



(12)实用新型专利

(10)授权公告号 CN 207084828 U

(45)授权公告日 2018.03.13

(21)申请号 201621442382.4

(22)申请日 2016.12.27

(73)专利权人 天津恒宇医疗科技有限公司

地址 300203 天津市滨海新区天津自贸试
验区(空港经济区)西八道9号厂房1三
层东区

(72)发明人 邱维宝 田洁

(74)专利代理机构 北京久维律师事务所 11582

代理人 邢江峰

(51)Int.Cl.

A61B 8/00(2006.01)

A61B 5/00(2006.01)

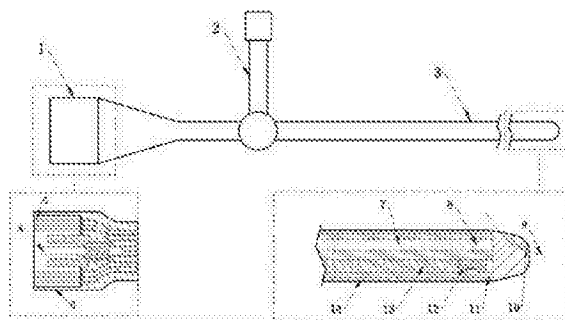
权利要求书1页 说明书3页 附图1页

(54)实用新型名称

一种光学和超声融合成像导管

(57)摘要

本实用新型提供了一种光学和超声融合成像导管,包括连接段,进注段和使用段。所述使用段导管部分包括光纤,棱镜,换能器,线缆,内护管,外护管,导丝孔。所述连接段接头形式为兼并电学插芯与光学插芯的集成式接头。本实用新型的光学和超声融合成像导管将光学成像技术与超声成像技术相结合,集结了超声成像的强组织穿透力和光学成像高分辨率的优势,不仅能保证成像的深度,还能保证成像的分辨率,为疾病的诊断提供了更可靠的依据。



1. 一种光学和超声融合成像导管,其特征在于:包括连接段,进注段和使用段导管,其特征在于:所述使用段导管部分包括光纤,棱镜,换能器,线缆,内护管,外护管,导丝孔;所述外护管位于使用段外端,所述外护管前端设有导丝孔;所述外护管内部为内护管;所述内护管内部设有光学线路和声学线路组成的传输线路;所述光学线路为光纤与棱镜组成的光学传输模块,所述声学线路为线缆与换能器组成的声学传输模块,线缆头端为换能器;所述连接段接头形式为兼并电学插芯与光学插芯的集成式接头;所述电学插芯与光学插芯固定于接头护套内部。

2. 根据权利要求1所述的一种光学和超声融合成像导管,其特征在于:光纤表面设有保护层。

3. 根据权利要求1所述的一种光学和超声融合成像导管,其特征在于:棱镜表面与光纤轴向成固定角度。

4. 根据权利要求1所述的一种光学和超声融合成像导管,其特征在于:线缆由具有弯曲性能的材料制成。

5. 根据权利要求1所述的一种光学和超声融合成像导管,其特征在于:换能器内部设有超声芯片。

6. 根据权利要求1所述的一种光学和超声融合成像导管,其特征在于:内护管由声阻抗低且透光性好的材料制成。

7. 根据权利要求1所述的一种光学和超声融合成像导管,其特征在于:外护管由具有抗声阻且透光的材料制成。

8. 根据权利要求1所述的一种光学和超声融合成像导管,其特征在于:接头护套由具有润滑的材料制成。

9. 根据权利要求1所述的一种光学和超声融合成像导管,其特征在于:光纤头端为棱镜。

一种光学和超声融合成像导管

[0001] 【技术领域】

[0002] 本实用新型涉及一种导管装置,特别涉及一种光学和超声融合成像导管。

[0003] 【背景技术】

[0004] 血管内超声(IVUS)作为医学超声的一个分支,是利用超声原理探测血管内、血管壁及其周围组织的结构,是指导疾病诊断和治疗的有创性断层显像技术。其广泛应用是在20世纪80年代末。光学相干断层成像(Optical Coherence Tomography,简称OCT)是一种新的高分辨率断层成像模式,利用弱相干光干涉仪的基本原理,检测生物组织不同深度层面对入射弱相干光的背向反射或几次散射信号,通过扫描,可得到生物组织二维或三维结构图像。

[0005] IVUS和OCT均可以用做冠状动脉介入治疗的检测,指导支架植入以及作术后支架植入情况的评估,两者在冠脉介入中各有所长,起着互补的作用。IVUS在评价斑块负荷,左主干分叉病变的指导,血管壁正性或负性重构,血管周围损伤(血肿、穿孔)等方面优于OCT。IVUS由于其操作较OCT简单,且不需要阻断近端冠脉血流,因此相对安全和方便。而OCT是当前分辨率最高的血管内成像技术,在对斑块类型的识别及评价,血管内膜损伤及血栓形成,支架的贴靠、内膜覆盖的评价等方面优于IVUS,但在穿透性方面逊于IVUS,不利于对于血管外膜的观察。

[0006] 因此,研究出一种集IVUS和OCT功能于一身的新一代的血管内检查手段将会充分发挥IVUS成像的强组织穿透力和OCT成像高分辨率的优势,获得对血管壁以及粥样硬化斑块的更为全面的描述,为冠心病的研究等提供可靠依据。所以研究出一种光学和超声融合成像导管成为当前亟需。

[0007] 【实用新型内容】

[0008] 本实用新型要解决的问题是提供一种光学和超声融合成像导管,用于介入手术中,避免了超声成像的分辨率不够高和光学成像穿透深度不够大的劣势,两者优势互补,可以实现清晰成像,更好的进行疾病诊断。

[0009] 为实现上述目的,本实用新型采取的技术方案为:

[0010] 一种光学和超声融合成像导管,包括连接段,进注段和使用段导管,其特征在于:所述使用段导管部分包括光纤,棱镜,换能器,线缆,内护管,外护管,导丝孔;所述外护管位于使用段外端,所述外护管前端设有导丝孔;所述外护管内部为内护管;所述内护管内部设有光学线路和声学线路组成的传输线路;所述光学线路为光纤与棱镜组成的光学传输模块,所述声学线路为线缆与换能器组成的声学传输模块,线缆头端为换能器;所述连接段接头形式为兼并电学插芯与光学插芯的集成式接头;所述电学插芯与光学插芯固定于接头护套内部。

[0011] 进一步地,光纤表面设有保护涂层。

[0012] 进一步地,棱镜表面与光纤轴向成固定角度。

[0013] 进一步地,线缆由弯曲性能优异的材料制成。

[0014] 进一步地,换能器内部设有超声芯片。

[0015] 进一步地,内护管由声阻抗低且透光性好的材料制成。

[0016] 进一步地,外护管由声阻抗低且透光性好的材料制成。

[0017] 进一步地,接头护套由润滑性良好的材料制成。

[0018] 进一步地,光纤头端为棱镜。

[0019] 与现有技术相比,本实用新型具有如下有益效果:

[0020] 1、提供一种光学和超声融合成像导管,该导管集成了棱镜和换能器,能同时进行光学成像和超声成像,保证了成像的深度和成像的分辨率,为医生进行疾病的诊断提供更为可靠有力的依据。

[0021] 2、光纤表面设有涂层,线缆由弯曲性能优异的材料制成,使得光纤和线缆在高速旋转中不易折断。

[0022] 3、内护管和外护管由声阻抗低且透光性好的材料制成,降低材料带来的声学与光学的能量损耗。

[0023] **【附图说明】**

[0024] 图1是本实用新型实施例1光学和超声融合成像导管的结构示意图。

[0025] 图2是本实用新型实施例2光学和超声融合成像导管的结构示意图。

[0026] **【具体实施方式】**

[0027] 为使本实用新型实现的技术手段、创作特征、达成目的与功效易于明白了解,下面结合具体实施方式,进一步阐述本实用新型。

[0028] 图中:1-连接段,2-进注段,3-使用段,4-光学插芯,5-电学插芯,6-接头护套,7-光纤,8-棱镜,9-导丝,10-导丝孔,11-内护管,12-换能器,13-线缆,14-外护管。实施例:

[0029] 实施例1

[0030] 如图1所示,本实用新型的光学和超声融合成像导管,包括连接段1,进注段2和使用段3。

[0031] 所述连接段1接头形式为兼并电学插芯5与光学插芯4的集成式接头。电学插芯与光学插芯固定于接头护套6内部。接头护套6由润滑性良好的材料制成,降低导管在高速旋转中与外界设备的相互摩擦,避免导管被损害。

[0032] 所述进注段2在手术中连接注射装置,造影剂将从进注段进入导管。

[0033] 所述使用段3导管部分包括光纤7,棱镜8,换能器12,线缆13,内护管11,外护管14,导丝孔10。其中外护管14位于使用段3最外层,外护管14前端设有导丝孔10,在手术中供导丝穿入,外护管14内部为内护管11,外护管14和内护管11均由声阻抗低且透光性好的材料制成,能够降低材料带来的光学与声学的能量损耗,以便更好的成像。内护管11内设有声学线路和光学线路组成的传输线路。光学线路为光纤7与棱镜8组成的光学传输模块,光纤7头端为棱镜8。光纤7表面设有保护涂层,可防止高速旋转中光纤折断损坏。棱镜8表面与光纤7轴向成固定角度,保证光线的反射,以便对血管壁的扫描。声学线路为线缆13与换能器12组成的声学传输模块,线缆13头端为换能器12。线缆13由弯曲性能优异的材料制成,增加了线缆13的弯曲强度,保证了线缆13的柔韧性。换能器12内部设有超声芯片,完成电信号与超声信号的转换。本实用新型将光学成像和超声成像相结合,集结了超声成像的强组织穿透力和光学成像高分辨率的优势,不仅能保证成像的深度,还能保证成像的分辨率,图像能更准确更精细的反映被检测部位的情况。本实施例中棱镜8与换能器12采用并联方式排布,保证

了光学扫描和超声扫描始终位于一个平面内成像,有利于医生对两种成像的对比观察,为疾病的诊断提供可靠的依据。

[0034] 实施例2

[0035] 如图2所示,本实用新型的光学和超声融合成像导管,包括连接段1,进注段2和使用段3。

[0036] 所述连接段1接头形式为兼并电学插芯5与光学插芯4的集成式接头。电学插芯与光学插芯固定于接头护套6内部。接头护套6由润滑性良好的材料制成,降低导管在高速旋转中与外界设备的相互摩擦,避免导管被损害。

[0037] 所述进注段2在手术中连接注射装置,造影剂将从进注段进入导管。

[0038] 所述使用段3导管部分包括光纤7,棱镜8,换能器12,线缆13,内护管11,外护管14,导丝孔10。其中外护管14位于使用段3最外层,外护管14前端设有导丝孔10,在手术中供导丝穿入。外护管14内部为内护管11,外护管14和内护管11均由声阻抗低且透光性好的材料制成,能够降低材料带来的声学与光学的能量损耗,以便更好的成像。内护管11内设有光学线路和声学线路组成的传输线路。光学线路为光纤7与棱镜8组成的光学传输模块,光纤7头端为棱镜8。光纤7表面设有保护层,可防止高速旋转中光纤折断损坏。棱镜8表面与光纤7轴向成固定角度,保证光线的反射,以便对血管壁的扫描。声学线路为线缆13与换能器12组成的声学传输模块,线缆13头端为换能器12。线缆13由弯曲性能优异的材料制成,增加了线缆13的弯曲强度,保证了线缆13的柔韧性。换能器12内部设有超声芯片,完成电信号与超声信号的转换。本实用新型将光学成像和超声成像相结合,集结了超声成像的强组织穿透力和光学成像高分辨率的优势,不仅能保证成像的深度,还能保证成像的分辨率,图像能更准确更精细的反映被检测部位的情况。本实施例中棱镜8与换能器12采用串联方式排布,保证了光学扫描和超声扫描始终处于同轴,使得导管的体积更小,并且在高速旋转中稳定性好,有利于更好的成像,为疾病的诊断提供可靠的依据。

[0039] 以上显示和描述了本实用新型的基本原理和主要特征和本实用新型的优点。本行业的技术人员应该了解,本实用新型不受上述实施例的限制,上述实施例和说明书中描述的只是说明本实用新型的原理,在不脱离本实用新型精神和范围的前提下,本实用新型还会有各种变化和改进,这些变化和改进都落入要求保护的本实用新型范围内。本实用新型要求保护范围由所附的权利要求书及其等效物界定。

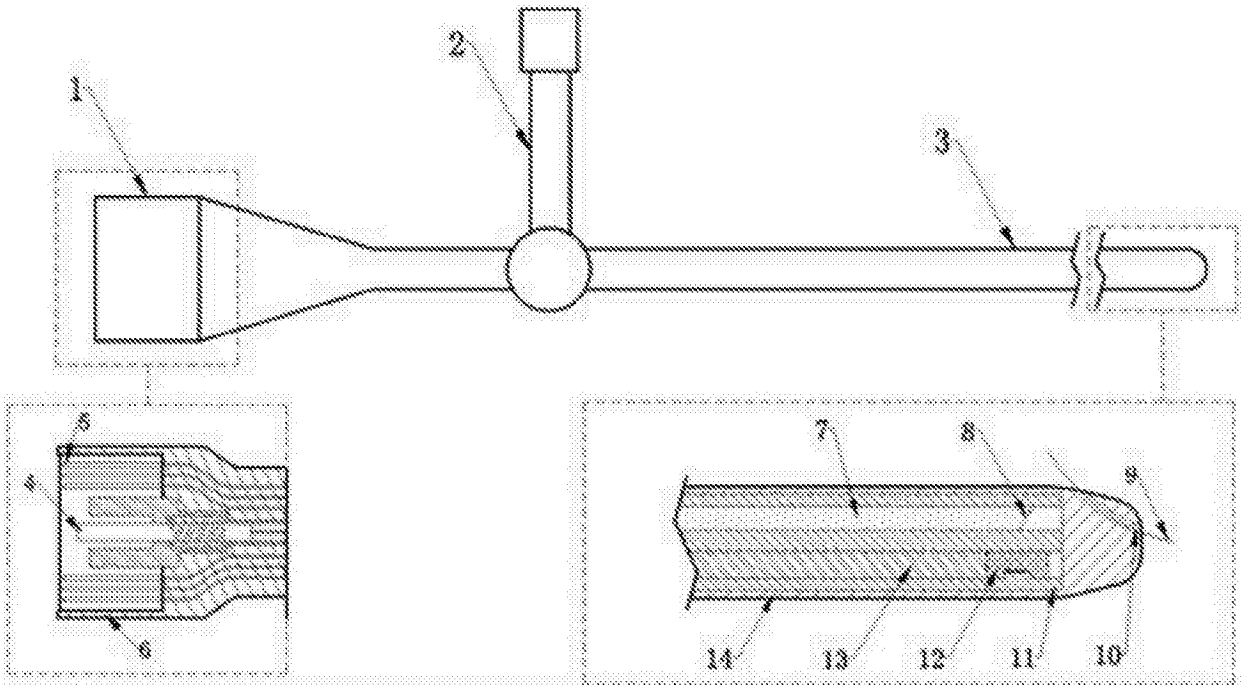


图1

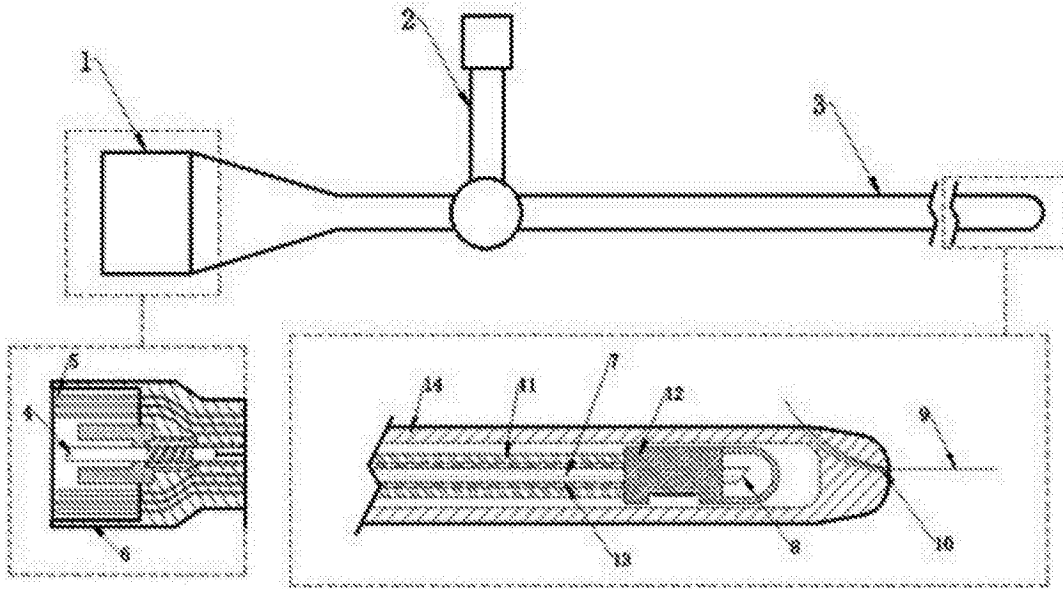


图2

专利名称(译)	一种光学和超声融合成像导管		
公开(公告)号	CN207084828U	公开(公告)日	2018-03-13
申请号	CN201621442382.4	申请日	2016-12-27
[标]申请(专利权)人(译)	天津恒宇医疗科技有限公司		
申请(专利权)人(译)	天津恒宇医疗科技有限公司		
当前申请(专利权)人(译)	天津恒宇医疗科技有限公司		
[标]发明人	邱维宝 田洁		
发明人	邱维宝 田洁		
IPC分类号	A61B8/00 A61B5/00		
代理人(译)	邢江峰		
外部链接	Espacenet SIPO		

摘要(译)

本实用新型提供了一种光学和超声融合成像导管，包括连接段，进注段和使用段。所述使用段导管部分包括光纤，棱镜，换能器，线缆，内护管，外护管，导丝孔。所述连接段接头形式为兼并电学插芯与光学插芯的集成式接头。本实用新型的光学和超声融合成像导管将光学成像技术与超声成像技术相结合，集结了超声成像的强组织穿透力和光学成像高分辨率的优势，不仅能保证成像的深度，还能保证成像的分辨率，为疾病的诊断提供了更可靠的依据。

