



(12)实用新型专利

(10)授权公告号 CN 206063170 U

(45)授权公告日 2017.04.05

(21)申请号 201620647940.4

(22)申请日 2016.06.27

(73)专利权人 中国科学院苏州生物医学工程技术研究所

地址 215163 江苏省苏州市高新区科技城科灵路88号

(72)发明人 崔峻峤 焦阳 徐杰 简小华 韩志乐

(74)专利代理机构 北京三聚阳光知识产权代理有限公司 11250

代理人 马永芬

(51)Int. Cl.

A61B 8/08(2006.01)

(ESM)同样的发明创造已同日申请发明专利

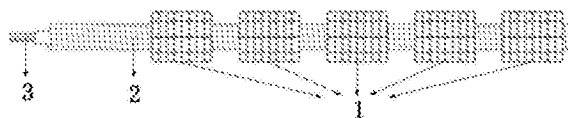
权利要求书1页 说明书6页 附图2页

(54)实用新型名称

微型超声装置

(57)摘要

本实用新型提供了一种微型超声装置,涉及超声成像设备技术领域,包括:至少两个微型超声环阵探头和连接微型超声环阵探头的弹性支撑件,微型超声环阵探头包括基座和换能器,基座设有轴向贯穿孔、并至少具有三个轴向延伸的外侧面,每个外侧面至少包括一个换能器,弹性支撑件穿设于基座的贯穿孔。在使用该微型超声装置对血管或其他腔体组织进行超声成像时,依次设置的多个微型超声环阵探头可以同时对其不同轴向位置进行360°周向超声成像,减少了对目标区域成像所需要的时间。另外,选用弹性支撑件来连接各微型超声环阵探头,可以使得该微型超声装置容易弯曲,从而能够广泛适用于各种腔体组织,同时也便于临床操作。



1. 一种微型超声装置,其特征在于,包括:至少两个微型超声环阵探头(1)和连接所述微型超声环阵探头(1)的弹性支撑件(2),所述微型超声环阵探头(1)包括基座(11)和换能器(12),所述基座(11)设有轴向贯穿孔(111)、并至少具有三个轴向延伸的外侧面,每个所述外侧面至少包括一个换能器(12),所述弹性支撑件(2)穿设于所述基座(11)的贯穿孔(111)。

2. 如权利要求1所述的微型超声装置,其特征在于,所述弹性支撑件(2)为弹簧。

3. 如权利要求1所述的微型超声装置,其特征在于,所述基座(11)上每个轴向延伸的外侧面至少包括两个轴向并列设置的换能器(12)。

4. 如权利要求3所述的微型超声装置,其特征在于,所述基座(11)上每个轴向延伸的外侧面包括2~10个轴向并列设置的换能器(12)。

5. 如权利要求1-4中任一项所述的微型超声装置,其特征在于,所述微型超声环阵探头(1)分别通过多通道信号传输电路与该微型超声装置的处理单元连接;每个所述换能器(12)分别通过独立的通道进行信号传输,包括接收控制指令和回传回波信号。

6. 如权利要求5所述的微型超声装置,其特征在于,所述弹性支撑件(2)设有轴向中空孔,所述多通道信号传输电路的线缆(3)穿设于所述弹性支撑件(2)的轴向中空孔内。

7. 如权利要求1所述的微型超声装置,其特征在于,所述换能器(12)为收发兼用型压电换能器。

8. 如权利要求1所述的微型超声装置,其特征在于,所述基座(11)为正十棱柱型,且所述贯穿孔(111)为设于所述基座(11)轴向中心的通孔。

9. 如权利要求1所述的微型超声装置,其特征在于,所述微型超声环阵探头(1)和所述弹性支撑件(2)外还套设有套管(4)。

10. 如权利要求9所述的微型超声装置,其特征在于,所述套管(4)采用生物相容性材料。

微型超声装置

技术领域

[0001] 本实用新型涉及超声成像设备技术领域,具体涉及一种微型超声装置。

背景技术

[0002] 《中国心血管病报告2012》指出,心脑血管疾病近年已成为国人健康第一杀手,估计全国心血管病患者2.3亿,全国每年350万人死于心血管病,约占全因死亡的41%,居各死因首位。报告还预测,2010~2030年仅考虑人口老龄化和人口增加的因素,中国35~84岁人群心血管病(心绞痛、心肌梗死、冠心病猝死和脑卒中)事件数增加将超过50%。2010年到2030年心血管病事件数增加约2,130万,死亡增加约770万。以往认为,粥样硬化斑块逐步形成和发展,致使血管硬化、管腔狭窄、血流阻塞,这是引起心血管急性事件和脑中风(猝死)的主要原因。1988年Ambrose JA等科学家提出了易损斑块(Vulnerable Plaque)说,这是最近20年来心脑血管领域的一个重大突破。现已证明动脉硬化斑块破裂脱落而形成血栓是引起心血管急性事件、急性心肌梗塞、急性冠状动脉综合症(ACS)、中风(Stroke)和猝死的主要原因,因此判断斑块的易损性(vulnerability),从而早期预测、诊断、有效干预和处理易损斑块是防治心脑血管疾病一项紧迫任务。

[0003] 一般认为,具有薄纤维帽、大脂质核心及大量激活巨噬细胞的斑块不稳定,易于破裂。为了能判断血管内斑块的易损性,血管内超声成像技术(Intravascular Ultrasound, IVUS)于20世纪80年代末期迅速发展起来,它是利用安装在心导管前端的微型超声探头,从血管内部成像来检测管腔大小和管壁结构的介入性超声诊断技术。它能够实时显示血管横断面解剖结构,观察附着于管壁表面的粥样硬化斑块形态及发展过程,测定冠状动脉狭窄程度,从而指导经皮冠脉介入治疗以及评价治疗效果。近年来,血管内超声已成为冠心病等心血管疾病诊断和治疗的重要影像学手段,有文献称其为“冠状动脉狭窄的诊断与介入疗效评估的金标准”。而血管内超声仪是血管内超声成像技术实现的必要设备。

[0004] 例如,公开号为CN203693641U的实用新型专利就公开了一种血管内超声仪,包括有导丝套管,所述导丝套管内可活动地设置有探针主体,所述探针主体具有主体外壳,所述主体外壳内设置有换能器,还包括有环形安装部件,所述环形安装部件为直筒型结构设计,所述环形安装部件上开设有用于安装换能器的安装槽,所述安装槽包括有多个,全部的所述安装槽等间隔设置;所述环形安装部件设置于所述主体外壳内,所述环形安装部件与所述主体外壳同轴设置;所述换能器设置有多个,所述换能器卡设于所述安装槽内。

[0005] 但是,现有的血管内超声装置,为了使其适用于并不笔直且易受损伤的活体血管,带有换能器的探头部分一般都比较短,尤其是已经进入临床的血管内超声诊断设备,如Volcano公司的Visions系列导管产品,都是用单一阵元超声换能器通过旋转方式进行成像的,现有方法在同一时间仅能对很短的一段血管进行成像,然后利用其在血管内的移动来依次对血管的不同轴向位置进行超声成像。

实用新型内容

[0006] 因此,本实用新型要解决的技术问题在于现有血管内或其他腔体组织内的介入式超声成像探头长度较短,在同一时间仅能对很短的一段目标区域进行成像。

[0007] 为此,本实用新型实施例提供了如下技术方案:

[0008] 一种微型超声装置,包括:至少两个微型超声环阵探头和连接微型超声环阵探头的弹性支撑件,微型超声环阵探头包括基座和换能器,基座设有轴向贯穿孔、并至少具有三个轴向延伸的外侧面,每个外侧面至少包括一个换能器,弹性支撑件穿设于基座的贯穿孔。

[0009] 优选地,弹性支撑件为弹簧。

[0010] 优选地,基座上每个轴向延伸的外侧面至少包括两个轴向并列设置的换能器。

[0011] 优选地,基座上每个轴向延伸的外侧面包括2~10个轴向并列设置的换能器。

[0012] 优选地,微型超声环阵探头分别通过多通道信号传输电路与该微型超声装置的处理器的连接;每个换能器分别通过独立的通道进行信号传输,包括接收控制指令和回传回波信号。

[0013] 优选地,弹性支撑件设有轴向中空孔,多通道信号传输电路的线缆穿设于弹性支撑件的轴向中空孔内。

[0014] 优选地,换能器为收发兼用型压电换能器。

[0015] 优选地,基座为正十棱柱型,且贯穿孔为设于基座轴向中心的通孔。

[0016] 优选地,微型超声环阵探头和弹性支撑件外还套设有套管。

[0017] 优选地,套管采用生物相容性材料。

[0018] 本实用新型技术方案,具有如下优点:

[0019] 1. 本实用新型实施例提供的微型超声装置,包括至少两个微型超声环阵探头并通过弹性支撑件并列设置,且每个微型超声环阵探头至少包括环向设置的三个换能器,从而在使用该微型超声装置对血管或其他腔体组织进行超声成像时,同一轴向位置环向设置的换能器可以同时对该血管或其他腔体组织的进行360°周向成像,而不需要机械旋转,还能减少对目标区域进行成像所需的时间。且,依次设置的多个微型超声环阵探头可以同时对该血管或其他腔体组织的不同轴向位置进行360°周向超声成像,进一步减少了对目标区域成像所需要的时间;或者,通过调整不同微型超声环阵探头上处于同一平面的换能器的发射控制信号能使各换能器发射的超声波聚焦于一点,从而增大发射超声波的功率,使得该微型超声装置可适用于深层组织成像。另外,选用弹性支撑件来连接各微型超声环阵探头,可以使得该微型超声装置容易弯曲,从而能够广泛适用于各种腔体组织,同时也便于临床操作。

[0020] 2. 本实用新型实施例提供的微型超声装置,其中弹性支撑件为弹簧。由于弹簧具有抗扭特性,因此在弹簧不发生弯曲时能够保证不同微型超声环阵探头上处于同一平面的换能器依然保持处于同一平面,从而方便利用不同微型超声环阵探头上的换能器发出的超声波进行波束合成。

附图说明

[0021] 为了更清楚地说明本实用新型具体实施方式或现有技术中的技术方案,下面将对具体实施方式或现有技术描述中所需要使用的附图作简单地介绍,显而易见地,下面描述中的附图是本实用新型的一些实施方式,对于本领域普通技术人员来讲,在不付出创造性劳动的前提下,还可以根据这些附图获得其他的附图。

- [0022] 图1为本实用新型实施例中微型超声装置的结构示意图；
- [0023] 图2为本实用新型实施例中微型超声环阵探头的结构示意图；
- [0024] 图3为本实用新型实施例中微型超声环阵探头的主视结构示意图；
- [0025] 图4为本实用新型实施例中微型超声环阵探头的俯视结构示意图；
- [0026] 图5为本实用新型实施例中套设了套管的微型超声装置结构示意图。
- [0027] 附图标记：1-微型超声环阵探头，11-基座，111-贯穿孔，12-换能器，2-弹性支撑件，3-线缆。

具体实施方式

[0028] 下面将结合附图对本实用新型的技术方案进行清楚、完整地描述，显然，所描述的实施例是本实用新型一部分实施例，而不是全部的实施例。基于本实用新型中的实施例，本领域普通技术人员在没有做出创造性劳动前提下所获得的所有其他实施例，都属于本实用新型保护的范围。

[0029] 在本实用新型的描述中，需要说明的是，术语“中心”、“上”、“下”、“左”、“右”、“竖直”、“水平”、“内”、“外”等指示的方位或位置关系为基于附图所示的方位或位置关系，仅是为了便于描述本实用新型和简化描述，而不是指示或暗示所指的装置或元件必须具有特定的方位、以特定的方位构造和操作，因此不能理解为对本实用新型的限制。此外，术语“第一”、“第二”、“第三”仅用于描述目的，而不能理解为指示或暗示相对重要性。

[0030] 在本实用新型的描述中，需要说明的是，除非另有明确的规定和限定，术语“安装”、“相连”、“连接”应做广义理解，例如，可以是固定连接，也可以是可拆卸连接，或一体地连接；可以是机械连接，也可以是电连接；可以是直接相连，也可以通过中间媒介间接相连，还可以是两个元件内部的连通，可以是无线连接，也可以是有线连接。对于本领域的普通技术人员而言，可以根据具体情况理解上述术语在本实用新型中的具体含义。

[0031] 此外，下面所描述的本实用新型不同实施方式中所涉及的技术特征只要彼此之间未构成冲突就可以相互结合。

[0032] 实施例

[0033] 如图1-4所示，本实施例提供一种微型超声装置，包括至少两个微型超声环阵探头1和连接微型超声环阵探头1的弹性支撑件2，微型超声环阵探头1包括基座11和换能器12，基座11设有轴向贯穿孔111、并至少具有三个轴向延伸的外侧面，每个外侧面至少包括一个换能器12，弹性支撑件2穿设于基座11的贯穿孔111。具体地，该换能器12选用收发兼用型压电换能器。

[0034] 本实施例提供的微型超声装置，包括至少两个微型超声环阵探头1并通过弹性支撑件2并列设置，且每个微型超声环阵探头1至少包括环向设置的三个换能器12，从而在使用该微型超声装置对血管或其他腔体组织进行超声成像时，同一轴向位置环向设置的换能器12可以同时对该血管或其他腔体组织的进行360°周向成像，而不需要机械旋转，还能减少对目标区域进行成像所需的时间。且，依次设置的多个微型超声环阵探头1可以同时对该血管或其他腔体组织的不同轴向位置进行360°周向超声成像，进一步减少了对目标区域成像所需要的时间；或者，通过调整不同微型超声环阵探头1上处于同一平面的换能器12的发射控制信号使各换能器12发射的超声波聚焦于一点，从而增大发射超声波的功率，使得该微型

超声装置可适用于深层组织成像。另外,选用弹性支撑件2来连接各微型超声环阵探头1,可以使得该微型超声装置容易弯曲,从而能够广泛适用于各种腔体组织,同时也便于临床操作。

[0035] 作为本实施例的优选实施方式,其中上述弹性支撑件2优选为弹簧。由于弹簧具有抗扭特性,因此在弹性支撑件2,即,弹簧不发生弯曲时能够保证不同微型超声环阵探头1上处于同一平面的换能器12依然保持处于同一平面,从而方便利用不同微型超声环阵探头1上的换能器12发出的超声波进行波束合成。

[0036] 作为本实施例其他优选的具体实施方式,基座11上每个轴向延伸的外侧面至少包括两个轴向并列设置的换能器12。在基座11的轴向延伸的外侧面沿轴向并列设置多个换能器12,该多个换能器12同时工作可以同时获得不同轴向距离上的组织成像,减少目标区域成像所需的时间。另外,也可以利用同一个外侧面上的多个换能器12(利用波束合成技术)获取具有较大辐射力的超声波束。上述换能器12的尺寸以及设于同一基座11的同一个外侧面上的相邻两个换能器12之间的距离可根据实际需要选择。

[0037] 虽然,常规1VUS(血管内超声)成像可以获得血管单断层图像,进而提取该断层上的血管解剖形态特征,包括斑块的横断面解剖结构特征。但是,其无法获得可用于判断斑块细节性质的弹性信息。为了对斑块进行机械力学和组成成分上的检查以作为组织形态学检查的有效补充,血管内弹性成像(intravascular elastography)、血管内超声三维内膜硬度图(intravascular palpography)、血管内超声虚拟组织学成像(Virtual Histology 1VUS,VH-1VUS)等方法先后被国内外学者提出。然而,目前现有的这些血管内超声弹性成像方法都是基于静态施压方式,通过得到的位移后估计出应变。由于应变的大小与施加的应力大小直接相关,因此它只能反映组织的相对弹性,真实弹性参量(杨氏模量)还需要根据力学模型和边界条件进行重构。本实施例提供的微型超声装置可以用于血管内易损斑块的弹性成像及剪切波弹性成像。

[0038] 其中,弹性成像是基于脉搏波的,具体过程如下:

[0039] 1) 设于同一基座11的同一个外侧面上的多个换能器12类似于超声线阵探头,首先利用其记录待检测血管初始状态下的超声回波信号,为了获取待检测血管各个径向方向的弹性信息并减少所需的时间,可以在不相互影响的情况下,同时利用基座11多个侧面上的超声换能器阵列分别获取对应径向方向上的超声初始回波信号;

[0040] 2) 利用上述的换能器记录随后一个或多个心跳周期下的超声实时回波信号;

[0041] 3) 通过比较血管内各位置上的超声初始回波信号和超声实时回波信号的变化,计算得到由心脏脉搏波产生的血管及其周围组织的组织相对位移,进而得到待检测血管组织的相对弹性信息。

[0042] 剪切波弹性成像的具体过程如下:

[0043] 1) 设于同一基座11的同一个外侧面上的多个换能器12类似于超声线阵探头,首先利用其记录待检测血管初始状态下的超声回波信号;

[0044] 2) 利用同一基座11的同一个外侧面上的多个换能器12或者不同基座11上的多个换能器12合成脉冲波束,并聚焦于待检测血管组织的某点,从而推动血管组织产生剪切波;

[0045] 3) 向血管组织发射超声波束并实时接收反射回来的回波信号直到剪切波传播至待检测区域以外;

[0046] 4) 通过比较待检测血管组织各位置初始状态下的超声回波信号和使用脉冲波束激励后的回波信号来追踪剪切波在血管组织内的传播过程,从而获得剪切波在待检测血管组织内的传播速度,进而得到待检测血管组织的弹性成像。

[0047] 利用同一基座11的同一个外侧面上的多个换能器12合成脉冲波束时,该基座11的其他外侧面上线阵排列的换能器12可以按照上述步骤同时进行弹性成像。其他基座11上线阵排列的换能器12也可以同时按照上述步骤进行弹性成像。从而,该装置可以同时较长的一段血管组织进行360°周向弹性成像。

[0048] 利用不同基座11上处于同一平面的多个换能器12合成脉冲波束时,可以大大提高合成波束的输出功率,从而实现深层组织的弹性成像。此处,为了能够检测到深层组织处的剪切波传输情况,在获取待检测深层组织各位置初始状态下的超声回波信号和使用脉冲波束激励后的回波信号时,也需要利用超声合成技术将多个换能器12发出的超声波进行合成。

[0049] 上述利用多阵元超声换能器对血管组织进行弹性成像,可以直接获得管壁组织及斑块的杨氏模量,更加有效地量化斑块生物力学参数与其易损性的关系。

[0050] 作为可选的具体实施方式,如图2~4所示,基座11上每个轴向延伸的外侧面包括2~10个轴向并列设置的换能器12。综合考虑当前现有微型换能器的尺寸和临床成像的使用需要,该微型超声成像装置的每个微型超声环阵探头1的每个轴向外侧面选用2~10个轴向并列设置的换能器12可以适用于血管和大部分其他腔体组织。进一步优选地,当该微型超声成像装置用于血管周向成像时,每个轴向外侧面可设置6个或8个轴向并列设置的换能器12。在其他的具体实施方式中,微型超声环阵探头1的每个轴向外侧面也可以根据需要设置10个以上的换能器。

[0051] 作为其中一种具体的实施方式,如图2~4所示,上述基座11可以为正十棱柱型,即每个微型超声环阵探头1具有10个轴向延伸的外侧面,且贯穿孔111为设于基座11轴向中心的通孔。选用轴向延伸外侧面数量较大的正十棱柱型基座,可以使得微型超声环阵探头1的周向上具有较多数量的换能器12,每个换能器12独立对其正对的血管壁或腔体壁成像,可以提高成像分辨率,即提高了环向扫描的精度。在其他的具体实施方式中,上述基座11也可以选用其他种类的棱柱。在满足尺寸和成像等需求的前提下,基座11的外侧面数量越多,每一环向设置的换能器数量也越多,在对环形目标区域进行成像时,其成像精度和分辨率也就越高。

[0052] 另外,为了使微型超声环阵探头1上处于同一平面的换能器12或者不同微型超声环阵探头1上处于同一平面的换能器12可以利用波束合成技术聚焦成辐射力大的超声波束,本实施例的微型超声环阵探头1分别通过多通道信号传输电路与该微型超声装置的处理器的连接;且每个换能器12分别通过独立的通道进行信号传输,包括接收控制指令和回传回波信号。各个换能器12通过独立的通道进行信号传输,相互之间没有干扰,且各个换能器12能够同时分别接收不同的控制信号。

[0053] 作为其他可替换的具体实施方式,本实施例提供的微型超声装置中的弹性支撑件2可以是除弹簧以外的其他弹性件,该弹性件优选具有轴向中空孔,以便多通道信号传输电路的线缆3穿设于弹性支撑件2的轴向中空孔内,如图1所示。弹簧也具有轴向中空孔。

[0054] 由于该微型超声装置主要用作介入式超声成像,因此为了使其更好地适用于临床

使用以及保护装置本身,微型超声环阵探头1和弹性支撑件2外还套设有套管4。具体如图5所示,该套管4将各个微型超声环阵探头1密封于其内,防止血液或其他体液对换能器的损害。并且,该套管4的头端为封闭的圆滑尖端结构,以便于该微型超声装置在血管或其他腔体组织内移动。另外,该套管4采用生物相容性材料,其血液相容性、柔软性和润滑性等均满足医用介入导管性能指标,从而该套管4在保护超声装置本身的同时,也能保护血管或其他腔体组织不受损伤、减低生物体的排斥反应等,即减少介入式超声成像对生物体的损害。

[0055] 显然,上述实施例仅仅是为清楚地说明所作的举例,而并非对实施方式的限定。对于所属领域的普通技术人员来说,在上述说明的基础上还可以做出其它不同形式的变化或变动。这里无需也无法对所有的实施方式予以穷举。而由此所引伸出的显而易见的变化或变动仍处于本发明创造的保护范围之内。

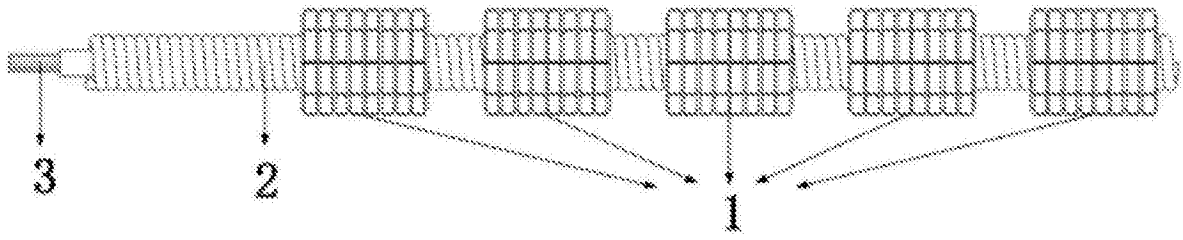


图1

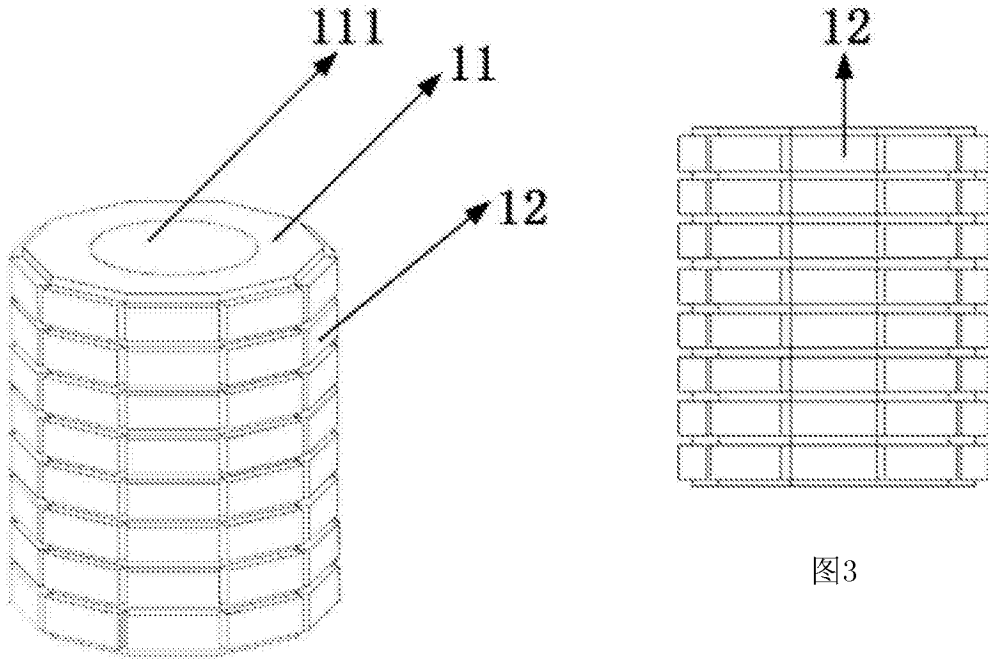


图2

图3

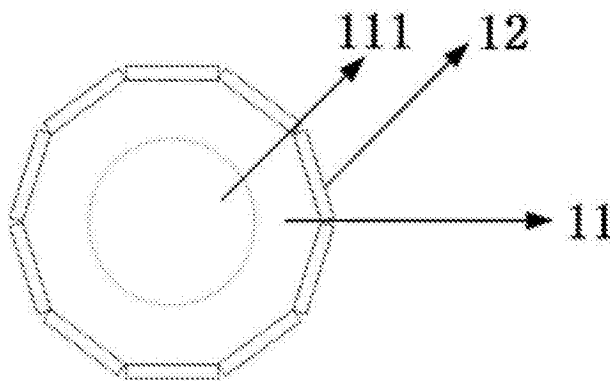


图4

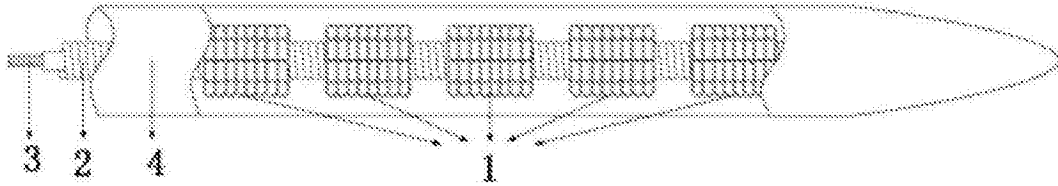


图5

专利名称(译)	微型超声装置		
公开(公告)号	CN206063170U	公开(公告)日	2017-04-05
申请号	CN201620647940.4	申请日	2016-06-27
[标]申请(专利权)人(译)	中国科学院苏州生物医学工程技术研究所		
申请(专利权)人(译)	中国科学院苏州生物医学工程技术研究所		
当前申请(专利权)人(译)	中国科学院苏州生物医学工程技术研究所		
[标]发明人	崔嵘峒 焦阳 徐杰 简小华 韩志乐		
发明人	崔嵘峒 焦阳 徐杰 简小华 韩志乐		
IPC分类号	A61B8/08		
外部链接	Espacenet SIPO		

摘要(译)

本实用新型提供了一种微型超声装置，涉及超声成像设备技术领域，包括：至少两个微型超声环阵探头和连接微型超声环阵探头的弹性支撑件，微型超声环阵探头包括基座和换能器，基座设有轴向贯穿孔、并至少具有三个轴向延伸的外侧面，每个外侧面至少包括一个换能器，弹性支撑件穿设于基座的贯穿孔。在使用该微型超声装置对血管或其他腔体组织进行超声成像时，依次设置的多个微型超声环阵探头可以同时对该血管或其他腔体组织的不同轴向位置进行360°周向超声成像，减少了对目标区域成像所需要的时间。另外，选用弹性支撑件来连接各微型超声环阵探头，可以使得该微型超声装置容易弯曲，从而能够广泛适用于各种腔体组织，同时也便于临床操作。

