



(12) 实用新型专利

(10) 授权公告号 CN 201920767 U

(45) 授权公告日 2011. 08. 10

(21) 申请号 201020688983. X

(ESM) 同样的发明创造已同日申请发明专利

(22) 申请日 2010. 12. 30

(73) 专利权人 广州宝胆医疗器械科技有限公司
地址 511400 广东省广州市番禺区东环街迎宾路 730 号番禺节能科技园天安科技创新大厦 411 号

(72) 发明人 乔铁 黄万潮 谢景夏 何群芝

(74) 专利代理机构 广州新诺专利商标事务有限公司 44100

代理人 罗毅萍

(51) Int. Cl.

A61B 8/12(2006. 01)

A61B 8/06(2006. 01)

A61B 1/00(2006. 01)

A61B 5/07(2006. 01)

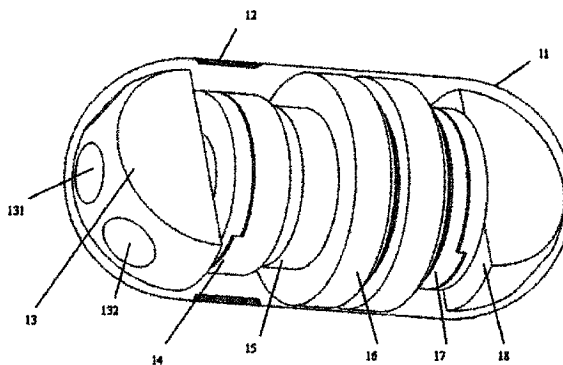
权利要求书 1 页 说明书 3 页 附图 2 页

(54) 实用新型名称

双向彩色多普勒超声胶囊小肠镜系统

(57) 摘要

本实用新型涉及一种可以进入小肠进行检查的医用胶囊小肠镜系统。本实用新型提供的双向彩色多普勒超声胶囊小肠镜系统,包括胶囊小肠镜、控制器终端和 workstation,所述胶囊小肠镜包括壳体,所述壳体外表面有一环形气囊,壳体内按顺序排列有第一彩色多普勒超声模块、数据处理芯片、辅助模块、供电模块、数据处理模块和第二彩色多普勒超声模块,所述第一彩色多普勒超声模块、数据处理芯片、辅助模块、供电模块、数据处理模块和第二彩色多普勒超声模块依次连接。本实用新型能够同时提供多角度的彩色多普勒超声图像,丰富了肠道疾病的诊断手段,有效地提高诊断的准确性。



1. 一种双向彩色多普勒超声胶囊小肠镜系统,包括胶囊小肠镜、控制器终端和工作站,所述胶囊小肠镜包括壳体,其特征在于:所述壳体外表面有一环形气囊,所述壳体内按顺序排列有第一彩色多普勒超声模块、数据处理芯片、辅助模块、供电模块、数据处理模块和第二彩色多普勒超声模块,所述第一彩色多普勒超声模块、数据处理芯片、辅助模块、供电模块、数据处理模块和第二彩色多普勒超声模块依次连接。

2. 根据权利要求1所述的双向彩色多普勒超声胶囊小肠镜系统,其特征在于:所述壳体两端部为圆端,所述第一彩色多普勒超声模块和所述第二彩色多普勒超声模块分别在靠近壳体两圆端处各有至少一个超声发射探头和至少一个超声接收探头。

3. 根据权利要求2所述的双向彩色多普勒超声胶囊小肠镜系统,其特征在于:所述第一彩色多普勒超声模块和所述第二彩色多普勒超声模块的成像类型为报告单、连续波、高脉冲重复频率中的至少一种。

4. 根据权利要求1所述的双向彩色多普勒超声胶囊小肠镜系统,其特征在于:所述辅助模块包括控制电路和小型压缩空气容器。

5. 根据权利要求1至4任一项所述的双向彩色多普勒超声胶囊小肠镜系统,其特征在于:所述数据处理模块为无线电发射器。

6. 根据权利要求1至4任一项所述的双向彩色多普勒超声胶囊小肠镜系统,其特征在于:所述数据处理模块为储存卡。

双向彩色多普勒超声胶囊小肠镜系统

技术领域

[0001] 本实用新型涉及医疗器械,具体是一种可以进入小肠进行检查的医用胶囊小肠镜系统。

背景技术

[0002] 胶囊内镜是迄今最前沿的内镜产品,又称医用无线内镜。其原理是受检者通过口服内置摄像与信号传输装置的智能胶囊,借助消化道蠕动使之在消化道内运动并拍摄图像,医生利用体外的图像记录仪和影像工作站,了解受检者的整个消化道情况,从而对其病情做出诊断。胶囊小肠镜具有检查方便、无创伤、无导线、无痛苦、无交叉感染、不影响患者的正常工作等优点,扩展了消化道检查的视野,克服了传统的插入式内镜所具有的耐受性差、不适用于年老体弱和病情危重等缺陷,可作为消化道疾病尤其是小肠疾病诊断的首选方法,被医学界称为 21 世纪内镜发展的革命与方向。

[0003] 多普勒超声技术现在医学领域被广泛应用,其原理是利用多普勒效应,即生源与被测物体相对运动时产生声频的改变,多普勒超声技术就是根据这种超声波频率的改变来观察和测定人体组织和脏器的血流动力学变化的。多普勒超声技术的优点有:1. 能快速直观显示血流的二维平面分布状态;2. 可显示血流的运行方向;3. 有利于辨别动脉和静脉;4. 有利于识别血管病变和非血管病变;5. 有利于了解血流的性质;6. 能方便了解血流的时相和速度;7. 能可靠地发现分流和返流;8. 能对血流束的起源,宽度,长度,面积进行定量分析。

[0004] 目前尚未出现能够提供多角度的彩色多普勒超声图像的胶囊小肠镜系统,从而使医生在诊断时缺乏更加有效、丰富的途径。

实用新型内容

[0005] 本实用新型所要解决的技术问题是提供一种胶囊小肠镜系统,它能够同时提供多角度的彩色多普勒超声图像,为医生诊断提供更丰富可靠的参考。

[0006] 为实现上述目的,本实用新型提供了一种彩色多普勒超声胶囊小肠镜系统,包括胶囊小肠镜、控制器终端和工作站,所述胶囊小肠镜包括壳体,所述壳体外表面有一环形气囊,所述壳体内按顺序排列有第一彩色多普勒超声模块、数据处理芯片、辅助模块、供电模块、数据处理模块和第二彩色多普勒超声模块,所述第一彩色多普勒超声模块、数据处理芯片、辅助模块、供电模块、数据处理模块和第二彩色多普勒超声模块依次连接。

[0007] 本实用新型所述的壳体两端部为圆端,所述第一彩色多普勒超声模块和所述第二彩色多普勒超声模块分别在靠近壳体两圆端处各有至少一个超声发射探头和至少一个超声接收探头。

[0008] 本实用新型所述的第一彩色多普勒超声模块和所述第二彩色多普勒超声模块的成像类型为报告单、连续波、高脉冲重复频率中的至少一种。

[0009] 本实用新型所述的辅助模块包括控制电路和小型压缩空气容器。

[0010] 本实用新型所述的数据处理模块为无线电发射器。

[0011] 本实用新型所述的数据处理模块为储存卡。

[0012] 本实用新型由于所述结构而产生明显的技术效果：由于体积小、重量轻，患者服用后无恐惧感，且操作简单，无操作引致的并发症；特别是能够利用多普勒原理对肠道壁间的血管的流速和流量进行检测，同时提供多角度的彩色多普勒超声图像，帮助医生通过综合分析，进一步诊断肠道的状态和病症情况。

附图说明

[0013] 图 1 是本实用新型的彩色多普勒超声胶囊小肠镜的结构简图。

[0014] 图 2 是本实用新型的彩色多普勒超声胶囊小肠镜系统工作示意图。

[0015] 图 3 是本实用新型的彩色多普勒超声胶囊小肠镜气囊张开效果图。

[0016] 图 4 是本实用新型的彩色多普勒超声胶囊小肠镜在小肠内工作示意图。

具体实施方式

[0017] 下面结合附图对本实用新型的具体实施方式作进一步的详述。

[0018] 本实用新型提供的彩色多普勒超声胶囊小肠镜系统，包括胶囊小肠镜 1、控制器终端 2 和工作站 3。

[0019] 如图 1 所示，胶囊小肠镜 1 包括壳体 11，壳体 11 外表面有一环形气囊 12，壳体 11 的尺寸优选直径至多 15mm，长度至多 30mm，且采用强抗酸的生物相容性材料制造，其强度最低能够抵御胃酸的腐蚀。

[0020] 壳体 11 两端部为圆端，壳体 11 内按顺序排列有第一彩色多普勒超声模块 13、数据处理芯片 14、辅助模块 15、供电模块 16、数据处理模块 17 和第二彩色多普勒超声模块 18，所述第一彩色多普勒超声模块 13、数据处理芯片 14、辅助模块 15、供电模块 16、数据处理模块 17 和第二彩色多普勒超声模块 18 依次连接。

[0021] 气囊 12 采用强抗酸可变形材料制造，其作用是固定彩色多普勒超声胶囊小肠镜 1 和撑开小肠 8 皱褶。气囊 12 张开后直径至少 25mm，其气体来自辅助模块 15 内的压缩空气。气囊 12 张开的效果如图 3 所示。

[0022] 第一彩色多普勒超声模块 13 在靠近壳体 11 一圆端处有至少一个超声发射探头 131 和至少一个超声接收探头 132。所述超声发射探头 131 和超声接收探头 132 的数量分别优选为两个。第二彩色多普勒超声模块 18 结构与第一彩色多普勒超声模块 13 结构相同，在靠近壳体另一圆端处具有至少一个超声发射探头和至少一个超声接收探头。第一彩色多普勒超声模块 13 和第二彩色多普勒超声模块 18 均可提供多种成像类型，优选为报告单 (PW)、连续波 (CW) 和高脉冲重复频率 (HPRF) 中的至少一种。

[0023] 数据处理芯片 14 是处理第一彩色多普勒超声模块 13 和第二彩色多普勒超声模块 18 传输的图像资料并将图像资料传输到数据处理模块 17 进行处理的中间结构，同时接收工作站 3 发出的无线电指令，根据指令控制胶囊小肠镜 1 的状态；此外还可对辅助模块 15 发送指令，控制气囊 12 的张开和闭合。数据处理芯片 14 通过计算比较超声发射探头 131 和超声接收探头 132 的频率差，可得出肠道内血管血流的流速和计算出血管内血液的流量。数据处理芯片 14 的大小优选至多 7.5mm，拍摄频率由用户自定义。

[0024] 辅助模块 15 包括控制电路和小型压缩容器,该小型压缩容器中充有压缩空气。体外的工作站 3 通过无线电发射方式向数据处理芯片 14 发送指令,控制辅助模块 15 对气囊 12 进行充气 and 放气,从而实现气囊 12 的张开和闭合。

[0025] 供电模块 16 优选大容量电池,能提供至少 5 小时电量。

[0026] 数据处理模块 17 优选为无线电发射器,通过无线电发射器向体外的控制器终端 2 发射信号传输图像,并通过体外的无线电控制双向彩色多普勒超声胶囊小肠镜 1。数据处理模块 17 还优选为储存卡,将经过处理得到的图像资料储存于储存卡中,待胶囊小肠镜 1 回收后,通过工作站 3 进行进一步的分析。

[0027] 如图 2 所示,患者在医生指导下,口服经过消毒处理的双向彩色多普勒超声胶囊小肠镜 1,双向彩色多普勒超声胶囊小肠镜 1 在消化道蠕动帮助下经口腔 4、食管 5、胃部 6、十二指肠 7,进入小肠 8、大肠 9。第一彩色多普勒超声模块 13 的超声发射探头 131 在肠道内发射特定频率的超声波,超声波经反射后由超声接收探头 132 接收,再经过数据处理芯片 14 处理,图像输送至数据处理模块 17,同时第二彩色多普勒超声模块 18 的超声发射探头也在肠道内发射特定频率的超声波,超声波经反射后由超声接收探头接收,经数据处理芯片 14 处理后,图像输送至数据处理模块 17。数据处理模块 17 优选以无线电发射形式将多角度的彩色多普勒超声图像信号同时发往体外的控制器终端 2。控制器终端 2 与工作站 3 相连,并将图像传送至工作站 3。工作站 3 有一系列的软件,具有储存、专家分析、多幅显示、打印、网络连通等多种功能。医生根据在工作站监视器上所显示的肠道情况,对双向彩色多普勒超声胶囊小肠镜 1 以无线电的方式发出相应的控制指令,控制双向彩色多普勒超声胶囊小肠镜 1 的运动状态。如图 4 所示,医生可通过无线电发射方式控制辅助模块 15 释放出压缩空气,使气囊 12 膨胀,撑开小肠 8 皱褶,第一彩色多普勒超声模块 13 对前方肠壁 81 图像进行扫描和拍摄,第二彩色多普勒超声模块 18 同时对后方肠壁 82 图像进行扫描和拍摄。该充气气囊 12 还可使胶囊小肠镜 1 暂时固定于肠道某位置,以便于更好的进行彩色多普勒超声扫描。彩色多普勒超声胶囊小肠镜 1 在体内顺着消化道运动,直到供电模块 16 耗尽电量或者经人体循环经肛门 10 排泄出人体,停止工作并回收。当数据处理模块 17 优选为储存卡时,可将回收后的胶囊小肠镜 1 中的储存卡连接到工作站 3 中,对多角度彩色多普勒超声图像资料作进一步的处理,从而得出诊断结果。

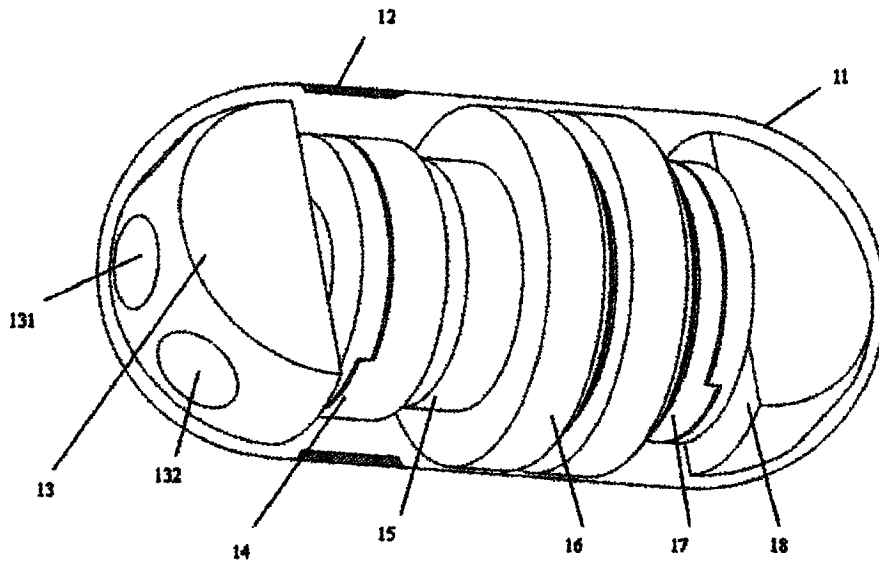


图 1

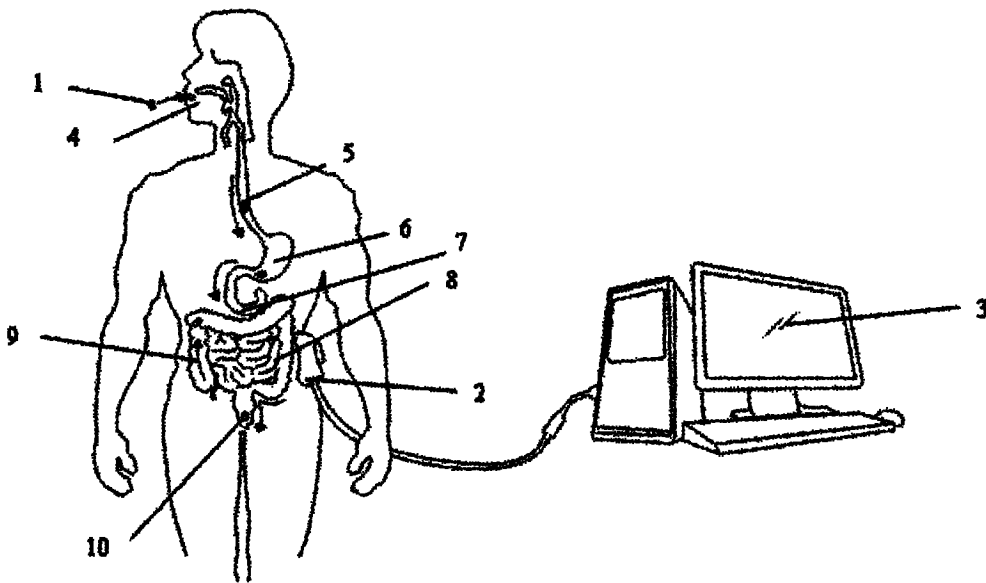


图 2

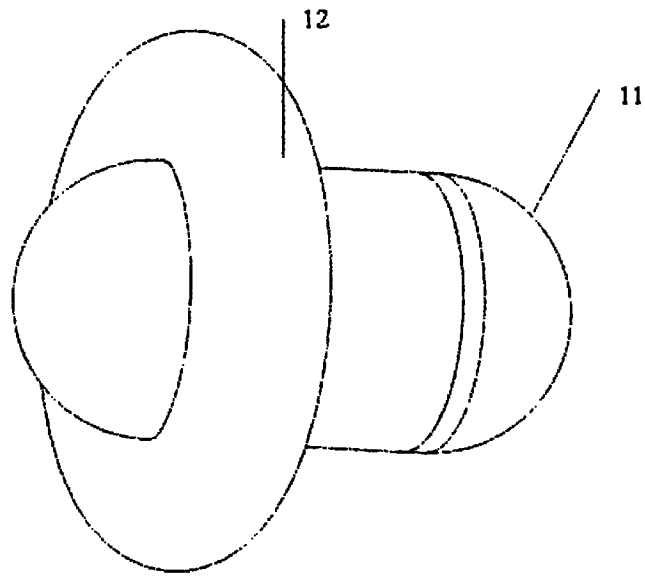


图 3

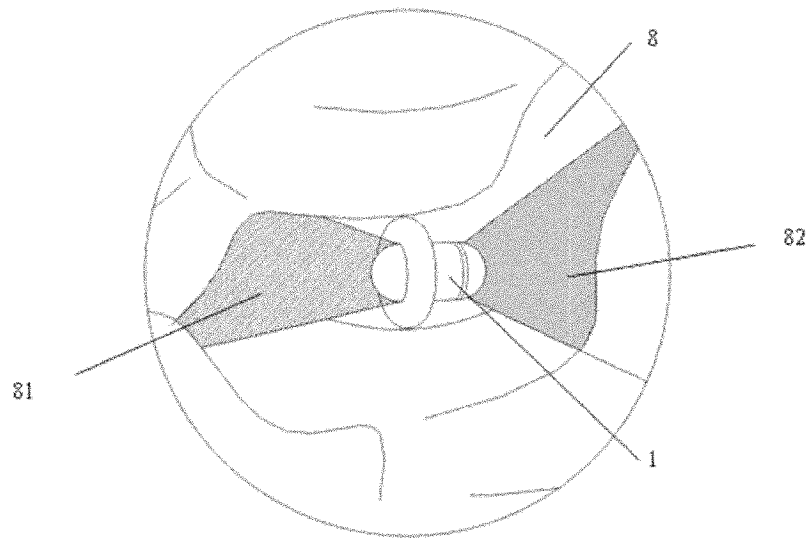


图 4

专利名称(译)	双向彩色多普勒超声胶囊小肠镜系统		
公开(公告)号	CN201920767U	公开(公告)日	2011-08-10
申请号	CN201020688983.X	申请日	2010-12-30
[标]申请(专利权)人(译)	广州宝胆医疗器械科技有限公司		
申请(专利权)人(译)	广州宝胆医疗器械科技有限公司		
当前申请(专利权)人(译)	广州宝胆医疗器械科技有限公司		
[标]发明人	乔铁 黄万潮 谢景夏 何群芝		
发明人	乔铁 黄万潮 谢景夏 何群芝		
IPC分类号	A61B8/12 A61B8/06 A61B1/00 A61B5/07		
外部链接	Espacenet SIPO		

摘要(译)

本实用新型涉及一种可以进入小肠进行检查的医用胶囊小肠镜系统。本实用新型提供的双向彩色多普勒超声胶囊小肠镜系统，包括胶囊小肠镜、控制器终端和 workstation，所述胶囊小肠镜包括壳体，所述壳体外表面有一环形气囊，壳体内按顺序排列有第一彩色多普勒超声模块、数据处理芯片、辅助模块、供电模块、数据处理模块和第二彩色多普勒超声模块，所述第一彩色多普勒超声模块、数据处理芯片、辅助模块、供电模块、数据处理模块和第二彩色多普勒超声模块依次连接。本实用新型能够同时提供多角度的彩色多普勒超声图像，丰富了肠道疾病的诊断手段，有效地提高诊断的准确性。

