

[19] 中华人民共和国国家知识产权局

[51] Int. Cl⁷

A61B 8/13

A61B 8/00 A61B 6/00



[12] 发明专利申请公开说明书

[21] 申请号 03113809.8

[43] 公开日 2003 年 8 月 6 日

[11] 公开号 CN 1433739A

[22] 申请日 2003.2.26 [21] 申请号 03113809.8

[71] 申请人 华南师范大学

地址 510630 广东省广州市天河区石牌

[72] 发明人 邢 达 曾亚光

[74] 专利代理机构 广州粤高专利代理有限公司

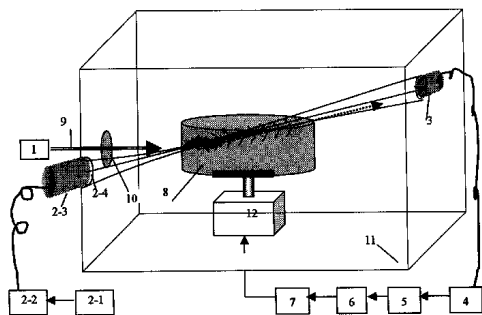
代理人 杨晓松

权利要求书 2 页 说明书 6 页 附图 2 页

[54] 发明名称 生物组织光声层析成像的方法及其装置

[57] 摘要

本发明提供一种生物组织光声层析成像方法，包括如下步骤：(1) 脉冲激光入射到生物组织中产生光声信号；(2) 将一束探测聚焦超声波入射到光声区域，与光声信号相互作用，形成探测超声和光声信号的相互作用的叠加信号；(3) 接收和测量叠加信号；(4) 计算机将采集到的信号频谱分离，提取并存储光声信号；(5) 计算机将光声信号滤波和积分处理，然后通过直线投影算法对组织层析成像。一种光声层析成像的装置，包括激光器、超声波发生组件、声信号测量组件、信号放大器、数据采集卡、三维电动旋转平台、计算机。本发明具有无损伤，灵敏度高、适用性好、操作方便简单的优点，可显著提高对生物病变组织的诊断能力。



ISSN 1008-4274

- 1、一种生物组织光声层析成像方法，其特征在于包括如下步骤：
 - (1) 脉冲激光入射到生物组织中产生光致声场；
 - (2) 将一束探测聚焦超声波入射到光声区域，与光致声场相互作用，形成探测超声和光声信号的相互作用的叠加信号；
 - (3) 接收和测量叠加信号；
 - (4) 计算机将采集到的信号频谱分离，提取并存储光声信号；
 - (5) 计算机将光声信号滤波和积分处理，然后通过直线投影算法对组织层析成像。
- 2、根据权利要求1所述的生物组织光声层析成像方法，其特征在于：所述步骤(1)中，脉冲激光波长为500nm~1064nm。
- 3、根据权利要求1所述的生物组织光声层析成像方法，其特征在于：所述步骤(2)中，聚焦超声波的频率为5~10MHz。
- 4、根据权利要求1所述的生物组织光声层析成像方法，其特征在于：所述步骤(4)中，通过计算机利用实时傅立叶变换进行信号频谱分离，提取光致声信号。
- 5、根据权利要求1所述的生物组织光声层析成像方法，其特征在于：第(3)步中，声探测器和超声换能器始终在同一轴线上，声探测器采用平移扫描和旋转扫描两种方式扫描成像区域。
- 6、一种光声层析成像的装置，其特征在于：包括激光器、超声波发生组件、声信号测量组件、信号放大器、快速傅立叶变换模块、数据采集卡、计算机、三维电动平台；声信号测量组件与超声波发生组件及激光器相对安装，声信号测量组件、信号放大器、快速傅立叶变换模块、数据采集卡、计算机依次电气连接，三维电动平台与计算机电气连接。
- 7、根据权利要求6所述的生物组织光声层析成像装置，其特征在于：所述超声波发生组件由函数发生器、功率放大器、超声换能器依次电气连接构成。
- 8、根据权利要求6所述的生物组织光声层析成像方法，其特征在于：所述超声换能器上连接有聚焦超声透镜。
- 9、根据权利要求6所述的生物组织光声层析成像装置，其特征在于：所

述声信号测量组件由水听器或压电换能器、信号放大器电气连接组成，水听器或压电换能器与超声波发生组件的超声换能器通过声连接，信号放大器、快速傅立叶模块、数据采集卡、计算机依次电连接。

生物组织光声层析成像的方法及其装置

技术领域

本发明涉及光声层析成像技术，特别涉及一种在生物组织中光声层析成像的方法及其装置。

背景技术

近年来，对光声效应的研究和光声层析成像受到越来越多的关注。用光辐照某种物体时，由于它对光的吸收会使其内部的温度改变，从而引起其局部区域的机械参数变化；当采用脉冲光源或调制光源时，物体内部局部温度的起伏会引起其体积的伸缩，因而向外辐射声波。这种现象称为光致声场效应（简称光声效应）。光声效应实际上是一种能量转换过程。根据热传导方程及波动方程可知：光声信号的产生不仅与光源有关，还与被照射物体的热学及光学特性有关，而光声信号的传播则与媒质的声学特性有关。

光声信号也能实现生物组织的层析成像，因为不同位置的吸收体产生的光声信号能通过一定的算法重建出来。由于光声信号携带了其内部丰富的特征信息，可以用来判断和甄别其内部的状况，这种方法与传统的超声探测或 X 影像方法相比，它可以区分声阻抗或者 X 射线的吸收相同而光学参数不同的待测样品，这一点对早期的病变组织特别重要，因为早期的病变组织的（例如乳腺癌）声阻抗和 X 射线的吸收特性和周围正常组织没有明显的差异，但是由于病变组织的代谢比周围的正常组织有很大的差异，例如，早期癌变组织周围的毛细血管就比正常组织要丰富得多，而且血氧含量高，这就导致它与周围正常组织的光学特性有较大差异，利用光声信号就可以根据生物病变组织和正常组织的代谢功能差异来成像，从而可作出诊断，提高诊断的准确度；但是由于生物组织很复杂，对生物组织中光声信号的精确测量是对其特征进行分析、诊断和成像的前提。目前一般用探测器测量时，基本都是在被测样品的端面放置声传感器，测量样品内传出的光声信号；这样得到的信号一般是体声场的各个发声点产生的信号在测量点的叠加，因此再重建被测体内光声图像或判断其内部确切点的

信号比较困难，需要多点测量和复杂的算法处理数据，计算量非常大；而且对于生物组织的应用而言，由于它是光的强散射体，入射的激光很快发散，加上生物组织一般不是各向同性的光学和声学体，因此激光产生的声场以及声场的反射、透射和吸收都很复杂，很难得到各个点的确切光声信号，因此简化测量信号是应用的关键问题之一。

发明内容

本发明的目的在于克服现有技术的缺点，提供一种对生物组织无损伤、能够对不定形的组织成像、成像精度高、操作比较方便的生物组织光声层析成像方法。

本发明的另一目的在于提供一种实现上述方法的光声层析成像装置。

本发明的目的通过下述技术方案实现：本生物组织光声层析成像方法包括如下步骤：

(1) 脉冲激光入射到生物组织中产生光声信号；在我们的实验中我们应用了 532nm 的激光，但在实际的应用中可以改用近红外的激光，提高成像深度；

(2) 将一束探测聚焦超声波入射到第 1 步中的光声区域，与光声信号相互作用，形成探测超声和光声信号的相互作用的叠加信号；

(3) 接收和测量叠加信号；

(4) 计算机将采集到的信号频谱分离，提取并存储光声信号；

(5) 计算机将光声信号滤波和积分处理，然后通过直线投影算法对组织层析成像。

所述步骤 (1) 中，脉冲激光优选波长为 500nm~1064nm。

所述步骤 (2) 中，聚焦超声波的优选频率为 5~10MHz。

所述步骤 (3) 中，声探测器与探测超声束在同一轴线上；接收和测量光声与探测超声相互作用的叠加信号。

所述步骤 (4) 中，通过计算机利用实时傅立叶变换进行信号频谱分离，提取光声信号。

所述步骤 (5) 中，利用 matlab 实现光声信号的滤波、积分和图像的重建。实现上述方法的光声层析成像装置包括激光器、超声波发生组件、声信号

测量组件、信号放大器、快速傅立叶变换模块、数据采集卡、计算机、三维电动平台；声信号测量组件与超声波发生组件及激光器相对安装，声信号测量组件、信号放大器、快速傅立叶变换模块、数据采集卡、计算机依次电气连接，三维电动平台亦与计算机电气连接。本装置的工作过程是：激光器产生的脉冲激光束照射在样品上，超声发生组件产生的聚焦超声束通过激光照射区域，声信号测量组件接收信号，经信号放大器放大后信号进入快速傅立叶模块进行快速傅立叶变换，变换后的信号被高速数据采集卡采集，最后输入计算机进行存储，计算机完成存储后控制三维电动平台旋转，声信号测量组件进入下一个采集位置采集信号。

所述超声波发生组件由函数发生器、功率放大器、超声换能器依次电气连接构成。

所述超声换能器上连接有聚焦超声透镜。

所述声信号测量组件由水听器或压电换能器、前置放大器电气连接组成，水听器或压电换能器与超声波发生组件的超声换能器通过声连接，前置放大器与信号放大器、数据采集卡、计算机依次电连接。

本发明与现有技术相比具有如下优点及效果：

1、结合了超声波对生物组织具有较强的穿透能力以及光声检测的无损伤高灵敏度检测等优点，不会对生物体产生放射性损伤。

2、采用实时快速傅立叶变换技术处理调制信号，可显著提高光声信号的信噪比。

3、通过将接收的声信号中探测超声信号分离，可以还原出该点的光声信号，这种方法可以获得复杂背景下的组织的原位光声信号。

4、可以对声阻抗相同而光学参数不同的待测样品实现层析成像；这一点对早期癌变的诊断特别重要，因为癌变组织在早期，体积比较小，超声和 X 射线都不能对它精确成像，但采用本发明所述的光声方法即能对其层析成像，我们采用的直线投影的算法简单，运算量小，能够实现快速成像。

5、在接收到的信号中分离出的探测超声信号的衰减作为修正光声信号传输过程中的衰减的参考，可增强图像的对比度；

6、由于本发明装置能够实现三维平动扫描和旋转扫描，既能够对不定形的组织成像，也能对乳房这样锥状的组织断层成像，适用性较好；又由于数据采

集和图像重建都完全由计算机控制,所以装置的操作较为方便,使用比较简单。

附图说明

图 1 是本发明的生物组织的光声层析成像的装置的结构示意图。

图 2 是成像样品的示意图。

图 3 是经过滤波积分处理后的信号图。

图 4 是对图 2 所示样品通过旋转扫描所成的二维层析图像。

具体实施方式

下面结合实施例及附图对本发明作进一步详细的叙述,但本发明的实施方式不限于此。

实施例

本发明的具体结构如图 1 所示,由图 1 可见,本发明光声层析成像装置主要由激光器 1、超声波发生组件 2、声信号测量组件 3、信号放大器 4、快速傅立叶变换模块 5、数据采集卡 6、计算机 7、三维电动旋转平台 12 组成,超声波发生组件 2 与声信号测量组件 3 相对安装,并通过超声信号连接,声信号测量组件 3、信号放大器 4、傅立叶变换模块 5、数据采集卡 6、计算机 7 等依次电气连接;其中超声波发生组件 2 由函数发生器 2-1、功率放大器 2-2、超声换能器 2-3 与超声透镜 2-4 依次连接构成,超声透镜 2-4 用螺旋套盖与超声换能器 2-3 固定;其它构件依次电气连接;其他部件为:样品 8、透光窗 9、样品池 11、三维电动台 12;10 为超声波束。

本光声层析成像装置的各构件选型如下:激光器 1 选用美国光谱物理公司生产的 MOP0,可以发出波长为 500nm-2000nm 的脉冲激光,本实施例选用波长为 532nm 的绿色激光。函数发生器 2-1 选用美国 Tektronix 公司的 AFG320 型;功率放大器为自制的(放大增益 0 ~20dB,带宽 10kHz ~12MHz);超声换能器 2-3 为一原盘形压电陶瓷;声信号测量组件 3 为英国产水听器(HP1 型),其灵敏度为 950nv/Pa,频带为 200KHz~15MHz,探针的直径为 1mm;数据采集卡 5 选用 Gage Applied 公司的 Compuscope 12100 型高速数据采集卡(采样

速率 100MHz); 用 matlab 软件实现滤波和图像重建; 计算机可以选用 P4 微机, 并配有 GPIB 卡; 样品池是用有机玻璃制成的长方体盒子, 并开有石英玻璃透光窗, 样品池中充满水, 其内壁涂有吸声材料; 样品 8 的平面俯视图如图 2 所示, 样品是用 2 克的琼脂粉和 98 克的水加热到 70℃ 然后冷却凝结而成 (图 2 的 A 表示样品, 样品中埋藏的吸收体 B、C 是同种配比的琼脂再加上泰盘兰染色, 先让染色琼脂冷却成型, 再让形成样品的琼脂冷却到接近固体时将作为吸收体的染色琼脂嵌入到样品中并迅速冷却, 这样能使吸收体很好的和样品结合。

利用上述装置实现的本发明方法的具体实施步骤为:

(1) 函数发生器 2-1 产生正弦波信号经功率放大器 2-2 放大后用于驱动超声换能器 2-3, 产生探测超声波束 10 并聚焦到样品 8 上。本实施例中所用探测超声频率为 5MHz, 在超声换能器 2-3 的输出端配有超声透镜 2-4, 超声聚焦区直径为 1.5mm, 焦长为 25mm。

(2) 激光器 1 发出的波长为 532nm, 脉冲宽度为 7ns 的激光脉冲入射样品上, 产生光声信号, 该信号与探测超声波在光致超声区域相互作用。

(3) 水听器 3 浸入水中置于样品 8 的后方, 用来接收探测超声波束 10 和光声相互作用的叠加信号; 水听器在探测超声波束 10 的中心轴线上。

(4) 水听器 3 接收到的信号, 经信号放大器 4 和快速傅立叶模块 5 后, 被数据采集卡 6 采集输入到计算机 7;

(5) 计算机 7 存储光声信号后, 开始下一次采集, 水听器 3 在每一位置采集 256 次, 然后计算机 7 控制三维电动旋转平台 12 旋转样品 8, 水听器 3 到下一个位置采集; 水听器 3 扫描有两种模式: 平移扫描和旋转扫描, 平移扫描成像对象主要是比较平整的组织, 旋转扫描主要是针对乳房这样特定形状的组织。在平移扫描模式下采样间隔是 20 微米, 在旋转扫描模式下采样间隔是 1.8 度。

(6) 计算机 7 采集完数据后, 先通过 matlab 产生一组和采集信号具有相同采样率并且和探测超声信号相同频率的信号并进行傅立叶变换, 将这一变换的信号和采集的傅立叶变换信号作卷积滤去探测超声信号并做傅立叶逆变换, 然后让滤波后的信号再通过高通数字滤波器滤掉低频信号, 最后将信号按时域积分, 通过这一系列的操作, 我们得到了每个采集位置的投影数据, 图 3 是某

一位置的投影数据，图 3 的 D 是图 2 的样品表面的信号，E 是图 2 中 B 的吸收体的信号，X 轴表示光入射的深度，Y 轴表示在对应的位置的信号的强度；将积分后的信号按直线投影的方法成像，具体实施是某一位置采集的信号经上述处理后反过来把投影数据沿探测超声的传播方向重新分配给路径上的各点；于是得到图 2 中的样品的层析图，具体如图 4 所示，图 4 中 G 是图 2 的样品的 C 对应的图像，H 是图 2 中的吸收体 B 对应的图像，F 是图 3 的投影数据的投影图像，从图 4 中可以看出吸收体、样品表面基本上都能对应。

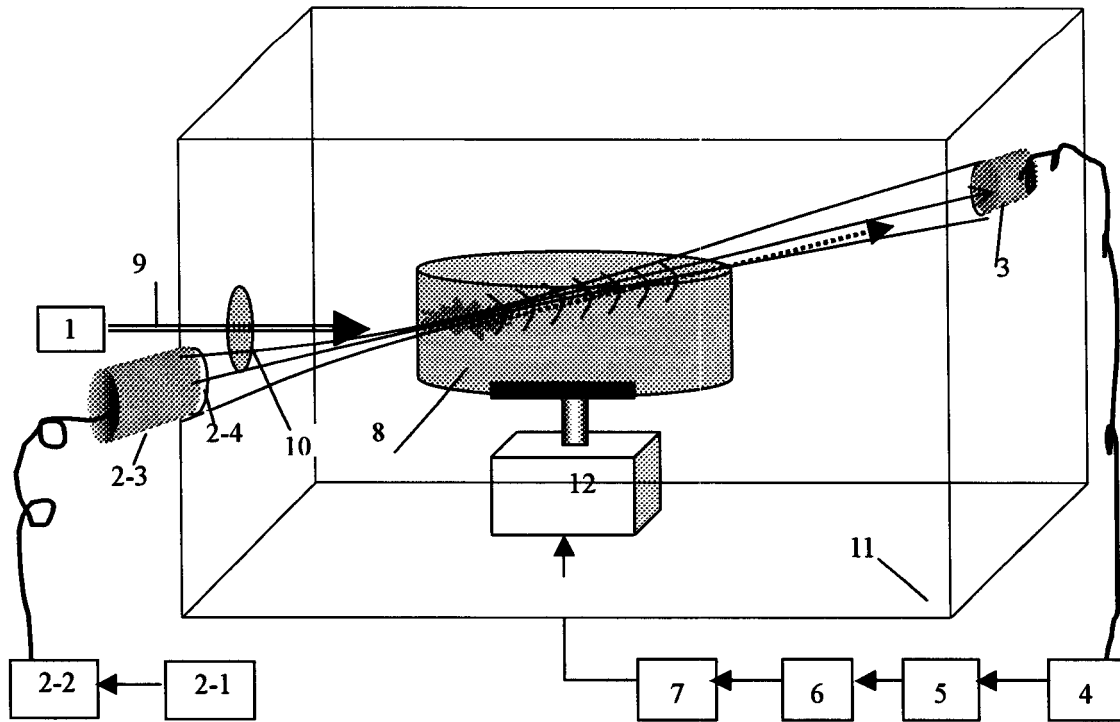


图 1

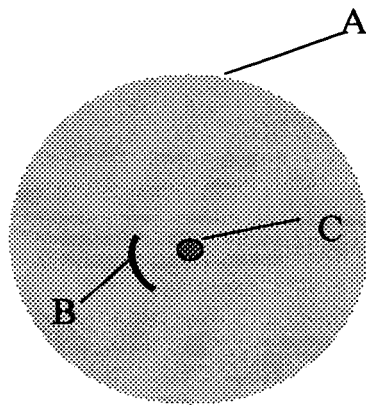


图 2

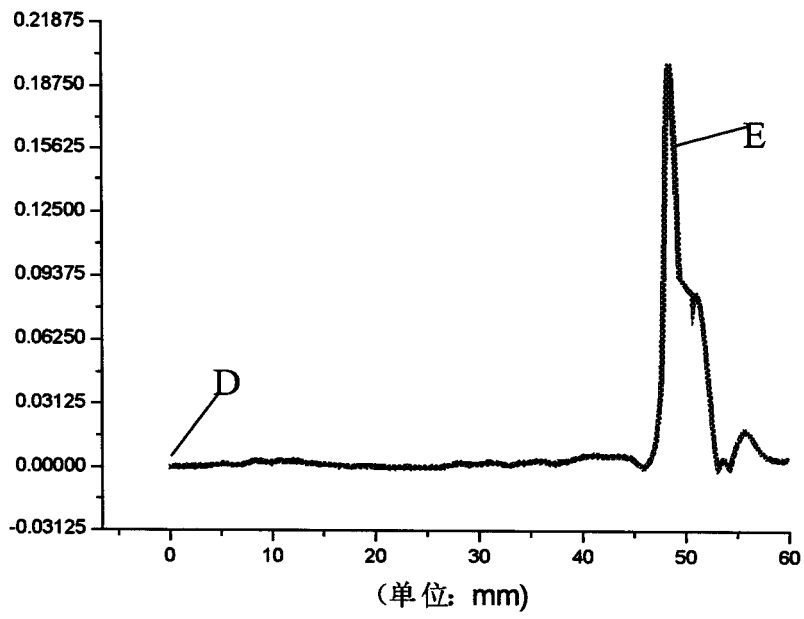


图 3

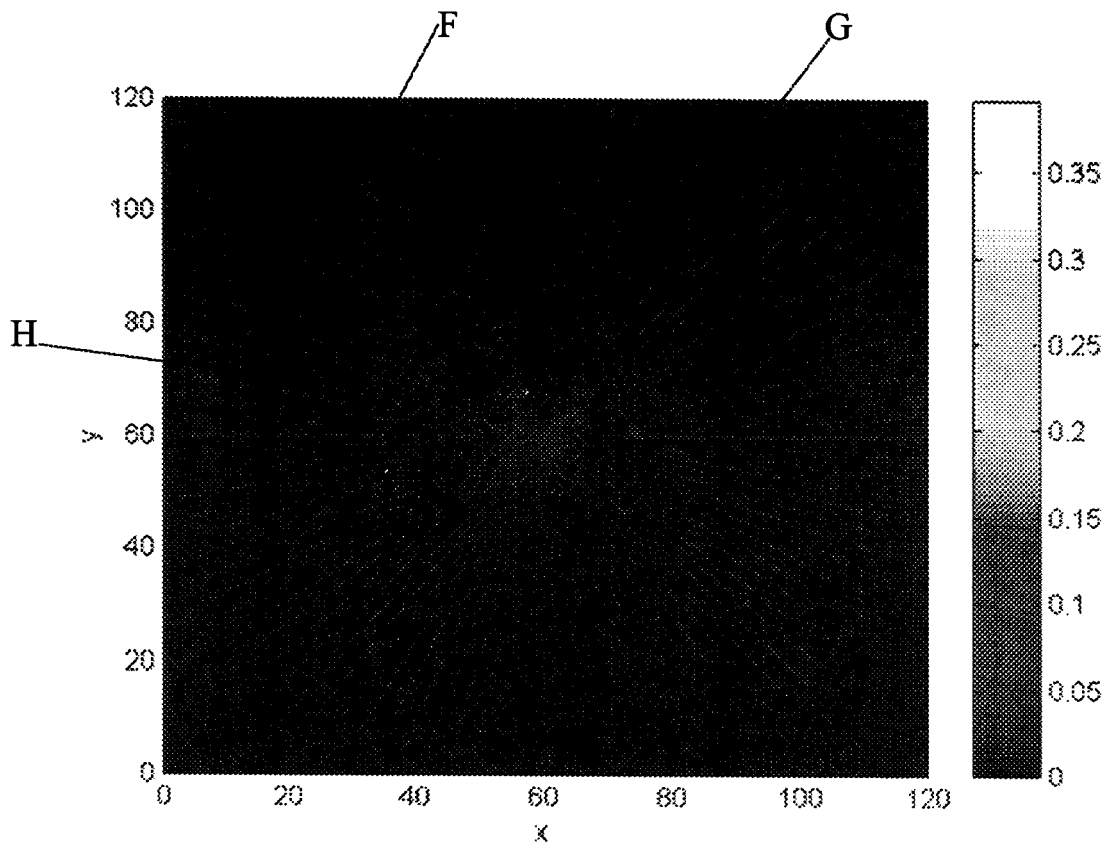


图 4

专利名称(译)	生物组织光声层析成像的方法及其装置		
公开(公告)号	CN1433739A	公开(公告)日	2003-08-06
申请号	CN03113809.8	申请日	2003-02-26
[标]申请(专利权)人(译)	华南师范大学		
申请(专利权)人(译)	华南师范大学		
当前申请(专利权)人(译)	华南师范大学		
[标]发明人	邢达 曾亚光		
发明人	邢达 曾亚光		
IPC分类号	A61B6/00 A61B8/00 A61B8/13		
代理人(译)	杨晓松		
其他公开文献	CN1247158C		
外部链接	Espacenet SIPO		

摘要(译)

本发明提供一种生物组织光声层析成像方法，包括如下步骤：(1)脉冲激光入射到生物组织中产生光声信号；(2)将一束探测聚焦超声波入射到光声区域，与光声信号相互作用，形成探测超声和光声信号的相互作用的叠加信号；(3)接收和测量叠加信号；(4)计算机将采集到的信号频谱分离，提取并存储光声信号；(5)计算机将光声信号滤波和积分处理，然后通过直线投影算法对组织层析成像。一种光声层析成像的装置，包括激光器、超声波发生组件、声信号测量组件、信号放大器、数据采集卡，三维电动旋转平台、计算机。本发明具有无损伤，灵敏度高、适用性好、操作方便简单的优点，可显著提高对生物病变组织的诊断能力。

