



[12] 发明专利说明书

[21] ZL 专利号 00117208.5

[45] 授权公告日 2004 年 11 月 17 日

[11] 授权公告号 CN 1175784C

[22] 申请日 2000.6.27 [21] 申请号 00117208.5

[71] 专利权人 华南师范大学

地址 510630 广东省广州市天河区石碑

[72] 发明人 邢 达 姚 勇

审查员 佟仲明

[74] 专利代理机构 广州粤高专利代理有限公司

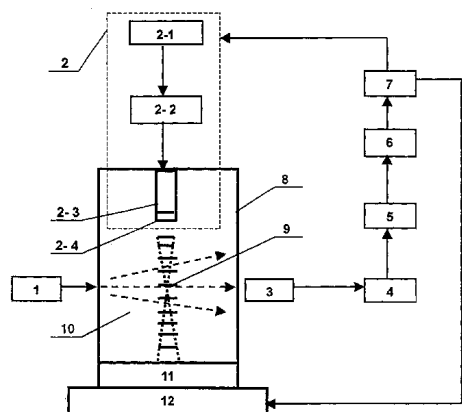
代理人 何燕玲

权利要求书 2 页 说明书 5 页 附图 4 页

[54] 发明名称 聚焦超声调制光学层析成像方法及其装置

[57] 摘要

一种聚焦超声调制光学层析成像方法，用聚焦超声对入射到深层生物组织的激光调制和对组织定位，用光学技术进行高灵敏度探测，并用实时快速傅里叶变换处理信号，可得到高信噪比的层析图像；一种聚焦超声调制光学层析成像装置，由激光器、超声波组件、光电转换组件、实时快速傅里叶变换模块、计算机等部分连接组成，可利用上述方法得到生物组织层析图像。本发明具有无损伤、灵敏度高的优点，可显著提高对于生物组织的病变诊断能力。



1、一种聚焦超声调制光学影象层析方法，其特征在于包括如下步骤：(一)波长为 630nm—1000nm 的激光入射到含有散射和吸收的生物组织中；(二)频率为 0.5MHz~10MHz 的连续超声波聚焦到激光束通过的生物组织内形成一个尺寸大小相当于超声焦点的调制区域；(三)用单模光纤作光收集器，收集来自超声调制区域的散射激光，通过光电转换将光信号转化为电信号；(四)利用实时快速傅里叶变换进行信号频谱分离，提取调制信号；(五)进行层面扫描，得到任意一个断层的多点调制信号，计算机处理信号并进行影像重建，获得生物组织的层析图像。

2、根据权利要求 1 所述的聚焦超声调制光学影象层析方法，其特征在于可用 50Hz—20kHz 低频信号对所述的超声波进行幅度调制，在处理信号时进行解调。

3、根据权利要求 1 所述的聚焦超声调制光学影象层析方法，其特征在于所述的激光的波长为在生物组织特征吸收范围内的 690nm—860nm。

4、一种聚焦超声调制光学影象层析装置，其特征在于由激光器、超声波发生组件、单模光纤、光电倍增管、数据采集卡、实时快速傅里叶变换模块、三维扫描组件、计算机组成；其中超声波发生组件由函数发生器、功率放大器、超声换能器、超声聚焦透镜构成，函数发生器、功率放大器、超声换能器依次电气连接，超声换能器与超声聚焦透镜固定连接；本装置各组件的位置及连接关系为单模光纤与光电倍增管通过光耦合连接，光电转换组件、数据采集卡、实时快速傅里叶变换模块、计算机依次电气连接，计算机再与超声波发生器、三维扫描组件通过电气连接控制超声发射和信号采集。

5、根据权利要求 4 所述的聚焦超声调制光学影象层析装置，其特征在于所述的超声波发生组件还可包括低频信号发生器，低频信号发生器与函数发生器电气连接。

聚焦超声调制光学层析成像方法及其装置

本发明涉及一种生物医学影像诊断技术，具体涉及一种结合了聚焦超声波定位及光学无损伤检测两种技术特点的、用于对生物组织层析成像的方法及其装置。

目前广泛使用的影象层析技术，例如 X 射线断层扫描 (CT)、核磁共振成像等对人体组织都有一定的损伤，并且 X 射线断层扫描装置、核磁共振设备造价非常昂贵；虽然 B 型超声波检查基本没有损伤，仪器造价也较低，但由于是组织界面反射成像，无法实现层析，分辨率也较低（对简单结构的体内组织，最好的分辨率为几个毫米），并且在检查运动的器官时分辨率进一步下降，所以这些成像技术在临床应用时都受到一定限制。为了克服这些成像技术的缺点，丰富诊断手段，新的层析成像技术得到了广泛研究，其中最引人注目的是光学影象层析技术。它是一种无损检测技术，不但光学探测精度较高（分辨率可达到微米量级），而且可以进行功能成像，这对于区分活体生物组织内的病变组织具有重要的意义，因为有些病变组织物理特性或外观与正常组织没有差别或差别很小，用常规的成像检查方法无法观察，而用对生物组织的功能成像就可以区分正常组织与病变组织、良性病变与恶性病变，然而，由于生物组织对光线的强烈散射和吸收，目前的技术水平只能达到对深度为毫米量级的浅层生物组织成像，很难达到对深层组织精确测量。

本发明的目的在于将聚焦超声定位技术和光学影象层析技术结合起来，利用二者的优点，即超声波对组织的较好穿透能力和光学影象层析方法的无损性、精度较高的特点，并且采用高灵敏度检测技术和实时快速傅里叶变换技术，提供一种适合医学影像诊断的聚焦超声调制光学层析成像方法。

本发明的另一目的在于提供一种实现上述方法的聚焦超声调制光学层析成像装置。

为达到上述目的，本发明聚焦超声调制光学影象层析方法包括如下步骤：（一）波长为 630nm—1000nm 的激光入射到含有散射和吸收的生

物组织中；(二) 频率为 0.5MHz~10MHz 的超声波聚焦到激光束通过的生物组织内形成一个尺寸大小相当于超声焦点的调制区域；(三) 收集来自超声调制区域的散射激光，通过光电转换将光信号转化为电信号；(四) 利用实时快速傅里叶变换进行信号频谱分离，提取调制信号；(五) 计算机处理信号并进行影像重建，获得生物组织的层析图像。

可用频率为 50Hz~20kHz 的低频信号对所述的超声波进行幅度调制，在处理信号时进行解调。

所述的激光最佳的波长为在生物组织特征吸收范围内的 690nm—860nm。

实现本聚焦超声调制光学影象层析方法的装置由激光器、超声波发生组件、光收集器、光电转换组件、数据采集卡、实时快速傅里叶变换模块、三维扫描组件、计算机组成；其中超声波发生组件由函数发生器、功率放大器、超声换能器、超声聚焦透镜构成，函数发生器、功率放大器、超声换能器依次电气连接，超声换能器与超声聚焦透镜固定连接；本装置各组件的位置及连接关系为光收集器与光电转换组件通过光耦合连接，光电转换组件、数据采集卡、实时快速傅里叶变换模块、计算机依次电气连接，计算机再与超声波发生器、三维扫描组件通过电气连接控制超声发射和信号采集。光收集器接收经被测物体散射的激光，然后由光电转换组件转换为电信号；数据采集卡将该信号转换为数字信号，再由实时快速傅里叶变换模块处理，并由计算机进行图像重建工作。

所述的超声波发生组件还可包括低频信号发生器，它与函数发生器电气连接，并输出低频调幅信号给后者，使之能产生被幅度调制的超声频率的电信号。

与现有技术相比，本发明具有下列优点：(一) 结合了超声波对生物组织具有较强的穿透能力及光学影象层析成像具有高分辨、高灵敏性、无损伤等优点，不会对生物体产生放射性损伤，所以与传统的医学影像诊断方法相比具有无损伤、灵敏度好、分辨率高的优点，可显著提高对于生物组织的病变诊断能力；(二) 采用实时快速傅里叶变换技术处理调制作用后的信号，可将混乱复杂的时域信号转变为清晰明确的频域信号，比较容易地获取成像所需的调制信号，显著提高信噪比；(三) 本方法可用低频信号对超声波束进行幅度调制。生物组织对较低频率的调制响应

比对较高频率（如超声频率）的调制响应灵敏，所以低频调制散射光信号更容易检测，但是低频声波对组织的穿透能力和聚焦能力都不如超声波。本方法可使用载有低频调制信号的高频超声波，利用超声波束较好的穿透能力和聚焦能力实现高分辨率的深度定位，同时检测来自聚焦点的高频信号中载有的低频信号实现成像，可显著提高探测灵敏度和信噪比；（四）本方法的成像机理是基于超声波对焦点处生物组织的调制，当激光通过该焦点时，反映生物组织特性的组织参量也被超声波所调制。调制信号的差别反映了生物组织功能的差别，因此可用本方法来对生物体多种组织参量进行功能成像，研究生物体内部的生命过程，例如研究组织的病变、血容积、血氧饱和度、血流速度、水的含量及肌肉组织的应力变化等。（五）由于本装置的结构较为简单，所以生产装配较为容易，使用操作亦比较方便。

下面结合附图对本发明聚焦超声调制光学影象层析方法及其装置作进一步详细描述。

图 1 是本发明聚焦超声调制光学影象层析装置的结构方框图；

图 2 是隐藏的立方体在模拟介质中的位置示意图；

图 3 是利用图 1 装置得到的模拟介质及立方体的层析图；

图 4 是本发明聚焦超声调制光学影象层析装置的另一结构方框图；

图 5 是利用图 4 装置得到的模拟介质及立方体的层析图；

实施例 1:

图 1 示出了本聚焦超声调制光学影象层析装置的结构，由图 1 可见，本装置由激光器 1、超声波发生组件 2、光收集器 3、光电转换组件 4、数据采集卡 5、实时快速傅里叶变换模块 6、计算机 7、三维平移台 12 组成；其中超声波发生组件 2 由函数发生器 2-1、功率放大器 2-2、超声换能器 2-3、超声聚焦透镜 2-4 依次连接构成；光收集器 3 与光电转换组件 4 通过光耦合连接，光电转换组件 4、数据采集卡 5、实时快速傅里叶变换模块 6、计算机 7 依次电气连接，计算机 7 再与超声波发生器 2、三维扫描组件 12 通过电气连接控制超声发射和信号采集。

选用各构件连接组成本装置，其中：激光器 1 选用美国相干公司钛宝石环形激光器，可发出波长为 600nm~1100nm 的单模红色或红外激光，

本实施例所采用的激光波长为 700nm；函数发生器 2-1 选用美国 Tektronix 公司的 AFG320 型；功率放大器 2-2 选用美国 ENI 公司的 2100L 型(放大增益 50dB, 带宽 10kHz - 12MHz)；超声换能器 2-3 为一块圆盘压电晶体, 直径 32mm、厚 2mm, 两个圆面镀有导电膜, 各联接一导线, 形成两个电极, 用胶固化在一铝制外壳中, 其中一个表面露在外面与超声聚焦透镜 2-4 相连接；超声聚焦透镜 2-4 选用有机玻璃制成的球面凹透镜, 对超声波束有会聚作用；光收集器 3 选用一个带收集透镜的单模光纤, 具体为南京玻璃纤维研究院生产的配有收集透镜的石英光纤(芯径 0.1mm, 数值孔径 0.37)；光电转换组件 4 选用日本滨松光子学株式会社生产的 R374 型光电倍增管, 并配有致冷器；数据采集卡 5 选用 Gage Applied 公司的 Compuscope12100 型高速采集卡(采集速率为 100MHz)；实时快速傅里叶变换模块 6 可实时地将信号的时间(时域)波形转换为频谱(频域)波形, 具体可选用美国 Tektronix 公司的 TDS3FFT 型；计算机 7 可选用 IBM 586 以上微机, 并配有 GPIB 卡；样品池 8 用有机玻璃材料制成, 并在两侧开有一对窗口, 镶有石英窗片, 其厚度为 1mm, 池底有吸声材料 11, 可采用泡沫海绵；12 为三维平移台；生物组织模拟介质 10 是在水中加散射介质(INTRALIPID, 5%)和吸收介质(TYPAN BLUE)构成, 其约化散射系数为 6.2cm^{-1} , 吸收系数为 0.1cm^{-1} , 模拟的目标组织是一个胶质立方体($5\text{mm}\times 5\text{mm}\times 5\text{mm}$), 其约化散射系数为 10cm^{-1} , 吸收系数为 0.1cm^{-1} , 模拟介质及胶质立方体的位置如图 2 所示。

本方法具体的实施步骤为：(一)由激光器 1 发出波长为 700nm 的激光入射到含有散射和吸收的生物组织模拟介质 10 中；(二)由计算机 7 控制函数发生器 2-1 产生超声频率的电信号, 输入到功率放大器 2-2, 放大后驱动超声换能器 2-3 产生超声波, 本实施例所采用的超声波的频率为 1MHz；超声波经超声聚焦透镜 2-4 聚焦后对焦点 9 附近的生物组织模拟介质 10 进行调制, 当激光束通过该区域时, 反映生物组织特性的组织参量也被超声波所调制；(三)含有调制信息(例如, 以超声频率变化的光强)的散射激光被光收集器 3 收集并传送到光电倍增管 4 转化为电信号；该电信号被数据采集卡 5 采集, 输入到实时快速傅里叶变换模块 6；(四)采用实时快速傅里叶变换模块 6 将该信号由时域信号转变为频域信号, 可比较容易地获得散射激光中频率为 1MHz 的调制信号, 显著提高信噪

比；（五）由计算机 7 控制三维平移台 12 移动，可以实现层面扫描；测量任意一个断层的多点调制信号，经过计算机 7 处理，可对生物组织模拟介质 10 及目标组织进行图像重建；图 3 示出了采用本发明方法对生物组织模拟介质内的胶质立方体层析的效果，由图可见，本发明方法较好地模拟出生物组织模拟介质内胶质立方体的形状与位置。

实施例 2：

由于生物组织对较低频率的调制响应比对较高频率（如超声频率）的调制响应灵敏，所以低频调制散射光信号更容易检测，但是低频声波对组织的穿透能力和聚焦能力都不如超声波。本实施例使用载有低频调制信号的高频超声波，利用超声波束较好的穿透能力和聚焦能力实现高分辨率的深度定位，同时检测来自聚焦点的散射光中高频信号中载有的低频信号实现成像，可显著提高探测灵敏度和信噪比。

如图 4 所示，超声波发生组件 2 还包括低频信号发生器 2-5，将低频信号发生器 2-5 接入超声波发生器 2 的函数发生器 2-1 的调幅（AM）信号输入通道，输入频率为 1kHz 的正弦波信号，对函数发生器 2-1 产生的超声频率信号进行幅度调制，然后将该调幅后的信号输入到功率放大器 2-2 的输入端口；于是由功率放大器 2-2 输出的电信号及其驱动的超声换能器 2-3 产生的超声波都含有这个调幅信号；对光收集器 3 接收到的信号进行解调：通过实时快速傅里叶变换模块 6 将时域信号转为频域信号，并在频域对信号进行分离，提取 1kHz 的低频调幅信号；其它设备、模拟介质以及实施步骤同实施例 1；图 5 示出了按本发明方法采用 1kHz 的低频信号调幅的超声波来进行生物组织模拟介质及胶质立方体层析的效果。由图可见，采用低频信号对作用超声波进行幅度调制，再分离散射光中的低频调幅信号成像，可以得到更为清晰的层析图像。

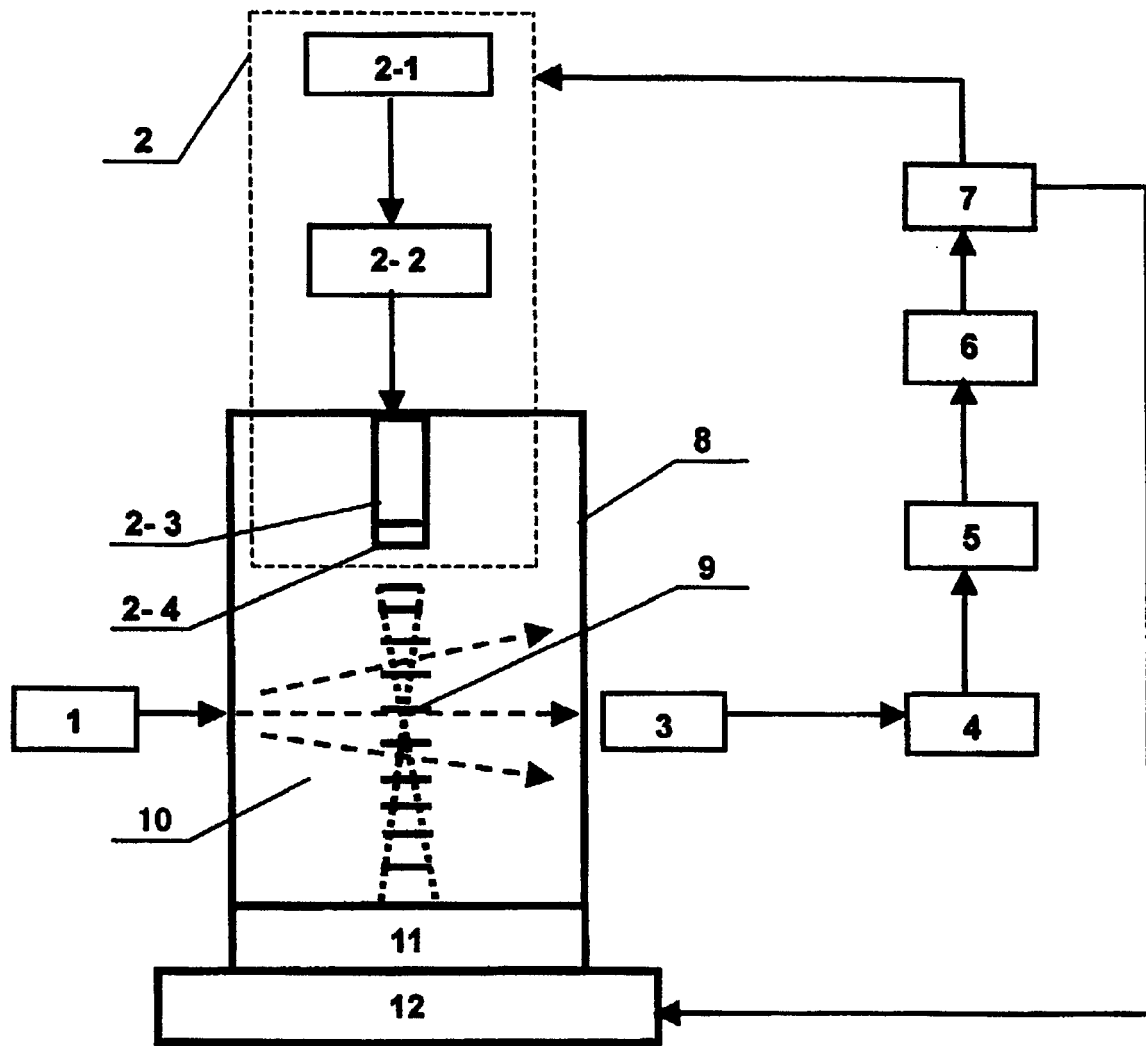


图 1

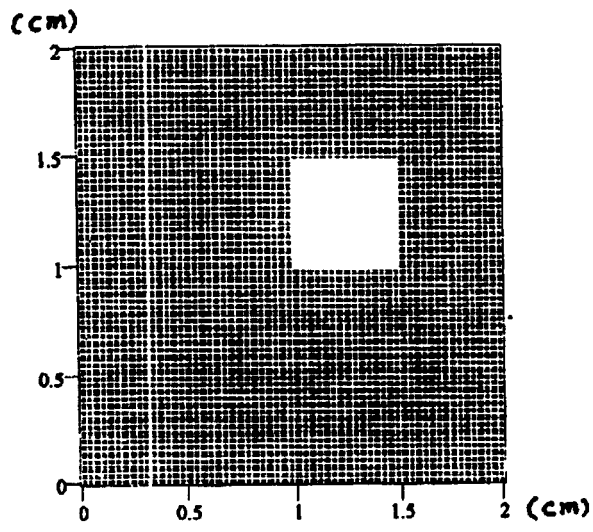


图 2

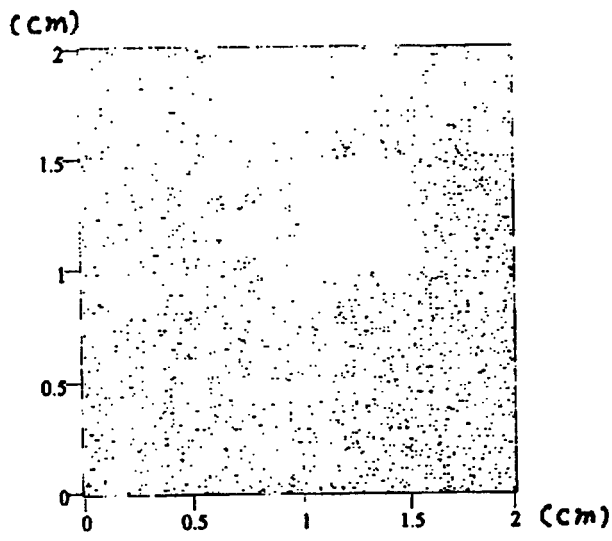


图 3

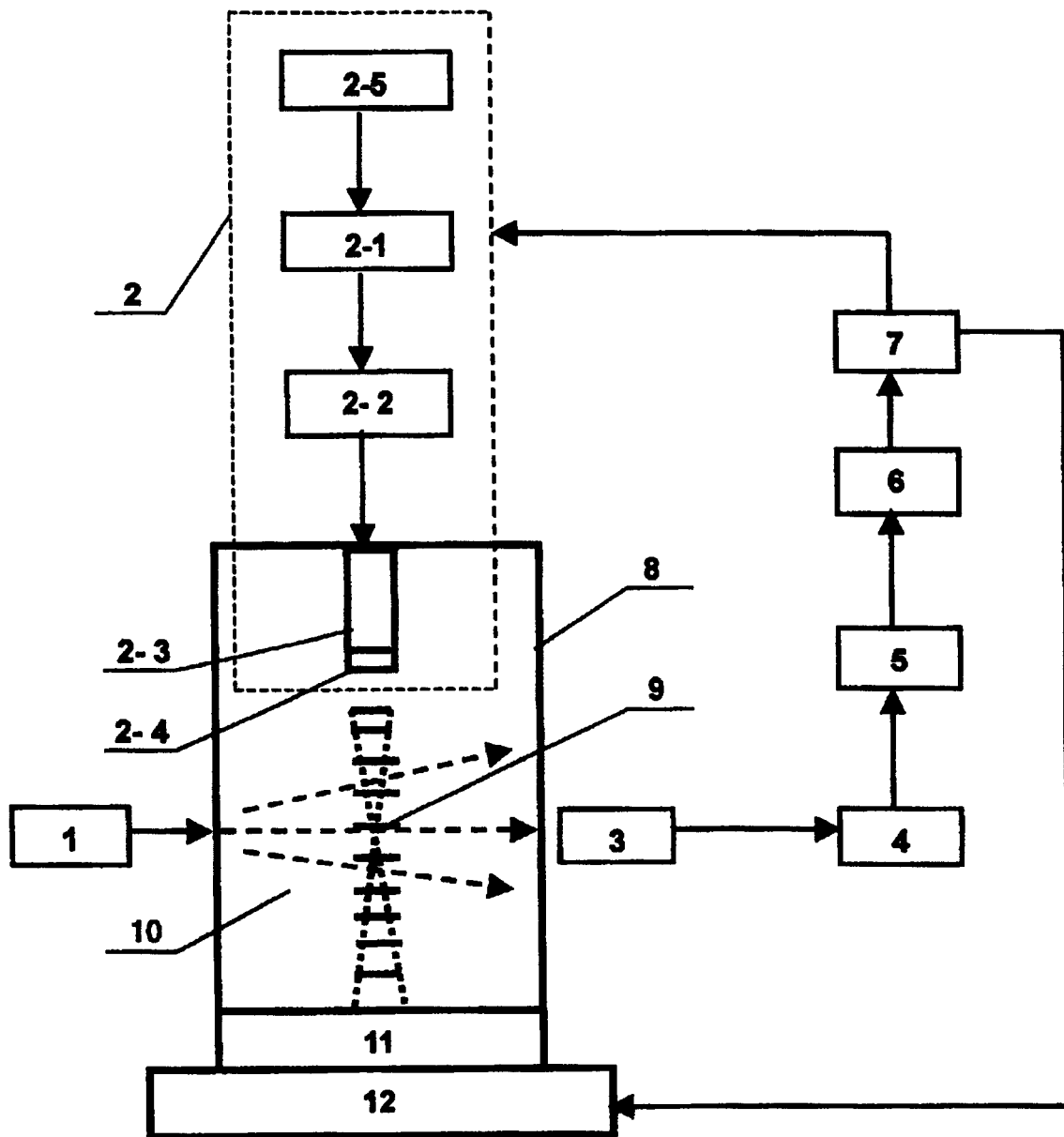


图 4

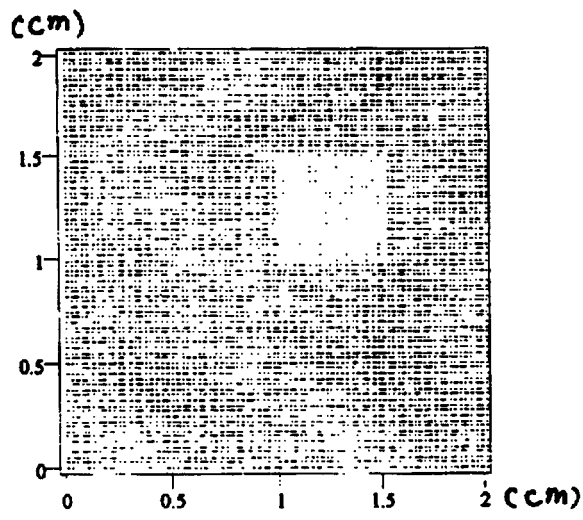


图 5

专利名称(译)	聚焦超声调制光学层析成像方法及其装置		
公开(公告)号	CN1175784C	公开(公告)日	2004-11-17
申请号	CN00117208.5	申请日	2000-06-27
[标]申请(专利权)人(译)	华南师范大学		
申请(专利权)人(译)	华南师范大学		
当前申请(专利权)人(译)	华南师范大学		
[标]发明人	邢达 姚勇		
发明人	邢达 姚勇		
IPC分类号	A61B5/06 A61B8/00		
代理人(译)	何燕玲		
其他公开文献	CN1279054A		
外部链接	Espacenet SIPO		

摘要(译)

一种聚焦超声调制光学层析成像方法，用聚焦超声对入射到深层生物组织的激光调制和对组织定位，用光学技术进行高灵敏度探测，并用实时快速傅里叶变换处理信号，可得到高信噪比的层析图像；一种聚焦超声调制光学层析成像装置，由激光器、超声波组件、光电转换组件、实时快速傅里叶变换模块、计算机等部分连接组成，可利用上述方法得到生物组织层析图像。本发明具有无损伤、灵敏度高的优点，可显著提高对于生物组织的病变诊断能力。

