



(12)发明专利

(10)授权公告号 CN 105748106 B

(45)授权公告日 2018.07.31

(21)申请号 201610257070.4

(22)申请日 2016.04.22

(65)同一申请的已公布的文献号
申请公布号 CN 105748106 A

(43)申请公布日 2016.07.13

(73)专利权人 毛军卫
地址 214135 江苏省无锡市无锡新区清源
路新安花苑一区89号602室

(72)发明人 不公告发明人

(74)专利代理机构 北京睿邦知识产权代理事务
所(普通合伙) 11481
代理人 徐丁峰 付伟佳

(51)Int.Cl.
A61B 8/08(2006.01)
A61B 8/06(2006.01)

(56)对比文件

CN 101600392 A, 2009.12.09, 说明书第4页
第6行至第9页第8行, 附图1-4.

CN 205849470 U, 2017.01.04, 权利要求1-
15.

CN 1569276 A, 2005.01.26, 全文.

CN 104394933 A, 2015.03.04, 全文.

JP 特开2005-103193 A, 2005.04.21, 全文.

CN 105455850 A, 2016.04.06, 全文.

US 2009/0221917 A1, 2009.09.03, 全文.

CN 101912278 A, 2010.12.15, 全文.

审查员 王宁

权利要求书2页 说明书7页 附图3页

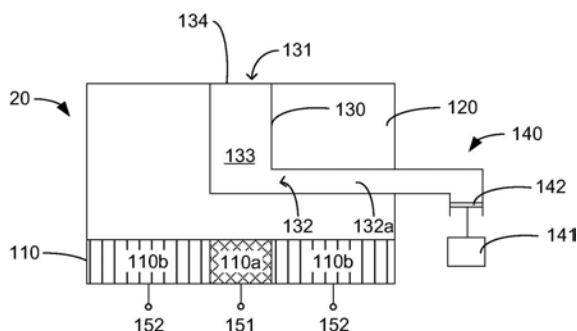
(54)发明名称

超声探头以及具有该超声探头的超声检测
设备

(57)摘要

一种超声探头以及具有该超声探头的超声
检测设备。该超声探头包括：超声换能器阵列，用于
发射和接收超声波；传导装置，设置在超声换能器
阵列的前端，传导装置包括填充有流体的流体腔，
流体腔具有相互连通的开口和能量接收端口，开
口设置在传导装置的前表面且由弹性膜覆盖；能量
施加装置，连接至能量接收端口，用于对流体腔内
的流体施加能量，以使弹性膜振动产生剪切波。本
发明采用完整的超声换能器阵列接收包含剪切波
信息的超声波信号，无需对超声波信号进行插补、
波束成形等方法弥补，提高了测量的便捷性和精
确性，因此成像效果好、数据处理量小、检测速
度快。此外它即支持瞬时弹性成像的功能，又支
持传统超声成像与瞬时弹性成像的复合功能。

100



1. 一种超声探头,其特征在于,所述超声探头包括:
超声换能器阵列,用于发射和接收超声波;
传导装置,其设置在所述超声换能器阵列的前端,所述传导装置包括填充有流体的流体腔,所述流体腔具有相互连通的开口和能量接收端口,所述开口设置在所述传导装置的前表面且由弹性膜覆盖;以及
能量施加装置,其连接至所述能量接收端口,用于对所述流体腔内的流体施加能量;
其中,所述能量接收端口用于接收能量,所述能量接收端口接收的能量经由所述流体腔内的流体传递后到达弹性膜,引起所述弹性膜振动,产生剪切波,利用超声波对剪切波在组织内部的传播进行追踪,进行瞬时弹性成像,获取组织的弹性信息和/或衰减信息。
2. 如权利要求1所述的超声探头,其特征在于,所述流体为液体。
3. 如权利要求1所述的超声探头,其特征在于,所述流体腔呈柱体状。
4. 如权利要求1所述的超声探头,其特征在于,所述开口呈圆形或条状。
5. 如权利要求1所述的超声探头,其特征在于,所述能量施加装置包括能量产生装置和能量传递装置,所述能量传递装置连接在所述能量产生装置和所述能量接收端口之间。
6. 如权利要求5所述的超声探头,其特征在于,所述能量产生装置包括步进电机、线性振动器和可调速泵中的一种或多种。
7. 如权利要求1所述的超声探头,其特征在于,所述流体腔与所述超声换能器阵列的形状相适配,所述流体腔连接至所述超声换能器阵列的前端。
8. 如权利要求1所述的超声探头,其特征在于,所述传导装置还包括声透镜,所述声透镜连接至所述超声换能器阵列的前端,所述流体腔设置在所述声透镜中。
9. 如权利要求8所述的超声探头,其特征在于,所述超声换能器阵列中与所述流体腔的投影相对应的部分连接至第一端口,所述超声换能器阵列的其他部分连接至第二端口,所述第一端口用于瞬时弹性成像,所述第一端口和所述第二端口用于超声成像。
10. 一种超声检测设备,其特征在于,所述超声检测设备包括:
如权利要求1-9中任一项所述的超声探头;以及
处理装置,其包括:
驱动单元,其连接至所述超声探头的所述能量施加装置以驱动所述能量施加装置;
超声单元,其连接至所述超声探头的所述超声换能器阵列,以控制所述超声换能器阵列发射和接收超声波;以及
弹性成像单元,其连接至所述超声换能器阵列,用于接收并处理包含剪切波信息的第一电信号,以进行瞬时弹性成像。
11. 如权利要求10所述的超声检测设备,其特征在于,所述弹性成像单元连接至所述超声换能器阵列中与所述流体腔的投影相对应的部分。
12. 如权利要求10所述的超声检测设备,其特征在于,
所述超声单元还用于根据从所述超声换能器阵列接收的第二电信号进行超声成像。
13. 如权利要求12所述的超声检测设备,其特征在于,所述处理装置还包括综合处理单元,所述综合处理单元连接至所述弹性成像单元和所述超声单元,用于整合所述弹性成像单元和所述超声单元的处理结果。
14. 如权利要求13所述的超声检测设备,其特征在于,所述综合处理单元还连接至所述

驱动单元,用于控制所述驱动单元。

15. 如权利要求10所述的超声检测设备,其特征在于,所述超声检测设备还包括连接至所述处理装置的显示装置。

超声探头以及具有该超声探头的超声检测设备

技术领域

[0001] 本发明涉及超声检测技术领域,具体地涉及一种超声探头以及具有该超声探头的超声检测设备。

背景技术

[0002] 瞬时弹性成像技术是一种快速发展的无创诊断技术,这种技术利用机械振动在组织内部产生低频剪切波,利用超声波对剪切波在组织内部的传播进行追踪,通过对剪切波参数的测量,计算得到组织的弹性、衰减等相关信息。目前,瞬时弹性成像技术主要用于肝纤维化、脂肪肝等的无创检测等领域。

[0003] 现有的瞬时弹性成像设备通常将振动柱从B超探头的中心穿过,振动柱穿过B超探头的超声换能器阵列。该瞬时弹性成像设备利用振动柱的振动产生剪切波,利用振动柱周围的超声换能器阵列获取剪切波的探测信息,经过处理获取组织弹性、解剖结构等信息。然而,这种瞬时弹性成像设备对剪切波的监听仅由振动柱周围的超声换能器阵列来完成。监听信息中既有纵向位移,又有侧向位移,处理过程复杂。超声换能器阵列的缺失虽然可以采用插补、波束成形等方法弥补,但对成像效果和准确性仍然会产生影响,并且会增加数据处理量。

发明内容

[0004] 为了至少部分地解决现有技术中存在的问题,本发明提供一种声透镜、具有该声透镜的超声探头以及具有该超声探头的超声检测设备。

[0005] 根据本发明的一个方面提供的超声探头,包括:超声换能器阵列,用于发射和接收超声波;传导装置,其设置在所述超声换能器阵列的前端,所述传导装置包括填充有流体的流体腔,所述流体腔具有相互连通的开口和能量接收端口,所述开口设置在所述传导装置的前表面且由弹性膜覆盖;以及能量施加装置,其连接至所述能量接收端口,用于对所述流体腔内的流体施加能量。其中,所述能量接收端口用于接收能量,所述能量接收端口接收的能量经由所述流体腔内的流体传递后到达弹性膜,引起所述弹性膜振动,产生剪切波,利用超声波对剪切波在组织内部的传播进行追踪,进行瞬时弹性成像,获取组织的弹性信息和/或衰减信息。

[0006] 优选地,所述流体为液体。

[0007] 优选地,所述流体腔呈柱体状。

[0008] 优选地,所述开口呈圆形或条状。

[0009] 优选地,所述能量施加装置包括能量产生装置和能量传递装置,所述能量传递装置连接在所述能量产生装置和所述能量接收端口之间。

[0010] 优选地,所述能量产生装置包括步进电机、线性振动器和可调速泵中的一种或多种。

[0011] 优选地,所述流体腔与所述超声换能器阵列的形状相适配,所述流体腔连接至所

述超声换能器阵列的前端。

[0012] 优选地,所述传导装置还包括声透镜,所述声透镜连接至所述超声换能器阵列的前端,所述流体腔设置在所述声透镜中。

[0013] 优选地,所述超声换能器阵列中与所述流体腔的投影相对应的部分连接至第一端口,所述超声换能器阵列的其他部分连接至第二端口,所述第一端口用于瞬时弹性成像,所述第一端口和所述第二端口用于超声成像。

[0014] 根据本发明的另一个方面提供的超声检测设备,包括:如上所述的任一种超声探头和处理装置。所述处理装置包括:驱动单元,其连接至所述超声探头的所述能量施加装置以驱动所述能量施加装置;超声单元,其连接至所述超声探头的所述超声换能器阵列,以控制所述超声换能器阵列发射和接收超声波;以及弹性成像单元,其连接至所述超声换能器阵列,用于接收并处理包含剪切波信息的第一电信号,以进行瞬时弹性成像。

[0015] 优选地,所述弹性成像单元连接至所述超声换能器阵列中与所述流体腔的投影相对应的部分。

[0016] 优选地,其特征在于,所述超声单元还用于根据从所述超声换能器阵列接收的第二电信号进行超声成像。

[0017] 优选地,所述处理装置还包括综合处理单元,所述综合处理单元连接至所述弹性成像单元和所述超声单元,用于整合所述弹性成像单元和所述超声单元的处理结果。

[0018] 优选地,所述综合处理单元还连接至所述驱动单元,用于控制所述驱动单元。

[0019] 优选地,所述超声检测设备还包括连接至所述处理装置的显示装置。

[0020] 本发明提供的超声探头采用完整的超声换能器阵列来接收包含剪切波信息的超声波信号,因此无需对获取的超声波信号进行插补、波束成形等方法弥补,进而提高了对组织弹性进行测量的便捷性和精确性,降低了处理难度。由此可见,使用该超声探头的超声检测设备具有成像效果好、数据处理量小、检测速度快等诸多优点。此外,该超声探头即支持瞬时弹性成像的功能,又支持传统超声成像(包括传统影像或血流成像)与瞬时弹性成像的复合功能。

[0021] 在发明内容中引入了一系列简化形式的概念,这将在具体实施方式部分中进一步详细说明。本发明内容部分并不意味着要试图限定出所要求保护的技术方案的关键特征和必要技术特征,更不意味着试图确定所要求保护的技术方案的保护范围。

[0022] 以下结合附图,详细说明本发明的优点和特征。

附图说明

[0023] 本发明的下列附图在此作为本发明的一部分用于理解本发明。附图中示出了本发明的实施方式及其描述,用来解释本发明的原理。在附图中,

[0024] 图1为根据本发明一个实施例的超声探头的剖视图;

[0025] 图2为根据本发明一个实施例的超声探头的俯视图;

[0026] 图3为根据本发明另一个实施例的超声探头的剖视图;

[0027] 图4为根据本发明一个实施例的超声检测设备的示意性框图;以及

[0028] 图5为根据本发明另一个实施例的超声检测设备的示意性框图。

具体实施方式

[0029] 在下文的描述中,提供了大量的细节以便能够彻底地理解本发明。然而,本领域技术人员可以了解,如下描述仅示例性地示出了本发明的优选实施例,本发明可以无需一个或多个这样的细节而得以实施。此外,为了避免与本发明发生混淆,对于本领域公知的一些技术特征未进行详细描述。

[0030] 根据本发明的一个方面,提供一种超声探头。图1和2分别示出了根据本发明一个实施例的超声探头的剖视图和俯视图。图3示出了根据本发明另一个实施例的超声探头的剖视图。下面将结合图1-3对本发明提供的超声探头进行详细描述。如图1-3所示,超声探头100包括超声换能器阵列110、传导装置20以及能量施加装置140。

[0031] 超声换能器阵列110用于发射和接收超声波。超声换能器阵列110将发射信号进行电-声转换以向组织发射超声波信号,并且接收组织反射后的超声回波信号并进行声-电转换以生成接收信号。该接收信号可以包含剪切波信息。可选地,该接收信号也可以包括组织信息。所述组织信息可以包括组织的解剖信息和/或血流信息等,以用于传统超声成像(本文简称为超声成像)。所述超声成像包括根据组织的解剖信息获取的二维超声图像和/或根据血流信息获取的血流成像等。在一个实施例中,超声换能器阵列110可以为线阵超声换能器、凸阵超声换能器、相控阵超声换能器和二维(2D)超声换能器中的任意一种或多种。超声换能器阵列110可以用来监听剪切波,然而可选地,通过合理地配置处理装置,超声换能器阵列110还可以用于传统成像或血流成像。

[0032] 传导装置20设置在超声换能器阵列110的前端。传导装置20包括填充有流体的流体腔130。流体腔130用于填充流体133。该流体133主要用于传递能量,特别是传递振动(后文还将详细介绍),因此,本发明所提到的“流体”意图涵盖所有能够传递能量(特别是振动)的物质。通常情况下,流体133包括气体或液体。由于流体腔130设置在超声能量的传递路径上,相比于液体,超声能量在气体中的衰减速度较快,因此优选地,所述流体为液体。在一个优选实施例中,所述流体133为水。

[0033] 流体腔130具有相互连通的开口131和能量接收端口132。开口131设置在传导装置20的前表面(即图1中所示的上表面)。传导装置20的前表面是指传导装置20的与人或动物的体表接触的表面。开口131由弹性膜134覆盖。弹性膜134可以由各种弹性材料制成的膜。能量接收端口132与开口131连通。能量接收端口132用于接收能量。能量接收端口132接收的能量经由流体腔130内的流体传递后到达弹性膜134,引起弹性膜134振动,产生剪切波,利用超声波对剪切波在组织内部的传播进行追踪,进行瞬时弹性成像,获取组织的弹性信息、衰减信息。能量接收端口132的结构和位置不受附图所限制。能量接收端口132用于连接能量施加装置140,以接收由能量施加装置140提供的能量。能量接收端口132的结构可以设计成与能量施加装置140的能量输出端相适配。能量接收端口132可以设置在流体腔130的诸如侧面、底部或顶部的任何位置处,只要能够实现其功能即可。能量接收端口132可以包括延伸段132a,以将能量施加装置140提供的能量传递至流体腔130内的流体。本领域的技术人员可以理解,在某些情况下,例如当流体腔130靠近传导装置20的边缘设置时,或者流体腔130的横向(即图1中所示的水平方向)尺寸较大时,能量接收端口132可以不包括延伸段132a。此外,也可以将能量施加装置140的能量输出端设计成伸入到传导装置20中。在

此情况下,能量接收端口132也可以不包括延伸段132a。但是,能量施加装置140的能量输出端伸入到传导装置20中可能会导致超声换能器阵列110发射和接收的超声波在传导装置20中传播时遇到气体介质,而使超声波的能量衰减。

[0034] 能量施加装置140连接至能量接收端口132,用于对流体腔130内的流体133施加能量。该能量经由流体133传递至弹性膜134,以使弹性膜134振动产生剪切波。剪切波从体表向组织内部传播,以通过外力或内力作用使生物组织发生微小形变。剪切波发出之后,通过超声换能器阵列110发射超声波,利用超声波对剪切波在组织内部的传播进行追踪来测量剪切波参数,进而计算出组织的弹性、衰减等相关信息。作为示例,剪切波的频率可以在10赫兹到1000赫兹范围内。剪切波的振幅可以在0.2毫米至5毫米范围内。

[0035] 本发明提供的超声探头采用完整的超声换能器阵列来接收包含剪切波信息的超声波信号,因此无需对获取的超声波信号进行插补、波束成形等方法弥补,进而提高了对组织弹性进行测量的便捷性和精确性,降低了处理难度。由此可见,使用该超声探头的超声检测设备具有成像效果好、数据处理量小、检测速度快等诸多优点。此外,该超声探头即支持瞬时弹性成像的功能,又支持传统超声成像(包括传统影像或血流成像)与瞬时弹性成像的复合功能。

[0036] 在一个实施例中,如图1-2所示,除了流体腔130之外,传导装置20还可以包括声透镜120。声透镜120连接至超声换能器阵列110的前端。流体腔130设置在声透镜120中。声透镜120可以如图1中所示地从流体腔130的侧面和底面包围流体腔130。在未示出的其他实施例中,声透镜120可以仅从流体腔130的侧面包围流体腔130。在此情况下,流体腔130的底面接触超声换能器阵列110。流体腔130的开口131设置在声透镜120的前表面。声透镜120在使用中与人或动物的体表接触。为了提高检测灵敏度即提高被测区域的声压,可采用聚焦声透镜。声透镜120可以采用任何能够透声的材料制成,例如有硅橡胶、室温硫化橡胶、高温硫化橡胶等。流体腔130可以具有各种形状,而限于图中所示的形状。也就是说,只要能够实现上述功能的各种形状的流体腔130都包含在本发明的保护范围之内。此外,虽然图1-2中仅示出一个流体腔130,但是声透镜120可以设置多个流体腔。示例性地,多个流体腔可以沿直线布置在声透镜120中,或者以二维矩阵的形式布置在声透镜120中。根据期望和/或需要,多个流体腔可以采用其他任何合适的方式布置在声透镜120中。

[0037] 在另一个实施例中,如图3所示,流体腔130'连接至超声换能器阵列110的前端。在此实施例中,省略了声透镜。流体腔130'与超声换能器阵列110的形状相适配。流体腔130'的开口131'设置在其前表面上。流体腔130'的前表面在使用中与人或动物的体表接触。开口131'可以设置在流体腔130'的整个前表面上,也可以设置在所述前表面的一部分上。能量接收端口132'与开口131'连通。能量接收端口132'连接至能量施加装置140,以接收由能量施加装置140提供的能量。该实施例中与前述实施例相同或相似的部件使用了相同的附图标记,并且对于这些相同或相似部件,本文不再进一步详细描述。

[0038] 在上述各种实施例中,优选地,流体腔130和130'可以呈柱体状。柱体沿着超声波的传播方向具有一致的横截面,柱体的横截面可以为圆形、半圆形、多边形等等。将流体腔130和130'设置为柱体状,一方面可以避免能量在传递过程中与流体腔130和130'的侧壁碰撞而损失;另一方面可以避免超声波或振动在传递过程中被流体腔130和130'的侧壁反射或折射而增加成像的计算难度。

[0039] 目前的瞬时弹性成像装置的超声探头主要用于检测例如肝脏的弹性信息、衰减信息等,超声探头主要放置在肋间的体表处进行,流体腔130的开口131和131'的尺寸通常设计得较小。在一个优选实施例中,流体腔130的开口131和131'可以呈圆形,以对检测区域进行点测量。在另一个优选实施例中,流体腔130的开口131和131'可以呈条状,以对检测区域进行适于肋间检测的面测量。

[0040] 可选地,如图1和图3所示,能量施加装置140可以包括能量产生装置141和能量传递装置142。能量传递装置142连接在能量产生装置141和能量接收端口132和132'之间。在一个实施例中,能量产生装置141可以包括步进电机、线性振动器和可调速泵中的一种或多种。在一个实施例中,能量产生装置141用于产生低频振动,低频振动通过能量传递装置142传递至流体腔130和130'内的流体。能量产生装置141可以组装在超声探头100的壳体(未示出)内,也可以设置在超声探头100的壳体之外,只要能够通过能量传递装置142将能量输出至能量接收端口132和132'即可。能量传递装置142可以采用直接能量传递方式或间接能量传递方式将能量产生装置141产生的振动传递至流体133和133'。能量传递装置142密封地连接至在能量接收端口132和132'。能量传递装置142可以为任何形式的机械联动装置,只要能够将能量产生装置141输出的能量传递至流体133和133'即可。

[0041] 本发明提供的上述超声探头可以用于瞬时弹性成像,此外还可以用于基于影像引导的瞬时弹性成像。基于影像引导的瞬时弹性成像综合了瞬时弹性成像与传统超声成像(即超声成像)的功能。瞬时弹性成像用于获取组织的弹性、衰减等信息。超声成像用于获取组织的解剖结构、内部流体流速等信息。获取的解剖结构信息对于弹性相关信息的测量又起到了引导定位的作用。在实际的使用过程中,可以首先利用超声成像功能,通过移动超声探头实时获取生物组织的二维超声图像,以根据实际需要辅助和引导超声探头对组织进行精确定位;然后切换至瞬时弹性成像功能,进行组织的弹性检测。如果需要和/或期望,超声成像和瞬时弹性成像也可以同时进行。

[0042] 在超声探头综合了瞬时弹性成像与传统超声成像功能的情况下,对于图1-2所示的实施例,超声换能器阵列110中与流体腔133的投影相对应的部分110a用于接收含有剪切波信息的超声信号,该超声信号用于瞬时弹性成像;而整个超声换能器阵列110都可以用于接收含有解剖信息和/或血流信息的超声信号,该超声信号用于超声成像。超声换能器阵列110中与流体腔133的投影相对应的部分110a连接至第一端口151。超声换能器阵列110的其他部分110b连接至第二端口152。这样,第一端口151可以用于瞬时弹性成像;且第一端口151和第二端口152可以用于超声成像。对于瞬时弹性成像和超声成像功能的实现和运用,后文还将详细地描述。该优选实施例的超声探头既包含了传统超声成像探头的功能,更重要的是支持瞬时弹性成像的功能,可以对组织弹性进行测量。使用时无需两个探头之间来回切换,对于操作者来说非常方便。

[0043] 在超声探头综合了瞬时弹性成像与传统超声成像功能的情况下,对于图3所示的实施例,可以不区分第一端口和第二端口,也就是说,超声换能器阵列110的各个部分连接的端口即可以用于瞬时弹性成像,又可以用于超声成像。

[0044] 根据本发明的另一个方面,还提供一种超声检测设备。图4示出了根据本发明一个实施例的超声检测设备的示意性框图。如图4所示,超声检测设备包括超声探头100和处理装置200。

[0045] 超声探头100可以具有上文提到的任一种结构,为了简洁,此处不再进一步详细地描述。图4中仅以图1-2所示的超声探头100为例来说明超声检测设备的原理。但是,本领域的技术人员可以理解,超声检测设备也可以采用图3所示的超声探头。

[0046] 处理装置200可以包括驱动单元210、超声单元220和弹性成像单元230。

[0047] 驱动单元210连接至超声探头100的能量施加装置140,以驱动能量施加装置140。驱动单元210驱动能量施加装置140对流体腔130中的流体加压,推动液体腔130的弹性膜振动,产生剪切波。

[0048] 超声单元220连接至超声探头100的超声换能器阵列110,以控制超声换能器阵列110发射和接收超声波。驱动单元210驱动超声探头100发射剪切波之后,超声单元220根据所加载的成像参数,驱动超声换能器阵列110向生物组织内发射超声波。该超声波可以对剪切波在组织内的传播进行追踪,超声换能器阵列110接收反射回来的包括剪切波信息的第一超声信号(即超声回波)。超声换能器阵列110将该第一超声信号转化为第一电信号,该第一电信号包含剪切波信息。在一个具体实施例中,超声单元220可以包括超声发射模块、超声接收模块和发射接收开关电路。其中,超声发射模块用于控制超声换能器阵列110发射超声波信号;超声接收模块用于控制超声换能器阵列110接收超声回波信号;而发射接收开关电路用于隔离高压。

[0049] 弹性成像单元230连接至超声探头100的超声换能器阵列110,以接收包含剪切波信息的第一电信号并对第一电信号进行处理,以进行瞬时弹性成像。所述瞬时弹性成像用于获取组织的弹性信息、和/或衰减信息等。

[0050] 优选地,弹性成像单元230连接至超声换能器阵列110中与流体腔130的投影相对应的部分(例如图1中的110a)。可选地,弹性成像单元230也可以连接至全部超声换能器阵列110或者其他任何部分的超声换能器阵列110,来接收包含剪切波信息的第一电信号。但是,在优选方案(即弹性成像单元230连接至110a)中,通过110a接收到的第一超声信号中就包括了剪切波传播的相关信息,并且无需采用插补、波束成形等复杂的处理方式对该第一超声信号进行处理就可以获得组织的弹性信息、衰减信息等。可以理解,在图3所示的实施例中,由于超声换能器阵列110和流体腔130的形状相适配,因此弹性成像单元230也可以连接至全部超声换能器阵列110,以从全部的超声换能器阵列110接收第一电信号。当然,可选地,弹性成像单元230也可以仅连接至超声换能器阵列110中的一部分。

[0051] 本发明提供的超声检测设备中,使用完整的超声换能器阵列接收包含剪切波信息的超声波信号,无需对获取的超声波信号进行插补、波束成形等方法弥补,进而提高了对组织弹性进行测量的便捷性和精确性,降低了处理难度。由此可见,该超声检测设备具有成像效果好、数据处理量小、检测速度快等诸多优点。

[0052] 在一个优选实施例中,超声单元220还用于根据从超声换能器阵列110接收的第二电信号进行超声成像。超声换能器阵列110向组织内发射用于传统超声成像的超声波,并接收反射回来的第二超声信号(即超声回波)。所述第二超声信号中含有组织的解剖信息和/或血流信息等。超声换能器阵列110将该第二超声信号转化为第二电信号提供给超声单元220,以进行超声成像。对于第二电信号的处理功能,超声单元220与传统的超声成像设备中的超声成像单元类似。所述处理例如包括波束成形、解调、压缩、血流估计、频谱计算和DSC变换等处理等中的一种或多种。所述超声成像用于获取组织的解剖、血流等信息。该优选实

施例的超声检测设备既包含了传统超声成像的功能,更重要的是支持瞬时弹性成像的功能,可以对组织弹性进行测量。使用时无需两个探头之间来回切换,对于操作者来说非常方便。

[0053] 在一个优选实施例中,如图5所示,处理装置200还包括综合处理单元240。除此之外,图5所示的超声检测设备与前述实施例中的超声检测设备基本相同,因此在图5中对于相同或相似的部件使用了相同的附图标记,并且本文对这些相同或相似的部件不再进一步详细描述。综合处理单元240连接至弹性成像单元230和超声单元220。综合处理单元240可以整合弹性成像单元230和超声单元220的处理结果,以提供包括组织弹性、衰减、解剖结构、血流等各种生物组织信息。可选地,综合处理单元240还可以为超声单元220和弹性成像单元230提供超声成像的参数控制。示例性地,综合处理单元240可以根据超声波传播速度、阵元间距以及探测深度等参数进行计算,以通过超声单元220和弹性成像单元230控制超声换能器阵列110的开启时间、关闭时间、脉冲宽度以及脉冲重复率等方面。

[0054] 在进一步优选的实施例中,综合处理单元240还连接至驱动单元210,用于控制驱动单元210。作为示例,综合处理单元240可以对驱动单元210驱动能量施加装置140振动的振动幅度、频率、时间进行控制。

[0055] 在一个实施例中,超声检测设备还包括连接至处理装置200的显示装置300,如图4-5所示。显示装置300用于显示组织的二维超声图像、血流图像、和/或弹性信息和衰减信息等。可选地,显示装置300可以连接至综合处理单元240,以显示综合处理单元240计算得出的处理结果。可选地,在处理装置200不包含综合处理单元240的实施例中,显示装置300可以直接连接至弹性成像单元230和/或超声单元220,以直接显示弹性成像单元230和/或超声单元220的处理结果。

[0056] 本发明已经通过上述实施例进行了说明,但应当理解的是,上述实施例只是用于举例和说明的目的,而非意在将本发明限制于所描述的实施例范围内。此外本领域技术人员可以理解的是,本发明并不局限于上述实施例,根据本发明的教导还可以做出更多种的变型和修改,这些变型和修改均落在本发明所要求保护的范围内。本发明的保护范围由附属的权利要求书及其等效范围所界定。

100

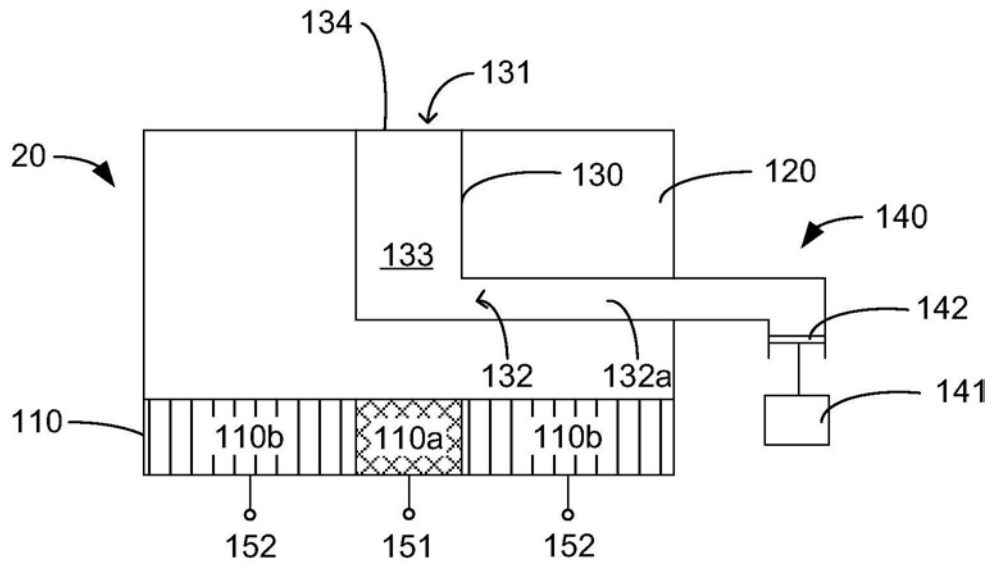


图1

100

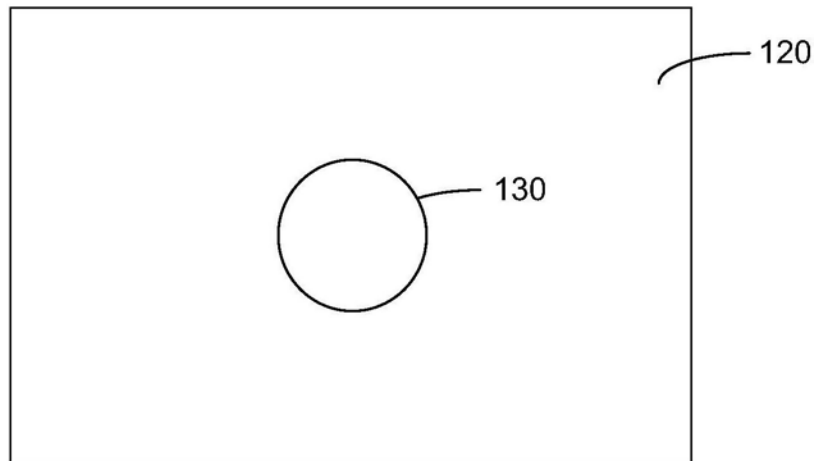


图2

100'

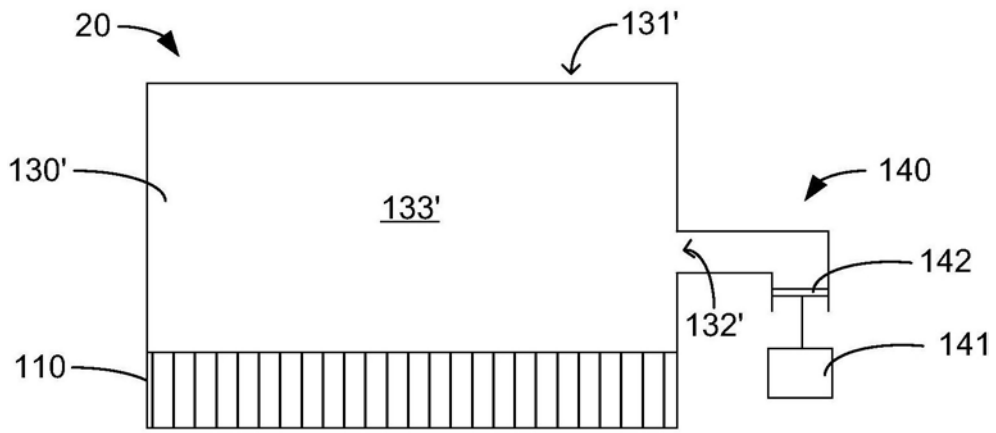


图3

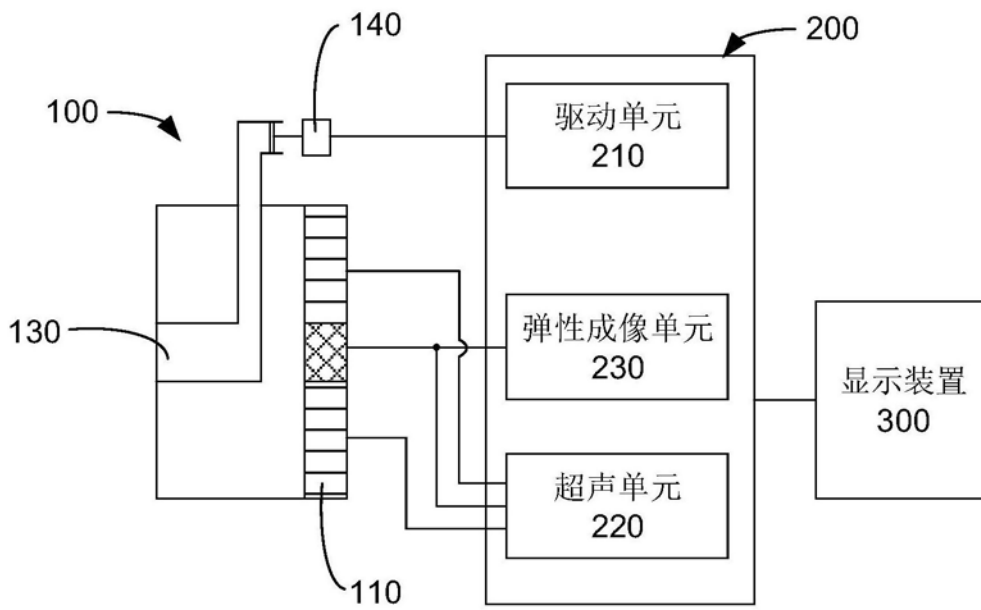


图4

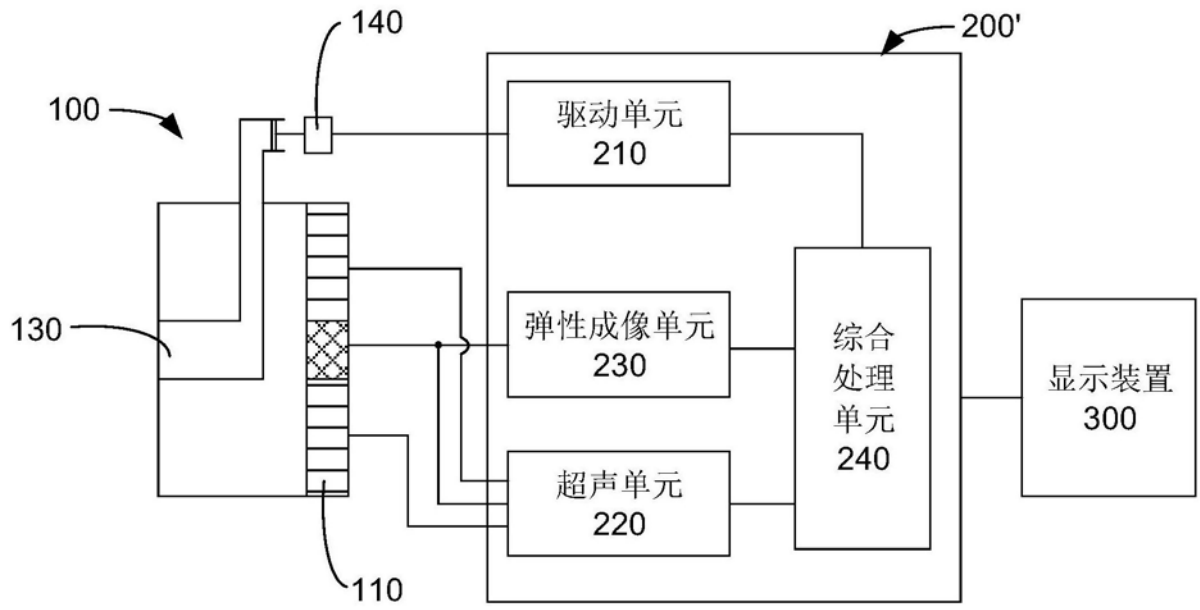


图5

专利名称(译)	超声探头以及具有该超声探头的超声检测设备		
公开(公告)号	CN105748106B	公开(公告)日	2018-07-31
申请号	CN201610257070.4	申请日	2016-04-22
[标]申请(专利权)人(译)	毛军卫		
申请(专利权)人(译)	毛军卫		
当前申请(专利权)人(译)	毛军卫		
[标]发明人	不公告发明人		
发明人	不公告发明人		
IPC分类号	A61B8/08 A61B8/06		
CPC分类号	A61B8/06 A61B8/085 A61B8/44 A61B8/4444 A61B8/4483 A61B8/485 A61B8/08 A61B8/0833 A61B8/4494 B06B1/18 B06B1/20 A61B8/4477 A61B8/54 A61B8/4488 B06B1/02 B06B1/0622 B06B1/0666		
代理人(译)	付伟佳		
审查员(译)	王宁		
其他公开文献	CN105748106A		
外部链接	Espacenet SIPO		

摘要(译)

一种超声探头以及具有该超声探头的超声检测设备。该超声探头包括：超声换能器阵列，用于发射和接收超声波；传导装置，设置在超声换能器阵列的前端，传导装置包括填充有流体的流体腔，流体腔具有相互连通的开口和能量接收端口，开口设置在传导装置的前表面且由弹性膜覆盖；能量施加装置，连接至能量接收端口，用于对流体腔内的流体施加能量，以使弹性膜振动产生剪切波。本发明采用完整的超声换能器阵列接收包含剪切波信息的超声波信号，无需对超声波信号进行插补、波束成形等方法弥补，提高了测量的便捷性和精确性，因此成像效果好、数据处理量小、检测速度快。此外它即支持瞬时弹性成像的功能，又支持传统超声成像与瞬时弹性成像的复合功能。

