



(12) 发明专利申请

(10) 申请公布号 CN 103181786 A

(43) 申请公布日 2013. 07. 03

(21) 申请号 201310002007. 2

(22) 申请日 2013. 01. 04

(30) 优先权数据

10-2012-0000172 2012. 01. 02 KR

(71) 申请人 三星电子株式会社

地址 韩国京畿道水原市

(72) 发明人 高铉泌 金东铉

(74) 专利代理机构 北京铭硕知识产权代理有限公司 11286

代理人 鲁恭诚 戴嵩玮

(51) Int. Cl.

A61B 8/00(2006. 01)

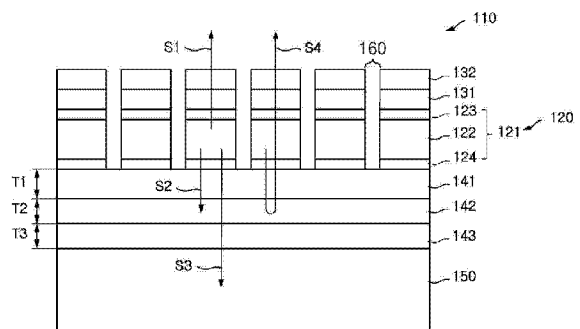
权利要求书1页 说明书8页 附图1页

(54) 发明名称

超声换能器、超声探头和超声波图像诊断设备

(57) 摘要

本发明公开了一种超声换能器、超声探头和超声波图像诊断设备。一种超声换能器、超声探头和执行超声程序的图像诊断设备。超声换能器包括：压电层；设置在压电层的上表面上的声匹配层；多个后效率层，设置在压电层的下表面上并具有不同的声阻抗。可以通过适当地改变后效率层的声阻抗和厚度来控制超声换能器的灵敏度、带宽和脉冲长度。



1. 一种超声换能器,包括:
压电层;
声匹配层,设置在压电层的上表面上;
多个后效率层,设置在压电层的下表面上并具有不同的声阻抗。
2. 根据权利要求1所述的超声换能器,其中,
所述多个后效率层的声阻抗沿着远离压电层的方向减小。
3. 根据权利要求1所述的超声换能器,其中,
所述多个后效率层的声阻抗从最靠近压电层的后效率层朝着预定后效率层顺序地减小,然后从所述预定后效率层沿着远离压电层的方向增加。
4. 根据权利要求1所述的超声换能器,其中,
所述多个后效率层中的每个后效率层的厚度在 $\lambda/16$ 到 $\lambda/2$ 的范围内,其中, λ 是超声换能器的声波波长。
5. 根据权利要求1所述的超声换能器,其中,
所述多个后效率层的沿着超声换能器的纵向长度方向的厚度不同。
6. 根据权利要求1所述的超声换能器,其中,
压电层包括多个压电器件,所述多个压电器件被布置为彼此隔开。
7. 根据权利要求6所述的超声换能器,其中,
所述多个压电器件具有位于所述多个压电器件之间的割缝,其中,割缝沿着超声换能器的纵向长度方向仅仅延伸到所述多个后效率层中的最靠近压电器件的特定后效率层的顶表面。
8. 根据权利要求6所述的超声换能器,其中,
所述多个压电器件具有位于所述多个压电器件之间的割缝,其中,割缝沿着超声换能器的纵向长度方向延伸到所述多个后效率层中的至少一个后效率层。
9. 根据权利要求1所述的超声换能器,其中,声匹配层是单层结构或者多层结构中的至少一种。
10. 根据权利要求1所述的超声换能器,还包括位于所述多个后效率层的下方的声衰减块。
11. 一种超声探头,包括:
如权利要求1到10中任一项所述的超声换能器;
用于容纳超声换能器的壳体。
12. 一种超声波图像诊断设备,包括:
如权利要求11所述的超声探头;
信号处理器,基于由超声探头检测到的超声波回波信号来产生超声波图像。

超声换能器、超声探头和超声波图像诊断设备

[0001] 本申请要求于 2012 年 1 月 2 日提交到韩国知识产权局的较早申请日的第 10-2012-0000172 号韩国专利申请的权益和优先权,所述韩国专利申请的公开内容通过引用被全部包含于此。

技术领域

[0002] 本发明涉及一种超声换能器、一种超声探头和一种超声波图像诊断设备,更具体地说,涉及一种具有改进的后效率层结构(back efficiency layer structure)的超声换能器、一种超声探头和一种超声波图像诊断设备。

背景技术

[0003] 超声波图像诊断设备是这样一种设备,其将超声波信号经由对象的身体表面照射到身体的期望内部位置并利用反射的超声波信号(即,超声波回波信号),来以非侵入的方式获得与血流或者软组织的毛病(例如,阻塞或疾病)有关的图像。与其他图像诊断设备(例如,X射线诊断设备、计算机断层摄影(CT)扫描仪、磁共振成像(MRI)设备或者核医学诊断设备)相比,超声波图像诊断设备相对小且不昂贵,实时显示图像,并且由于没有例如X射线的照射而具有高稳定性。由于这些优点,超声波图像诊断设备被广泛用于心脏、腹部、泌尿系统和产科医学的诊断。

[0004] 超声波图像诊断设备包括超声探头,超声探头将超声波信号发送到对象并接收从对象反射的超声波回波信号,以获得对象的超声波图像。超声探头包括换能器、具有敞开的顶端的外壳或机箱以及盖,所述盖结合到外壳的所述顶端并直接接触对象的表面。就这点而言,换能器包括:压电层,压电层包括用于在振动期间可逆地转换电信号和声信号的压电材料;声匹配层,减小压电层与对象之间的声阻抗差,以允许由压电层产生的超声波尽可能多地传输到对象;声透镜层,允许超声波从压电层向前行进,以被聚焦在特定的点上;声波吸收层,防止超声波从压电层向后行进,以防止图像畸变。换能器的内部结构和布置是确定换能器的特性、形状、制造工艺和成本的关键因素,因此许多企业已经实现了换能器的简单结构。

发明内容

[0005] 本发明提供一种具有位于压电层下方的后效率层的改进的结构的一种超声换能器、一种超声探头和一种超声波图像诊断设备。

[0006] 根据本发明的一方面,提供一种超声换能器,所述超声换能器包括:压电层;声匹配层,设置在压电层的上表面上;多个后效率层,设置在压电层的下表面上并具有不同的声阻抗。

[0007] 所述多个后效率层的声阻抗可沿着远离压电层的方向减小。可选择地,所述多个后效率层的声阻抗可朝着预定后效率层顺序地减小,然后从所述预定后效率层沿着远离压电层的方向增加。

[0008] 每个后效率层的厚度可在 $\lambda/16$ 到 $\lambda/2$ 的范围内,其中, λ 是超声换能器的声波波长。就此,所述多个后效率层可具有不同的厚度。

[0009] 压电层可包括多个压电器件,所述多个压电器件被布置为彼此隔开。就此,割缝(即,换能器元件之间的距离,例如,多个压电器件之间的距离)可以仅仅延伸到所述多个后效率层中的最靠近压电器件的后效率层的顶表面。可选择地,所述多个压电器件之间的割缝可延伸到所述多个后效率层中的至少一个。

[0010] 声匹配层可以是单层结构或者多层结构。

[0011] 超声换能器还可包括位于所述多个后效率层的下方的声衰减块。

[0012] 根据本发明的另一方面,提供一种超声探头,所述超声探头包括:超声换能器,包括压电层、设置在压电层的上表面上的声匹配层、以及设置在压电层的下表面上并具有不同的声阻抗的多个后效率层;用于容纳超声换能器的壳体。

[0013] 根据本发明的另一方面,提供一种超声波图像诊断设备,所述超声波图像诊断设备包括:超声探头;信号处理器,基于由超声探头检测到的超声波回波信号来产生超声图像,其中,超声探头包括:超声换能器,包括压电层、设置在压电层的上表面上的声匹配层、以及设置在压电层的下表面上并具有不同的声阻抗的多个后效率层;用于容纳超声换能器的壳体。

附图说明

[0014] 通过参照附图对本发明的示例性实施例进行的详细描述,本发明的上述和其他特点及优点将会变得更加清楚,附图中:

[0015] 图 1 是根据本发明的示例性实施例的超声波图像诊断设备的框图;

[0016] 图 2 示出了容纳在图 1 中示出的超声波图像诊断设备的超声探头中的超声换能器的示例;

[0017] 图 3 示出了容纳在图 1 中示出的超声波图像诊断设备的超声探头中的超声换能器的另一示例。

具体实施方式

[0018] 以下,参照附图来详细描述本发明的实施例。在附图中,相同的标号表示相同的元件,为了清楚起见,可以夸大相应的元件的尺寸或厚度。在下面的描述中,可以省略对已知的相关功能和构造的详细的解释,以避免使得本发明的主题不必要地晦涩。然而,本发明可以以许多不同的形式来体现,并且不应被解释为局限于这里阐述的示例性实施例。另外,这里描述的考虑本发明的功能而定义的术语可以根据用户和操作者的意图和实践被不同地实现。因此,应当基于贯穿说明书的公开内容来理解术语。在不脱离本发明的范围的情况下,本发明的原理和特征可以在变化的许多实施例中采用。

[0019] 此外,虽然附图呈现了本发明的示例性实施例,但是附图不一定按比例绘制,可以夸大或者省略某些特征,以更加清楚地示出和解释本发明。

[0020] 在元件的列表之后的诸如“..... 中的至少一个”的表述修饰元件的整个列表而不修饰列表的单个元件。

[0021] 图 1 是用于解释根据本发明的示例性实施例的超声波图像诊断设备的框图。

[0022] 参照图 1, 根据示例性实施例的超声波图像诊断设备包括超声探头 100 和信号处理器 200。超声探头 100 包括: 超声换能器 110, 将超声波 101 发送到对象 300 (例如, 人体), 并接收从对象 300 反射的超声波 102; 壳体 180, 用于容纳超声换能器 110。超声探头 100 包括线缆 190, 用于与超声波图像诊断设备的信号处理器 200 的连接。信号处理器 200 控制超声探头 100, 并且基于由超声探头 100 检测到的提供对象 300 的信息的回波信号, 信号处理器 200 产生对象 300 的图像, 所述图像可以显示在包括在信号处理器 200 中的显示器上或者显示在连接到信号处理器 200 的显示器上。

[0023] 图 2 示出了容纳在图 1 的超声波图像诊断设备的超声探头 100 中的超声换能器 110 的示例。参照图 2, 超声换能器 110 包括压电层 120、位于压电层 120 的上表面上的第一声匹配层 131 和第二声匹配层 132 以及后效率层 141、142、143, 后效率层 141、142、143 包括位于压电层 120 的下表面上的第一后效率层 141、第二后效率层 142 和第三后效率层 143。声衰减块 150 位于后效率层 141、142、143 的下方。

[0024] 压电层 120 包括多个压电器件 121。所述多个压电器件 121 单独地工作并且可彼此隔开, 以防止它们之间的干扰。压电器件 121 可以成直线地 (即, 一维地) 布置或者以行和列 (即, 二维地) 布置在第一后效率层 141 上。所述多个压电器件 121 中的每个压电器件包括压电体 122、第一电极 123 和第二电极 124。压电体 122 可包括将电信号转换为声信号且将声信号转换为电信号的压电材料。例如, 压电体 122 可包括锆钛酸铅 (PZT, lead zirconatetitanate) 陶瓷、由铌锆钛酸铅 (PZNT, lead zirconate niobate titanate) 的固溶体形成的单晶、由铌镁钛酸铅 (PMNT, lead magnesium niobate titanate) 的固溶体形成的单晶或者由铌镁酸铅 - 锆钛酸铅 (PMN-PZT, lead magnesium niobate-lead zirconate titanate) 的固溶体形成的单晶。电极 123 和 124 可以分别位于压电体 122 的两侧, 例如, 位于压电体 122 的顶端和底端。电极 123 和 124 中的任意一个可以是压电体 122 的阴极或信号电极, 电极 123 和 124 中的另一个可以是压电体 122 的阳极或者接地电极。电极 123 和 124 可以通过已知的方式 (例如, 通过使用柔性电路基底或者硬电路基底) 互连。压电器件 121 接收电信号并产生超声波, 并将由图 1 的对象 300 传输的超声波转换为电信号。

[0025] 声匹配层 131 和 132 适当地匹配压电层 120 的声阻抗与对象 300 的声阻抗, 以减小被传输到对象 300 的超声波的损耗或者由对象 300 传输回来的反射超声波的损耗。对象 300 和压电层 120 的声阻抗的匹配可以通过调节物理参数 (例如, 声匹配层 131 和 132 的声阻抗、厚度以及音速) 来执行。即, 声匹配层 131 和 132 抑制由于对象 300 的声阻抗与压电层 120 的声阻抗之间的差而产生的超声波的反射。图 2 示出了两个声匹配层的示例性实施例。然而, 示例性实施例不限于图 2 的结构。代替所述两个声匹配层 131 和 132, 一个声匹配层或者三个或更多的声匹配层可以用于替代的示例性实施例中。另外, 声匹配层 131 和 132 可以被分成多个器件并且可以位于所述多个压电器件 121 中的每个的顶端上。换句话说, 用于抑制压电器件 121 之间的干扰的割缝 160 可以被形成为穿过声匹配层 131 和 132 或者被形成在声匹配层 131 与 132 之间。

[0026] 另外, 超声换能器 110 还可包括该领域中已知的声透镜层, 声透镜层设置在图 2 的第二声匹配层 132 的上表面并允许向上行进的超声波信号聚焦在特定位置。在这种情况下, 可以通过与对象 300 的诊断位置 (例如, 皮肤) 接触的声透镜层来执行超声波的照射和接收。

[0027] 后效率层 141、142 和 143 位于压电层 120 之下。后效率层 141、142 和 143 可沿着超声换能器的纵向长度具有不同的厚度和不同的声阻抗,如图 2 中所示。

[0028] 后效率层 141、142 和 143 的声阻抗和厚度影响由压电层 120 产生并在压电层 120 之下行进的超声波 S2、S3 和 S4 的行为。因此,通过适当地改变后效率层 141、142 和 143 的声阻抗和厚度来控制超声换能器 110 的特性。

[0029] 后效率层 141、142 和 143 可满足下面的不等式 1:

$$[0030] \quad Z_1 > Z_2 > Z_3 \quad (1)$$

[0031] 其中,第一后效率层 141 的声阻抗是 Z_1 ,第二后效率层 142 的声阻抗是 Z_2 ,第三后效率层 143 的声阻抗是 Z_3 。

[0032] 就此,第一后效率层 141 是最靠近压电层 120 的层,第三后效率层 143 距压电层 120 最远的层。

[0033] 另外,后效率层 141、142 和 143 的厚度 T_1 、 T_2 和 T_3 可以分别在 $\lambda/16$ 到 $\lambda/2$ 的范围内,其中, λ 是超声换能器的声波波长。

[0034] 分别具有这样的声阻抗 Z_1 、 Z_2 和 Z_3 且分别具有厚度 T_1 、 T_2 和 T_3 的后效率层 141、142 和 143 吸收向下行进(即,朝着声衰减块 150 行进)的超声波 S2 以减少噪声,并将向下行进的超声波 S4 的方向改变为期望的方向,从而超声换能器 110 的特性(例如,带宽、脉冲持续时间、灵敏度等)可以被改进。

[0035] 根据本发明的示例性实施例的超声换能器 110 包括后效率层 141、142 和 143,即,三个后效率层。然而,更一般地,超声换能器 110 可包括 N 个后效率层。就此, N 个后效率层的声阻抗布置可满足不等式 2。就此, N 是自然数,即等于 2 或者大于 2 的正整数。

$$[0036] \quad Z_1 > Z_2 > \dots > Z_N \quad (2)$$

[0037] 根据一些替代的实施例, N 个后效率层的声阻抗布置可被设置为沿着远离压电层 120 的方向顺序地增加,或者 N 个后效率层的声阻抗可以从最靠近压电层 120 的后效率层朝着预定的后效率层顺序地减小,然后从预定后效率层沿着远离压电层 120 的方向增加,通过这样做,超声换能器 110 的特性被改变。在这种情况下, N 个后效率层的任意一个中间后效率层具有最小的声阻抗,最上面的和最下面的后效率层可具有比中间后效率层的声阻抗相对更高的声阻抗。

[0038] 另外, N 个后效率层的厚度可满足下面的不等式 3。

$$[0039] \quad \frac{\lambda}{16} \leq T_i \leq \frac{\lambda}{2}, (i = 1, 2, \dots, N) \quad (3)$$

[0040] 其中, T_i 是第 i 个后效率层的厚度。

[0041] 如图 2 中所示,声衰减块 150 可以形成在后效率层 141、142 和 143 之下。声衰减块 150 可使由压电层 120 产生的超声波中的经过后效率层 141、142 和 143 的声能量衰减,并且可支撑位于声衰减块 150 之上的层。

[0042] 以下,详细描述根据本发明的示例性实施例的超声换能器 110 的操作。

[0043] 当电压被施加到压电层 120 时,压电体 122 将电能量转换为超声波的声能量,以产生超声波。所产生的超声波包括向前移动(即,朝着图 1 的对象 300 移动)的超声波 S1、向后移动(即,朝着后效率层 141、142 和 143 移动)的超声波 S2、S3 和 S4。在朝着后效率层 141、142 和 143 行进的超声波 S2、S3 和 S4 中,超声波 S2 被后效率层 141、142 和 143 吸

收,超声波 S3 被声衰减块 150 吸收。另外,超声波 S2、S3 和 S4 中的朝着后效率层 141、142 和 143 行进的超声波 S4 的方向由于压电层 120 的声阻抗与第一后效率层 141 的声阻抗之间的差或者后效率层 141、142 和 143 的声阻抗之间的差异而被改变,因此超声波 S4 向前行进。由于被吸收的超声波 S2、反射的超声波 S4 或者透射到声衰减块 150 的超声波 S3 的大小可根据后效率层 141、142、143 的声阻抗 Z_1 、 Z_2 、 Z_3 和厚度 T1、T2、T3 而改变,所以可通过适当地改变后效率层 141、142 和 143 的声阻抗 Z_1 、 Z_2 、 Z_3 和厚度 T1、T2、T3 来控制超声换能器 110 的特性。

[0044] 以下,下面详细描述根据本发明的超声换能器 110 的后效率层 141、142 和 143 的示例。

[0045] 下面的表 1 示出了第一示例的超声换能器 110 的特性。

[0046] 表 1

[0047]

	第一后效率层	第二后效率层	第三后效率层	声衰减块
声阻抗	13.5 MRayl	4.0 MRayl	2.0 MRayl	1.5 MRayl
灵敏度 dB, 1V/V	-60.28			
带宽 @6dB %	80.47			
脉冲长度 @20dB μ s	0.254			
周期	1.84			

[0048] 在表 1 中,后效率层 141、142 和 143 的声阻抗 Z_1 、 Z_2 、 Z_3 满足不等式 1。后效率层 141、142 和 143 的厚度 T1、T2、T3 被分别控制为具有在 $\lambda/16$ 到 $\lambda/2$ 的范围内的不同的值。

[0049] 另外,下面的表 2 示出了根据第一对比示例制造的超声换能器的性能。第一对比示例的超声换能器表示这样的情况,其中,后效率层 141、142 和 143 的声阻抗 Z_1 、 Z_2 、 Z_3 满足不等式 1 且后效率层 141、142 和 143 的厚度 T1、T2、T3 全部相同。

[0050] 表 2

[0051]

	第一后效率层	第二后效率层	第三后效率层	声衰减块
声阻抗	13.5 MRayl	4.0 MRayl	2.0 MRayl	1.5 MRayl
灵敏度 dB, 1V/V	-74.06			
带宽 @6dB %	65.2			
脉冲长度 @20dB μ s	0.415			
周期	2.34			

[0052] 比较表 1 和表 2, 与第一对比示例的超声换能器相比, 根据本发明的示例性实施例的超声换能器 110 具有更高的灵敏度、更宽的带宽和更短的脉冲长度。

[0053] 另外, 下面的表 3 示出了根据第二对比示例制造的超声换能器的性能。第二对比示例的超声换能器表示在没有后效率层且仅仅一个声衰减块位于压电层之下的情况。即, 第二对比示例的超声换能器是除了不包括后效率层 141、142 和 143 以外、其结构与图 2 的超声换能器 110 的结构相同的超声换能器。

[0054] 表 3

[0055]

	情况 1	情况 2	情况 3
灵敏度 dB, 1V/V	-65.02	-63.40	-61.91
带宽 @6dB %	79.07	74.93	74.2
脉冲长度 @20dB μ s	0.3777	0.431	0.476
周期	2.69	3.34	3.69

[0056] 在表 3 中, 情况 1 指的是声衰减块具有高的声阻抗的情况, 情况 2 指的是声衰减块具有中间的声阻抗的情况, 情况 3 指的是声衰减块具有低的声阻抗的情况。就此, 根据参考文献 1 (Charles S. Desilets, "The design of efficient broad band piezoelectric transducers", IEEE Transactions on Sonics and Ultrasonics, Vol. SU-25, No. 3, May 1978,) 的表格来确定声衰减块的声阻抗, 以下称为 Desilets 方法。

[0057] 比较表 3 和表 1, 尽管第二对比示例的超声换能器的带宽与根据本发明的示例性实施例的超声换能器 110 的带宽一样宽, 但是与根据本发明的示例性实施例的超声换能器 110 的其他特性 (例如, 灵敏度或脉冲长度) 相比, 第二对比示例的其他特性非常差。

[0058] 另外, 下面的表 4 示出了根据第三对比示例制造的超声换能器的性能。第三对比示例的超声换能器指的是单个后效率层位于压电层之下的情况。即, 除了形成单个后效率

层来代替后效率层 141、142 和 143 以外,第三对比示例的超声换能器是结构与图 2 的超声换能器 110 的结构相同的超声换能器。

[0059] 表 4

[0060]

声衰减块	情况 4	情况 5	情况 6
灵敏度 dB, 1V/V	-60.03	-61.30	-62.28

[0061]

带宽 @6dB%	68.51	70.44	72.88
脉冲长度 @20dB μ s	0.504	0.441	0.475
周期	3.67	3.266	3.740

[0062] 在表 4 中,情况 4 指的是单个后效率层具有高的声阻抗且声衰减块具有低的声阻抗的情况,情况 5 指的是单个后效率层具有中间的声阻抗且声衰减块具有低的声阻抗的情况,情况 6 指的是单个后效率层具有低的声阻抗且声衰减块具有低的声阻抗的情况。就此,根据 Desilets 方法来确定单个后效率层的声阻抗和声衰减块的声阻抗。

[0063] 比较表 4 和表 1,尽管第三对比示例的超声换能器具有与根据本发明的示例性实施例的超声换能器 110 的灵敏度一样高的灵敏度,但是与根据本发明的示例性实施例的超声换能器 110 的其他特性(例如,带宽或脉冲长度)相比,第三对比示例的其他特性非常差。

[0064] 如参照表 1 到表 4 所描述的,通过控制后效率层 141、142 和 143 的声阻抗 Z_1 、 Z_2 、 Z_3 和厚度 T_1 、 T_2 、 T_3 ,根据本发明的示例性实施例的超声换能器 110 可具有改进的灵敏度、带宽和脉冲长度特性。

[0065] 另外,下面的表 5 示出了超声换能器 110 的第四对比示例的特性。

[0066] 表 5

[0067]

	第一后效率层	第二后效率层	第三后效率层	声衰减块
声阻抗	16 MRayl	6.5 MRayl	3.5 MRayl	3.0 MRayl
灵敏度 dB, 1V/V	-61.24			
带宽@6dB %	84.57			
脉冲长度@20dB μ s	0.394			
周期	2.81			

[0068] 在表 5 中,后效率层 141、142 和 143 的声阻抗 Z_1 、 Z_2 、 Z_3 分别与表 1 中示出的声阻抗不同并满足不等式 1。后效率层 141、142 和 143 的厚度 T_1 、 T_2 、 T_3 分别被单独控制为具有在 $\lambda/16$ 到 $\lambda/2$ 的范围内的不同的值。

[0069] 参照表 1 和表 5, 第一示例的超声换能器 110 具有比第四对比示例的超声换能器 110 的灵敏度高的灵敏度, 但是第四对比示例的超声换能器 110 的带宽比第一示例的超声换能器 110 的带宽宽。即, 通过控制后效率层 141、142 和 143 的声阻抗 Z_1 、 Z_2 、 Z_3 , 根据本发明的示例性实施例的超声换能器 110 根据是否期望改进带宽特性或者改进灵敏度特性而可在超声换能器 110 的设计中具有自由度。这里, 根据本发明的示例性实施例的超声换能器 110 的灵敏度和带宽特性比第一对比示例的超声换能器 110 和第二对比示例的超声换能器 110 的灵敏度和带宽特性优良。

[0070] 图 3 示出了容纳在图 1 的超声波图像诊断设备的超声探头 100 中的超声换能器 110 的替代示例性实施例中的超声换能器 110'。参照图 3, 根据替代示例性实施例的超声换能器 110' 包括压电层 120、位于压电层 120 的上表面上的声匹配层 131 和 132、以及位于压电层 120 的下表面上的后效率层 141'、142' 和 143'。声衰减块 150 位于后效率层 141'、142' 和 143' 的下方。声透镜层可以进一步被设置在声匹配层 131 和 132 的上方。

[0071] 压电层 120、声匹配层 131 和 132 以及声衰减块 150 与已经参照图 2 描述的由相同的标号表示的对应元件基本相同。后效率层 141'、142' 和 143' 的声阻抗可以被设置为满足不等式 1, 且后效率层 141'、142' 和 143' 的厚度可以被设置为包括在从 $\lambda/16$ 到 $\lambda/2$ 的范围内。图 3 的替代示例性实施例的超声换能器 110' 与图 2 的示例性实施例的超声换能器 110 有以下不同: 用于抑制压电器件 121 之间的干扰的割缝 160' 穿过声匹配层 131 和 132 以及压电层 120 而延伸到后效率层 141'、142' 和 143' 中的至少一个。由于在图 3 的替代示例性实施例中, 割缝 160' 延伸到后效率层 141'、142' 和 143' 中的至少一个, 因此由压电层 120 的压电器件 121 产生的超声波中的超声波 S4 具有被改变为从压电层 120 向后行进的前进方向, 但是防止超声波 S4 朝着相邻的压电器件行进。

[0072] 图 3 示出了延伸到第二后效率层 142' 的割缝 160'。然而, 延伸长度不限于此。割缝 160' 的延伸长度可以改变, 以控制超声换能器 110' 的特性, 因此割缝 160' 可以根据超声换能器 110' 的预定功能性被适当地控制。例如, 在另一可选的实施例中, 割缝 160' 可以延伸到仅仅第一后效率层 141', 根据本发明的又一可选实施例, 割缝 160' 可以延伸到可以延伸到所有的后效率层 141'、142' 和 143'。另外, 超声换能器 110' 包括三个后效率层。然而, 根据本发明的又一可选实施例, 超声换能器 110' 可包括两个、或者四个或者更多的后效率层。即使在这种情况下, 可以根据超声换能器 110' 的预定功能性来适当地控制割缝 160' 的延伸长度。

[0073] 虽然根据本发明的包括改进的后效率层结构的超声换能器、包括超声换能器的超声探头以及包括超声探头的超声波图像诊断设备已经参照附图中示出的本发明的示例性实施例被具体示出并被描述, 但是本领域普通技术人员应当理解, 在不脱离由权利要求限定的本发明的精神和范围的情况下, 可以在这里做出形式和细节上的各种改变。

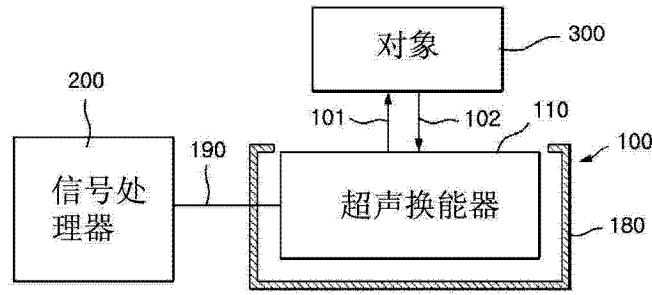


图 1

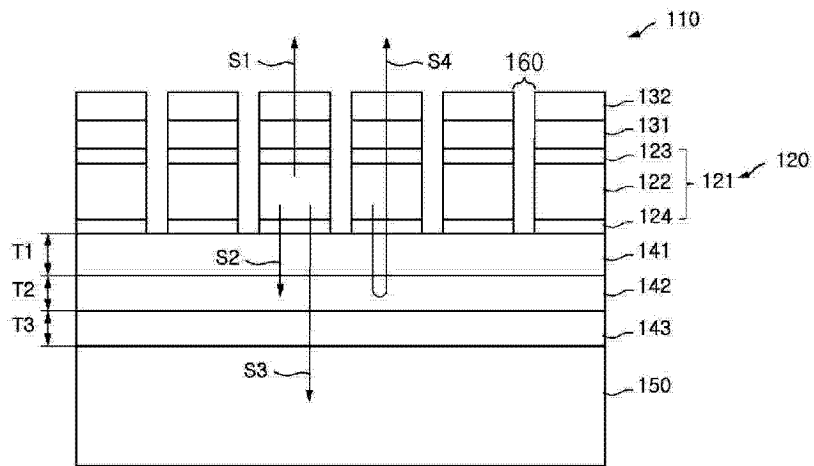


图 2

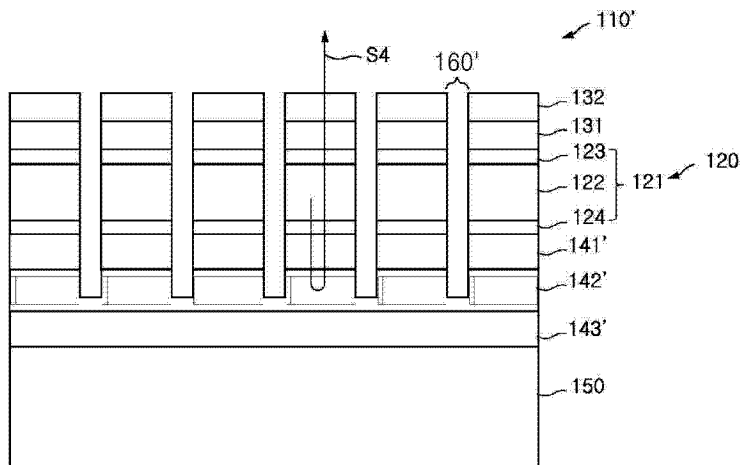


图 3

专利名称(译)	超声换能器、超声探头和超声波图像诊断设备		
公开(公告)号	CN103181786A	公开(公告)日	2013-07-03
申请号	CN201310002007.2	申请日	2013-01-04
[标]申请(专利权)人(译)	三星电子株式会社		
申请(专利权)人(译)	三星电子株式会社		
当前申请(专利权)人(译)	三星电子株式会社		
[标]发明人	高铉泌 金东铉		
发明人	高铉泌 金东铉		
IPC分类号	A61B8/00		
CPC分类号	H01L41/083 B06B1/0622 B06B1/0685 G10K11/002		
优先权	1020120000172 2012-01-02 KR		
其他公开文献	CN103181786B		
外部链接	Espacenet SIPO		

摘要(译)

本发明公开了一种超声换能器、超声探头和超声波图像诊断设备。一种超声换能器、超声探头和执行超声程序的图像诊断设备。超声换能器包括：压电层；设置在压电层的上表面上的声匹配层；多个后效率层，设置在压电层的下表面上并具有不同的声阻抗。可以通过适当地改变后效率层的声阻抗和厚度来控制超声换能器的灵敏度、带宽和脉冲长度。

