



(12) 发明专利申请

(10) 申请公布号 CN 102266237 A

(43) 申请公布日 2011. 12. 07

(21) 申请号 201110216437. 5

(22) 申请日 2011. 07. 29

(71) 申请人 深圳市开立科技有限公司

地址 518000 广东省深圳市南山区玉泉路毅
哲大厦 4 楼

(72) 发明人 吴拱安 陈雄 徐科端

(74) 专利代理机构 深圳市深佳知识产权代理事

务所 (普通合伙) 44285

代理人 彭愿洁 李文红

(51) Int. Cl.

A61B 8/00 (2006. 01)

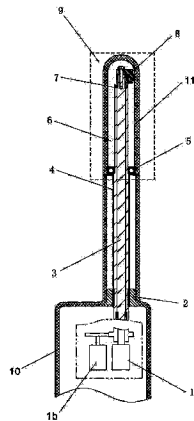
权利要求书 1 页 说明书 5 页 附图 3 页

(54) 发明名称

一种超声探头及应用该超声探头的超声仪器

(57) 摘要

本申请公开了一种超声探头及应用该超声探头的超声仪器的超声仪器, 包括: 罩体、超声换能器、转轴、螺纹套管、第一驱动装置、第二驱动装置、螺母和操作手柄, 其中: 罩体为一端设置有开口的管状结构, 操作手柄与罩体的开口端相固定; 螺纹套管可转动地固定在罩体内; 转轴可转动地固定在螺纹套管内, 超声换能器固定在位于罩体内的转轴上; 螺母套设在螺纹套管上; 第一驱动装置和第二驱动装置固定在操作手柄内, 并且第一驱动装置的轴与转轴相连接, 第二驱动装置与螺母相连接。该超声探头通过第一驱动装置可以使得超声换能器在罩体内进行环形扫描, 通过第二驱动装置可以使得超声换能器对器官的不同深度的切面进行检查, 扫描的时间较短, 减轻了患者的痛苦。



1. 一种超声探头,其特征在于,包括:罩体、超声换能器、转轴、螺纹套管、第一驱动装置、第二驱动装置、螺母和操作手柄,其中:

所述罩体为一端设置有开口的管状结构,所述操作手柄与所述罩体的开口端相固定;

所述螺纹套管可转动地固定在所述罩体内,所述螺纹套管的外周设置有螺纹;

所述转轴可转动地固定在所述螺纹套管内,所述超声换能器固定在位于所述罩体内的所述转轴上;

所述螺母套设在所述螺纹套管上,所述螺母的螺纹与所述螺纹套管外周上的螺纹相匹配;

所述第一驱动装置和第二驱动装置固定在所述操作手柄内,并且所述第一驱动装置的轴与所述转轴相连接,用于驱动所述转轴转动,所述第二驱动装置与所述螺母相连接,用于驱动所述螺母转动。

2. 根据权利要求1所述的超声探头,其特征在于,所述螺纹套管通过第一轴承与所述罩体可转动连接。

3. 根据权利要求1所述的超声探头,其特征在于,所述转轴通过至少一个轴承与所述螺纹套管相连接。

4. 根据权利要求1所述的超声探头,其特征在于,所述罩体的内腔与操作手柄的内腔相密封,并且所述罩体内的密封腔体内填充有超声波介质溶液。

5. 根据权利要求4所述的超声探头,其特征在于,所述第一轴承为密封轴承。

6. 根据权利要求1所述的超声探头,其特征在于,所述罩体的材料为超声耦合材料。

7. 根据权利要求5所述的超声探头,其特征在于,所述罩体的材料为结晶树脂。

8. 根据权利要求1所述的超声探头,其特征在于,所述转轴受所述第一驱动装置的驱动可沿顺时针或逆时针方向旋转,并且沿顺时针或逆时针方向旋转的角度均可大于 180° 。

9. 根据权利要求1所述的超声探头,其特征在于,所述超声换能器的扫描面与所述转轴的轴线相垂直。

10. 一种超声仪器,其特征在于,还包括:超声探头,所述超声探头包括:

包括:罩体、超声换能器、转轴、螺纹套管、第一驱动装置、第二驱动装置、螺母和操作手柄,其中:

所述罩体为一端设置有开口的管状结构,所述操作手柄与所述罩体的开口端相固定;

所述螺纹套管可转动地固定在所述罩体内,所述螺纹套管的外周设置有螺纹;

所述转轴可转动地固定在所述螺纹套管内,所述超声换能器固定在位于所述罩体内的所述转轴上;

所述螺母套设在所述螺纹套管上,所述螺母的螺纹与所述螺纹套管外周上的螺纹相匹配;

所述第一驱动装置和第二驱动装置固定在所述操作手柄内,并且所述第一驱动装置的轴与所述转轴相连接,用于驱动所述转轴转动,所述第二驱动装置与所述螺母相连接,用于驱动所述螺母转动。

一种超声探头及应用该超声探头的超声仪器

技术领域

[0001] 本申请涉及医用诊断仪器技术领域,特别是涉及一种超声探头及应用该超声探头的超声仪器。

背景技术

[0002] 近年来,随着科技发展,超声探头在临床上应用越来越广泛。目前超声探头主要分为两类:一类超声探头直接与人体皮肤接触并移动,从人体外部探测人体内部器官,如肝脏和胰脏等;另一类超声探头则插入到人体中空的内部器官,如胃、直肠或阴道,探测人体内的中空器官

[0003] 传统的插入式超声探头,其结构示意图如图1和图2所示,这种超声探头为双平面探头,在临床应用中,为了从不同角度扫描待检部位,需要将插入人体器官的探头旋转,以获取待检部位的清晰立体图像。但这种超声探头在旋转时,势必会增加病人的痛苦,导致病人不适。

发明内容

[0004] 有鉴于此,本申请实施例提供一种超声探头及应用该超声探头的超声仪器,在检测时无需转动探头即可获取到待检测部位的立体图像,减少了病人的痛苦。

[0005] 为了实现上述目的,本申请实施例提供的技术方案如下:

[0006] 一种超声探头,包括:罩体、超声换能器、转轴、螺纹套管、第一驱动装置、第二驱动装置、螺母和操作手柄,其中:

[0007] 所述罩体为一端设置有开口的管状结构,所述操作手柄与所述罩体的开口端相固定;

[0008] 所述螺纹套管可转动地固定在所述罩体内,所述螺纹套管的外周设置有螺纹;

[0009] 所述转轴可转动地固定在所述螺纹套管内,所述超声换能器固定在位于所述罩体内的所述转轴上;

[0010] 所述螺母套设在所述螺纹套管上,所述螺母的螺纹与所述螺纹套管外周上的螺纹相匹配;

[0011] 所述第一驱动装置和第二驱动装置固定在所述操作手柄内,并且所述第一驱动装置的轴与所述转轴相连接,用于驱动所述转轴转动,所述第二驱动装置与所述螺母相连接,用于驱动所述螺母转动。

[0012] 优选地,所述螺纹套管通过第一轴承与所述罩体可转动连接。

[0013] 优选地,所述转轴通过至少一个轴承与所述螺纹套管相连接。

[0014] 优选地,所述罩体的内腔与操作手柄的内腔相密封,并且所述罩体内的密封腔体内填充有超声波介质溶液。

[0015] 优选地,所述第一轴承为密封轴承。

[0016] 优选地,所述罩体的材料为超声耦合材料。

- [0017] 优选地,所述罩体的材料为结晶树脂。
- [0018] 优选地,所述转轴受所述第一驱动装置的驱动可沿顺时针或逆时针方向旋转,并且沿顺时针或逆时针方向旋转的角度均可大于 180° 。
- [0019] 优选地,所述超声换能器的扫描面与所述转轴的轴线相垂直。
- [0020] 一种超声仪器,还包括:超声探头,所述超声探头包括:
- [0021] 包括:罩体、超声换能器、转轴、螺纹套管、第一驱动装置、第二驱动装置、螺母和操作手柄,其中:
- [0022] 所述罩体为一端设置有开口的管状结构,所述操作手柄与所述罩体的开口端相固定;
- [0023] 所述螺纹套管可转动地固定在所述罩体内,所述螺纹套管的外周设置有螺纹;
- [0024] 所述转轴可转动地固定在所述螺纹套管内,所述超声换能器固定在位于所述罩体内的所述转轴上;
- [0025] 所述螺母套设在所述螺纹套管上,所述螺母的螺纹与所述螺纹套管外周上的螺纹相匹配;
- [0026] 所述第一驱动装置和第二驱动装置固定在所述操作手柄内,并且所述第一驱动装置的轴与所述转轴相连接,用于驱动所述转轴转动,所述第二驱动装置与所述螺母相连接,用于驱动所述螺母转动。
- [0027] 由以上技术方案可见,本申请实施例提供的该超声探头,由罩体和操作手柄组成,在罩体内设置有螺纹套管、转轴及超声换能器,并且螺纹套管可转动地固定在罩体内,转轴可转动地固定在螺纹套管内,超声换能器固定在位于罩体内的转轴上,在操作手柄内设置有第一驱动装置和第二驱动装置,第一驱动装置的轴与转轴相连接,用于驱动转轴转动,进而带动超声换能器转动,第二驱动装置通过螺母与螺纹套管相连接,螺母套在螺纹套管上,并且螺母的螺纹与螺纹套管外周的螺纹相匹配,用于带动螺纹套管转动,进而带动转轴及超声换能器沿罩体的中心线运动。
- [0028] 与现有技术相比,该超声探头在使用时,通过第一驱动装置可以使得超声换能器在罩体内转动,可以对器官的切面进行 360° 往复环型检查,获取待检部位的清晰管状空间立体图像,通过第二驱动装置可以使得超声换能器沿罩体的中心线运动,可以对器官的不同深度的切面进行检查,因此,该超声探头插入人体后,通过第一驱动装置和第二驱动装置相配合,无需转动该超声探头,就可以对器官的不同深度的切面进行 360° 往复环型检查,扫描的时间较短,并且减轻了患者的痛苦。
- [0029] 另外,由于该超声探头可以对器官的切面进行 360° 往复型检查,这样在临床上可以实现对器官进行标准化扫查,易于建成标准化图像,形成标准化切面,便于多人分析会诊。

附图说明

[0030] 为了更清楚地说明本申请实施例或现有技术中的技术方案,下面将对实施例或现有技术描述中所需要使用的附图作简单地介绍,显而易见地,下面描述中的附图仅仅是本申请中记载的一些实施例,对于本领域普通技术人员来讲,在不付出创造性劳动的前提下,还可以根据这些附图获得其他的附图。

- [0031] 图 1 为现有的一种双平面超声探头的局部剖视结构示意图；
- [0032] 图 2 为现有的另一种双平面超声探头的局部剖视结构示意图；
- [0033] 图 3 为本申请实施例提供的一种超声探头的剖视结构示意图；
- [0034] 图 4 为图 3 中超声换能器部分横截面结构示意图；
- [0035] 图 5 为本申请实施例提供的超声换能器的扫描示意图。

具体实施方式

[0036] 为了使本技术领域的人员更好地理解本申请中的技术方案，下面将结合本申请实施例中的附图，对本申请实施例中的技术方案进行清楚、完整地描述，显然，所描述的实施例仅仅是本申请一部分实施例，而不是全部的实施例。基于本申请中的实施例，本领域普通技术人员在没有做出创造性劳动前提下所获得的所有其他实施例，都应当属于本申请保护的范围。

[0037] 实施例一：

[0038] 图 3 为本申请实施例提供的一种超声探头的剖视结构示意图。

[0039] 如图 3 所示，该超声探头包括：罩体 11、超声换能器 8、转轴 3、螺纹套管 4、第一轴承 5、第一驱动装置 1a、第二驱动装置 1b、螺母 2 和操作手柄 10，其中：罩体 11 为一端设置有开口、另一端封闭的管状结构，操作手柄 10 固定在罩体 11 的开口端。罩体 11 的材料为超声耦合材料，优选为结晶树脂，采用结晶树脂使得罩体 11 具有一定的弹性。

[0040] 在罩体内设置有螺纹套管 4 和转轴 3，螺纹套管 4 可转动地固定在罩体 11 内，并且在螺纹套管 4 的外周上设置有螺纹，转轴 3 可转动地固定在螺纹套管 4 内。螺纹套管 4 和转轴 3 的轴线相重合，并且螺纹套管 4 和转轴 3 的轴线与罩体 11 的中心线相平行。在本申请实施例中，如图 3 所示，螺纹套管 4 通过第一轴承 5 可转动地固定在罩体 11 的内壁上，转轴 3 通过第二轴承 7 和第三轴承 12 可转动地固定在螺纹套管 4 内，另外，螺纹套管 4 与罩体 11 之间以及螺纹套管 4 与转轴 3 之间采用轴承连接只是本申请实施例的一个优选实施例，在本申请其它实施例中，转轴还可以通过其它方式与罩体可转动固定，此外，在本申请实施例中，螺纹套管 4 与罩体 11 之间以及螺纹套管 4 与转轴 3 之间还可以设置多个轴承。

[0041] 图 4 为图 3 中超声换能器部分横截面结构示意图。如图 3 和图 4 所示，超声成像换能器 8 固定在转轴 3 位于罩体 11 内的一端，超声换能器 8 可以采用焊接或其他方式固定在转轴 3 上，并且超声换能器 8 可以在转轴 3 的带动下，以转轴 3 的中心线为轴在罩体 11 内转动。超声换能器 8 在转动时，可以以某一点为基准点，在顺时针方向上或逆时针方向上旋转，并且在顺时针方向和逆时针方向旋转的角度均可以大于 180° ，即使得超声换能器 8 在大于 360° 范围内转动。

[0042] 图 5 为本申请实施例提供的超声换能器的扫描示意图。如图 5 所示，本申请实施例中，超声换能器 8 为凸阵超声换能器，并且凸阵超声换能器 8 的扫描面与转轴 3 的轴线相垂直。

[0043] 此外，为了保证超声换能器能有效地接收和发射信号，并减少声波能量的损耗，在本申请实施例中，可以将超声成像换能器所在的空间进行密封，并且在密封区域内填充超声波介质溶液。如图 3 所示，图中虚线 9 所示的区域为密封区域，并且在罩体 11 密封的区域内填充超声波介质溶液 4。在具体应用中，将第一轴承 5 选用密封轴承，即可将罩体 11

的内腔 6 密封,如图 3 所示,第一轴承 5 为密封轴承,第一轴承 5 的外壁与罩体 11 的内壁相固定且密封,螺纹套管 4 的外壁与第一轴承 5 的内壁相固定且密封,这样就可以使得虚线 9 所示的区域为密封区域。

[0044] 如图 3 所示,转轴 3 伸出罩体 11 的一端与第一驱动装置 1 相连接,第一驱动装置 1 可以带动转轴 3 转动,进而带动超声成像换能器 8 在罩体 11 内转动,超声成像换能器 8 转动扫描即可实现对患者内腔进行环形扫描。

[0045] 螺纹套管 4 的另一端也伸出罩体 11,并且在伸出罩体 11 的一端上套设有螺母 2。螺母 2 的螺纹与螺纹套管 4 外周上的螺纹相匹配,即转动螺母 2 可以带动螺纹套管 4 在其轴线方向运动。

[0046] 第一驱动装置 1a 和第二驱动装置 1b 设置在操作手柄 10 内,螺母 2 与第二驱动装置 1b 相连接,所以当第二驱动装置 1b 带动螺母 2 转动时,即可使得螺纹套管 4 在其轴线方向运动,由于转轴 3 与螺纹套管 4 转动连接,所以在轴线方向上两者之间不会移动,因此,当螺纹套管 4 在其轴线方向运动时,可带动转轴 3 在其轴线方向运动,进而使得超声成像换能器 8 在罩体 11 内沿罩体 11 的中心线前后运动。

[0047] 由以上技术方案可见,本申请实施例提供的该超声探头,由罩体和操作手柄组成,在罩体内设置有螺纹套管、转轴及超声换能器,并且螺纹套管可转动地固定在罩体内,转轴可转动地固定在螺纹套管内,超声换能器固定在位于罩体内的转轴上,在操作手柄内设置有第一驱动装置和第二驱动装置,第一驱动装置的轴与转轴相连接,用于驱动转轴转动,进而带动超声换能器转动,第二驱动装置通过螺母与螺纹套管相连接,螺母套在螺纹套管上,并且螺母的螺纹与螺纹套管外周的螺纹相匹配,用于带动螺纹套管转动,进而带动转轴及超声换能器沿罩体的中心线运动。

[0048] 与现有技术相比,该超声探头在使用时,通过第一驱动装置可以使得超声换能器在罩体内转动,可以对器官的切面进行 360° 往复环型检查,获取待检部位的清晰管状空间立体图像,通过第二驱动装置可以使得超声换能器沿罩体的中心线运动,可以对器官的不同深度的切面进行检查,因此,该超声探头插入人体后,通过第一驱动装置和第二驱动装置相配合,无需转动该超声探头,就可以对器官的不同深度的切面进行 360° 往复环型检查,扫描的时间较短,并且减轻了患者的痛苦。

[0049] 另外,由于该超声探头可以对器官的切面进行 360° 往复型检查,这样在临床上可以实现对器官进行标准化扫描,易于建成标准化图像,形成标准化切面,便于多人分析会诊。

[0050] 实施例二:

[0051] 在上述超声探头的基础上,本申请实施例还提供一种超声仪器,该超声仪器包括:如实施例一所描述的超声探头。关于超声探头在上述实施例中已经详细描述,再次不再赘述。

[0052] 当使用该超声仪器时,通过接收超声探头反射回来的超声信号,并且对接收到的超声信号进行处理后可以得到多个可以用于三维重构的二维图像,使得医生的观察范围更大,能够覆盖探查部位体腔内壁,医生根据生产的图像就可以在较短时间内做出正确诊断,效率较高。

[0053] 以上所述仅是本申请的优选实施方式,使本领域技术人员能够理解或实现本申

请。对这些实施例的多种修改对本领域的技术人员来说将是显而易见的,本文中所定义的一般原理可以在不脱离本申请的精神或范围的情况下,在其它实施例中实现。因此,本申请将不会被限制于本文所示的这些实施例,而是要符合与本文所公开的原理和新颖特点相一致的最宽的范围。

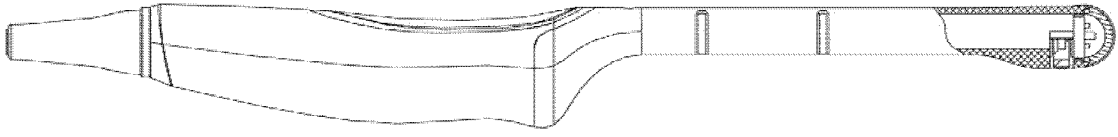


图 1



图 2

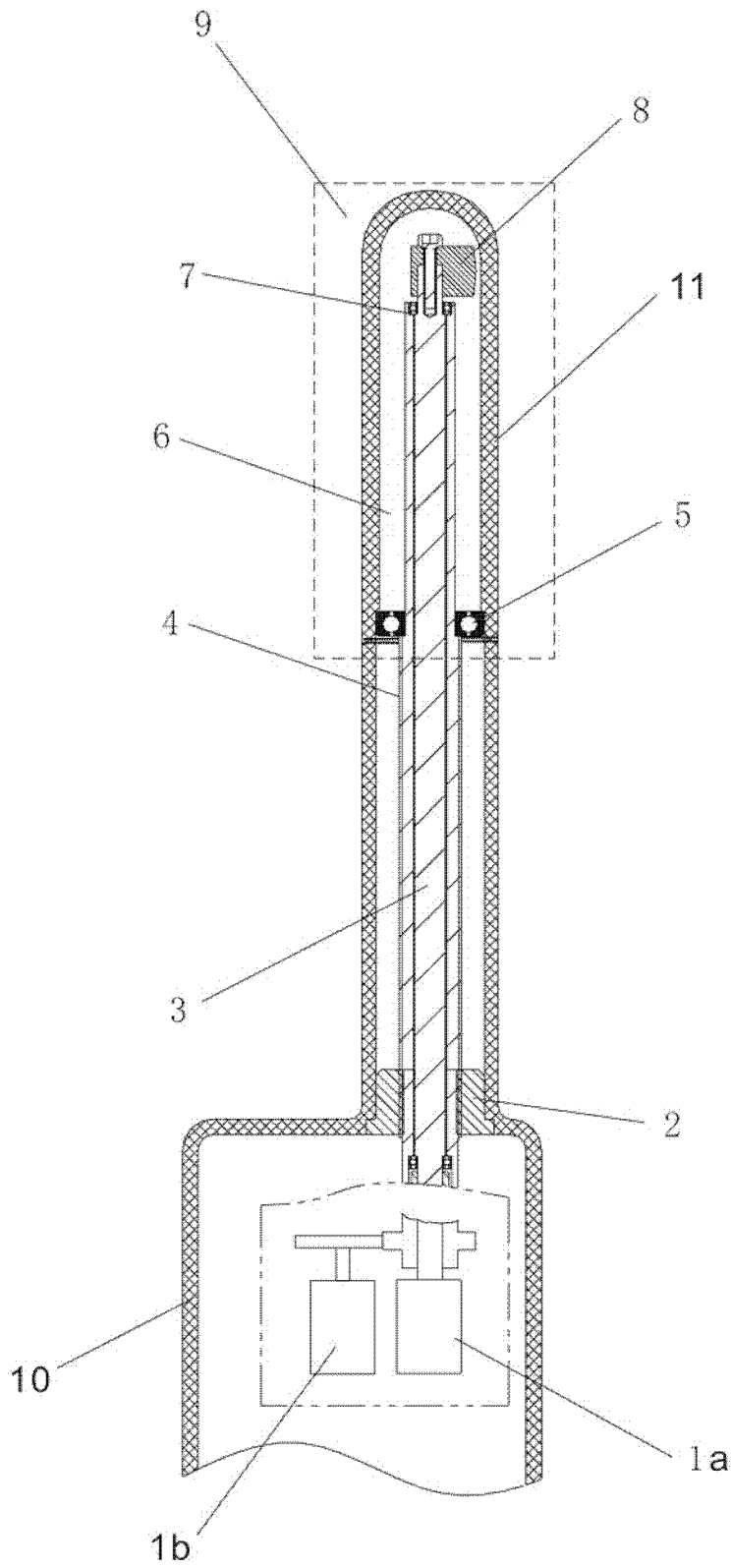


图 3

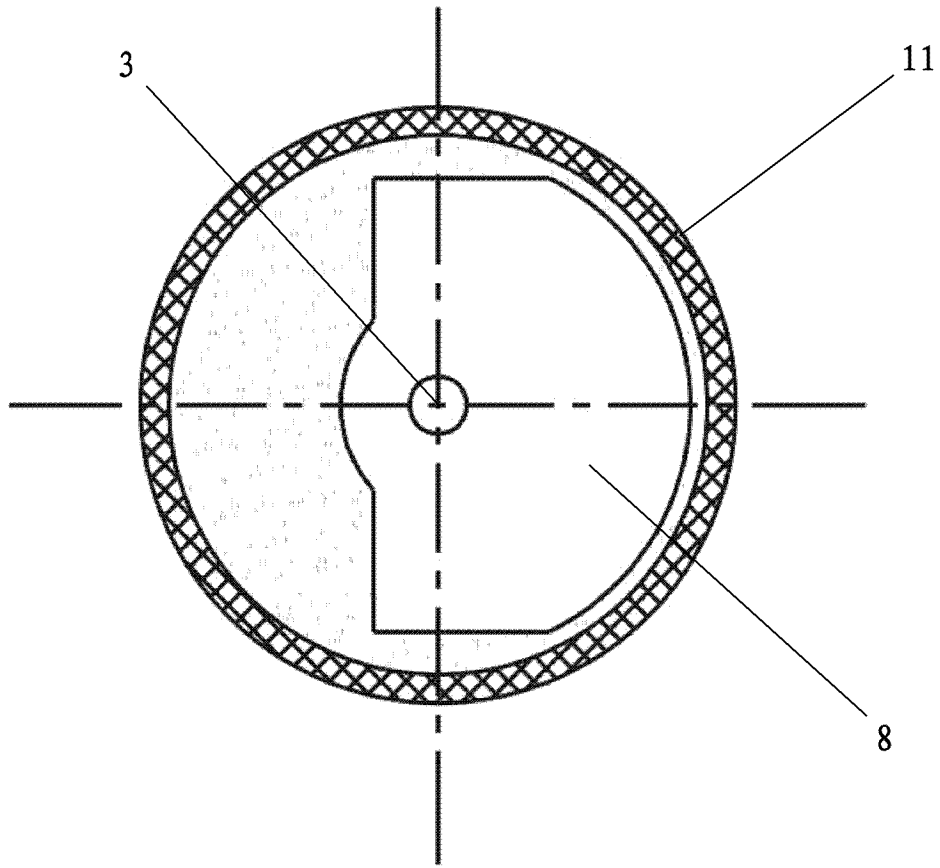


图 4

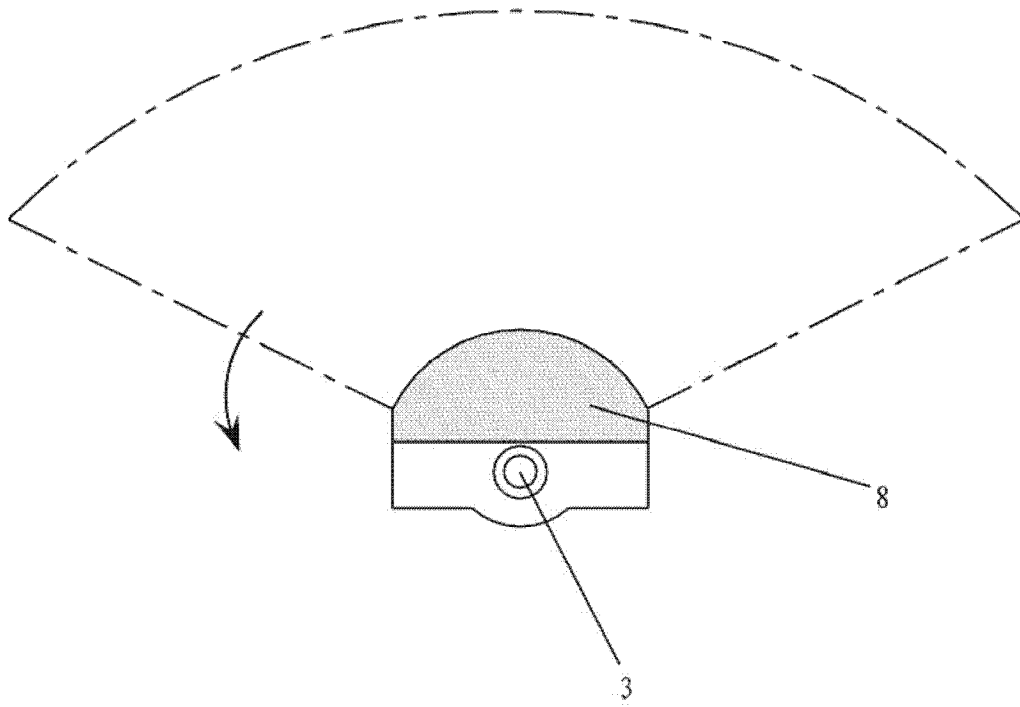


图 5

专利名称(译)	一种超声探头及应用该超声探头的超声仪器		
公开(公告)号	CN102266237A	公开(公告)日	2011-12-07
申请号	CN201110216437.5	申请日	2011-07-29
[标]申请(专利权)人(译)	深圳市开立科技有限公司		
申请(专利权)人(译)	深圳市开立科技有限公司		
当前申请(专利权)人(译)	深圳市开立科技有限公司		
[标]发明人	吴拱安 陈雄 徐科端		
发明人	吴拱安 陈雄 徐科端		
IPC分类号	A61B8/00		
代理人(译)	李文红		
其他公开文献	CN102266237B		
外部链接	Espacenet SIPO		

摘要(译)

本申请公开了一种超声探头及应用该超声探头的超声仪器，包括：罩体、超声换能器、转轴、螺纹套管、第一驱动装置、第二驱动装置、螺母和操作手柄，其中：罩体为一端设置有开口的管状结构，操作手柄与罩体的开口端相固定；螺纹套管可转动地固定在罩体内；转轴可转动地固定在螺纹套管内，超声换能器固定在位于罩体内的转轴上；螺母套设在螺纹套管上；第一驱动装置和第二驱动装置固定在操作手柄内，并且第一驱动装置的轴与转轴相连接，第二驱动装置与螺母相连接。该超声探头通过第一驱动装置可以使得超声换能器在罩体内进行环形扫描，通过第二驱动装置可以使得超声换能器对器官的不同深度的切面进行检查，扫描的时间较短，减轻了患者的痛苦。

