



(12) 发明专利

(10) 授权公告号 CN 101011264 B

(45) 授权公告日 2010.05.26

(21) 申请号 200710007237.2

(22) 申请日 2007.01.25

(30) 优先权数据

016114/2006 2006.01.25 JP

146228/2006 2006.05.26 JP

(73) 专利权人 株式会社东芝

地址 日本东京都

专利权人 东芝医疗系统株式会社

(72) 发明人 小作秀树

(74) 专利代理机构 永新专利商标代理有限公司

72002

代理人 徐殿军

(51) Int. Cl.

A61B 8/00 (2006.01)

G01N 29/24 (2006.01)

审查员 石艳丽

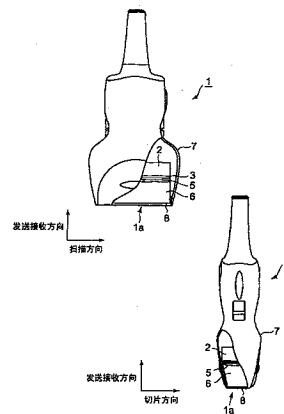
权利要求书 3 页 说明书 21 页 附图 20 页

(54) 发明名称

超声波探头和超声波图像取得装置

(57) 摘要

本发明提供一种超声波探头和超声波图像取得装置,超声波探头具有沿扫描方向排列了多个超声波振子的超声波振子部、声透镜和低衰减介质,并进一步具有在内部容纳超声波振子部、声透镜和低衰减介质。在探头壳体内,低衰减介质配置在超声波探头的前端部侧(与被检体的接触面侧),低衰减介质、声透镜和超声波振子部以该顺序来进行配置。由此,通过声透镜来聚束从超声波振子部发送的超声波,并经由低衰减介质发送到探头壳体的外部。来自被检体的反射波经由低衰减介质和声透镜由超声波振子部来加以接收。



1. 一种超声波探头,其特征在于,包括:

超声波振子部,配置多个超声波振子,对被检体发送超声波,并接收来自所述被检体的反射波;

聚束单元,该聚束单元使超声波聚束;

低衰减介质;以及

探头壳体,使所述低衰减介质位于与所述被检体的接触面侧,以所述低衰减介质、所述聚束单元和所述超声波振子部的顺序来配置这些部件,并将它们容纳在内部,

所述超声波振子部经由所述低衰减介质,对所述被检体发送超声波,并接收来自所述被检体的反射波,

所述低衰减介质的所述接触面侧的前端,配置在从所述超声波振子发送的超声波的聚焦位置。

2. 根据权利要求1所述的超声波探头,其特征在于:

所述超声波振子部沿扫描方向排列所述多个超声波振子,向所述被检体发送超声波,并接收来自所述被检体的反射波;

所述聚束单元使所述发送和接收的超声波向与所述扫描方向正交的切片方向聚束。

3. 根据权利要求1所述的超声波探头,其特征在于:

所述低衰减介质形成为朝向所述接触面侧的尖细状。

4. 根据权利要求2所述的超声波探头,其特征在于:

所述低衰减介质的朝向所述聚束单元的第一面的面积,比所述第一面的相反侧的第二面的面积大。

5. 根据权利要求2所述的超声波探头,其特征在于:

所述低衰减介质的所述切片方向的宽度,向所述接触面侧逐渐变窄。

6. 根据权利要求1所述的超声波探头,其特征在于:

所述低衰减介质的超声波的衰减率为 $0.2\text{dB}/\text{mm} \cdot \text{MHz}$ 以下。

7. 根据权利要求1所述的超声波探头,其特征在于:

所述低衰减介质是固体。

8. 根据权利要求1所述的超声波探头,其特征在于:

所述低衰减介质构成为包含树脂。

9. 根据权利要求1所述的超声波探头,其特征在于:

还具有穿刺针引导部,该穿刺针引导部设置在所述低衰减介质上,用于将穿刺针引导到所述被检体内。

10. 根据权利要求9所述的超声波探头,其特征在于:

所述超声波振子部沿扫描方向排列所述多个超声波振子,将超声波发送到所述被检体,并接收来自所述被检体的反射波;

所述聚束单元使所述发送和接收的超声波向与所述扫描方向正交的切片方向聚束;

所述穿刺针引导部被设置为,与包含发送的方向和所述扫描方向的面平行地来引导所述穿刺针。

11. 根据权利要求10所述的超声波探头,其特征在于:

所述穿刺针引导部被设置为,沿与所述扫描方向正交的方向、且与所述切片方向也正

交的方向来引导所述穿刺针。

12. 根据权利要求 10 所述的超声波探头,其特征在于:

所述穿刺针引导部被设置在所述低衰减介质的所述接触面侧,在所述切片方向的大致中心的位置。

13. 根据权利要求 9 所述的超声波探头,其特征在于:

所述穿刺针引导部从所述低衰减介质的侧面向所述低衰减介质的所述接触面侧设置。

14. 根据权利要求 9 所述的超声波探头,其特征在于:

在所述低衰减介质上形成缺口状的凹部;

所述穿刺针引导部设置在与所述凹部嵌合的嵌合部件上;

通过所述嵌合部件与所述凹部嵌合,将所述穿刺针引导部设置在所述低衰减介质上。

15. 根据权利要求 10 所述的超声波探头,其特征在于:

所述低衰减介质的所述接触面侧的面为凸面,所述扫描方向的宽度从与所述聚束单元相接的面向所述接触面侧逐渐变大。

16. 根据权利要求 10 所述的超声波探头,其特征在于:

所述低衰减介质的所述接触面侧的面形成凸形状。

17. 一种超声波探头,其特征在于,包括:

超声波振子部,沿扫描方向排列多个超声波振子,对被检体发送超声波,并接收来自所述被检体的反射波;

聚束单元,形成朝向与所述被检体的接触面侧的尖细状,使所述发送和接收的超声波向与所述扫描方向正交的切片方向聚束;

固体状的低衰减介质,形成朝向与所述被检体的接触面侧的尖细状;以及

探头壳体,使所述低衰减介质位于与所述被检体的接触面侧,并以所述低衰减介质、所述聚束单元和所述超声波振子部的顺序配置这些部件,并将它们容纳到内部,

所述超声波振子部经由所述低衰减介质,对所述被检体发送超声波,并接收来自所述被检体的反射波,

所述低衰减介质的所述接触面侧的前端,配置在从所述超声波振子发送的超声波的聚焦位置。

18. 根据权利要求 17 所述的超声波探头,其特征在于:

还具有穿刺针引导部,该穿刺针引导部设置在所述低衰减介质上,用于与包含发送的方向和所述扫描方向的面平行地将穿刺针引导到所述被检体内。

19. 一种超声波图像取得装置,其特征在于,包括:

超声波探头,该超声波探头具有:超声波振子部,配置了多个超声波振子,对被检体发送超声波,并接收来自所述被检体的反射波;聚束单元,该聚束单元使超声波聚束;低衰减介质;和探头壳体,使所述低衰减介质位于与所述被检体的接触面侧,以所述低衰减介质、所述聚束单元和所述超声波振子部的顺序来配置这些部件,并将它们容纳在内部;所述超声波振子部经由所述低衰减介质,对所述被检体发送超声波,并接收来自所述被检体的反射波;

发送接收部,使所述超声波探头发送超声波,并接收所述超声波探头所接收到的反射波;以及

图像数据生成部,根据来自所述发送接收部的输出生成超声波图像数据,
所述低衰减介质的所述接触面侧的前端,配置在从所述超声波振子发送的超声波的聚焦位置。

20. 根据权利要求 19 所述的超声波图像取得装置,其特征在于:

还具有穿刺针引导部,该穿刺针引导部设置在所述低衰减介质上,并用于将穿刺针引导到所述被检体内。

21. 根据权利要求 19 所述的超声波图像取得装置,其特征在于:

所述发送接收部以使得与所述被检体的接触面侧的温度成为 30 ~ 50℃ 范围内的发送输出电平,使所述超声波探头发送超声波。

超声波探头和超声波图像取得装置

技术领域

[0001] 本发明涉及向被检体内发送超声波,接收来自被检体内的反射波的超声波探头,和具有该超声波探头、并取得被检体内的诊断信息的超声波图像取得装置。

背景技术

[0002] 已知通过超声波在被检体内进行扫描,并根据来自被检体内的反射波来将被检体的内部状态影像化的超声波图像取得装置。这种超声波图像取得装置通过具有超声波振子的超声波探头 (probe) 向被检体内发送超声波,并由超声波探头来接收在被检体内部因声阻抗 (impedance) 的不匹配而产生的反射波,从而生成图像。

[0003] 超声波探头具有沿扫描方向配置的多个超声波振子。超声波振子根据发送信号来进行振动而产生超声波,并接收反射波而生成接收信号。尽管可以这样由超声波振子来进行超声波的发送接收,但是在超声波振子和被检体中声阻抗大大不同,因此原样将超声波发送到被检体内,反射也会变大。因此,在超声波振子和被检体之间设置声匹配层,通过该声匹配层使声阻抗逐渐变化,而使声匹配变好。进一步,尽管从平板的超声波振子产生的超声波作为平面波进行传送,但是由于原样进行的话超声波仍扩散,所以使用声透镜使超声波聚束在某一深度的焦点上 (日本特开 2000-201929 号公报,特开平 3-128048 号公报)。

[0004] 这里,参考图 1 来说明现有技术中的超声波探头。图 1 是表示现有技术中的超声波探头的头 (head) 侧的概要结构的斜视图。超声波探头由头侧和线缆 (cable) 侧构成,图 1 仅表示超声波探头的头侧。

[0005] 如图 1 所示,现有技术的超声波探头在背面材料 2 上设置超声波振子部 3,在该超声波振子部 3 上设置声匹配层 4。这里,声匹配层 4 由第一声匹配层 4a 和第二声匹配层 4b 构成。进一步,在声匹配层 4 上设置声透镜 (lens) 5。并且,超声波振子部 3 和声匹配层 4 沿扫描方向分割成多个地进行排列。

[0006] 但是,具有上述结构的现有技术的超声波探头中,从声透镜 5 刚刚传到被检体 (生物体) 之后的超声波不充分聚束,变为不稳定的声场。根据不稳定的声场得到的图像与超声波聚束的区域的图像相比,为不清楚的图像。

[0007] 这里,参考图 2A 和图 2B 来说明通过超声波探头形成的声场。图 2A 是表示通过现有技术的超声波探头进行发送或接收的超声波的声场分布的图。图 2B 是表示现有技术的距超声波探头表面的距离 x 处的超声波声压的曲线 (graph)。图 2A 和图 2B 所示的声场分布是通过圆板 (直径 a) 的超声波振子形成的声场分布,是从医用超声波设备手册 (社团法人日本电子机器工业会, Electric Industrial Association of Japan :EIAJ :社团法人日本电子设备工业会编) 中摘录的声场分布。

[0008] 图 2A 表示从现有技术的超声波探头的表面发射的超声波的声场分布,用颜色浓淡来表示声压的强度。图 2A 中,越浓的部分,超声波的声压越高,越淡的部分,声压越低。

[0009] 在距超声波探头表面的距离 x 小于距离 D_1 的范围中,称作近距离声场,距离 D_1 以后称作远距离声场。距离 D_1 的位置对应于切片 (slice) 方向 (与扫描方向正交的方向) 中

的超声波聚焦 (focus) 位置。即, 距离 D_1 的位置对应于在切片方向中超声波波束 (beam) 被缩窄的位置。超声波波束图案 (beam pattern) 的宽度与超声波的分辨率有关, 宽度越窄, 越为高分辨率。

[0010] 若基于现有技术的超声波探头, 则如图 2A 所示, 超声波探头的表面附近 (声透镜 5 的表面附近) 中的超声波的声场分布为复杂的强弱条纹状声场分布。根据从该条纹状的声场分布的区域得到的信号所生成的超声波图像不是清楚的图像。现有技术中, 由于声透镜 5 的表面为对被检体 (生物体) 的接触面, 所以在被检体 (生物体) 的表面附近声压分布不均匀, 生物体表面附近不能得到清楚的图像。

[0011] 另外, 图 2A 和图 2B 所示的声场分布是通过圆形的超声波振子形成的分布, 但即使是矩形状的超声波振子, 分布的形状尽管有些不同, 但是也表现出与图 2A 和图 2B 所示的分布相同的特性。

[0012] 另外, 向被检体 (生物体) 内发送的超声波在被检体内部衰减。尤其, 来自被检体深处的反射波由于其衰减大, 所以反射波的强度变小了。因此, 为了保持其强度地接收来自更深处的反射波, 需要增大超声波振子。但是, 由于随着增大了超声波振子的部分, 超声波探头的前端部 (与被检体的接触面) 也变大, 所以超声波探头的操作性受到损害。为了提高超声波探头的操作性, 需要减小超声波探头的生物体接触面, 但是因此, 就需要减小超声波振子。然而, 随着超声波振子减小, 灵敏度降低了, 不能得到清楚的图像。

[0013] 另外, 若增大超声波振子, 则由于与扫描方向正交的方向的厚度变厚, 所以接收了来自该方向的不需要的反射波。由此, 超声波图像的图像质量劣化了。

[0014] 但是, 将注射针等的穿刺针 (puncture needle) 刺入到生物体内, 进行肿瘤等组织的采取或药剂的局部投药等的穿刺术 (puncture)。这种穿刺术为了可靠地穿刺作为目标的肿瘤等组织, 而要边观察由超声波图像取得装置所取得的断层像边进行。

[0015] 为了将如上这种穿刺针刺入生物体内, 使用了穿刺用适配器 (puncture adapter)。作为穿刺用适配器, 已知安装在超声波探头的发送接收面 (前端部) 上来使用的外附的声耦合器 (coupler)。在该外附的声耦合器上设置使穿刺针刺入目标位置用的穿刺针引导 (guide) 部, 通过该穿刺针引导部后使穿刺针刺入生物体 (日本特开 2005-144028 号公报、特公平 1-17693 号公报)。

[0016] 另外, 已知在超声波振子的一部分上设置缺口部, 在该缺口部上设置将穿刺针刺入生物体用的穿刺针引导部, 并从缺口部向生物体内刺入穿刺针的方法。

[0017] 如上所述, 通过使用外附的声耦合器, 或在超声波振子的一部分上设置缺口部, 从超声波探头的发送接收面的中央附近将穿刺针刺入生物体中, 从而在断层像的中央附近描绘穿刺针。由此, 可以一边从体表附近确认穿刺针, 一边将穿刺针刺入到生物体中。

[0018] 在使用了现有技术中的外附的声耦合器的情况下, 可以从将穿刺针刺入到体表之前的阶段来通过断层像识别穿刺针。但是, 由于以在取下外附的声耦合器的状态下来使用超声波探头为前提, 所以需要在取下外附的声耦合器的状态下来设置超声波探头的驱动条件。该驱动条件中包含向超声波振子施加的驱动电压、及超声波的聚焦位置等的条件。

[0019] 如上所述, 在取下了外附的声耦合器的状态下设置了超声波探头的驱动条件的情况下, 在将外附的声耦合器安装到超声波探头上来进行摄影的情况下, 有在安装了外附的声耦合器的状态下驱动条件不合适的问题。例如, 若设置驱动电压或超声波的聚焦位置, 使

得在拆下了外附的声耦合器的状态下超声波探头可适当驱动,则有在安装了外附的声耦合器的状态下驱动电压变低,聚焦位置与希望的位置不同的问题。

[0020] 另一方面,在安装了外附的声耦合器的状态下已设置了超声波探头的驱动条件的情况下,在从超声波探头拆下外附的声耦合器来进行摄影的情况下,也有在拆下了外附的声耦合器的状态下驱动条件不合适的问题。例如,若设置驱动电压或超声波的聚焦位置,使得在安装了外附的声耦合器的状态下超声波探头适当地驱动,则有在拆下了外附的声耦合器的状态下驱动电压变高,或聚焦位置与希望的位置不同的问题。

[0021] 另外,如上所述,从声透镜刚刚传送到外部之后的超声波不会充分聚束,变为不稳定的声场。从不稳定的声场得到的超声波图像与超声波聚束的区域的超声波图像相比变得不清楚。在拆下了外附的声耦合器的状态下的超声波探头中,由于声透镜的表面成为相对体表的生物体接触面,所以在体表附近声场分布不均匀,在生物体表面附近得不到清楚的图像。

[0022] 另外,在作为超声波的发生源的超声波振子的一部分上设置了缺口的情况下,由于该缺口的灵敏度降低,所以有断层像的亮度不固定的问题。

发明内容

[0023] 本发明的目的是提供一种可得到生物体表面附近的清楚图像的超声波探头、和具有该超声波探头的超声波图像取得装置。

[0024] 另外,本发明的目的是提供一种可以得到生物体表面附近的清楚图像,并且可以从将穿刺针刺入体表之前的阶段开始通过超声波图像确认穿刺针的超声波探头,和具有该超声波探头的超声波图像取得装置。

[0025] 本发明的第一形态是一种超声波探头,其特征在于,包括:超声波振子部,配置多个超声波振子,对被检体发送超声波,并接收来自所述被检体的反射波;低衰减介质;以及探头壳体,使所述低衰减介质位于与所述被检体的接触面侧,并在内部容纳所述低衰减介质和所述超声波振子部,所述超声波振子部经由所述低衰减介质,对所述被检体发送超声波,并接收来自所述被检体的反射波。

[0026] 根据第一形态,通过经由在探头壳体内容纳的低衰减介质来发送超声波,从而在与被检体的接触面附近也可得到均匀且稳定的声场分布。由此,可以取得与被检体的接触面附近的清楚的图像。

[0027] 进一步,根据第一形态,通过设置低衰减介质,可以降低生物体接触面的温度。由此,与现有技术的超声波探头相比,可以以高输出发送超声波。

[0028] 本发明的第二形态为,在第一形态的超声波探头中,其特征在于,在低衰减介质上设置将穿刺针向被检体内引导用的穿刺针引导部。

[0029] 若基于第二形态,与第一形态相同,由于在与被检体的接触面附近也可得到均匀且稳定的声场分布,所以可以取得与被检体的接触面附近的清楚的图像。

[0030] 进一步,基于第二形态,通过经由低衰减介质来发送超声波,从而可以在超声波图像上描绘在该低衰减介质内被引导的穿刺针。由此,可以从将穿刺针刺入到体表之前的阶段开始通过超声波图像来确认穿刺针。

[0031] 本发明的第三形态是一种超声波图像取得装置,其特征在于,包括:超声波探头,

该超声波探头具有：超声波振子部，配置了多个超声波振子，对被检体发送超声波，并接收来自所述被检体的反射波；低衰减介质；和探头壳体，使所述低衰减介质位于与所述被检体的接触面侧，并在内部容纳所述低衰减介质和所述超声波振子部；所述超声波振子部经由所述低衰减介质，对所述被检体发送超声波，并接收来自所述被检体的反射波；发送接收部，使所述超声波探头发送超声波，并接收所述超声波探头所接收到的反射波；以及图像数据生成部，根据来自所述发送接收部的输出来生成超声波图像数据。

[0032] 本发明的第四形态为，在第三形态的超声波图像取得装置中，其特征在于，在所述低衰减介质上设置将穿刺针引导到所述被检体内用的穿刺针引导部。

[0033] 本发明的第五形态是一种超声波探头，其特征在于，包括：超声波振子部，沿扫描方向排列多个超声波振子，对被检体发送超声波，并接收来自所述被检体的反射波；聚束单元，形成朝向与所述被检体的接触面侧的尖细状，沿与所述扫描方向正交的切片方向来聚束所述发送和接收的超声波；固体状的低衰减介质，发送方向的厚度与从和被检体之间的接触面侧到超声波的聚焦位置的距离大致相等；以及探头壳体，使所述低衰减介质位于与所述被检体的接触面侧，并以低衰减介质、聚束单元和超声波振子部的顺序来配置这些部件，并将它们容纳到内部；超声波振子部经由低衰减介质，对被检体发送超声波，并接收来自被检体的反射波。

[0034] 本发明的第六形态为，在第五形态的超声波探头中，其特征在于，在低衰减介质上设置与包含发送的方向和扫描方向的面平行地将穿刺针引导到被检体内用的穿刺针引导部。

附图说明

[0035] 图 1 是表示现有技术的超声波探头的头侧的概要结构的斜视图；

[0036] 图 2A 是表示从现有技术的超声波探头的表面发射的超声波的声场分布的图；

[0037] 图 2B 是表示现有技术中的距超声波探头表面的距离 x 处的超声波的声压曲线；

[0038] 图 3A 是表示本发明的第一实施方式中的超声波探头的头侧的概要结构的正面图；

[0039] 图 3B 是表示本发明的第一实施方式的超声波探头的头侧的概要结构的侧面图；

[0040] 图 4 是表示本发明的第一实施方式的超声波探头的头侧的概要结构的斜视图；

[0041] 图 5 是表示通过本发明的第一实施方式的超声波探头发送或接收的超声波的声场分布的图，是从扫描方向看超声波探头的图；

[0042] 图 6A 是表示本发明的第二实施方式的超声波探头的头侧的概要结构的正面图；

[0043] 图 6B 是表示本发明的第二实施方式的超声波探头的头侧的概要结构的侧面图；

[0044] 图 7 是表示本发明的第二实施方式的超声波探头的头侧的概要结构的斜视图；

[0045] 图 8 是表示本发明的第三实施方式的超声波探头的头侧的概要结构的正面图；

[0046] 图 9 是表示本发明的第三实施方式的超声波探头的头侧的概要结构的斜视图；

[0047] 图 10 是表示本发明的第四实施方式的超声波探头的头侧的概要结构的正面图；

[0048] 图 11 是表示本发明的第四实施方式的超声波探头的头侧的概要结构的斜视图；

[0049] 图 12 是表示本发明的第四实施方式的超声波探头的头侧的概要结构的斜视图；

[0050] 图 13 是表示本发明的第五实施方式的超声波探头的头侧的概要结构的正面图；

- [0051] 图 14 是表示本发明的第六实施方式的超声波探头的头侧的概要结构的正面图；
- [0052] 图 15 是表示本发明的第七实施方式的超声波探头的头侧的概要结构的斜视图；
- [0053] 图 16 是表示本发明的第八实施方式的超声波探头的头侧的概要结构的斜视图；
- [0054] 图 17 是表示本发明的第九实施方式的超声波探头的头侧的概要结构的斜视图；
- [0055] 图 18 是表示本发明的第十实施方式的超声波探头的头侧的概要结构的斜视图；
- [0056] 图 19 是表示本发明的第十一实施方式的超声波图像取得装置的概要结构的框图。

具体实施方式

[0057] [第一实施方式]

[0058] 参考图 3A、图 3B、图 4 和图 5 来说明本发明的第一实施方式的超声波探头。在第一实施方式中，说明沿扫描方向一列排列了多个超声波振子的所谓一维超声波探头。

[0059] 参考图 3A、图 3B、图 4 来说明本发明的第一实施方式的超声波探头的结构。图 3A 是表示本发明的第一实施方式的超声波探头的头侧的概要结构的正面图。图 3B 是表示本发明的第一实施方式的超声波探头的头侧的概要结构的侧面图。图 3A 是从切片方向（扫描方向）看超声波探头 1 的图。图 3B 是从扫描方向看超声波探头 1 的图。图 3A 和图 3B 中的一部分表示了内置的各部分。图 4 是表示本发明的第一实施方式的超声波探头的头侧的概要结构的斜视图。图 3A、图 3B 和图 4 表示了超声波探头的头侧。

[0060] 如图 3A、图 3B 和图 4 所示，第一实施方式的超声波探头 1 在背面材料 2 上设置超声波振子部 3，在该超声波振子部 3 上设置声匹配层 4。进一步，在声匹配层 4 上设置声透镜 5。并且，超声波振子部 3 和声匹配层 4 沿扫描方向分割为多个地进行排列。进一步，第一实施方式的超声波探头 1 中，在声透镜 5 上设置低衰减介质 6。

[0061] 背面材料 2 衰减吸收从超声波振子部 3 振荡的超声波振动或接收时的超声波振动中、对超声波图像取得装置的图像提取而言不需要的超声波振动成分。背面材料 2 一般使用在铁氧体橡胶 (ferrite rubber)、环氧树脂 (epoxy resin) 或聚氨酯橡胶 (urethane rubber) 等中混合了微气球 (micro balloon) 等的材料。

[0062] 超声波振子部 3 排列设置沿扫描方向分割的多个超声波振子。这样，通过将多个超声波振子沿扫描方向排列成一列，来构成一维超声波探头。超声波振子部 3 例如由锆钛酸铅 $Pb(Zr, Ti)O_3$ 、铌酸锂 ($LiNbO_3$)、钛酸钡 ($BaTiO_3$) 或钛酸铅 ($PbTiO_3$) 等的陶瓷材料构成。另外，在超声波振子部 3 的上下面设置电极（图中未示）。

[0063] 声匹配层 4 中使用环氧树脂或塑料材料等。设置声匹配层 4 用于使超声波振子部 3 的声阻抗和被检体的声阻抗之间的声匹配良好。声匹配层可以是 1 层，也可以设置为 2 层以上。在第一实施方式的超声波探头 1 中，设置 2 层的声匹配层。这时，设计为使第二声匹配层 4b 的声阻抗比第一声匹配层 4a 的声阻抗小。通过使声匹配层为多层结构，逐渐实现阻抗匹配，从而抑制了被检体的体表和超声波振子部 3 的直接结合造成的声阻抗的差引起的信号损耗的发生。

[0064] 作为聚束单元的一例的声透镜 5 进行超声波振子部 3 形成的超声波发送接收的中介。通过该声透镜 5，从体表到预定的深度，超声波聚束到切片方向（与扫描方向正交的方向）中的声焦点。另外，扫描方向中的超声波的声焦点通过切换多个超声波振子的发送和

接收的定时来形成。图 3A、图 3B 和图 4 所示的声透镜 5 的形状是一例，并不限于该形状。只要是超声波沿切片方向聚束，则不管声透镜 5 的形状。

[0065] 并且，如图 3A 和图 3B 所示，背面材料 2、超声波振子 3、声匹配层 4、声透镜 5 和低衰减介质 6 容纳在探头壳体 7 (壳) 内。这时，将低衰减介质 6 容纳在探头壳体 7 内，使其设置在超声波探头 1 的前端部 1a 侧、即与被检体的接触面侧。

[0066] 通过为上述的结构，从超声波振子部 3 发送的超声波通过声透镜 5 沿切片方向 (与扫描方向正交的方向) 聚束，并进一步经低衰减介质 6 来照射到超声波探头 1 的外部。并且，来自被检体的反射波经低衰减介质 6 入射到超声波探头 1 内，之后，经声透镜 5 通过超声波振子部 3 来进行接收。

[0067] 这里，说明低衰减介质 6 的形状。如图 4 的斜视图所示，声透镜 5 的表面 (与低衰减介质 6 相接的面) 具有凸型的曲面形状。低衰减介质 6 形成为凹面状，使得与声透镜 5 相接的面 (下面有时称作“第一面”) 与该声透镜 5 的凸型的曲面嵌合。并且，低衰减介质 6 形成为尖细状，形成为朝向远离声透镜 5 的方向 (发送接收方向)、低衰减介质 6 的切片方向的宽度逐渐变窄。换言之，形成为在低衰减介质 6 中与发送接收方向正交的截面面积朝向远离声透镜 5 的方向 (发送接收方向) 变小。并且，形成为第一面的相反侧面 (超声波探头 1 的前端部 1a 侧的面，下面有时称作“第二面”) 的面积最小。

[0068] 另外，最好低衰减介质 6 的发送接收方向中的厚度根据超声波振子部 3 的声场分布的特性来决定。例如，从矩形状的超声波振子发送的超声波的声场分布表示出与图 2A 和图 2B 所示的声场分布相同的特性。因此，这里为了方便，参考图 2A 和图 2B 所示的声场分布来说明低衰减介质 6 的厚度。另外，这里，设低衰减介质 6 的发送接收方向中的厚度，即切片方向的中心的厚度为“厚度 d”。

[0069] 例如，最好决定低衰减介质 6 的厚度，使得前端部 1a (与被检体的接触面) 的位置与超声波聚焦位置大致一致。具体的，最好是低衰减介质 6 的厚度 d 为图 2B 所示的超声波声场稳定的距离 D_2 以上的厚度。进一步，最好为距离 D_1 以下的厚度。

[0070] 在没有设置低衰减介质 6 的现有技术的超声波探头的情况下，如图 2B 所示，在距超声波探头表面距离 x 为距离 D_2 以上的范围中为声场稳定的分布。因此，通过设声透镜 5 上设置的低衰减介质 6 的厚度 d 为距离 D_2 以上，从声透镜 5 的表面到前端部 1a 的距离可以为距离 D_2 以上。由此，超声波探头 1 的前端部 1a 附近的声场分布可以形成为图 2B 所示的距离 D_2 以上的稳定的声场分布。这样，通过在声透镜 5 上设置低衰减介质 6，并经低衰减介质 6 来发送超声波，从而在前端部 1a (与被检体的接触面) 附近形成了稳定的均匀声场分布，所以可以在被检体的表面附近形成稳定的均匀声场，得到了生物体表面的清楚图像。

[0071] 另外，对于距超声波探头的表面的距离 D_2 ，因为超声波探头 1 所要求的特性、超声波振子的形状或尺寸等不能一概地规定，但是最好为到发送的超声波的声场分布稳定的位置的距离。

[0072] 在没有设置低衰减介质 6 的现有技术的超声波探头的情况下，如图 2A 和图 2B 所示，距离 D_1 附近对应于切片方向 (与扫描方向正交的方向) 中的超声波的聚焦位置。即，距离 D_1 附近在切片方向中为超声波波束被缩窄的位置。

[0073] 因此，通过使低衰减介质 6 的厚度 d 为距离 D_1 以下的厚度，可以在超声波探头 1 的外部形成超声波的切片方向中的聚焦位置。由此，可以在被检体内形成超声波的切片方向

中的聚焦位置,而可以得到被检体内的清楚图像。

[0074] 另外,如图 3A 和图 3B 所示,可以在超声波探头 1 的前端部 1a(与被检体的接触面)设置薄的保护膜 8。该保护膜 8 设置为确保被检体的安全性和低衰减介质 6 的持久性。

[0075] 接着,说明低衰减介质 6 的材料。低衰减介质 6 使用超声波衰减小的材料,进一步,最好使用声阻抗值与被检体(生物体)的声阻抗近似的材料。因此,低衰减介质 6 使用例如树脂,更具体的,使用丁二烯橡胶、丁二烯橡胶和硅胶(silicone)的混合物(参考日本特开平 8-615 号公报)、丁二烯橡胶和氧化锌的混合物等。由于被检体(生物体)的声阻抗值为约 1.5[Mrayl],所以通过例如将声阻抗的值为 1.4~1.6[Mrayl]的树脂用于低衰减介质 6,可以使与被检体(生物体)之间的声匹配良好。

[0076] 另外,通过调整上述混合物中含有的硅或氧化锌等的含有量,可以调整低衰减介质 6 的特性(声阻抗及超声波的衰减量)。由于根据混合物的比例,超声波的衰减量变化,所以需要与被检体(生物体)中的诊断部位的声阻抗的不同或衰减量相配合地,来调整混合物的比例。

[0077] 进一步,基于低衰减介质 6 的超声波的衰减的比例最好是 0.2[dB/mm·MHz] 以下。另外,若超声波的衰减量比 0.2[dB/mm·MHz] 大,则可能对所取得的超声波图像的图像质量造成影响。另外,超声波的衰减最好尽可能小,通过调整混合物的比例,超声波的衰减比例可以为 0.05[dB/mm·MHz] 以下。这样,通过调整低衰减介质 6 的混合物的比例,可以降低超声波的衰减量,但是由于低衰减介质 6 的声阻抗和生物体的声阻抗(=约 1.5[Mrayl])之间的差大,所以有与声透镜或被检体(生物体)之间的反射变大的可能。因此,最好考虑所关心的区域的声阻抗来决定低衰减介质 6 的混合比例。

[0078] (作用)

[0079] 根据具有上述结构的超声波探头 1,可以实现下面所示的优选作用和效果。参考图 3A、图 3B、图 4 和图 5 来说明第一实施方式的超声波探头 1 的作用和效果。图 5 是表示通过本发明的第一实施方式的超声波探头发送或接收的超声波的声场分布的图,是从扫描方向看超声波探头的图。图 5 中的一部分表示了内置的各部分。

[0080] 根据第一实施方式的超声波探头 1,(1)在生物体表面附近得到了清楚的图像。(2)可以缩小超声波探头 1 的前端部 1a(与被检体的接触面)的面积,结果,可以提高超声波探头 1 的操作性。(3)可以增加超声波探头 1 的灵敏度。(4)从生物体表面附近也可以接收包含高次谐波成分(谐波频率成分)的超声波,结果,在生物体表面附近得到了分辨率高的高精细图像。(5)在超声波的发送输出电平与现有技术的超声波探头相等的情况下,与现有技术相比可以降低超声波探头 1 的前端部 1a 的温度。由此,将与被检体的接触面的温度维持为现有技术的超声波探头中的接触面的温度以下、或相同程度的温度的同时,可以提高超声波的发送输出电平。由此,在被检体(生物体)中,可以将超声波发送到更深部。下面,说明(1)到(5)的作用和效果。

[0081] 首先,说明(1)在生物体表面附近得到了清楚的图像的效果。通过在声透镜 5 上设置低衰减介质 6,由于从声透镜 5 到超声波探头 1 的前端部 1a 的距离变长,所以即使在超声波探头 1 的前端部 1a(与被检体的接触面),也可形成稳定的均匀声场。因此,即使在被检体(生物体)的表面,也可形成稳定的均匀声场,在被检体(生物体)的表面也可得到清楚的图像。

[0082] 例如,通过使低衰减介质 6 的厚度 d 为图 2B 所示的距离 D_2 以上的长度,超声波探头 1 的前端部 1a(与被检体的接触面)中的声场分布可以为均匀的稳定声场分布。结果,可以在生物体表面附近形成稳定的均匀声场,在被检体(生物体)的表面也可得到清楚的图像。

[0083] 进一步,通过使低衰减介质 6 的厚度 d 为图 2B 所示的距离 D_1 以下的长度,超声波的切片方向的聚焦位置可以如图 5 的侧面图所示,形成在超声波探头 1 的外部。由此,可以在被检体(生物体)内形成超声波的聚焦位置,可以得到被检体(生物体)内的清楚图像。

[0084] 接着,说明(2)可以减小生物体接触面的效果。若基于超声波探头 1,则可以减小超声波探头 1 的前端部 1a(与被检体的接触面)的面积。如图 5 的侧面图所示,通过声透镜 5 来聚束从超声波振子部 3 发送的超声波。这时,通过在声透镜 5 上设置低衰减介质 6,可以将从声透镜 5 的表面到超声波探头 1 的前端部 1a 的距离增长低衰减介质 6 的厚度 d 。并且,由于超声波波束在通过低衰减介质 6 期间被缩窄,所以在超声波根据低衰减介质 6 的厚度 d 被缩窄的状态下从超声波探头 1 的前端部 1a 照射到外部。即,通过了低衰减介质 6 的超声波,与刚刚通过声透镜 5 之后的超声波相比,波束被缩窄了。因此,与声透镜 5 的表面为与被检体的接触面的现有技术的超声波探头相比较,可以使超声波探头 1 的前端部 1a(与被检体的接触面)中的超声波的通过宽度变窄。换言之,与现有技术的超声波探头相比较,可以减小超声波探头 1 的前端部 1a(与被检体的接触面)的面积。这样,由于可以减小超声波探头 1 的前端部 1a,所以可以提高超声波探头 1 的操作性。

[0085] 接着,说明(3)可以提高灵敏度的效果。如上述(2)中所说明的,与现有技术相比,由于可以减小超声波探头 1 的前端部 1a(与被检体的接触面)的面积,所以例如在前端部 1a 的面积与现有技术中的超声波探头的前端部的面积相等的情况下,与现有技术相比,可以增大超声波振子部 3 的大小。即,即使在增大超声波振子部 3 的情况下也可通过在声透镜 5 上设置低衰减介质 6,对应于低衰减介质 6 的长度在超声波探头 1 的前端部 1a 中缩窄超声波波束,所以不需要增大前端部 1a。相对于此,现有技术中,声透镜 5 为与被检体的接触面,由于在该接触面中超声波不被充分缩窄,所以需要以增大了超声波振子部 3 的部分,来增大超声波探头的前端部。

[0086] 如上所述,根据超声波探头 1,即使增大超声波振子部 3,也可减小前端部 1a(与被检体的接触面),所以在前端部 1a 的大小与现有技术的超声波探头相等的情况下,与现有技术相比可以增大超声波振子部 3。由此,可以不改变超声波探头 1 的前端部 1a 的大小,而增加超声波探头 1 的灵敏度,与现有技术相比可以得到清楚的图像。

[0087] 接着,说明(4)高次谐波成分(谐波频率成分)。存在通过接收具有发送频率的高次谐波成分(谐波频率成分)的超声波,并根据该高次谐波成分来成像,从而得到分辨率高的高精细图像的方法(谐波成像法)。现有技术中,由于声透镜 5 的表面为超声波探头的前端部(与被检体的接触面),所以从超声波振子部 3 到被检体(生物体)的表面的距离变短,在生物体表面附近得不到充分的非线性效果。因此,在生物体表面附近得不到分辨率高的高精细图像。

[0088] 若基于第一实施方式的超声波探头 1,由于在声透镜 5 上设置低衰减介质 6,所以从超声波振子部 3 到被检体(生物体)的表面的距离变长。由此,由于在生物体表面附近得到了充分的非线性效果,所以从生物体表面附近可以接收包含高次谐波(谐波频率成分)

的超声波。由此,对于生物体表面附近也可得到分辨率高的高精细的图像。

[0089] 接着,说明(5)生物体接触面的温度和超声波的发送输出电平。例如,由于通过将树脂用于低衰减介质6,低衰减介质6的热传导率低,所以通过在声透镜5上设置低衰减介质6,超声波振子部3产生的热很难传送到被检体(生物体)。因此,若与现有技术中的超声波探头相比,若超声波的发送输出电平相同,则可以很低地维持超声波探头1的前端部1a(与被检体的接触面)的温度。结果,与现有技术相比,在第一实施方式的超声波探头1中,可以将超声波的发送输出电平设定为高电平。即,即使将超声波的发送输出电平设定为高电平,与现有技术相比,也可很低或相同程度地维持超声波探头1的前端部1a的温度。这样,由于与现有技术相比,可以将超声波的发送输出电平设定为高电平,所以在被检体(生物体)中,可以将超声波发送到更深处,可以扩大可观察的区域。

[0090] 但是,作为在设计超声波探头时不得不考虑的事项,有超声波探头的前端部1a(与被检体的接触面)的温度。需要设计超声波探头,使得在进行超声波的发送接收的状态下,与被检体的接触面的温度为由标准(IEC60601-2-37)规定的温度的范围内。即,需要设置超声波的发送输出电平,使得与被检体的接触面的温度处于标准(IEC60601-2-37)规定的温度的范围内。

[0091] 现有技术的超声波探头的情况下,由于声透镜5的表面为与被检体的接触面,所以需要设置超声波的发送输出电平,使得声透镜5的表面温度为由上述标准所规定的温度的范围内。

[0092] 另一方面,在第一实施方式的超声波探头1的情况下,在将低衰减介质6设置在声透镜5上的状态下,只要设定超声波的发送输出电平,使前端部1a的温度为由上述标准规定的温度的范围内即可。

[0093] 如上所述,若超声波的发送输出电平相同,则第一实施方式的超声波探头1的前端部1a(与被检体的接触面)的温度比现有技术中的超声波探头的前端部的温度低。这样,若根据超声波探头1,则在以相同的发送输出电平发送超声波的情况下,与现有技术相比可以降低前端部1a的温度,所以与现有技术的超声波探头相比,超声波的发送输出电平可以为高电平。即,若根据第一实施方式的超声波探头1,则即使超声波的发送输出为高电平,前端部1a的温度也不怎么升高,可以将前端部1a维持为由上述标准所规定的温度的范围内。

[0094] 另外,在根据标准(IEC60601-2-37),来发送超声波的情况下,需要使与被检体的接触面不超过规定的温度。若根据第一实施方式的超声波探头1,则即使与现有技术的超声波探头相比,使超声波的发送输出电平为高电平,也可将与被检体的接触面的温度维持为根据上述标准的范围内。另外,在第一实施方式中,由于没有对作为被检体的生物体产生由热造成的伤害或不快感,所以与被检体的接触面的温度可抑制在例如30~50℃的范围内。

[0095] 另外,作为现有技术,有在探头壳体(壳)的外部设置了声耦合器的超声波探头。在该现有技术的超声波探头的情况下,该外附的声耦合器可以进行安装和拆卸,在拆下了外附的声耦合器的状态下也可进行使用。因此,需要设定超声波的发送输出电平,使得在拆下外附的声耦合器的状态下,超声波探头的前端部(与被检体的接触面)的温度维持在根据上述标准的范围内。因此,即使在安装了外附的声耦合器的情况下,也以拆下了外附的声耦合器的状态下设定的发送输出电平来发送超声波。

[0096] 相对于此,第一实施方式的超声波探头1中,由于将低衰减介质6设定在探头壳体

7 的内部,所以在安装了低衰减介质 6 的状态下来设定超声波的发送输出电平。这时,超声波的发送输出电平与拆下了外附的声耦合器的状态的现有技术的超声波探头相比,可以设定为高电平。这是因为如上所述,通过设置低衰减介质 6,由超声波振子部 3 产生的热很难传到超声波探头 1 的前端部 1a(与被检体的接触面),与现有技术相比,可以很低地维持与被检体的接触面的温度。

[0097] 结果,在第一实施方式的超声波探头 1 中,与安装了上述外附的声耦合器的超声波探头相比可以将超声波的发送输出电平设定为高电平。由此,与安装了外附的声耦合器的现有技术中的超声波探头相比,在被检体(生物体)内部,可以将超声波发送到更深部分,可以扩展可观察的区域。

[0098] 总结第一实施方式的超声波探头 1 和安装了外附的声耦合器的现有技术中的超声波探头的差别。现有技术的超声波探头中,需要设置超声波的发送输出电平,使得在拆下了外附的声耦合器的状态下,超声波探头的前端部(与被检体的接触面)的温度处于由上述标准所规定的温度的范围内。因此,在安装了外附的声耦合器的状态,也需要以在拆下的状态下设定的输出电平的范围进行超声波的发送。

[0099] 与此相对,第一实施方式的超声波探头 1 中,通过在探头壳体 7 内设置低衰减介质 6,与安装了外附的声耦合器的状态下的现有技术的超声波探头相比,可以将超声波的发送输出电平设定在高电平。

[0100] 因此,在比较第一实施方式的超声波探头 1 和安装了外附的声耦合器的状态的现有技术的超声波探头 1 的情况下,第一实施方式的超声波探头 1 可以将超声波的发送输出电平设定为高电平。结果,由于所发送的超声波的输出电平高,所以灵敏度高,可以将超声波发送到更深处。

[0101] [第二实施方式]

[0102] 接着,参考图 6A、图 6B 和图 7 来说明本发明的第二实施方式的超声波探头的结构。图 6A 是表示本发明的第二实施方式的超声波探头的头侧的概要结构的正面图。图 6B 是表示本发明的第二实施方式的超声波探头的头侧的概要结构的侧面图。图 6A 是从切片方向(与扫描方向正交的方向)看超声波探头 10 的图。图 6B 是从扫描方向看超声波探头 10 的图。图 6A 和图 6B 中,一部分表示了内置的各部分的图。图 7 是表示本发明的第二实施方式的超声波探头的头侧的概要结构的斜视图。图 6A、图 6B 和图 7 表示了超声波探头的头侧。第二实施方式中,与第一实施方式相同,说明多个超声波振子沿扫描方向一列排列的所谓一维超声波探头。

[0103] 如图 7 所示,第二实施方式的超声波探头 10 构成为包括背面材料 2、超声波振子部 3、声匹配层 4 和声透镜 5。进一步,第二实施方式的超声波探头 10 如图 6A、图 6B 和图 7 所示,在声透镜 5 上设置了低衰减介质 6。

[0104] 如图 6A 和图 6B 所示,将背面材料 2、超声波振子部 3、声匹配层 4、声透镜 5 和低衰减介质 6 容纳在探头壳体 7(壳)内。这时,将低衰减介质 6 容纳到探头壳体 7 内,使其设置在超声波探头 10 的前端部 10a 侧、即与被检体的接触面侧。

[0105] 通过为上述结构,从超声波振子部 3 发送的超声波通过声透镜 5 沿切片方向(与扫描方向正交的方向)聚束,并进一步经低衰减介质 6 照射到超声波探头 10 的外部(发送接收方向)。并且,来自被检体的反射波经低衰减介质 6 入射到超声波探头 10 内,并经声透

镜 5 由超声波振子部 3 来接收。

[0106] 这里,说明低衰减介质 6 的结构。如图 7 的斜视图所示,声透镜 5 的表面(与低衰减介质 6 接触的面)具有凸型的曲面形状。低衰减介质 6 按凹面状形成,使得与声透镜 5 相接的面(第一面)与该声透镜 5 的凸型曲面嵌合。并且,低衰减介质 6 形成为尖细状,形成为向离开声透镜 5 的方向(发送接收方向),低衰减介质 6 的切片方向的宽度逐渐变窄。换言之,低衰减介质 6 的与发送接收方向正交的截面积形成为向远离声透镜 5 的方向(发送接收方向)变小,并形成第一面的相反侧面(超声波探头 1 的前端部 1a 侧的面(第二面))的面积最小。

[0107] 进一步,在低衰减介质 6 上设置将穿刺针向被检体(生物体)引导用的穿刺针引导部 9。该穿刺针引导部 9 两端部开口而具有筒状的形状,并作为贯通孔将穿刺针引导到被检体(生物体)中。该穿刺针引导部 9 具有规定的曲率而弯曲,从沿低衰减介质 6 的扫描方向的侧面向前端部 10a 侧的面(第二面)设置。

[0108] 穿刺针引导部 9 的入口 9a(另一端)在低衰减介质 6 的侧面、即沿扫描方向(超声波振子的排列方向)的面上形成。另外,入口 9a 向着切片方向,入口 9a 的方向与包含发送接收超声波的方向(发送接收方向)和超声波振子所排列的方向(扫描方向)的面(形成了断层像的面)相交。另外,探头壳体 7 上,在对应于穿刺针引导部 9 的入口 9a 的位置上形成开口部(图中未示),穿刺针可以从该开口部进出。在该第二实施方式中,在探头壳体 7 的侧面、即沿扫描方向的侧面上形成开口部(图中未示)。

[0109] 穿刺针引导部 9 的出口 9b(一端)形成在低衰减介质 6 的前端部 10a 侧的面上(第二面)。由此,从入口 9a 导入的穿刺针在穿刺针引导部 9 内通过而从出口 9b 被引导向超声波探头 10 的外部。另外,穿刺针引导部 9 的出口 9b 向着与包含发送接收超声波的方向(发送接收方向)和排列了超声波振子的方向(扫描方向)的面(形成了断层像的面)平行的方向。这样,由于出口 9b 的方向与包含发送接收方向和扫描方向的面(形成了断层像的面)平行,所以可以沿形成了断层像的面,将穿刺针刺入到生物体内。

[0110] 另外,该第二实施方式中,穿刺针引导部 9 的出口 9b 的方向相对超声波探头 10 的前端部 10a 正交。即,出口 9b 的方向与扫描方向和切片方向正交。由此,可以将穿刺针从穿刺针引导部 9 的出口 9b 按大致垂直的状态向外部引导,结果,可以以相对被检体(生物体)的体表大致垂直的状态来刺入穿刺针。

[0111] 另外,第二实施方式中,穿刺针引导部 9 的出口 9b 的方向相对前端部 10a 正交,但是只要是与包含发送接收方向和扫描方向的面(形成了断层像的面)平行,则也可相对前端部 10a 倾斜形成。即使是这种情况下,也可以沿形成了断层像的面将穿刺针刺入到生物体内。

[0112] 另外,穿刺针引导部 9 的出口 9b 最好在超声波探头 10 的前端部 10a 中,在切片方向的中心附近形成。这是因为穿刺针可以导出到通过声透镜 5 缩窄波束后的超声波波束的大致中心。

[0113] 另外,穿刺针引导部 9 的出口 9b 最好在超声波探头 10 的前端部 10a 中,形成在扫描方向的中心附近。这是因为可以将穿刺针导出到通过超声波的发送接收而取得的断层像的大致中心,而可以在断层像的大致中心描绘穿刺针。

[0114] 另外,穿刺针引导部 9 由金属或树脂来形成。

[0115] 通过改变穿刺针引导部 9 的直径大小,可以使用粗细不同的多种穿刺针。

[0116] 另外,低衰减介质 6 的发送接收方向中的厚度 d 与第一实施方式相同,最好根据超声波振子部 3 的声场分布特性来决定。与第一实施方式相同,最好使低衰减介质 6 的厚度 d 为超声波的声场稳定的距离以上的厚度。

[0117] 另外,与第一实施方式相同,通过调整低衰减介质 6 的厚度 d,可以在超声波探头 10 的外部形成超声波的切片方向中的聚焦位置。由此,可以在被检体(生物体)内形成超声波的切片方向中的聚焦位置,而可以得到被检体(生物体)内的清楚的图像。

[0118] 与第一实施方式相同,也可在超声波探头 10 的前端部 10a(生物体接触面)设置薄的保护膜 8。设置该保护膜 8 用于确保被检体的安全性和低衰减介质 6 的持久性。

[0119] (作用)

[0120] 若根据具有上述结构的超声波探头 10,则可以实现与第一实施方式的超声波探头 1 相同的作用和效果。即,(1)在生物体表面附近中得到了清楚的图像。(2)可以减小超声波探头 10 的前端部 10a(与被检体的接触面)的面积,结果,可以提高超声波探头 10 的操作性。(3)可以增加超声波探头 10 的灵敏度。(4)还可以从生物体表面附近接收包含高次谐波成分的超声波,结果,在生物体表面附近得到了分辨率高的高精细图像。(5)在超声波的发送输出电平与现有技术的超声波探头相等的情况下,与现有技术相比可以降低超声波探头 10 的前端部 10a 的温度。由此,可以将与被检体的接触面的温度维持为现有技术中的超声波探头的接触面的温度以下,或相同程度的温度,同时可以提高超声波的发送输出电平。由此,在被检体(生物体)中,可以将超声波发送到更深部分。

[0121] 进一步,根据第二实施方式的超声波探头 10,(6)可以从将穿刺针刺入到体表之前的阶段通过超声波图像来识别穿刺针,可以实施安全的穿刺术。

[0122] 通过在声透镜 5 上设置低衰减介质 6,可以描绘低衰减介质 6 的断层像。并且,通过将穿刺针引导部 9 设置在该低衰减介质 6 上,从而可以在断层像上描绘出在低衰减介质 6 内被引导而刺入到被检体(生物体)内的穿刺针,可以从将穿刺针刺入到生物体内之前的阶段开始通过断层像来确认穿刺针。进一步,由于穿刺针引导部 9 的出口 9b 向着与包含发送接收方向和扫描方向的面(形成了断层像的面)平行的方向,所以可以沿形成了断层像的面将穿刺针刺入到生物体内。这样,由于从刺入到生物体内之前的阶段起可以通过断层像来确认穿刺针的位置,所以可以实施安全的穿刺术。

[0123] 若基于第二实施方式的超声波探头 10,则由于不需要如现有技术那样在超声波振子部的一部分上形成缺口,所以得到了没有由缺口部引起的亮度不均匀的超声波图像。

[0124] 第二实施方式的超声波探头 10 由于低衰减介质 6 的扫描方向的宽度一定,所以适用于线性的扫描,但是也可不驱动在超声波振子部 3 的端部上设置的超声波振子,而实施凸型的扫描。

[0125] [第三实施方式]

[0126] 接着,参考图 8 和图 9 来说明本发明的第三实施方式的超声波探头的结构。图 8 是表示本发明的第三实施方式的超声波探头的头侧的概要结构的正面图。图 8 中,一部分表示内置了的各部分的图。图 9 是表示本发明的第三实施方式的超声波探头的头侧的概要结构的斜视图。第三实施方式中,与第一实施方式相同,说明沿扫描方向一列排列了多个超声波振子的所谓一维超声波探头。上述第二实施方式的超声波探头 10 中,将穿刺针引导部 9

直接形成在低衰减介质 6 上,但是第三实施方式的超声波探头 20 中,形成可从低衰减介质 6 中拆下该穿刺针引导部 9。

[0127] 如图 9 所示,在低衰减介质 6 上形成按规定的形状切断的缺口部 23。该缺口部 23 嵌入与该缺口部 23 的形状一致的嵌合部件 21,而固定在低衰减介质 6 上。

[0128] 嵌合部件 21 上与上述第一实施方式的超声波探头 10 相同,设置了具有规定的曲率而弯曲的穿刺针引导部 9。通过将嵌合部件 21 嵌入到缺口部 23 中,穿刺针引导部 9 从低衰减介质 6 的侧面向前端部 20a 的面(第二面)来进行设置。该穿刺针引导部 9 的形状、入口 9a 和出口 9b 的方向与上述第二实施方式中的超声波探头 10 上设置的穿刺针引导部 9 相同。另外,在探头壳体 7 上,与上述第二实施方式相同,在对应于穿刺针引导部 9 的入口 9a 的位置的位置上形成开口部(图中未示),而穿刺针可以从该开口部进出。在该第三实施方式中,在探头壳体 7 的侧面,即沿扫描方向的侧面形成开口部(图中未示)。

[0129] 嵌合部件 21 上在一个侧面形成凸部 22a,在该侧面的相反侧的侧面上形成另一凸部 22b。进一步,在低衰减介质 6 上形成的缺口部 23 上形成嵌合部件 21 的凸部 22a 所嵌合的凹部 24a,该凹部 24a 的相反侧的面形成嵌合部件 21 的凸部 22b 所嵌合的凹部 24b。并且,通过将嵌合部件 21 嵌入到低衰减介质 6 的缺口部 23 中,从而嵌合部件 21 的凸部 22a 和缺口部 23 的凹部 24a 嵌合,嵌合部件 21 的凸部 22b 和缺口部 23 的凹部 24b 嵌合。由此,将嵌合部件 21 装入到低衰减介质 6 中。

[0130] 另外,嵌合部件 21 使用与低衰减介质 6 相同的材料。

[0131] 在不使用穿刺针来进行摄影的情况下,通过与嵌合部件 21 的外形的形状相同、没有形成穿刺针引导部 9 的虚设(dummy)部件嵌入到缺口部 23,从而可以进行不使用穿刺针的摄影。

[0132] 另外,准备多个嵌合部件 21,通过各嵌合部件 21 来设置直径不同的穿刺针引导部 9,从而仅替换嵌合部件 21 就可将直径不同的穿刺针引导部 9 设置在超声波探头上。由此,可以应对粗细不同的穿刺针。

[0133] (作用)

[0134] 根据具有上述结构的超声波探头 20,可以实现与上述第二实施方式的超声波探头 10 相同的作用和效果。即,根据超声波探头 20,可以实现与第一实施方式的超声波探头 1 相同的作用和效果,进一步,可以从将穿刺针刺入到体表之前的阶段开始通过超声波图像来确认穿刺针,可以实施安全的穿刺术。

[0135] 另外,第三实施方式的超声波探头 20 中,在嵌合部件 21 上设置凸部 22a、22b,在缺口部 23 上设置凹部 24a、24b,但是也可不设置凸部及凹部。例如,将嵌合部件 21 嵌入到缺口部 23 中,通过嵌合部件 21 和低衰减介质 6 之间的摩擦来将嵌合部件 21 固定在缺口部 23 上也可。

[0136] [第四实施方式]

[0137] 接着,参考图 10 到图 12 来说明本发明的第四实施方式的超声波探头的结构。图 10 是表示本发明的第四实施方式的超声波探头的头侧的概要结构的正面图。图 10 中是一部分表示内置的各部分的图。图 11 和图 12 是表示本发明的第四实施方式的超声波探头的头侧的概要结构的斜视图。第四实施方式中,与第一实施方式相同,说明沿扫描方向一列排列了多个超声波振子的所谓一维超声波探头。

[0138] 如图 10 和图 11 所示,在第四实施方式的超声波探头 30 中,代替在上述第二实施方式的超声波探头 10 上设置的穿刺针引导部 9,在低衰减介质 6 上设置直线状的穿刺针引导部 31。该穿刺针引导部 31 与穿刺针引导部 9 相同,由金属或树脂来形成,两端部开口而具有筒状的形状,并作为贯通孔使穿刺针向被检体(生物体)内引导。另外,该第四实施方式中,穿刺针引导部 31 设置为与包含发送接收方向和扫描方向的面(形成了断层像的面)平行。

[0139] 如图 11 所示,穿刺针引导部 31 通过沿低衰减介质 6 的切片方向(与扫描方向正交的方向)的侧面,并从沿低衰减介质 6 的切片方向的侧面向前端部 30a 侧的面(第二面)进行设置。由此,从沿切片方向的侧面上设置的入口 31a 导入的穿刺针通过穿刺针引导部 31 内,而从在前端部 30a 侧设置的出口 31b 被引导到超声波探头 30 的外部。另外,穿刺针引导部 31 的出口 31b 向着与包含发送接收方向和扫描方向的面(形成了断层像的面)平行的方向。这样,由于出口 31b 的方向与形成了断层像的面平行,所以可以沿形成了断层像的面将穿刺针刺入到生物体内。

[0140] 另外,在探头壳体 7 内,与上述第二实施方式相同,在对应于穿刺针引导部 31 的入口 31a 的位置的位置上形成开口部(图中未示),穿刺针可以从该开口部进出。该第四实施方式中,在探头壳体 7 的侧面,即沿切片方向的侧面形成开口部(图中未示)。

[0141] 如图 12 所示,穿刺针引导部 32 也可具有规定的曲率而弯曲。该穿刺针引导部 32 也设置为与包含发送接收方向和扫描方向的面(形成了断层像的面)平行。在出口 32b 附近中,成为穿刺针引导部 32 相对前端部 30a 正交。由此,可以将穿刺针从穿刺针引导部 32 的出口 32b 以大致垂直的状态导出到外部,结果,可以以相对被检体(生物体)的体表大致垂直的状态刺入穿刺针。

[0142] (作用)

[0143] 若基于具有上述结构的超声波探头 30,则可以实现与上述第二实施方式的超声波探头 10 相同的作用和效果。即,若基于超声波探头 30,则可以实现与第一实施方式的超声波探头 1 相同的作用和效果,进一步,可以从将穿刺针刺入到体表之前的阶段起通过超声波图像来确认穿刺针,可以实施安全的穿刺术。

[0144] [第五实施方式]

[0145] 接着,参考图 13 来说明本发明的第五实施方式的超声波探头的结构。图 13 是表示本发明的第五实施方式的超声波探头的头侧的概要结构的正面图。图 13 中,是一部分表示内置的各部分的图。第五实施方式中,与第一实施方式相同,说明沿扫描方向一列排列了多个超声波振子的所谓一维超声波探头。

[0146] 第五实施方式的超声波探头 40 与上述的第二实施方式的超声波探头 10 相同,在探头壳体 7 的内部具有背面材料 2、超声波振子部 3、声匹配层 4 和声透镜 5。另外超声波探头 40 也可代替第二实施方式中的低衰减介质 6,而在探头壳体 7 的内部具有低衰减介质 41。低衰减介质 41 使用与第一实施方式的低衰减介质 6 相同的材料。

[0147] 低衰减介质 41 的与声透镜 5 接触的面形成为平面状,与接触声透镜 5 的面相反侧的面(超声波探头 40 的前端部 40a 的面)为凸面。另外,低衰减介质 41 的扫描方向的宽度从与声透镜 5 接触的面向前端部 40a 侧逐渐变宽。由此,低衰减介质 41 按凸状形成,通过使基于超声波的扫描的形状为梯形(台形状),可以进行凸型扫描。

[0148] 在低衰减介质 41 上设置直线状的穿刺针引导部 42。该穿刺针引导部 42 与第二实施方式的穿刺针引导部 9 相同,由金属或树脂形成,两端部开口而具有筒状的形状,并作为贯通孔将穿刺针导入到被检体(生物体)。另外,穿刺针引导部 42 设置为与包含发送接收方向和扫描方向的面(形成断层像的面)平行。

[0149] 穿刺针引导部 42 通过沿低衰减介质 41 的切片方向的侧面,并从沿低衰减介质 41 的切片方向的侧面向前端部 40a 侧的面(第二面)来进行设置。由此,从在沿切片方向的侧面设置的入口 42a 导入的穿刺针在穿刺针引导部 42 内通过,而从在前端部 40a 侧设置的出口 42b 被引导向超声波探头 40 的外部。另外,穿刺针引导部 42 的出口 42b 向着与包含发送接收方向和扫描方向的面(形成了断层像的面)平行的方向。这样,由于出口 42b 的方向与形成了断层像的面平行,所以可以沿形成了断层像的面将穿刺针刺入到生物体内。

[0150] 另外,在探头壳体 7 上,与上述的第二实施方式相同,在对应于穿刺针引导部 42 的入口 42a 的位置的位置上形成开口部(图中未示),穿刺针可从该开口部进出。该第五实施方式中,在探头壳体 7 的侧面,即沿切片方向的侧面形成开口部(图中未示)。

[0151] 穿刺针引导部 42 可以具有规定的曲率而弯曲。这时,在出口 42b 附近,形成为穿刺针引导部 42 相对前端部 40a 正交。由此,可以将穿刺针从穿刺针引导部 42 的出口 42b 以大致垂直的状态导出到外部,结果,可以以相对被检体(生物体)的体表大致垂直的状态来刺入穿刺针。

[0152] (作用)

[0153] 若基于具有上述结构的超声波探头 40,则可以实现与上述第二实施方式的超声波探头 10 相同的作用和效果。即,若基于超声波探头 40,则可以实现与第一实施方式的超声波探头 1 相同的作用和效果,进一步,可以从将穿刺针刺入到体表之前的阶段起通过超声波图像来确认穿刺针,可以实施安全的穿刺术。

[0154] [第六实施方式]

[0155] 接着,参考图 14 来说明本发明的第六实施方式的超声波探头的结构。图 14 是表示本发明的第六实施方式的超声波探头的头侧的概要结构的正面图。图 14 是一部分表示内置的各部分的图。第六实施方式中,与第一实施方式相同,说明沿扫描方向一系列排列了多个超声波振子的所谓一维超声波探头。

[0156] 第六实施方式的超声波探头 50 与上述的第五实施方式的超声波探头 40 相同,具有按凸状形成的低衰减介质 51。在低衰减介质 51 上与第二实施方式的低衰减介质 6 相同,设置具有规定的曲率而弯曲的穿刺针引导部 52。并且,穿刺针引导部 52 的入口 52a(另一端)形成在沿低衰减介质 51 的扫描方向的面上。另外,贯通孔 52 的出口 52b(一端)形成在低衰减介质 51 的前端部 50a 侧的面(第二面)上,向着与包含发送接收方向和扫描方向的面(形成了断层像的面)平行的方向。这样,由于出口 52b 的方向与形成了断层像的面平行,所以从入口 52a 导入的穿刺针在穿刺针引导部 52 内通过而从出口 52b 被引导向超声波探头 50 的外部。由此,穿刺针沿形成了断层像的面刺入到生物体内。

[0157] 探头壳体 7 上在对应于穿刺针引导部 52 的入口 52a 的位置的位置上形成开口部(图中未示),穿刺针可从该开口部进出。该第六实施方式中,在探头壳体 7 的侧面,即沿扫描方向的侧面形成开口部(图中未示)。

[0158] 另外,低衰减介质 51 使用与第一实施方式的低衰减介质 6 相同的材料。另外,穿

刺针引导部 52 与第二实施方式相同,由金属或树脂来形成。

[0159] (作用)

[0160] 若基于具有上述结构的超声波探头 50,则可以实现与上述第二实施方式的超声波探头 10 相同的作用和效果。即,若基于超声波探头 50,则可以实现与第一实施方式的超声波探头 1 相同的作用和效果,进一步,可以从将穿刺针刺入到体表之前的阶段起通过超声波图像来确认穿刺针,可以实施安全的穿刺术。

[0161] 另外,与上述的第五实施方式的超声波探头 40 相同,通过按凸状形成低衰减介质 51,使基于超声波的扫描的形状为梯形,由此可以进行凸型扫描。

[0162] [第七实施方式]

[0163] 接着,参考图 15 来说明本发明的第七实施方式的超声波探头的结构。图 15 是表示本发明的第七实施方式的超声波探头的头侧的概要结构的斜视图。图 15 表示超声波探头的头侧。

[0164] 上述第一实施方式到第六实施方式中说明了沿扫描方向一列排列了多个超声波振子的所谓一维超声波探头。该第七实施方式中,说明二维配置了多个超声波振子的所谓二维超声波探头。

[0165] 第七实施方式的超声波探头 60 具有由按格子状配置的多个超声波振子构成的超声波振子部 62。在各个超声波振子之间设置槽部(间隙),多个超声波振子相隔该槽部的间隔,来进行二维排列。另外,虽然图中未示,但是在超声波振子部 62 的两面设置电极。

[0166] 在超声波振子部 62 的一个面上设置声匹配层 63,在相反侧的面上设置背面材料 61。声匹配层 63 与超声波振子部 62 相同,通过槽部来进行分割。虽然设置了一层声匹配层 63,但是也可设置两层以上的声匹配层。

[0167] 进一步,在第七实施方式的超声波探头 60 中,在声匹配层 63 上设置低衰减介质 64。低衰减介质 64 使用与第一实施方式中的低衰减介质 6 相同的材料。

[0168] 并且,背面材料 61、超声波振子部 62、声匹配层 63 和低衰减介质 64 容纳在探头壳体(图中未示)中。这时,低衰减介质 64 容纳在探头壳体内,使其配置在超声波探头 60 的前端部侧(与被检体的接触面侧)上。

[0169] 通过为上述结构,将从超声波振子部 62 发送的超声波经低衰减介质 64 照射到超声波探头 60 的外部。并且,来自被检体的反射波经低衰减介质 64 入射到超声波探头 60 内。之后,通过超声波振子部 62 来加以接收。

[0170] 低衰减介质 64 具有立方体或长方体的形状。另外,低衰减介质 64 的发送接收方向的厚度与第一实施方式相同,最好根据超声波振子部 62 的声场分布的特性来决定。低衰减介质 64 的厚度 d 最好为超声波的声场稳定的距离以上的厚度。

[0171] 另外,与第一实施方式相同,通过调整低衰减介质 64 的厚度 d ,可以在超声波探头 60 的外部形成超声波的切片方向中的聚焦位置。由此,可以在被检体(生物体)内形成超声波的切片方向中的聚焦位置,可以得到被检体(生物体)内的清楚的图像。

[0172] (作用)

[0173] 根据具有上述结构的超声波探头 60,可以实现与第一实施方式的超声波探头 1 相同的作用和效果。即,(1) 在生物体表面附近得到了清楚的图像。(2) 可以增加超声波探头 60 的灵敏度。(3) 从生物体表面附近也可接收包含高次谐波成分的超声波,结果,在生物体

表面附近得到了分辨率高的高精细图像。(4) 在超声波的发送输出电平与现有技术的超声波探头相等的情况下,与现有技术相比可以降低超声波探头 60 的前端部侧(与被检体的接触面侧)的温度。由此,将与被检体的接触面的温度维持为现有技术的超声波探头中的接触面的温度以下,或相同程度的温度的同时,可以提高超声波的发送输出电平。由此,在被检体(生物体)中,可以将超声波发送到更深部分。

[0174] [第八实施方式]

[0175] 接着,参考图 16 来说明本发明的第八实施方式的超声波探头的结构。图 16 是表示本发明的第八实施方式的超声波探头的头侧的概要结构的斜视图。图 16 中表示了超声波探头的头侧。该第八实施方式中,与第七实施方式相同,说明二维配置了多个超声波振子的所谓二维超声波探头。

[0176] 第八实施方式的超声波探头 70 与上述的第七实施方式的超声波探头 60 相同,具有二维配置了多个超声波振子的超声波振子部 62、背面材料 61 和声匹配层 63。并且,在声匹配层 63 上设置低衰减介质 71。低衰减介质 71 使用与第一实施方式中的低衰减介质 6 相同的材料。

[0177] 背面材料 61、超声波振子部 62、声匹配层 63 和低衰减介质 71 容纳在探头壳体(图中未示)中。低衰减介质 71 容纳在探头壳体内,使其配置在超声波 70 的前端部侧(与被检体的接触面侧)。

[0178] 通过为以上的结构,从超声波振子部 62 发送的超声波经低衰减介质 71 照射到超声波探头 70 的外部。并且,来自被检体的反射波经低衰减介质 71 入射到超声波探头 70 内,之后,通过超声波振子部 62 来加以接收。

[0179] 低衰减介质 71 具有向超声波探头 70 的前端部侧(与被检体的接触面侧)逐渐变宽的形状。换言之,形成为与低衰减介质 71 的发送接收方向正交的截面的面积,向远离超声波振子部 62 的方向(发送接收方向)逐渐变大。并且,低衰减介质 71 形成为与声匹配层 63 相接的面(第一面)的面积最小,并向发送接收方向截面积逐渐变大,并形成第一面的相反侧的面(超声波探头 70 的前端部侧的面(第二面))的面积最大。

[0180] 另外,低衰减介质 71 的发送接收方向中的厚度与第一实施方式相同,最好根据超声波振子部 62 的声场分布的特性来决定。低衰减介质 71 的厚度 d 最好为超声波的声场稳定的距离以上的厚度。

[0181] 另外,与第一实施方式相同,通过调整低衰减介质 71 的厚度 d ,可以在超声波探头 70 的外部形成超声波的切片方向中的聚焦位置。由此,可以在被检体(生物体)内形成超声波的切片方向中的聚焦位置,可以得到被检体(生物体)内的清楚的图像。

[0182] (作用)

[0183] 根据具有上述结构的超声波探头 70,可以实现与第七实施方式的超声波探头 60 相同的作用和效果。

[0184] 进一步,若基于第八实施方式的超声波探头 70,则由于低衰减介质 71 向超声波探头 70 的前端部侧(与被检体的接触面侧)逐渐变宽,所以也可将发送接收的超声波的路径包含在低衰减介质 71 中。

[0185] [第九实施方式]

[0186] 接着,参考图 17 来说明本发明的第九实施方式的超声波探头的结构。图 17 是表

示本发明的第九实施方式的超声波探头的头侧的概要结构的斜视图。图 17 中表示了超声波探头的头侧。该第九实施方式中,与第七实施方式相同,说明二维配置了多个超声波振子的所谓二维超声波探头。

[0187] 第九实施方式中,在第七实施方式的超声波探头 60 的低衰减介质上设置穿刺针引导部。具体的,第九实施方式的处所波探头 80 与第七实施方式的超声波探头 60 相同,具有背面材料 61、超声波振子部 62 和声匹配层 63。另外,在声匹配层 63 上设置了低衰减介质 81。

[0188] 并且,将背面材料 61、超声波振子部 62、声匹配层 63 和低衰减介质 81 容纳在探头壳体(图中未示)中。这时,低衰减介质 81 容纳在探头壳体内,使其配置在超声波探头 80 的前端部侧(与被检体的接触面侧)。

[0189] 低衰减介质 81 具有立方体或长方体的形状。另外,低衰减介质 81 的发送接收方向中的厚度与第一实施方式相同,最好根据超声波振子部 62 的声场分布的特性来决定。低衰减介质 81 的厚度 d 最好为超声波的声场稳定的距离以上的厚度。

[0190] 进一步,在低衰减介质 81 上设置了将穿刺针引导到被检体(生物体)内用的穿刺针引导部 82。该穿刺针引导部 82 两端部开口而具有筒状的形状,并作为贯通孔将穿刺针引导到被检体(生物体)中。该穿刺针引导部 82 具有规定的曲率而弯曲,从低衰减介质 81 的侧面向超声波探头 60 的前端部侧(与被检体的接触面侧)设置。

[0191] 穿刺针引导部 82 的入口 82a(另一端)形成在低衰减介质 81 的侧面。另外,穿刺针引导部 82 的出口 82b(一端)形成在低衰减介质 81 的前端部侧的面上。由此,从入口 82a 导入的穿刺针在穿刺针引导部 82 内通过而从出口 82b 被引导向超声波探头 80 的外部。

[0192] 另外,在该第九实施方式中,穿刺针引导部 82 的出口 82b 的方向相对超声波探头 80 的前端部正交。由此,可以从穿刺针引导部 82 的出口 82b 以大致垂直的状态向外部引导穿刺针,结果,可以以相对被检体(生物体)的体表大致垂直的状态来刺入穿刺针。

[0193] 在该第九实施方式中,穿刺针引导部 82 的出口 82b 的方向相对超声波探头 80 的前端部正交,但是也可相对前端部倾斜形成。

[0194] 另外,低衰减介质 81 使用与第一实施方式中的低衰减介质 6 相同的材料。另外,穿刺针 82 与第二实施方式相同,由金属或树脂形成。

[0195] 另外,第九实施方式中,穿刺针引导部 82 具有规定的曲率而弯曲,但是也可以按直线状形成。

[0196] (作用)

[0197] 根据具有上述结构的超声波探头 80,可以实现与第七实施方式的超声波探头 60 相同的作用和效果。进一步,根据第九实施方式的超声波探头 80,可以从将穿刺针刺入到体表之前的阶段起通过超声波图像来确认穿刺针,可以实施安全的穿刺术。

[0198] [第十实施方式]

[0199] 接着,参考图 18 来说明本发明的第十实施方式的超声波探头的结构。图 18 是表示本发明的第十实施方式的超声波探头的头侧的概要结构的斜视图。图 18 表示了超声波探头的头侧。在该第十实施方式中,与第七实施方式相同,说明二维配置了多个超声波振子的所谓二维超声波探头。

[0200] 第十实施方式中,在第八实施方式的超声波探头 70 的低衰减介质上设置了穿刺

针引导部。具体的,第十实施方式的超声波探头 90 与第八实施方式的超声波探头 70 相同,具有背面材料 61、超声波振子部 62 和声匹配层 63。另外,在声匹配层 63 上设置低衰减介质 91。并且,背面材料 61、超声波振子部 62、声匹配层 63 和低衰减介质 91 容纳在探头壳体(图中未示)中。这时,低衰减介质 91 容纳在探头壳体内,使其配置在超声波探头 90 的前端部侧(与被检体的接触面侧)。

[0201] 低衰减介质 91 与第八实施方式相同,具有向超声波探头 90 的前端部侧(与被检体的接触面侧)逐渐扩展的形状。换言之,形成为与低衰减介质 91 的发送接收方向正交的截面积向远离超声波振子部 62 的方向(发送接收方向)逐渐变大。另外,低衰减介质 91 的发送接收方向的厚度与第一实施方式相同,最好根据超声波振子部 62 的声场分布的特性来决定。最好是低衰减介质 91 的厚度 d 为超声波的声场稳定的距离以上的厚度。

[0202] 进一步,在低衰减介质 91 上设置将穿刺针引导到被检体(生物体)内用的穿刺针引导部 92。该穿刺针引导部 92 两端部开口而具有筒状的形状,并作为贯通孔将穿刺针引导到被检体(生物体)中。该穿刺针引导部 92 具有规定的曲率而弯曲,从低衰减介质 91 的侧面向超声波探头 90 的前端部侧(与被检体的接触面侧)设置。

[0203] 穿刺针引导部 92 的入口 92a(另一端)形成在低衰减介质 91 的侧面。另外,穿刺针引导部 92 的出口 92b(一端)形成在低衰减介质 91 的前端部侧的面上。由此,从入口 92a 导入的穿刺针通过穿刺针引导部 92 内而从出口 92b 被引导向超声波探头 90 的外部。

[0204] 另外,第十实施方式中,穿刺针引导部 92 的出口 92b 的方向相对超声波探头 90 的前端部正交。由此,可以从穿刺针引导部 92 的出口 92b 以大致垂直的状态向外部引导穿刺针,结果,可以以相对被检体(生物体)的体表大致垂直的状态来刺入穿刺针。

[0205] 在该第十实施方式中,穿刺针引导部 92 的出口 92b 的方向相对超声波探头 90 的前端部正交,但是也可相对前端部倾斜形成。

[0206] 另外,低衰减介质 91 使用与第一实施方式中的低衰减介质 6 相同的材料。另外,穿刺针引导部 92 与第二实施方式相同,由金属或树脂形成。

[0207] 第十实施方式中,穿刺针引导部 92 具有规定的曲率而弯曲,但是也可按直线状形成。

[0208] (作用)

[0209] 根据具有上述结构的超声波探头 90,可以实现与第八实施方式的超声波探头 90 相同的作用和效果。

[0210] 进一步,可以从将穿刺针刺入到体表之前的阶段开始通过超声波图像来确认穿刺针。

[0211] [第十一实施方式]

[0212] (超声波图像取得装置)

[0213] 接着,作为本发明的第十一实施方式,参考图 19 来说明具有上述实施方式的超声波探头的超声波图像取得装置。图 19 是表示本发明的第十一实施方式的超声波图像取得装置的概要结构的框图。

[0214] 该第十一实施方式的超声波图像取得装置 100 构成为主要具有超声波探头 1、发送接收部 101、信号处理部 102、DSC103、图像处理部 104、显示部 105 和控制部 106。

[0215] 超声波探头 1 使用了设置了上述低衰减介质 6 的超声波探头。这里,使用了第一

实施方式的超声波探头 1,但是也可使用第二实施方式到第十实施方式的超声波探头的其中之一。

[0216] 发送接收部 101 具有发送部和接收部,将电信号供给超声波探头 1 来产生超声波,并且,接收超声波探头 1 所接收到的回波信号。

[0217] 发送接收部 101 的发送部具有图中未示的时钟发生电路、发送延迟电路和脉冲电路。时钟发生电路是产生决定超声波信号的发送定时及发送频率的时钟信号的电路。发送延迟电路是对超声波的发送定时施加延迟来实施发送聚焦 (focus) 的电路。脉冲电路内置了对应于各超声波振子的各自路径 (信道) 数的脉冲器,并在施加了延迟的发送定时产生驱动脉冲,而供给超声波探头 1 的各超声波振子。

[0218] 发送接收部 101 的接收部具有图中未示的预放大电路、A/D 转换电路和接收延迟 / 相加电路。预放大电路按每个接收信道来放大从超声波探头 1 的各超声波振子输出的回波信号。A/D 转换电路对放大后的回波信号进行 A/D 转换。接收延迟 / 相加电路对 A/D 转换后的回波电路提供决定接收指向性所需的延迟时间,并进行相加。通过该相加,强调来自对应于接收定向性的方向的反射成分。另外,将通过该发送接收部 101 相加处理后的信号称作“RF 数据”。

[0219] 发送接收部 101 最好根据标准 (IEC60601-2-37),以超声波探头 1 的前端部 1a (与被检体的接触面) 的温度为 30℃ ~ 50℃ 的范围内的发送输出电平,使超声波探头 1 发送超声波。

[0220] 信号处理部 102 具有公知的 B 模式处理电路、多普勒处理电路或彩色模式处理电路。从发送接收部 101 输出的数据通过任一个处理电路来实施规定的处理。B 模式处理电路进行回波的振幅信息的影像化,并根据回波信号生成 B 模式光栅数据 (B-mode raster data)。具体的,B 模式处理电路对 RF 数据来进行带通滤波处理,之后,对输出信号的包络线进行检波,而对所检波出的数据实施基于对数变换的压缩处理。

[0221] 多普勒处理电路取出多普勒偏移频率成分,并进一步实施 FFT 处理等来生成具有血流信息的数据。

[0222] 彩色模式处理电路进行动作的血流信息的影像化,而生成彩色光栅数据 (color raster data)。血流信息有速度、方差 (dispersion)、功率 (power) 等的信息,血流信息作为二值化信息而得到。具体的,彩色模式处理电路具有相位检波电路、MTI 滤波器、自相关器和流速 / 方差运算器。该彩色模式处理电路进行分离组织信号和血流信号用的高通滤波处理 (MTI 滤波处理),并通过自相关处理对多点求出血流的移动速度、方差、功率等的血流信息。

[0223] DSC (Digital Scan Converter :数字扫描转换器) 103 为了得到由正交坐标系表示的图像,而将超声波光栅数据转换为由正交坐标表示的数据 (扫描转换处理)。例如,若对从 B 模式处理电路输出的数据来实施扫描转换处理,则生成将被检体的组织形状作为二维信息表示的断层像数据。另外,DSC103 通过对断层像数据进行重新取样处理,而可以生成体素数据 (Voxel data)。

[0224] 图像处理部 104 例如通过对体素数据实施体绘制 (Volume Rendering) 处理或 MPR 处理 (Multi Planner Reconstruction :多平面重建) 等的图像处理,从而生成三维图像数据或 MPR 图像数据 (任意截面的图像数据) 等的超声波图像数据。

[0225] 显示部 105 由 CRT 或液晶显示器等的监视器构成,在其监视画面上显示断层像、三维图像或血流信息等的超声波图像。

[0226] 控制部 106 控制超声波图像取得装置 100 的各部分。ROM、RAM、HDD 等的存储部(图中未示)中存储了图像数据、各种设定条件和控制程序。控制部 106 连接到超声波图像取得装置 100 的各部分,来控制超声波图像取得装置 100 的各部分。控制部 106 例如由 CPU 构成,通过执行在存储部中存储的超声波图像取得装置的控制程序,来进行各部分的控制。

[0227] 另外,超声波图像取得装置 100 具有输入与超声波的发送接收条件等有关的各种设定用的操作部(图中未示)。该操作部由操纵杆(joystick)或跟踪球(trackball)等的指向设备、开关、各种按钮、键盘或 TCS(Touch Command Screen:触摸命令屏)等构成。将由该操作部输入的信息送到控制部 106,控制部 106 按照该信息来进行超声波图像取得装置 100 的各部分的控制。

[0228] (作用)

[0229] 根据第十一实施方式的超声波图像取得装置 100,由于具有本发明的第一实施方式到第十实施方式的其中之一的超声波探头,所以可以在生物体接触面附近形成均匀稳定的声场,结果,可以得到生物体表面附近的清楚图像。进一步,通过包括具有穿刺针引导部的超声波探头,可以从将穿刺针刺入到体表之前的阶段起通过超声波图像来识别穿刺针。结果,可以实施安全的穿刺术。

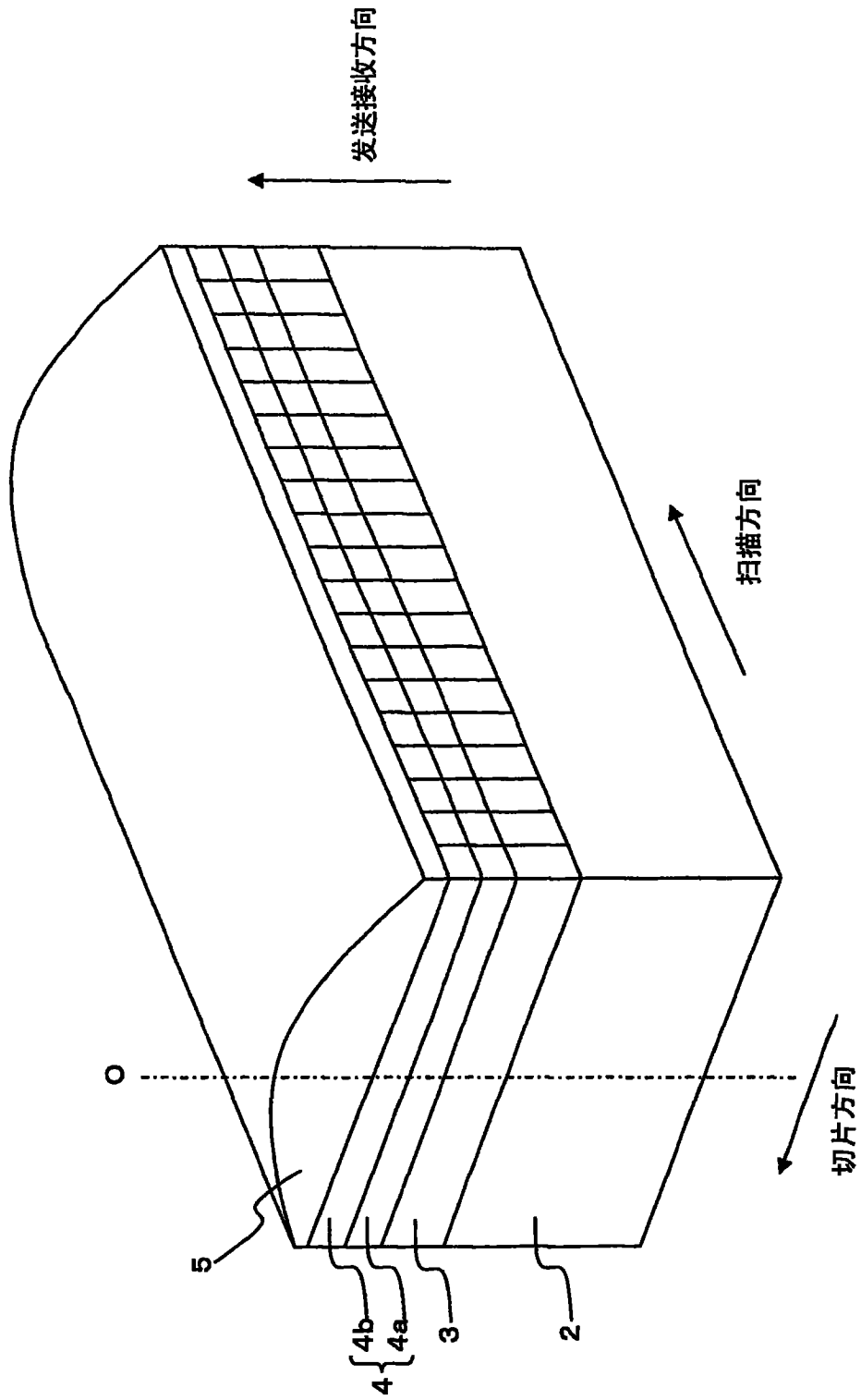


图 1 现有技术

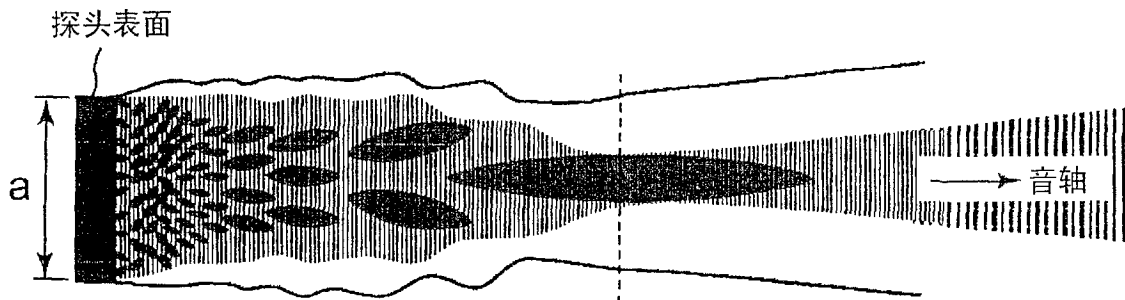


图2A

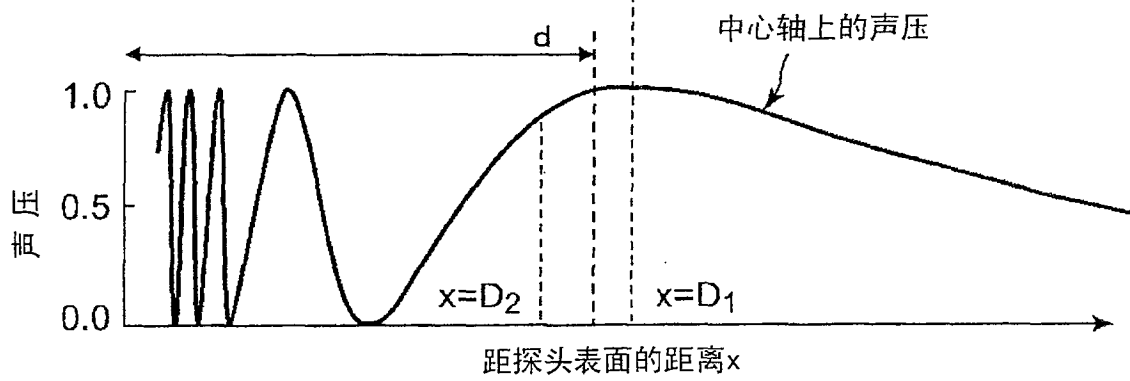


图2B

现有技术

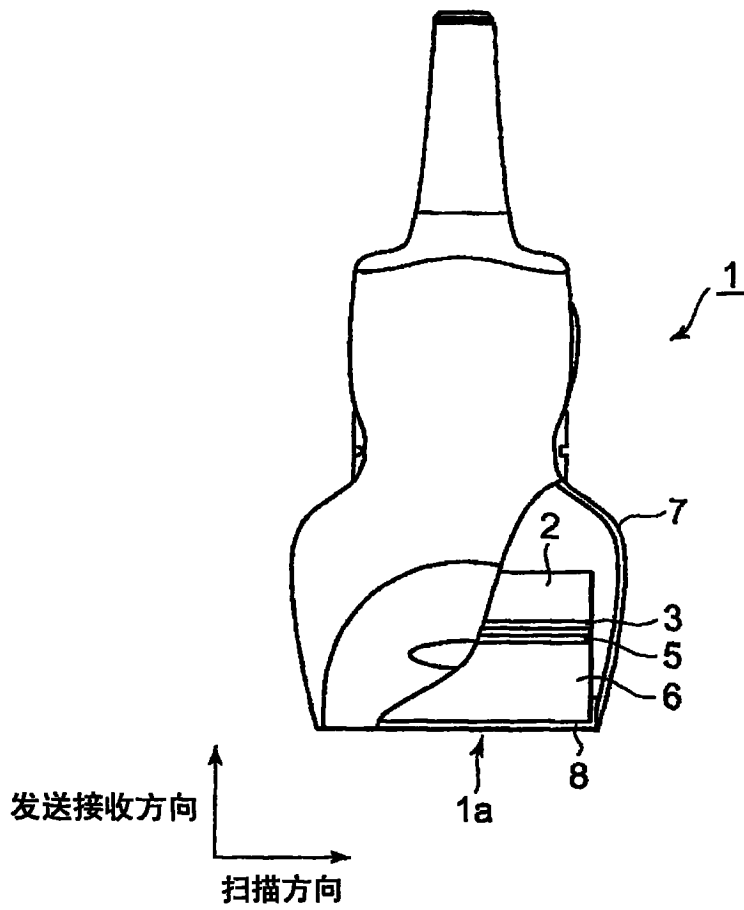


图3A

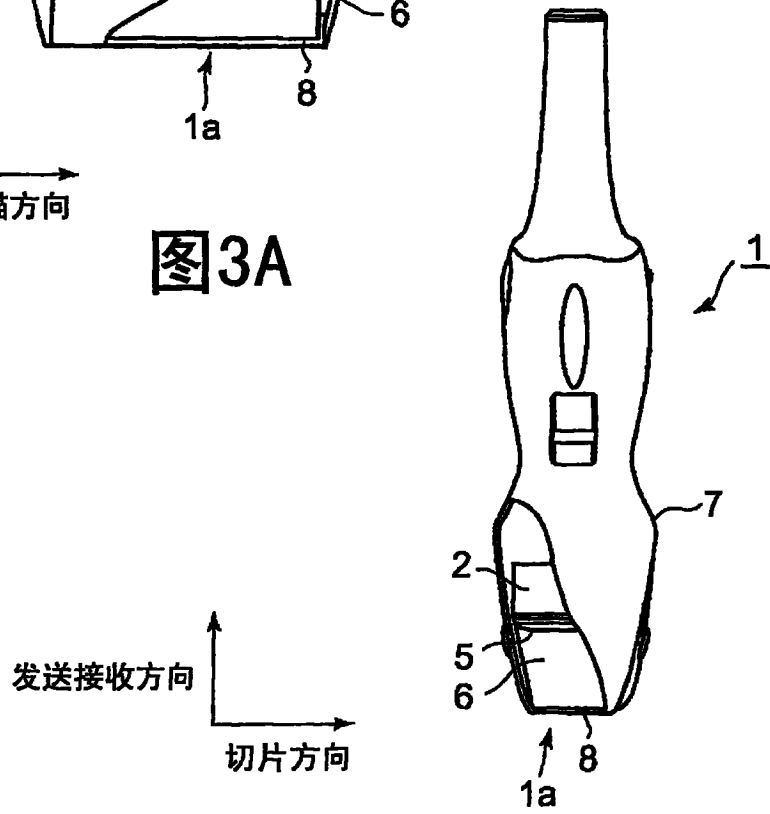


图3B

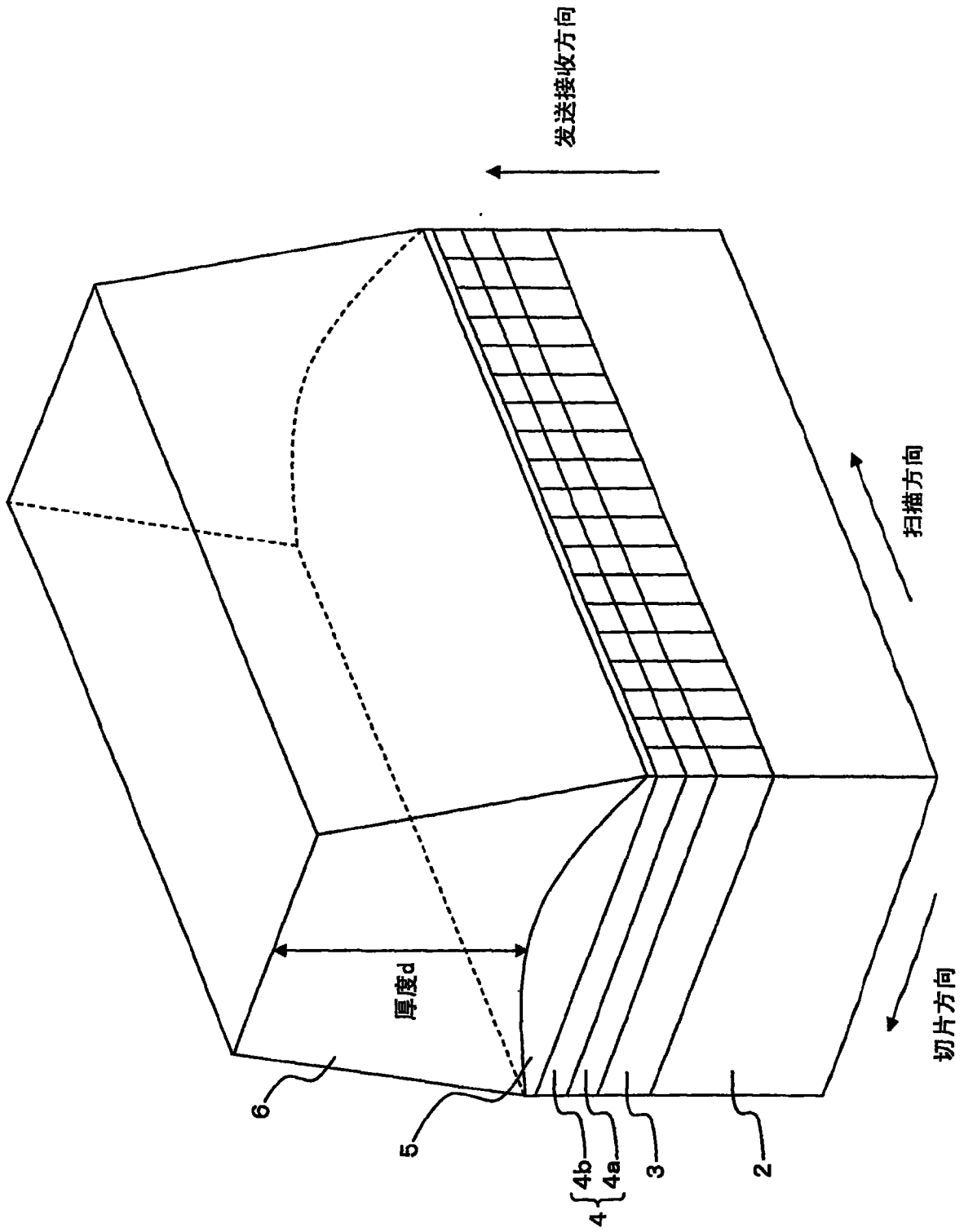


图 4

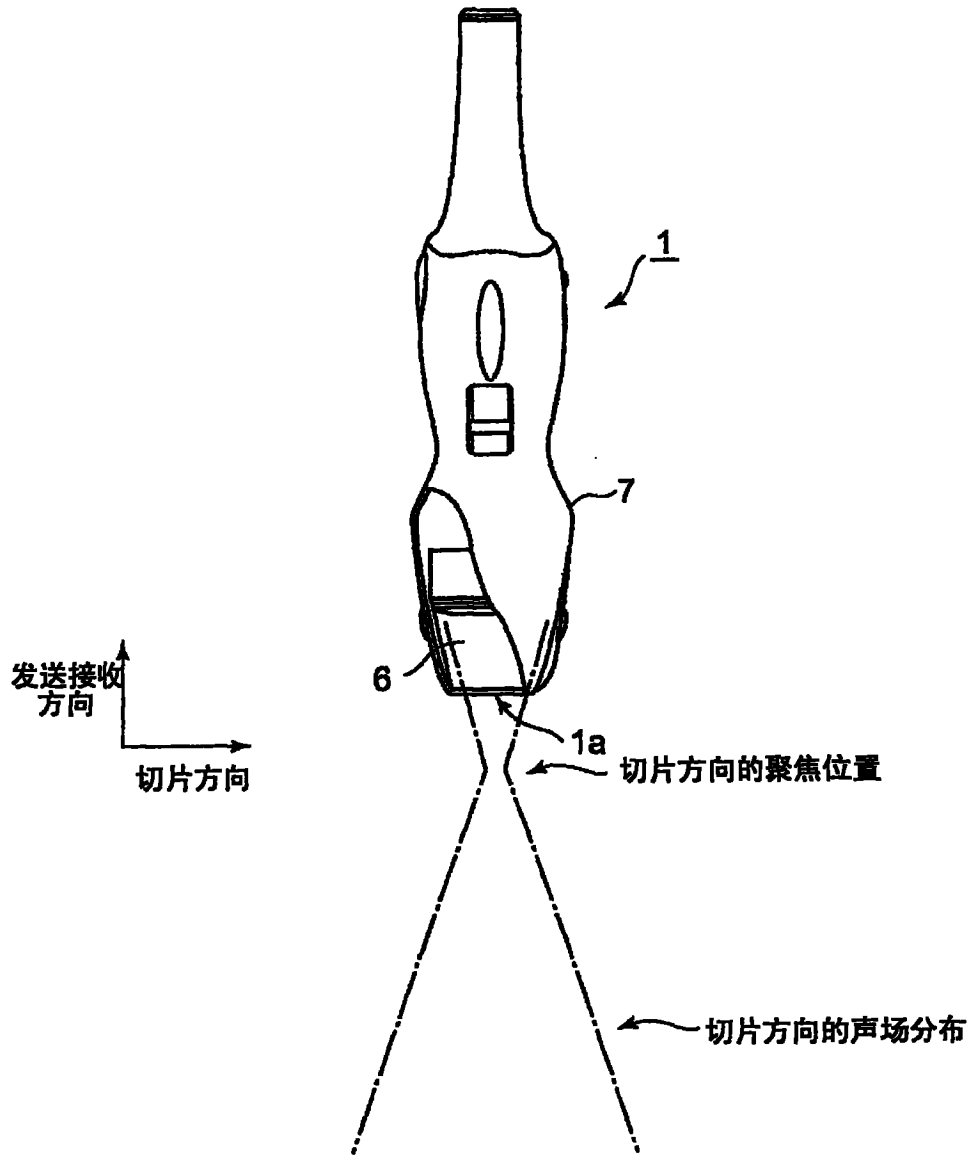


图 5

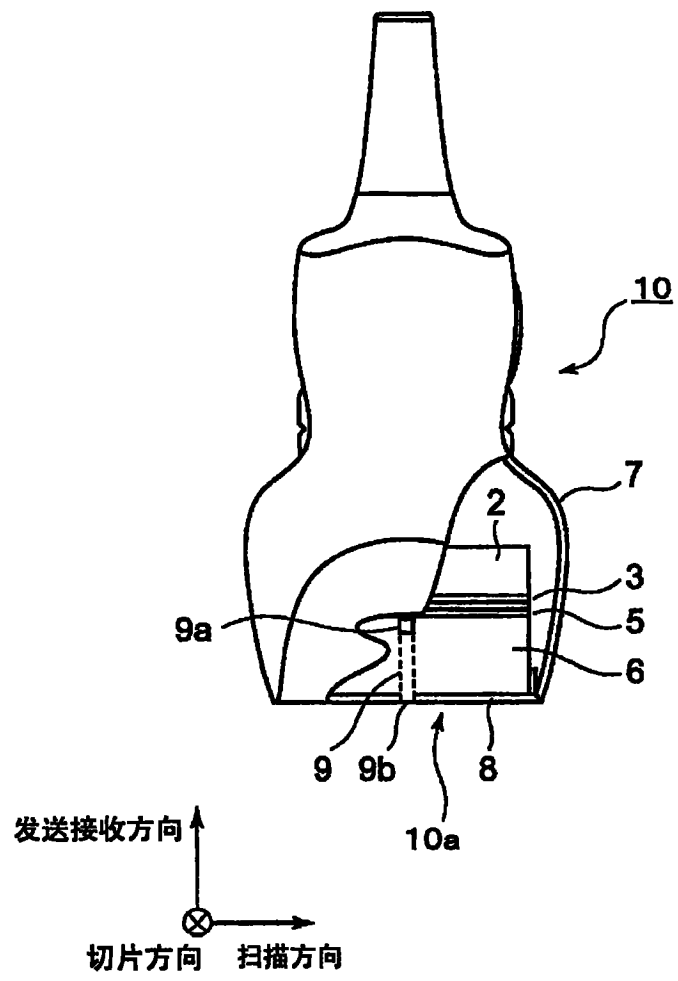


图 6A

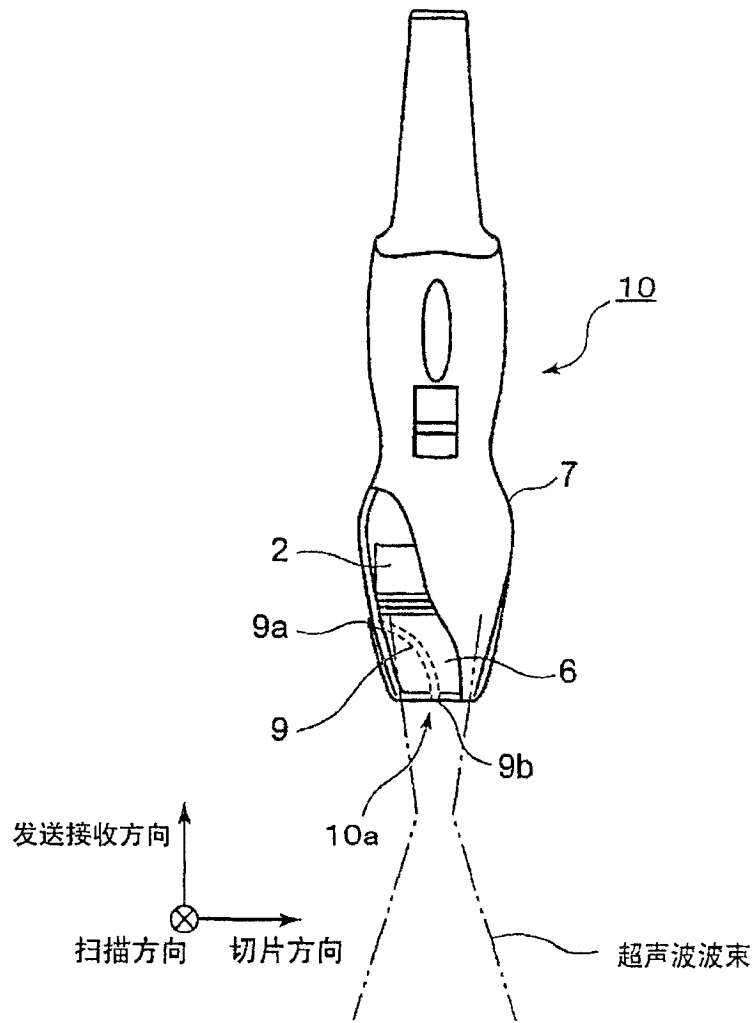


图 6B

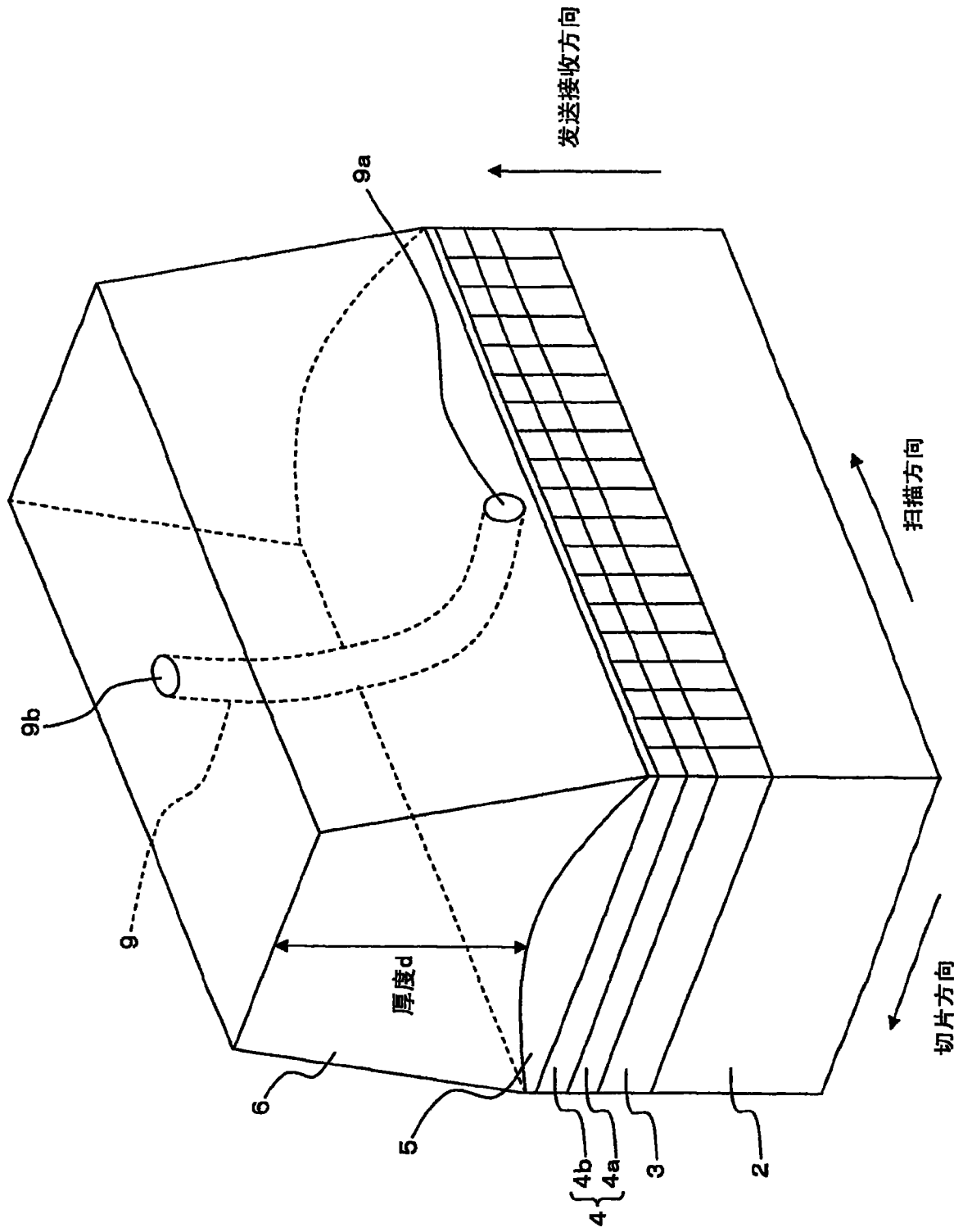


图 7

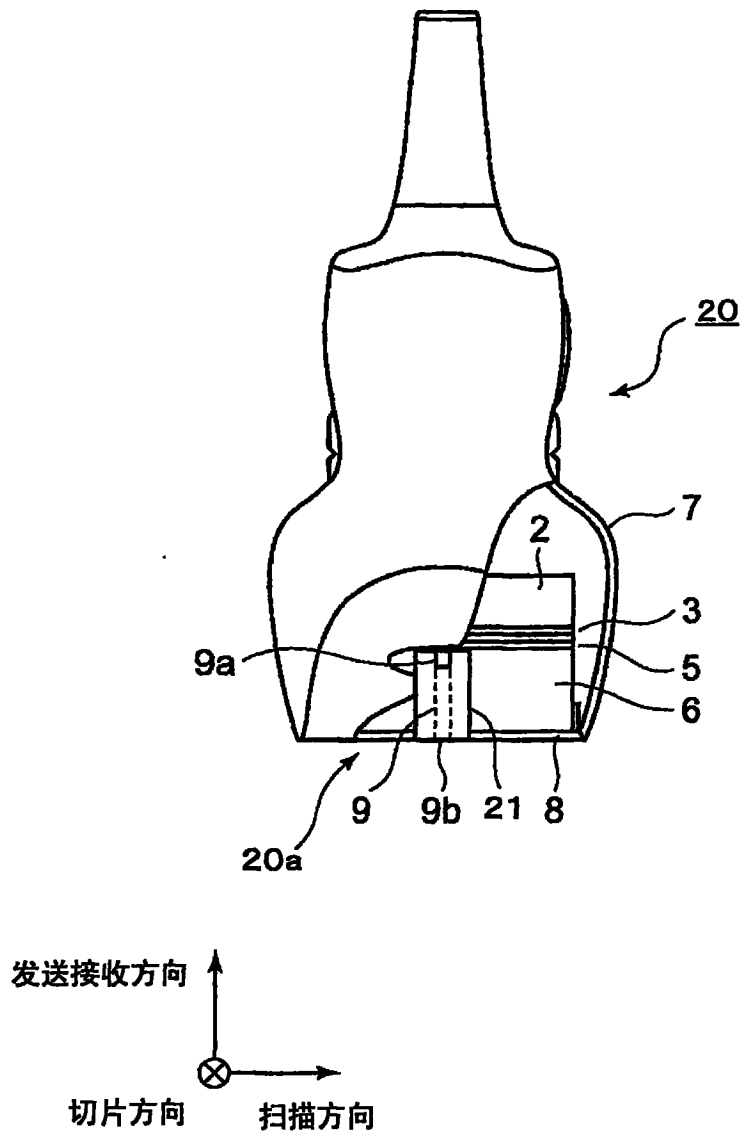


图 8

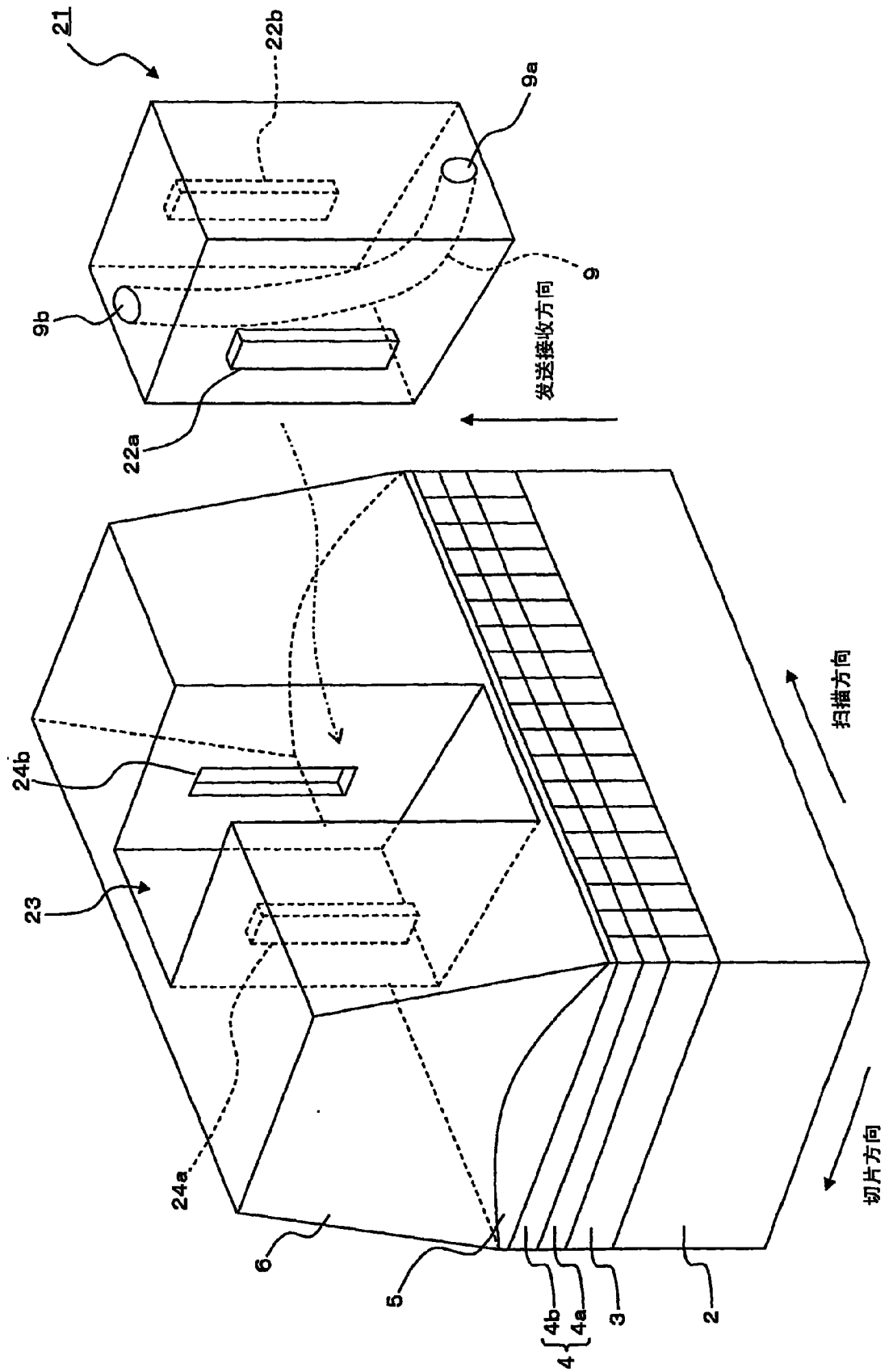


图 9

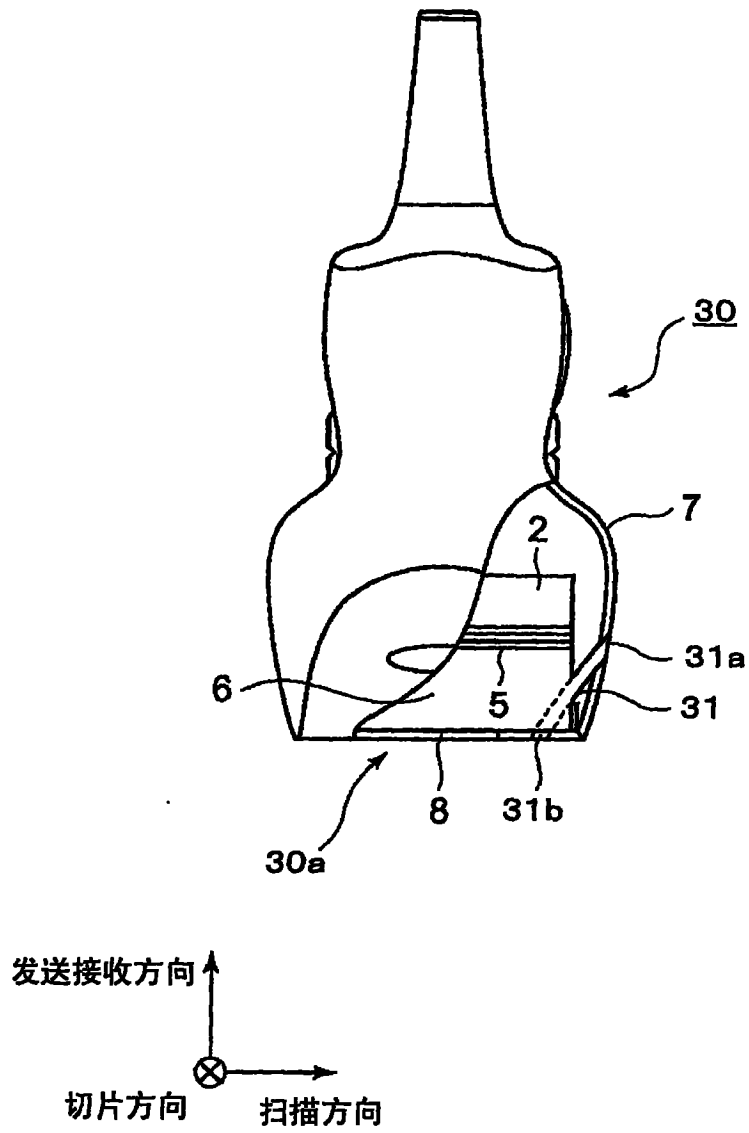


图 10

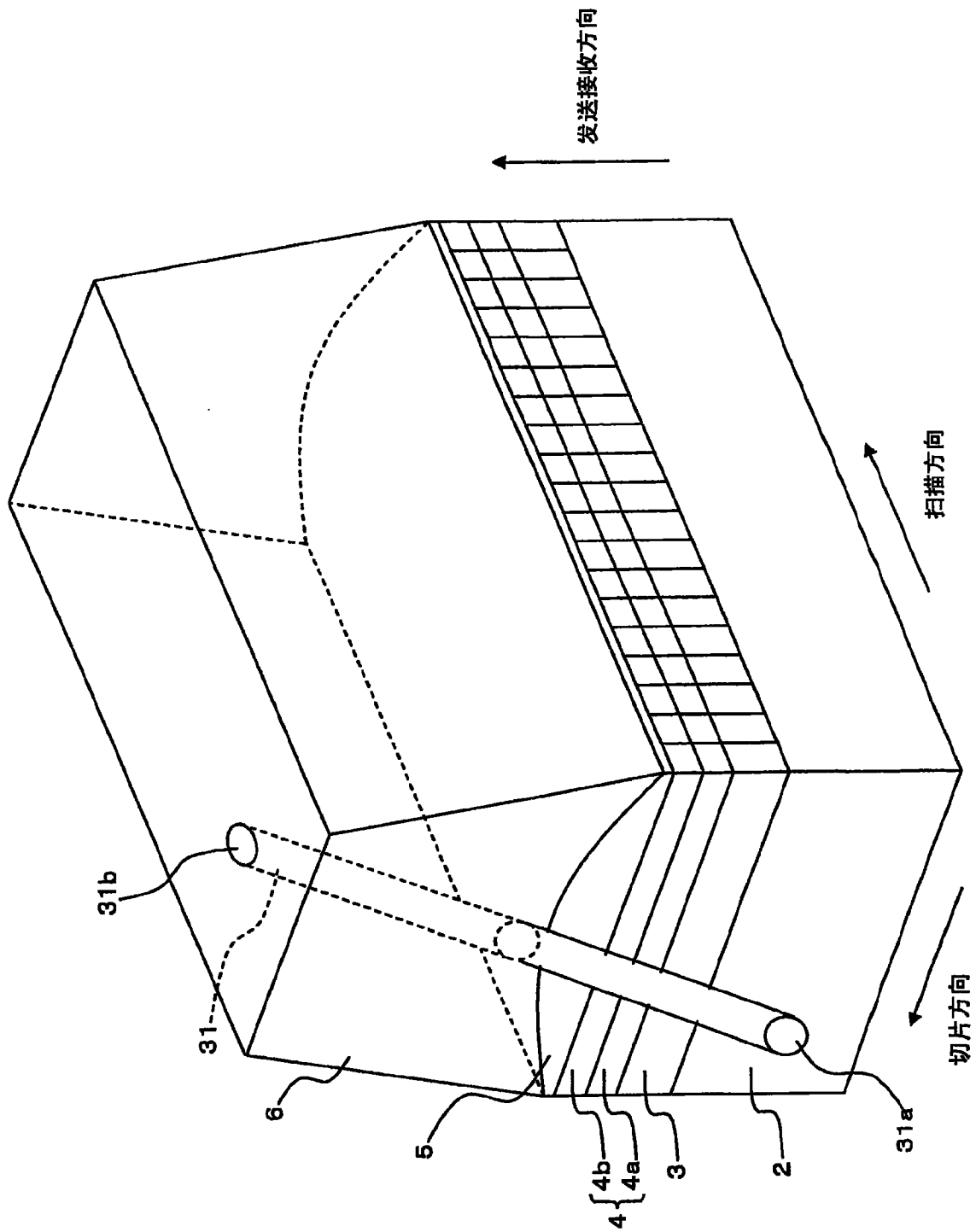


图 11

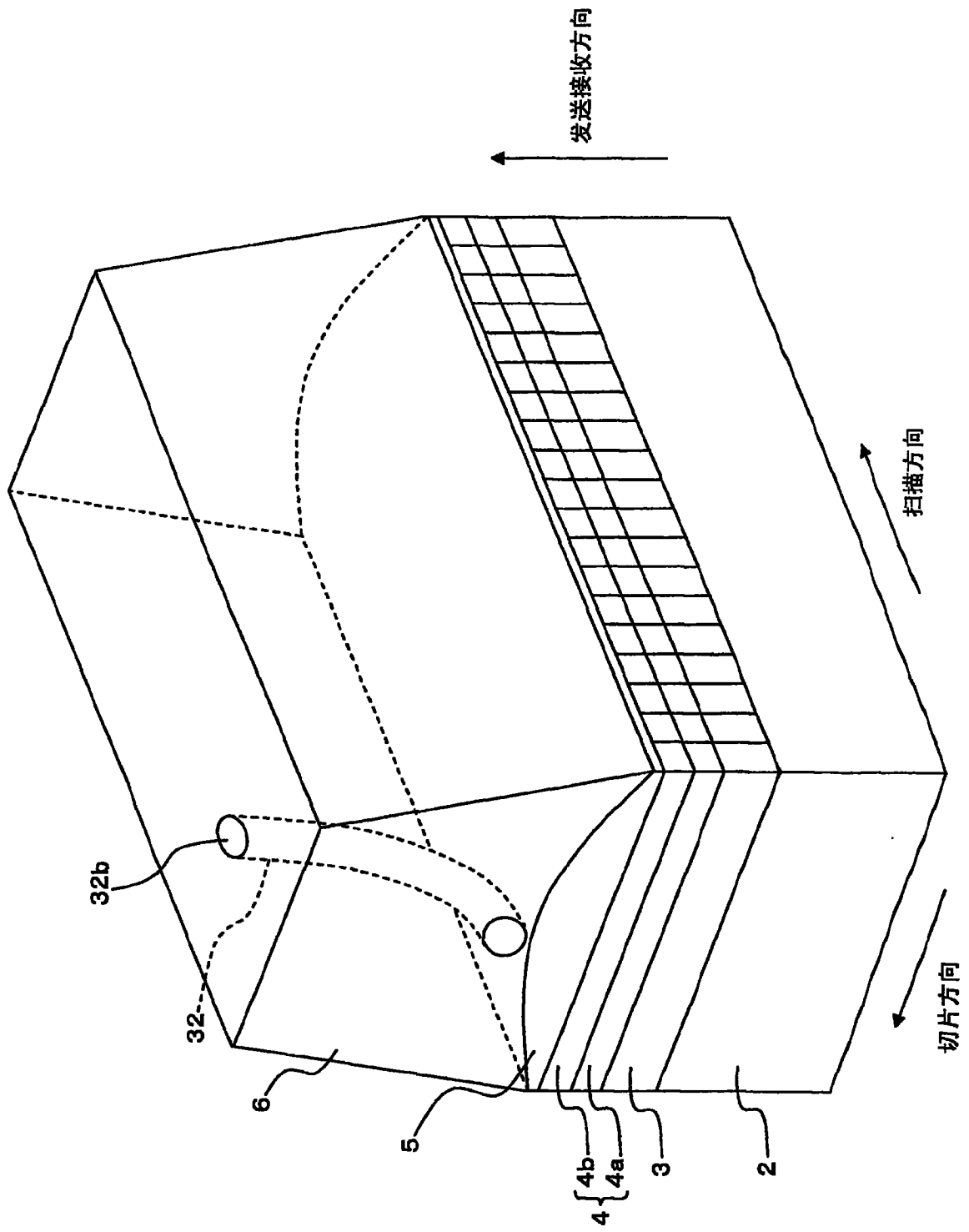


图 12

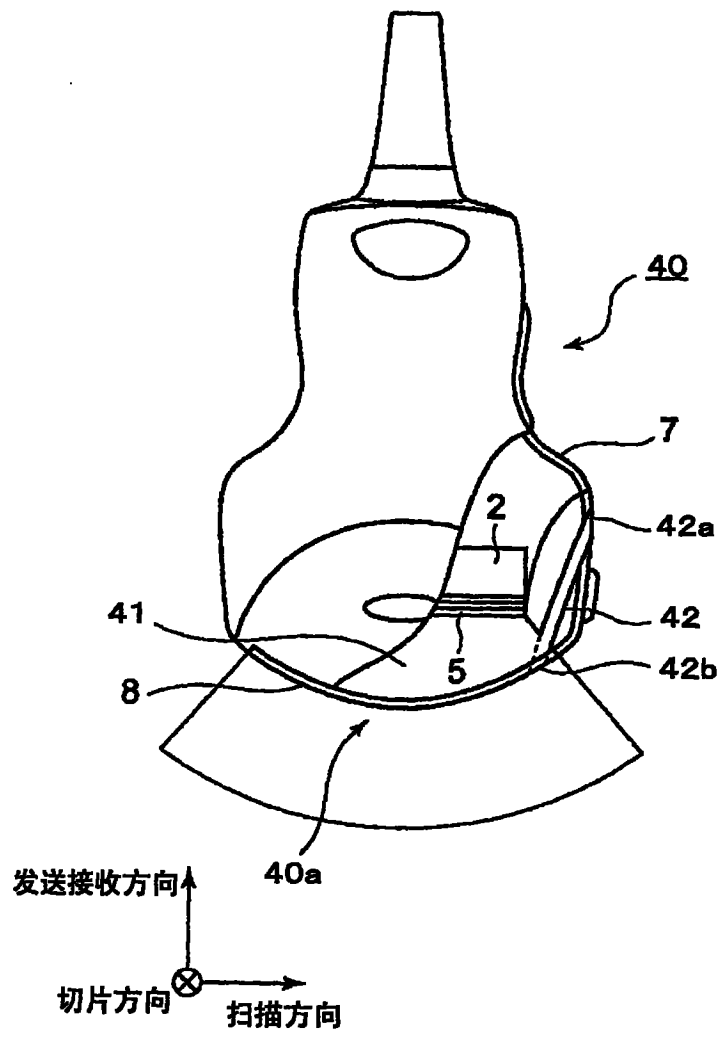


图 13

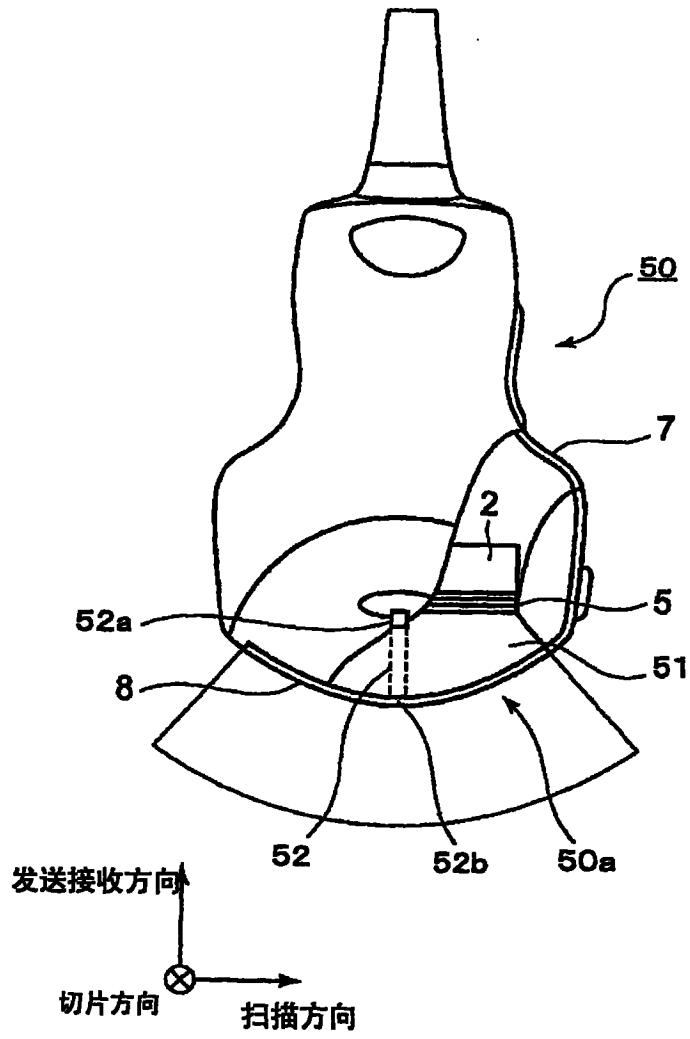


图 14

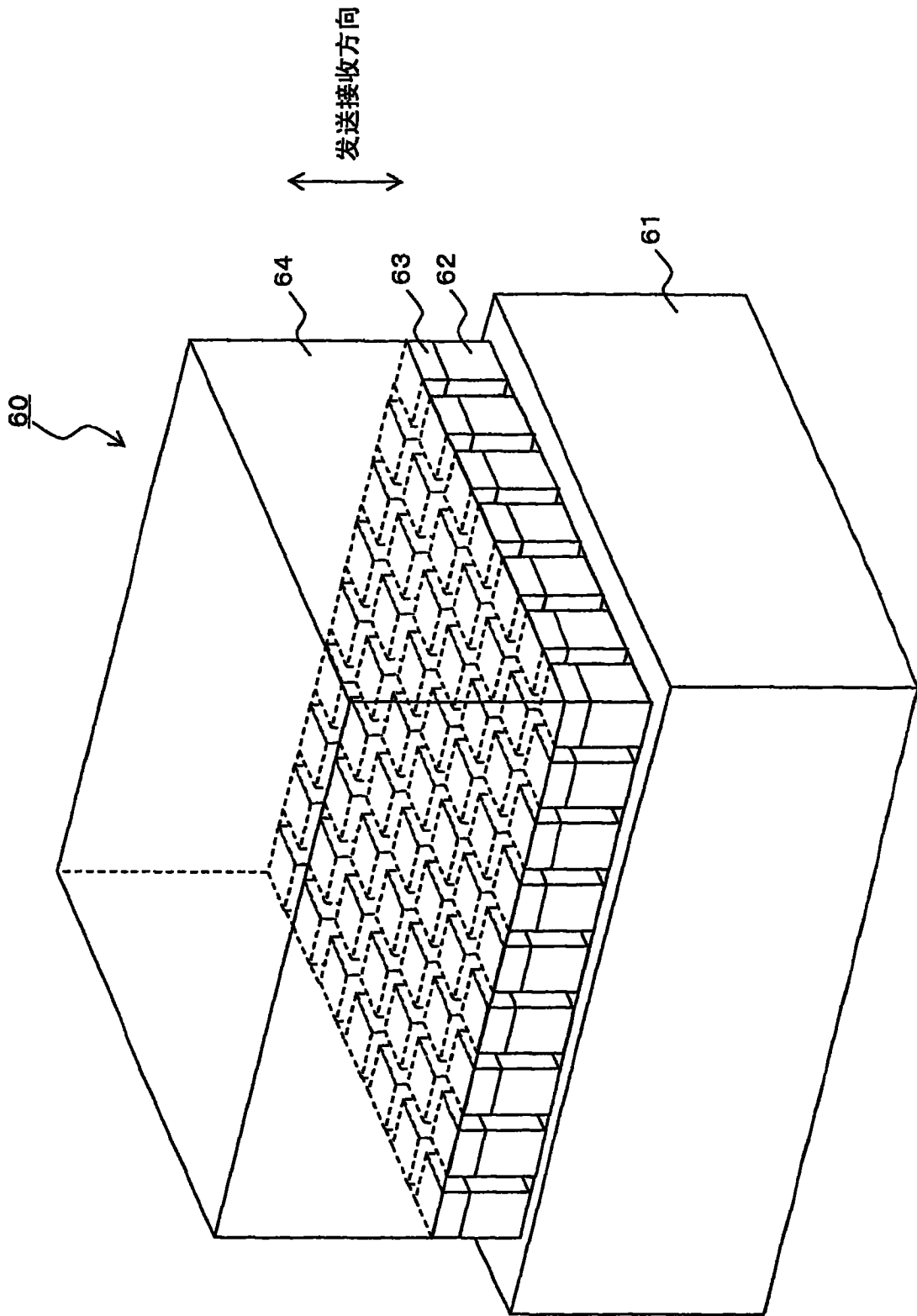


图 15

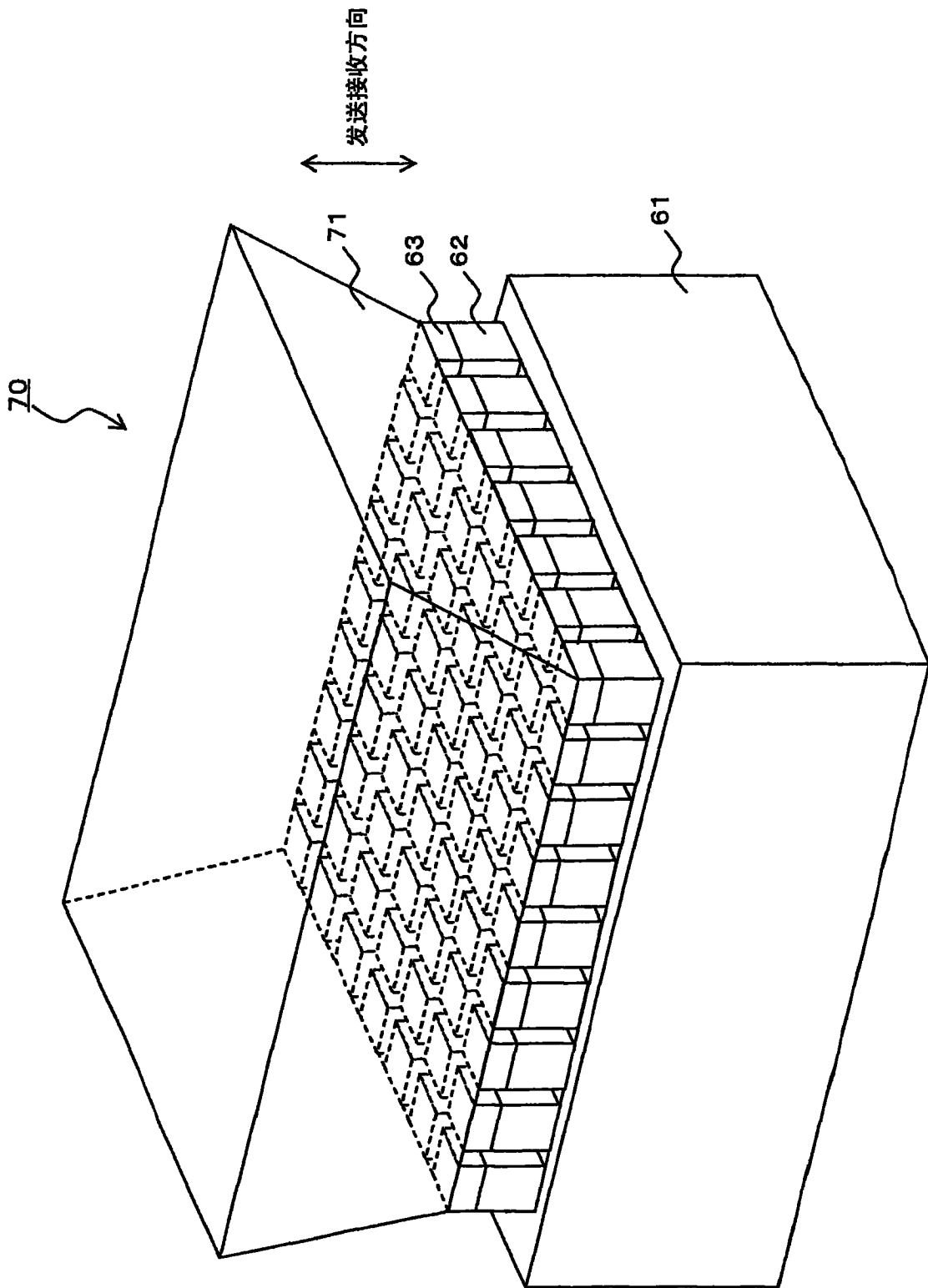


图 16

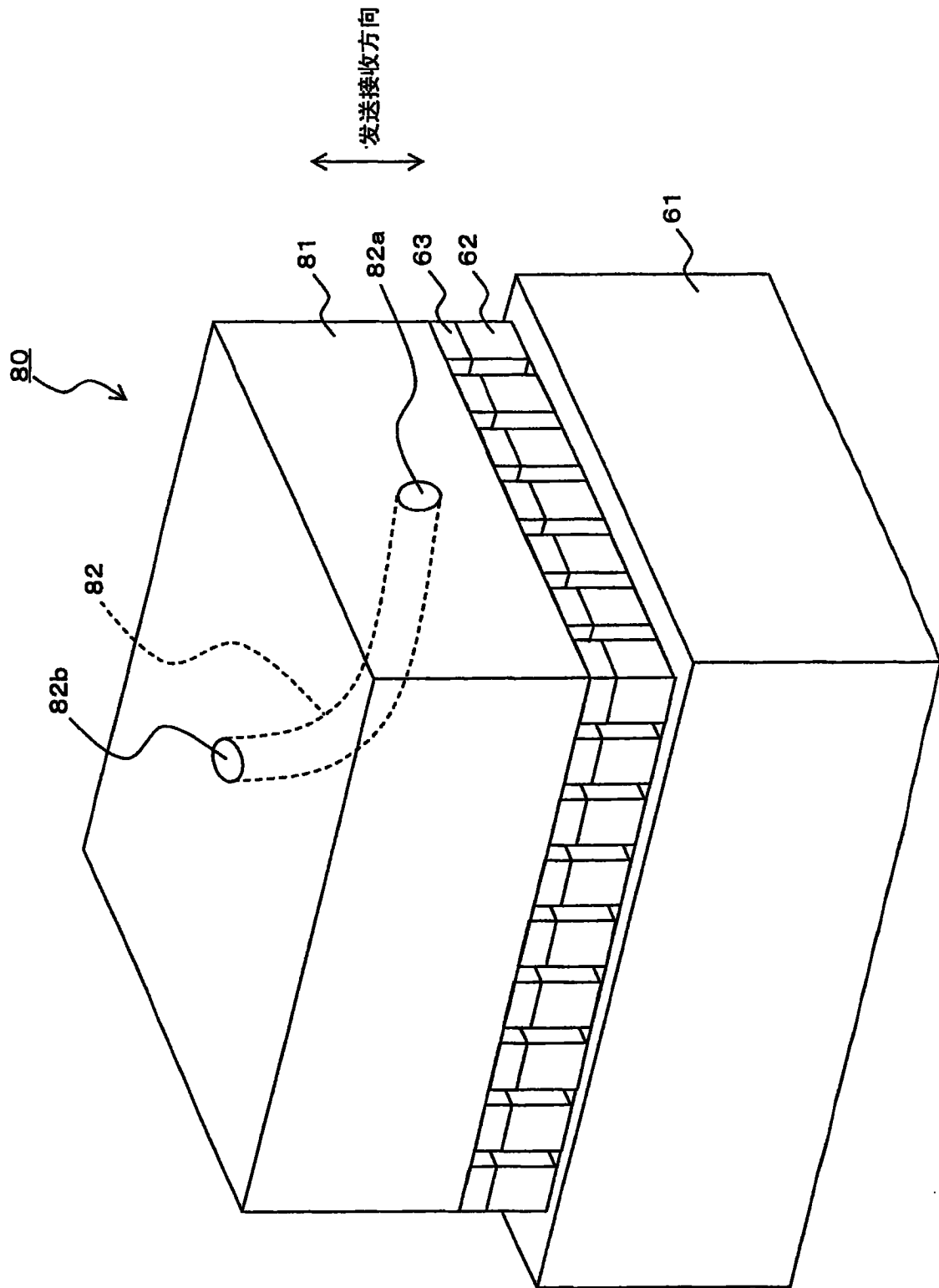


图 17

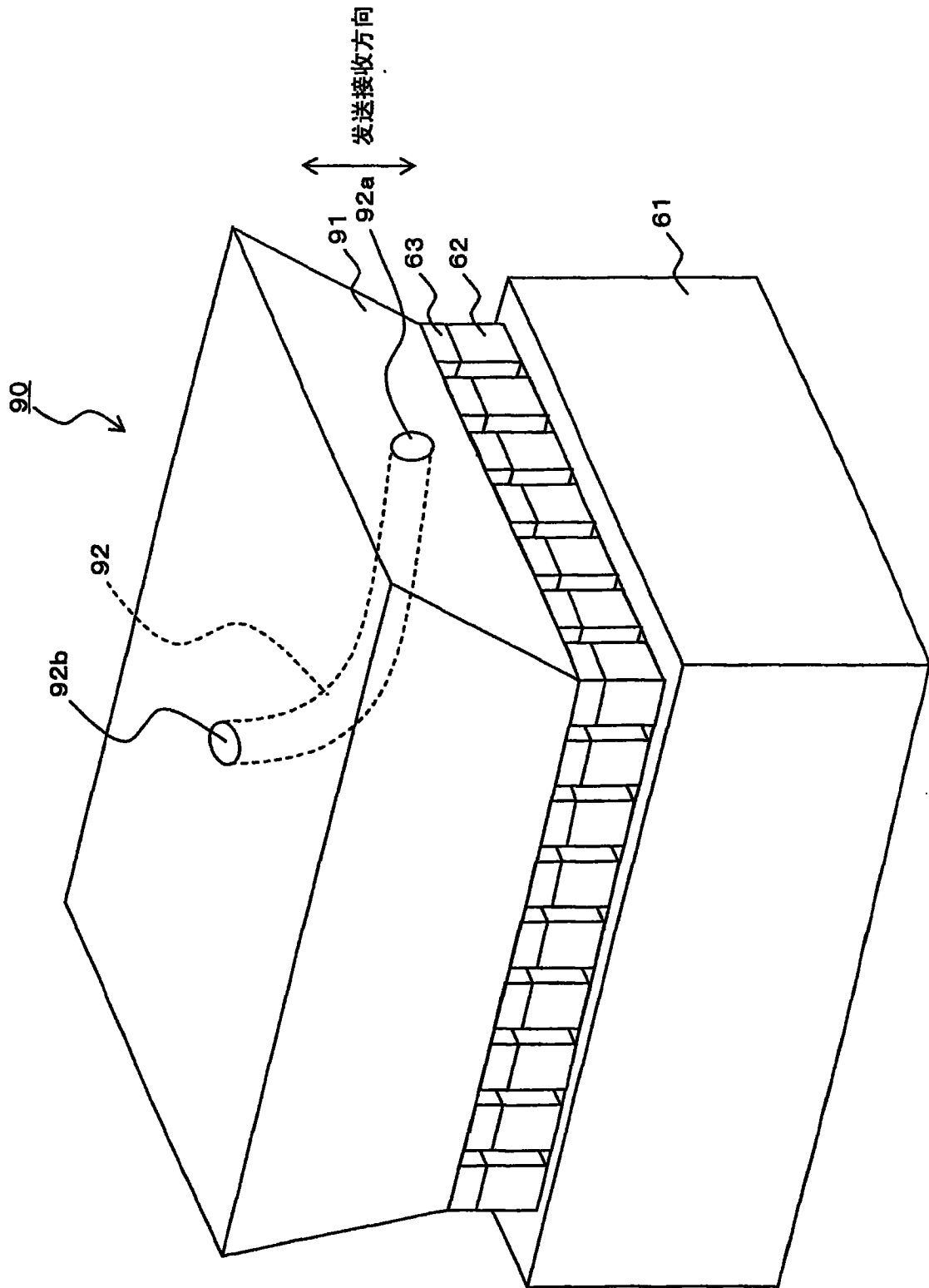


图 18

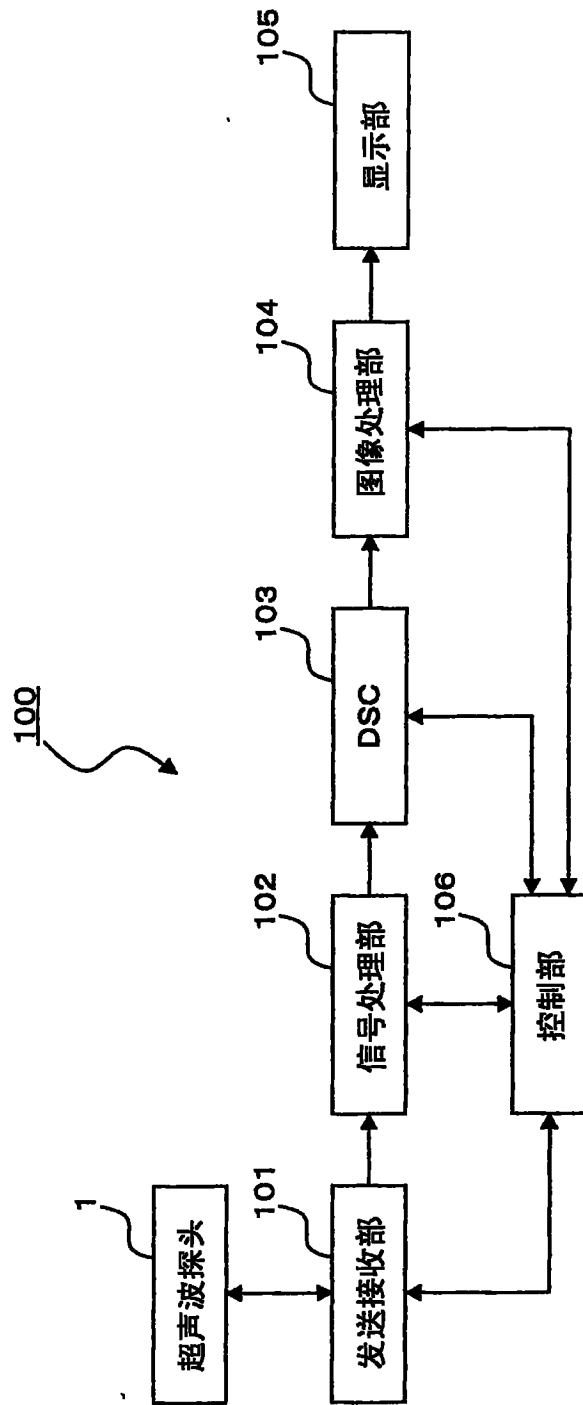


图 19

专利名称(译)	超声波探头和超声波图像取得装置		
公开(公告)号	CN101011264B	公开(公告)日	2010-05-26
申请号	CN200710007237.2	申请日	2007-01-25
[标]申请(专利权)人(译)	株式会社东芝 东芝医疗系统株式会社		
申请(专利权)人(译)	株式会社东芝 东芝医疗系统株式会社		
当前申请(专利权)人(译)	株式会社东芝 东芝医疗系统株式会社		
[标]发明人	小作秀树		
发明人	小作秀树		
IPC分类号	A61B8/00 G01N29/24		
CPC分类号	A61B8/0833 A61B17/3403 B06B1/0622 A61B8/4455 A61B8/0841 A61B2017/3413		
审查员(译)	石艳丽		
优先权	2006016114 2006-01-25 JP 2006146228 2006-05-26 JP		
其他公开文献	CN101011264A		
外部链接	Espacenet SIPO		

摘要(译)

本发明提供一种超声波探头和超声波图像取得装置，超声波探头具有沿扫描方向排列了多个超声波振子的超声波振子部、声透镜和低衰减介质，并进一步具有在内部容纳超声波振子部、声透镜和低衰减介质。在探头壳体内，低衰减介质配置在超声波探头的前端部侧(与被检体的接触面侧)，低衰减介质、声透镜和超声波振子部以该顺序来进行配置。由此，通过声透镜来聚束从超声波振子部发送的超声波，并经由低衰减介质发送到探头壳体的外部。来自被检体的反射波经由低衰减介质和声透镜由超声波振子部来加以接收。

