



(12)实用新型专利

(10)授权公告号 CN 208892625 U

(45)授权公告日 2019.05.24

(21)申请号 201820194476.7

(22)申请日 2018.02.05

(73)专利权人 深圳益登高科技有限公司
地址 518000 广东省深圳市福田区深南中路求是大厦东座913-915室

(72)发明人 高正文

(74)专利代理机构 成都顶峰专利事务所(普通合伙) 51224

代理人 陈钱

(51)Int.Cl.

A61B 8/00(2006.01)

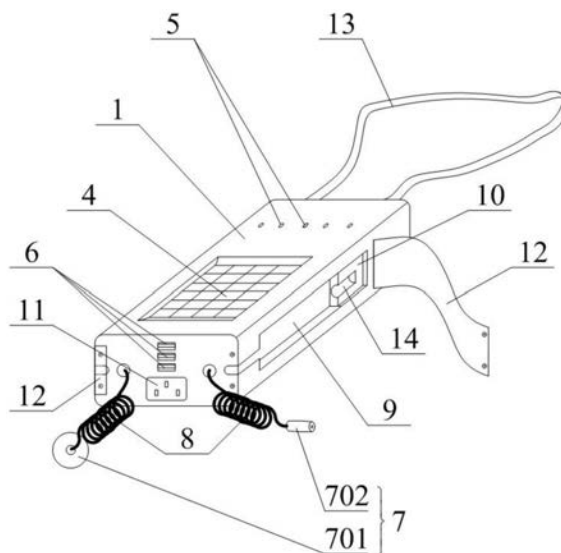
权利要求书1页 说明书4页 附图1页

(54)实用新型名称

一种便携式B型超声成像主机

(57)摘要

本实用新型涉及超声诊断技术领域,公开了一种便携式B型超声成像主机。本实用新型创造提供了一种可配合智能手机使用的便携式B型超声成像主机,可以根据来自超声探头的回波信号进行成像处理,并通过手机有线通信接口将成像结果输出至外部智能手机,以便利用智能手机中的APP程序及显示屏进行多样化展示,进而可利于为用户提供准确的诊断参考,提升使用方便性,简化操作难度;同时通过在方形壳体的侧视图设置收纳槽及探头卡合件,可以方便收纳未使用的超声探头及信号线,进一步方便携带,提升外观整洁度。此外,所述便携式B型超声成像主机还具有无线通信、手机充电、方便佩戴和结构简单等特点,便于实际推广和应用。



1. 一种便携式B型超声成像主机,其特征在于:包括方形壳体(1)、锂电池组、B型超声成像处理主板、操作面板(4)、工作状态指示灯(5)、手机有线通信接口(6)、超声探头(7)和信号线(8),其中,所述手机有线通信接口(6)包括Lightning接口、Micro USB接口和USB type C接口;

所述锂电池组和所述B型超声成像处理主板分别设置在所述方形壳体(1)的内部;

所述操作面板(4)和所述工作状态指示灯(5)分别嵌在所述方形壳体(1)的主视面上,所述手机有线通信接口(6)嵌在所述方形壳体(1)的底面上,所述操作面板(4)、所述工作状态指示灯(5)和所述手机有线通信接口(6)分别通信连接所述B型超声成像处理主板;

所述超声探头(7)位于所述方形壳体(1)的外部,所述信号线(8)的一端通信连接所述超声探头(7),另一端从所述方形壳体(1)的底面穿入所述方形壳体(1)的内部并通信连接所述B型超声成像处理主板;

在所述方形壳体(1)的侧视面开有用于收纳所述超声探头(7)和所述信号线(8)的收纳槽(9),并在所述收纳槽(9)的槽底设有用于卡合所述超声探头(7)的探头卡合件(10)。

2. 如权利要求1所述的一种便携式B型超声成像主机,其特征在于:还包括位于所述方形壳体(1)内部的手机无线通信模块,其中,所述手机无线通信模块包括蓝牙无线通信模块和WiFi无线通信模块;

所述手机无线通信模块通信连接所述B型超声成像处理主板。

3. 如权利要求2所述的一种便携式B型超声成像主机,其特征在于:所述方形壳体(1)为非金属壳。

4. 如权利要求1所述的一种便携式B型超声成像主机,其特征在于:还包括市电插接口(11)和锂电池充电器,其中,所述市电插接口(11)嵌在所述方形壳体(1)的底面上,所述锂电池充电器位于所述方形壳体(1)的内部;

所述市电插接口(11)、所述锂电池充电器、所述锂电池组和所述手机有线通信接口(6)依次电连接。

5. 如权利要求1所述的一种便携式B型超声成像主机,其特征在于:还包括用于完全盖合所述收纳槽(9)的盖布(12);

所述盖布(12)的一端固定连接所述方形壳体(1)的侧视面,另一端可拆卸连接所述方形壳体(1)的底面。

6. 如权利要求1所述的一种便携式B型超声成像主机,其特征在于:还包括挂带(13),其中,所述挂带(13)固定连接所述方形壳体(1)的顶面。

7. 如权利要求1所述的一种便携式B型超声成像主机,其特征在于:所述探头卡合件(10)为弹性橡胶体,并在所述探头卡合件(10)的外表面开有与所述超声探头(7)配合的卡合槽(14)。

8. 如权利要求1所述的一种便携式B型超声成像主机,其特征在于:所述超声探头(7)包括线阵探头(701)和扇扫探头(702)。

一种便携式B型超声成像主机

技术领域

[0001] 本实用新型属于超声诊断技术领域,具体涉及一种便携式B型超声成像主机。

背景技术

[0002] 超声诊断(Ultrasonic Diagnosis)是将超声检测技术应用于人体,通过测量了解生理或组织结构的数据和形态,发现疾病,最后做出提示的一种诊断方法,其是一种无创、无痛、方便、直观的有效检查手段,尤其是B超(即“B型超声成像”的简称),应用广泛,影响很大,与X射线、CT、磁共振成像并称为四大医学影像技术。

[0003] 医学超声波检查的工作原理与声纳有一定的相似性,即将超声波发射到人体内,当它在体内遇到界面时会发生反射及折射,并且在人体组织中可能被吸收而衰减。因为人体各种组织的形态与结构是不相同的,因此其反射与折射以及吸收超声波的程度也就不同,医生们正是通过仪器所反映出的波型、曲线,或影像的特征来辨别它们。此外再结合解剖学知识、正常与病理的改变,便可诊断所检查的器官是否有病。而目前业界所使用的便携式手持超声诊断仪,一般都是包括有拆分式固定底座,有些按照需要还会设置拆分式把手,同时由于无法与人们时常携带的智能手机相配合,在使用时存在不方便,操作复杂,导致诊断仪的自由度很差,使用上受到很大局限。

实用新型内容

[0004] 为了解决现有技术存在的上述问题,本实用新型目的在于提供一种便携式B型超声成像主机。

[0005] 本实用新型所采用的技术方案为:

[0006] 一种便携式B型超声成像主机,包括方形壳体、锂电池组、B型超声成像处理主板、操作面板、工作状态指示灯、手机有线通信接口、超声探头和信号线,其中,所述手机有线通信接口包括Lightning接口、Micro USB接口和USB type C接口;

[0007] 所述锂电池组和所述B型超声成像处理主板分别设置在所述方形壳体的内部;

[0008] 所述操作面板和所述工作状态指示灯分别嵌在所述方形壳体的主视面上,所述手机有线通信接口嵌在所述方形壳体的底面上,所述操作面板、所述工作状态指示灯和所述手机有线通信接口分别通信连接所述B型超声成像处理主板;

[0009] 所述超声探头位于所述方形壳体的外部,所述信号线的一端通信连接所述超声探头,另一端从所述方形壳体的底面穿入所述方形壳体的内部并通信连接所述B型超声成像处理主板;

[0010] 在所述方形壳体的侧视面开有用于收纳所述超声探头和所述信号线的收纳槽,并在所述收纳槽的槽底设有用于卡合所述超声探头的探头卡合件。

[0011] 优化的,还包括位于所述方形壳体内部的手机无线通信模块,其中,所述手机无线通信模块包括蓝牙无线通信模块和WiFi无线通信模块;所述手机无线通信模块通信连接所述B型超声成像处理主板。具体的,所述方形壳体为非金属壳。

[0012] 优化的,还包括市电插接口和锂电池充电器,其中,所述市电插接口嵌在所述方形壳体的底面上,所述锂电池充电器位于所述方形壳体的内部;所述市电插接口、所述锂电池充电器、所述锂电池组和所述手机有线通信接口依次电连接。

[0013] 优化的,还包括用于完全盖合所述收纳槽的盖布;所述盖布的一端固定连接所述方形壳体的侧视面,另一端可拆卸连接所述方形壳体的底面。

[0014] 优化的,还包括挂带,其中,所述挂带固定连接所述方形壳体的顶面。

[0015] 优化的,所述探头卡合件为弹性橡胶体,并在所述探头卡合件的外表面开有与所述超声探头配合的卡合槽。

[0016] 具体的,所述超声探头包括线阵探头和扇扫探头。

[0017] 本实用新型的有益效果为:

[0018] (1) 本发明创造提供了一种可配合智能手机使用的便携式B型超声成像主机,可以根据来自超声探头的回波信号进行成像处理,并通过手机有线通信接口将成像结果输出至外部智能手机,以便利用智能手机中的APP程序及显示屏进行多样化展示,进而可利于为使用者提供准确的诊断参考,提升使用方便性,简化操作难度;

[0019] (2) 通过在方形壳体的侧视面设置收纳槽及探头卡合件,可以方便收纳未使用的超声探头及信号线,进一步方便携带,提升外观整洁度;

[0020] (3) 所述便携式B型超声成像主机还具有无线通信、手机充电、方便佩戴和结构简单等特点,便于实际推广和应用。

附图说明

[0021] 为了更清楚地说明本实用新型实施例或现有技术中的技术方案,下面将对实施例或现有技术描述中所需要使用的附图作简单地介绍,显而易见地,下面描述中的附图仅仅是本实用新型的一些实施例,对于本领域普通技术人员来讲,在不付出创造性劳动的前提下,还可以根据这些附图获得其他的附图。

[0022] 图1是本实用新型提供的便携式B型超声成像主机的外部结构示意图。

[0023] 图2是本实用新型提供的便携式B型超声成像主机的内部电路示意图。

[0024] 图中:1-方形壳体;4-操作面板;5-工作状态指示灯;6-手机有线通信接口;7-超声探头;701-线阵探头;702-扇扫探头;8-信号线;9-收纳槽;10-探头卡合件;11-市电插接口;12-盖布;13-挂带;14-卡合槽。

具体实施方式

[0025] 下面结合附图及具体实施例对本实用新型作进一步阐述。在此需要说明的是,对于这些实施例方式的说明用于帮助理解本实用新型,但并不构成对本实用新型的限定。

[0026] 本文中术语“和/或”,仅仅是一种描述关联对象的关联关系,表示可以存在三种关系,例如,A和/或B,可以表示:单独存在A,单独存在B,同时存在A和B三种情况,本文中术语“/和”是描述另一种关联对象关系,表示可以存在两种关系,例如,A/和B,可以表示:单独存在A,单独存在A和B两种情况,另外,本文中字符“/”,一般表示前后关联对象是一种“或”关系。

[0027] 实施例一

[0028] 如图1~2所示,本实施例提供的便携式B型超声成像主机,包括方形壳体1、锂电池组、B型超声成像处理主板、操作面板4、工作状态指示灯5、手机有线通信接口6、超声探头7和信号线8,其中,所述手机有线通信接口6包括Lightning接口、Micro USB接口和USB type C接口;所述锂电池组和所述B型超声成像处理主板分别设置在所述方形壳体1的内部;所述操作面板4和所述工作状态指示灯5分别嵌在所述方形壳体1的主视面上,所述手机有线通信接口6嵌在所述方形壳体1的底面上,所述操作面板4、所述工作状态指示灯5和所述手机有线通信接口6分别通信连接所述B型超声成像处理主板;所述超声探头7位于所述方形壳体1的外部,所述信号线8的一端通信连接所述超声探头7,另一端从所述方形壳体1的底面穿入所述方形壳体1的内部并通信连接所述B型超声成像处理主板;在所述方形壳体1的侧视面开有用于收纳所述超声探头7和所述信号线8的收纳槽9,并在所述收纳槽9的槽底设有用于卡合所述超声探头7的探头卡合件10。

[0029] 在所述便携式B型超声成像主机的结构中,所述方形壳体1用于作为主机壳体,保护内部的锂电池组和B型超声成像处理主板。所述锂电池组(图1中未示出)用于为其它用电器件提供电能支持。所述B型超声成像处理主板(图1中未示出)用于对来自所述超声探头7的回波信号进行成像处理,得到反映探测体内部结构的图像;在所述B型超声成像处理主板上布置的具体电路可以但不限于包括在现有技术《CN200920132921.8一种B超机、及B超机前端接收电路》中所公开的前端接收电路和DSC超声显示系统中的数字扫描转换器(英文简称DSC,其可借助数字电路和存储媒介,把各种不同扫描方式获得的超声图像信息,通过存储器加以储存,然后变成标准的视频信号——即成像结果)。所述操作面板4用于作为人机交互面板,方便使用者对整个主机进行操作控制,例如待机/开机控制、超声探头的选择控制和手机有线通信接口的选择控制等,其可以但不限于为按键式键盘。所述工作状态指示灯5用于以亮灯方式指示相应的工作状态,例如指示待机状态、指示当前超声探头的选择结果和指示当前手机有线通信接口的选择结果,其优选为LED(Light Emitting Diode,即发光二极管)灯。

[0030] 所述手机有线通信接口6用于通过数据线有线通信连接外部的智能手机,以便将成像结果输出至外部智能手机,实现利用智能手机中的APP程序及显示屏进行多样化展示的目的,进而可利于为使用者提供准确的诊断参考,提升使用方便性,简化操作难度;为了适应与大部分智能手机的通信连接,本实施例优选提供了三种手机有线通信接口:Lightning接口、Micro USB接口和USB typeC接口。所述超声探头7用于作为在超声波检测过程中的发射和接收超声波的装置,将反射回来的回波信号送至所述B型超声成像处理主板,具体的,如图1所示,所述超声探头7包括左右对称布置的线阵探头701和扇扫探头702,前者可用于线性扫描,后者可用于扇形扫描,从而可实现两者方式的B超扫描。所述信号线8用于传输回波信号,为了便于收纳,如图1所示,可优先为螺旋型电线。所述收纳槽9用于收纳所述超声探头7和所述信号线8,进一步方便携带,提升外观整洁度。

[0031] 优化的,还包括位于所述方形壳体1内部的手机无线通信模块,其中,所述手机无线通信模块可以但不限于包括蓝牙无线通信模块和WiFi无线通信模块;所述手机无线通信模块通信连接所述B型超声成像处理主板。如图2所示,所述手机无线通信模块用于无线通信连接外部的智能手机,如此可将成像结果以无线传输方式送至智能手机进行展示,进一步方便使用。具体的,为了防止出现信号屏蔽的问题,所述方形壳体1优选为非金属壳。

[0032] 优化的,还包括市电插接口11和锂电池充电器,其中,所述市电插接口11嵌在所述方形壳体1的底面上,所述锂电池充电器位于所述方形壳体1的内部;所述市电插接口11、所述锂电池充电器、所述锂电池组和所述手机有线通信接口6依次电连接。如图2所示,通过前述电路设计,可是整个主机还可以作为“充电宝”使用,为智能手机提供充电功能。

[0033] 优化的,还包括用于完全盖合所述收纳槽9的盖布12;所述盖布12的一端固定连接所述方形壳体1的侧视面,另一端可拆卸连接所述方形壳体1的底面。如图1所示,通过设计所述盖布12,在盖合时可遮住内置于所述收纳槽9中的超声探头7和所述信号线8,进一步提升外观整洁度。此外,所述可拆卸连接的方式可以但不限于为按扣方式或魔力贴方式等。

[0034] 优化的,还包括挂带13,其中,所述挂带13固定连接所述方形壳体1的顶面。如图1所示,通过设计所述挂带13,可以方便将整个主机佩戴于人体脖子上,进一步方便使用。

[0035] 优化的,所述探头卡合件10为弹性橡胶体,并在所述探头卡合件10的外表面开有与所述超声探头7配合的卡合槽14。如图1所示,通过前述设计,可以利用橡胶体的弹性特点,稳固卡合所述超声探头7,避免因剧烈运动而出现松动问题。

[0036] 综上,采用本实施例所提供的便携式B型超声成像主机,具有如下技术效果:

[0037] (1) 本发明创造提供了一种可配合智能手机使用的便携式B型超声成像主机,可以根据来自超声探头的回波信号进行成像处理,并通过手机有线通信接口将成像结果输出至外部智能手机,以便利用智能手机中的APP程序及显示屏进行多样化展示,进而可利于为用户提供准确的诊断参考,提升使用方便性,简化操作难度;

[0038] (2) 通过在方形壳体的侧视面设置收纳槽及探头卡合件,可以方便收纳未使用的超声探头及信号线,进一步方便携带,提升外观整洁度;

[0039] (3) 所述便携式B型超声成像主机还具有无线通信、手机充电、方便佩戴和结构简单等特点,便于实际推广和应用。

[0040] 本实用新型不局限于上述可选实施方式,任何人在本实用新型的启示下都可得出其他各种形式的产品,但不论在其形状或结构上作任何变化,凡是落入本实用新型权利要求界定范围内的技术方案,均落在本实用新型的保护范围之内。

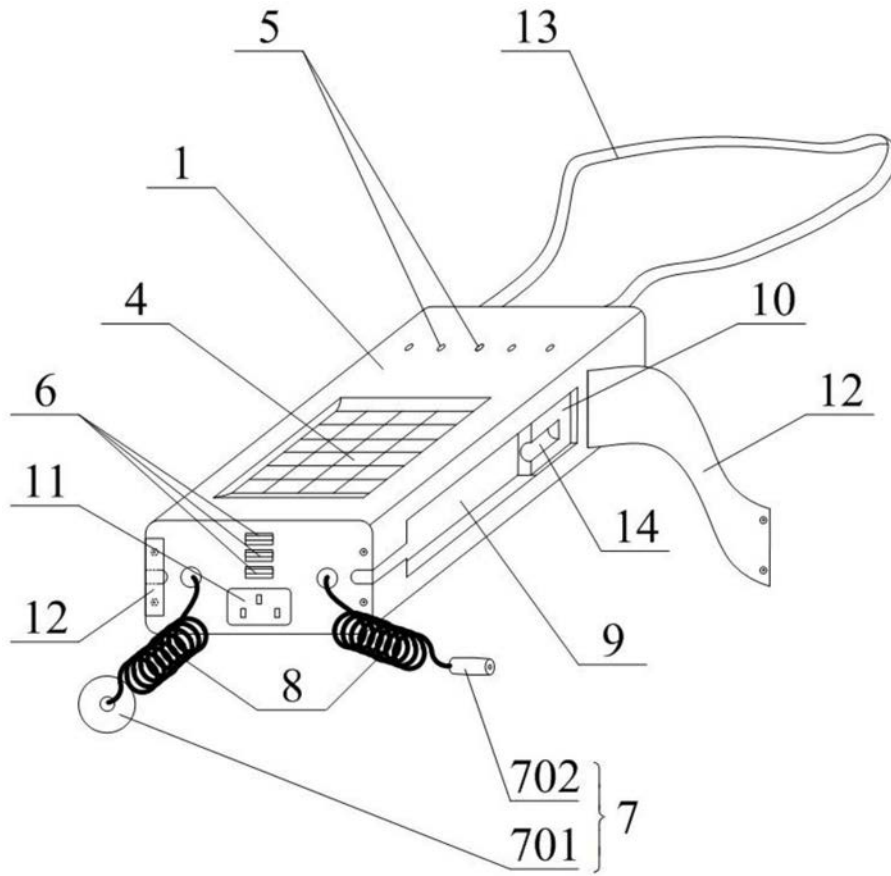


图1

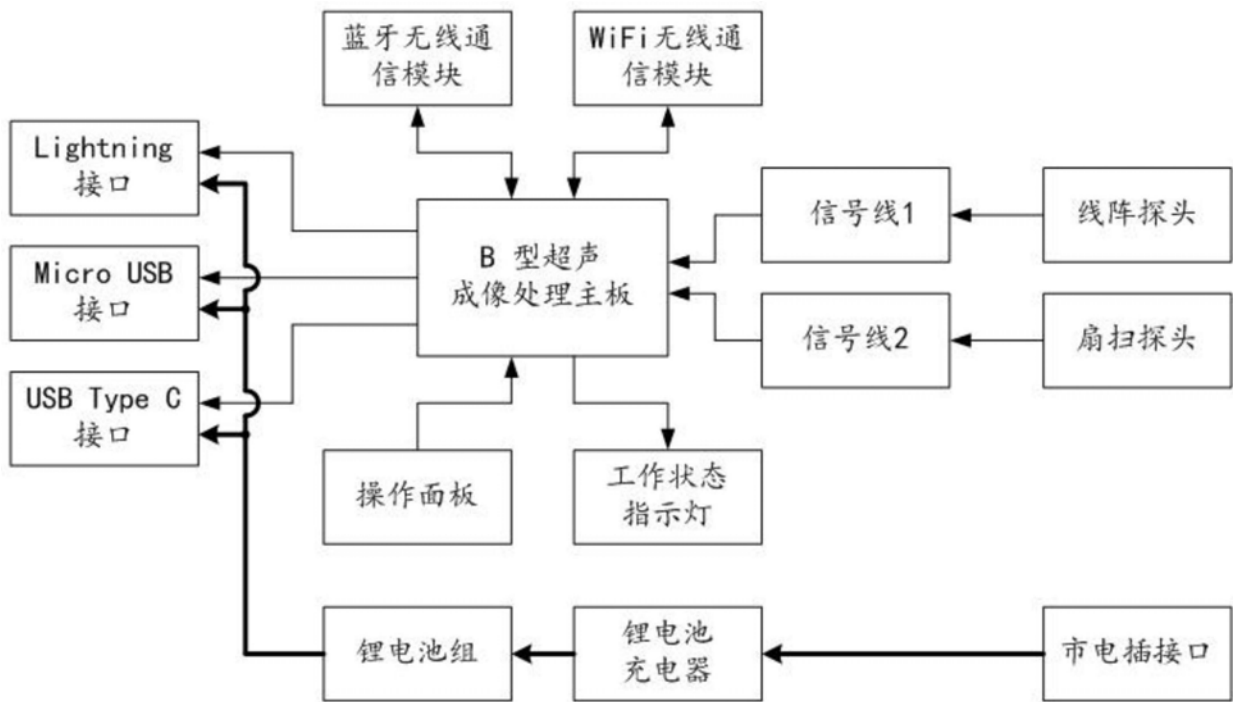


图2

专利名称(译)	一种便携式B型超声成像主机		
公开(公告)号	CN208892625U	公开(公告)日	2019-05-24
申请号	CN201820194476.7	申请日	2018-02-05
[标]发明人	高正文		
发明人	高正文		
IPC分类号	A61B8/00		
代理人(译)	陈钱		
外部链接	Espacenet SIPO		

摘要(译)

本实用新型涉及超声诊断技术领域，公开了一种便携式B型超声成像主机。本实用新型创造提供了一种可配合智能手机使用的便携式B型超声成像主机，可以根据来自超声探头的回波信号进行成像处理，并通过手机有线通信接口将成像结果输出至外部智能手机，以便利用智能手机中的APP程序及显示屏进行多样化展示，进而可利于为用户提供准确的诊断参考，提升使用方便性，简化操作难度；同时通过在方形壳体的侧视面设置收纳槽及探头卡合件，可以方便收纳未使用的超声探头及信号线，进一步方便携带，提升外观整洁度。此外，所述便携式B型超声成像主机还具有无线通信、手机充电、方便佩戴和结构简单等特点，便于实际推广和应用。

