



(12) 实用新型专利

(10) 授权公告号 CN 204484166 U

(45) 授权公告日 2015. 07. 22

(21) 申请号 201520102204. 6

(22) 申请日 2015. 02. 07

(73) 专利权人 邱元宏

地址 272100 山东省兖州市人民医院眼科

(72) 发明人 邱元宏

(51) Int. Cl.

A61B 8/10(2006. 01)

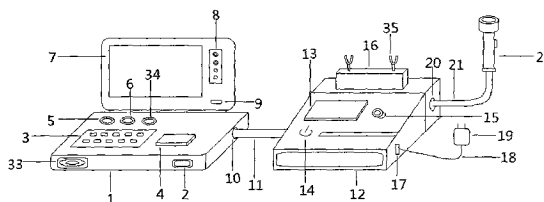
权利要求书1页 说明书2页 附图1页

(54) 实用新型名称

新型眼科超声成像检查仪

(57) 摘要

新型眼科超声成像检查仪,属于医疗器械技术领域。本实用新型的技术方案是:新型眼科超声成像检查仪,包括超声控制电脑,其特征是在超声控制电脑前侧设置有数据线接口,超声控制电脑上侧设置有输入键盘,输入键盘右侧设置有触控操作板,输入键盘左上侧设置有电脑启动键,电脑启动键右侧设置有超声图像显示按钮,超声控制电脑上侧设置有显示屏。本实用新型结构简单,使用方便,在帮助医务人员进行眼科警报检查和诊断时安全准确,操作起来简便、省时省力,极大地减轻了医务人员的工作难度。



1. 新型眼科超声成像检查仪,包括超声控制电脑(1),其特征是:在超声控制电脑(1)前侧设置有数据线接口(2),超声控制电脑(1)上侧设置有输入键盘(3),输入键盘(3)右侧设置有触控操作板(4),输入键盘(3)左上侧设置有电脑启动键(5),电脑启动键(5)右侧设置有超声图像显示按钮(6),超声控制电脑(1)上侧设置有显示屏幕(7),显示屏幕(7)右侧设置有运行指示灯器(8),运行指示器(8)下侧设置有屏幕开关(9),超声控制电脑(1)右侧设置有导线管接口(10),导线管接口(10)右侧设置有连接导线管(11),连接导线管(11)右侧设置有超声驱动器(12),超声驱动器(12)上侧设置有显示屏(13),显示屏(13)下侧设置有驱动器启动按钮(14),显示屏(13)右侧设置有超声调整旋钮(15),超声驱动器(12)上侧设置有设备存放装置(16),超声驱动器(12)右侧设置有电源线输出口(17),电源线输出口(17)右侧设置有电源导线(18),电源导线(18)上侧设置有电源插头(19),超声驱动器(12)右侧设置有超声导线接口(20),超声导线接口(20)右侧设置有超声装置导线(21),超声装置导线(21)上侧设置有超声检测器(22),超声检测器(22)左侧设置有超声装置导线接口(23),超声装置导线接口(23)右侧设置有设备手柄(24),设备手柄(24)下侧设置有检测启动按钮(25),设备手柄(24)右侧设置有超声检测装置(26),设备手柄(24)内部设置有超声变压器(27),超声变压器(27)右侧设置有内部导线(28),内部导线(28)右侧设置有导线控制装置(29),超声检测装置(26)右侧设置有超声发生口(30),超声检测装置(26)内部设置有超声发生装置(31),超声发生装置(31)上侧设置有固定杆(32)。

2. 根据权利要求1所述新型眼科超声成像检查仪,其特征在于:所述超声控制电脑(1)前侧设置有提示音响(33)。

3. 根据权利要求1所述新型眼科超声成像检查仪,其特征在于:所述超声图像显示按钮(6)右侧设置有图像优化按钮(34)。

4. 根据权利要求1所述新型眼科超声成像检查仪,其特征在于:所述设备存放装置(16)上侧设置有设备固定夹(35)。

新型眼科超声成像检查仪

[0001] 技术领域：本实用新型属于医疗器械技术领域，具体地讲是一种新型眼科超声成像检查仪。

[0002] 背景技术：眼科检查设备是医务人员在对患者进行眼部检查和诊断的重要仪器，通过眼科检查设备能够准确的确定患者的眼科疾病，大大的减轻医务人员的工作难度，传统的眼科检查设备智能化程度较低，操作起来不够方便，这给医务人员的工作造成了一定的困难，降低了工作效率。

[0003] 发明内容：本实用新型的目的是提供一种在帮助医务人员进行眼科警报检查和诊断时操作简便、省时省力的新型眼科超声成像检查仪。

[0004] 本实用新型的技术方案是：新型眼科超声成像检查仪，包括超声控制电脑，其特征是在超声控制电脑前侧设置有数据线接口，超声控制电脑上侧设置有输入键盘，输入键盘右侧设置有触控操作板，输入键盘左上侧设置有电脑启动键，电脑启动键右侧设置有超声图像显示按钮，超声控制电脑上侧设置有显示屏幕，显示屏幕右侧设置有运行指示灯器，运行指示器下侧设置有屏幕开关，超声控制电脑右侧设置有导线管接口，导线管接口右侧设置有连接导线管，连接导线管右侧设置有超声驱动器，超声驱动器上侧设置有显示屏，显示屏下侧设置有驱动器启动按钮，显示屏右侧设置有超声调整旋钮，超声驱动器上侧设置有设备存放装置，超声驱动器右侧设置有电源线输出口，电源线输出口右侧设置有电源导线，电源导线上侧设置有电源插头，超声驱动器右侧设置有超声导线接口，超声导线接口右侧设置有超声装置导线，超声装置导线上侧设置有超声检测器，超声检测器左侧设置有超声装置导线接口，超声装置导线接口右侧设置有设备手柄，设备手柄下侧设置有检测启动按钮，设备手柄右侧设置有超声检测装置，设备手柄内部设置有超声变压器，超声变压器右侧设置有内部导线，内部导线右侧设置有导线控制装置，超声检测装置右侧设置有超声发生口，超声检测装置内部设置有超声发生装置，超声发生装置上侧设置有固定杆。

[0005] 作为优选，所述超声控制电脑前侧设置有提示音响。

[0006] 作为优选，所述超声图像显示按钮右侧设置有图像优化按钮。

[0007] 作为优选，所述设备存放装置上侧设置有设备固定夹。

[0008] 本实用新型有益效果是：本实用新型结构简单，使用方便，在帮助医务人员进行眼科警报检查和诊断时安全准确，操作起来简便、省时省力，极大地减轻了医务人员的工作难度。

附图说明：

[0009] 附图 1 为本实用新型结构示意图。

[0010] 附图 2 为本实用新型超声检测器内部结构示意图。

[0011] 图中 1、超声控制电脑，2、数据线接口，3、输入键盘，4、触控操作板，5、电脑启动键，6、超声图像显示按钮，7、显示屏幕，8、运行指示灯器，9、屏幕开关，10、导线管接口，11、连接导线管，12、超声驱动器，13、显示屏，14、驱动器启动按钮，15、超声调整旋钮，16、设备存放装置，17、电源线输出口，18、电源导线，19、电源插头，20、超声导线接口，21、超声装置导

线,22、超声检测器,23、超声装置导线接口,24、设备手柄,25、检测启动按钮,26、超声检测装置,27、超声变压器,28、内部导线,29、导线控制装置,30、超声发生口,31、超声发生装置,32、固定杆,33、提示音响,34、图像优化按钮,35、设备固定夹。

[0012] 具体实施方式:包括超声控制电脑1,其特征是在超声控制电脑1前侧设置有数据线接口2,超声控制电脑1上侧设置有输入键盘3,输入键盘3右侧设置有触控操作板4,输入键盘3左上侧设置有电脑启动键5,电脑启动键5右侧设置有超声图像显示按钮6,超声控制电脑1上侧设置有显示屏幕7,显示屏幕7右侧设置有运行指示灯器8,运行指示器8下侧设置有屏幕开关9,超声控制电脑1右侧设置有导线管接口10,导线管接口10右侧设置有连接导线管11,连接导线管11右侧设置有超声驱动器12,超声驱动器12上侧设置有显示屏13,显示屏13下侧设置有驱动器启动按钮14,显示屏13右侧设置有超声调整旋钮15,超声驱动器12上侧设置有设备存放装置16,超声驱动器12右侧设置有电源线输出口17,电源线输出口17右侧设置有电源导线18,电源导线18上侧设置有电源插头19,超声驱动器12右侧设置有超声导线接口20,超声导线接口20右侧设置有超声装置导线21,超声装置导线21上侧设置有超声检测器22,超声检测器22左侧设置有超声装置导线接口23,超声装置导线接口23右侧设置有设备手柄24,设备手柄24下侧设置有检测启动按钮25,设备手柄24右侧设置有超声检测装置26,设备手柄24内部设置有超声变压器27,超声变压器27右侧设置有内部导线28,内部导线28右侧设置有导线控制装置29,超声检测装置26右侧设置有超声发生口30,超声检测装置26内部设置有超声发生装置31,超声发生装置31上侧设置有固定杆32。在使用新型眼科超声成像检查仪对病人进行眼部超声全面检查时,按下电脑启动键5启动超声控制电脑1,按下驱动器启动按钮14启动超声驱动器12,按下超声图像显示按钮6,超声图像将显示在显示屏幕7上,使用超声检测器22对病人的眼部进行超声检查,使用超声调整旋钮15对设备发出的超声波进行调整。

[0013] 作为优选,所述超声控制电脑1前侧设置有提示音响33,这样设置有利于及时的通知医务人员需要注意的信息。

[0014] 作为优选,所述超声图像显示按钮6右侧设置有图像优化按钮34,这样设置有利于方便医务人员对超声所成图像进行优化处理,方便医务人员诊断。

[0015] 作为优选,所述设备存放装置16上侧设置有设备固定夹35,这样设置有利于方便对设备进行存放和固定。

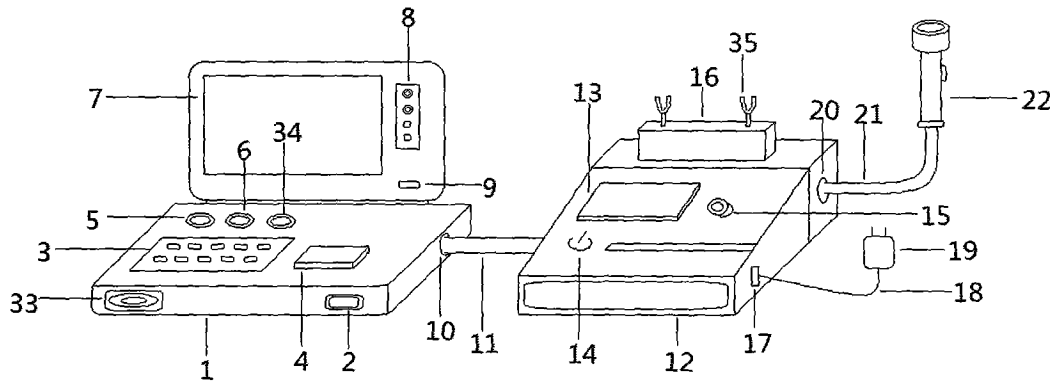


图 1

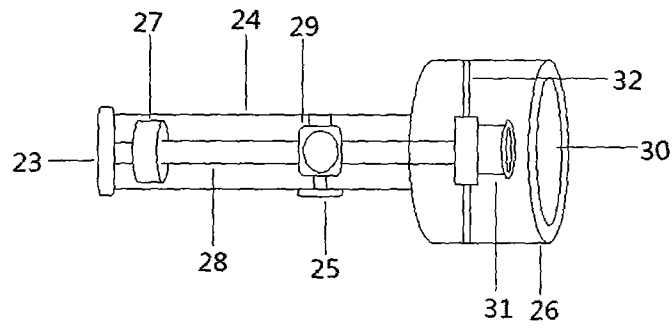


图 2

专利名称(译)	新型眼科超声成像检查仪		
公开(公告)号	CN204484166U	公开(公告)日	2015-07-22
申请号	CN201520102204.6	申请日	2015-02-07
[标]申请(专利权)人(译)	邱元宏		
申请(专利权)人(译)	邱元宏		
[标]发明人	邱元宏		
发明人	邱元宏		
IPC分类号	A61B8/10		
外部链接	Espacenet SIPO		

摘要(译)

新型眼科超声成像检查仪，属于医疗器械技术领域。本实用新型的技术方案是：新型眼科超声成像检查仪，包括超声控制电脑，其特征是在超声控制电脑前侧设置有数据线接口，超声控制电脑上侧设置有输入键盘，输入键盘右侧设置有触控操作板，输入键盘左上侧设置有电脑启动键，电脑启动键右侧设置有超声图像显示按钮，超声控制电脑上侧设置有显示屏。本实用新型结构简单，使用方便，在帮助医务人员进行眼科警报检查和诊断时安全准确，操作起来简便、省时省力，极大地减轻了医务人员的工作难度。

