



[12] 发明专利申请公布说明书

[21] 申请号 200610106366.2

[43] 公开日 2007年1月17日

[11] 公开号 CN 1895176A

[22] 申请日 2006.7.14
 [21] 申请号 200610106366.2
 [30] 优先权
 [32] 2005. 7. 15 [33] JP [31] 2005 - 207687
 [71] 申请人 株式会社东芝
 地址 日本东京都
 共同申请人 东芝医疗系统株式会社
 [72] 发明人 阿部康彦 川岸哲也

[74] 专利代理机构 中国国际贸易促进委员会专利商
 标事务所
 代理人 曲 瑞

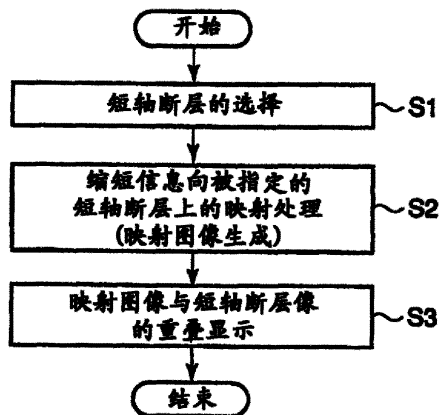
权利要求书 3 页 说明书 18 页 附图 17 页

[54] 发明名称

超声波诊断装置以及超声波图像处理方法

[57] 摘要

一种超声波诊断装置以及超声波图像处理方法，在显示二维断层图像的情况下，使用 TSI 图像的体积数据将有关与断层图像正交的方向的运动信息，对该断层图像附加颜色进行映射来使之图像化。例如，对短轴断层像上的心脏组织的各点，通过使用 TSI 图像的体积数据将缩短信息进行彩色映射而生成映射图像。通过将该映射图像与原来的短轴断层像重叠来进行显示，即便在拍摄短轴断层像来观察的情况下也能够同时观察缩短信息。



1. 一种超声波诊断装置，其特征在于，具备：
运动信息生成单元，生成包含第一方向分量的组织的运动信息；
二维图像生成单元，生成与不平行于上述第一方向的面有关的二维图像；
映射图像生成单元，通过对上述二维图像映射上述运动信息而生成映射图像；以及
显示单元，显示上述映射图像。
2. 按照权利要求1所述的超声波诊断装置，其特征在于：
上述运动信息生成单元生成与组织的三维活动有关的运动信息，
上述二维图像生成单元从与组织的形态有关的三维数据生成上述二维图像。
3. 按照权利要求1所述的超声波诊断装置，其特征在于：
上述运动信息生成单元生成与心脏的短轴断层上的心组织的长轴方向有关的运动信息，
上述二维图像生成单元生成与上述短轴断层面有关的二维图像。
4. 按照权利要求1所述的超声波诊断装置，其特征在于：
上述运动信息生成单元生成与心脏的长轴断层上的心组织的短轴方向有关的运动信息，
上述二维图像生成单元生成与上述长轴断层面有关的二维图像。
5. 按照权利要求1所述的超声波诊断装置，其特征在于：
上述运动信息是与心脏组织的扭转运动有关的信息、与心脏组织的相对旋转斜度有关的信息、与心脏组织的应变或应变率有关的信息、与心脏组织的变位有关的信息中的某一个。
6. 按照权利要求1所述的超声波诊断装置，其特征在于：
上述运动信息生成单元生成通过对被检测体进行三维扫描所生成的三维运动信息、和通过基于多个二维扫描的插补处理所生成的运动信息中的某一个。

7. 按照权利要求1所述的超声波诊断装置，其特征在于：

上述显示单元通过以对应于由上述运动信息所决定的运动程度的方式而分配了规定的色彩亮度的彩色映射来显示上述映射图像。

8. 按照权利要求1所述的超声波诊断装置，其特征在于：

上述显示单元将上述映射图像上的心脏组织分割成小区域，并按该每个小区域将其运动信息数值化来进行显示。

9. 按照权利要求1所述的超声波诊断装置，其特征在于：

上述二维图像生成单元生成与不平行于上述第一方向的多个面有关的二维图像，

上述映射图像生成单元对与上述多个面有关的二维图像映射上述运动信息来生成多个映射图像，

上述显示单元生成并显示基于上述多个映射图像的投影图像。

10. 一种超声波诊断装置，其特征在于，具备：

计算单元，计算与组织的三维活动有关的参数；

图像生成单元，从三维数据生成二维图像；以及

显示单元，将计算出的上述参数与所生成的上述二维图像一起进行显示。

11. 一种超声波图像处理方法，其特征在于，具备以下步骤：

生成包含第一方向分量的组织的运动信息；

生成与不平行于上述第一方向的面有关的二维图像；

通过对上述二维图像映射上述运动信息而生成映射图像；以及

显示上述映射图像。

12. 按照权利要求11所述的超声波图像处理方法，其特征在于：

在上述运动信息生成中生成与组织的三维活动有关的运动信息，

在上述二维图像生成中从与组织的形态有关的三维数据生成上述二维图像。

13. 按照权利要求11所述的超声波图像处理方法，其特征在于：

在上述运动信息生成中生成与心脏的短轴断层上的心组织的长轴方向有关的运动信息，

在上述二维图像生成中生成与上述短轴断层面有关的二维图像。

14. 按照权利要求11所述的超声波图像处理方法，其特征在于：
在上述运动信息生成中生成与心脏的长轴断层上的心组织的短轴方向有关的运动信息，

在上述二维图像生成中生成与上述长轴断层面有关的二维图像。

15. 按照权利要求11所述的超声波图像处理方法，其特征在于：
上述运动信息是与心脏组织的扭转运动有关的信息、与心脏组织的相对旋转斜度有关的信息、与心脏组织的应变或应变率有关的信息、与心脏组织的变位有关的信息中的某一个。

16. 按照权利要求11所述的超声波图像处理方法，其特征在于：
在上述运动信息生成中生成通过对被检测体进行三维扫描所生成的三维运动信息、和通过基于多个二维扫描的插补处理所生成的运动信息中的某一个。

17. 按照权利要求11所述的超声波图像处理方法，其特征在于：
在上述显示中通过以对应于由上述运动信息所决定的运动程度的方式而分配了规定的色彩亮度的彩色映射来显示上述映射图像。

18. 按照权利要求11所述的超声波图像处理方法，其特征在于：
在上述显示中将上述映射图像上的心脏组织分割成小区域，并按该每个小区域将其运动信息数值化来进行显示。

19. 按照权利要求11所述的超声波图像处理方法，其特征在于：
在上述二维图像生成中生成与不平行于上述第一方向的多个面有关的二维图像，

在上述映射中对与上述多个面有关的二维图像映射上述运动信息来生成多个映射图像，

在上述显示中生成并显示基于上述多个映射图像的投影图像。

20. 一种超声波图像处理方法，其特征在于，具备以下步骤：
计算与组织的三维活动有关的参数；
从三维数据生成二维图像；以及
将计算出的上述参数与所生成的上述二维图像一起进行显示。

超声波诊断装置以及超声波图像处理方法

技术领域

本发明涉及采用了组织应变成像 (TSI: Tissue Strain Imaging) 法的心脏映像化, 特别是涉及心脏的收缩期中的长轴方向的缩短信息向短轴图像映射、或者心脏的心壁厚方向的拉伸信息向短轴图像映射。

背景技术

一般而言, 关于心肌等生体组织, 客观且定量地评价其运动及功能, 对该组织的诊断来说非常重要。在使用了超声波图像处理装置的图像诊断中也主要以心脏为例尝试了各种各样的定量评价法。例如, 已知正常的心肌在收缩期厚度向壁厚方向 (短轴) 增大、长度向长轴方向缩小。一般而言, 可以认为此增厚 (thickening) 和缩短 (shortening) 其运动方向彼此正交呈不同的起序, 另一方面, 通过观察它们的运动来评价心肌壁运动, 例如与心肌梗塞等心脏疾病有关的诊断支援的可能性就得以启示。

但是, 在以往的超声波诊断装置中存在例如下面那样的问题。亦即、在对短轴断层像进行摄影来观察的情况下, 由于在超声波诊断装置的特性上无法取得垂直于该短轴断层像的扫描面的生体信息, 故不能同时表达缩短信息。另外, 在例如通过组织多普勒法 (tissue Doppler method) 拍摄例如心尖长轴断层像来观察的情况下, 由于存在多普勒界限角, 故不能同时表达增厚信息。

发明内容

本发明就是鉴于上述情况而完成的, 其目的是提供一种超声波诊断装置、超声波图像处理方法, 即便在对短轴断层像进行摄影来观察的情况下也能够同时观察缩短信息, 另外, 即便在对长轴断层像进行

摄影来观察的情况下也能够同时观察增厚信息。

根据本发明一个技术方案，提供一种超声波诊断装置，具备：运动信息生成单元，生成包含第一方向分量的组织的运动信息；二维图像生成单元，生成与不平行于上述第一方向的面有关的二维图像；映射图像生成单元，通过对上述二维图像映射上述运动信息而生成映射图像；以及显示单元，显示上述映射图像。

根据本发明另一技术方案，提供一种超声波诊断装置，具备：计算单元，计算与组织的三维活动有关的参数；图像生成单元，从三维数据生成二维图像；以及显示单元，将计算出的上述参数与所生成的上述二维图像一起进行显示。

根据本发明又一技术方案，提供一种超声波图像处理方法，具备以下步骤：生成包含第一方向分量的组织的运动信息；生成与不平行于上述第一方向的面有关的二维图像；通过对上述二维图像映射上述运动信息而生成映射图像；以及显示上述映射图像。

根据本发明又一技术方案，提供一种超声波图像处理方法，具备以下步骤：计算与组织的三维活动有关的参数；从三维数据生成二维图像；以及将计算出的上述参数与所生成的上述二维图像一起进行显示。

附图说明

图1是涉及第1实施方式的超声波诊断装置10的构成图。

图2表示取得TSI图像的体积数据用的第1方法。

图3是用于说明取得体积数据用的第2方法的图。

图4是用于说明取得体积数据用的第2方法的图。

图5是用于说明取得体积数据用的第3方法的图。

图6是用于说明取得体积数据用的第3方法的图。

图7是用于说明正交方向的映射功能的概念图的一例。

图8是用于说明正交方向的映射功能的概念图的一例。

图9是用于说明正交方向的映射功能的概念图的其他例子。

图10是用于说明正交方向的映射功能的概念图的其他例子。

图11是用于说明正交方向的映射功能的概念图。

图12是表示在涉及实施例1的正交方向的映射处理中所执行的各处理的流程的流程图。

图13是表示在涉及实施例2的正交方向的映射处理中所执行的各处理的流程的流程图。

图14是涉及第2实施方式的超声波诊断装置10的构成图。

图15是用于说明第2实施方式的映射处理的概念的图。

图16是表示涉及第2实施方式的映射处理的流程的流程图。

图17是表示映射图像中的增厚信息或者缩短信息的显示形态的变形例的图。

图18是表示映射图像中的增厚信息或者缩短信息的显示形态的变形例的图。

图19是表示映射图像中的增厚信息或者缩短信息的显示形态的变形例的图。

图20是用于说明本发明实施方式的变形例的图。

图21是表示将扭转运动作为运动信息情况下的映射处理的流程的流程图。

图22是用于说明将扭转运动作为运动信息情况下的映射处理的图。

图23是表示将相对旋转斜度作为运动信息情况下的映射处理的流程的流程图。

图24是用于说明将相对旋转斜度作为运动信息情况下的映射处理的图。

图25是表示将长轴方向的变形作为运动信息情况下的映射处理的流程的流程图。

图26是用于说明将长轴方向的变形作为运动信息情况下的映射处理的图。

具体实施方式

下面，将按照附图对本发明第1实施方式乃至第3实施方式进行说明。在以下的说明中，对具有大致相同的功能及构成的构成要素附加相同的附图标记，仅在必要的情况下才进行重复说明。

此外，在以下的各实施方式中，以将本发明的技术思想应用于超声波诊断装置的情况为例来进行说明。但是，并不拘泥于此，本发明的技术思想对于工作站、个人计算机等超声波图像处理装置也可以适用。

另外，对于涉及本实施方式的各构成要素、特别是后述的TSI处理单元20、体积数据生成单元21、映射处理单元24、跟踪处理单元27（参照图1、图14），还能够通过将执行与该各构成要素同样处理的软件程序安装在工作站等计算机、具有计算机功能的超声波诊断装置等中，并在存储器上将它们进行展开而实现。此时，能够使计算机执行该方法的程序还可以保存在磁盘（软盘、硬盘等）、光盘（CD-ROM、DVD等）、半导体存储器等记录介质中进行发布。

（第1实施方式）

图1是涉及第1实施方式的超声波诊断装置10的构成图。本超声波诊断装置10具备：超声波探头11、发送单元12、接收单元13、B模式处理单元14、组织多普勒处理单元15、显示控制单元17、显示单元18、TSI处理单元20、体积数据生成单元21、存储部22、控制单元（CPU）23、映射处理单元24和输入单元25。此外，在将本发明应用于超声波处理装置的情况下，图1的虚线内就成为其构成要素。

超声波探头11具有：基于来自发送单元12的驱动信号发生超声波、并将来自被检测体的反射波变换成电气信号的多个压电振子，设置于该压电振子的匹配层，和防止超声波从该压电振子向后方传播的背衬（backing）材料等。当从该超声波探头11将超声波发送到被检测体时，由于生体组织的非线性性、伴随超声波的传播而发生种种谐波分量。构成发送超声波的基本波和谐波分量由于体内组织的声阻抗的边界、微小散射等进行后方散射、作为反射波（回波）被超声波探

头11所接收。

发送单元12具有未图示的延迟电路以及脉冲发生器电路等。在脉冲发生器电路中，以规定的速率频率 f_r Hz（周期； $1/f_r$ 秒）反复发生用于形成发送超声波的速率脉冲。另外，在延迟电路中按每个波道使超声波呈束状聚焦、且为决定发送指向性所必需的延迟时间被赋予各速率脉冲。发送单元12按基于此速率脉冲的定时，以朝向规定的扫描线形成超声波束的方式对每个振子外加驱动脉冲。

接收单元13具有未图示的放大器电路、A/D变换器和加法器等。在放大器电路中将经由探头11所取入的回波信号按每个波道进行放大。在A/D变换器中对经过放大的回波信号赋予为决定接收指向性所必需的延迟时间，之后在加法器中进行加法处理。通过此加法运算生成与规定的扫描线对应的超声波回波信号。

B模式处理单元14通过对从接收单元13接收到的超声波回波信号实施包络线检波处理，生成与超声波回波的振幅强度对应的B模式信号。

组织多普勒处理单元15对从接收单元13接收到的回波信号进行正交检波处理、自相关处理等，基于经过延迟加法处理的超声波回波信号的多普勒偏移分量求解与在被检测体内移动的组织的速度、分散（variance）、能量（power）对应的组织多普勒信号。

显示控制单元17生成表示了B模式信号的有关规定断层的维元分布的B模式超声波像。另外，显示控制单元17基于组织多普勒信号生成表示了速度、分散、能量值的有关规定断层的二维分布的组织多普勒超声波像。进而，显示控制单元17根据需要生成B模式超声波像和组织多普勒超声波像的重叠图像、B模式超声波像和与组织的运动信息有关的图像的重叠图像等。这里，组织的运动信息是指组织的应变、应变率、移动距离、速度以及其他与组织的运动有关可以取得的物理信息。以下，将包含这样的组织的运动信息的图像的总称叫做“TSI图像”。

显示部18基于来自显示控制单元17的视频信号将生物体内的形

态学信息及血流信息显示为图像。另外，在使用了造影剂的情况下，基于造影剂的空间分布、即求出血流或血液存在的区域的定量信息量、显示为亮度图像及彩色图像。

TSI处理单元20使用B模式处理单元14输出的B模式信号、组织多普勒处理单元16输出的多普勒信号、在存储部22中所存储的B模式图像数据、多普勒图像数据、速度分布图像等执行TSI处理，生成与组织的应变有关的图像即TSI图像。这里，速度分布图像是指将诊断对象组织上的多个位置的速度按每个时相来表示的图像。

体积数据生成单元21根据需要使用在TSI处理单元20中所生成的与规定的对象有关的涉及多个断层的TSI图像，执行空间插补处理。据此，生成与该规定的对象有关的TSI图像的体积数据。

存储部22存储对应于各时相的超声波图像数据（例如，根据组织多普勒模式、B模式等所摄影的组织图像数据）、由TSI处理单元20所生成的对应于各时相的速度分布图像及TSI图像等。另外，存储部22还根据需要存储在体积数据生成单元21中所生成的TSI图像的体积数据。此外，存储部22存储的超声波图像数据也可以是扫描转换前的所谓的原始图像数据。

控制单元（CPU）23具有作为信息处理装置（计算机）的功能，静态或者动态地控制本超声波诊断装置主体的动作。

映射处理单元24基于在体积数据生成单元21中所生成的TSI图像的体积数据，进行在所选择的短轴断层上映射缩短信息的映射处理。另外，映射处理单元24基于相同的TSI图像的体积数据进行在所选择的长轴断层上映射增厚信息的映射处理。

输入部25被连接到装置主体，具有用于将来自操作者的各种指示、关心区域（ROI）的设定指示、种种图像质量条件设定指示等取入到装置主体的鼠标及跟踪球、模式切替开关、键盘等。

（组织应变成像：TSI）

其次，就作为本实施方式的前提的技术即组织应变成像法简单地进行说明。此组织应变成像法是将一边跟踪伴随运动的组织位置作为

组织的运动信息一边对源于速度信息的信号进行积分所得到的、局部的变位、应变等参数进行图像化。根据该方法，就能够创建并显示与心脏的局部心肌的应变及变位有关的图像，以支援进行针对图像输出值的局部区域的时间变化的解析。

例如在使用短轴断层像来观察增厚的情况下，在组织应变成像法中，为了通过角度补偿来检测与增厚有关的分量并使之图像化，采用朝向收缩中心的运动场（收缩场：Contraction Motion Field）的概念和设定。另外，在组织应变成像法中，还可用考虑心脏全体的并进运动（还被称之为“translation”）的影响使收缩中心位置在时间上进行移动，对时间上可变的运动场进行适用。从而，对由并进运动造成的收缩中心位置的变动能够进行追踪。关于此组织应变成像法的进一步的细节例如在特开平2003-175041号中有所说明。

此外，在本组织应变成像法中，需要与多个时相有关的速度分布图像。此速度分布图像由通过组织多普勒法所收集的与多个时相有关的二维或三维超声波图像数据来进行生成；或者对通过B模式等所收集的与多个时相有关的多个二维或三维组织图像实施模式匹配处理而得到。在本实施方式中为了具体地进行说明，设采用通过对每个时相的B模式图像进行模式匹配处理所生成的二维速度分布图像。但是，并非限定于此的意思，还可以利用例如通过组织多普勒法所生成的二维或三维的速度分布图像。

（体积数据的取得）

在后述的映射处理，需要例如与诊断对象（如今情况下为心脏）有关的TSI图像的体积数据等。因此，本超声波诊断装置10具有用于取得TSI图像的体积数据的若干功能。下面，就此功能进行说明。

图2是表示用于取得TSI图像的体积数据的第1方法，表示通过对实际包含诊断部位的三维区域进行扫描的体积扫描来取得体积数据的方法的图。亦即，通过对实际包含诊断部位的三维区域使用了二维阵列探头（亦即，超声波振子呈矩阵状排列的探头）的体积扫描、或者利用借助于机械或手工等方式使一维阵列探头扇摆动作的体积扫描，

就能够取得体积数据。另外，通过连续地进行体积扫描就能够对每个时相取得体积数据，通过使用了它们的TSI处理就能够取得与诊断对象有关的每个时相的TSI图像的面积数据。

图3、图4表示用于取得体积数据的第2方法。如各图所示、例如对每个时相取得心腔2断层（2-CH）、心尖长轴像（3-CH）、心腔4断层（4-CH）这三个长轴断层像，并进行使用了它们的TSI处理。通过插补处理与所得到的三个长轴断层像有关的TSI图像，就能够对每个时相取得与诊断对象有关的TSI图像的面积数据。

图5、图6表示用于取得体积数据的第3方法。如各图所示、例如对每个时相取得心基部层面（Basal）、中央层面（Mid）、心尖部层面（Apex）这三个短轴断层像，并进行使用了其的TSI处理。通过插补处理与所得到的三个短轴断层像有关的TSI图像，就能够对每个时相取得与诊断对象有关的TSI图像的面积数据。

此外，在对第1方法、第2以及第3方法进行了比较的情况下，根据装置规格，第2及第3方法与第1方法相比空间分辨能力较差，另一方面，还有时间分辨能力较好的情况。在这种情况下就需要根据诊断目的来决定应当选择哪种方法。另外，在第2及第3方法中，以基于三断层的插补处理为例进行了说明。但是，并不拘泥于此，只要可以进行插补则通过摄影来取得的（设为插补处理的基础）断层像的数目是多少都可以。

（正交方向的映射处理）

其次，就本超声波诊断装置1具有的正交方向的映射功能进行说明。此功能是在显示二维断层图像的情况下，使用TSI图像的面积数据（volume data），将有关与断层图像正交的方向的运动信息对该断层图像附加颜色来进行映射（彩色映射：color mapping），并使其图像化。据此，就可以在同一二维断层图像上观察沿断层图像上的扫描线的方向的运动和与正交于该断层图像的方向有关的运动。

图7、图8是用于说明正交方向的映射功能的概念图的一例。如图7所示，通过使用例如与不同的三个长轴断层图像（参照图3、图4）有

关的TSI图像的插补处理，生成与诊断对象有关的体积数据V1。对此体积数据V1指定任意的短轴断层面E1，同时使用体积数据V1将该短轴断层面E1上的组织上各点的缩短信息根据例如与其应变大小相应的亮度进行彩色变换，生成映射图像F1。通过将此映射图像F1例如与短轴断层面E1的通常超声波图像重叠起来进行显示，就能够在短轴断层图像中观察缩短信息。

另外，图9、图10是用于说明正交方向的映射功能的概念图的其他例子。如图9所示，通过使用例如与不同的三个短轴断层图像（参照图5、图6）有关的TSI图像的插补处理，生成与诊断对象有关的体积数据V2。对此体积数据V2指定任意的长轴断层面E2，使用体积数据V2将该长轴断层面E2上的组织上各点的增厚信息根据例如与其应变大小相应的亮度进行彩色变换，生成映射图像F2。通过将此映射图像F2例如与长轴断层面E2的通常超声波图像重叠起来进行显示，就能够在长轴断层图像中观察增厚信息。

按照上述各例的正交方向的映射处理是使用了与诊断对象的TSI图像有关的体积数据的映射。与此TSI图像有关的体积数据的取得可通过包含插补处理的已经说过的方法来进行。从而，根据本技术，如图11上段所示那样例如通过仅仅拍摄多个长轴（多个短轴）断层图像，就能够如图11下段所示那样在短轴（长轴）断层图像上映射缩短信息并使其映像化。

（实施例1）

其次，就本超声波诊断装置1的正交方向的映射处理中的动作进行说明。本实施例1以在短轴断层图像上映射应变的缩短信息的情况为例来进行说明。

图12是表示在涉及本实施例的正交方向的映射处理中所执行的各处理的流程的流程图。如该图所示，首先，对TSI图像的体积数据选择任意的（所希望的）位置的短轴断层（步骤S1）。

其次，映射处理单元24使用体积数据，取得与被指定的短轴断层上存在的组织的各位置有关的长轴方向的紧缩（缩短信息），对其进

行诸如应变的强度及其浓度对应的彩色映射。通过此映射处理而生成映射图像（步骤S2）。

其次，显示控制单元17使与所指定的短轴断层有关的通常超声波图像（短轴断层像）和所生成的映射图像重叠起来，并显示在显示单元18的画面上（步骤S3）。

（实施例2）

其次，就本超声波诊断装置1的正交方向的映射处理中的动作进行说明。本实施例2以在长轴断层图像上映射应变的增厚信息的情况为例来进行说明。

图13是表示在涉及本实施例的正交方向的映射处理中所执行的各处理的流程的流程图。如该图所示，首先，对TSI图像的面积数据选择任意的（所希望的）位置的长轴断层（步骤S11）。

其次，映射处理单元24使用面积数据，取得与被指定的长轴断层上存在的组织的各位置有关的短轴方向的拉伸（增厚信息），对其进行诸如应变的强度及其浓度对应的彩色映射。通过此映射处理而生成映射图像（步骤S12）。

其次，显示控制单元17使与所指定的长轴断层有关的通常超声波图像（长轴断层像）和所生成的映射图像重叠起来，并显示在显示单元18的画面上（步骤S13）。

根据如以上所述的构成，就能够取得以下效果。

在本超声波诊断装置中，在显示二维断层图像的情况下，将与正交于断层图像的方向有关的运动信息映射到该断层图像使其图像化。由此，就可以得到以往无法取得的显示信息，综合地判断被认为彼此正交呈不同的起序的缩短信息和增厚信息。其结果，在心脏的图像诊断中，局部的心肌壁运动的把握就变得容易，能够支援心肌梗塞等的诊断。

另外，根据本超声波诊断装置，通过例如使用了长轴（短轴）断层图像的TSI图像的插补处理，生成与诊断对象的TSI图像有关的面积数据。从而，例如通过仅拍摄多个长轴（多个短轴）断层图像，就可

以在二维图像上映射缩短（增厚）信息，并综合地判断缩短信息和增厚信息。其结果，就无需拍摄长轴断层图像及短轴断层图像两者，能够缩短图像诊断中的作业时间，并能够使做手术的医生者及被检查人员的负担减轻。

（第2实施方式）

其次，就本发明的第2实施方式进行说明。涉及本实施方式的超声波诊断装置1是要在任意的断层图像上同时映射缩短信息和增厚信息使其映像化。

图14是涉及第2实施方式的超声波诊断装置10的构成图。在与图1的超声波诊断装置10进行了比较的情况下，还进一步具备跟踪处理单元27这一点不同。此跟踪处理单元27在例如通过B模式摄影所取得的每个时相的组织像中，进行二维或三维的斑点跟踪（跟踪处理），以运算心肌的壁厚方向的增厚信息等。

图15是用于说明本实施方式的映射处理的概念的图。如图15所示，通过已经说过的的方法生成与诊断对象的TSI图像有关的体积数据V，并使用它运算缩短信息。

其次，指定任意的短轴断层像E1，并通过该短轴断层内的黑白像的斑点跟踪来运算壁方向的增厚信息。另外，与其并列指定任意的长轴断层像E2，并通过该长轴断层内的黑白像的斑点跟踪来运算壁方向的增厚信息。

其次，通过将经过运算的缩短信息的拉伸分量设为红色、将收缩分量设为蓝色、将增厚信息的厚度增加分量设为绿色，在这样分配了与运动相应的颜色后进行彩色变换，来生成映射图像F1、F2。使所生成的各映射图像重叠在背景的黑白图像（短轴断层像或者长轴断层像）上进行显示。

此外，在图16的流程图中表示以上的过程。

根据以上所述的构成，就能够根据需要同时显示映射了缩短信息的短轴断层像、以及映射了增厚信息的长轴断层像。从而，观察者就能够利用短轴断层像及长轴断层像两者来观察增厚信息和缩短信息，

在心脏的图像诊断中，局部的心肌壁运动的把握就变得容易，能够恰当地支援心肌梗塞等的诊断。

(第3实施方式)

在第1实施方式、第2实施方式中表示了将增厚信息、缩短信息设为运动信息的例子。但是，能够用于本超声波诊断装置的映射功能的运动信息并不限定于增厚信息、缩短信息。因此，在本实施方式中就使用增厚信息及缩短信息以外的运动信息，来执行第1实施方式中所述的映射处理以及第2实施方式中所述的映射处理的例子进行说明。

涉及本实施方式的超声波诊断装置10具有与图14大致相同的构成。下面，就使用了各运动信息的映射功能进行说明。

(运动信息：扭转运动)

首先，一边参照图21、图22一边说明作为运动信息采用心脏壁的扭转运动的状态时的例子。当在显示单元18所显示的断层图像上指定计测图像区域时，跟踪处理单元27通过使用沿时间序列的构成多个个体积数据的断层图像来执行内膜m1的二维跟踪，运算以正交于心尖部短轴像G1的断面的方向（心脏的长轴方向）为轴的内膜m1的旋转角度（局部运动信息）（步骤S31）。同样，对于乳头肌短轴像G2及心基部短轴像G3也运算以心脏的长轴方向为轴的内膜m2、m3的旋转角度（局部运动信息）（步骤S32）。此外，也可以取代内膜m1、m2、m3而运算外膜M1、M2、M3的旋转角度。

此时，跟踪处理单元27例如对于各时相，运算内膜m1、m2、m3的旋转角度作为相对于在步骤S31中内膜m1等被输入的时相（基准时相）旋转角度。另外，也可以依次运算沿时间序列邻接的帧（也就是连续的帧）中的内膜m1、m2、m3的旋转角度。

TSI处理单元20运算内膜m1的旋转角度与内膜m2的旋转角度之差（相对旋转角度）（步骤S33）。同样，运算内膜m2的旋转角度与内膜m3的旋转角度之差（相对旋转角度）（步骤S34）。

关于步骤S33、步骤S34的处理，一边参照图22一边具体地进行说明。通过来自输入单元25的规定的操作，例如将逆时针旋转方向定义

为正旋转方向（+ θ 方向）。另外，设内膜m1的旋转角度为 θ_1 、内膜m2的旋转角度为 θ_2 、内膜m3的旋转角度为 θ_3 。

此时，步骤S33中所运算的相对旋转角度 $\Delta\theta_{12}$ 通过 $\Delta\theta_{12} = \theta_1 - \theta_2$ （或者 $\theta_2 - \theta_1$ ）被计算出来。另外，步骤S34中所运算的相对旋转角度 $\Delta\theta_{23}$ 通过 $\Delta\theta_{23} = \theta_2 - \theta_3$ （或者 $\theta_3 - \theta_2$ ）被计算出来。

步骤S33中所得到的相对旋转角度 $\Delta\theta_{12}$ 是反映心尖部短轴像G1的断面位置与乳头肌短轴像G2的断面位置之间的心脏壁的扭转运动状态（大小）的信息。也就是，在相对旋转角度 $\Delta\theta_{12} = 0$ （ $\theta_1 = \theta_2$ ）的情况下，能够认为在它们的断面位置之间的任意位置、心脏壁沿同一方向以同一角度进行旋转，没有向旋转方向的扭转。

另一方面，在 $|\Delta\theta_{12}| \neq 0$ 的情况下，在它们的断面位置之间旋转角度上就有差异，心脏壁向旋转角度方向扭转。相对旋转角度 $\Delta\theta_{12}$ 的绝对值越大此心脏壁的扭转就变得越大。例如在 θ_1 的符号和 θ_2 的符号不同的情况下，亦即内膜m1的旋转方向与内膜m2的旋转方向相反的情况下，相对旋转角度 $\Delta\theta_{12}$ 的绝对值就变得比较大。

步骤S34中所得到的相对旋转角度 $\Delta\theta_{23}$ 同样是反映乳头肌短轴像G2的断面位置与心基部短轴像G3的断面位置之间的心脏壁的扭转运动大小的信息。

映射处理单元24将步骤S33、步骤S34中所运算的相对旋转角度 $\Delta\theta_{12}$ 、 $\Delta\theta_{23}$ 作为表示心脏壁的扭转运动大小的运动信息，并将其例如对长轴断层像等进行彩色映射而生成映射图像。显示控制单元17使此映射图像与组织的形态图像或者反映了规定的运动信息的映射图像重叠起来进行显示（步骤S35）。通过参照此被显示的相对旋转角度 $\Delta\theta_{12}$ 、 $\Delta\theta_{23}$ ，用户就能够把握心脏壁的扭转运动大小。这里，还能够对于心脏壁的内膜及外膜分别运算相对旋转角度，并基于这两个相对旋转角度来评价扭转运动的大小（例如取得两个相对旋转角度的平均值等。）。

此外，通过对相对旋转角度 $\Delta\theta_{12}$ 用时间进行微分，就能够求得内膜m1、m2之间的心脏壁的扭转运动的速度。同样，通过对相对旋

转角度 $\Delta\theta_{23}$ 用时间进行微分,就能够求得内膜 m_2 、 m_3 之间的心脏壁的扭转运动的速度。而且,还可以构成为使它们的速度显示在显示部81中。这里,“微分”是指通常的微分运算,并且还包含用求出相对旋转角度的帧间的时间间隔对该相对旋转角度进行除法运算的处理。

(运动信息:相对旋转斜度)

一边参照图23、图24一边说明将心脏壁的相对旋转斜度作为运动信息来取得时的处理。此相对旋转斜度是表示心脏壁的扭转运动程度的运动信息。

首先,跟踪处理单元27分别运算心尖部短轴像G1的内膜 m_1 的旋转角度 θ_1 、乳头肌短轴像G2的内膜 m_2 的旋转角度 θ_2 和心基部短轴像G3的内膜 m_3 的旋转角度 θ_3 (步骤S41)。

其次,跟踪处理单元27运算内膜 m_1 的旋转角度 θ_1 与内膜 m_2 的旋转角度 θ_2 的相对旋转角度 $\Delta\theta_{12}$ (步骤S42),内膜 m_2 的旋转角度 θ_2 与内膜 m_3 的旋转角度 θ_3 的相对旋转角度 $\Delta\theta_{23}$ (步骤S43)。

跟踪处理单元27运算心尖部短轴像G1与乳头肌短轴像G2之间的距离 d_{12} (步骤S44),乳头肌短轴像G2与心基部短轴像G3之间的距离 d_{23} (步骤S45)。此距离 d_{12} 、 d_{23} 例如能够基于在步骤S06之后由控制部23所求出的、心尖部短轴像G1、乳头肌短轴像G2、心基部短轴像G3的断面位置的坐标来进行运算。

其次,TSI处理单元20,如图24所示,将步骤S42中所求出的相对旋转角度 $\Delta\theta_{12}$ 用步骤S44中所求出的距离 d_{12} 进行相除,以运算内膜 m_1 与内膜 m_2 之间的相对旋转斜度 $\delta\theta_{12} = \Delta\theta_{12} / d_{12}$ (步骤S46)。同样,TSI处理单元20将步骤S43中所求出的相对旋转角度 $\Delta\theta_{23}$ 用步骤S45中所求出的距离 d_{23} 进行相除,以运算内膜 m_2 与内膜 m_3 之间的相对旋转斜度 $\delta\theta_{23} = \Delta\theta_{23} / d_{23}$ (步骤S47)。

映射处理单元20将步骤S46、步骤S47中所运算的相对旋转斜度 $\delta\theta_{12}$ 、 $\delta\theta_{23}$ 作为表示心脏壁的扭转运动程度的运动信息,并通过将其例如对长轴断层像等进行彩色映射而生成映射图像。显示控制单元17使此映射图像与组织的形态图像或者规定的运动信息被映射后的映射

图像重叠起来进行显示（步骤S48）。

相对旋转斜度 $\delta\theta_{12}$ 表示心尖部层面的内膜与乳头肌层面的内膜之间的每个单位距离的扭转大小。另外，相对旋转斜度 $\delta\theta_{23}$ 表示乳头肌层面的内膜与心基部层面的内膜之间的每个单位距离的扭转大小。也就是，相对旋转斜度 $\delta\theta_{12}$ 、 $\delta\theta_{23}$ 是反映了心脏壁（内膜）的扭转程度的运动信息。用户通过参照所显示的相对旋转斜度 $\delta\theta_{12}$ 、 $\delta\theta_{23}$ 就能够把握心脏壁的扭转运动的程度。此外，关于心脏壁的内膜及外膜也能够分别运算相对旋转斜度，并基于这两个相对旋转斜度来评价扭转运动的程度（例如，取两个相对旋转斜度的平均值等。）。

（运动信息：长轴方向的变形）

一边参照图25、图26一边说明将心脏壁的长轴方向的变形作为运动信息来取得时的处理。此变形是表示心脏壁的应变大小的程度的信息，表示心脏壁的应变状态。

首先，跟踪处理单元27对内膜m1、内膜m2、内膜m3分别运算指定了计测图像区域的断层图像的三维变位 $(\Delta x_1, \Delta y_1, \Delta z_1)$ 、 $(\Delta x_2, \Delta y_2, \Delta z_2)$ 、 $(\Delta x_3, \Delta y_3, \Delta z_3)$ （步骤S51），并分别从它们的三维变位抽取向Z方向（长轴方向）的变位 Δz_1 、 Δz_2 、 Δz_3 （步骤S52）。

其次，跟踪处理单元27运算心尖部层面与乳头肌层面之间的心脏壁的伸缩 $\Delta z_{12} = \Delta z_1 - \Delta z_2$ （步骤S53），运算乳头肌层面与心基部层面之间的心脏壁的伸缩 $\Delta z_{23} = \Delta z_2 - \Delta z_3$ （步骤S54）。

另外，跟踪处理单元27对指定了计测图像区域的心尖部短轴像G1、乳头肌短轴像G2、心基部短轴像G3，运算心尖部短轴像G1与乳头肌短轴像G2之间的距离 d_{12} （步骤S55），乳头肌短轴像G2与心基部短轴像G3之间的距离 d_{23} （步骤S56）。

TSI处理单元20通过将步骤S53中经过运算的伸缩 Δz_{12} 用步骤S45中经过运算的距离 d_{12} 相除，来运算心尖部层面与乳头肌层面之间的长轴方向的变形 $\delta z_{12} = \Delta z_{12} / d_{12}$ （步骤S57）。另外，TSI处理单元20通过将步骤S44中经过运算的伸缩 Δz_{23} 用步骤S46中经过运算的距离 d_{23} 相除，来运算乳头肌层面与心基部层面之间的长轴方向的变形

$\delta z_{23} = \Delta z_{23} / d_{23}$ (步骤S58)。

映射处理单元20将步骤S57、步骤S58中所运算的心脏壁的变形 δz_{12} 、 δz_{23} 作为表示心脏壁的变形大小的运动信息，并通过将其例如对短轴断层像等进行彩色映射而生成映射图像。显示控制单元17使此映射图像与组织的形态图像或者规定的运动信息被映射后的映射图像重叠起来进行显示(步骤S59)。用户通过参照所显示的心脏壁的变形 δz_{12} 、 δz_{23} 就能够把握心脏壁的应变大小。

此外，关于心脏壁的内膜及外膜也能够分别运算变形，并基于这两个变形的值来评价应变的大小(例如，取两个变形的值的平均值等。)

(运动信息：长轴方向的变形速率)

对将心脏壁的长轴方向的变形速率作为运动信息来取得时的处理进行说明。此变形速率是表示心脏壁的应变(变形)的时间变化率的信息，表示心脏壁的应变状态。

在求解变形速率的情况下，进行与图25的流程图的步骤S51~S58同样的处理，运算心尖部层面与乳头肌层面之间的长轴方向的变形 δz_{12} 、乳头肌层面与心基部层面之间的长轴方向的变形 δz_{23} 。

这里，变形 δz_{12} 、变形 δz_{23} 是对两个时相 t_1 、 t_2 的心尖部短轴像G1、乳头肌短轴像G2、心基部短轴像G3进行运算而得到。TSI处理单元20通过将变形 δz_{12} 用时间间隔 $\Delta t = |t_1 - t_2|$ 相除来运算心尖部层面与乳头肌层面之间的长轴方向的变形速率。另外，通过将变形 δz_{23} 用时间间隔 Δt 相除来运算乳头肌层面与心基部层面之间的长轴方向的变形速率。此外，还可以通过执行通常的微分运算，从变形计算出变形速率。

映射处理单元20将所运算的心脏壁的变形速率 $\delta z_{12} / \Delta t$ 、 $\delta z_{23} / \Delta t$ 作为表示心脏壁的变形的时间变化率的运动信息，并通过将其例如对短轴断层像等进行彩色映射而生成映射图像。显示控制单元17使此映射图像与组织的形态图像或者规定的运动信息被映射后的映射图像重叠起来进行显示。用户通过参照所显示的心脏壁的变形速率就能

够把握心脏壁的应变的时间变化率。

此外，对心脏壁的内膜及外膜也能够分别运算变形速率，并基于这两个变形速率的值来评价应变的时间变化率（例如，取两个变形速率的值的平均值等。）。）。。

根据以上所述的构成，即使在使用了扭转信息等运动信息的情况下，也能够实现第1实施方式中所述的映射处理以及第2实施方式中所述的映射处理。

此外，本发明并非原封不动地限定于上述实施方式，在实施阶段在脱离其主要精神的范围内能够变形构成要素使其具体化。作为具体的变形例，例如有如下面那样的例子。

(1) 在上述各实施方式中，采用使映射图像与该断面的黑白像重叠起来进行显示的构成。与此相对，还可以生成对一张短轴断层像或长轴断层像映射了增厚信息和缩短信息两者的映射图像，并将其进行显示。在此情况下，如图17所示那样，例如在增厚信息和缩短信息上分配不同的色相，并根据与其应变的强度相应的浓度将其进行显示即可。

(2) 在上述各实施方式中，是生成并显示用于对增厚信息或缩短信息进行色相显示的映射图像的构成。与此相对，还可以如图18、图19所示那样，例如将映射图像上的心脏组织分割成小区域，对该每个小区域使其运动信息数值化来进行显示。

另外，通过上述实施方式所公开的多个构成要素的适宜组合就能够形成各种各样的发明。例如，还可以从实施方式所示的全部构成要素删除几个构成要素。进而，还可以将涉及不同的实施方式的构成要素适宜进行组合。

(3) 在上述各实施方式中，为了使说明具体化，说明了使用通过三维扫描等取得的体积数据来生成与诊断对象有关的TSI图像的体积数据，并使用了它的正交方向的映射处理。但是，正交方向的映射处理未必一定需要与诊断对象有关的TSI图像的体积数据。亦即，本正交方向的映射处理，只要在为了生成映射图像而选择的短轴断层像

或长轴断层像上所显示的组织的各点中，有可以取得关于与该断层面正交的方向的运动信息的图像数据即可。

从而，如图20所示那样，例如通过包含为了生成映射图像而选择的断层像E1、在与该断层像正交的方向上具有一定的厚度的图像数据v，也能够实现本正交方向的映射处理。此外，在取得此图像数据v的情况下，只要取得与断层像E1大致正交的多个断层像来进行已经说过的插补处理、或者至少对与该图像数据v对应的区域进行超声波扫描就足够。

(4) 在上述各实施方式中，以利用TSI图像的情况为例进行了说明。但是，并不拘泥于此，只要是与组织的运动信息有关的图像就能够适用本正交方向的映射处理。从而，例如即便使用组织多普勒图像，本正交方向的映射处理也可以实施，并能够取得同样的效果。

(5) 在上述各实施方式中，说明了将通过映射处理所得到的映射图像与其他图像重叠起来进行显示的例子。但是，并不拘泥于此，还可以使用通过映射处理所得到的多个映射图像来生成投影图像（例如，体积再现图像、表面再现图像、基于极坐标等的展开图像），并对其进行显示。

图1

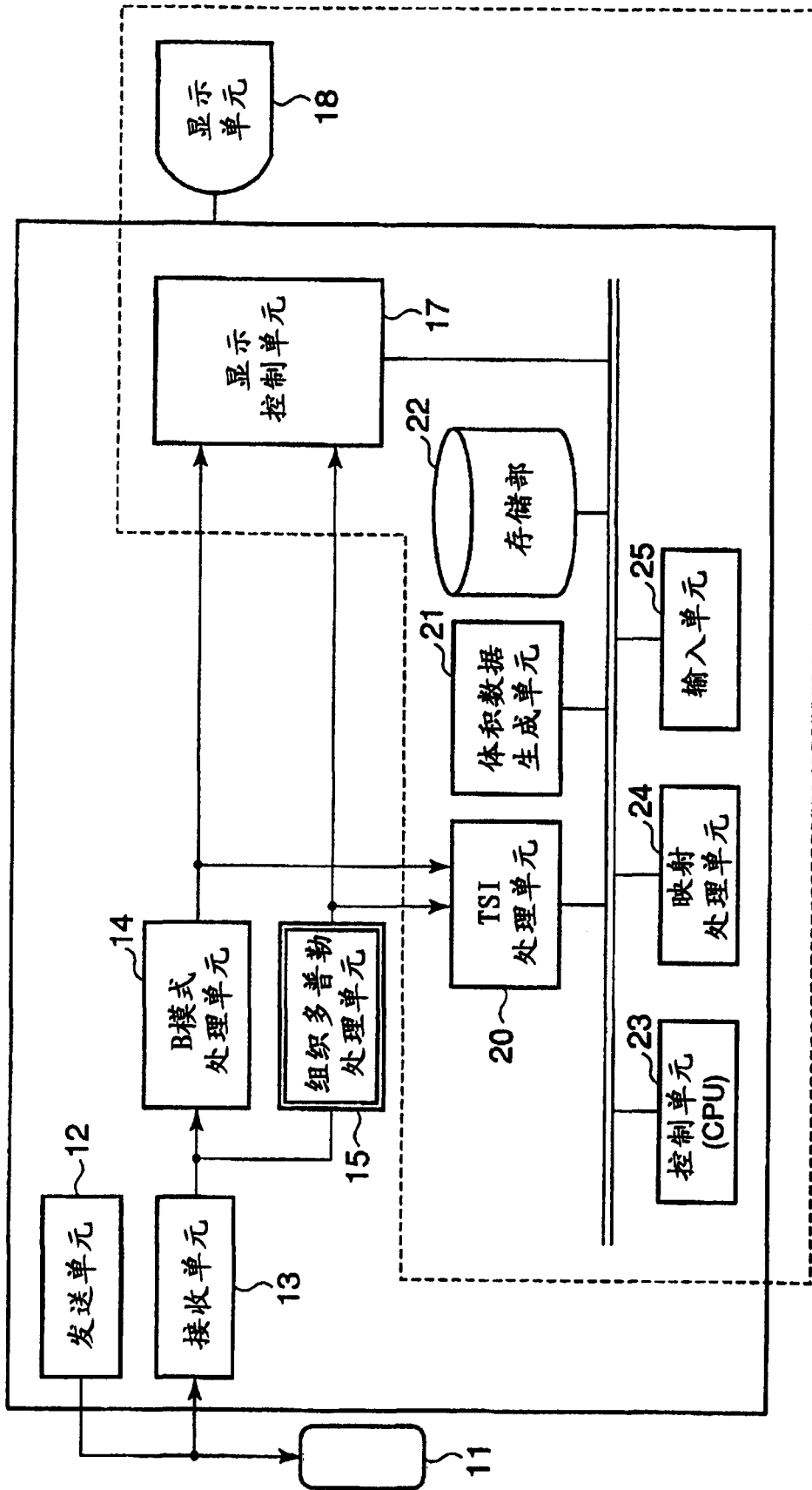


图 2

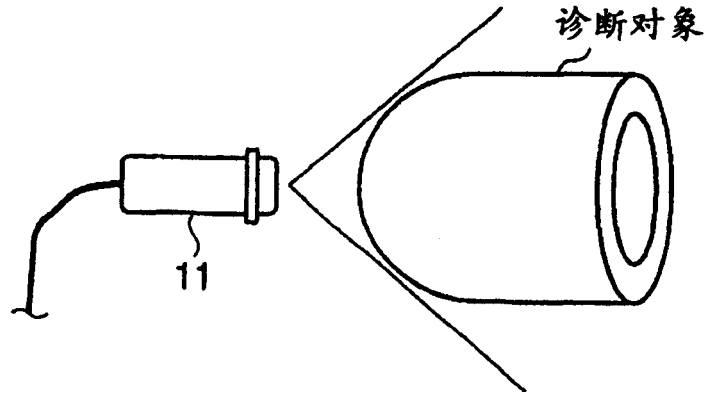


图 3

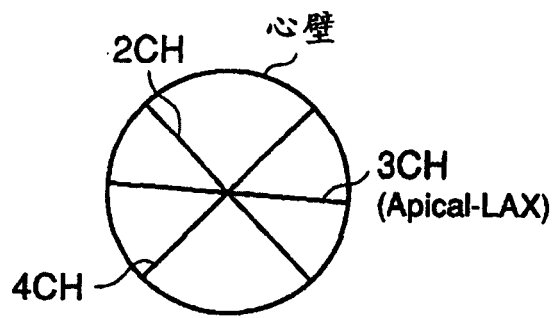


图 4

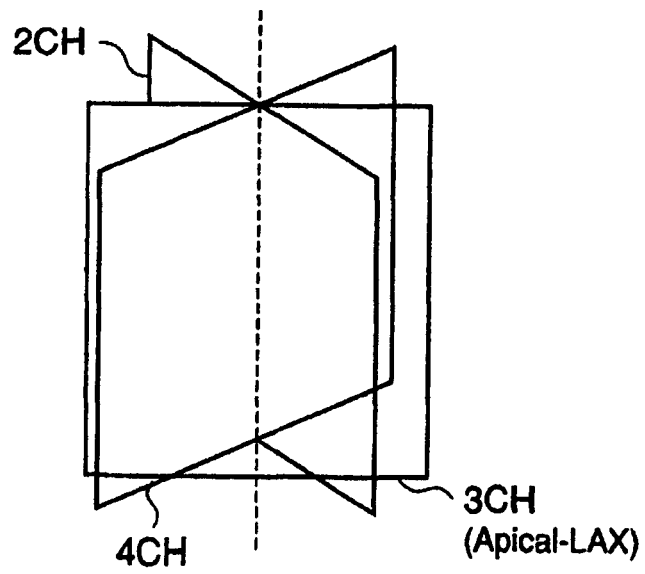


图5

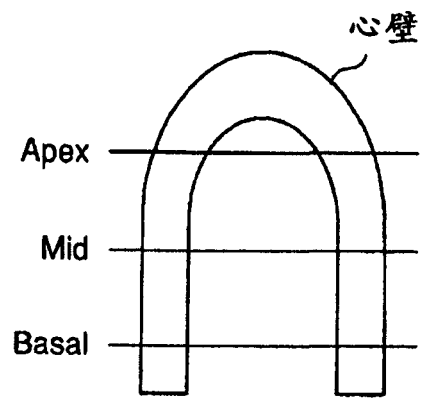


图6

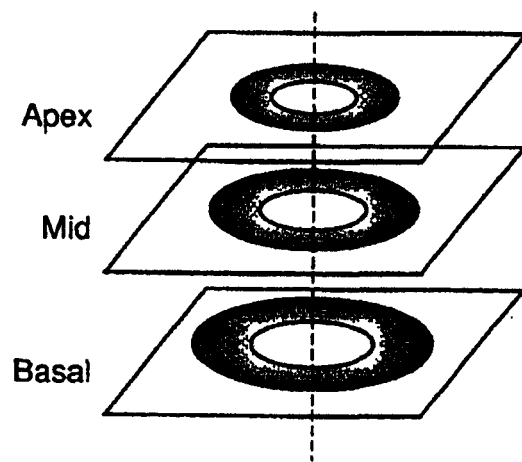


图7

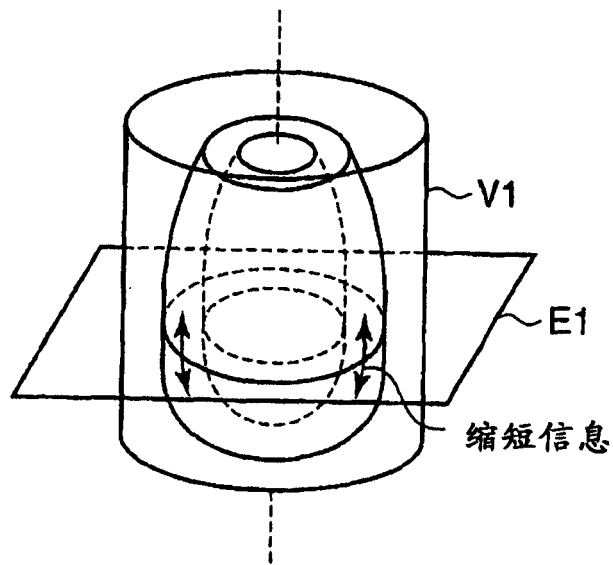


图8

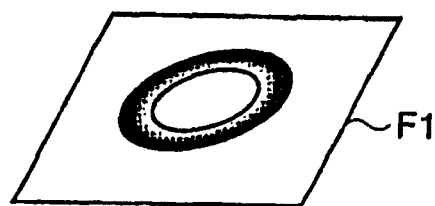


图9

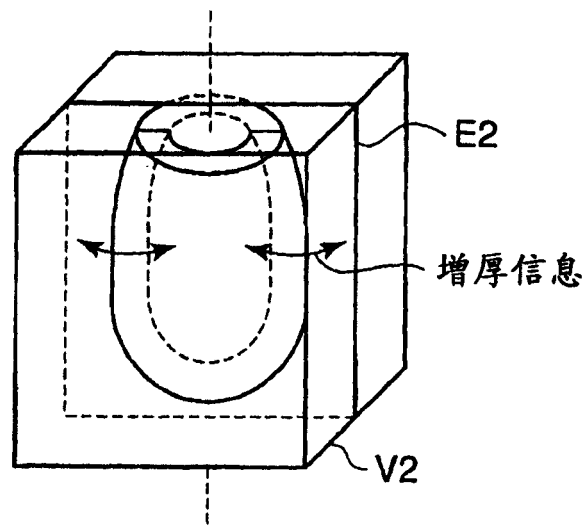


图10

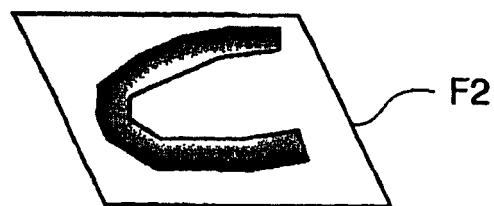


图 11

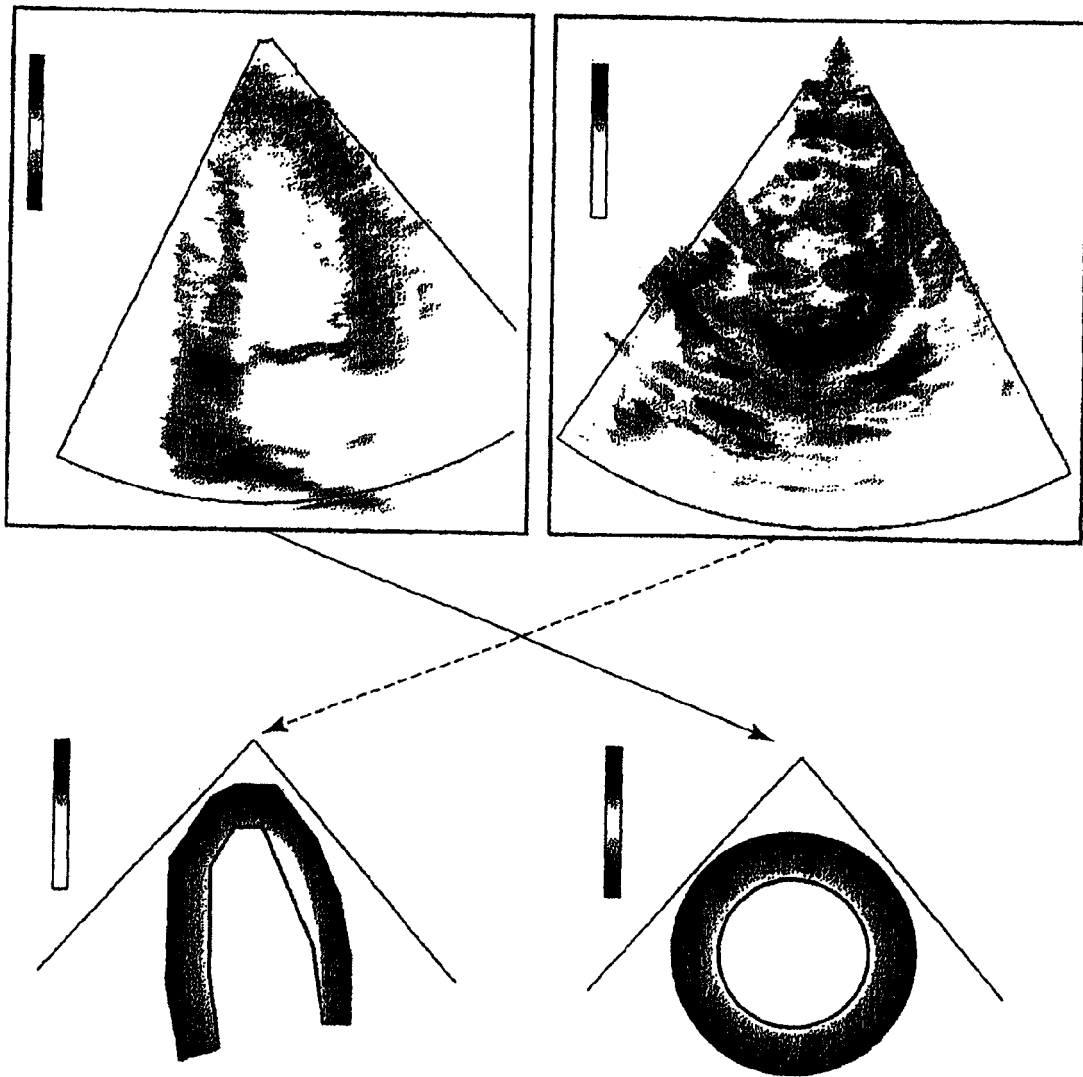


图12

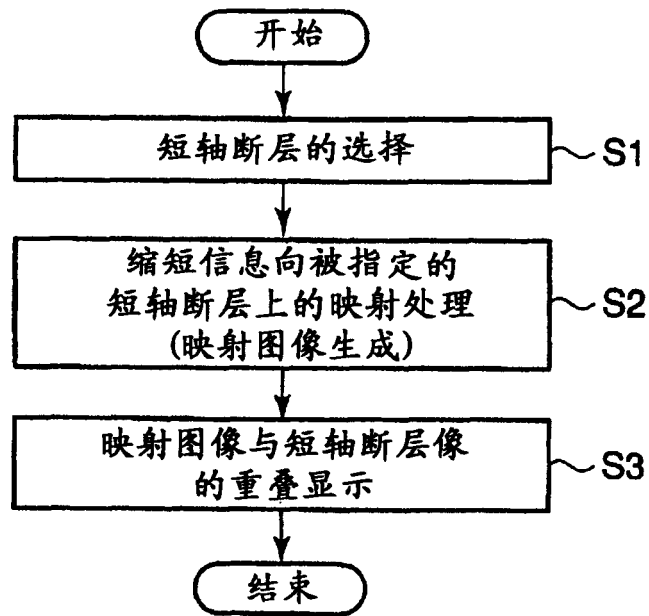


图13

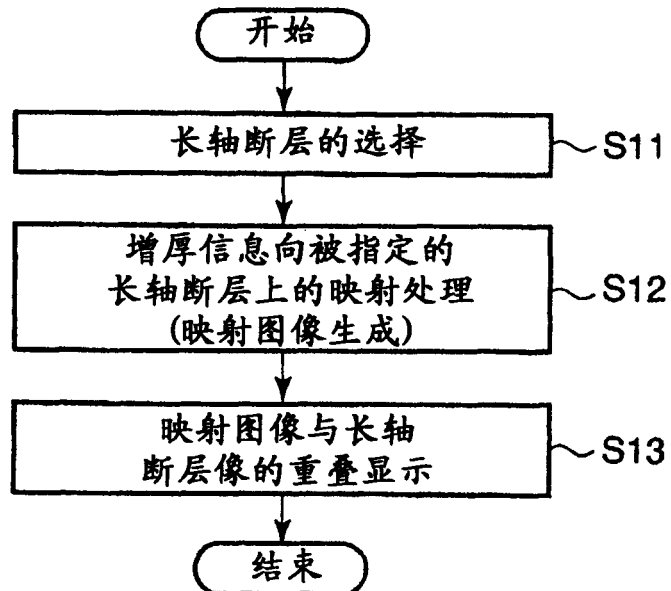


图15

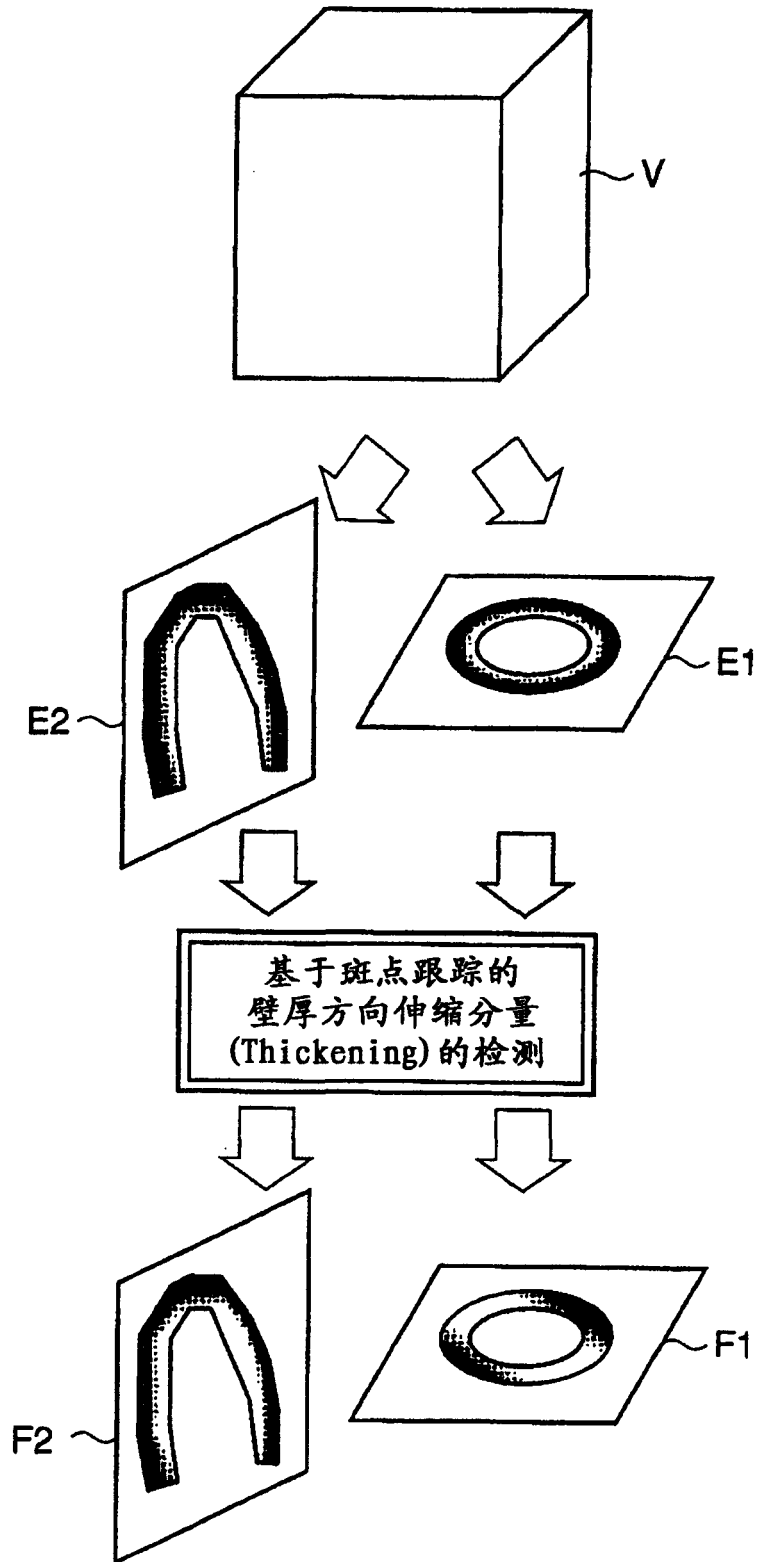


图 16

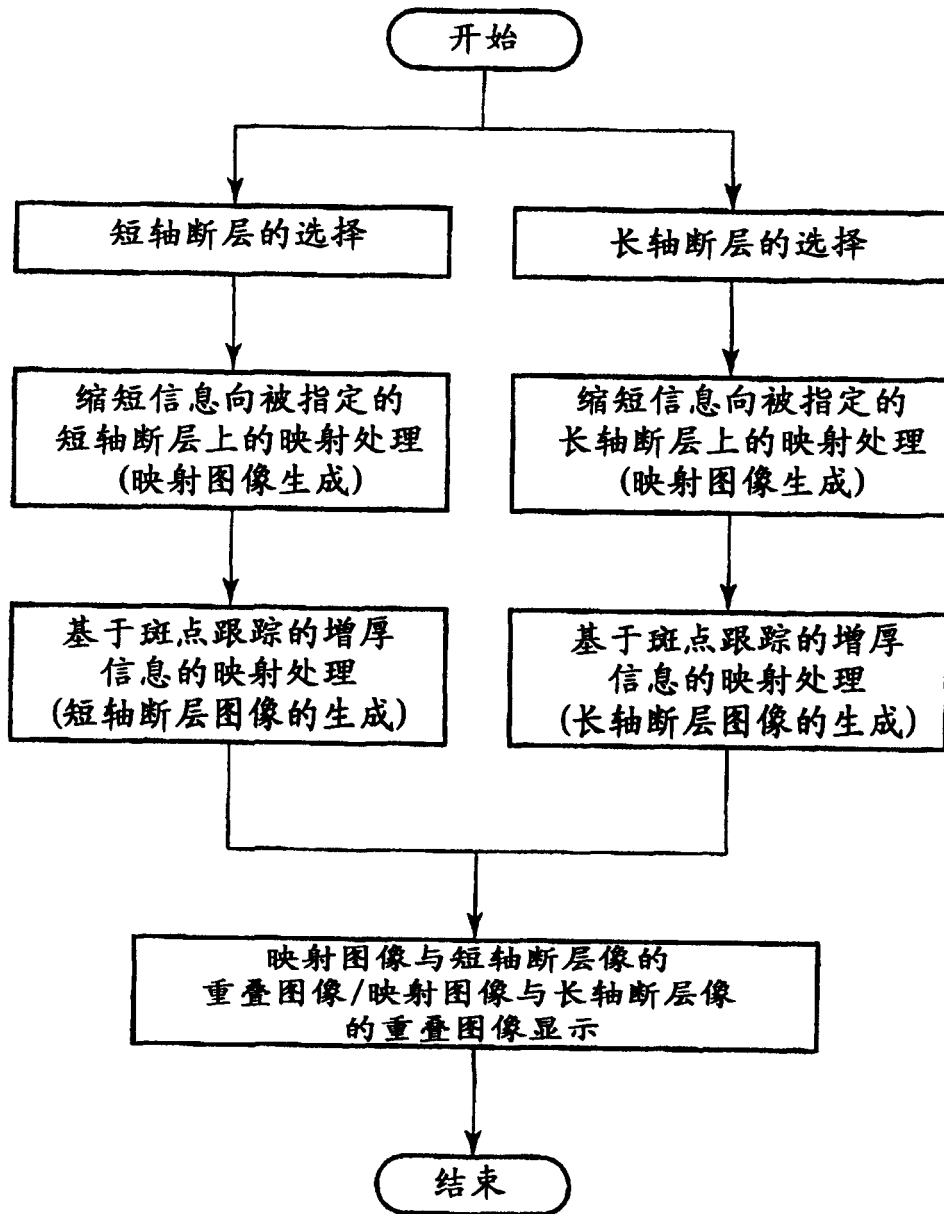


图17

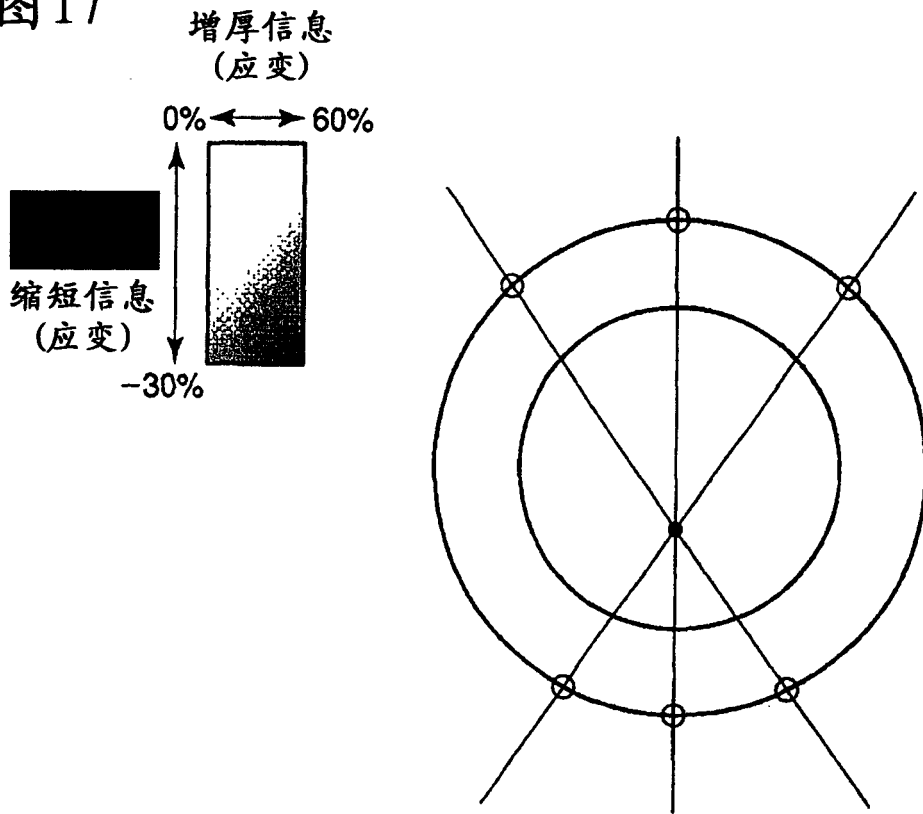


图18

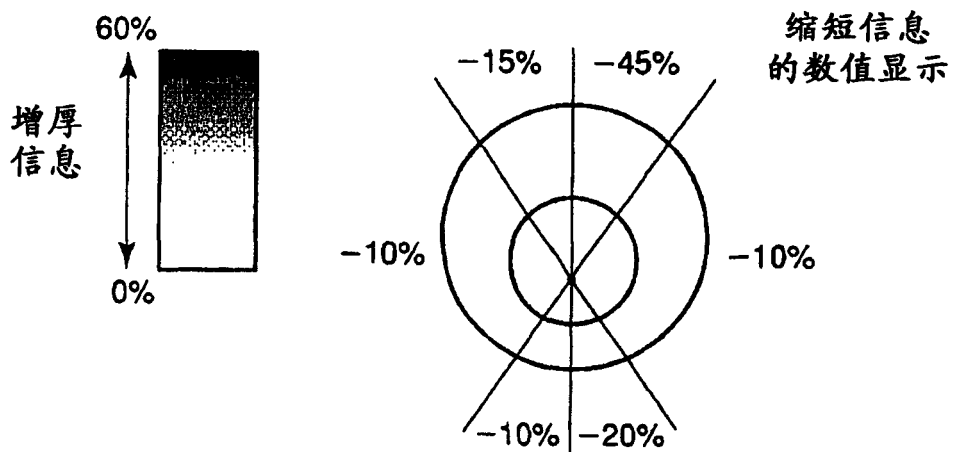


图19

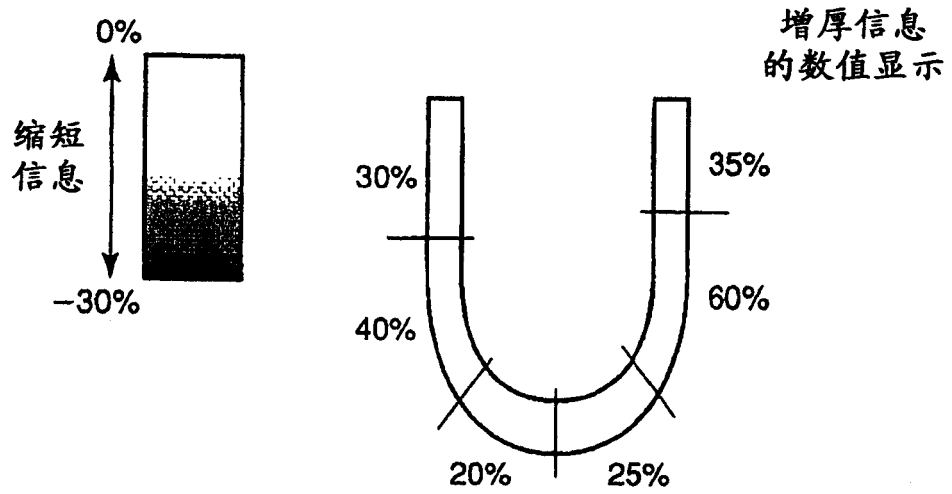


图20

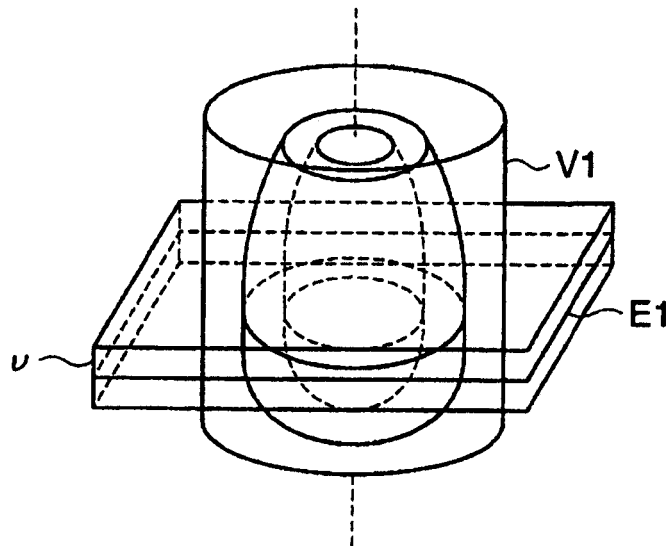


图 21

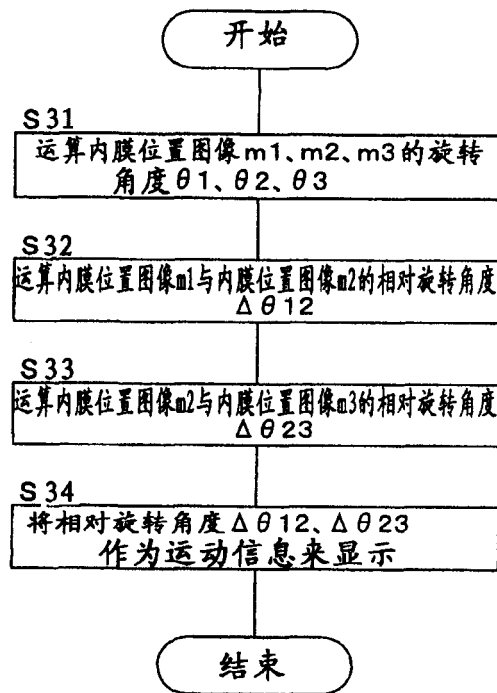


图 22

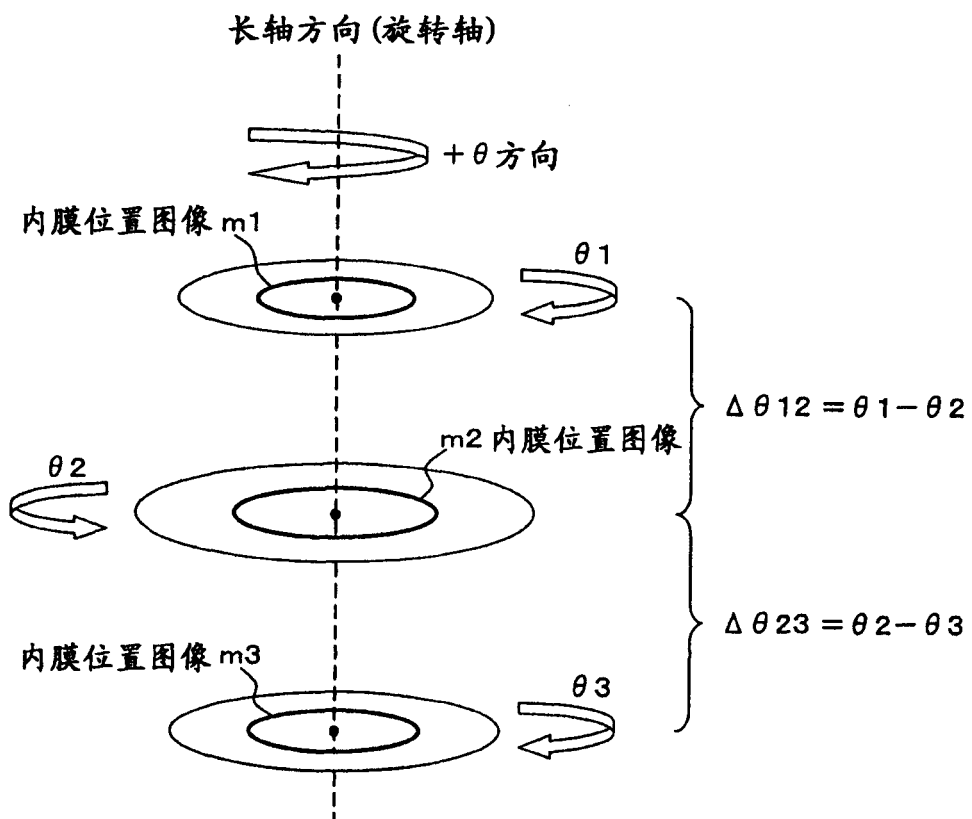


图23

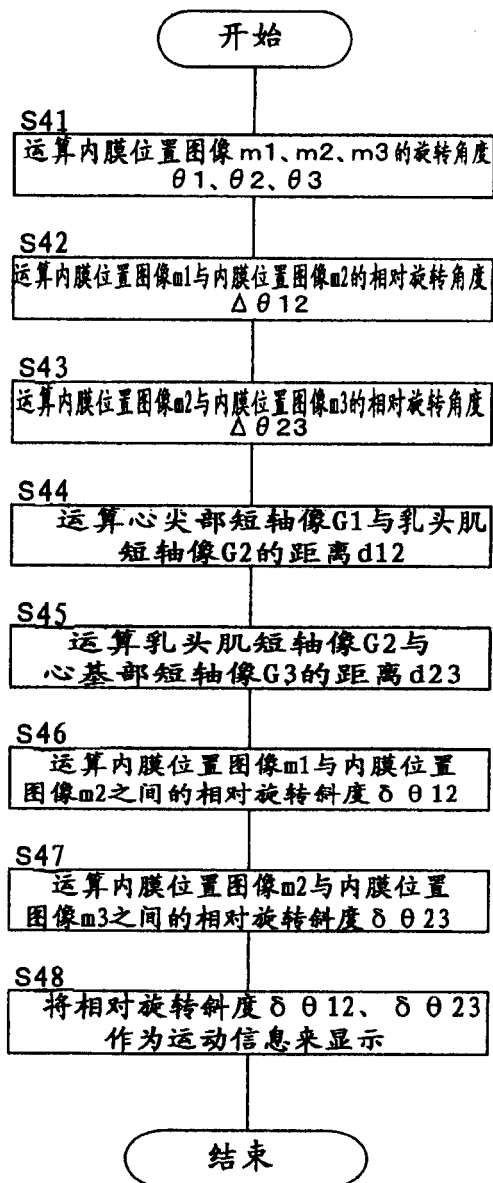


图 24

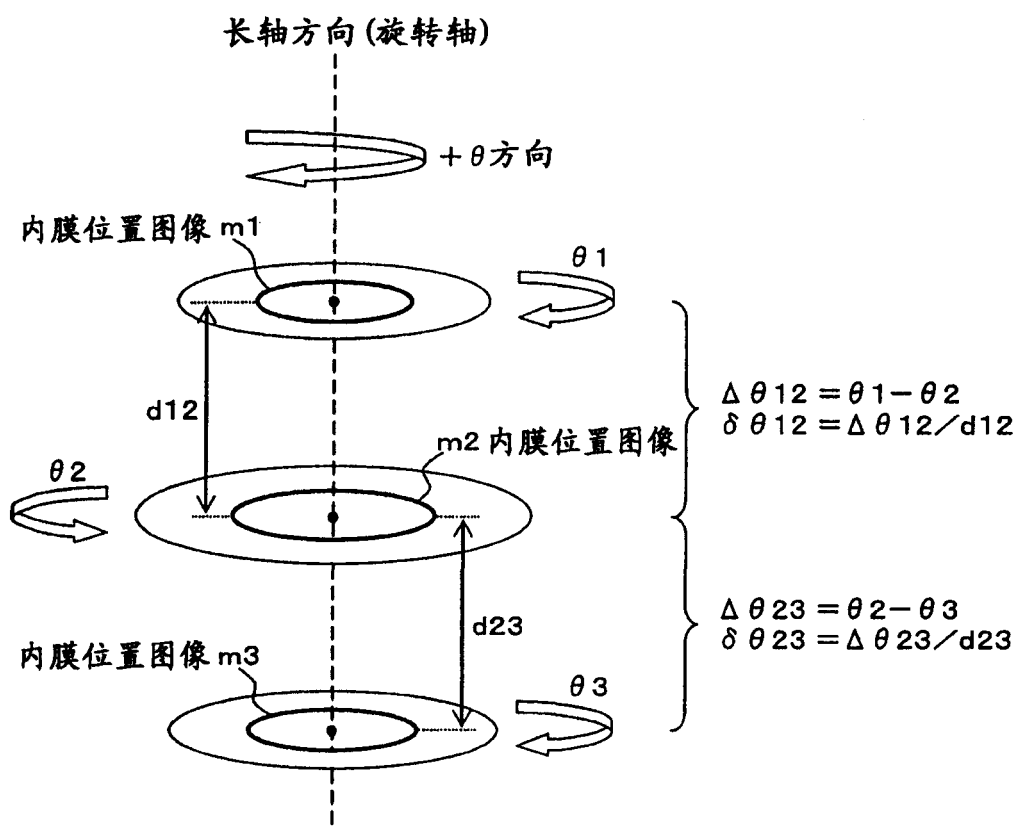


图25

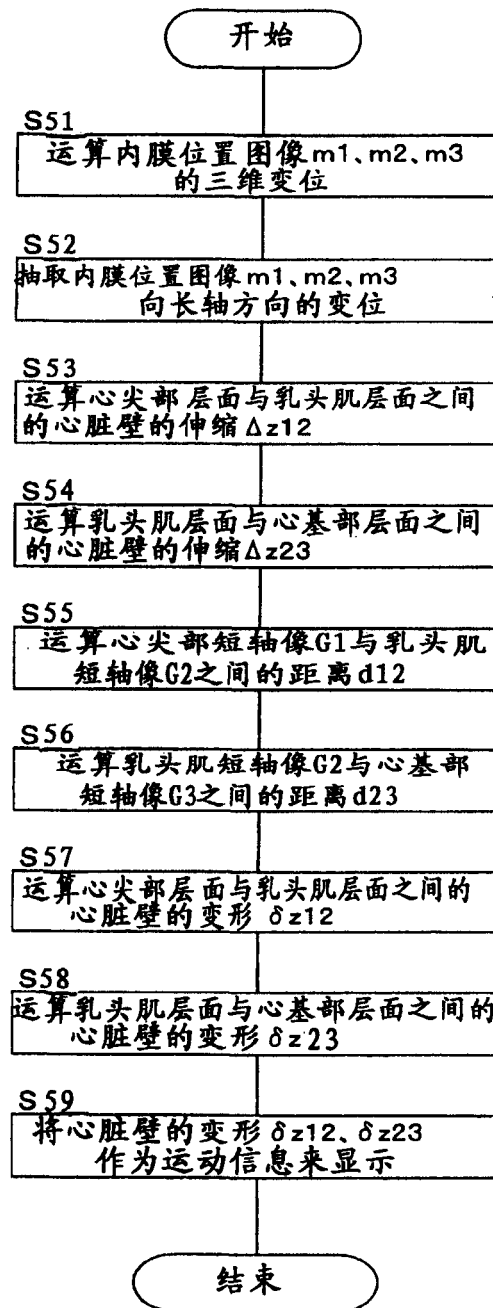
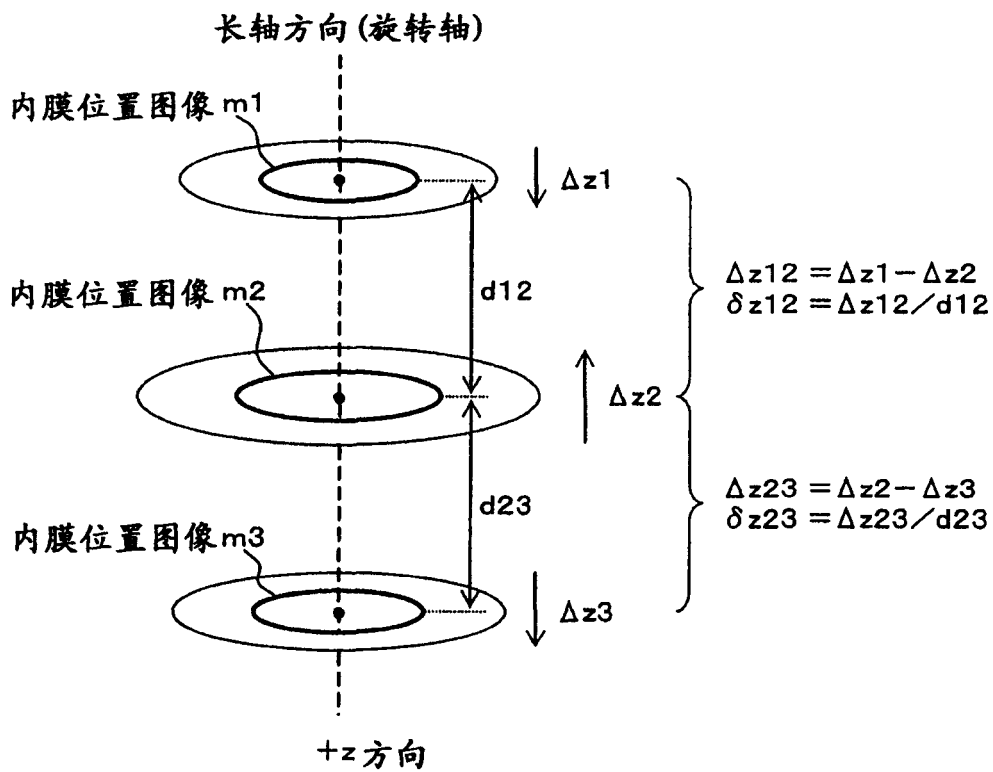


图 26



专利名称(译)	超声波诊断装置以及超声波图像处理方法		
公开(公告)号	CN1895176A	公开(公告)日	2007-01-17
申请号	CN200610106366.2	申请日	2006-07-14
[标]申请(专利权)人(译)	株式会社东芝 东芝医疗系统株式会社		
申请(专利权)人(译)	株式会社东芝 东芝医疗系统株式会社		
当前申请(专利权)人(译)	株式会社东芝 东芝医疗系统株式会社		
[标]发明人	阿部康彦 川岸哲也		
发明人	阿部康彦 川岸哲也		
IPC分类号	A61B8/00		
CPC分类号	A61B8/488 A61B8/0883 A61B8/14 A61B8/463 A61B8/485 G01S15/8993 A61B8/483 G01S7/52071 G01S7/52042		
代理人(译)	曲瑞		
优先权	2005207687 2005-07-15 JP		
其他公开文献	CN1895176B		
外部链接	Espacenet SIPO		

摘要(译)

一种超声波诊断装置以及超声波图像处理方法，在显示二维断层图像的情况下，使用TSI图像的体积数据将有关与断层图像正交的方向的运动信息，对该断层图像附加颜色进行映射来使之图像化。例如，对短轴断层像上的心脏组织的各点，通过使用TSI图像的体积数据将缩短信息进行彩色映射而生成映射图像。通过将该映射图像与原来的短轴断层像重叠来进行显示，即便在拍摄短轴断层像来观察的情况下也能够同时观察缩短信息。

