



(12) 发明专利

(10) 授权公告号 CN 1863485 B

(45) 授权公告日 2010.09.08

(21) 申请号 200480028766.5

(22) 申请日 2004.09.24

(30) 优先权数据

344512/2003 2003.10.02 JP

(85) PCT申请进入国家阶段日

2006.04.03

(86) PCT申请的申请数据

PCT/JP2004/013949 2004.09.24

(87) PCT申请的公布数据

W02005/032374 JA 2005.04.14

(73) 专利权人 株式会社日立医药

地址 日本东京都

(72) 发明人 押木光博 神田浩 筱村隆一

(74) 专利代理机构 中科专利商标代理有限责任

公司 11021

代理人 王旭

(51) Int. Cl.

A61B 8/00(2006.01)

(56) 对比文件

US 2003/0048698 A1, 2003.03.13, 说明书第1页第4段, 第1页第18段至第5页第55段, 权利要求27-38, 图1, 3B, 6.

JP 特开平 2-94579 A, 1990.04.05, 说明书第3页至第5页实施例部分, 图1-7.

US 2003/0028109 A1, 2003.02.06, 全文.

JP 特开 2001-161000 A, 2001.06.12, 全文.

JP 特开平 4-345300 A, 1992.12.01, 全文.

JP 特开平 8-66395 A, 1996.03.12, 全文.

JP 特开 2001-25094 A, 2001.01.26, 全文.

审查员 王锐

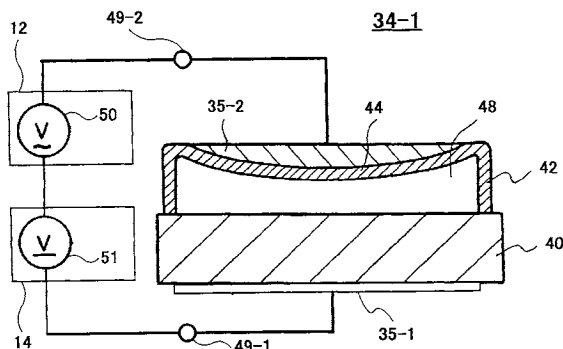
权利要求书 2 页 说明书 13 页 附图 12 页

(54) 发明名称

超声波探头、超声波成像设备以及超声波成像方法

(57) 摘要

通过排列多个换能器 26a 至 26m, 形成了一种超声波探头 10, 所述换能器用于将驱动信号转换为超声波, 以便将所述波发射到要检查对象, 并且接收由对象产生的超声波, 以便将该波转换为电信号。换能器 26a 至 26m 的每一个具有多个振荡单元 34-1 至 34-30, 并且振荡单元 34-1 至 34-30 的每一个具有机电耦合系数根据通过叠加在驱动信号上来施加的直流偏置的强度而改变的特性。振荡单元 34-1 至 34-30 的每一个的电极 35、36 和 37 与被施加了驱动信号的端子 49-1 和 49-2 相连。



1. 一种包括阵列中的多个换能器的超声波探头,所述换能器用于将驱动信号转换为超声波,以便将所述超声波发射到要检查对象,并且接收由对象产生的超声波将该超声波转换为电信号,其中,

每一个换能器包括多个振荡单元,每一个振荡单元具有根据通过叠加在驱动信号上而施加的直流偏置的强度来改变机电耦合系数的特性,并且每一个振荡单元的电极与向其提供了驱动信号的端子相连,

将多个振荡单元划分为多个组使之与沿着各换能器的短轴方向划分的多个部分对应,并且每一个组具有多个振荡单元,共用地连接属于每一个组的多个振荡单元的电极,并连接到供给驱动信号的端子。

2. 根据权利要求1所述的超声波探头,其中,将沿每一个换能器的短轴方向划分的多个部分进一步沿着每一个换能器的长轴方向划分为多个部分,多个振荡单元与每一个部分对应地被划分为多个组,并且共用地连接属于相同组的每一个振荡单元的电极。

3. 根据权利要求1所述的超声波探头,其中,属于每一个组的多个振荡单元的数目相同。

4. 根据权利要求1所述的超声波探头,其中,属于每一个组的振荡单元的数目,对于每一个组,随着单元靠近超声波孔径的中心而增加。

5. 根据权利要求1所述的超声波探头,其中,端子通过开关装置与电源相连。

6. 根据权利要求1所述的超声波探头,其中,由包括半导体化合物的材料来形成振荡单元。

7. 一种超声波成像设备,包括:根据权利要求1所述的超声波探头;发射装置,用于向超声波探头的振荡单元提供驱动信号;接收装置,用于处理从振荡单元输出的电信号;图像处理装置,用于根据从接收装置输出的信号来重构超声图像;以及偏置装置,用于向对属于每一个组的多个振荡单元的电极供给的驱动信号叠加施加对于每个组大小不同的直流偏置。

8. 根据权利要求7所述的超声波成像设备,其中,偏置装置包括:直流电源;分配装置,用于划分从直流电源提供的直流偏置;以及开关装置,用于根据控制命令,通过端子向振荡单元的电极施加从分配装置所提供的每一个直流偏置。

9. 根据权利要求7所述的超声波成像设备,其中,偏置装置向每一个振荡单元施加对于每一个组具有不同强度的直流偏置。

10. 根据权利要求7所述的超声波成像设备,其中,与沿每个换能器的长轴方向划分的多个部分对应地将多个振荡单元划分为多个组,并且偏置装置向每一个振荡单元施加对于沿长轴方向的每一个组具有不同强度的直流偏置。

11. 根据权利要求7所述的超声波成像设备,其中,偏置装置施加对于每一个组随着单元靠近超声波孔径中心而增加的直流偏置。

12. 根据权利要求7所述的超声波成像设备,其中,偏置装置随着单元沿所述超声波探头的短轴方向靠近中心,针对每一个组,向每一个振荡单元施加不同的直流偏置。

13. 根据权利要求7所述的超声波成像设备,其中,偏置装置根据从超声波探头到成像部分的深度方向的聚焦位置,针对每一个组,向每一个振荡单元施加直流偏置。

14. 根据权利要求7所述的超声波成像设备,还包括:存储装置,用于存储从每一个振

荡单元发射的超声波的信号强度;以及校正控制装置,用于产生命令,以根据信号强度针对每一个组将每一个振荡单元的机电耦合系数校正为设置值,其中,偏置装置向各所述组的每一个振荡单元施加根据校正命令而校正的直流偏置。

15. 根据权利要求 7 所述的超声波成像设备,其中,偏置装置交替地施加当从每一个振荡单元向对象发射超声波时向每一个振荡单元施加的直流偏置,或施加当每一个振荡单元接收到对象产生的超声波时向每一个振荡单元施加的直流偏置。

16. 根据权利要求 10 所述的超声波成像设备,其中,偏置装置向每一个振荡单元施加直流偏置,对于每一个组,所述直流偏置具有沿短轴方向或沿长轴方向关于超声波孔径的中心对称的权重。

17. 根据权利要求 10 所述的超声波成像设备,其中,偏置装置向每一个振荡单元施加直流偏置,对于每一个组,所述直流偏置具有沿短轴方向或沿长轴方向关于超声波孔径的中心非对称的权重。

## 超声波探头、超声波成像设备以及超声波成像方法

### 技术领域

[0001] 本发明涉及一种用于拾取要检查对象的超声图像（例如诊断图像）的超声波探头、一种超声波成像设备以及一种超声波成像方法。

### 背景技术

[0002] 超声波成像设备通过超声波探头向要检查对象发射超声波束并且从其接收超声波束，并且根据从超声波探头输出的电信号，重构超声图像。通过排列将电信号转换为超声波以及将超声波转换为电信号的多个超声波换能器，来形成超声波探头。

[0003] 通常，由例如石英（crystal）、压电陶瓷等压电材料形成该超声波探头的换能器。因此，作为压电材料的制作工艺等的结果，每一个换能器的宽度具有相对较大的尺寸（例如，几毫米）。因此，多个换能器之间的相互距离变大，并且在提高超声图像的分辨率（分辨能力）中存在一定限制。

[0004] 因此，希望通过沿排列方向（包括制作方法）减少换能器的宽度，来提高分辨率。此外，希望开发一种能够根据成像部分和超声波探头之间的距离来改变超声波束的声压的超声波探头。

[0005] 此外，超声图像的分辨率取决于由超声波束的声压分布而导致的焦点处的波束宽度或直径（下文中，一般性地称为波束宽度）。由换能器的阵列方向（下文中，称为长轴方向）的宽度和与长轴方向正交的方向（下文中，称为短轴方向）的宽度来确定波束宽度。为了缩小长轴方向的波束宽度，执行动态聚焦处理。同时，为了缩小短轴方向的波束宽度，有时将声透镜放置于超声波探头的超声波发射一侧，并且有时形成具有彼此不同的尺寸和形状的各个换能器，用于调整超声波束的声压分布（例如，参见专利文献 1）。

[0006] 然而，根据放置声透镜的方法或者使用具有不同换能器尺寸和形状的方法，固定了超声波束的声压分布，并因此在图像拾取时不能够改变波束宽度和焦点。因此，必须准备具有不同波束宽度和焦点的多个超声波探头，并且必须根据成像部分来替换每一个超声波探头，从而难以使用该设备。

[0007] 本发明的目的是实现一种具有提高分辨率的超声图像并且易于使用的超声波探头，以及一种超声波成像设备。

[0008] 专利文献 1：日本未审专利申请公开 No. 5-41899

### [0009] 发明内容

[0010] 根据本发明，提供了一种包括阵列中的多个换能器的超声波探头，所述换能器用于将驱动信号转换为超声波，以便将波发射到要检查对象，并且将该波转换为电信号，以便接收对象产生的超声波，其中，每一个换能器包括多个振荡单元，每一个振荡单元具有根据通过叠加在驱动信号上而施加的直流偏置的强度来改变机电耦合系数的特性，并且每一个换能器的电极与提供驱动信号的端子相连。

[0011] 即，与压电单元相比，可以使具有根据直流偏置强度而改变的机电耦合系数的振荡单元更小。因此，可以形成换能器，使振荡单元之间的间隔相对较小，并且这等效于细分

换能器,使得可以提高超声图像的分辨率。

[0012] 具体地,通过使在每一个振荡单元上施加的直流偏置的强度分别不同,根据直流偏置的强度,从每一个振荡单元发射出的超声波的强度也不同。因此,通过控制在每一个振荡单元上施加的直流偏置的强度,可以改变超声波束的强度,或者可以具有希望的声压分布。结果,可以按照需要,实时地(例如在超声波诊断期间)调整超声波束的波束宽度、聚焦方向的深度方向以及朝向方向的位置,并因此实现了使用简易性的改进。

[0013] 例如,如果通过沿短轴方向排列振荡单元来形成换能器,由振荡单元细分短轴,因此可以进一步提高超声图像的分辨率。同时,通过控制沿短轴方向的声压分布,可以任意地控制沿短轴方向的波束宽度和聚焦深度。

[0014] 在这种情况下,可以将多个振荡单元划分为多个组,并且可以共用地连接属于相同组的每一个振荡单元的电极。此时,考虑到从单个振荡单元发射出的超声波的强度,通过确定属于每一个组的振荡单元的数目,可以确保用于拾取超声图像的超声波的必要强度。

[0015] 此外,可以沿短轴方向将多个振荡单元划分为多个组,并且可以共用地连接属于相同组的每一个振荡单元的电极。此外,可以以相同间隔形成多个振荡单元,可以将振荡单元划分为具有相同数目振荡单元的多个组,并且可以共用地连接属于相同组的每一个振荡单元的电极。此外,可以沿长轴方向将多个振荡单元划分为多个组。

[0016] 此外,可以将多个振荡单元划分为多个组,对于每一个组,随着单元靠近超声波孔径的中心,可以增加属于每一个划分组的振荡单元的数目,并且可以共用地连接属于相同组的每一个振荡单元的电极。此外,与振荡单元的电极相连的端子可以通过开关装置与电源相连。

[0017] 此外,可以由包括半导体化合物的材料来形成振荡单元。例如,振荡单元可以包括半导体衬底、位于半导体衬底上的由半导体化合物构成的框架体(frame body)、位于靠近框架体孔径的由半导体化合物构成的膜体(film body)以及与半导体衬底和膜体相连的电极。

[0018] 此外,根据本发明,提供了一种超声波成像设备,包括:上述的超声波探头;发射装置,用于向超声波探头的振荡单元提供驱动信号;接收装置,用于处理从振荡单元输出的电信号;以及图像处理装置,用于根据从接收装置输出的信号来重构超声图像;其中,通过将偏置叠加在驱动信号上来在振荡单元上施加直流偏置的偏置装置通过端子与振荡单元的电极相连。

[0019] 在这种情况下,偏置装置可以包括:直流电源;分配装置,用于划分由直流电源提供的直流偏置;以及开关装置,用于根据控制命令,通过端子向振荡单元的电极施加分配装置所提供的每一个直流偏置。

[0020] 此外,可以将多个振荡单元划分为多个组,并且偏置装置可以向每一个振荡单元施加对于每一个组具有不同强度的直流偏置。此时,优选地,沿短轴方向将多个振荡单元划分为多个组。此外,可以沿长轴方向将多个振荡单元划分为多个组。此外,偏置装置可以施加对于每一个组随着单元靠近超声波孔径中心而增加的直流偏置。此外,偏置装置可以向每一个振荡单元施加直流偏置,使得每一个振荡单元的机电耦合系数随着单元沿短轴方向靠近中心而增加。此外,可以将多个振荡单元划分为多个组,并且偏置装置可以根据从超声波探头到成像部分的距离,针对每一个组选择要施加直流偏置的振荡单元。

[0021] 此外,超声波成像设备可以包括:存储装置,用于存储在开始超声波成像之前从每一个振荡单元发射出的超声波的信号强度;校正控制装置,用于产生命令,以根据信号强度来将每一个振荡单元的机电耦合系数校正为设置值。当执行超声波成像时,偏置装置可以向每一个振荡单元施加根据校正命令而校正的直流偏置。

[0022] 此外,偏置装置可以交替地施加当从每一个振荡单元向对象发射超声波时向每一个振荡单元施加的直流偏置,或施加当每一个振荡单元接收到对象产生的超声波时向每一个振荡单元施加的直流偏置。

[0023] 此外,可以将多个振荡单元划分为多个组,并且偏置装置可以向每一个振荡单元施加直流偏置,对于每一个组,所述直流偏置具有沿短轴方向或沿长轴方向关于超声波孔径的中心对称的权重。此外,可以将多个振荡单元划分为多个组,并且偏置装置可以向每一个振荡单元施加直流偏置,对于每一个组,所述直流偏置具有沿短轴方向或长轴方向关于超声波孔径的中心非对称的权重。

[0024] 此外,根据本发明,提供了一种超声波成像方法,包括步骤:向排列在超声波探头中的每一个换能器所具有的多个振荡单元施加直流偏置,并且将每一个振荡单元的机电耦合系数改变为设置值;通过将驱动信号叠加在直流偏置上,向每一个振荡单元提供驱动信号,并且从每一个振荡单元向要检查的对象发射超声波;以及每一个振荡单元接收由对象产生的超声波,以便将该波转换为电信号,并且根据转换的电信号来重构超声图像。

#### [0025] 附图说明

[0026] 图 1 是示出了应用本发明的第一实施例的超声波成像设备的配置的方框图。

[0027] 图 2 是图 1 的超声波探头的透视图。

[0028] 图 3 是图 2 的换能器的放大透视图。

[0029] 图 4 是图 3 的振荡单元的纵向截面图。

[0030] 图 5 是示出了图 4 的振荡单元的操作的图。

[0031] 图 6 是示出了图 1 的偏置装置的配置的图。

[0032] 图 7 是示出了图 1 的超声波成像设备的超声波束沿短轴方向的声压分布的解释图。

[0033] 图 8 是示出了应用本发明的第二实施例的超声波成像设备的超声波束沿短轴方向的声压分布的解释图。

[0034] 图 9 是示出了应用本发明的第三实施例的超声波成像设备的超声波束沿短轴方向的声压分布的解释图。

[0035] 图 10 是示出了应用本发明的第四实施例的超声波成像设备的超声波束长轴方向的声压分布的解释图。

[0036] 图 11 是示出了应用本发明的第五实施例的超声波成像设备的超声波束沿短轴方向和长轴方向的声压分布的解释图。

[0037] 图 12 是示出了应用本发明的第六实施例的校正控制装置的配置图。

[0038] 图 13 是示出了图 12 的校正控制装置的效果的解释图。

#### 具体实施方式

[0039] (第一实施例)

[0040] 参考附图给出应用本发明的超声波探头以及超声波成像设备的第一实施例的说明。图 1 是示出了应用本发明的第一实施例的超声波成像设备的配置的方框图。

[0041] 如图 1 所示, 超声波成像设备包括: 超声波探头 10, 包括多个换能器的阵列, 所述换能器用于将驱动信号转换为超声波以便将该波发送到要检查对象, 并且将波转换为电信号以便接收由对象产生的超声波; 发射装置 12, 用于向超声波探头 10 提供驱动信号; 偏置装置 14, 用于通过将偏置叠加在提供给超声波探头 10 的驱动信号上, 来施加直流偏置; 接收装置 16, 用于处理从超声波探头 10 输出的电信号(下文中, 称为反射回波信号); 波束形成附加装置 18, 用于对从接收装置 16 输出的反射回波信号执行数字波束形成和附加处理; 图像处理装置 20, 用于根据从波束形成附加装置 18 输出的反射回波信号, 重构超声图像; 显示装置 22, 用于显示从图像处理装置 20 输出的超声图像等。此外, 超声波成像设备具有控制装置 24, 用于将控制命令输出到发射装置 12、偏置装置 14、接收装置 16、波束形成附加装置 18、图像处理装置 20 以及显示装置 22。

[0042] 在这种超声波成像设备中, 发射装置 12 将驱动信号提供给与要检查对象相接触的超声波探头 10。超声波探头 10 的每一个换能器通过所提供的驱动信号将超声波发射到对象。超声波探头 10 的每一个换能器接收由对象产生的超声波。由接收装置 16 对从超声波探头 10 输出的反射回波信号进行接收处理, 例如放大、模拟-数字转换。由波束形成附加装置 18 对进行了接收处理的反射回波信号进行波束形成和附加。进行了波束形成和附加的反射回波信号由图像处理装置 20 重构为超声图像(例如, 例如 X 射线断层照片、血流图像等诊断图像)。重构的振荡图像被显示在显示装置 22 上。

[0043] 图 2 是图 1 的超声波探头 10 的透视图。如图 2 所示, 以一维阵列形成超声波探头 10, 其中, 以带状形式放置多个换能器 26a 至 26m ( $m: 2$  及以上的自然数)。然而, 本发明可以应用于具有另一种形式的超声波探头, 例如包括二维换能器阵列的二维阵列类型、包括扇状形式换能器的凸型。通过被层压到换能器 26a 至 26m 的超声波发射侧来设置匹配层 30。将声透镜 32 放置在匹配层 30 的要检查对象的一侧上。在这点上, 允许不设置声透镜 32 的形式。此外, 通过覆盖在换能器 26a 至 26m 的背面一侧上, 来设置背衬材料 28。

[0044] 换能器 26a 至 26m 将发射装置 12 所提供的驱动信号转换为超声波, 将该超声波发射到要检查的对象, 并且接收对象产生的超声波, 将该波转换为电信号。背衬材料 28 通过吸收所发射的、在换能器 26a 至 26m 的背面一侧的超声波的传播, 限制换能器 26a 至 26m 的过度振荡。匹配层 30 执行换能器 26a 至 26m 和对象之间的声阻抗的匹配, 从而提高超声波的透射率。通过向对象一侧弯曲来形成声透镜 32, 并且该透镜使换能器 26a 至 26m 发射的超声波会聚。在这点上, 换能器 26a 至 26m 的排列方向被称为长轴方向 X, 并且与长轴方向 X 正交的方向被称为短轴方向 Y。

[0045] 图 3 是图 2 的换能器的放大透视图。如图 3 所示, 形成的换能器 26a 具有多个振荡单元 34-1 至 34-30。振荡单元 34-1 至 34-30 是具有按照施加的直流偏置的强度而改变的机电耦合系数的电声转换单元(即, 发射和接收灵敏度)。

[0046] 通过沿长轴方向 X 和短轴方向 Y 以相等间隔设置, 来形成振荡单元 34-1 至 34-30。然而, 可以以不规则间隔来形成该单元。此外, 沿短轴方向 Y 将振荡单元 34-1 至 34-30 划分为三组(下文中称为部分) P1 至 P3。将属于部分 P1 的振荡单元 34-1 至 34-10 共用地(commonly) 与电极 35 相连。将属于部分 P2 的振荡单元 34-11 至 34-20 共用地与电极 36

相连。将属于部分 P3 的振荡单元 34-21 至 34-30 共用地与电极 37 相连。

[0047] 图 4 是图 3 的振荡单元 34-1 的纵向截面图。如图 4 所示,由衬底 40、在衬底 40 的对象一侧的表面上形成的框架体 42、位于靠近框架体 42 的孔径的膜体 44 等形成振荡单元 34-1。由包括半导体化合物(例如硅化合物)的化合物形成衬底 40、框架体 4 和膜体 44。由框架体 42 和膜体 44 分隔内部空间 48。内部空间 48 保持在具有预定程度真空的状态或利用预定气体充满的状态中。此外,振荡单元 34-1 具有位于衬底 40 的背面一侧的表面上电极 35-1 以及位于膜体 44 的对象一侧的表面上电极 35-2。电极 35-1 通过连接端子 49-1 与发射装置 12 的驱动信号电源 50 相连。电极 35-2 通过连接端子 49-2 与偏置装置 14 的直流偏置电源 51 相连。

[0048] 通过微加工,按照半导体工艺生产振荡单元 34-1。例如,提供要成为衬底 40 的硅片。在潮湿的空气中,在硅片上形成氧化膜。其上已经形成了氧化膜的衬底进行图案成形、抗蚀涂敷(resist application)等,然后进行蚀刻工艺,以形成框架体 42。将预定气体填充在形成的框架体 42 的内部。通过 LPCD(低压化学气相沉积)在框架体 42 上沉积镍(Ni),从而形成膜体 44。通过沉积金属电极来形成电极 35-1 和 35-2。通过这些工艺在硅片上形成多个振荡单元。形成的每一个振荡单元具有几微米的直径(例如  $10\ \mu\text{m}$ )。其上形成了振荡单元的晶片被 MEMS(微机电系统)切割为多个片,作为换能器 26a 至 26m。将被切割的换能器 26a 至 26m 设置在背衬材料 28 上,并随后接合到探头头部衬底上。驱动信号电源 50 和直流偏置电源 51 通过连接端子 49-1 和 49-2 与探头头部衬底相连。在这点上,匹配层 30、声透镜 32 等同样附着在换能器 26a 至 26m 上。

[0049] 可以将例如 cMUT(Capative Micromachined Ultrasonic Transducer; IEEE Trans. Ultrason. Ferroelect. Freq. Contr. Vol15678-690 页,1998 年 5 月)应用于这种振荡单元 34-1 至 34-30。

[0050] 图 5 是示出了图 4 的振荡单元 34-1 的操作的图。例如,由直流偏置电源 51 向振荡单元 34-1 施加直流偏置电压  $V_a$ 。所施加的偏置电压  $V_a$  在振荡单元 34-1 的内部空间 48 中产生电场。所产生的电场增加膜体 44 的张力,因此,振荡单元 34-1 的机电耦合系数变为  $S_a$ (图 5A,图 5B)。当将驱动信号从驱动信号电源 50 提供给振荡单元 34-1 时,根据机电耦合系数  $S_a$ ,提供的驱动信号被转换为超声波。此外,当振荡单元 34-1 接收由对象产生的超声波时,根据机电耦合系数  $S_a$ ,激发振荡单元 34-1 的膜体 44。膜体 44 的激发使内部空间 48 的容量改变。作为电信号捕获改变的容量。

[0051] 另一方面,当代替偏置电压  $V_a$  向振荡单元 34-1 施加偏置电压  $V_b$  ( $V_b > V_a$ ) 时,所施加的偏置电压  $V_b$  改变了膜体 44 的张力。因此,振荡单元 34-1 的机电耦合系数变为  $S_b$  ( $S_b > S_a$ ) (图 5A,图 5C)。当从驱动信号电源 50 将驱动信号提供给振荡单元 34-1 时,根据机电耦合系数  $S_b$ ,提供的驱动被转换为超声波。

[0052] 如上所述,可以通过控制向振荡单元 34-1 施加的偏置电压值,来改变膜体 44 的紧张程度。膜体 44 的紧张程度使机电耦合系数改变。因此,可以通过控制偏置电压值以改变机电耦合系数,来调整振荡单元 34-1 发射和接收的超声波的强度(例如幅度量)。结果,可以通过调整多个振荡单元 34-1 至 34-30 发射和接收的每一个超声波的强度,来任意地改变超声波束的声压分布。

[0053] 图 6 是示出了图 1 的偏置装置 14 的配置的图。如图 6A 所示,偏置装置 14 包括:

直流偏置电源 51 ;分配装置 52,用于划分直流偏置电源 51 所给出的直流偏置 ;以及开关装置 53,用于根据控制装置 24 的控制命令,通过连接端子(例如连接端子 35-1 和 35-2)向振荡单元 34-1 至 34-30 的电极 35 至 37 施加由分配装置 52 所提供的每一个直流偏置。如图 6B 所示,开关装置 53 具有与换能器 55 相连的多个开关 53-1 至 53-n。

[0054] 为了便于解释,图 6 示出了一个示例,其中,沿短轴方向 Y 将换能器 55 划分为部分 P1 至 PA(A :2 及以上的自然数)。在这点上,在部分 P1 至 PA 的每一个中形成多个振荡单元。首先,当直流偏置电源 51 产生直流偏置时,由分配装置 52 划分所产生的直流偏置。将每一个划分的直流偏置提供给开关装置 53。同时,通过将超声波的发射时序信号输入到控制装置 24,根据输入的发射时序信号,产生控制命令。产生的控制命令被输出到开关装置 53。根据输出的控制命令,接通预定开关(例如开关 53-1)。因此,提供给开关装置 53 的直流偏置通过预定开关(例如开关 53-1)被独立地施加到换能器 55 的一部分(例如部分 P1)的电极上。

[0055] 与部分 P1 至 PA 的数目相对应地设置开关装置 53。因此,由每一个开关装置 53 中开关 53-1 至 53-n 的闭合数目,来调整向每一个部分 P1 至 PA 的电极施加的直流偏置的值。例如,对于沿短轴方向 Y 位于换能器 55 的末端的部分 P1,通过仅接通开关 53-1 来施加偏置电压  $V_a$ 。对于沿短轴方向 Y 位于换能器 55 的中心的部分 P(A/2),通过接通所有的开关 53-1 至 72-n,来向电极施加偏置电压 ( $V_a \times n$ )。按照这种方式,通过改变每一个开关装置 53 中要接通的开关 53-1 至 72-n 的数目,可以使要向换能器 55 的每一个部分施加的偏置电压对于每一个部分不同。

[0056] 图 7 是示出了图 1 的超声波成像设备的超声波束沿短轴方向的声压分布的解释图。在这点上,为了便于解释,给出了三个换能器 26a 至 26c 的示例的说明。然而,可以适当地增加换能器的数目。如图 7 所示,沿长轴方向 X,按照直线排列换能器 26a 至 26c。形成的换能器 26a 具有多个振荡单元 34-1 至 34-30。沿短轴方向 Y 将多个振荡单元 34-1 至 34-30 划分为三个部分 P1 至 P3。将属于相同部分的振荡单元 34-1 至 34-10 与电极 35 共用地相连。对于换能器 26b 和 26c,该设置是相同的。

[0057] 当向部分 P1 的电极 35 以及部分 P3 的电极 37 施加偏置电压  $V_1$  时,分别属于部分 P1 和 P3 的振荡单元 34-1 至 34-10 以及 34-21 至 34-30 的机电耦合系数变为  $S_a$ 。同时,当向部分 P2 的电极 36 施加偏置电压  $V_2$  ( $V_2 > V_1$ ) 时,属于部分 P2 的振荡单元 34-11 至 34-20 的机电耦合系数变为  $S_b$  ( $S_a > S_b$ )。

[0058] 即,当对于每一个部分偏置电压值随着位置靠近超声波孔径的中心而增加(如图 7 所示)时,对于每一个部分换能器的机电耦合系数随着位置沿短轴方向 Y 靠近中心而增加。每一个换能器 26a 至 26c 根据这种机电耦合系数发射超声波。按照这种方式,即使公共驱动信号(例如具有相等幅度的驱动信号)被输入到振荡单元 34-1 至 34-30 的每一个时,由具有随着位置沿短轴方向 Y 靠近中心而增加的值的加权函数 39 来表示超声波束的声压分布,如图 7 中的图所示。总之,对于每一个部分,使向部分 P1 至 P3 的每一个施加的直流偏置不同,因此,对于沿短轴方向的每一个部分加权换能器 26a 至 26c 的每一个的机电耦合系数的值,并因此控制了超声波束的声压分布。

[0059] 如上所述,根据本实施例,形成具有根据直流偏置值而改变的机电耦合系数的振荡单元 34-1 至 34-30,例如,其尺寸为几微米。因此,振荡单元变得比由压电材料组成的压

电单元更精细。因此,通过形成每一个换能器(例如换能器 26a),使振荡单元 34-1 至 34-30 的间隔相对较小,这等效于细分换能器。因此,可以提高超声图像的分辨率。

[0060] 具体地,通过使在振荡单元 34-1 至 34-30 的每一个上施加的直流偏置的值对于部分或者对于每一个振荡单元不同,根据直流偏置的值,从振荡单元 34-1 至 34-30 发射的超声波的强度也变得不同。因此,通过控制在每一个振荡单元上施加的直流偏置的强度,可以改变超声波束的强度,或者可以具有希望的声压分布。结果,可以按照需要,实时地(例如在超声振荡期间)调整超声波束的波束宽度、聚焦方向的深度方向以及朝向方向的位置,并因此改善了使用的简易性。

[0061] 例如,如图 3 所示,如果通过沿短轴方向 Y 排列振荡单元 34-1 至 34-30 来形成换能器 26a,等效于短轴方向 Y 被振荡单元 34-1 至 34-30 细分,并因此可以进一步提高超声图像的分辨率。此外,可以通过控制声压分布,任意地控制沿短轴方向 Y 的波束宽度和聚焦深度。

[0062] 此外,如图 3 和图 7 所示,将振荡单元 34-1 至 34-30 划分为多个部分 P1 至 P3,并且共用地连接属于相同部分(例如部分 P1)的振荡单元 34-1 至 34-10。此时,当单个振荡单元(例如振荡单元 34-1)发射的超声波的强度非常微弱时,通过增加属于每一个部分的振荡单元的数目,可以确保用于拾取超声图像的超声波的必要强度。

[0063] 此外,当单个振荡单元(例如振荡单元 34-1)发射的超声波强度较强时,代替对于每一个部分不同的偏置电压,可以施加对于振荡单元 34-1 至 34-30 的每一个具有不同值的偏置电压。此时,可以进一步细分超声波束的声压分布的调整范围。此外,因为沿短轴方向 Y 换能器 26a 至 26c 被划分为多个部分 P1 至 P3,可以沿短轴方向 Y 针对每一个部分调整超声波束的声压分布。

[0064] 已经根据第一实施例说明了本发明。然而,本发明不局限于此。例如,图 3 和图 7 中的换能器具有相同数目的、属于相同部分的振荡单元。然而,换能器的数目可以随着位置靠近超声波孔径的中心而增加。按照这种方式,可以减少超声波孔径的末端部分的作用,并因此可以增加超声图像的 S/N。

[0065] 此外,可以通过由波束形成附加装置 18 对从换能器 26a 至 26c 的每一个输出的反射回波信号执行动态聚焦,来调整沿长轴方向 X 的波束宽度和图 7 所示的换能器 26a 至 26c 的聚焦深度。在这种情况下,可以通过沿长轴方向 X 排列在每一个换能器(例如换能器 26a)中,以及动态聚焦技术,来形成振荡单元 34-1 至 34-30,或者代替该技术,通过向每一个振荡单元施加具有不同强度的直流偏置,可以控制沿长轴方向 X 的波束宽度和超声波束的聚焦深度。此外,可以沿长轴方向 X 将振荡单元 34-1 至 34-30 划分为多个组(部分),向振荡单元 34-1 至 34-30 的每一个施加对于每一个组具有不同值的直流偏置,并因此可以针对每一个部分控制超声波束沿长轴方向 X 的声压分布。

[0066] 此外,根据本实施例,通过使向振荡单元 34-1 至 34-30 的每一个施加的直流偏置不同,如果发射装置 12 将公共驱动信号(例如具有相同幅度的驱动信号)提供给超声波探头 10,可以控制超声波束的声压分布。因此,发射装置 12 的电路比产生分别具有不同幅度的驱动信号的发射系统电路具有更简单的配置。

[0067] 此外,如图 3 所示,振荡单元 34-1 至 34-30 的每一个被配置为六角薄板的形状。通过按照这种方式将单元配置为六角形,可以缩小振荡单元 34-1 至 34-30 之间的间隔(间

隙)。因此,在阵列中可以紧密地放置振荡单元 34-1 至 34-30。结果,振荡单元 34-1 至 34-30 每单位面积的阵列数目变大,并因此可以确保超声波束的希望强度。此外,当换能器 26a 的表面形状是弯曲表面时,通过与弯曲表面相对应地弯曲电极 35 至 37,可以在换能器 26a 中设置具有平坦表面的振荡单元 34-1 至 34-30。然而,振荡单元 34-1 至 34-30 的每一个并不局限于类六角形的形式,并且可以是例如八角形的多边形,以及类圆形的形式。此外,形成振荡单元 34-1 至 34-30 的每一个,使其具有例如  $10\ \mu\text{m}$  的直径。通过仅形成设置在换能器 26a 的表面末端部分上的振荡单元,可以进一步增加振荡单元 34-1 至 34-30 的密度。此外,在图 2 中,给出了由多个换能器 26a 至 26m 形成矩形超声波孔径的示例的说明。然而,本发明可以应用于通过设置盘形换能器来形成圆形超声波孔径的情况。

[0068] 此外,对于图 6 所示的开关装置,可以通过增加开关 53-1 至 53-n 的数目来精细地调整偏置电压的值。此外,传输从控制装置 24 输出的命令的控制布线线路的数目与换能器 55 的部分 A 的数目相对应。然而,不总是需要使两者数目相匹配。例如,当沿短轴方向关于超声波束的中间位置对称地形成超声波束时,可以使控制布线线路的数目为部分 A 的数目的一半。

[0069] (第二实施例)

[0070] 参考附图给出应用本发明的超声波探头和超声波成像设备的第二实施例的说明。本实施例与第一实施例的不同在于,进一步将每一个换能器的多个组(部分)划分为多个组,并且向每一个组施加不同的直流偏置值。因此,省略与第一实施例相同的部分的说明,并且给出关于不同点的说明。在这点上,通过将相同的字母和数字添加到彼此对应的部分,来给出说明。

[0071] 图 8 是示出了应用本发明的第二实施例的超声波成像设备的超声波束沿短轴方向的声压分布的解释图。如图 8 所示,形成换能器 70,使其具有多个振荡单元。沿短轴方向 Y 将多个振荡单元划分为多个部分 P1 至 P9。在这点上,与图 4 所示相同的形式形成每一个振荡单元。沿短轴方向 Y 将多个部分 P1 至 P9 划分为三组 G11、G12 和 G13。例如,由三个部分 P1 至 P3 形成组 G11。

[0072] 通过向属于组 G11 的部分 P1 至 P3 和属于组 G13 的部分 P7 至 P9 施加偏置电压  $V_a$ ,属于部分 P1 至 P3 和 P7 至 P9 的振荡单元的机电耦合系数变为  $S_a$ 。同时,通过向属于组 G12 的部分 P4 至 P6 施加偏置电压  $V_b$ ,属于部分 P4 至 P6 的振荡单元的机电耦合系数变为  $S_b$ 。即,如图 8A 所示,沿短轴方向 Y,对于每一个组,换能器的机电耦合系数随着位置沿短轴方向 Y 靠近中心部分而增加。根据这些机电耦合系数,从换能器 70 发射超声波束。因此,即使当公共驱动信号被输入到每一个振荡单元时,由随着位置沿短轴方向 Y 靠近中心部分而增加其值的加权函数 71 表示超声波束的声压分布,如图 8 所示。

[0073] 此外,如图 8 所示,可以将换能器 70 划分为五个部分,即,包括部分 P1 和 P2 的组 G21、包括部分 P3 和 P4 的组 G22、包括部分 P5 的组 G23、包括部分 P6 和 P7 的组 G24 以及包括部分 P8 和 P9 的组 G25。

[0074] 通过向属于组 G21 的部分 P1 和 P2 以及属于组 G25 的部分 P8 和 P9 施加偏置电压  $V_a$ ,属于部分 P1、P2、P8 和 P9 的振荡单元的机电耦合系数变为  $S_a$ 。通过向属于组 G22 的部分 P3 和 P4 以及属于组 G24 的部分 P6 和 P7 施加偏置电压  $V_b$ ,属于部分 P3、P4、P6 和 P7 的振荡单元的机电耦合系数变为  $S_b$ 。通过向属于组 G23 的部分 P5 施加偏置电源  $V_c$  ( $V_c > V_b$ )

$> V_a$ ), 属于部分 P5 的振荡单元的机电耦合系数变为  $S_c$ 。即, 如图 8B 所示, 沿短轴方向 Y, 对于每一个组, 换能器的机电耦合系数随着位置沿短轴方向 Y 靠近中心部分而增加。根据这些机电耦合系数, 通过从换能器 70 发射超声波, 即使当公共驱动信号被输入到每一个振荡单元时, 也可以由随着位置沿短轴方向 Y 靠近中心部分而增加其值的加权函数 72 来表示超声波束的声压分布。

[0075] 根据本实施例, 如从图 8 所示的加权函数 71 和 72 中理解的, 通过改变构成组的部分的数目, 可以精细地控制超声波束的声压分布。即, 通过适当地增加和减少构成组的部分的数目, 可以细分超声波束的声压分布的调整范围。在这点上, 考虑到每一个部分发射的超声波的强度, 可以适当地确定划分组的方式。此外, 给出换能器 70 的部分被划分为组的示例的说明。然而, 代替划分为组, 可以控制向每一个振荡单元施加的偏置电压  $V_c$  的值, 并且换能器的机电耦合系数可以随着位置沿短轴方向 Y 靠近中心部分而增加。在这点上, 可以适当地将本实施例与第一实施例以及其变体相结合。

[0076] (第三实施例)

[0077] 参考附图给出应用本发明的超声波探头和超声波成像设备的第三实施例的说明。本实施例与第一至第二实施例的不同在于施加了直流偏置的部分根据聚焦深度而改变。因此, 省略与第一和第二实施例相同的部分的说明, 并且给出关于不同点的说明。在这点上, 通过将相同的字母和数字添加到互相对应的部分来给出说明。

[0078] 图 9 是示出了应用本发明的第三实施例的超声波成像设备的超声波束沿短轴方向的声压分布的解释图。如图 9 所示, 沿短轴方向 Y 由多个振荡单元形成的换能器 73 被划分为 7 个部分 P1 至 P7。此外, 作为超声波束的聚焦位置, 在深度方向 Z 中设置三个焦点 A 至 C。在这点上, 发射超声波的时间被设置为  $t = 0$ 。接收到从焦点 A、B 和 C 产生的反射回波信号的时间分别被设置为  $t = t_a$ 、 $t = t_b$  以及  $t = t_c$ 。

[0079] 如图 9B 所示, 当接收到焦点 A 产生的反射回波信号 ( $t = t_a$ ) 时, 由偏置装置 14 根据控制装置 24 的命令来选择部分 P3 至 P5。分别向选定部分 P3 至 P5 施加预定的偏置电压值。此外, 当接收到从焦点 B 产生的反射回波信号 ( $t = t_b$ ) 时, 由偏置装置 14 根据控制装置 24 的命令来选择部分 P2 至 P6。分别向选择部分 P2 至 P6 施加预定偏置电压值。此外, 当接收到从焦点 C 产生的反射回波信号 ( $t = t_c$ ) 时, 选择部分 P1 至 P7。分别向选定部分 P1 至 P7 施加预定偏置电压值。在这点上, 在没有施加偏置电压的部分中, 属于该部分的振荡单元的机电耦合系数非常小, 以至对超声波束的波束图样没有影响。

[0080] 根据本实施例, 在每一次接收到焦点 A 至 C 产生的反射回波信号时, 通过改变向其施加偏置电压的部分, 根据焦点 A 至 C 的深度, 可以改变用于接收反射回波信号的超声波孔径。因此, 等效于应用可变孔径技术的情况, 其中, 接收路径随着聚焦深度变浅而自动地变小。因此, 可以提高沿短轴方向靠近超声波探头 10 的部分的方向分辨率。

[0081] 此外, 从图 9B 所示的加权函数 74、75 和 76 可以理解, 根据聚焦深度, 通过适当地控制向选定部分施加的偏置电压的值, 可以根据聚焦深度来改变超声波束的强度。可选地, 可以沿短轴方向 Y 具有希望的声压分布。结果, 可以按照需要实时地调整超声波束的波束宽度、聚焦方向的深度方向和朝向方向的位置, 并因此可以改善使用的简易性。总之, 根据超声波探头 10 到成像部分的距离, 通过针对每一个部分选择要施加直流偏置的振荡单元, 可以形成基于距离的最佳超声波束。

[0082] 此外,给出主要关于当接收到焦点A至C产生的反射回波信号时的操作的说明。然而,本实施例可以应用于从换能器73发射超声波的情况。例如,根据超声波束的聚焦位置的深度,选择换能器73的部分。当驱动信号被输入到换能器73时,向选定部分施加偏置电压。从施加了偏置电压的部分发射超声波。按照这种方式,通过控制要选择部分的数目并且通过控制偏置电压的值,可以根据焦点深度来优化超声波束的波束形状。

[0083] 此外,可以适当地将本发明与第一和第二实施例及其变体相结合。

[0084] (第四实施例)

[0085] 参考附图给出应用本发明的超声波探头和超声波成像设备的第四实施例的说明。本实施例与第一至第三实施例的不同在于,向沿长轴方向X排列的每一个换能器施加具有不同值的偏置电压,以便控制沿长轴方向X超声波束的声压分布。因此,省略与第一至第三实施例相同部分的说明,并且给出关于不同点的说明。在这点上,通过将相同的字母和数字添加到互相对应的部分来给出说明。

[0086] 图10是示出了应用本发明的第四实施例的超声波成像设备的超声波束沿长轴方向的声压分布的解释图。如图10所示,沿长轴方向X排列由多个振荡单元形成的换能器26a至26m。每一个换能器26a至26m与图4所示的相同。

[0087] 在本实施例中,向位于沿长轴方向的中心部分的换能器施加相对较大的偏置电压。此外,向每一个换能器施加对于每一个换能器具有随着位置沿长轴方向X从中心部分趋向末端部分而变小的值的偏置电压。例如,向换能器26(m/2)施加相对较大的偏置电压。向换能器26a和26m施加相对较小的偏置电压。因此,超声波束沿长轴方向X的声压分布具有随着位置沿长轴方向X从中心部分趋向末端部分而变小的强度,如图10中加权函数78所示。

[0088] 根据本实施例,通过控制向沿长轴方向X排列的每一个换能器26a至26m施加的偏置电压的值,可以实时地改变沿长轴方向的超声波束的声压分布。在这点上,当控制超声波束沿长轴方向X的声压分布时,同时可以使用动态聚焦技术。

[0089] 此外,可以适当地将本实施例与第一至第三实施例及其变体相结合。

[0090] (第五实施例)

[0091] 参考附图给出应用本发明的超声波探头和超声波成像设备的第五实施例的说明。本实施例与第一至第四实施例的不同在于控制超声波束沿长轴方向X和短轴方向Y的声压分布。因此,省略与第一至第四实施例相同的部分的说明,给出关于不同点的说明。在这点上,通过将相同的字母和数字添加到互相对应的部分来给出说明。

[0092] 图11是示出了应用本发明的第五实施例的超声波成像设备的超声波束沿短轴方向和长轴方向的声压分布的解释图。如图11A所示,按照直线排列多个换能器26a至26m。每一个换能器(例如换能器26a)具有多个振荡单元。沿短轴方向Y,每一个换能器(例如换能器26a)的振荡单元被划分为三个部分G11、G12和G13。在这点上,每一个振荡单元与图4所示的相同。

[0093] 在本实施例中,沿短轴方向Y,使向部分G11和G13施加的偏置电压相对较小,并且使向部分G12施加的偏置电压相对较大。因此,超声波束沿短轴方向Y的声压分布变为如图11A所示的加权函数80所表示的分布。同时,沿长轴方向X,使向位于中心部分的换能器26(m/2)施加的偏置电压相对较大,并且使每一个换能器的偏置电压随着位置靠近末端

部分而变小。因此,超声波束沿长轴方向 X 的声压分布变为如图 11A 所示的加权函数 81 所表示的分布。

[0094] 根据本实施例,如图 11B 所示,使向换能器 26a 至 26m 施加的偏置电压的值沿长轴方向 X 和短轴方向 Y 具有分布,并因此可以在三维中控制超声波束的声压分布。因此,容易实现最佳声压分布。

[0095] 此外,可以适当地将本实施例与第一至第四实施例相结合。

[0096] (第六实施例)

[0097] 参考附图给出应用本发明的超声波探头和超声波成像设备的第六实施例的说明。本实施例与第一至第五实施例的不同在于校正由于振荡单元的制作工艺而导致的机电耦合系数的变化。因此,省略与第一至第五实施例相同的部分的说明,并且给出关于不同点的说明。在这点上,通过将相同的字母和数字添加到互相对应的部分来给出说明。

[0098] 图 12 是示出了本实施例的校正控制装置的配置图。图 13 是示出了本实施例效果的解释图。在这点上,给出使用图 9 中换能器 73 的示例的说明。如图 12 所示,换能器 73 与具有发射装置 12 和接收装置 16 的发射/接收装置 82 相连。发射/接收装置 82 具有根据控制装置 24 的命令来改变发射装置 12 和接收装置 16 而与换能器 73 相连的发射/接收分离开关 84。此外,针对每一个部分,设置用于存储从换能器 73 的部分 P1 至 P7 发射的超声波的信号强度的存储装置(下文中指 RAM86-1 至 86-7)。此外,设置用于根据从 RAM 86-1 至 86-7 读取的信号强度来产生校正命令并且将命令输出到控制装置 24 的校正控制装置 88。校正命令是一种用于根据 RAM 86-1 至 86-7 读取的信号强度来将每一个振荡单元(或者每一个部分,或者每一个组)的机电耦合系数调节为设置值的命令。设置了用于向换能器 73 的部分 P1 至 P7 施加具有预定值偏置电压的偏置装置 14。在这点上,用于将驱动信号从数字信号转换为模拟信号的数字-模拟转换装置 90 被连接在发射装置 12 的前一级处。此外,用于将换能器 73 输出的反射回波信号从模拟信号转换为数字信号的模拟-数字转换装置 92 连接在接收装置的后一级处。

[0099] 在本实施例中,在开始超声波成像之前,偏置装置 14 向属于部分 P1 至 P7 的每一个的振荡单元施加公共偏置电压  $g_0(n)$ 。这时,从属于部分 P1 至 P7 的每一个的振荡单元发射超声波。针对部分 P1 至 P7 的每一个,测量发射的超声波的信号强度。测量的信号强度被存储在与部分 P1 至 P7 的每一个相对应的每一个 RAM 86-1 至 86-7 中(初步测量处理)。由校正控制装置 88 获得从 RAM 86-1 至 86-7 读取的信号强度与预定设置值之间的差。根据获得的差,针对部分 P1 至 P7 的每一个计算要成为机电耦合系数的设置值的校正偏置电压。将计算的校正偏置从校正控制装置 88 输出到控制装置 24(校正处理)。控制装置 24 根据输出的校正偏置电压将命令输出到偏置装置 14。偏置装置 14 根据来自控制装置 24 的命令来向部分 P1 至 P7 的每一个施加校正偏置电压。

[0100] 给出校正控制装置 88 的控制的详细说明。假定部分 P1 至 P7 的每一个的机电耦合系数是  $f(n)$ 。当幅度为“1”的驱动信号被输入到部分 P1 至 P7 的每一个时,由  $\alpha \times f(n)$  表示部分 P1 至 P7 的每一个发射的超声波信号 S。在这点上, n 是部分的编号并且  $\alpha$  是预定系数。

[0101] 如果各个部分 P1 至 P7 的机电耦合系数是相同的,部分 P1 至 P7 的每一个发射的超声波信号 S 也相同。然而,如果各个部分 P1 至 P7 的机电耦合系数是不同的(图 13A),发

射的超声波信号 S 也不同。在这种情况下,因为各个超声波信号 S 的信号强度的不同,在除了焦点之外的位置处从各个部分 P1 至 P7 发射的超声波有时互相增强。因此,出现了不必要的响应,并因此在超声波束中有时会产生假象。

[0102] 此时,在本实施例中,如表达式 1 所示,校正控制装置 88 计算用于使部分 P1 至 P7 的每一个的超声波信号统一的校正偏置电压  $g(n)$ 。

[0103] (表达式 1)  $g(n) = g_0(n) / \{ \alpha \times f(n) \}$

[0104] 从表达式 1 可以理解,根据部分 P1 至 P7 的每一个的超声波信号 S 的值对偏置电压进行加权(图 13B),校正各个部分 P1 至 P7 的机电耦合系数,以与统一系数的情况等效(图 13C)。

[0105] 根据本实施例,当在换能器中形成振荡单元和部分 P1 至 P7 时,如果在部分 P1 至 P7 中出现由于振荡单元和部分的形成工艺而导致的机电耦合系数的变化,根据这些变化来校正要向各个部分 P1 至 P7 施加的偏置电压。因此,等效于各个部分 P1 至 P7 的机电耦合系数统一的情况。该过程导致各个部分 P1 至 P7 发射的超声波在焦点处强度增加并且在其他点处强度减少,并因此可以形成良好的超声波束。

[0106] 在本实施例中,给出根据部分 P1 至 P7 的每一个的机电耦合系数的变化来校正要向各个部分 P1 至 P7 施加的偏置电压的示例的说明。然而,可以针对每一个换能器或者针对每一个振荡单元执行校正。此外,还可以适当地将本实施例与第一至第五实施例及其变体相结合。

[0107] (第七实施例)

[0108] 给出应用本发明的超声波探头和超声波成像设备的第七实施例的说明。本实施例与第一至第六实施例的不同在于校正由于发射/接收电路而导致的变化。省略与第六实施例相同的部分的说明,并且给出关于不同点的说明。

[0109] 在本实施例中,图 12 中的 RAM 86-1 至 86-7 存储通过将发射装置 12、接收装置 16 和发射/接收分离开关 84 引起的信号变化与机电耦合系数相加所得到的信息。

[0110] 例如,假定当幅度为“1”的驱动信号被输入到发射装置 12 时发射装置 12 的输出信号是  $T(n)$ 。此外,假定当幅度为“1”的驱动信号被输入到发射/接收分离装置 84 时发射/接收分离开关 84 的输出信号是  $TR-t(n)$ 。在这种情况下,由表达式 2 表示从部分 P1 至 P7 的每一个发射的超声波信号  $S_t$ 。因此,如表达式 3 所示,校正控制装置 88 计算要向部分 P1 至 P7 的每一个施加的校正偏置信号  $g_t(n)$ 。从表达式 3 可以理解,等效于以下情况来执行校正:不存在由发射系统引起的信号变化和对部分 P1 至 P7 的每一个所发射的超声波的影响。按照这种方式,可以减少由超声图像引起的假象,从而提高超声图像的 S/N。

[0111] (表达式 2)  $S_t = T(n) \times TR-t(n) \times (\alpha \times f(n))$

[0112] (表达式 3)  $g_t(n) = g_0(n) / S_t$

[0113] 此外,假定当幅度为“1”的反射回波信号被输入到发射/接收分离开关 84 时发射/接收分离开关 84 的输出信号是  $TR-r(n)$ 。此外,假定当幅度为“1”的反射回波信号被输入到接收装置 16 时接收装置 16 的输出信号是  $R(n)$ 。在这种情况下,由表达式 4 表示针对部分 P1 至 P7 的每一个从接收装置 16 输出的反射回波信号  $S_r$ 。因此,如表达式 5 所示,校正控制装置 88 计算要向部分 P1 至 P7 的每一个施加的校正偏置信号  $g_r(n)$ 。按照这种方式,等效于以下情况来执行校正:不存在由接收系统引起的信号变化和对从部分 P1 至 P7 的每

一个输出的超声波的影响。按照这种方式,可以减少由超声图像引起的假象,从而提高超声图像的 S/N。

[0114] 表达式  $4S_T = TR-r(n) \times R(n) \times (\alpha \times f(n))$

[0115] 表达式  $5g_r(n) = g_0(n)/S_T$

[0116] 根据本实施例,当发射超声波束时向部分 P1 至 P7 施加偏置信号  $g_t(n)$ 。当接收到超声波束时,将偏置信号改变为要施加的偏置信号  $g_r(n)$ 。因此,除了机电耦合系数的变化之外,可以校正由发射/接收分离开关 84、发射装置 12 和接收装置 16 引起的超声波信号的变化。因此,可以减少由超声图像引起的假象,从而提高超声图像的 S/N。

[0117] 总之,本实施例具有向部分 P1 至 P7 的每一个的振荡单元施加直流偏置  $g_0(n)$  并且测量各个部分 P1 至 P7 的机电耦合系数的初步测量处理。此外,本实施例具有根据测量的机电耦合系数将直流偏置  $g_0(n)$  的值校正为  $g_r(n)$  的校正处理。通过施加当振荡单元发射超声波时向振荡单元施加的直流偏置  $g_t(n)$  以及施加当振荡单元接收波时向振荡单元施加的直流偏置  $g_r(n)$ ,可以分别校正发射系统电路的信号变化和接收系统的信号变化。在这点上,直流偏置  $g_t(n)$  的值可以与直流偏置  $g_r(n)$  不同。

[0118] 在本实施例中,给出针对各个部分 P1 至 P7 根据机电耦合系数的变化来校正要向各个部分 P1 至 P7 施加的偏置电压的示例的说明。然而,可以针对每一个换能器或者针对每一个振荡单元执行校正。此外,可以适当地将本实施例与第一至第五实施例及其变体相结合。

[0119] 已经根据实施例说明了本发明。然而,本发明不局限于这些实施例。例如,在图 7 中,示出了一个示例,其中,通过针对每一个部分加权要向部分 P1 至 P3 施加的偏置电压的值,沿短轴方向以超声波孔径的中心位置为中心对称地形成超声波。然而,可以通过针对每一个部分控制偏置电压的值,偏置超声图像。总之,可以通过沿短轴方向将多个振荡单元划分为多个部分,并且通过针对每一个组以超声波孔径的中心位置为中心非对称地加权要向每一个振荡单元施加的直流偏置的值,来偏置超声波探头所发射和接收的超声波束。在这点上,可以沿长轴方向同样应用该方法。

[0120] 此外,在图 4 中,示出了由包括半导体化合物的材料组成的振荡单元的一个示例。然而,还可以用电致伸缩材料来形成振荡单元。对于电致伸缩材料,可以使用弛豫铁电 (relaxation ferroelectric) 物质中对于铁电物质的相变 (phase-transition) 温度相对靠近室温的磁质合成物,例如  $Pb(Mg_{1/3}Nb_{2/3})O_3-PbTiO_3$  系列固溶体陶瓷,以及通过垂直地和水平地将磁盘划分为多个小栏并且利用树脂等填充分割间隙而产生的合成材料。总之,利用具有按照施加的偏置电压的值而改变的机电耦合系数的材料,可以形成振荡单元。

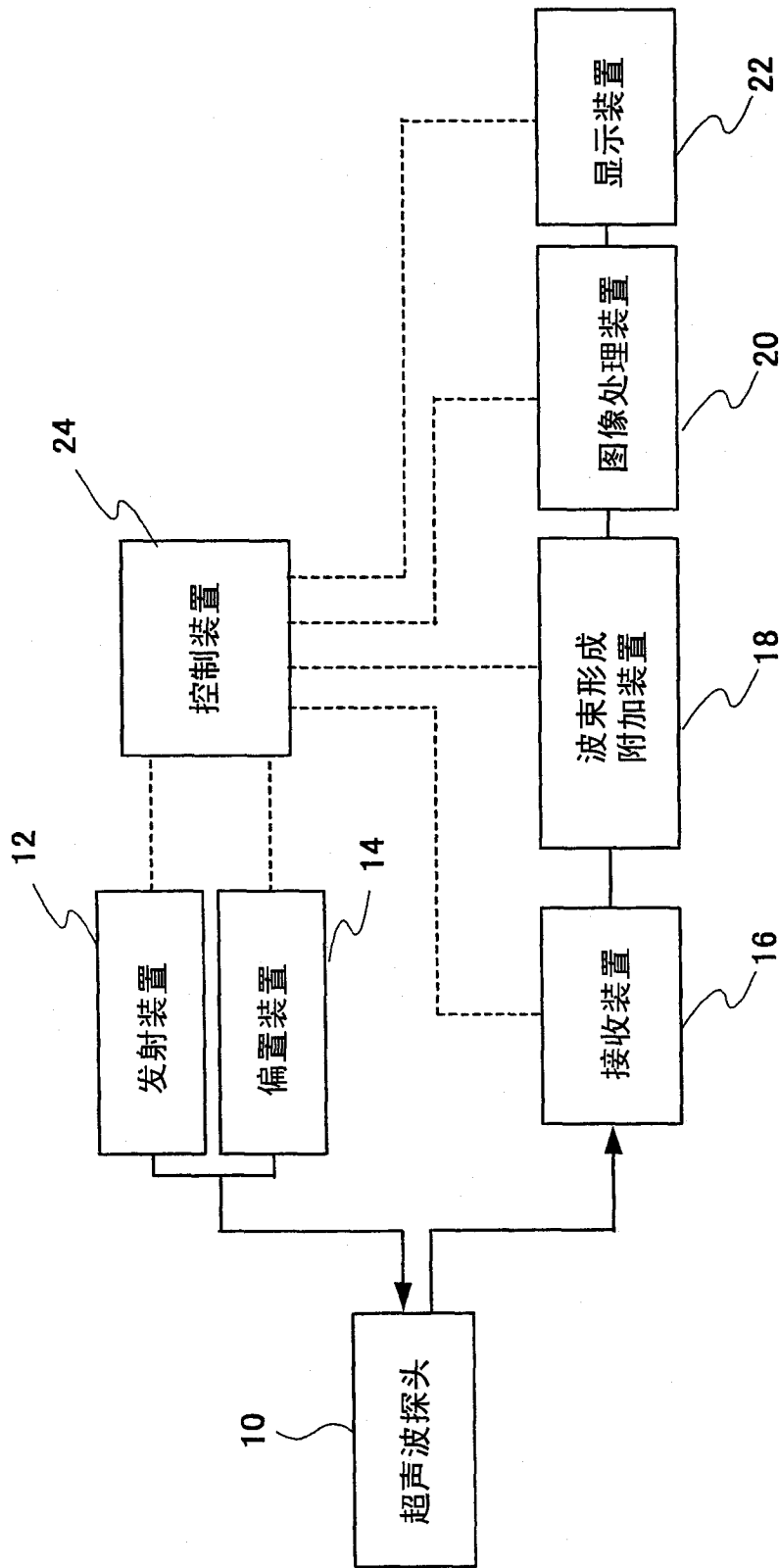


图 1

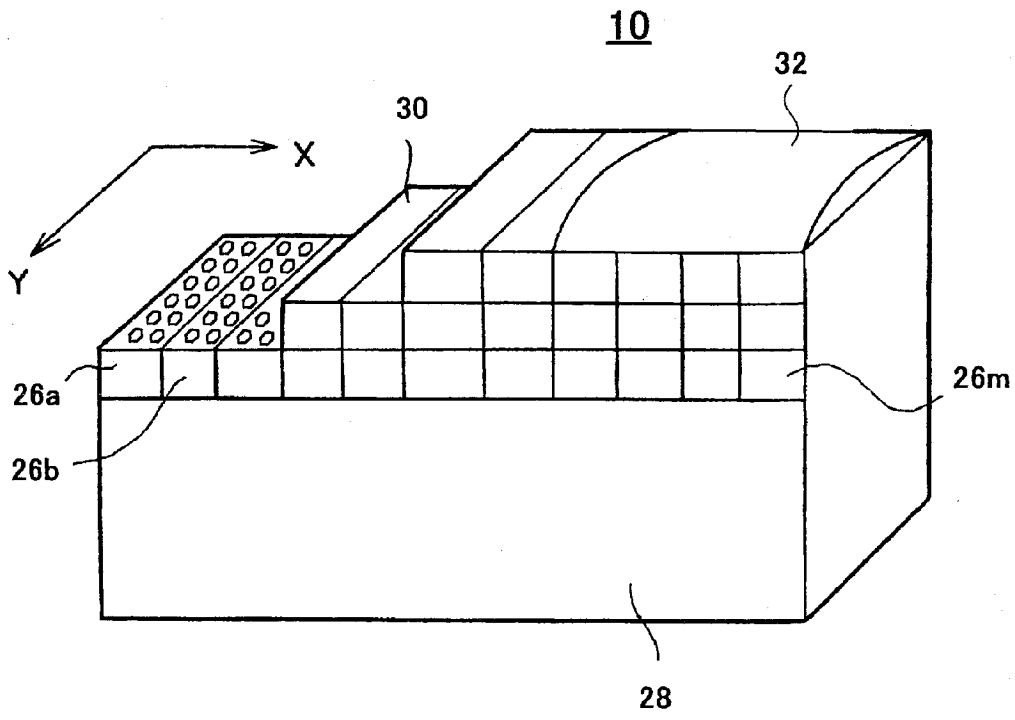


图 2

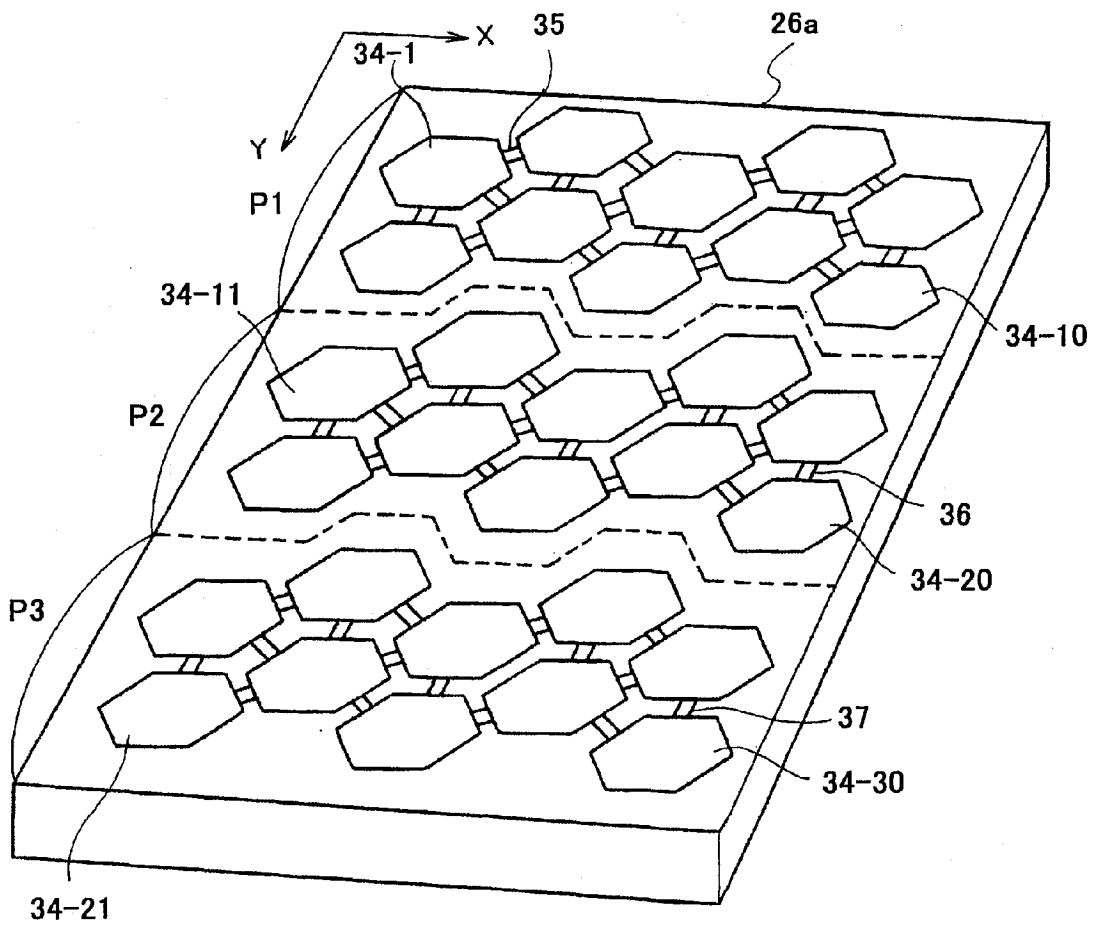


图 3

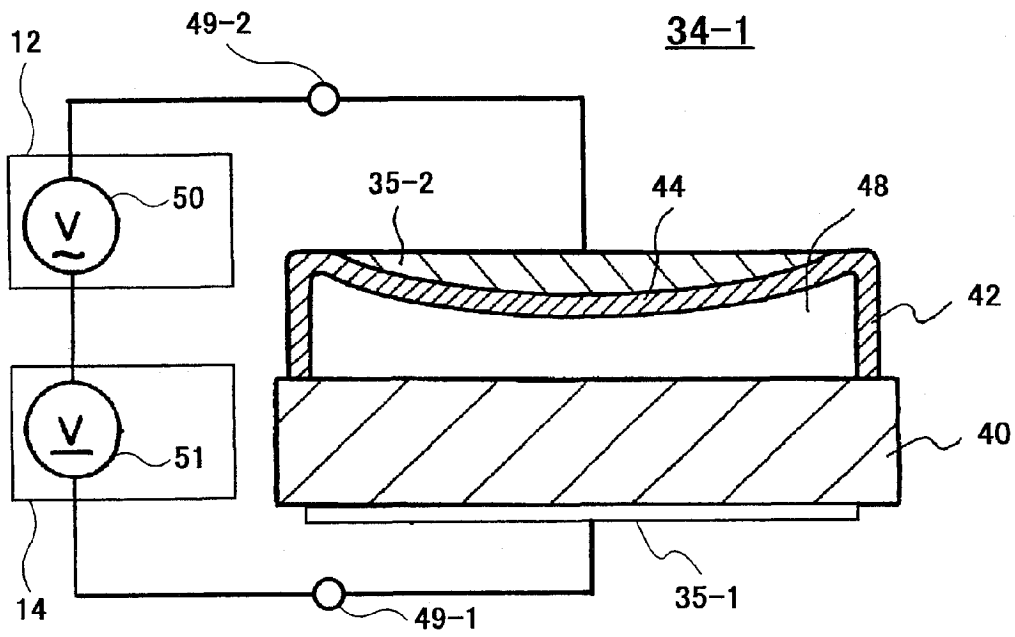


图 4

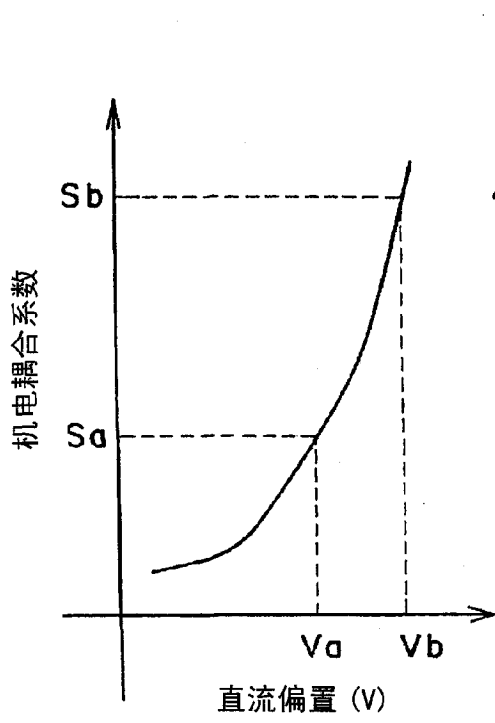


图 5A

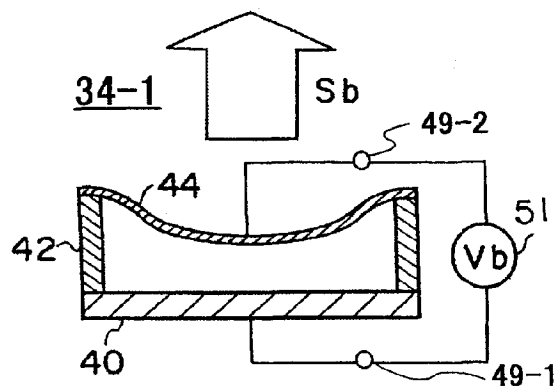
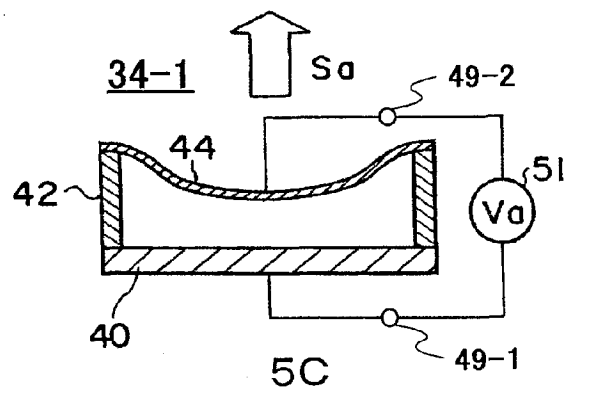


图 5B

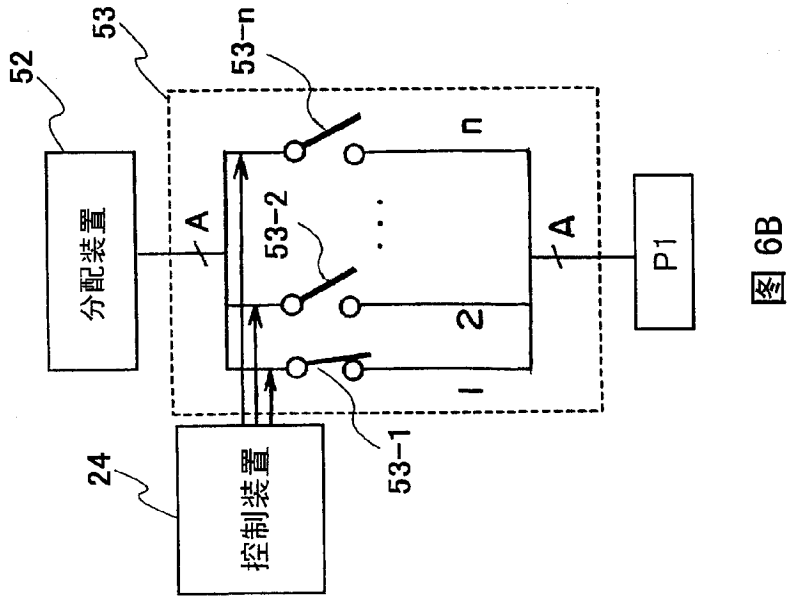


图 6B

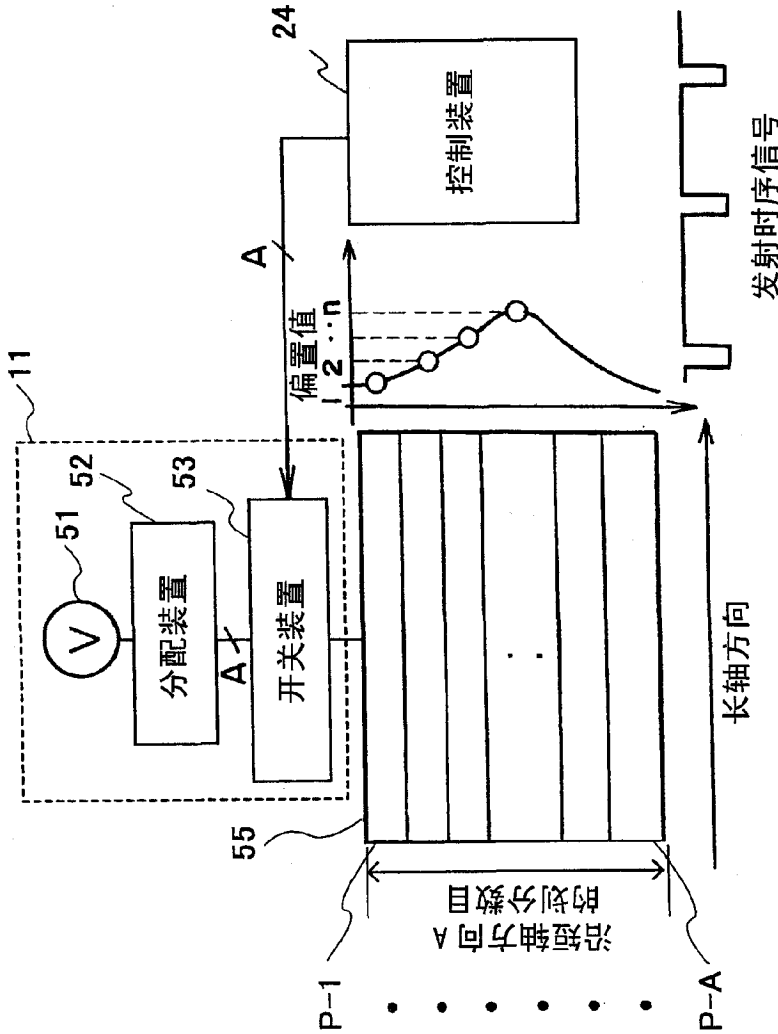


图 6A



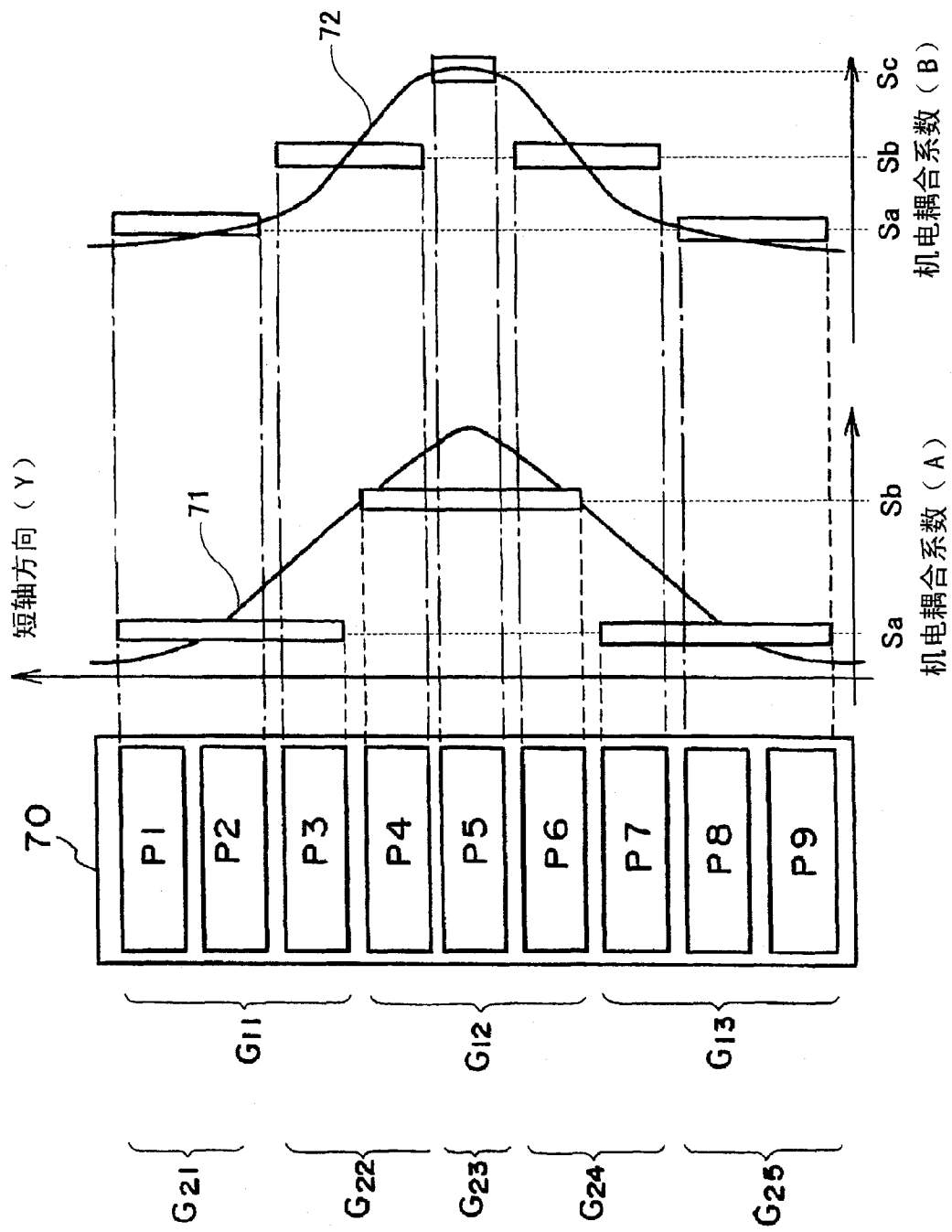


图 8

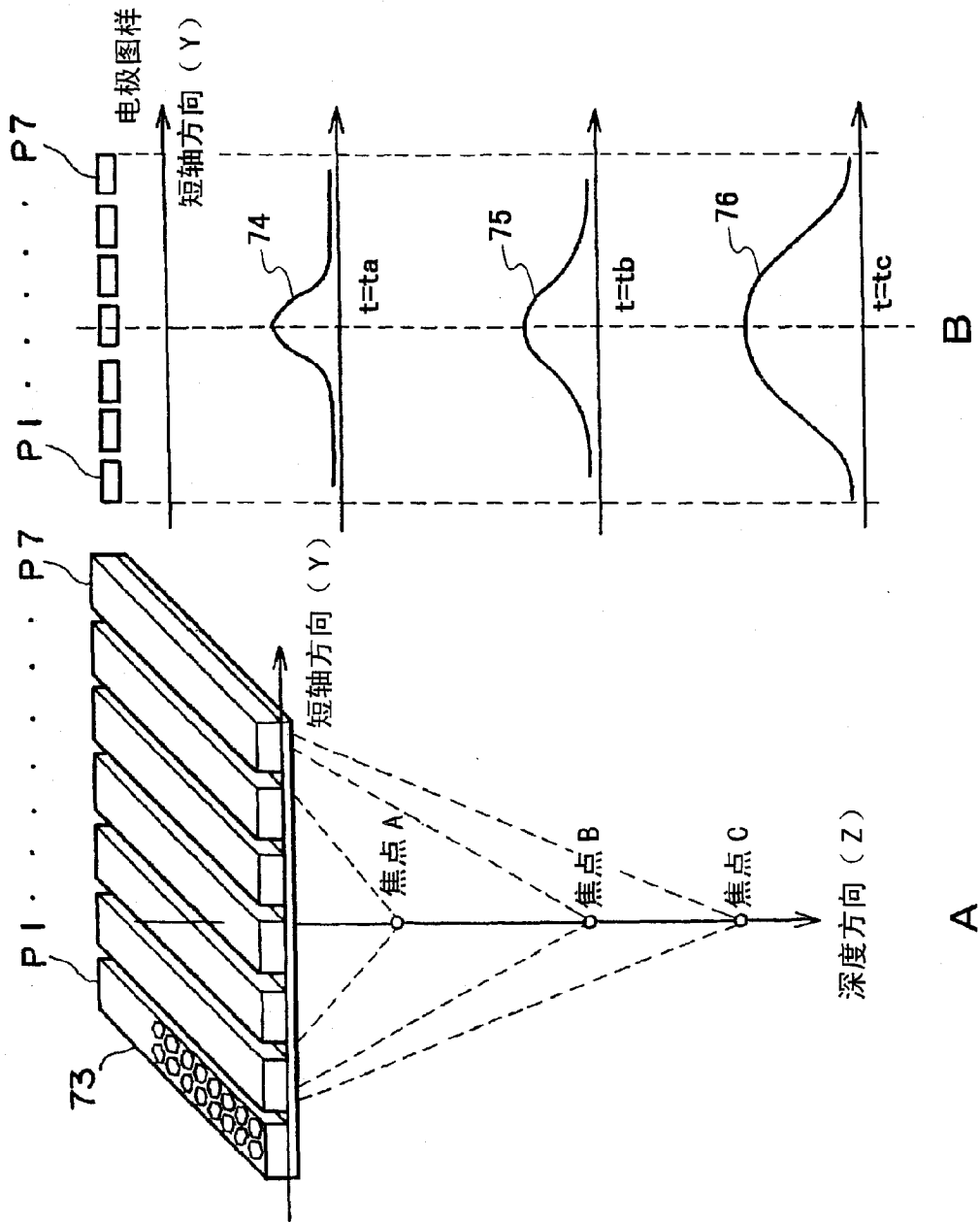


图 9

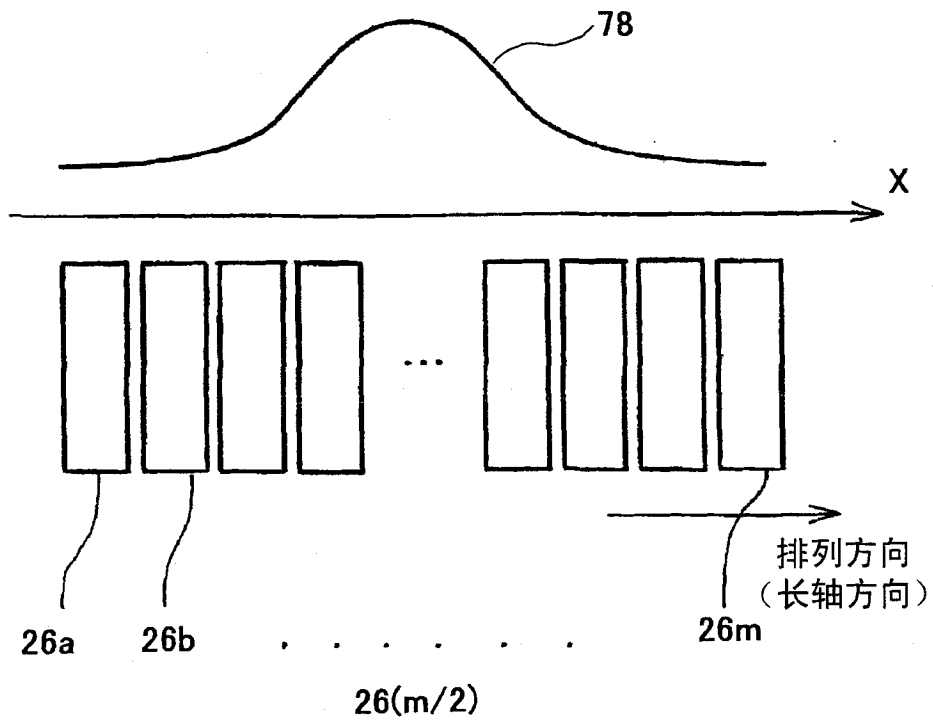


图 10

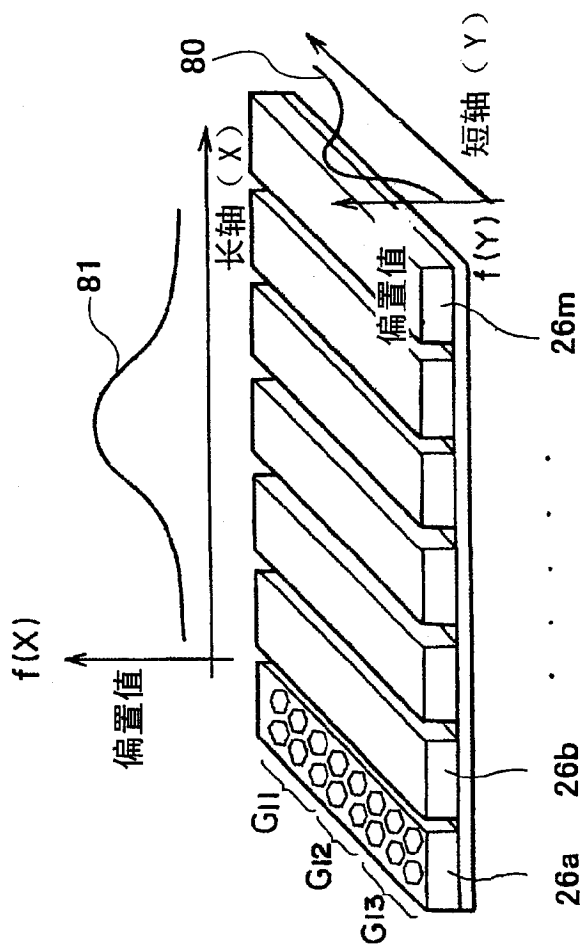


图 11A

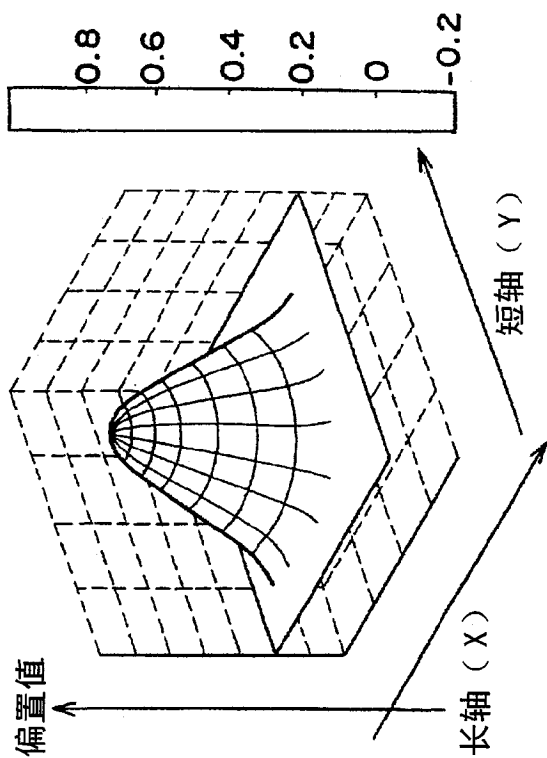


图 11B

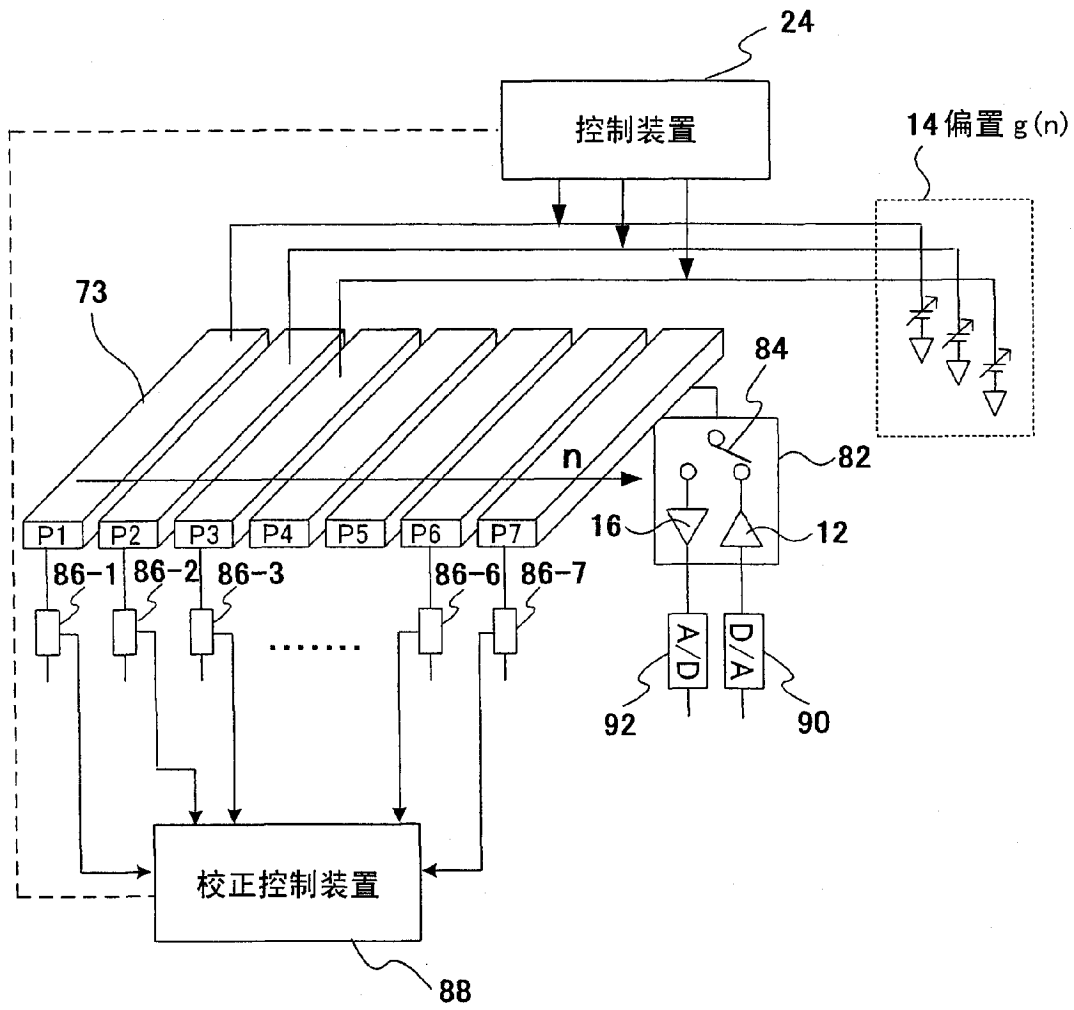


图 12

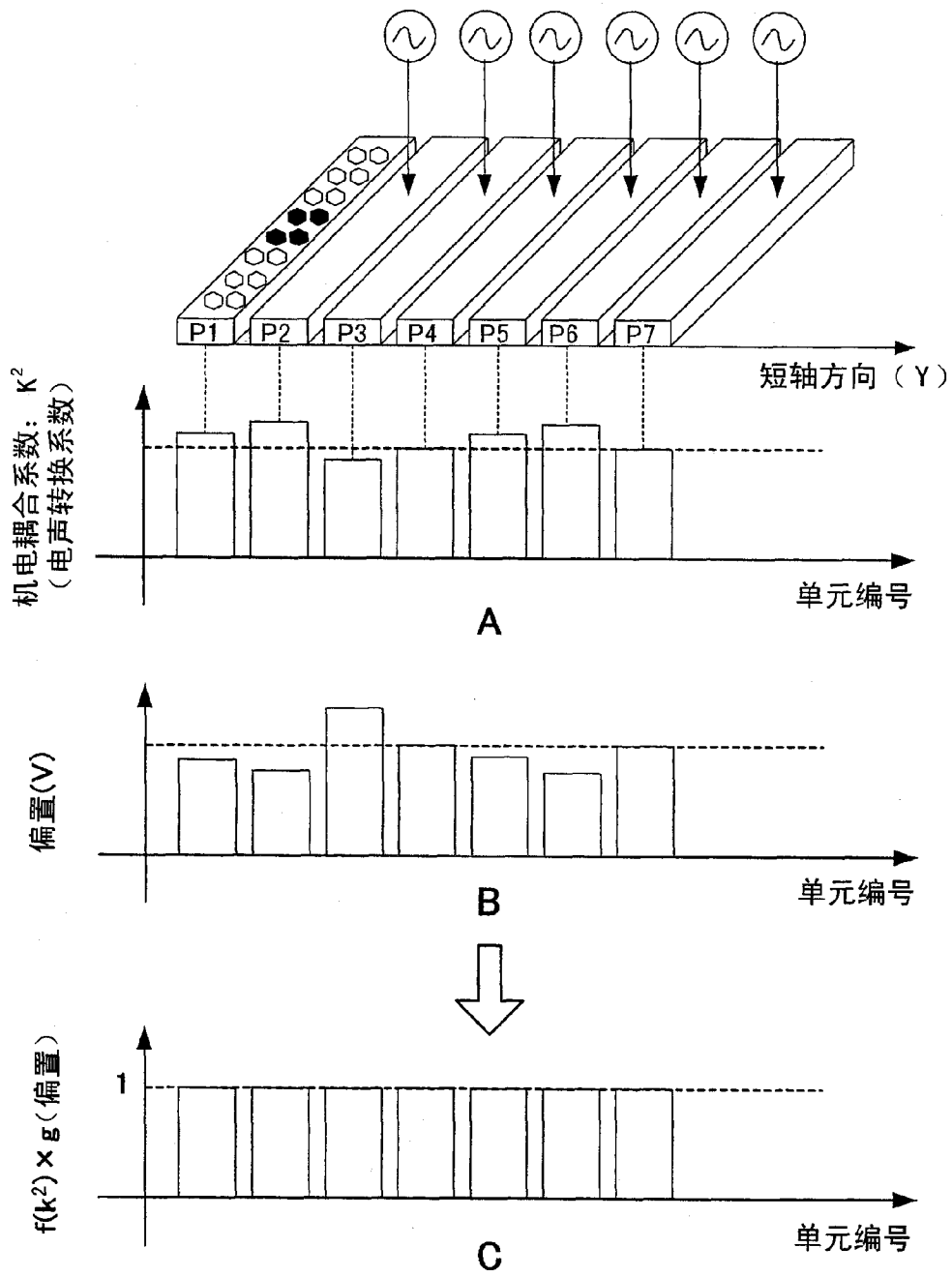


图 13

专利名称(译)	超声波探头、超声波成像设备以及超声波成像方法		
公开(公告)号	<a href="#">CN1863485B</a>	公开(公告)日	2010-09-08
申请号	CN200480028766.5	申请日	2004-09-24
[标]申请(专利权)人(译)	株式会社日立医药		
申请(专利权)人(译)	株式会社日立医药		
当前申请(专利权)人(译)	株式会社日立医药		
[标]发明人	押木光博 神田浩 筱村隆一		
发明人	押木光博 神田浩 筱村隆一		
IPC分类号	A61B8/00 B06B1/02		
CPC分类号	B06B2201/76 B06B2201/51 B06B1/0207 B06B1/0292 G10K11/341		
代理人(译)	王旭		
审查员(译)	王锐		
优先权	2003344512 2003-10-02 JP		
其他公开文献	CN1863485A		
外部链接	<a href="#">Espacenet</a> <a href="#">SIPO</a>		

摘要(译)

通过排列多个换能器26a至26m，形成了一种超声波探头10，所述换能器用于将驱动信号转换为超声波，以便将所述波发射到要检查对象，并且接收由对象产生的超声波，以便将该波转换为电信号。换能器26a至26m的每一个具有多个振荡单元34-1至34-30，并且振荡单元34-1至34-30的每一个具有机电耦合系数根据通过叠加在驱动信号上来施加的直流偏置的强度而改变的特性。振荡单元34-1至34-30的每一个的电极35、36和37与被施加了驱动信号的端子49-1和49-2相连。

