



(12)发明专利申请

(10)申请公布号 CN 109963514 A

(43)申请公布日 2019.07.02

(21)申请号 201780071403.7

(22)申请日 2017.11.09

(30)优先权数据

62/423,477 2016.11.17 US

(85)PCT国际申请进入国家阶段日

2019.05.17

(86)PCT国际申请的申请数据

PCT/EP2017/078678 2017.11.09

(87)PCT国际申请的公布数据

WO2018/091337 EN 2018.05.24

(71)申请人 皇家飞利浦有限公司

地址 荷兰艾恩德霍芬

(72)发明人 B·I·拉朱 S·R·赫格德

(74)专利代理机构 永新专利商标代理有限公司

72002

代理人 王英 刘炳胜

(51)Int.Cl.

A61B 8/08(2006.01)

A61B 8/00(2006.01)

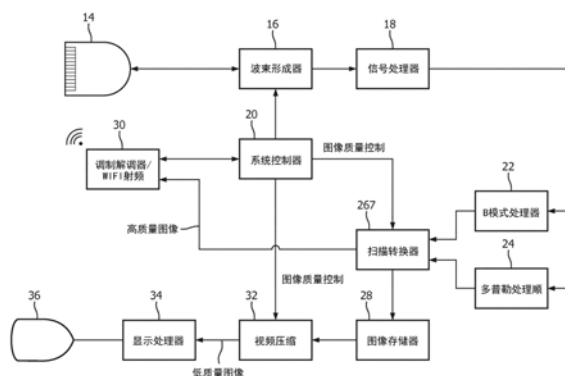
权利要求书2页 说明书6页 附图3页

(54)发明名称

具有受控的图像显示质量的远程超声诊断

(57)摘要

超声系统和方法能够在远程定位的诊断成像专家的指导下由没有经验的人员进行超声成像。通过控制设备仅向进行扫描的人呈现低质量图像来防止扫描设备的不正确使用,同时将高质量图像发送给远程专家进行诊断。因此,有助于专家的有效诊断,同时在扫描现场仅提供如下图像,所述图像虽然足以提供扫描过程的视觉引导,但是被扫描的患者的场所处的人不能不当地使用。



1. 一种用于扫描流程的远程引导的系统,包括:

本地超声扫描设备,其包括超声探头、图像显示器以及适于将图像发送到远程位置并从远程位置接收控制信号图像通信单元;

超声系统,其被定位于所述远程位置并且适于显示从所述本地超声扫描设备接收的图像并将控制信号发送到所述本地超声扫描设备;

其中,所述本地超声扫描设备还包括图像处理器,所述图像处理器对从所述超声系统接收的控制信号进行响应并且适于产生用于在所述图像显示器上显示的低图像质量图像以及用于发送到所述远程位置处的所述超声系统的高质量图像,

其中,所述图像显示器被配置为显示所述本地超声扫描设备的较低图像质量的图像。

2. 根据上述权利要求中的任一项所述的系统,其中,所述低图像质量图像包括比所述高质量图像更低的图像分辨率。

3. 根据上述权利要求中的任一项所述的系统,其中,所述低质量图像和所述高质量图像的质量因子是根据所述本地超声扫描设备中的默认设置来设置的。

4. 根据上述权利要求中的任一项所述的系统,其中,所述低质量图像和所述高质量图像的质量因子是根据从定位于所述远程位置的所述超声系统接收的图像质量控制信号来设置的。

5. 根据上述权利要求中的任一项所述的系统,其中,所述超声探头还适于在所述远程位置处的专家的指导下在所述本地超声扫描设备的场所处扫描患者。

6. 根据上述权利要求中的任一项所述的系统,其中,所述本地超声扫描设备的所述图像处理器包括扫描转换器,所述扫描转换器被配置为产生具有回波像素之间的图像像素值的完整插值的高质量图像和没有添加到所述回波像素的插值的低质量图像。

7. 根据上述权利要求中的任一项所述的系统,其中,所述本地超声扫描设备的所述图像处理器还包括视频压缩处理器。

8. 根据上述权利要求中的任一项所述的系统,其中,所述本地超声扫描设备和所述超声系统均包括适于发送和接收控制和或图像数据的网络通信单元。

9. 一种用于从远程位置引导超声扫描流程的方法,包括:

在患者场所处利用超声扫描设备对对象进行超声扫描;

将通过所述超声扫描采集的高质量超声图像发送到远程场所;

响应于图像质量控制信号或在所述超声扫描设备上的默认设置而产生低质量超声图像;以及

在所述患者场所显示低质量超声图像。

10. 根据上述权利要求方法中的任一项所述的方法,包括从所述远程场所向所述患者场所提供扫描指导。

11. 根据上述方法权利要求中的任一项所述的方法,包括在所述远程场所处的图像显示设备上显示所述高质量超声图像。

12. 根据上述方法权利要求中的任一项所述的方法,包括使用所述远程场所处的所述高质量超声图像进行诊断。

13. 根据上述方法权利要求中的任一项所述的方法,其中,产生低质量超声图像是由所述超声扫描设备执行的。

14. 根据上述方法权利要求中的任一项所述的方法, 包括建立所述患者场所与所述远程场所之间的语音通信。

15. 根据上述方法权利要求中的任一项所述的方法, 包括使得所述超声扫描设备能够从所述远程场所进行扫描。

## 具有受控的图像显示质量的远程超声诊断

### 技术领域

[0001] 本发明涉及医学诊断超声系统,尤其涉及超声系统用于具有对局部图像显示质量的控制和远程诊断的用途。

### 背景技术

[0002] 当前可用的医学超声系统使临床医师能够对患者进行超声扫描、捕获图像、进行测量,以及使用内置算法和报告生成软件来进行诊断并报告诊断结果。执行这些流程的临床医师是经验丰富的放射科医师、心脏病专家、产科医师或经过培训的超声科医师。在临床医师能够进行流程并解读扫描图像之前,预期会进行充分的训练。然而,在偏远地区可能不容易获得这样的医学专家。提供必要的诊断护理的一种方法是远程放射学,其中,在远程定位的医学专家的扫描中引导患者所在位置的没有经验的人员。但是,在本地用户(例如,患者本人)的帮助下提供远程协助必须足够鲁棒并且足够安全以满足适当的安全准则。它也应该是一种低成本的解决方案,以鼓励患者和其他没有经验的人进行扫描。

[0003] 此外,许多国家都制定了法律,限制超声的使用,仅供专家用于医学诊断目的。在一些国家,性别鉴定是一个问题,并且使用超声在出生前确定胎儿的性别是非合法的。只有持证人员才能进行超声成像。如果向患者提供远程超声系统用于合法使用,例如检查心脏状况,则可以想到该设备可能被误用于性别识别目的。防止这种误用的一种方法是阻止向未经认证的或未授权的用户显示图像。然而,防止在本地向用户显示图像可能使得难以执行有用的合法扫描,因为用户可能需要探头放置中的一些指导,只有图像才能提供其。因此,本发明的一个目的是在远程位置的专家的帮助下在患者的部位进行超声成像。另一个目的是以便于利用远程专家协助进行本地扫描的方式这样做,而不会促进不正确地使用扫描设备,例如非法的性别识别。满足这些目标的解决方案将使得能够由于成本或其他原因不容易获得诊断成像专家的区域中进行诊断成像。

### 发明内容

[0004] 在一些方面中,本发明提供了一种用于扫描流程的远程引导的系统。所述系统可以包括本地超声扫描设备,所述本地超声扫描设备包括超声探头、图像显示器以及适于将图像发送到远程位置并从远程位置接收控制信号图像通信单元。所述系统还可以包括超声系统,所述超声系统被定位于远程位置并且适于显示从所述本地超声扫描设备接收的图像并将控制信号发送到所述本地超声扫描设备。所述本地超声扫描设备可以包括图像处理器,所述图像处理器对从所述超声系统接收的控制信号进行响应于并且适于产生用于在图像显示器上显示的低图像质量图像以及用于发送到远程位置处的超声系统的高质量图像,并且所述图像显示器可以被配置为显示本地超声扫描设备的较低图像质量的图像。

[0005] 在特定方面中,所述低图像质量图像包括比所述高质量图像更低的图像分辨率。可以根据本地超声扫描设备中的默认设置来设置所述低质量图像和所述高质量图像的质量因子。替代地,可以根据从位于所述远程位置的所述超声系统接收的图像质量控制信号

来设置所述低质量图像和所述高质量图像的质量因子。在一些方面中,所述超声探头可以适于在所述远程位置处的专家的指导下在所述本地超声扫描设备的场所处扫描患者。所述本地超声扫描设备的所述图像处理器可以包括扫描转换器,所述扫描转换器被配置为产生具有回波像素之间的图像像素值的完整插值的高质量图像和没有添加到所述回波像素的插值的低质量图像。所述本地超声扫描设备的所述图像处理器还可以包括视频压缩处理器。在特定方面中,所述本地超声扫描设备和所述超声系统均包括适于发送和接收控制或图像数据的网络通信单元。

[0006] 本发明还包括用于从远程位置引导超声扫描流程的方法。所述方法可以包括:在患者场所处利用超声扫描设备超声扫描对象,将通过超声扫描采集的高质量超声图像发送到远程场所,响应于图像质量控制信号或在超声扫描设备上的默认设置而产生低质量超声图像,并且在所述患者场所显示低质量超声图像。

[0007] 所述方法还可以包括:从所述远程场所向所述患者场所提供扫描指导,在所述远程场所的图像显示设备上显示所述高质量超声图像,使用所述远程场所的所述高质量超声图像进行诊断,产生低质量超声图像是由所述超声扫描设备执行的,建立所述患者场所与所述远程场所之间语音通信,和/或使得所述超声扫描设备能够从所述远程场所进行扫描。

## 附图说明

[0008] 在附图中:

[0009] 图1图示了根据本发明原理配置的超声扫描设备和远程专家工作站。

[0010] 图2以框图的形式图示了根据本发明的原理被配置为由未受训练的用户使用的超声扫描设备。

[0011] 图3是图示根据本发明的超声扫描设备与远程定位的专家的交互的流程图。

## 具体实施方式

[0012] 根据本发明的原理,描述了一种系统和方法,其能够在远程定位的诊断成像专家的指导下由没有经验的人员进行超声成像。通过控制设备仅向进行扫描的人呈现低质量图像来防止扫描设备的不正确使用,同时将高质量图像发送给远程专家进行诊断。描述了用于可控制地设置呈现给进行扫描的没有经验的人的超声图像的质量的各种方式。因此,有助于专家的有效诊断,同时在扫描现场仅提供如下图像,所述图像虽然足以提供扫描过程的视觉引导,但是被扫描的患者的场所处的人不能不当地使用。

[0013] 图1在附图的顶部示出了易于使用的超声扫描装置,其包括耦合到智能手机12形式的手持显示装置的L12-5Lumify™超声探头10。Lumify超声系统,可从美国马萨诸塞州安多弗的飞利浦医学保健公司获得,包括如图所示的Lumify探头和图像显示装置,其可包括PDA,膝上型计算机,平板计算机或智能电话,如在该图示中所示。在该系统中,所有超声特定的部件,例如换能器阵列,波束形成器,超声信号处理器以及B模式和多普勒处理器,以压电和集成电路形式构造并且定位于探头10中。显示设备12包含图像显示器和用户接口部件(在智能手机的情况下,以触摸屏形式)。显示设备还包含特定于Lumify探头的软件应用程序,其使超声图像和用户控件显示在设备屏幕上,如图所示。在该智能手机实现方式中,用

户用一只手握住超声探头10抵靠患者的皮肤,同时用另一只手握住显示器和用户控制设备12。所采集的超声图像以由如以下所描述的由远程专家设置的图像质量在显示设备上显示,并且高质量形式的相同图像被无线地发送到远程专家的显示设备。在所示的实现方式中,专家的超声图像显示设备是由键盘110控制的工作站108的屏幕。专家向扫描设备发送命令并借助于调制解调器或无线电132从扫描设备接收图像,其被承载通过数据网络40(例如,因特网),数据网络40可以采取有线网络42或无线网络的形式,如44所示。

[0014] 图2以框图形式图示了示例性超声扫描设备的部件。例如图1中的10的超声探头包括发射和接受超声脉冲的超声换能器的阵列14。所述阵列可以为用于二维成像的一维线性或弯曲阵列,或者可以为换能器元件的二维矩阵,用于在两个或三个维度上的电子波束转向和聚焦。阵列14中的超声换能器元件通过由波束形成器对它们定时的致动来发射超声能量的波束,并且接收响应于该发射而返回的回波。

[0015] 来自发射的超声能量的回波由阵列14中的换能器接收,其生成回波信号,所述回波信号耦合到波束形成器16,在那里它们被数字化并被波束成形为相干回波信号。来自阵列14中的个体换能器元件的回波信号样本被波束形成器16延迟和加和以形成沿着针对图像的扫描线方向的相干回波信号。相干回波信号经历信号处理器18的信号处理,其包括由数字滤波器进行滤波和通过空间或频率复合进行降噪。信号处理器还可以将所述频带移位到较低的或基带频率范围。例如,所述信号处理器18的所述数字滤波器能够是在美国专利No.5833613(Averkiou等人)中所公开的类型滤波器。当需要相位信息时,如多普勒处理的情况那样,信号处理器也执行正交(I和Q)解调。

[0016] 经波束成形和处理的相干回波信号被耦合到B模式处理器22,B模式处理器22产生B模式组织图像。B模式处理器通过以 $(I^2+Q^2)^{1/2}$ 的形式计算回波信号幅值来执行正交解调的I和Q信号分量的幅值(包络)检测。正交回波信号部件还被耦合到多普勒处理器24,多普勒处理器24存储来自图像场中的离散点的回波信号的集合,然后其被用于使用快速傅立叶变换(FFT)处理器来估计图像中的点处的多普勒频移。对于诸如图1中的显示设备上所示的彩色多普勒图像,对血管中每个点处的估计的多普勒流量值进行壁滤波,并使用查找表将其转换为颜色值。B模式图像信号和多普勒流量值被耦合到扫描转换器26,扫描转换器26将B模式和多普勒样本从其采集的R- $\theta$ 坐标转换为笛卡尔坐标(x,y),以便以期望的显示格式显示,例如,扇形格式或直线图像格式,如图1中所示。B模式图像或多普勒图像可以单独显示,或者两者在解剖配准中一起显示,其中,彩色多普勒叠加图显示图像中组织和血管中的血流。

[0017] 典型图像显示的像素密度通常大于从身体的像场采集的回波信号的密度。因此,扫描转换通常还包括计算用于采集的回波信号的图像点之间的像素显示的额外图像点。采集的扫描线和回波信号之间的空间通常通过围绕显示区域中的空隙的回波信号的四点插值来填充。根据本发明的原理,在一个实现方式中,扫描转换器26产生具有两种不同显示质量的图像场中的每个场景的两幅图像。一种方法是产生通常的扫描转换图像,其具有回波像素之间的图像像素值的完整插值,以及第二低质量图像,其中没有内插值被添加到回波像素。因此,后一图像将是粗糙的,具有差的解剖学分辨率。分辨率较差的图像被存储在图像存储器28中,图像存储器28从图像存储器28耦合到显示处理器34,以便在扫描设备的图像显示器36上显示,如图1所示。普通的高质量图像被耦合到网络通信单元,例如调制解调

器或WiFi无线电30,其将图像发送到远程专家的显示设备。因此,位于远程的专家将看到高分辨率、高质量的图像,其适合于诊断患者的状况,而位于患者场所的个人、进行扫描的未经训练的人和/或患者,将看到相同的图像,但具有非诊断质量和较差的分辨率。本地显示的图像虽然足以提供扫描指导,但质量足够低,以至于无法对图像进行性别识别等非预期的使用。

[0018] 在一些方面中,本地显示的图像可以具有根据本地超声系统上的默认设置而设置的图像质量因子。例如,默认设置可以包括较差的图像分辨率,或者其他质量参数,例如增益或深度,其质量低于远程成像系统或工作站的质量参数。在其他方面,本地显示的图像的分辨率和/或图像质量参数的程度可以由与他或她的成像系统或工作站通信的远程专家设置。在患者场所扫描之前,专家将图像质量控制信号发送到扫描系统,所述信号由调制解调器/WiFi无线电30接收并耦合到系统控制器20。系统控制器然后将图像质量控制信号耦合到扫描转换器26,指示扫描转换器如何形成低质量图像。在前述示例中,这是通过指示扫描转换器用经过平滑的插值来填充所采集的回波信号图像点之间的空隙中完成的,从而产生用于局部显示的粗糙的低质量图像。也可以采用其他方法,例如将噪声注入图像,如通过向图像中的每个显示值添加小的随机数。还可以采用空间或时间滤波来降低图像的质量。还可以使用模糊图像的图像修改技术。

[0019] 图2图示了用于在本地显示器36上产生低质量图像的另一种方法,其通过视频压缩的控制。在该实现中,通常的高质量扫描转换图像被耦合到调制解调器/WiFi无线电以便与专家通信,并且还被存储在图像存储器28中。在图像显示在本地显示器36上之前,它由视频压缩处理器32进行可控制的视频压缩。诸如JPEG和MPEG压缩的视频压缩技术在视频处理领域中是公知的。通过应用高度视频压缩,图像质量下降,使得超声图像不再在诊断上可使用。所应用的视频压缩程度由系统控制器20响应于来自诊断专家系统的图像质量控制信号接收而提供的图像质量控制信号来控制。得到的低质量图像被耦合到显示处理器34,以在本地图像显示器36上显示。与前面的示例的情况一样,使用图像的远程专家诊断地看到高的诊断质量图像,而患者场所的人仅看到低图像质量的图像。

[0020] 在图1的Lumify系统中,显示处理器34和显示器36以及调制解调器/WiFi无线电30位于智能手机显示单元12中,而图2的其他部件位于探头10中。用户控制智能手机显示单元的触摸屏显示器(图2中未示出)将控制信号发送到系统控制器20,系统控制器20根据用户对控件的操纵适当地控制扫描系统的其他部件。其他实现方式,例如,使用平板电脑或膝上型计算机作为显示设备的实现方式,可以不同地对部件进行划分,使得更多部件位于计算机中。例如,视频压缩32可以由计算机执行,以及图像存储器存储和其他图像处理功能。

[0021] 由图3的流程图概述了由未经训练的用户使用图1的超声扫描设备和由诊断专家绘制的远程图像工作站的方法。当患者场所的人(例如患者本人)准备进行扫描时,所述用户在50处启动超声扫描设备,如通过打开它。图3的步骤通常伴随着用户与专家之间的语音通信,例如通过(例如,智能手机)扫描设备的电话或因特网使用。致动扫描设备向远程定位的专家(例如受过训练的医师或超声医师)的工作站或成像系统发送对扫描流程的请求。在远程专家确定扫描请求有效之后,专家在步骤52中发送认证本地扫描设备的信号。当远程专家准备好协助该流程时,他或她在54处启用本地扫描设备并在56处向扫描设备发送命令,所述命令设置本地显示器36的图像质量。该命令用于使用例如以上描述的图像分辨率

设置技术来设置本地图像质量。在步骤58,未经训练的本地用户开始用扫描设备扫描,并且高质量图像被发送到远程专家以供在专家的显示器108上查看。本地用户只能看到专家在56处设置的低质量图像。当本地用户扫描时,他或她从与专家的语音通信接收口头指导,指示用户执行诸如如何握住探头10或定位探头以便针对诊断图像采集必要图像平面的图像的动作。本地用户还可以在本地显示器36上显示的低质量图像的变化中看到他或她的动作的结果。当本地用户正在采集用于诊断的适当解剖结构图像时,位于远程的专家对患者状况进行诊断并在60处结束本地扫描会话。在结束扫描会话时,专家可以命令扫描设备关于哪个(如果有的话)图像要存储在扫描设备上以及它们要被存储的图像质量。可以将诊断结果传送给患者或患者位置处的医务人员,以便在必要时进行后续护理或处置。在扫描会话结束时,在62处,本地用户关闭本地扫描设备。

[0022] 本领域技术人员将容易实现对以上描述的系统和方法的变型。例如,图1中的专家使用的系统可以是全功能的超声诊断成像系统而不是工作站。扫描位置处的图像显示可以相对于它们在专家位置处的显示而在时间上延迟,从而使专家有时间首先看到图像并阻止在扫描位置处被认为不合适的任何图像的显示。

[0023] 应当注意,适用于本发明的实施方式的超声系统,特别是图1和2的工作站和超声系统的部件结构,可以用硬件、软件或其组合来实现。超声系统的各种实施例和/或部件,例如,模块、或其中的部件和控制器,也可以实现为一个或多个计算机或微处理器的一部分。计算机或处理器可以包括计算设备,输入设备,显示单元和接口,例如用于访问因特网,如图1中所示。计算机或处理器可包括微处理器。微处理器可以连接到通信总线,例如,以访问如图1中所示的PACS系统或数据网络PACS系统。计算机或处理器还可以包括存储器。诸如图像存储器28的存储器设备可以包括随机存取存储器(RAM)和只读存储器(ROM)。计算机或处理器还可以包括存储设备,其可以是硬盘驱动器或可移动存储驱动器,例如软盘驱动器、光盘驱动器、固态拇指驱动器等。存储设备还可以是用于将计算机程序或其他指令加载到计算机或处理器中的其他类似装置。

[0024] 如本文中里所使用的,术语“计算机”或“模块”或“处理器”或“工作站”可以包括任何基于处理器或基于微处理器的系统,包括使用微控制器,精简指令集计算机(RISC),ASIC,逻辑电路的系统,以及能够执行本文所述功能的任何其他电路或处理器。以上示例仅是示例性的,因此不旨在以任何方式限制这些术语的定义和/或含义。

[0025] 计算机或处理器执行存储在一个或多个存储元件中的一组指令,以便处理输入数据。存储元件还可以根据期望或需要存储数据或其他信息。存储元件可以是处理机器内的信息源或物理存储元件的形式。

[0026] 如上所述的超声系统的指令集(包括控制超声图像的采集、处理和传输的那些指令)可以包括指示计算机或处理器作为处理机器执行特定操作的各种命令,例如本发明的各种实施例的方法和过程。该组指令可以采用软件程序的形式。软件可以是各种形式,例如系统软件或应用软件,并且可以体现为有形和非瞬态计算机可读介质。此外,软件可以是单独程序或模块的集合,较大程序内的程序模块或程序模块的一部分的形式。该软件还可以包括面向对象编程形式的模块化编程。处理机器对输入数据的处理可以响应于输入的操作者命令,或者响应于先前处理的结果,或者响应于另一个处理机器做出的请求。例如,在图1所示的Lumify系统智能电话中,常规地采用软件指令来创建和控制上述显示和用户控制功

能。

[0027] 此外,以下权利要求的限制不是用功能模块架构的格式写的,并且不打算基于35U.S.C.112第六段来解释,除非并且直到这样的权利要求限制明确地使用短语“用于……的模块”,然后是没有进一步结构的功能声明。

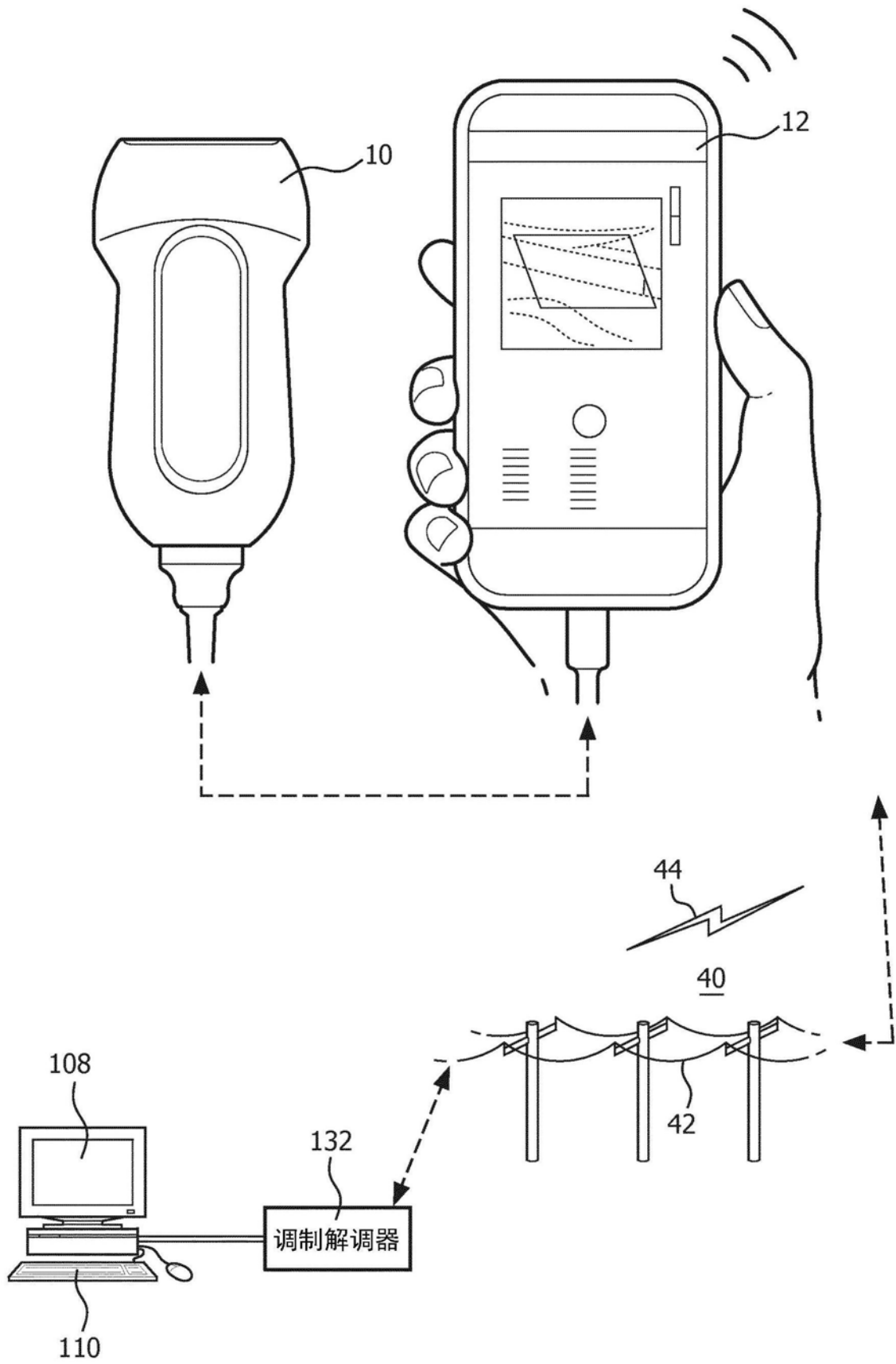


图1

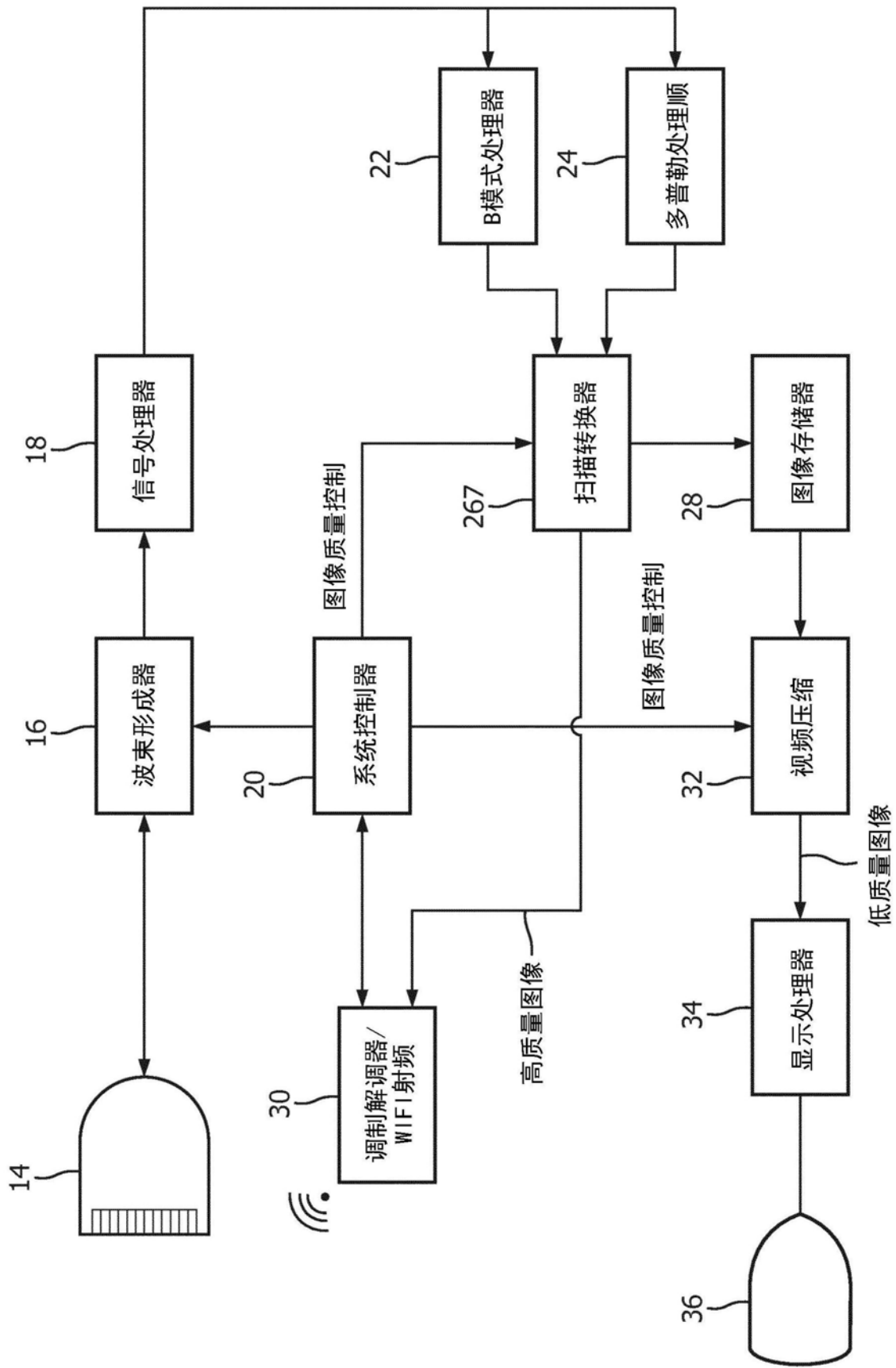


图2

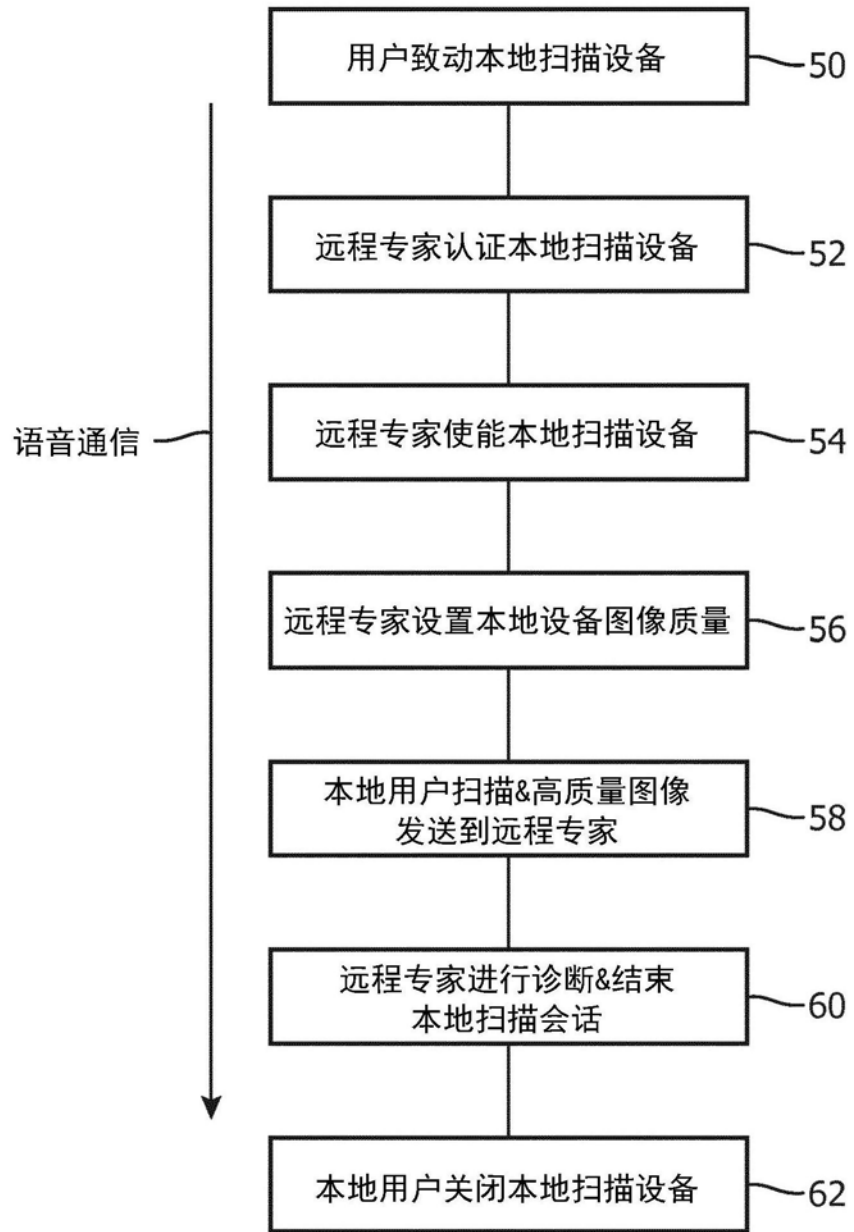


图3

专利名称(译)	具有受控的图像显示质量的远程超声诊断		
公开(公告)号	<a href="#">CN109963514A</a>	公开(公告)日	2019-07-02
申请号	CN201780071403.7	申请日	2017-11-09
[标]申请(专利权)人(译)	皇家飞利浦电子股份有限公司		
申请(专利权)人(译)	皇家飞利浦有限公司		
当前申请(专利权)人(译)	皇家飞利浦有限公司		
[标]发明人	BI拉朱		
发明人	B·I·拉朱 S·R·赫格德		
IPC分类号	A61B8/08 A61B8/00		
CPC分类号	A61B8/0866 A61B8/0883 A61B8/14 A61B8/4411 A61B8/4427 A61B8/4472 A61B8/464 A61B8/467 A61B8/488 A61B8/5223 A61B8/565 A61B5/7465 A61B8/5246 A61B8/54 G16H30/40 G16H40/67		
代理人(译)	王英 刘炳胜		
优先权	62/423477 2016-11-17 US		
外部链接	<a href="#">Espacenet</a> <a href="#">SIPO</a>		

摘要(译)

超声系统和方法能够在远程定位的诊断成像专家的指导下由没有经验的人员进行超声成像。通过控制设备仅向进行扫描的人呈现低质量图像来防止扫描设备的不正确使用，同时将高质量图像发送给远程专家进行诊断。因此，有助于专家的有效诊断，同时在扫描现场仅提供如下图像，所述图像虽然足以提供扫描过程的视觉引导，但是被扫描的患者的场所处的人不能不当地使用。

