



(12)发明专利申请

(10)申请公布号 CN 109745071 A

(43)申请公布日 2019.05.14

(21)申请号 201811295786.9

(22)申请日 2018.11.01

(30)优先权数据

10-2018-0040980 2018.04.09 KR

62/580,350 2017.11.01 US

(71)申请人 三星麦迪森株式会社

地址 韩国江原道洪川郡

(72)发明人 玄龙哲

(74)专利代理机构 北京铭硕知识产权代理有限公司

11286

代理人 田硕 王秀君

(51)Int.Cl.

A61B 8/00(2006.01)

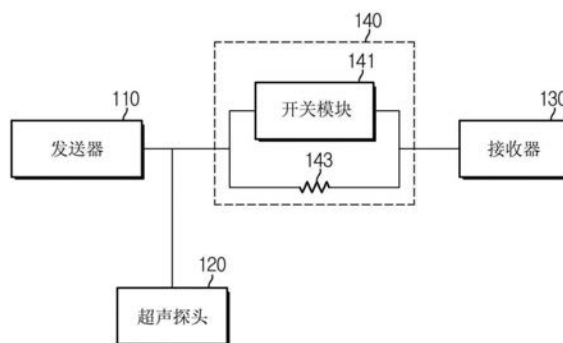
权利要求书2页 说明书15页 附图9页

(54)发明名称

超声设备及其控制方法

(57)摘要

本公开提供一种超声设备及其控制方法,所述超声设备包括:发送器,被配置为产生并输出发送信号;超声探头,被配置为:将从所述发送器输出的发送信号转换为超声信号并向目标对象发送所述超声信号,并且接收从所述目标对象反射的回波信号并输出基于所述回波信号的接收信号;发送/接收开关,被配置为:使从所述发送器输出的所述发送信号衰减并输出衰减后的发送信号,并且输出从所述超声探头输出的所述接收信号;以及接收器,被配置为:接收输出的衰减后的发送信号以及输出的接收信号,并且基于所述衰减后的发送信号对发送波形信息进行检测。



1. 一种超声设备,包括:

发送器,被配置为产生并输出发送信号;

超声探头,被配置为:将从所述发送器输出的所述发送信号转换为超声信号并向目标对象发送所述超声信号,并且接收从所述目标对象反射的回波信号并输出基于所述回波信号的接收信号;

发送/接收开关,被配置为:使从所述发送器输出的所述发送信号衰减并输出衰减后的发送信号,和输出从所述超声探头输出的所述接收信号;以及

接收器,被配置为:接收输出的衰减后的发送信号以及输出的接收信号,并且基于所述衰减后的发送信号对发送波形信息进行检测。

2. 根据权利要求1所述的超声设备,其中,所述发送/接收开关包括:

开关模块,被配置为阻止所述发送信号被发送到所述接收器和允许所述接收信号被发送到所述接收器;以及

电阻器元件,被配置为使所述发送信号衰减。

3. 根据权利要求2所述的超声设备,其中,所述开关模块包括能够在第一状态与第二状态之间切换的二极管桥。

4. 根据权利要求3所述的超声设备,其中,所述开关模块在第一状态下通过向所述二极管桥施加反向偏置电流来阻止所述发送信号被发送到所述接收器,在第二状态下通过向所述二极管桥施加正向偏置电流来允许所述接收信号被发送到所述接收器。

5. 根据权利要求2所述的超声设备,其中,所述开关模块包括能够在第一状态与第二状态之间切换的至少一个开关。

6. 根据权利要求5所述的超声设备,其中,所述开关模块将所述至少一个开关控制在短路状态和开路状态中的一种状态下操作,以在所述第一状态下阻止所述发送信号被发送到所述接收器而在所述第二状态下允许所述发送信号被发送到所述接收器。

7. 根据权利要求2所述的超声设备,其中,所述发送/接收开关被配置为:

在第一时段中禁用所述开关模块,使得所述发送信号通过所述电阻器元件衰减并被发送到所述接收器;并且

在第二时段中启用所述开关模块,使得所述接收信号通过所述开关模块被发送到所述接收器,

其中,所述第一时段是所述发送器输出所述发送信号的时段,并且所述第二时段是所述超声探头输出所述接收信号的时段。

8. 根据权利要求2所述的超声设备,其中,所述衰减后的发送信号具有如式1所定义的电压,在式1中,所述衰减后的发送信号的所述电压落入所述接收器的输入范围内:

【式1】

$$V_s' = V_s \times \frac{R_{in}}{R_s + R_{in}}$$

在式1中, V_s' 表示所述衰减后的发送信号的电压, V_s 表示所述发送信号的电压, R_{in} 表示所述接收器的输入阻抗,并且 R_s 表示所述电阻器元件的电阻值。

9. 根据权利要求1所述的超声设备,其中,所述发送波形信息包括所述发送信号的波

形、所述发送信号的幅度以及基于同步信号的关于所述发送信号的产生时间的信息中的至少一种。

10. 一种超声设备,包括:

发送器,被配置为产生并输出发送信号;

超声探头,被配置为:将从所述发送器输出的发送信号转换为超声信号并向目标对象发送所述超声信号,并且接收从所述目标对象反射的回波信号并输出基于所述回波信号接收信号;

发送/接收开关,被配置为:使从所述发送器输出的所述发送信号衰减并输出衰减后的发送信号,和输出从所述超声探头输出的所述接收信号;

接收器,被配置为:接收输出的衰减后的发送信号以及输出的接收信号,并且基于所述衰减后的发送信号对发送波形信息进行检测;

显示器;以及

控制器,被配置为:存储根据发送状况的基准波形信息,并且将检测到的发送波形信息与所述基准波形信息进行比较。

11. 根据权利要求10所述的超声设备,其中,当所述检测到的发送波形信息与所述基准波形信息不同时,所述控制器控制所述显示器向用户通知异常,停止运行所述超声设备或者对与所述检测到的发送波形信息对应的发送信号进行校正。

12. 根据权利要求11所述的超声设备,其中,所述控制器将与校正的发送信号对应的发送波形信息与所述基准波形信息进行比较,当所述发送波形信息与所述基准波形信息不同时,所述控制器控制所述显示器向用户通知异常或者停止运行所述超声设备。

13. 一种控制包括超声探头和发送/接收开关的超声设备的方法,所述方法包括:

通过控制所述发送/接收开关来接收从发送器输出的发送信号以及从所述超声探头输出的接收信号;

通过控制所述发送/接收开关来输出通过电阻器元件衰减后的发送信号;

通过控制所述发送/接收开关来通过开关模块输出所述接收信号;

通过控制所述接收器来接收输出的衰减后的发送信号以及输出的接收信号;以及

通过控制所述接收器来基于所述衰减后的发送信号对发送波形信息进行检测。

14. 根据权利要求13所述的方法,还包括:

在第一时段中禁用所述开关模块,使得所述发送信号通过所述电阻器元件衰减并且被发送到所述接收器;以及

在第二时段中启用所述开关模块,使得所述接收信号通过所述开关模块被发送到所述接收器,

其中,所述第一时段是所述发送器输出所述发送信号的时段,并且所述第二时段是所述超声探头输出所述接收信号的时段。

15. 根据权利要求13所述的方法,还包括:

存储根据发送状况的基准波形信息;

将所述检测到的发送波形信息与所述基准波形信息进行比较;以及

当所述检测到的发送波形信息与所述基准波形信息不同时,控制显示器向用户通知异常或停止运行所述超声设备。

超声设备及其控制方法

技术领域

[0001] 本公开涉及一种超声设备及其控制方法,其中,所述超声设备通过检测从所述超声设备产生的发送信号的波形来实时确定所述超声设备是否正常运行。

背景技术

[0002] 本公开涉及一种用于通过检测发送信号的波形来确定超声设备是否正常运行的超声设备。超声设备是这样的一种设备:用于通过将已经从超声探头的换能器产生的超声信号辐射通过对象身体的皮肤、射向对象内部的目标位点并且接收来自对象的关于超声信号(超声回波信号)的信息,来获得对象的内部图像。

[0003] 超声设备具有以下优点:与X射线诊断设备相比,具有没有辐射暴露的高安全性;实时执行显示;与核磁共振成像(MRI)相比是便宜的;并且具有移动性,因此,超声设备被广泛地用于医疗诊断领域。

发明内容

[0004] 因此,本公开的目的是提供一种超声设备及其控制方法,其中,所述超声设备能够在检测由所述超声设备输出的发送信号的波形时,在没有额外的接收信道的情况下检测发送波形。

[0005] 本发明的其它方面将在下面的描述中部分阐述,并且部分将从所述描述中变得显而易见,或者可通过本发明的实践而得知。

[0006] 因此,本发明的一方面是提供一种超声设备,所述超声设备包括:发送器,被配置为产生并输出发送信号;超声探头,被配置为:将从所述发送器输出的所述发送信号转换为超声信号并向目标对象发送所述超声信号,并且接收从所述目标对象反射的回波信号并输出基于所述回波信号的接收信号;发送/接收开关,被配置为:使从所述发送器输出的所述发送信号衰减并输出衰减后的发送信号,并且输出从所述超声探头输出的所述接收信号;以及接收器,被配置为:接收输出的衰减后的发送信号以及输出的接收信号,并且基于所述衰减后的发送信号对发送波形信息进行检测。

[0007] 所述发送/接收开关可包括:开关模块,被配置为阻止所述发送信号被发送到所述接收器并且允许所述接收信号被发送到所述接收器;电阻器元件,被配置为使所述发送信号衰减。

[0008] 所述开关模块可包括可在第一状态与第二状态之间切换的二极管桥。

[0009] 所述开关模块可在第一状态下通过向所述二极管桥施加反向偏置电流来阻止所述发送信号被发送到所述接收器,并且可在第二状态下通过向所述二极管桥施加正向偏置电流来允许所述接收信号被发送到所述接收器。

[0010] 所述开关模块可包括可在第一状态与第二状态之间切换的至少一个开关。

[0011] 所述开关模块可将所述至少一个开关控制为在短路状态和开路状态中的一种状态下操作,以在所述第一状态下阻止所述发送信号被发送到所述接收器并且在所述第二状

态下允许所述发送信号被发送到所述接收器。

[0012] 所述发送/接收开关可被配置为:在第一时段中禁用所述开关模块,使得所述发送信号通过所述电阻器元件衰减并被发送到所述接收器;并且在第二时段中启用所述开关模块,使得所述接收信号通过所述开关模块被发送到所述接收器,其中,所述第一时段是所述发送器输出所述发送信号的时段,并且所述第二时段是所述超声探头输出所述接收信号的时段。

[0013] 所述衰减后的发送信号可具有如式1所定义的电压,其中,所述衰减后的发送信号的电压落入所述接收器的输入范围内:

[0014] 【式1】

$$[0015] \quad V'_s = V_s \times \frac{R_{in}}{R_s + R_{in}}$$

[0016] 在式1中, V'_s 表示所述衰减后的发送信号的电压, V_s 表示所述发送信号的电压, R_{in} 表示所述接收器的输入阻抗,并且 R_s 表示所述电阻器元件的电阻值。

[0017] 所述发送波形信息可包括所述发送信号的波形、所述发送信号的幅度以及基于同步信号的关于所述发送信号的产生时间的信息中的至少一种。

[0018] 所述超声设备还可包括:显示器和控制器,所述控制器被配置为:存储根据发送状况的基准波形信息,并且将检测到的发送波形信息与所述基准波形信息进行比较。

[0019] 当所述检测到的发送波形信息与所述基准波形信息不同时,所述控制器可控制所述显示器向用户通知异常或者停止运行所述超声设备。

[0020] 当所述检测到的发送波形信息与所述基准波形信息不同时,所述控制器可对与所述检测到的发送波形信息对应的发送信号进行校正。

[0021] 所述控制器可将与校正的发送信号对应的发送波形信息与所述基准波形信息进行比较。

[0022] 当所述发送波形信息与所述基准波形信息不同时,所述控制器可控制所述显示器向用户通知异常或者停止运行所述超声设备。

[0023] 所述控制器可控制所述显示器显示所述检测到的发送波形信息。

[0024] 所述发送/接收开关的一端可连接到所述发送器和所述超声探头,并且所述发送/接收开关的相对的一端可连接到所述接收器。

[0025] 本发明的另一方面是提供一种控制包括超声探头和发送/接收开关的超声设备的方法,所述方法包括:通过控制所述发送/接收开关来接收从发送器输出的发送信号以及从所述超声探头输出的接收信号;通过控制所述发送/接收开关来输出通过电阻器元件衰减后的发送信号;通过控制所述发送/接收开关来通过开关模块输出所述接收信号;通过控制所述接收器来接收输出的衰减后的发送信号以及输出的接收信号;以及,通过控制所述接收器来基于所述衰减后的发送信号检测发送波形信息。

[0026] 所述方法可包括:在第一时段中禁用所述开关模块,使得所述发送信号通过所述电阻器元件衰减并且被发送到所述接收器;以及,在第二时段中启用所述开关模块,使得所述接收信号通过所述开关模块被发送到所述接收器,其中,所述第一时段可以是所述发送器输出所述发送信号的时段,并且所述第二时段可以是所述超声探头输出所述接收信号的时段。

[0027] 所述衰减后的发送信号可具有如式1所定义的电压,其中,所述衰减后的发送信号的电压落入所述接收器的输入范围内:

[0028] 【式1】

$$[0029] \quad V'_s = V_s \times \frac{R_{in}}{R_s + R_{in}}$$

[0030] 在式1中, V'_s 表示所述衰减后的发送信号的电压, V_s 表示所述发送信号的电压, R_{in} 表示所述接收器的输入阻抗,并且 R_s 表示所述电阻器元件的电阻值。

[0031] 所述发送波形信息可包括所述发送信号的波形、所述发送信号的幅度以及基于同步信号的关于所述发送信号的产生时间的信息中的至少一种。

[0032] 所述方法还可包括:存储根据发送状况的基准波形信息;并且将所述检测到的发送波形信息与所述基准波形信息进行比较。

[0033] 所述方法可包括:当所述检测到的发送波形信息与所述基准波形信息不同时,控制显示器向用户通知异常;并且,停止运行所述超声设备。

[0034] 所述方法可包括:当所述检测到的发送波形信息与所述基准波形信息不同时,对与所述检测到的发送波形信息对应的发送信号进行校正。

[0035] 所述方法可包括:将与校正的发送信号对应的发送波形信息与所述基准波形信息进行比较。

[0036] 所述方法可包括:当所述发送波形信息与所述基准波形信息不同时,控制所述显示器向用户通知异常或者停止运行所述超声设备。

[0037] 所述方法可包括:控制所述显示器显示所述检测到的发送波形信息。

附图说明

[0038] 通过结合附图对实施例进行的以下描述,本发明的这些和/或其它方面将变得显而易见并且更易于理解,在附图中:

[0039] 图1是示出根据本公开的实施例的超声设备的控制框图。

[0040] 图2是示出根据实施例的超声设备的外部视图。

[0041] 图3是示出传统超声设备的电路图。

[0042] 图4是示出用于获取发送波形的传统超声设备的框图。

[0043] 图5是示出根据实施例的超声设备的框图。

[0044] 图6是用于描述根据实施例的发送时段中的发送信号的流动的示图。

[0045] 图7是用于描述根据实施例的接收时段中的接收信号的流动的示图。

[0046] 图8是根据实施例的超声设备的电路图。

[0047] 图9是根据实施例的超声设备的另一电路图。

[0048] 图10是示出根据实施例的控制超声设备的方法的流程图。

[0049] 图11是用于描述根据实施例的发送时段和接收时段的示图。

[0050] 图12A和图12B是示出根据实施例的发送波形的图形。

[0051] 图13是示出根据实施例的控制超声设备的方法的流程图。

具体实施方式

[0052] 在整个说明书中,相同的标号表示相同的元件。将不会描述本公开的实施例的所有元件,并且将省略对本领域公知的内容的描述或者对实施例中彼此重叠的内容的描述。整个说明书中使用的术语(诸如,“~部件”、“~模块”、“~构件”、“~块”等)可在软件和/或硬件中实现,并且多个“~部件”、“~模块”、“~构件”或“~块”可在单个元件中实现,或者单个“~部件”、“~模块”、“~构件”或“~块”可包括多个元件。

[0053] 将进一步理解的是,术语“连接”或其派生词表示直接连接和间接连接二者,并且间接连接包括通过无线通信网络的连接。

[0054] 将进一步理解的是,当在本说明书中使用术语“包括”和/或“所包括的”时,所述术语列举存在所记载的特征、数字、步骤、操作、元件和/或组件,除非上下文另外清楚地指出,否则所述术语不排除存在或添加一个或更多个其它特征、数字、步骤、操作、元件、组件和/或它们的组合。

[0055] 此外,将进一步理解的是,当信号或数据从“元件”传输、发送或传送到“另一元件”时,除非上下文另外清楚地指出,否则不排除所述元件和所述另一元件之间的通过它们的信号或数据所通过的另一元件。

[0056] 尽管术语“第一”、“第二”、“A”、“B”等可被用于描述各种组件,但是所述术语不限制相应的组件,而仅出于将一个组件与另一组件进行区分的目的被使用。

[0057] 如在此使用的,除非上下文另外清楚地指出,否则单数形式意在同样包括复数形式。

[0058] 用于方法步骤的附图标记仅用于方便的解释,而不限制步骤的顺序。因此,除非上下文另外清楚地指出,否则,所记载的顺序可以以其它方式来实践。

[0059] 在下文中,将参照附图详细地描述根据一个方面的超声设备及其控制方法的实施例。

[0060] 图1是示出根据实施例的超声设备的控制框图,图2是根据实施例的超声设备的外部视图。

[0061] 参照图1和图2,根据实施例的超声设备100包括:发送器110,用于输出将在超声探头120中被转换为超声信号的发送信号;超声探头120,用于向目标对象发送超声信号,接收从目标对象反射的超声回波信号并且基于超声回波信号输出接收信号;发送/接收开关140,用于使发送信号衰减并发送发送信号,同时发送未衰减的接收信号;控制器150,用于控制超声设备100的内部组件的操作;输入器160;以及显示器170。

[0062] 发送器110可输出用于获得超声图像的帧的发送信号。发送器110输出的发送信号可对应于电信号。超声图像的帧可包括A-模式(幅度模式)帧、B-模式(亮度模式)帧、C-模式(彩色模式)帧、D-模式(多普勒模式)帧、E-模式(弹性成像模式)帧、M-模式(运动模式)帧、弹性图像帧等。

[0063] 具体地,发送器110可根据控制器150的控制信号输出发送信号。发送器110可以以参照具有脉冲重复频率(PRF)的同步信号设置的时间延迟来输出发送信号。因此,由发送器110产生的发送信号可以是具有PRF的脉冲。

[0064] 发送器110可具有用于输出多个发送信号的多个发送信道。具体地,发送器110可具有分别连接到超声探头120上的多个换能器的多个发送信道,并且可通过所述多个发送

信道中的对应的一个将每个发送信号发送到换能器。

[0065] 可使用高电压信号提供发送器110的发送信号。具体地,发送信号的电压可具有200V_{p-p}的最大电平。与发送器110的发送信号相比,由超声探头120基于从目标对象反射的超声回波信号而输出的接收信号对应于低电压信号。因此,通常,超声设备100的接收器130可使用超声探头120的接收信号的电压的范围作为输入范围。

[0066] 超声探头120是与目标对象的身体的表面接触或插入身体内的部分,并且被配置为发送和接收超声波。具体地,超声探头120根据从发送器110提供的发送信号将发送信号转换为超声信号,将超声波发送到目标对象的内部,接收从目标对象内的特定位置反射的超声回波信号,将超声回波信号转换为接收信号(接收信号为电信号),并且将接收信号发送到接收器110。

[0067] 为此,超声探头120可包括换能器和MUX电路。换能器可包括多个元件,所述多个元件振动以将电信号转换为超声波或者将超声波转换为电信号。所述多个元件可被布置在超声探头的壳体的一侧上。具体地,多个换能器可沿着与设置在所述壳体的一侧上的开口平行的方向被布置,使得通过所述开口发送和接收超声波。超声探头120可使用换能器将发送信号转换为超声信号或者将超声回波信号转换为接收信号。

[0068] 超声探头120的换能器可被实现为利用压电效应的压电超声换能器。为此,换能器可包括压电材料或压电薄膜。当从诸如电池的內部电力储存装置或外部电源装置向压电材料或压电薄膜施加交流电流时,压电材料或压电薄膜以预定频率振动,从而产生具有与振动频率对应的预定频率的超声波。

[0069] 另一方面,当预定频率的超声回波信号到达压电材料或压电薄膜时,压电材料或压电薄膜根据已经到达压电材料或压电薄膜的回波超声波的频率而振动,并且压电材料或压电薄膜输出与振动频率对应的交流电流。

[0070] 超声探头120的换能器可被实现为其它类型的换能器,例如,利用磁体的磁致伸缩效应的磁致伸缩超声换能器,或者利用数百或数千个微机械薄膜的振动来接收和发送超声波的电容式微机械超声换能器(cMUT)。

[0071] 超声探头120的所述多个换能器中的每个可连接到发送器110的所述多个发送信道中的对应的一个,以接收从发送器110输出的发送信号。超声探头120的所述多个换能器中的每个还可连接到接收器130的多个接收信道中的对应的一个,以向接收器130发送接收信号。

[0072] 超声探头120通过线缆180或使用无线通信网络连接到主体101,以从内置在主体101中的发送器110接收用于控制超声探头120所需的各种信号,或者将与由超声探头120接收的超声回波信号对应的接收信号发送到内置在主体101中的接收器130。

[0073] 接收器130可接收从超声探头120输出的接收信号以检测超声图像。具体地,接收器130可包括用于对输入信号进行放大的放大器、用于将输入信号转换为数字信号的模数转换器(ADC)以及数字信号处理器。接收器130对接收信号进行放大,将接收信号转换为数字信号,并且对接收信号进行处理,从而对超声图像进行检测。也就是说,接收器130将通过所述多个接收信道接收的多个接收信号转换为数字信号,接收数字形式的所述多个接收信号并使数字形式的所述多个接收信号聚焦,并且使用所述多个接收到的且聚焦的接收信号检测超声图像。

[0074] 由于接收器130被设置为接收和处理从超声探头120输出的接收信号,因此接收器130的电压输入范围通常采用接收信号的电压范围。因此,接收器130难以在不失真的情况下接收从发送器110输出的高电压发送信号。此外,当接收超出接收器的输入范围的高电压的发送信号时,接收器可能损坏。因此,在传统超声设备中,在发送器与接收器之间设置开关以阻止从发送器输出的高电压发送信号被发送到接收器,从而使发送信号到接收器的发送最小化。

[0075] 发送/接收开关140依旧包括传统开关,但是增加了电阻器元件以使从发送器110输出的发送信号衰减并且将衰减后的发送信号发送到接收器130。发送/接收开关140可使从发送器110输出的发送信号衰减并且将衰减后的信号发送到接收器130,并且可将从超声探头120输出的接收信号在不衰减的情况下发送到接收器130。由于发送信号被衰减并且被发送到接收器130,因此接收器130可在不失真的情况下接收发送信号,并且防止接收器130损坏。

[0076] 具体地,在发送器110输出发送信号的发送时段中,发送/接收开关140使从发送器110发送的发送信号衰减并且将衰减后的发送信号发送到接收器130。使发送信号衰减以不超出接收器130的输入范围。

[0077] 另外,在超声探头120输出接收信号的接收时段中,发送/接收开关140可将从超声探头120接收的接收信号在不衰减的情况下发送到接收器130。如上所述,由于接收器130可接收未衰减情况下的接收信号,因此超声设备100的接收性能不会降低。

[0078] 发送/接收开关140包括开关模块和电阻器元件,开关模块用于阻止发送信号被发送到接收器130并且允许接收信号被发送到接收器130,电阻器元件用于使发送信号衰减。

[0079] 发送/接收开关140操作以在发送器110输出发送信号的发送时段中禁用开关模块,使得发送信号通过电阻器元件衰减并且被发送到接收器130,并且发送/接收开关140操作以在超声探头120输出接收信号的接收时段中启用开关模块,使得接收信号在不衰减的情况下通过开关模块被发送到接收器130。

[0080] 根据如上所述的发送/接收开关140的操作,接收器130可接收衰减后的发送信号和未衰减的接收信号。

[0081] 另外,接收器130可基于衰减后的发送信号而检测发送波形信息。发送波形信息是关于从发送器110输出的发送信号的信息,并且可包括发送信号的波形、发送信号的幅度以及基于同步信号的关于发送信号的产生时间的信息中的至少一种。

[0082] 控制器150可控制超声设备100的内部组件的操作。具体地,控制器150可控制发送器110以根据发送状况输出发送信号,并且可控制超声探头120以基于发送信号输出接收信号。

[0083] 另外,控制器150可控制发送/接收开关140以在输出发送信号的发送时段与输出接收信号的接收时段之间启用或禁用开关模块,并且可控制接收器130接收接收信号和衰减后的发送信号。

[0084] 控制器150可控制显示器170显示基于接收信号获取的超声图像和基于发送信号获取的发送波形信息,以通知用户,并且可通过输入器160从用户接收发送状况并且存储接收到的发送状况。

[0085] 控制器150可存储分别与多个发送状况对应的多条基准波形信息,并且将检测到

的发送波形信息与具有与检测到的发送波形信息的发送状况相同的发送状况的基准波形信息进行比较。

[0086] 控制器150可基于比较的结果来持续地检查超声设备100是否正常操作。当检测到的发送波形信息与基准波形信息彼此不匹配时,控制器150控制显示器170将异常通知给用户并且停止超声设备100的操作。

[0087] 另外,当检测到的发送波形信息与基准波形信息彼此不匹配时,控制器150可对与检测到的发送波形信息对应的发送信号进行校正。具体地,控制器150可控制发送器110输出具有与发送信号的发送状况所对应的基准波形相同的波形的发送信号。发送器110可基于控制器150的控制而调节发送信号的电压增益或者调节发送信号的输出延迟时间,以对发送信号进行校正,使得发送信号具有与发送状况所对应的基准波形的波形相同的波形。

[0088] 控制器150可将对应于校正后的发送信号的发送波形信息与基准波形信息进行比较。当对应于校正后的发送信号的发送波形信息与基准波形信息彼此不匹配时,控制器150控制显示器170将异常通知给用户并且停止超声设备100的操作。

[0089] 输入器160可从用户接收用于开始诊断、选择诊断区域、选择诊断类型和选择超声图像的模式命令。具体地,输入器160可从用户接收用于由发送器110输出的发送信号的发送状况,并且可通过控制器150将发送状况发送到发送器110。

[0090] 发送状况可根据诊断区域、诊断类型、超声图像的模式等而变化,并且通常可包括发送信号的幅度大小、发送信号的频率和发送信号的基于同步信号的产生时间。

[0091] 显示器170可根据控制器150的控制信号而显示超声图像和发送波形信息。另外,显示器170可基于发送波形信息与基准波形信息的比较结果而向用户通知超声设备100是异常的。显示器170可同时显示超声图像和超声波形信息,并且可根据用户的选择而仅显示超声图像或发送波形信息。

[0092] 参照图2,根据实施例的超声设备100包括超声探头120、主体101、输入器160和显示器170,超声探头120用于向目标对象发送超声信号、接收从目标对象反射的超声回波信号和将接收到的超声回波信号转换为电信号。

[0093] 超声探头120可通过线缆180连接到主体101以接收用于控制超声探头120所需的各种信号,或者可将与超声探头120接收到的超声回波信号对应的接收信号发送到主体101。

[0094] 接收信号可以是由超声探头120从超声回波信号转换为电信号的模拟信号或数字信号中的一种。

[0095] 至少一个母连接器195可设置在主体101的一侧。母连接器190可物理连接到设置在线缆180的一端的公连接器190。

[0096] 然而,超声探头120的实施例不限于此,并且超声探头120可以以无线方式连接到主体101。在这种情况下,超声探头120可被实现为无线探头并且通过在超声探头120与主体101之间形成的网络来发送和接收信号。另外,多个超声探头120可连接到单个主体101。

[0097] 用于移动超声设备100的多个脚轮103可设置在主体101的下部。用户可使用所述多个脚轮103来固定或移动超声设备100。这样的超声设备100被称为推车式超声设备。

[0098] 操作面板105可设置在主体101的正表面上。操作面板105可包括用于接收用户的输入的输入器160,并且用户可通过输入器160输入用于开始诊断、选择诊断区域、选择诊断

类型和超声图像的模式命令。

[0099] 显示器170可设置在主体101的上部。显示器170可使用显示面板(诸如,液晶显示器(LCD)面板、发光二极管(LED)面板和有机发光二极管(OLED))中的至少一种来实现。

[0100] 另外,显示器170可包括两个或更多个显示器,并且显示器可同时显示不同的图像。例如,一个显示器可显示2D超声图像,并且另一个显示器可显示3D超声图像。可选地,一个显示器可显示B-模式图像,并且另一个显示器可显示造影剂图像。可选地,一个显示器可显示超声图像,并且另一个显示器可显示发送信号的波形信息。

[0101] 显示器170可基于从超声探头120接收的接收信号而显示超声图像,并且可基于发送信号而显示发送信号的波形信息。

[0102] 用户(包括医疗从业者)可使用显示在显示器170上的超声图像执行对特定疾病的诊断,并且可根据将诊断的疾病而改变获取超声图像所针对的位置。

[0103] 另外,用户(包括医疗从业者)可使用显示在显示器170上的发送信号的波形信息来确定超声设备是否正常操作,并且可保护患者免受超声设备100的异常操作的影响并降低误诊的概率。

[0104] 用于装配超声探头120的至少一个探头支持件(holder)可设置在主体101的外周表面上。因此,当不使用超声探头120时,用户可将超声探头120保持在探头支持件上。

[0105] 主体101可包括内置在主体101中的发送器110、接收器130、发送/接收开关140和控制器150。发送器110、接收器130、发送/接收开关140和控制器150可包括用于存储用于执行超声设备100的操作的程序的至少一个存储器以及用于执行存储的程序的至少一个处理器。发送器110、接收器130、发送/接收开关140和控制器150可使用单独的存储器和处理器,或者可共用存储器和处理器。

[0106] 同时,根据实施例的超声设备100的外观不限于图2中示出的示例。当超声设备可被设置为便携式时,主体101可具有诸如膝上型计算机、个人数字助理(PDA)、平板PC等的形式,可通过将超声探头120连接到主体101来产生超声图像。

[0107] 图3是示出传统超声设备的电路图,图4是示出用于获取发送波形的传统超声设备的框图。

[0108] 参照图3和图4,传统超声设备包括发送器10、超声探头20、放大器31、ADC 32和数字信号处理器33,并且还包括接收器30和发送/接收开关40,发送器10用于输出将被转换为超声信号的发送信号,超声探头20用于将超声信号发送到目标对象、将从目标对象反射的超声回波信号转换为接收信号并输出接收信号,接收器30用于接收接收信号并获取超声图像,发送/接收开关40用于阻止发送信号并发送接收信号。

[0109] 传统超声设备的发送/接收开关40阻止从发送器10输出的发送信号被接收器30接收。具体地,在发送器10输出发送信号的发送时段中,发送/接收开关40将发送器10连接到超声探头20,从而将从发送器10输出的高电压发送信号发送到超声探头20,同时还接收器30与高电压发送信号完全隔离。

[0110] 另外,在超声探头20输出接收信号的接收时段中,发送/接收开关40将超声探头20连接到接收器30,从而将从超声探头20提供的接收信号发送到接收器30。

[0111] 发送/接收开关40可包括可在第一状态与第二状态之间切换的二极管桥。发送/接收开关40可操作以在第一状态下向二极管桥施加反向偏置电流,使得发送信号被阻止发送

到接收器30,并且发送/接收开关40可操作以在第二状态下向二极管桥施加正向偏置电流,使得接收信号被发送到接收器30。

[0112] 这样,传统超声设备可阻止从发送器10输出的发送信号被发送到接收器30。传统超声设备的发送/接收开关40操作以阻止从发送器10输出的高电压发送信号被发送到接收器30,从而防止高电压发送信号损坏仅处理低电压信号的接收器30,并且仅将从人体反射的低电压接收信号发送到接收器30。

[0113] 因此,传统超声设备无法使用接收器30实时地检查发送信号的波形,因而需要具有与发送器10的发送信道的数量相同数量的衰减电路和ADC的单独的接收电路。

[0114] 参照图4,为了通过传统超声设备检查发送信号的波形,需要使用电阻器在发送器10的每个发送信道的输出端子处对发送信号的电压进行分压以降低电压电平,并且随后使用放大器51和ADC 52将发送信号转换为数字信号。

[0115] 这样,为了通过传统超声设备检查发送信号的波形,超声设备不仅需要在接收器30上包括现有的放大器31和现有的ADC 32,还需要包括用于每个发送信道的包括放大器51和ADC 52的附加的接收电路50。在针对每个发送信道增加放大器51和ADC 52的情况下,接收信道加倍并且因此增大了电路尺寸。

[0116] 替代具有用于每个发送信道的附加的放大器51和附加的ADC 52,当可设置连接到所有发送信道的单个放大器和单个ADC时,发送信道需要在检测发送信号的波形时逐个被启用,这导致难以实时地检测发送信号的波形。这样的构造可仅用于出于制造或服务目的而确定每个发送信道的脉冲发生器(pulser)是否正常操作。

[0117] 另外,当未在超声设备内设置用于检测发送信号的波形的电路时,超声设备需要在超声设备外部具有单独的测量装置。

[0118] 图5是示出根据实施例的超声设备的框图,图6是用于描述根据实施例的发送时段中的发送信号的流动的示图,图7是用于描述根据实施例的接收时段中的接收信号的流动的示图。

[0119] 参照图5、图6和图7,发送/接收开关140可连接到发送器110、超声探头120和接收器130。具体地,发送/接收开关140的一端可连接到发送器110和超声探头120,并且发送/接收开关140的另一端可连接到接收器130。

[0120] 发送/接收开关140可包括开关模块141和电阻器元件143。开关模块141和电阻器元件143可彼此并联地布置,并且可连接到发送器110、超声探头120和接收器130。

[0121] 与传统超声设备的发送/接收开关40相比,发送/接收开关140还可包括电阻器元件143,并且发送/接收开关140的开关模块141用作传统超声设备的发送/接收开关40。

[0122] 具体地,开关模块141可用于阻止从发送器110输出的发送信号同时还将从超声探头120输出的接收信号发送到接收器130。发送/接收开关140的电阻器元件143被设置在发送器110与接收器130的对应端子之间以根据接收器130的输入范围使发送信号的电压电平衰减。

[0123] 发送/接收开关140可操作,以在发送器110输出发送信号的发送时段中禁用开关模块141使得通过电阻器元件143使发送信号衰减并且将衰减后的发送信号发送到接收器130,并且在超声探头120输出接收信号的接收时段中启用开关模块141使得接收信号在不衰减的情况下通过开关模块141被发送到接收器130。

[0124] 参照图6,在发送器110发送发送信号的发送时段中,发送信号被发送到超声探头120,并且在通过发送/接收开关140的电阻器元件143而衰减时被发送到接收器130。

[0125] 具体地,在发送器110发送发送信号的发送时段中,发送信号可被发送到超声探头120。由于电阻器元件143具有比包括超声探头120和线缆180的发送电路的阻抗更大的电阻值,所以超声设备100的发送性能不受影响。

[0126] 被发送到超声探头120的发送信号可被超声探头120的换能器转换为超声信号。转换后的超声信号从超声探头120被发送到目标对象且被目标对象反射以形成超声回波信号。

[0127] 在发送器110发送发送信号的发送时段中,发送信号可通过电阻器元件143被发送到接收器130。被发送到接收器130的发送信号是被发送通过电阻器143的信号,并且处于根据接收器130的输入阻抗与电阻器元件143的比值而衰减的状态下。具体地,如在式1中示出的,被发送到接收器130的发送信号的电压电平可根据接收器130的输入阻抗与电阻器元件143的比值而衰减。

[0128] 【式1】

$$[0129] \quad V'_s = V_s \times \frac{R_{in}}{R_s + R_{in}}$$

[0130] 在等式1中, V'_s 表示衰减后的发送信号的电压, V_s 表示发送信号的电压, R_{in} 表示接收器130的输入阻抗, R_s 表示电阻器元件143的电阻值。电阻器元件143的电阻值可被设置为使得发送信号的电压电平不超过接收器130的输入范围。

[0131] 从发送器110输出的发送信号可被发送到发送/接收开关140。根据实施例,发送/接收开关140可禁用开关模块141,使得发送信号通过与开关模块141并联连接的电阻器元件143。开关模块141被禁用的状态可代表断开状态,在所述断开状态中,发送器110不通过开关模块141连接到接收器130,使得发送信号和接收信号两者被阻止。

[0132] 因此,发送信号可仅在通过电阻器元件143衰减时被发送到接收器130,而不通过开关模块141。此外,当开关模块141被禁用时,尚未衰减的发送信号可被完全阻止发送到接收器130。

[0133] 接收器130可接收通过发送/接收开关140的电阻器元件143衰减后的发送信号。接收器130可通过现有的放大器和现有的ADC来处理衰减后的发送信号,而无需额外的放大器和额外的ADC。

[0134] 衰减后的发送信号被接收器130的放大器放大,被接收器130的ADC转换为数字信号,并且被接收器130的数字信号处理器分析。因此,接收器130可基于衰减后的发送信号获得发送波形信息。这种配置依旧使用接收器130的现有的接收信号路径,而不需要额外的接收信道。

[0135] 参照图7,在超声探头120输出接收信号的接收时段中,接收信号可通过发送/接收开关140的开关模块141被发送到接收器130。

[0136] 具体地,在超声探头120输出接收信号的接收时段中,接收信号可从超声探头120被发送到发送/接收开关140。被发送到发送/接收开关140的接收信号在不衰减的情况下可通过发送/接收开关140的开关模块141被发送到接收器130。

[0137] 发送/接收开关140可操作为启用开关模块141,使得接收信号在不衰减的情况下

通过开关模块141被发送到接收器130。开关模块141被启用的状态可代表阻止发送信号并且使接收信号通过的状态。

[0138] 由于电阻器元件143的电阻值大于在开关模块141被启用时的阻抗,所以超声设备100的接收性能不受影响。因此,接收信号可通过开关模块141被发送到接收器130,而不通过电阻器元件143衰减。

[0139] 接收器130可通过发送/接收开关140的开关模块141接收未被衰减的接收信号。接收器130可通过放大器和ADC来处理接收信号。接收信号被接收器130的放大器放大,被接收器130的ADC转换为数字信号,并且被接收器130的数字信号处理器分析。相应地,接收器130可通过接收信号获得超声图像。

[0140] 图8是根据实施例的超声设备的电路图,图9是根据实施例的超声设备的另一电路图。

[0141] 参照图8,超声设备100包括发送器110、超声探头120、接收器130和发送/接收开关140。发送/接收开关140包括开关模块141、电阻器元件143、第一开关145A和第二开关145B。

[0142] 开关模块141可包括可在第一状态与第二状态之间切换的二极管桥。开关模块141被配置为:在第一状态下,将反向偏置电流施加到二极管桥以阻止发送信号被发送到接收器130;在第二状态下,将正向偏置电流施加到二极管桥,以将接收信号发送到接收器130。

[0143] 为此,控制器150可控制开关模块141的电压源以将反向偏置电流或正向偏置电流施加到二极管桥。

[0144] 电阻器元件143可被布置为与开关模块141并联且连接到发送器110、超声探头120和接收器130。具体地,电阻器元件143的一端连接到二极管桥、发送器110和超声探头120,电阻器元件143的另一端连接到二极管桥和接收器130。电阻器元件143可被设置于发送器110与接收器130之间,以使发送信号的电压电平根据接收器130的输入范围而衰减。

[0145] 发送/接收开关140操作为:在发送器110输出发送信号的发送时段中禁用开关模块141,使得发送信号通过电阻器元件143衰减并被发送到接收器130;并且在超声探头120输出接收信号的接收时段中启用开关模块141,使得接收信号在不衰减的情况下通过开关模块141被发送到接收器130。

[0146] 发送/接收开关140的第一开关145A和第二开关145B可操作为在禁用开关模块141与启用开关模块141之间进行切换。

[0147] 具体地,第一开关145A和第二开关145B在发送器110输出发送信号的发送时段中断开,即禁用开关模块141。相应地,发送信号和接收信号可能不通过开关模块141被发送到接收器130。

[0148] 另外,第一开关145A和第二开关145B可在超声探头120输出接收信号的接收时段中短路,即启用开关模块141。相应地,发送信号被阻止发送到接收器130,并且接收信号被发送到接收器130。

[0149] 参照图9,超声设备100包括发送器110、超声探头120、接收器130和发送/接收开关140。发送/接收开关140包括开关模块141和电阻器元件143。

[0150] 开关模块141可包括可在第一状态与第二状态之间切换的开关S1、S2和S3。开关模块141可将开关S1、S2和S3中的每个控制为在断开状态和短路状态中的一种状态下操作。此外,开关模块141的开关S1、S2和S3可被控制器150控制。

[0151] 开关模块141可操作为:在第一状态下,将开关S1和S3中的至少一个调节为断开,使得发送器110不通过开关模块141连接到接收器130,从而阻止发送信号被发送到接收器130;并且,在第二状态下,将开关S1和开关S3调节为短路并将S1调节为断开,使得发送器110通过开关模块141连接到接收器130,从而将接收信号发送到接收器130。

[0152] 尽管在图9中示出的开关模块141被示出具有三个开关S1、S2和S3,但是公开的实施例是用于示意性的目的进行描述,而并不是用于限制性目的。

[0153] 发送/接收开关140操作为:在发送器110输出发送信号的发送时段中禁用开关模块141,使得发送信号通过电阻器元件143进行衰减并被发送到接收器130;并且在超声探头120输出接收信号的接收时段中启用开关模块141,使得接收信号在不衰减的情况下通过开关模块141被发送到接收器130。

[0154] 在开关模块141的禁用状态下,至少一个开关被调节为使得发送器110不通过开关模块141连接到接收器130,并且在启用状态下,至少一个开关被调节为使得发送信号被阻止发送到接收器130,且接收信号被发送到接收器130。

[0155] 图10是示出根据实施例的控制超声设备的方法的流程图,图11是用于描述根据实施例的发送时段和接收时段的示意图,图12A和图12B是示出根据实施例的发送波形的图形。

[0156] 参照图10,根据实施例的超声设备100可检查当前时段是否是发送时段(1000)。在发送时段中,超声设备100的发送器110可输出发送信号。此外,根据实施例,发送时段可包括同步信号被输出的时段,其中,所述同步信号充当用于输出发送信号的基准。

[0157] 当当前时段是发送器110输出发送信号的发送时段时(1000的“是”分支),超声设备100可禁用发送/接收开关140的开关模块141(1010)。

[0158] 具体地,当确认了超声设备100处于发送时段时,超声设备100的控制器150可控制开关模块141被禁用。开关模块141被禁用的状态可代表发送器110不通过开关模块141连接到接收器130的状态。

[0159] 参照图11,发送器110可以以基于具有脉冲重复频率(PRF)的同步信号而设置的时间延迟来输出发送信号。在发送时段1110包括同步信号被输出的时段和发送信号被输出的时段的情况下,发送/接收开关140的开关模块141可被禁用。

[0160] 当开关模块141被禁用时,超声设备100可接收通过电阻器元件143衰减后的发送信号(1020)。具体地,从发送器110输出的发送信号可在通过发送/接收开关140的电阻器元件143衰减时被接收器130接收。衰减后的发送信号的电压电平可以是被衰减以不超过接收器130的输入范围的电压电平。

[0161] 超声设备100可通过衰减后的发送信号来检测发送波形信息(1030)。具体地,超声设备100的接收器可接收衰减后的发送信号,并分析衰减后的发送信号以检测发送波形信息。接收器130通过放大器来放大衰减后的发送信号,通过ADC将衰减后的发送信号转换为数字信号,并且通过数字信号处理器来分析数字信号。

[0162] 发送波形信息可包括发送信号的波形、发送信号的幅度、发送信号的频率和基于同步信号的关于发送信号的产生时间的信息中的至少一种。超声设备100的控制器150可控制显示器170显示检测到的发送波形信息。

[0163] 参照图12A和图12B,显示器170可根据实施例显示检测到的发送波形信息。图12A示出了通过使用传统的发送/接收开关40获取的发送信号的波形。传统的发送/接收开关40

意在阻止发送信号,因而难以在不失真的情况下接收发送信号。由于通过使用传统的发送/接收开关40获取的发送信号的波形由于发送/接收开关40的阻止操作而失真,所以发送信号的波形、发送信号的幅度、基于同步信号的关于发送信号的产生时间的信息可能不被识别。

[0164] 图12B示出了使用根据实施例的发送/接收开关140获取的发送信号的波形。接收器130接收通过发送/接收开关140的电阻器元件143衰减后的发送信号,从而能够对未损坏的发送信号的波形、发送信号的幅度和频率进行检测。

[0165] 具体地,用户可通过使用根据实施例的发送/接收开关140获取的发送信号的波形来识别包括电压的峰值的发送信号的幅度,并且识别基于同步信号的关于发送信号的产生时间的信息。

[0166] 另外,用户可通过波形随时间的变化来识别发送信号的频率。用户可通过发送信号的波形和幅度来检查发送信号的电压是否处于预期范围内。

[0167] 另外,由于用户不仅可获取发送信号的波形,还可获取与发送信号的基于发送同步信号的产生时间有关的信息,所以发送聚焦状态也被识别。

[0168] 如此,超声设备100可通过实时地分析发送信号来针对每个发送信道测量发送信号的幅度和发送定时。相应地,超声设备100的用户被保护不受到由于发送信号的异常输出和辐射到人体的超声信号的瞬态能量而导致的从超声探头120的表面产生的热的伤害。

[0169] 另外,防止当以非预期的方式发送发送信号时导致的超声设备100的性能降低,从而防止诊断错误等。

[0170] 再次参照图10,当当前时段不是发送器110输出发送信号的发送时段时(1000的“否”分支),超声设备100可检查当前时段是否是接收时段(1040)。在接收时段中,超声探头120可基于从目标对象反射的超声回波信号来输出接收信号。

[0171] 当当前时段是超声探头120输出接收信号的接收时段时(1040的“是”分支),超声设备100可启用发送/接收开关140的开关模块141(1050)。

[0172] 具体地,当确认了超声设备100处于接收时段时,超声设备100的控制器150可控制开关模块141被启用。开关模块141被启用的状态可代表发送器110通过开关模块141连接到接收器130的状态。具体地,当开关模块141被启用时,开关模块141操作为阻止发送信号被发送到接收器130并允许接收信号被发送到接收器130。

[0173] 参照图11,开关模块141可在超声探头120输出接收信号的接收时段1120中被启用。具体地,在接收时段1120而不是发送时段1110的情况下,发送/接收开关140的开关模块141可被启用。

[0174] 当开关模块141被启用时,超声设备100可通过开关模块141来接收接收信号(1060)。具体地,从超声探头120输出的接收信号在不衰减的情况下可通过发送/接收开关140的开关模块141被接收器130接收。

[0175] 超声设备100可通过接收到的接收信号来检测超声图像(1070)。具体地,超声设备100的接收器130可接收衰减后的发送信号,并分析衰减后的发送信号以检测发送波形信息。

[0176] 接收器130通过放大器来放大接收信号,通过ADC将放大的信号转换为数字信号,并且通过数字信号处理器分析数字信号。相应地,接收器130可基于接收信号来检测超声图

像。超声设备100的控制器150可控制显示器170显示检测到的超声图像。

[0177] 由于超声设备100在发送时段中禁用开关模块141并在接收时段中启用开关模块141,所以超声设备100可实时地在超声设备100的操作中执行发送错误检测。

[0178] 图13是示出根据实施例的控制超声设备的方法的流程图。

[0179] 参照图13,超声设备100可通过衰减后的发送信号来检测发送波形信息(1310)。具体地,超声设备100的接收器130可接收从发送器110输出的且通过发送/接收开关140的电阻器元件143衰减后的发送信号。

[0180] 接收器130通过放大器来放大衰减后的发送信号,通过ADC将放大的发送信号转换为数字信号,并且通过数字信号处理器分析数字信号,从而检测发送波形信息。

[0181] 超声设备100可检查发送波形信息是否与根据发送状况的基准波形信息不同(1320)。具体地,超声设备100的控制器150可接收从接收器130获取的发送波形信息,并确定发送波形信息是否与根据发送状况的基准波形信息不同。控制器150可将发送信号的波形、发送信号的幅度以及基于同步时间的关于发送信号的产生时间的信息与基准波形信息进行比较。

[0182] 相应地,超声设备100的控制器150可基于比较的结果来持续地检查超声设备100是否正常操作。每当发送状况改变时都检查超声设备100是否正常操作,使得可确保稳定性。

[0183] 为此,控制器150可存储分别与多个发送状况对应的多条基准波形信息。基准波形信息代表关于在对应的发送状况下用户预期的发送波形的信息。

[0184] 发送状况可作为针对用户预期的发送信号的状况而通过输入器160被输入。发送状况可根据诊断区域、诊断的类型、针对超声图像的模式等而变化。一般而言,发送状况可包括发送信号的幅度大小、发送的频率、发送信号的基于同步信号的产生时间等。

[0185] 超声设备100可被配置为:当发送波形信息与基准波形信息不同时(1320的“是”分支),校正与检测到的发送波形信息对应的发送信号(1330)。具体地,当检测到的发送波形信息与根据发送状况的基准波形信息不同时,超声设备100的控制器150可控制发送器110输出具有与发送状况所对应的基准波形信息相同的波形信息的发送信号。

[0186] 发送器110可通过基于控制器150的控制调节发送信号的电压增益或输出延迟时间来校正发送信号,使得发送信号具有与发送状况所对应的基准波形信息相同的波形信息。因此,超声设备100的多个发送信道可输出具有信道之间的统一大小的波形的发送信号。

[0187] 根据另一实施例,当发送波形信息与基准波形信息不同时(1320的“是”分支),超声设备100的控制器150可控制显示器170向用户通知异常,并停止超声设备100的操作。

[0188] 超声设备100可检查校正的发送波形信息是否与根据发送状况的基准波形信息不同(1340)。具体地,超声设备100的控制器150可从接收器130接收校正的发送波形信息,并确定校正的发送波形信息是否与根据发送状况的基准波形信息不同。因此,超声设备100可检查从发送器110输出的发送信号是否是根据预期的发送状况输出的。

[0189] 当校正的发送波形信息与根据发送状况的基准波形信息不同时(1340的“是”分支),超声设备100可控制显示器170向用户通知异常,并停止超声设备100的操作(1350)。

[0190] 具体地,超声设备100的控制器150在从发送器110输出的校正的发送信号的波形

与根据发送状况的基准波形不同时确认超声设备100异常操作,通过显示器170向用户通知超声设备100的异常,并停止超声设备100的操作。

[0191] 根据另一实施例,当校正的发送波形信息与根据发送状况的基准波形信息不同时,超声设备100可再次校正与校正的发送波形信息对应的发送信号。虽然图13示出了校正发送信号的处理被执行一次的示例,但是,所公开的实施例仅是示例,校正发送信号的处理可根据用户的设置被执行一次或更多次。

[0192] 从上面显而易见的是,根据本公开的一个方面的超声设备及其控制方法可使用用于接收从超声探头输出的接收信号的接收信道而无需使用额外的接收信道,来实时地检测发送波形的波形。

[0193] 尽管已经出于说明的目的描述了本公开的示例性实施例,但是本领域技术人员将理解的是,在不脱离本公开的范围和精神的情况下,各种变型、添加和替换是可行的。因此,本公开的示例性实施例并非已被描述为用于限制的目的。

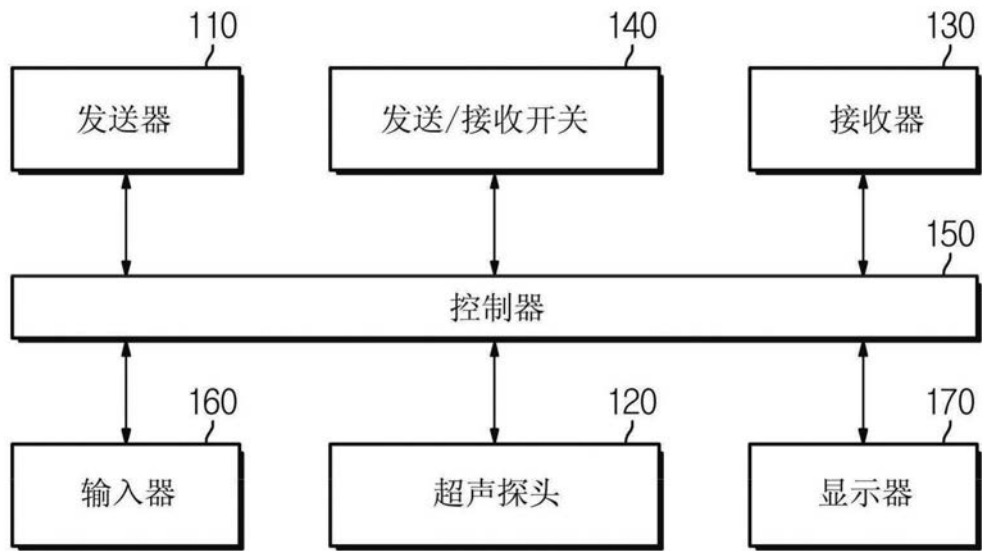


图1

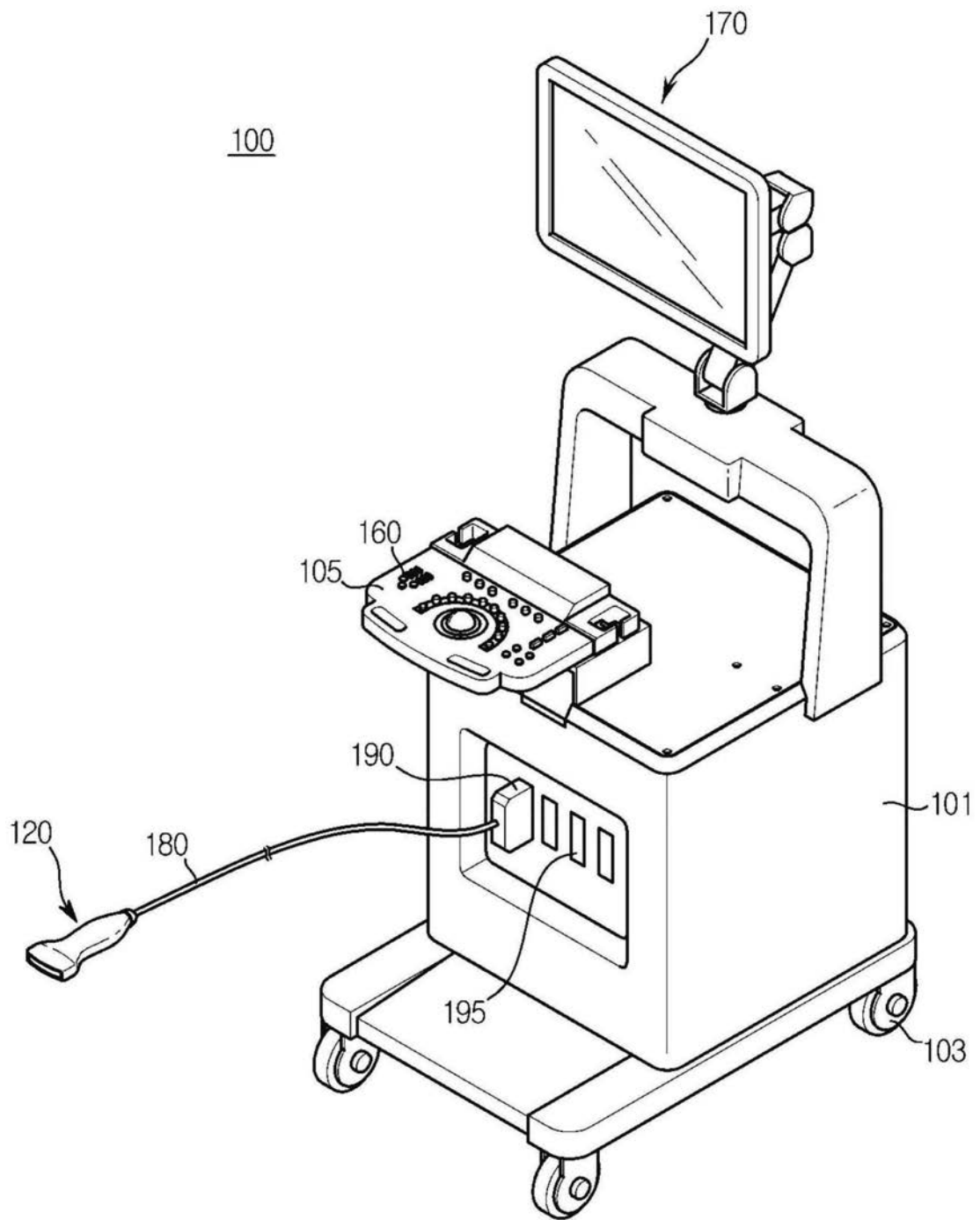


图2

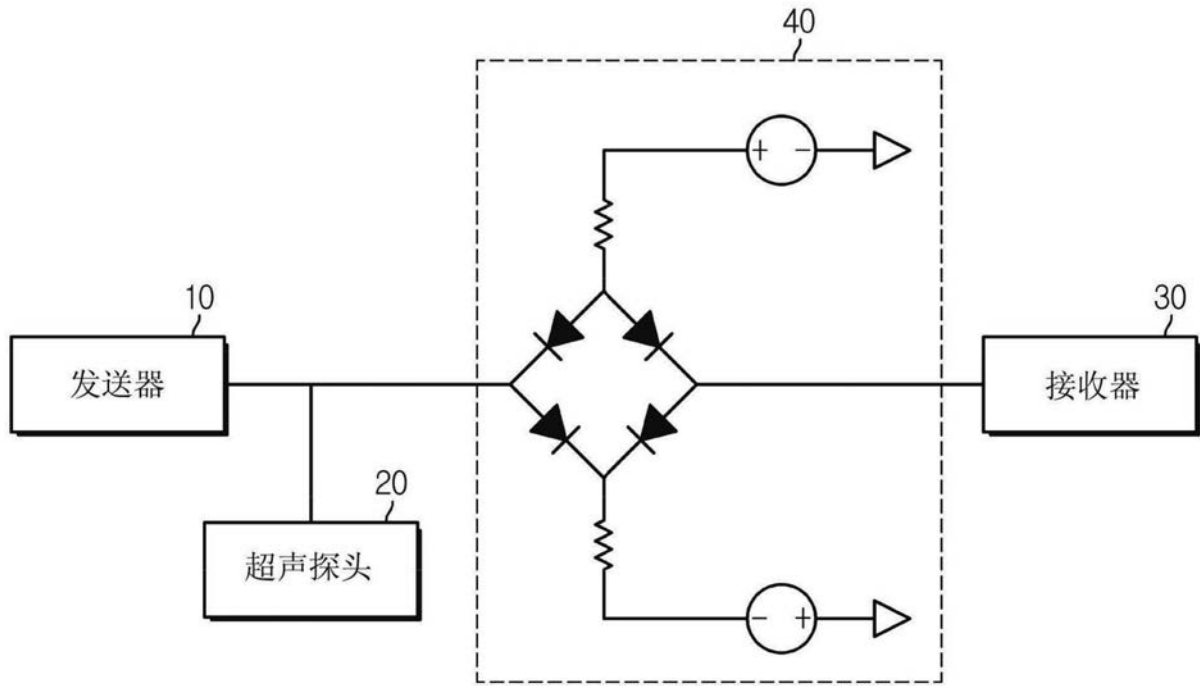


图3

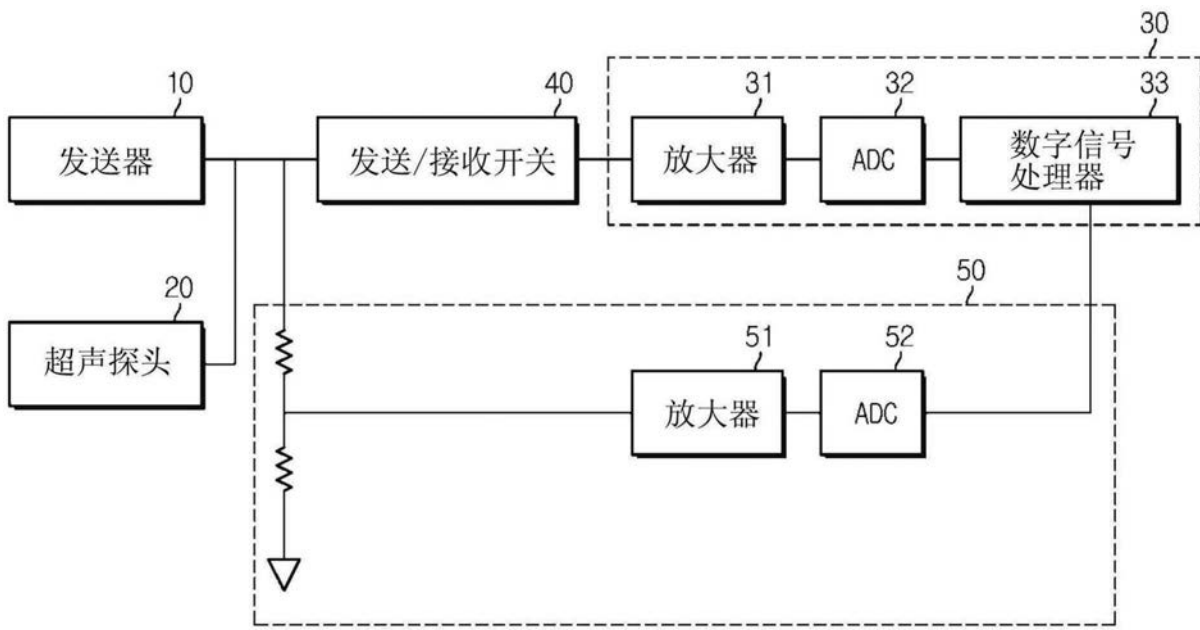


图4

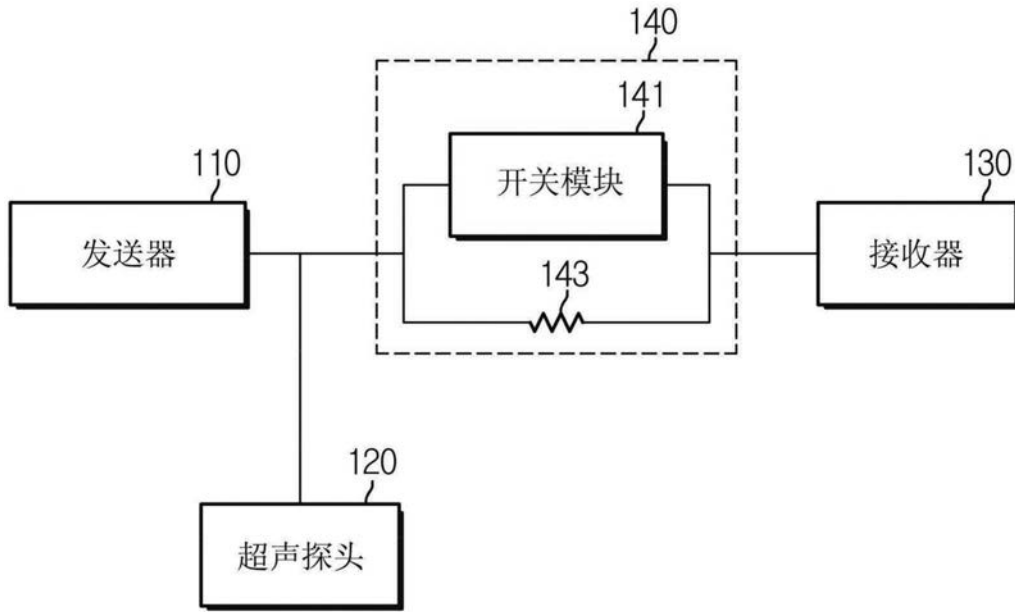


图5

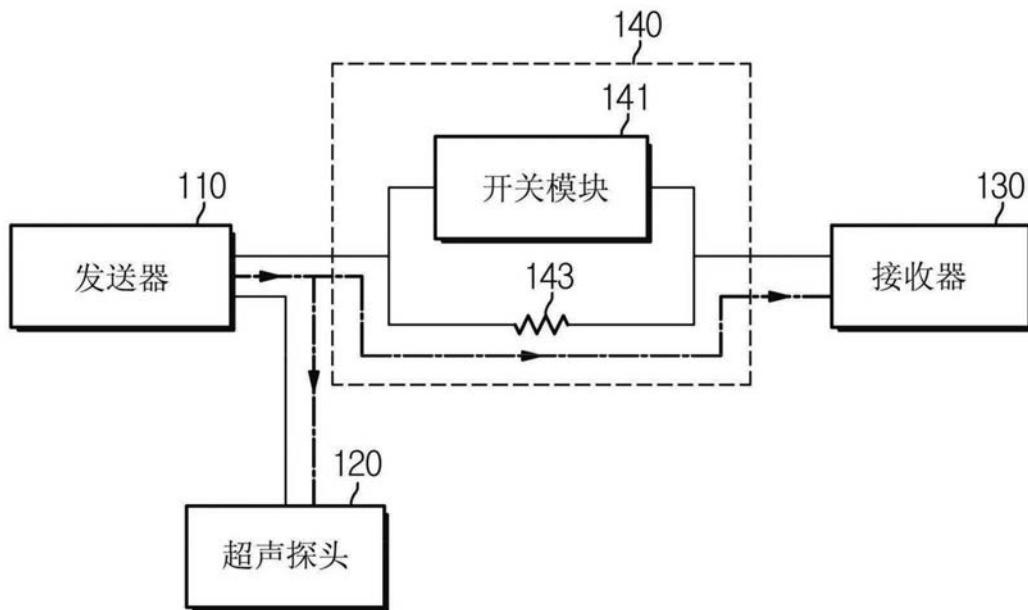


图6

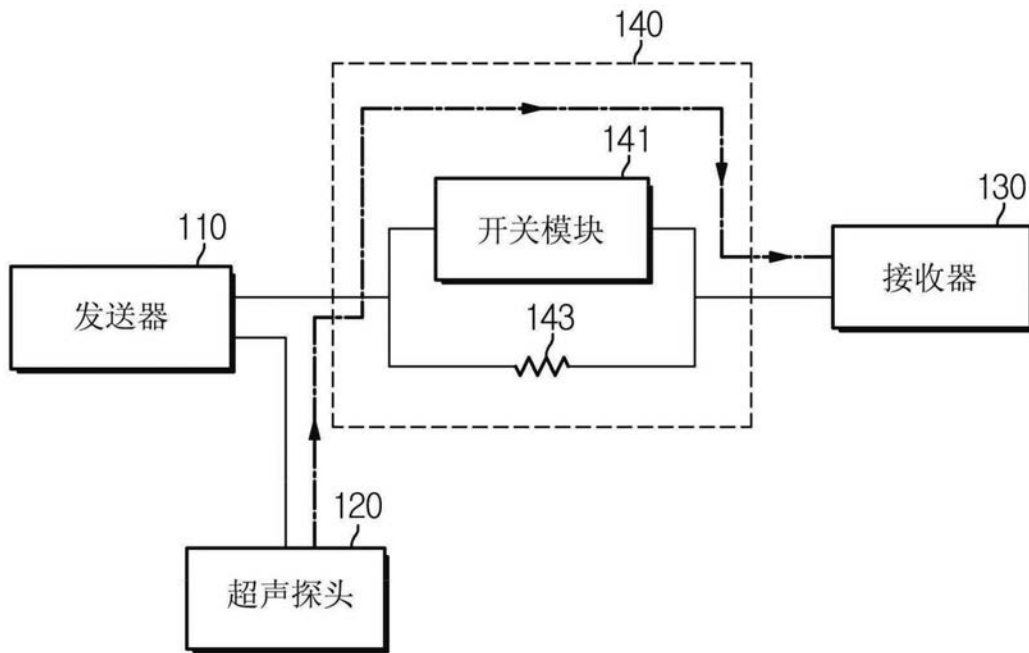


图7

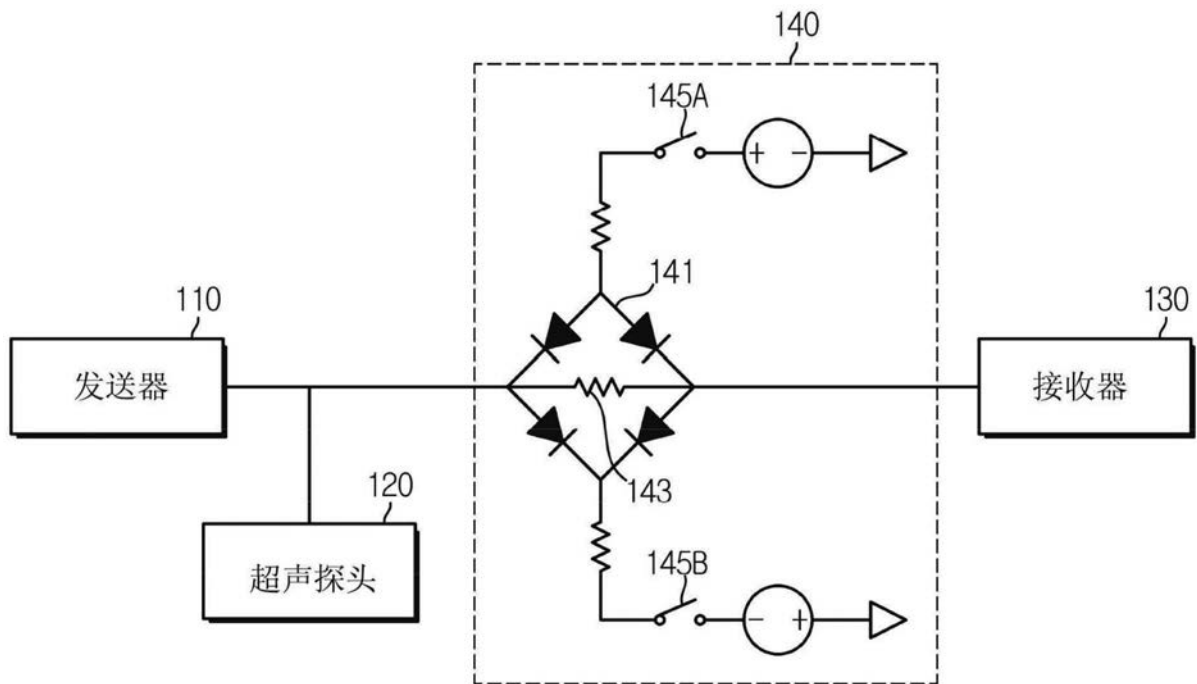


图8

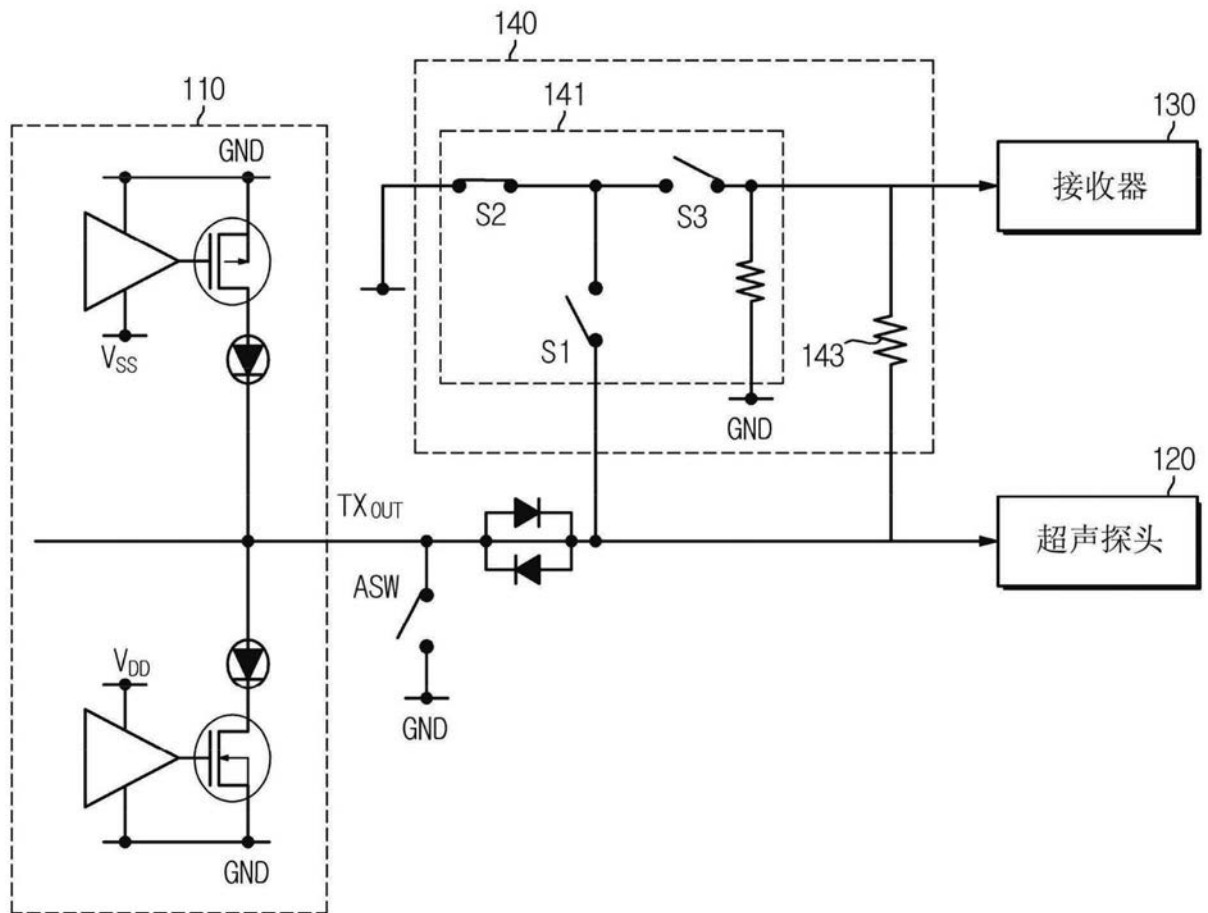


图9

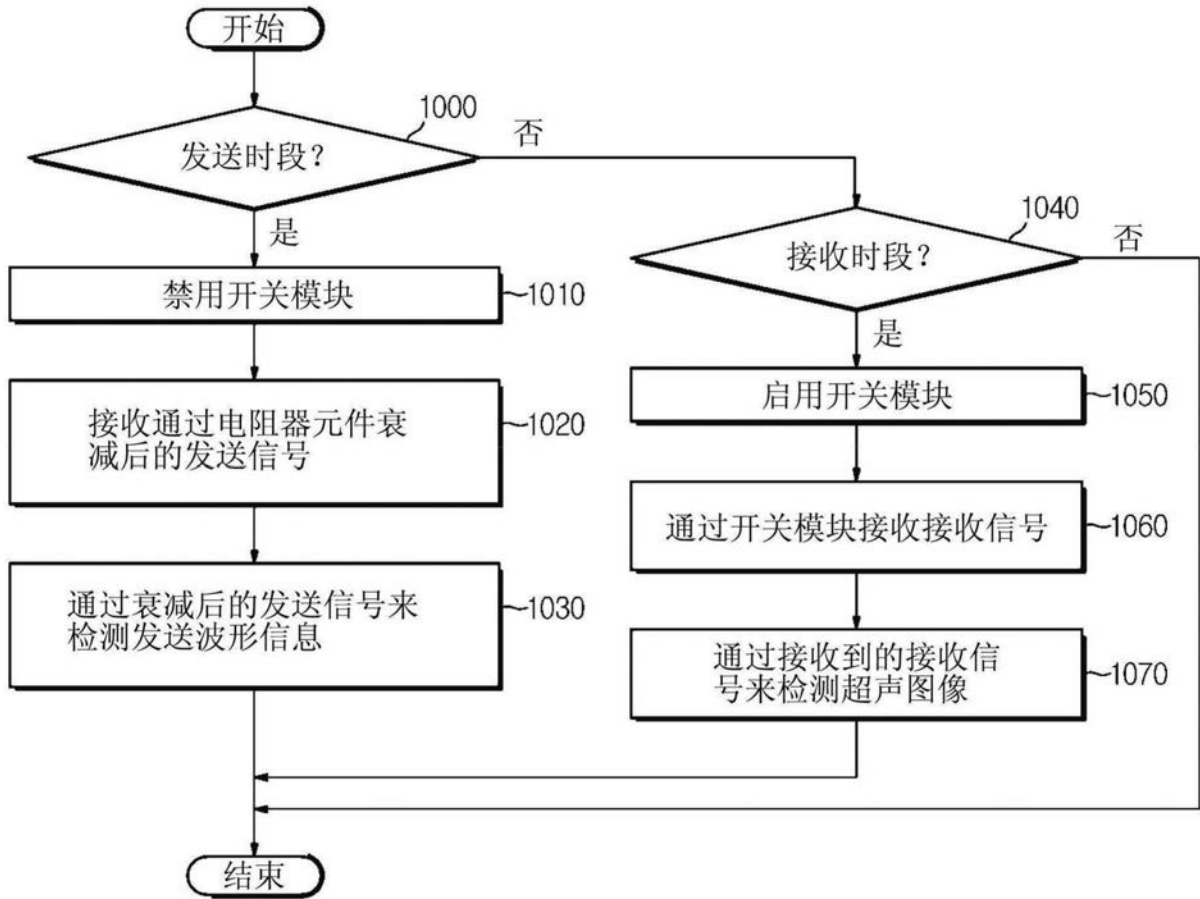


图10

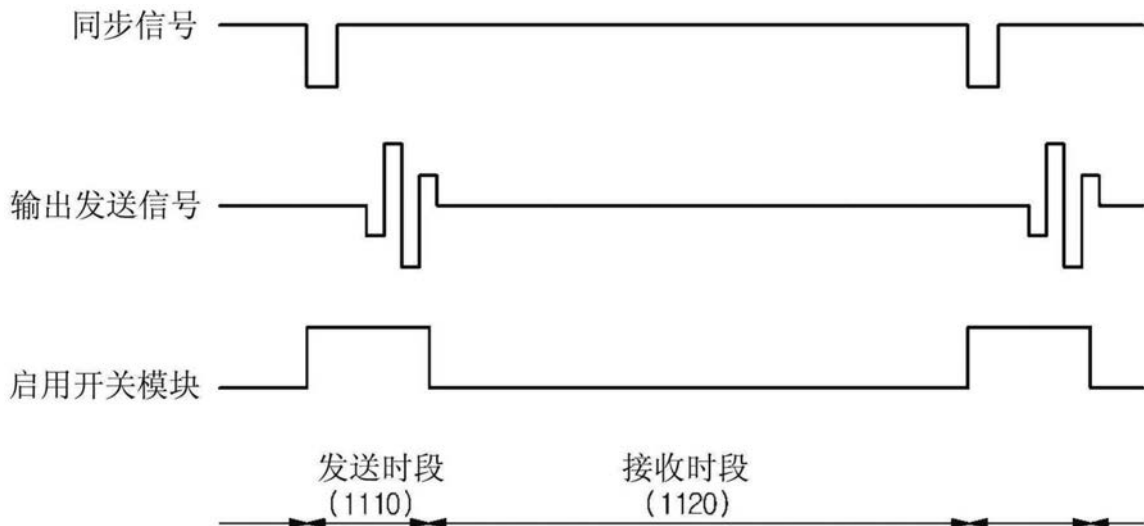


图11

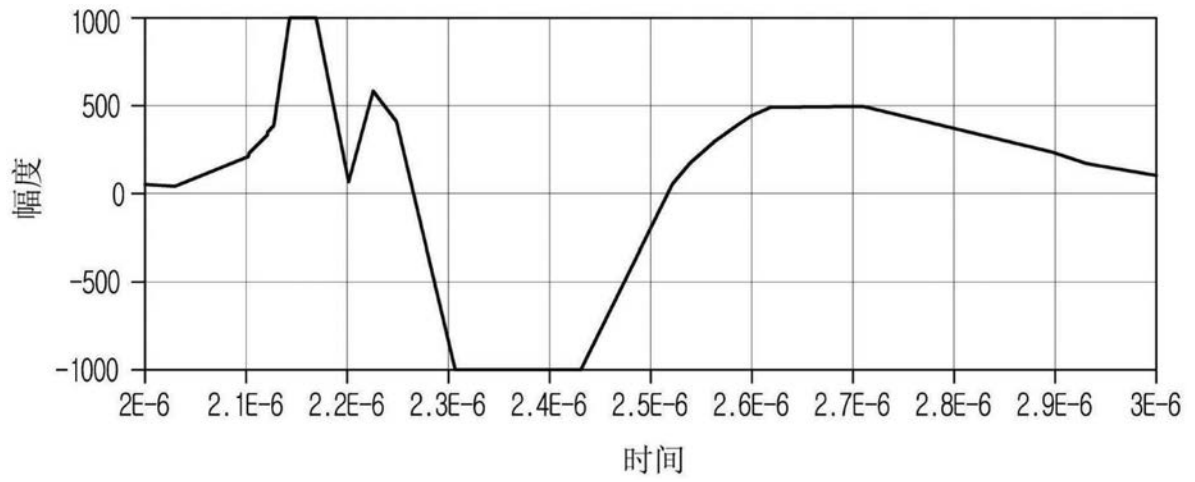


图12A

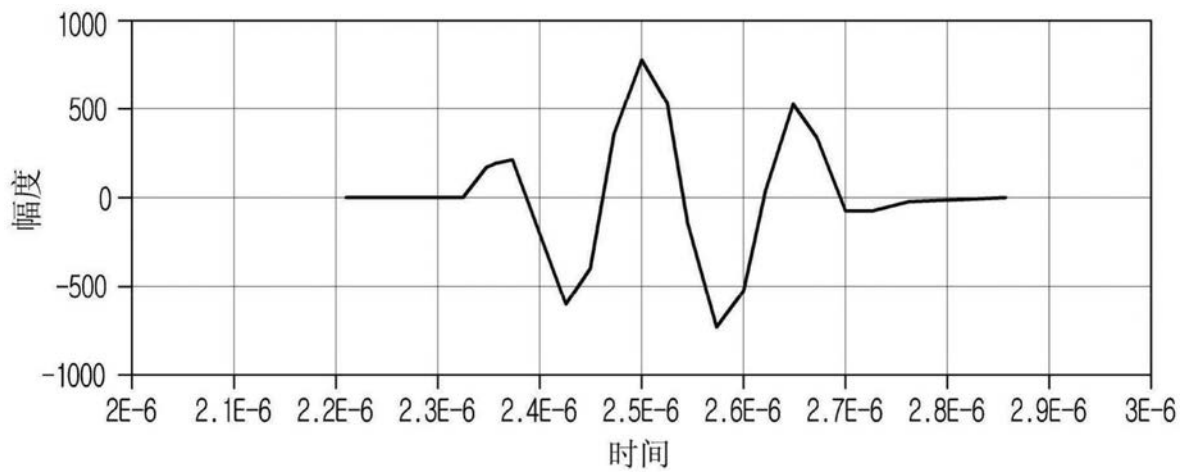


图12B

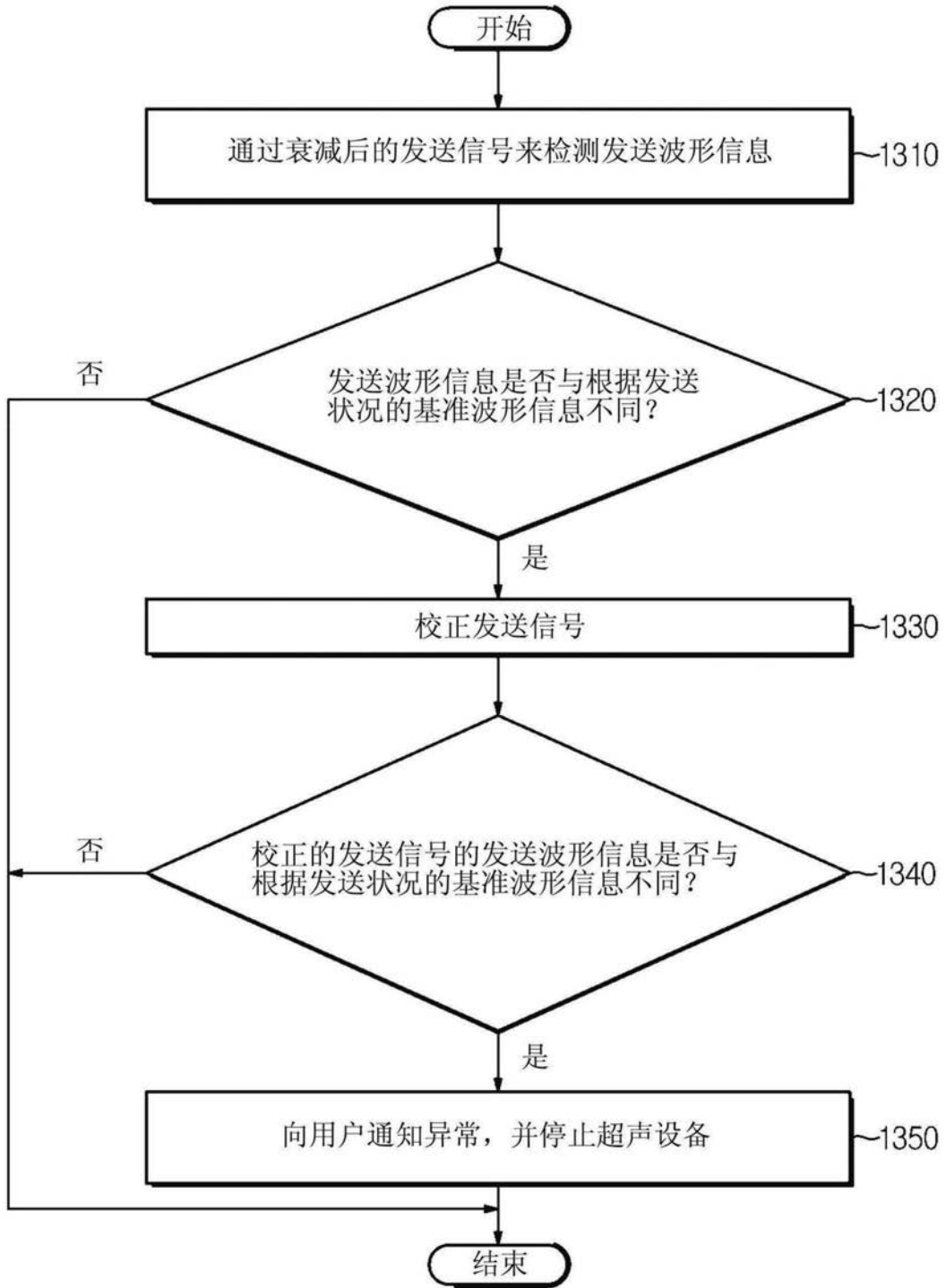


图13

专利名称(译)	超声设备及其控制方法		
公开(公告)号	CN109745071A	公开(公告)日	2019-05-14
申请号	CN201811295786.9	申请日	2018-11-01
[标]申请(专利权)人(译)	三星麦迪森株式会社		
申请(专利权)人(译)	三星麦迪森株式会社		
当前申请(专利权)人(译)	三星麦迪森株式会社		
发明人	玄龙哲		
IPC分类号	A61B8/00		
CPC分类号	G01S7/52077 A61B8/14 A61B8/461 A61B8/54 G01S7/52017 G01S7/5205 G01S7/52076 G01S15/8911		
代理人(译)	田硕 王秀君		
优先权	1020180040980 2018-04-09 KR 62/580350 2017-11-01 US		
外部链接	Espacenet SIPO		

摘要(译)

本公开提供一种超声设备及其控制方法，所述超声设备包括：发送器，被配置为产生并输出发送信号；超声探头，被配置为：将从所述发送器输出的发送信号转换为超声信号并向目标对象发送所述超声信号，并且接收从所述目标对象反射的回波信号并输出基于所述回波信号接收信号；发送/接收开关，被配置为：使从所述发送器输出的所述发送信号衰减并输出衰减后的发送信号，并且输出从所述超声探头输出的所述接收信号；以及接收器，被配置为：接收输出的衰减后的发送信号以及输出的接收信号，并且基于所述衰减后的发送信号对发送波形信息进行检测。

