



(12) 发明专利

(10) 授权公告号 CN 102883664 B

(45) 授权公告日 2015. 01. 07

(21) 申请号 201180022389. 4

(22) 申请日 2011. 11. 16

(30) 优先权数据

2010-293550 2010. 12. 28 JP

(85) PCT国际申请进入国家阶段日

2012. 11. 02

(86) PCT国际申请的申请数据

PCT/JP2011/076391 2011. 11. 16

(87) PCT国际申请的公布数据

W02012/090611 JA 2012. 07. 05

(73) 专利权人 奥林巴斯医疗株式会社

地址 日本东京都

(72) 发明人 小室雅彦

(74) 专利代理机构 北京林达刘知识产权代理事

务所(普通合伙) 11277

代理人 刘新宇

(51) Int. Cl.

A61B 8/00(2006. 01)

A61B 8/06(2006. 01)

H04R 19/00(2006. 01)

(56) 对比文件

US 2003/0048698 A1, 2003. 03. 13,

WO 2009/042027 A1, 2009. 04. 02,

JP 特开 2009-239976 A, 2009. 10. 15,

审查员 谢春苓

权利要求书3页 说明书14页 附图8页

(54) 发明名称

超声波观测装置

(57) 摘要

本发明的超声波观测装置能够与超声波探头相连接,该超声波探头具有能够根据施加的偏置电压来控制灵敏度的静电电容型超声波振子,超声波观测装置具备:发送部,其输出用于发送超声波的发送信号;接收部,其对接收到的接收信号进行信号处理;偏置电压输出部,其变更施加的偏置电压;图像模式设定部,其进行图像模式的指示设定以显示与超声波的扫描对应的超声波图像;参数设定部,其针对发送部或者接收部的信号处理进行参数的指示设定;以及控制部,其根据与图像模式和参数的指示设定对应的指示信号来控制偏置电压。

1. 一种超声波观测装置,能够与超声波探头相连接,该超声波探头具有能够根据施加的偏置电压来控制灵敏度的静电电容型超声波振子,该超声波观测装置的特征在于,具备:

发送部,其进行信号处理以对上述静电电容型超声波振子输出用于发送超声波的发送信号;

接收部,其对由上述静电电容型超声波振子接收到的接收信号进行用于以超声波图像进行显示的信号处理;

偏置电压输出部,其对施加到上述静电电容型超声波振子的偏置电压进行可变输出;

图像模式设定部,其用于进行图像模式的指示设定以显示与上述静电电容型超声波振子的超声波扫描对应的超声波图像;

参数设定部,其针对上述发送信号或者上述接收信号的信号处理进行参数的指示设定;

操作部,其包括上述图像模式设定部和上述参数设定部,输出与上述图像模式和上述参数的指示设定对应的指示信号;以及

控制部,其根据来自上述操作部的上述指示信号来控制上述偏置电压,

其中,上述图像模式设定部用于指示设定B模式或者多普勒模式,该B模式是将与上述接收信号的位置和振幅对应的亮度图像化来进行显示的模式,该多普勒模式是以利用了多普勒现象的多普勒图像来进行显示的模式,

上述参数设定部对作为上述参数的针对上述接收信号的增益、显示上述超声波图像的显示范围、从上述静电电容型超声波振子发送的超声波聚焦的焦距、在上述多普勒模式下发送的上述发送信号的波数、上述超声波探头的扫描方式的种类、上述超声波探头在电子扫描方式的情况下同时驱动的上述静电电容型超声波振子的数量中的至少一个进行指示设定,

上述控制部根据从上述图像模式设定部指示的图像模式以及来自上述参数设定部的对上述参数的指示设定,与上述发送信号同步地控制上述偏置电压,

并且,在指示设定了上述多普勒模式的情况下,上述控制部控制上述偏置电压,使得在距上述静电电容型超声波振子的距离从近距离至远距离的接收期间,上述偏置电压成为不随时间变化的固定值,在从上述图像模式设定部指示设定了上述B模式的情况下,上述控制部进行可变控制,使得随着距上述静电电容型超声波振子的距离从近距离变为远距离,增大上述接收期间的上述偏置电压的值。

2. 根据权利要求1所述的超声波观测装置,其特征在于,

在从上述图像模式设定部指示设定了上述多普勒模式的情况下,上述控制部根据来自上述参数设定部的对上述发送信号的波数的指示设定,对上述偏置电压进行可变设定。

3. 根据权利要求1所述的超声波观测装置,其特征在于,

在从上述图像模式设定部指示设定了上述多普勒模式的情况下,上述控制部进行可变控制,使得来自上述参数设定部的上述发送信号的波数越小,上述接收期间的上述偏置电压的值越大。

4. 根据权利要求1所述的超声波观测装置,其特征在于,

在从上述参数设定部指示设定了上述焦距的情况下,上述控制部进行控制,使得在与

包括上述焦距的该焦距附近对应的接收期间,与该焦距附近以外的接收期间相比增大上述偏置电压的值。

5. 根据权利要求 3 所述的超声波观测装置,其特征在于,

在从上述参数设定部指示设定了上述焦距的情况下,上述控制部进行控制,使得在与包括上述焦距的该焦距附近对应的接收期间,与该焦距附近以外的接收期间相比增大上述偏置电压的值。

6. 根据权利要求 1 所述的超声波观测装置,其特征在于,

作为上述参数,上述参数设定部还对上述发送信号的频率进行指示设定,上述控制部根据指示设定的上述频率,与上述发送信号同步地对上述偏置电压进行可变控制。

7. 根据权利要求 3 所述的超声波观测装置,其特征在于,

作为上述参数,上述参数设定部还对上述发送信号的频率进行指示设定,上述控制部根据指示设定的上述频率,与上述发送信号同步地对上述偏置电压进行可变控制。

8. 根据权利要求 7 所述的超声波观测装置,其特征在于,

还具备存储部,该存储部将作为超声波的观测对象组织的多个脏器与对应的超声波特性相关联地进行存储,并且上述操作部还具有选择部,该选择部选择实际进行超声波观测的脏器,上述控制部根据从上述选择部选择出的上述脏器的超声波特性,与上述发送信号同步地对上述偏置电压进行可变控制。

9. 根据权利要求 7 所述的超声波观测装置,其特征在于,

上述控制部进行可变控制,使得指示设定的频率越高,上述接收期间的上述偏置电压的值越大。

10. 根据权利要求 3 所述的超声波观测装置,其特征在于,

在指示设定了显示范围的情况下,上述控制部进行可变控制,使得在与指示设定的上述显示范围的内部对应的接收期间,相比于与上述显示范围的外部对应的接收期间,增大上述偏置电压的值。

11. 根据权利要求 7 所述的超声波观测装置,其特征在于,

还具备第一连接部和第二连接部,具有上述静电电容型超声波振子的机械扫描方式的超声波探头和具有多个静电电容型超声波振子的电子扫描方式的超声波探头选择性地装卸自如地连接于该第一连接部和第二连接部,

上述发送部具有:第一发送部,其生成针对设置于机械扫描方式的上述超声波探头的上述静电电容型超声波振子的上述发送信号;以及第二发送部,其生成针对设置于电子扫描方式的上述超声波探头的上述多个静电电容型超声波振子的上述发送信号,

上述接收部具有:第一接收部,其对由设置于机械扫描方式的超声波探头的上述静电电容型超声波振子接收的上述接收信号进行信号处理;以及第二接收部,其对由设置于电子扫描方式的超声波探头的上述多个静电电容型超声波振子接收的上述接收信号进行信号处理。

12. 根据权利要求 11 所述的超声波观测装置,其特征在于,

上述第二发送部具有规定数量的发送电路,产生能够同时驱动规定数量的静电电容型超声波振子的规定数量的发送信号,该规定数量的静电电容型超声波振子的数量小于等于上述多个静电电容型超声波振子的全部振子的数量,

上述第二接收部具有规定数量的接收电路,能够同时对由规定数量的静电电容型超声波振子接收到的规定数量的接收信号进行信号处理,该规定数量的静电电容型超声波振子的数量小于等于上述多个静电电容型超声波振子的全部振子的数量。

13. 根据权利要求 1 所述的超声波观测装置,其特征在于,

还具备灵敏度优先设定部,在指示设定了针对上述接收信号的超过 1 的增益的情况下,与增大对上述接收信号进行放大的放大器的增益相比,该灵敏度优先设定部优先在上述偏置电压的允许范围内增大取决于上述偏置电压的灵敏度。

14. 根据权利要求 7 所述的超声波观测装置,其特征在于,

还具备灵敏度优先设定部,在指示设定了针对上述接收信号的超过 1 的增益的情况下,与增大对上述接收信号进行放大的放大器的增益相比,该灵敏度优先设定部优先在上述偏置电压的允许范围内增大取决于上述偏置电压的灵敏度。

15. 根据权利要求 7 所述的超声波观测装置,其特征在于,

还具备存储部,该存储部将作为超声波的观测对象组织的多个生物体部位与对应的超声波特性相关联地进行存储,并且上述操作部还具有选择部,该选择部选择实际进行超声波观测的生物体部位,上述控制部根据从上述选择部选择出的上述生物体部位的超声波特性,与上述发送信号同步地对上述偏置电压进行可变控制。

超声波观测装置

技术领域

[0001] 本发明涉及一种使用静电电容型超声波振子来生成超声波图像的超声波观测装置。

背景技术

[0002] 近年来,广泛使用着使用具有超声波振子的超声波探头且能够显示针对体腔内的患部等的超声波图像的超声波观测装置或者超声波诊断装置。

[0003] 另外,容易应对 RoHS 并且具有宽频带特性的静电电容型超声波振子(称为 C-MUT)受到了关注,该 RoHS 是欧盟(EU)针对电子电气设备中的特定有害物质的使用限制作出的指令。

[0004] 例如,在作为第一以往例的 W02006/0411114 号公报的超声波观测装置中公开了以下内容:在发送时施加提供基准灵敏度的 DC 偏置电压,在接收时随着时间经过对 DC 偏置电压进行可变控制。此外,由于 DC 偏置电压随着时间变化,因此下面简单记载为偏置电压。

[0005] 另外,在作为第二以往例的日本国特开 2006-122344 号公报的超声波观测装置中公开了以下内容:按照接收期间的从近距离到远距离进行可变控制以使偏置电压逐渐升高。

[0006] 另外,在作为第三以往例的美国专利 6,795,374 号公报中公开了以下内容:根据与超声波扫描对应的图像模式的功能,对偏置电压进行可变控制。

[0007] 然而,在上述三个以往例中,关于偏置电压的可变控制,没有公开恰当地与参数的更详细的设定对应的内容。

[0008] 在超声波观测装置中,除了与超声波扫描对应的图像模式以外,还可变地设定增益、显示范围、焦距(焦深)等参数。因此,期望还与这些参数的设定对应地更恰当地对偏置电压进行可变控制,但是在上述以往例中没有公开这种详细的设定。

[0009] 本发明是鉴于上述点而完成的,目的在于提供如下一种超声波观测装置:除了与超声波的扫描模式对应的图像模式以外,还能够与各种参数的设定对应地对偏置电压进行可变控制来生成超声波图像。

发明内容

[0010] 用于解决问题的方案

[0011] 本发明的一个方式所涉及的超声波观测装置能够与超声波探头相连接,该超声波探头具有能够根据施加的偏置电压来控制灵敏度的静电电容型超声波振子,该超声波观测装置具备:发送部,其进行信号处理以对上述静电电容型超声波振子输出用于发送超声波的发送信号;接收部,其对由上述静电电容型超声波振子接收到的接收信号进行用于以超声波图像进行显示的信号处理;偏置电压输出部,其对施加到上述静电电容型超声波振子的偏置电压进行可变输出;图像模式设定部,其用于进行图像模式的指示设定以显示与上述静电电容型超声波振子的超声波扫描对应的超声波图像;参数设定部,其针对上述发送

信号或者上述接收信号的信号处理进行参数的指示设定；操作部，其包括上述图像模式设定部和上述参数设定部，输出与上述图像模式和上述参数的指示设定对应的指示信号；以及控制部，其根据来自上述操作部的上述指示信号来控制上述偏置电压。

附图说明

- [0012] 图 1 是表示具备本发明的第一实施方式的超声波诊断装置的整体结构的图。
- [0013] 图 2 是表示图 1 中的超声波探头和超声波观测装置的内部结构的图。
- [0014] 图 3 是表示与发送信号同步地根据增益和显示范围而设定的偏置电压的波形例的图。
- [0015] 图 4 是表示与发送信号同步地根据焦距而设定的偏置电压的波形例的图。
- [0016] 图 5 是表示具备本发明的第二实施方式的超声波诊断装置的结构例的图。
- [0017] 图 6 是表示电子扫描方式下的发送信号以及与发送信号同步地根据元件数量而设定的偏置电压的波形例的图。
- [0018] 图 7 是表示与选择多普勒模式时的 B-模式的发送信号一起根据多普勒模式的发送信号的波数来可变地设定偏置电压的情况下的波形例的图。
- [0019] 图 8 是表示对图 5 的一部分结构进行变形的变形例中的观测装置的一部分的图。
- [0020] 图 9 是表示灵敏度优先于放大器的增益的情况下的增益控制的流程内容的流程图。

具体实施方式

[0021] 下面，参照附图说明本发明的实施方式。

[0022] (第一实施方式)

[0023] 如图 1 所示，具备本发明的第一实施方式的超声波诊断装置 1 具有插入到体腔内等的机械扫描方式的超声波探头 2、该超声波探头 2 装卸自由地连接的超声波观测装置（以下简称观测装置）3 以及显示超声波图像的监视器 4。

[0024] 超声波探头 2 具有插入到体腔内等的细长的插入部 5、设置于该插入部 5 的后端、由手术师等操作人员把持的把持部 6 以及从该把持部 6 延伸出的线缆部 7，在该线缆部 7 的端部设置有连接器 7a，该连接器 7a 装卸自由地连接于观测装置 3 的连接器插座 8a（参照图 2）。

[0025] 在该插入部 5 的前端部 5a 内部配置有能够根据施加的直流（DC）的偏置电压来控制灵敏度的静电电容型超声波振子（以下简称为 C-MUT）9。该 C-MUT9 安装于贯穿插入部 5 内的挠性的空心轴 11 的前端，该空心轴 11 的后端与配置在把持部 6 内的进行旋转驱动的旋转驱动部 12 相连接。

[0026] 如图 2 所示，关于该 C-MUT9，例如使用硅基板形成空洞，在与空洞相对的两个基板面上分别设置有电极 13、14，在一个基板面上形成通过两个电极 13、14 间的静电力而振动的膜，由此该一个基板面成为发送和接收超声波的发送和接收面。

[0027] 另外，在该发送和接收面上安装声透镜 15，设定为从该发送和接收面发送的超声波通过该声透镜 15 在距 C-MUT9 规定的距离即焦距处聚焦。

[0028] 此外，根据超声波探头 2 的种类来设定通过声透镜 15 聚焦的焦距。另外，在各超

声波探头 2 中的例如连接器 7a 内设置有 ID 部 16, 该 ID 部 16 作为识别信息产生部产生用于识别各超声波探头 2 的固有的识别信息 (ID)。

[0029] 随着上述旋转驱动部 12 的旋转, 空心轴 11 也旋转, 安装于空心轴 11 前端的 C-MUT9 也旋转, C-MUT9 以空心轴 11 为旋转的中心轴经过发送和接收面以及声透镜 15 放射状地发送超声波, 并且接收所发送的超声波。因此, 本实施方式的超声波探头 2 是通过以机械方式对 C-MUT9 进行旋转驱动来使超声波进行径向扫描的机械扫描方式的超声波探头。

[0030] 此外, 如图 2 所示那样, 在空心轴 11 的后端附近设置有集电环部 18, 该集电环部 18 与 C-MUT9 的两个电极 13、14 相连接, 用于将旋转的触点 (转子侧触点) 与不旋转的触点 (定子侧触点) 电连接, 该旋转的触点与贯穿空心轴内 (与 C-MUT9 一起) 的信号线 17a、17b 电连接。

[0031] 另外, 如图 2 所示那样, 观测装置 3 具有: 发送部 21, 其进行信号处理, 以对 C-MUT9 输出用于使该 C-MUT9 发送超声波的发送信号; 放大器 22, 其对通过 C-MUT9 接收而生成的接收信号即超声波回波信号进行放大; 以及作为接收信号处理部的接收部 23, 其对放大的接收信号进行用于以超声波图像进行显示的信号处理。此外, 在图 2 中示出接收部 23 不包括放大器 22 的例子, 但是也可以是接收部 23 包括放大器 22 的结构。

[0032] 另外, 该观测装置 3 具有: 偏置电压输出部 24, 在对 C-MUT9 进行超声波的发送和接收的情况下, 该偏置电压输出部 24 输出 (或者产生) 对 C-MUT9 施加的 (单极性的) 偏置电压; 以及驱动信号生成部 25, 其生成对上述旋转驱动部 12 进行电驱动的旋转驱动信号。

[0033] 另外, 该观测装置 3 具有: 控制部 26, 其控制发送部 21、放大器 22、接收部 23、偏置电压输出部 24、驱动信号生成部 25 的动作; 操作部 27, 由操作人员对该操作部 27 进行与扫描模式对应的图像模式以及参数的指示设定 (指示输入); 以及 ID 检测部 30, 其检测 ID 部 16 的固有识别信息 (ID)。来自操作部 27 的指示信号和 ID 检测部 30 的 ID 检测信号被输入到控制部 26。

[0034] 另外, 在该观测装置 3 中设置有产生基准时钟的时钟产生部 31, 时钟产生部 31 将时钟提供给观测装置 3 内的发送部 21、接收部 23、驱动信号生成部 25、控制部 26 等各部, 各部与时钟同步地进行动作。

[0035] 在操作部 27 中设置有图像模式设定部 28 和参数设定部 29, 该图像模式设定部 28 进行图像模式的指示设定以显示与扫描模式对应的超声波图像, 该参数设定部 29 对接收信号进行增益设定等各种参数的指示设定。

[0036] 在图像模式设定部 28 中设置有 B 模式设定部 28a, 该 B 模式设定部 28a 用于指示设定 B 模式, 该 B 模式是将与接收信号的位置和振幅对应的亮度图像化来进行显示的模式。在本实施方式中, 是针对机械扫描方式的超声波探头 2 的观测装置 3, 因此在图像模式设定部 28 中仅设置有 B 模式设定部 28a。

[0037] 在后述的第二实施方式所说明那样设为电子扫描方式的情况下的观测装置 3B 中, 除了具备 B 模式设定部 28a 以外, 还具备多普勒模式设定部 28b, 该多普勒模式设定部 28b 用于指示设定多普勒模式, 该多普勒模式是将来自血液部分那样运动的观测对象部分的接收信号中的频率变化 (即多普勒现象) 部分所对应的超声波图像转换为多普勒图像来进行显示的模式。

[0038] 另外, 在参数设定部 29 中设置有对放大器 22 等针对接收信号的增益 (gain)、作为

显示超声波图像的范围的显示范围、作为从 C-MUT9 发送的超声波聚焦的距离的焦距、发送信号的发送脉冲的波数、超声波探头的种类分别进行指示设定的增益参数设定部 29a、显示范围参数设定部 29b、焦距参数设定部 29c、(发送信号)波数参数设定部 29d 以及超声波探头种类参数设定部 29e。

[0039] 而且,控制部 26 与来自操作部 27 的指示信号对应地对发送部 21、放大器 22、接收部 23、偏置电压输出部 24、驱动信号生成部 25 的动作进行控制。在该情况下,控制部 26 根据从操作部 27 中的图像模式设定部 28 输入的至少一个图像模式以及由参数设定部 29 设定的至少一个参数来控制由偏置电压输出部 24 输出的偏置电压,以及与发送信号的输出定时同步地控制偏置电压的输出定时。

[0040] 另外,控制部 26 根据 ID 部 16 的固有识别信息,经由 ID 检测部 30 来获取与观测装置 3 实际连接的超声波探头 2 的种类(换言之搭载(内置)于该超声波探头 2 的 C-MUT9 的种类以及是机械扫描方式还是电子扫描方式等信息)。

[0041] 而且,控制部 26 根据获取到的信息,对驱动信号生成部 25 的动作以及发送部 21 和接收部 23 的动作进行控制。具体地说,控制部 26 根据搭载(内置)于超声波探头 2 的 C-MUT9 的大小、超声波的发送和接收特性(即 C-MUT9 的种类),来控制由偏置电压输出部 24 输出的偏置电压和输出定时。另外,在机械扫描方式和电子扫描方式的情况下,都根据 C-MUT 的大小等来控制由偏置电压输出部 24 输出的偏置电压和输出定时。

[0042] 上述发送部 21 的一个输出端经过观测装置 3 内的信号线 32、超声波探头 2 内的信号线 17a 而连接至 C-MUT9 的一个电极 13。发送部 21 的另一个输出端接地连接(省略图示)。另外,与 C-MUT9 的另一个电极 14 相连接的信号线 17b 与观测装置 3 内的接地 G 相连接。

[0043] 另外,信号线 32 与偏置电压输出部 24 的一个输出端相连接,偏置电压输出部 24 的另一输出端与接地 G 相连接。此外,在与偏置电压输出部 24 的一个输出端相连接的信号线 32 的两端之间配置切断偏置电压的电容器 33,防止由偏置电压输出部 24 产生的偏置电压被施加到发送部 21。

[0044] 另外,该信号线 32 被连接到与发送部 21 并列连接的放大器 22 的输入端,在该情况下,上述电容器 33 也防止由偏置电压输出部 24 产生的偏置电压施加到放大器 22。

[0045] 上述发送部 21 具有:基准信号产生部 21-1,其与时钟产生部 31 的时钟同步地产生连续波(正弦波)的基准信号;以及波形整形部 21-2,其进行波形整形以将该基准信号转换为脉冲波形的发送信号而输出。

[0046] 使用门电路等来形成该波形整形部 21-2,通过施加来自控制部 26 的对门宽度(或者波数)进行指示的控制信号,仅将与门宽度对应的波数的基准信号作为发送信号进行波形整形而输出。也就是说,该波形整形部 21-2 根据来自控制部 26 的控制信号,对脉冲波形的发送信号的波数(还称为脉冲波的波数)进行可变调整。

[0047] 另外,被输入放大器 22 的输出信号的接收部 23 具有生成 B 模式下的超声波图像的 B 模式处理部 23-1。B 模式处理部 23-1 也能够根据来自控制部 26 的控制信号来控制轮廓强调等处理。

[0048] 具有这种结构的观测装置 3 能够与超声波探头 2 相连接,该超声波探头 2 具有能够根据施加的偏置电压来控制灵敏度的作为静电电容型超声波振子的 C-MUT9,该观测装置

3 具有：发送部 21，其进行信号处理以对上述静电电容型超声波振子输出用于发送超声波的发送信号；以及接收部 23，其对由上述静电电容型超声波振子接收到的接收信号进行用于将其转换为超声波图像来显示的信号处理。

[0049] 另外，该观测装置 3 具有：偏置电压输出部 24，其能够改变施加到上述静电电容型超声波振子的偏置电压进行输出；图像模式设定部 28，其进行图像模式的指示设定以显示与上述静电电容型超声波振子的扫描模式对应的超声波图像；以及参数设定部 29，其针对上述发送信号或者上述接收信号的信号处理进行参数的指示设定。

[0050] 另外，该观测装置 3 具备：操作部 27，其包括上述图像模式设定部 28 和上述参数设定部 29，输出与上述图像模式和上述参数的指示设定对应的指示信号；以及控制部 26，其根据来自上述操作部 27 的上述指示信号来控制上述偏置电压。

[0051] 接着，说明本实施方式的动作。手术师等操作人员如图 2 所示那样将超声波探头 2 连接到观测装置 3，并且将观测装置 3 连接到作为超声波图像的显示单元的监视器 4。

[0052] 然后，手术师等操作人员将超声波探头 2 插入到患者的体腔内，从发送部 21 将发送信号叠加在偏置电压上施加到内置于超声波探头 2 的 C-MUT9，由此从 C-MUT9 向体腔内发送超声波。

[0053] 在该情况下，操作人员通常通过图像模式设定部 28 指示设定 B 模式作为图像模式。在指示设定了 B 模式的图像模式的情况下，如图 3 的 (A) 所示，控制部 26 进行控制来从发送部 21 例如输出一个波数的发送信号。

[0054] 另外，在操作人员通过参数设定部 29 (的增益参数设定部 29a) 进行增益小或者增益大的指示设定的情况下，与该指示设定对应地，控制部 26 将偏置电压控制为如图 3 的 (B) 或者图 3 的 (C) 分别示出的那样。

[0055] 此外，控制部 26 与增益小或者增益大的指示设定对应地，还控制放大器 22 的增益值。

[0056] 控制部 26 与上述发送信号同步地控制偏置电压的值和定时以使偏置电压输出部 24 如图 3 的 (B) 或者图 3 的 (C) 所示那样输出偏置电压。图 3 的 (A) ~ (C) 的横轴表示时间经过，对于纵轴，在图 3 的 (A) 中表示振幅而在图 3 的 (B)、图 3 的 (C) 中表示电压电平。此外，附图标记 Ta 表示发送部 21 的发送期间，在发送期间 Ta 之后为放大器 22 和接收部 23 接收超声波的接收期间 Tb。在其它图 4 的 (A) ~ (C) 中也相同。此外，发送期间 Ta 后的接收期间 Tb 相当于到由 C-MUT9 接收到接收信号的观察对象组织的距离。

[0057] 根据图 3 的 (B) 和图 3 的 (C) 可知，在发送时 (发送期间 Ta)，偏置电压小 (例如 D1)。另外，在接收时 (接收期间 Tb)，以指示设定的增益越大则偏置电压的峰值 (最大值) 越大的方式 (控制部 26 对偏置电压输出部 24) 进行控制。在图示的例子中设定为，在指示设定的增益小的情况下，偏置电压的峰值为 D2，在指示设定的增益大的情况下，偏置电压的峰值为大于 D2 的 D3 (>D2)。

[0058] 通过这样进行控制，在操作人员对增益大小进行了指示设定的情况下，与该指示设定对应地对接收时的偏置电压进行可变控制。例如，操作人员将增益指示设定得越大，使接收时的偏置电压的值越大，越提高 C-MUT9 的针对接收信号的灵敏度。

[0059] 因而，与仅通过放大器 22 来调整灵敏度的情况相比，能够更有效地调整灵敏度，能够进行与操作人员的指示设定更恰当地对应的偏置电压的可变控制。另外，能够生成与

操作人员的指示设定更恰当地对应的超声波图像。在上述的例子中,能够生成与操作人员的增益指示设定更恰当地对应的超声波图像。

[0060] 当通过放大器 22 来增大增益时,输入到放大器 22 的接收信号中的噪声也与接收信号一起被放大,因此难以提高 S/N。与此相对,在增加 C-MUT9 的偏置电压的情况下,由于增加 C-MUT9 的灵敏度,因此与通过放大器 22 增大增益的情况相比,具有能够提高 S/N 的优点。因此,即使在增大增益的情况下,也能够生成 S/N 好的像质良好的超声波图像。

[0061] 在操作人员通过参数设定部 29(的显示范围参数设定部 29b)对显示范围的大小进行了指示设定的情况下,与该指示设定对应地,控制部 26 将偏置电压控制为如图 3 的 (D) 或者图 3 的 (E) 分别示出的那样。

[0062] 根据图 3 的 (D) 和图 3 的 (E) 可知,控制部 26 进行控制使得在与指示设定的显示范围对应的接收期间 Rb、Rc 内增加偏置电压,在该接收期间 Rb、Rc 以外的接收期间 Tb 内减小偏置电压。

[0063] 通过这样进行控制使得仅在与实际显示超声波图像时的显示范围相当的接收期间 Rb、Rc 内增加偏置电压,能够设定为能够获取在显示范围内保持所需灵敏度的像质良好的超声波图像,并且在不使用于显示的接收期间 Tb 内减小偏置电压而省电。

[0064] 此外,在图示的例子中,与显示范围对应的接收期间 Rb、Rc 内的偏置电压的峰值 D4、D5 以 $D4 = D5$ 示出,但是也可以设定为不同的值。另外,在接收期间 Rb、Rc 的整个区域内,也可以将偏置电压可变地设定为脉冲形状以使偏置电压的峰值成为 D4、D5。

[0065] 另外,在操作人员通过参数设定部 29(的焦距参数设定部 29c)来进行指定焦距的指示设定的情况下,与该指示设定对应地,控制部 26 将偏置电压控制为如图 4 的 (B) 或者图 4 的 (C) 分别示出的那样。此外,图 4 的 (A) 与图 3 的 (A) 同样表示发送信号。

[0066] 此外,在本实施方式中,能够通过焦距参数设定部 29c 对与实际连接到观测装置 3 的超声波探头 2 的声透镜 15 对应的焦距进行指示设定,但是还能够使用 ID 检测部 30 对与声透镜 15 对应的焦距进行指示设定。

[0067] 在利用 ID 检测部 30 对与声透镜 15 对应的焦距进行指示设定的情况下,操作人员从焦距参数设定部 29c 例如进行选择以(根据自动检测的开启/关闭)开启焦距参数。由此,控制部 26 通过由 ID 检测部 30 进行的 ID 检测来检测与该 ID 检测对应的超声波探头 2 的声透镜 15 的焦距的值。而且,控制部 26 根据该焦距的值来进行与指示设定了焦距参数时的控制相同的控制。

[0068] 图 4 的 (B) 和图 4 的 (C) 示出例如图 3 的 (D) 所示那样将显示范围指示设定得小的情况以及图 3 的 (E) 所示那样将显示范围指示设定得大的情况下的偏置电压的波形。在与焦距对应的接收信号时间 t_{fb} (或者 t_{fc}) 附近,将偏置电压的值设定为大于该附近前后的偏置电压的值 D4(或者 D5)的 D6(或者 D7)(即, $D6 > D4$ 、 $D7 > D5$)。

[0069] 因而,在焦距附近得到该附近提高灵敏度的像质良好的超声波图像。

[0070] 此外,在图 4 的 (B) 和图 4 的 (C) 中,示出将与焦距对应的接收信号时间 t_{fb} 、 t_{fc} 附近的偏置电压的值 D6 和 D7 设为大于图 3 的 (D) 和图 3 的 (E) 示出的偏置电压的值的例子,但是也能够设定为相同的值。另外,在指定焦距的情况下,也可以设为能够设定在焦距附近增大的偏置电压的值以及设定要增大偏置电压的距离范围。

[0071] 如上所述,根据本实施方式,除了与超声波的扫描模式对应的图像模式以外,还与

各种参数设定分别对应地对偏置电压恰当地进行可变控制,能够生成与该偏置电压的可变控制对应的超声波图像。

[0072] 另外,根据本实施方式,能够与图像模式和参数设定对应地生成像质良好的超声波图像或者生成省电的超声波图像。

[0073] (第二实施方式)

[0074] 接着,参照图 5 说明本发明的第二实施方式。图 2 示出的超声波探头 2 是机械扫描方式的超声波探头,在本实施方式中,设为除了能够使用上述机械扫描方式的超声波探头 2 以外,还能够选择性地连接电子扫描方式的超声波探头 2B 来使用。

[0075] 图 5 示出的超声波诊断装置 1B 具有观测装置 3B,该观测装置 3B 具备作为连接部的连接器插座 8a 和 8b,机械扫描方式的超声波探头 2 或者电子扫描方式的超声波探头 2B 装卸自由地连接于该连接部。

[0076] 该观测装置 3B 具有与连接器插座 8a 电连接的机械扫描方式处理部 41A、与连接器插座 8b 电连接的电子扫描方式处理部 41B、切换部 42、控制部 26 以及操作部 27。

[0077] 机械扫描方式处理部 41A 由在图 2 中说明的驱动信号生成部 25、偏置电压输出部 24、发送部 21、电容器 33、放大器 22 以及接收部 23 构成(在图 5 中仅示出其一部分)。

[0078] 电子扫描方式的超声波探头 2B 与机械扫描方式的超声波探头 2 同样地,具有插入到体腔内等的细长的插入部 5、设置于该插入部 5 的后端来由手术师等操作人员把持的把持部 6 以及从该把持部 6 延伸出的线缆部 7,在该线缆部 7 的端部设置有连接器 7b,该连接器 7b 装卸自由地连接于观测装置 3B 的连接器插座 8b。

[0079] 在超声波探头 2B 的插入部 5 的前端部 5a,沿着该前端部 5a 的圆筒面配置有 C-MUT 阵列 10,该 C-MUT 阵列 10 包括将上述 C-MUT 条状地形成多个(例如 m 个)而得到的 C-MUT9a、9b、9c、...、9n。

[0080] 构成该 C-MUT 阵列 10 的 C-MUT9i ($i = a, b, \dots, n$) 经由贯穿插入部 5 内等的信号线 43i 与连接器 7b 内的触点相连接。

[0081] 与信号线 43i 相连接的各触点经由与连接器插座 8b 的各触点相连接的信号线 44i,与构成观测装置 3B 内的电子扫描方式处理部 41B 的多路转接器 51 的各触点 45i 相连接。

[0082] 此外,C-MUT9i 可以是如图 2 所示那样设置有声透镜 15 的结构,也可以是不设置声透镜 15 的结构。在以下说明中,假设没有设置声透镜 15 的结构来进行说明,但是在设为具备声透镜 15 的结构的情况下,也能够利用电子聚焦,以与声透镜 15 的焦距相比短或者长的焦距来使超声波聚焦。

[0083] 另外,在超声波探头 2B 的例如连接器 7b 内设置有 ID 部 16,该 ID 部 16 产生该超声波探头 2B 固有的识别信息(ID)。而且,通过设置于观测装置 3B 侧的 ID 检测部 30 来检测由 ID 部 16 产生的 ID。

[0084] 控制部 26 能够根据检测出的 ID 来识别使用于超声波探头 2B 的 C-MUT 阵列 10 以及构成该 C-MUT 阵列 10 的 C-MUT9i 的特性。

[0085] 电子扫描方式处理部 41B 包括多路转接器 51、比上述全部元件的数量 m 少的规定数量的多个(例如三个)发送 & 放大器部 52j ($j = a, b, c$) 以及合成处理部 53。此外,对于发送 & 放大器部 52j 的数量,作为规定数量不限定于例如三个,也可以是两个或者四个以

上。

[0086] 发送 & 放大器部 52j 包括发送部 21j、放大器 22j、偏置电压输出部 24j 以及电容器 33j。此外,在图 5 中,对构成发送 & 放大器部 52a 的发送部 21a 等具体附加附图标记来表示,对于其它的发送 & 放大器部 52b、52c,为了简洁而省略了其附图标记。

[0087] 另外,合成处理部 53 包括对由各放大器 22j 放大的输出信号进行接收处理的接收电路或者接收部(以下使用接收部)23j 以及对接收部 23j 的输出信号进行合成处理的合成处理电路 53-1。此外,也可以将合成处理部 53 定义为由包括接收电路的接收部和包括合成处理电路的合成处理部构成的接收 & 合成处理部。

[0088] 对于发送部 21 和接收部 23,在机械扫描方式的超声波探头 2 的情况下是仅与 B 模式对应的结构,但是在本实施方式中与电子扫描方式的超声波探头 2B 对应,是与 B 模式和多普勒模式对应的结构。

[0089] 发送部 21j 具备产生(发送)B 模式的发送信号和多普勒模式的发送信号的功能,并且接收部 23j 具备 B 模式处理部 23j-1 和多普勒处理部 23j-2,该 B 模式处理部 23j-1 生成 B 模式下的超声波图像,该多普勒处理部 23j-2 生成多普勒模式下的使用了多普勒现象的血流等运动的观测对象物的超声波图像(还称为多普勒模式下的超声波图像或者多普勒图像)。

[0090] 此外,在图 5 中,对针对接收部 23a 的 B 模式处理部 23a-1、多普勒处理部 23a-2 的附图标记具体地附加附图标记,对于其它的接收部 23b、23c,为了简洁而省略了其附图标记。

[0091] 在本实施方式中,控制部 26 根据利用操作部 27 的图像模式设定部 28 和参数设定部 29 进行的参数的指示设定,与第一实施方式同样地控制机械扫描方式处理部 41A 的发送部 21 等,并且还控制电子扫描方式处理部 41B 的各部。

[0092] 具体地说,控制部 26 对多路转接器 51 进行切换控制、对构成发送 & 放大器部 52j 的发送部 21j、放大器 22j、偏置电压输出部 24j 进行控制以及对合成处理部 53 进行控制。另外,控制部 26 根据来自操作部 27 的指示设定,对合成处理部 53 内的 B 模式处理部 23j-1、多普勒处理部 23j-2、合成处理电路 53-1 的动作进行控制。

[0093] 另外,在本实施方式中,图像模式设定部 28 除了第一实施方式中的 B 模式设定部 28a 以外,还具备进行多普勒模式的指示设定的多普勒模式设定部 28b,多普勒模式用于显示电子扫描方式的情况下的多普勒图像。

[0094] 另外,控制部 26 控制切换部 42 的切换。例如,在观测装置 3B 与机械扫描方式的超声波探头 2 连接的情况下,控制部 26 进行切换控制,使得将通过机械扫描方式处理部 41A 进行处理而得到的影像信号输出到监视器 4。另外,在观测装置 3B 与电子扫描方式的超声波探头 2B 连接的情况下,控制部 26 进行切换控制,使得将通过电子扫描方式处理部 41B 进行处理而得到的影像信号输出到监视器 4。此外,在操作人员从操作部 27 通过切换部 42 进行切换的指示设定的情况下,控制部 26 还根据该指示设定来进行切换控制。

[0095] 上述多路转接器 51 是能够将多个具体地说是三个切换触点 46a、46b、46c 分别选择性连接到 m 个触点 45i 中的一个的、具备三个触点的切换功能的多路转接器。并不限定于三个,也可以设为如下结构:能够与设置的发送 & 放大器部 52 的数量相应地选择例如两个~十个左右中的任一个。此外,还能够在设置的发送 & 放大器部 52 的数量以内设定实际

使用时的发送 & 放大器部 52 的数量。

[0096] 切换触点 46j 与发送 & 放大器部 52j 连接。发送 & 放大器部 52j 将由发送部 21j 的发送信号经由多路转接器 51 施加到构成 C-MUT 阵列 10 的 C-MUT9i 来使 C-MUT9i 发送超声波, 并且接收所反射的超声波并变换为接收信号, 进一步通过放大器 22j 来放大后输入到合成处理部 53。

[0097] 控制部 26 具有定时控制部 26a, 该定时控制部 26a 与通过焦距参数设定部 29c 进行的焦距参数的指示设定对应地, 控制从三个发送部 21a ~ 21c 输出发送信号的定时 (时间)。例如, 在从发送部 21a、21b、21c 分别对 C-MUT9a、9b、9c 施加发送信号的情况下, 控制部 26 的定时控制部 26a 对发送信号的输出定时进行控制, 使得在比从发送部 21b 输出发送信号的定时 (与焦距对应地设定) 稍前的定时从发送部 21a、21c 输出发送信号。

[0098] 通过这样控制发送信号的输出定时, 能够使超声波电子聚焦在指示设定的焦距处。

[0099] 合成处理部 53 例如通过合成处理电路 53-1 对三个接收部 23a、23b、23c 的输出信号进行相加等来进行合成, 经过该合成处理部 53 而输出的影像信号经由切换部 42 被输出到监视器 4。

[0100] 另外, 在本实施方式中, 限定了电子扫描方式, 还能够对用于发送和接收超声波的发送 & 放大器部 52j 的数量以及合成处理部 53 中的接收部 23j 的数量进行选择来进行指示设定。也就是说, 能够选择几乎同时驱动的 C-MUT9i 的元件数量, 换言之能够选择在生成作为超声波图像而显示的一个像素时同时使用的 C-MUT9i 的元件数量。因此, 对于参数设定部 29, 在第一实施方式的参数设定部 29 中还设置有元件数量参数设定部 29f, 该元件数量参数设定部 29f 用于对作为生成一个像素所使用的 C-MUT9i 的元件数量的 C-MUT 元件数量进行指示设定。

[0101] 而且, 与将元件数量设定得大的情况相比, 在设定得小的情况下, 控制部 26 进行控制以将偏置电压设定得大。

[0102] 图 6 的 (A) 和图 6 的 (B) 示出以依次驱动一个 C-MUT 的方式仅通过一个发送 & 放大器部 52a 进行发送和接收的情况下的发送信号和偏置电压的波形。此外, 附图标记 9a'、9b'、9c'、••• 分别表示 C-MUT9a、9b、9c、••• 的发送信号。

[0103] 另外, 图 6 的 (C) 和图 6 的 (D) 示出以同时驱动邻接的两个 C-MUT 并且依次改变要驱动的 C-MUT 来驱动的方式通过两个发送 & 放大器部 52a、52b 进行发送和接收的情况下的发送信号和偏置电压的波形。

[0104] 在元件数量小的情况下, (与元件数量大的情况相比) 发送信号的振幅变小, 因此与元件数量大的情况相比, 在接收期间 T_b 内使偏置电压的值变大来使灵敏度变大, 来得到像质良好的超声波图像 (其中, 即使在改变元件数量的情况下也将发送信号的振幅设为固定)。

[0105] 具体地说, 控制部 26 进行控制以使图 6 的 (B) 示出的元件数量为一个的偏置电压的峰值 D_{11} 大于图 6 的 (D) 示出的元件数量为两个的偏置电压的峰值 D_{12} ($D_{11} > D_{12}$)。此外, 在相同增益的指示设定下 (例如增益小) 示出图 6 的 (B) 和图 6 的 (D)。

[0106] 换言之, 控制部 26 进行控制以使同时驱动的元件数量越大则偏置电压的值越小。当元件数量大时, 能够与根据元件数量相应地使发送信号的振幅更大, 因此能够减小偏置

电压的值。也就是说,能够相对减小施加到一个元件的偏置电压的值,因此能够减轻施加高偏置电压的情况下的特性劣化或者能够延长寿命。

[0107] 另外,对于图 6 的 (D) 的发送期间 T_a 的偏置电压 $D1'$,与接收期间 T_b 的偏置电压同样地,由于元件数量比图 6 的 (B) 的情况下的元件数量大,因此被设定为小于图 6 的 (B) 的发送期间 T_a 的偏置电压 $D1$ ($D1 > D1'$)。此外,根据 C-MUT9i 的大小、超声波特性以及元件数量来设定偏置电压 $D1$ 、 $D1'$ 。

[0108] 此外,图 6 的 (C)、图 6 的 (D) 示出同时驱动两个元件的例子,当将例如同时驱动三个元件时的发送期间 T_a 的偏置电压设为 $D1''$ 时,设定为 $D1 > D1' > D1''$ 。另外,当将同时驱动三个元件时的接收期间 T_b 的偏置电压的峰值设为 $D12'$ 时,设定为 $D11 > D12 > D12'$ 。

[0109] 在本实施方式中,在对连接了电子扫描方式的超声波探头 2B 时对图像模式设定部 28 中的 B 模式进行指示设定的情况下,关于针对参数设定部 29 的参数的指示设定由控制部 26 对偏置电压进行的可变控制,与使用了机械扫描方式的超声波探头 2 的情况类似。

[0110] 例如,在将增益设定为小或者大的情况下,控制部 26 如图 3 的 (B) 或者图 3 的 (C) 所示那样对偏置电压进行可变控制。另外,在将显示范围设定为小或者大的情况下,控制部 26 如图 3 的 (D) 或者图 3 的 (E) 所示那样对偏置电压进行可变控制。在该情况下,图 3 的 (A) 的机械扫描方式的发送信号例如被替换为图 6 的 (A) 的电子扫描方式的发送信号。

[0111] 另外,在将电子聚焦的焦距设定为小或者大的情况下,控制部 26 如图 4 的 (B) 或者图 4 的 (C) 所示那样对偏置电压进行可变控制。在该情况下,图 4 的 (A) 的机械扫描方式的发送信号被替换为变更输出定时的多个 C-MUT 的发送信号。

[0112] 另外,在连接了电子扫描方式的超声波探头 2B 的情况下,操作人员通过设置于图像模式设定部 28 的多普勒模式设定部 28b,还能够对多普勒模式进行指示设定。

[0113] 在对多普勒模式进行指示设定的情况下,控制部 26 对组合 B 模式的发送信号和多普勒模式的发送信号的扫描模式进行指示设定。

[0114] 在指示设定了多普勒模式的情况下,控制部 26 进行控制,使得例如如图 7 的 (A) 或者图 7 的 (C) 所示那样发送部 21a 例如交替地输出 B 模式用的例如波数为 1 的发送信号以及具有与该发送信号相同的频率或者不同的频率且由多个波数构成的多普勒模式用的(脉冲波形的)发送信号。此外,并不限于交替地输出的情况,也可以对两者进行控制以形成规定的周期(简单地设在将前者和后者的输出期间以 1:1 表示的情况下为 1:2 或者 2:1)。

[0115] 在图 7 的 (A) 和图 7 的 (C) 中,分别使用 T_a' 、 T_a'' 来表示多普勒模式用的发送信号的发送期间。

[0116] 与这种发送信号同步地,控制部 26 进行控制使得偏置电压输出部 24 如图 7 的 (B) 或者图 7 的 (D) 所示那样输出偏置电压。

[0117] 此外,图 7 的 (A) 和图 7 的 (B) 以及图 7 的 (C) 和图 7 的 (D) 相当于将脉冲波形的发送信号的波数设为大的指示设定的情况以及设为小的指示设定的情况。

[0118] 图 7 的 (A) 的发送信号如下:电子扫描的发送信号 $9a'$ 和该发送信号 $9a'$ 反复八个而成的八个波数的发送信号 $9a'$ 、下一个发送信号 $9b'$ 和该发送信号 $9b'$ 反复八个而成的八个波数的发送信号 $9b'$ ···。

[0119] 此外,在图 7 的 (A) 的图示例中,示出脉冲波形的八个波数的例如发送信号 $9a'$ 的

频率高于一个波的发送信号 9a' 的频率的状态,但是如上所述,也可以设定为与一个波的发送信号 9a' 相同的频率。在以下图 7 的 (C) 的情况下也相同。

[0120] 另外,图 7 的 (C) 的发送信号如下:电子扫描的发送信号 9a' 和该发送信号 9a' 反复四个而成的四个波数的发送信号 9a'、下一个发送信号 9b' 和该发送信号 9b' 反复四个而成的四个波数的发送信号 9b' ···。

[0121] 也就是说,根据将多普勒模式下成为发送信号的脉冲波形的发送信号的波数设为大以及设为小的波数参数的设定,控制部 26 对偏置电压进行可变控制。更具体地说,在 B 模式的接收期间 T_b ,控制部 26 与图 6 的 (B) 或者图 6 的 (D) 的情况同样地(以在远距离侧灵敏度变大的方式)控制偏置电压以使偏置电压变大。

[0122] 与此相对,在多普勒模式的接收期间 T_b ,控制部 26 如图 7 的 (B) 或者图 7 的 (D) 所示那样进行控制使得偏置电压成为不随时间变化的固定值,并且进行控制使得脉冲波形的发送信号的波数小时的偏置电压的值 D_{10} 大于脉冲波形的发送信号的波数大时的偏置电压的值 D_8 ($D_{10} > D_8$)。

[0123] 此外,在图 7 的 (A) 中示出将脉冲波形的发送信号的波数设为八个的波数大的情况,在图 7 的 (C) 中示出将脉冲波形的发送信号的波数设为四个的波数小的情况,但是并不限于这种波数的值。另外,并不限于如图 7 的 (A) 和图 7 的 (C) 所示那样交替地输出 B 模式用的发送信号和多普勒模式用的发送信号。

[0124] 另外,也可以指定生成 B 模式用的超声波图像的区域中的一部分区域,仅在该一部分区域中根据多普勒模式用的发送信号来生成多普勒图像。

[0125] 根据图 7 的 (B) 和图 7 的 (D) 可知,即使在改变脉冲波形的发送信号的波数的情况下,在 B 模式的接收期间 T_b ,也将偏置电压的峰值 D_9 设定为相同值。

[0126] 在多普勒模式的接收期间 T_b 中,控制部 26 进行控制使得如图 7 的 (B) 或者图 7 的 (D) 所示那样偏置电压不随时间变化而成为固定值。并且,控制部 26 进行控制使得与脉冲波形的发送信号的波数大的情况相比,脉冲波形的发送信号的波数小的情况下不随时间变化的偏置电压的值变大。

[0127] 这样,在多普勒模式的接收期间 T_b 中,控制部 26 进行控制使得如图 7 的 (B) 或者图 7 的 (D) 所示那样偏置电压成为不随时间变化的固定值,由此在检测出频率变化的情况下,接收信号的信号幅度等不受偏置电压的时间性变化的影响,能够高精度地进行检测。

[0128] 另外,在波数小的情况下,使偏置电压的值(比波数大的情况)大来使 C-MUT9 的接收信号的灵敏度大,因此能够如波数大的情况那样检测频率变化。因而,能够生成高精度地反应血流等的运动的像质良好的多普勒图像(多普勒模式下的超声波图像)。

[0129] 此外,对于多普勒模式,在例如变更了多普勒模式的超声波图像的显示范围的情况下,也可以与该显示范围对应地对偏置电压的值进行可变设定。

[0130] 例如,在图 7 的 (C) 的情况下,在将多普勒模式的超声波图像的显示范围设定为小的情况下,如图 7 的 (E) 所示,进行控制使得仅在与该显示范围对应的接收期间 R_b 将偏置电压设为大的值(在图示的例子中为 D_{10}),还可以在不处于该接收期间 R_b 的接收期间 T_b 设为小(到例如 D_1)。当设为这种结构时,能够仅在与显示范围对应的接收期间 R_b 增大偏置电压来确保规定的灵敏度且能够实现省电力,并且能够缩短大偏置电压施加到 C-MUT9j 的期间。因而,对于长期使用,还能够抑制施加大的偏置电压所导致的特性变化(或者劣

化)。

[0131] 此外,在图 7 的 (E) 中,示出显示范围接近近距离侧的情况,但是也能够对以多普勒图像显示的显示范围进行指示设定。在该情况下,也可以进行控制使得仅在与该指示设定的显示范围对应的接收期间(相当于上述 Rb)将偏置电压设为大的值。

[0132] 另外,在如上所述那样对电子扫描方式的超声波探头 2B 进行控制的情况下,与在第一实施方式中说明的机械扫描方式的超声波探头 2 的情况具有相同的效果。另外,在对电子扫描方式的超声波探头 2B 还指示设定多普勒模式的情况下,能够与对应于该指示设定的多普勒模式下的参数设定恰当地对应地对偏置电压进行可变控制,生成像质良好的超声波图像。

[0133] 根据这种本实施方式,对于机械扫描方式的超声波探头 2 和电子扫描方式的超声波探头 2B 均能够使用,并且除了与超声波的扫描模式对应的图像模式以外,还与各种参数设定分别对应地对偏置电压进行可变控制,能够生成良好的超声波图像。

[0134] 此外,也可以对上述实施方式进行局部变形。

[0135] 例如,在第二实施方式中,在指示设定了多普勒模式的情况下,控制部 26 对上述偏置电压进行控制以使偏置电压在与从近距离至远距离对应的接收期间成为固定值,在从图像模式设定部指示设定了 B 模式的情况下,进行可变控制使得随着从近距离变为远距离而上述偏置电压变大,还能够进行控制使得以电子扫描方式同时驱动的元件数量越大则偏置电压的值越小。

[0136] 除此以外,也可以根据超声波的观测对象组织、即被发送超声波的体腔内的患部等脏器、形成生物体部位的生物体组织的超声波特性,控制部 26 对偏置电压进行可变控制。图 8 示出与这种情况对应地对图 5 中的控制部 26 和操作部 27 进一步追加一部分功能的变形例的观测装置 3C 的一部分的结构。

[0137] 图 8 示出的参数设定部 29 是在图 5 的参数设定部 29 的结构中还具有将发送信号的频率设为频率参数来进行指示设定(或者选择设定)的频率参数设定部 29g。

[0138] 在进行超声波观测的观测对象组织为生物体组织的情况下,与超声波(发送信号)的频率低的情况相比,在超声波(发送信号)的频率高的情况下,超声波在生物体组织中传播时的衰减大。

[0139] 因此,在从上述频率参数设定部 29g 指示设定了超声波(发送信号)的频率的情况下,控制部 26 进行控制使得与频率低的情况相比,在频率高的情况下将偏置电压设定得大(而且补偿其衰减)。

[0140] 在该情况下,控制部 26 进行控制使得距离越大则偏置电压越大,并且还可以进行控制使在频率高的情况下比频率低的情况下的趋势更明显(具体地说,与频率低的情况相比,在频率高的情况下指随着距离增加而偏置电压变大更明显)。

[0141] 通过进行这种控制,即使在变更超声波(发送信号)的频率的情况下,也能够自动地设定为与该频率(的超声波衰减)适当地对应的偏置电压,能够生成容易进行检查或者诊断等的像质良好的超声波图像。

[0142] 另外,在 B 模式的情况、以多普勒模式使用的情况下能够选择性地指示设定这些超声波(发送信号)的频率时,除了指示设定的超声波频率以外,还可以考虑作为观测对象组织的脏器、生物体部位的超声波特性,根据脏器、生物体部位的超声波特性,控制部 26 进

行控制以对偏置电压进行可变设定。

[0143] 如图 8 所示,为了进行该控制,例如控制部 26 具有作为存储部的存储器 61,在该存储器 61 的内部预先存储有对多个超声波(发送信号)中的各超声波将作为观测对象组织的多个脏器或者多个生物体部位与各脏器或者生物体组织所分别对应的超声波特性相关联的关联数据(例如表)。

[0144] 此外,存储器 61 并不限于设置于控制部 26 的内部,也可以设置于外部。也就是说,只要是控制部 26 能够参照存储于存储器 61 的关联数据的结构即可。另外,作为该存储器 61,具有非易失性的特性,并且也可以使用能够改写的例如快闪存储器。

[0145] 另外,如图 8 所示,操作部 27 是在图 5 的结构中还具备脏器/部位选择部(或者选择部)62,该脏器/部位选择部(或者选择部)62 从上述已调查了超声波特性的多个脏器和生物体部位中选择或者设定实际进行超声波观测的脏器或者生物体部位。此外,也可以设为以下结构:将该脏器/部位选择部 62 的选择脏器或者生物体部位的功能如使用两点划线示出的(设定脏器/部位的参数的)脏器/部位参数设定部 29h 那样包括在参数设定部 29 内部。

[0146] 而且,控制部 26 根据由操作人员实际选择或者设定的脏器或者生物体部位的超声波特性,参照对应的超声波特性,根据该超声波特性与发送信号同步地控制偏置电压。

[0147] 因此,在上述存储器 61 中,作为上述关联数据,也可以还相关联地存储偏置电压。例如,在设定了所使用的频率的情况下,还可以根据在该频率处成为观测对象的脏器或者生物体部位的超声波特性的值,控制部 26 从存储器 61 读出对应的偏置电压的值或者对距离的特性,根据读出的值或者特性来控制偏置电压。

[0148] 例如,也可以进行控制,使得作为观测对象组织的超声波特性的超声波的衰减率越大则使偏置电压越大而能够补偿超声波的衰减。

[0149] 通过设为这样进行控制的结构,操作人员仅从选择部 62 或者脏器/部位参数设定部 29h 选择或者设定要实际进行检查的脏器或者生物体部位,控制部 26 就根据该情况下的超声波(发送信号)的频率处的该脏器或者生物体部位的超声波特性与发送信号同步地自动地控制上述偏置电压,得到容易进行检查或者诊断等的像质良好的超声波图像。因此,能够实现操作性良好的观测装置。

[0150] 此外,说明了将本变形例应用于第二实施方式例子,但是也可以将本变形例应用于第一实施方式。

[0151] 另外,在上述实施方式中也可以如以下说明那样,对于针对接收信号的超过 1 的增益的指示设定,在偏置电压的允许范围内,与增大放大器 22 的增益(gain)相比,优先增大取决于偏置电压的对接收信号的灵敏度。

[0152] 具体地说,例如在图 2 或者图 5 的参数设定部 29 内如虚线所示那样设置针对增益参数的灵敏度优先设定部 29i。也可以将灵敏度优先设定部 29i 设置于参数设定部 29 的外部。

[0153] 该灵敏度优先设定部 29i 进行如下设定:相对于增益参数设定部 29a 的增益的指示设定,优先增大取决于允许范围内的偏置电压的灵敏度。在通过该灵敏度优先设定部 29i 进行了优先增大灵敏度的指示设定的情况下,控制部 26 进行增益控制,相对于增益的指示设定优先增大灵敏度,通过放大器 22 的增益增大(gain 增大)来覆盖在取决于偏置电压的

灵敏度增大中设定的增益设定中不足的不足量。

[0154] 此外,增益与灵敏度并非等效的概念,例如要预先调查将放大器 22 的增益 (gain) 增大到 1 以上的情况下接收信号的振幅增大的特性以及增大偏置电压来增大灵敏度的情况下接收信号的振幅增大的特性。而且,例如在各 ID 部 16 中保存增益 - 偏置电压信息,该增益 - 偏置电压信息是使接收信号振幅相同的增益值与产生对应灵敏度值的偏置电压值相对应的信息。控制部 26 参照从 ID 部 16 读出的增益 - 偏置电压信息来进行相对于增益的指示设定优先灵敏度的增益控制。此外,也可以将相对应地保存 ID 和增益 - 偏置电压信息的保存部设置于观测装置 3 或者 3B 内部。

[0155] 图 9 示出优先上述灵敏度的增益控制的处理例。

[0156] 在步骤 S1 中,通过增益参数设定部 29a 对接收信号进行增益 G 的指示设定。在步骤 S2 中,控制部 26 参照增益 - 偏置电压信息来判断是否能够以取决于允许范围内的偏置电压的灵敏度覆盖增益 G。

[0157] 在步骤 S2 的判断处理中,在是能够以取决于偏置电压的灵敏度覆盖增益 G 的判断结果的情况下,在步骤 S3 中,控制部 26 进行控制以使偏置电压输出部 24 输出与增益 G 对应的灵敏度的偏置电压。

[0158] 另一方面,在步骤 S2 的判断处理中,在是无法通过取决于偏置电压的灵敏度覆盖增益 G 的判断结果的情况下,在步骤 S4 中,控制部 26 进行控制以使偏置电压输出部 24 输出 (生成) 允许范围内最大的偏置电压,并控制放大器 22 的增益 (gain) 以通过放大器 22 的增益增大 (gain 增大) 来覆盖不足的增益量。

[0159] 如上所述那样增大 C-MUT 本身的灵敏度与增大放大器 22 的增益 (gain) 相比,在 S/N 方面更有利。

[0160] 因而,当如图 9 所示那样进行增益控制时,能够获取 S/N 更好的超声波图像。

[0161] 另外,将上述实施方式或者变形例的一部分进行组合等而构成的不同的实施方式也属于本发明。例如,在第二实施方式的观测装置 3B 中,还能够由与电子扫描方式的超声波探头 2B 对应的部分构成仅与电子扫描方式的超声波探头 2B 对应的观测装置。

[0162] 本申请主张以 2010 年 12 月 28 日在日本申请的日本特愿 2010-293550 号的优先权,上述公开内容被引用于本申请的说明书、权利要求书、附图。

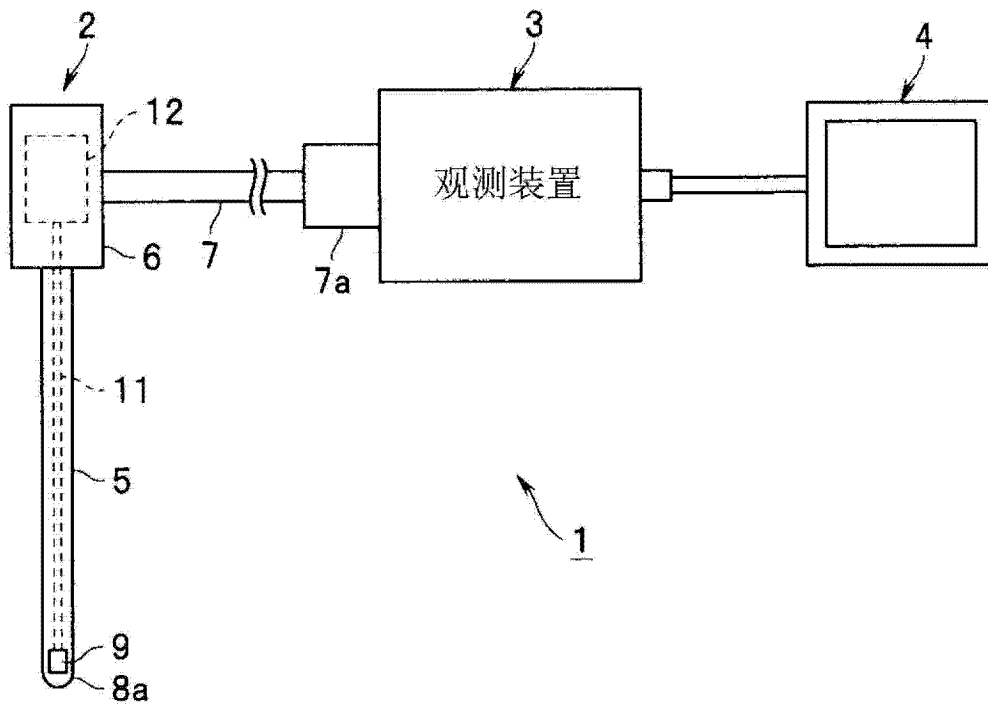
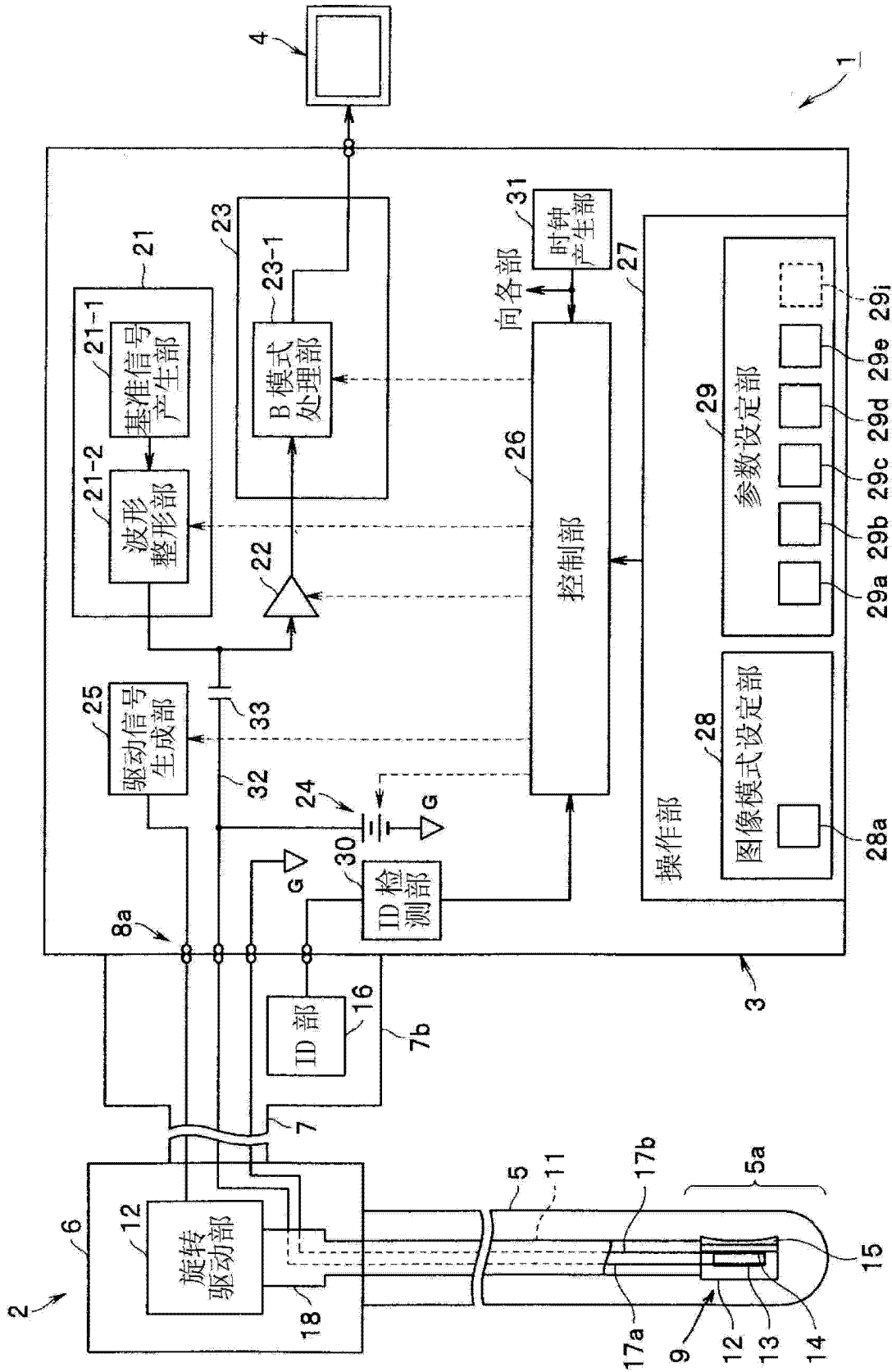


图 1



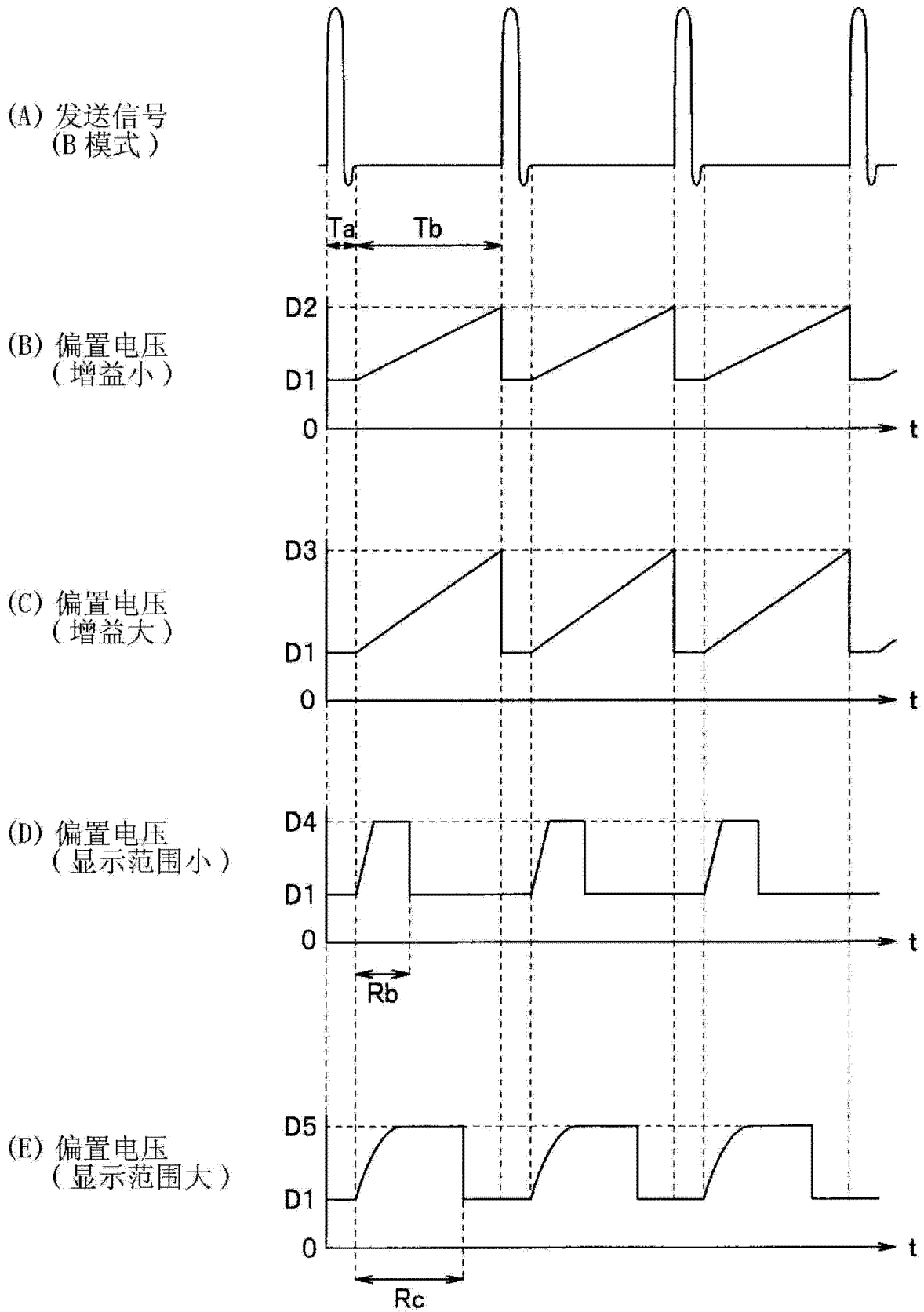


图 3

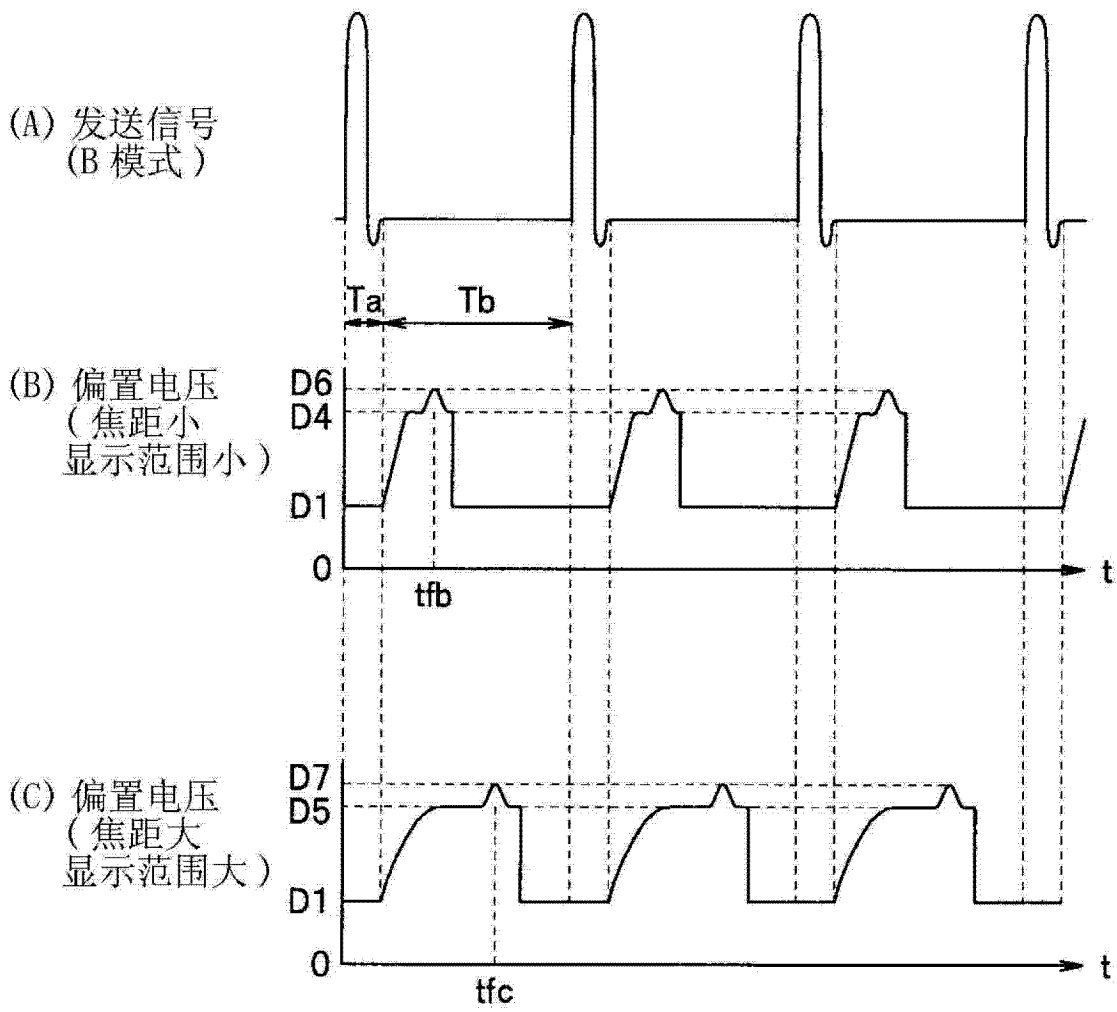


图 4

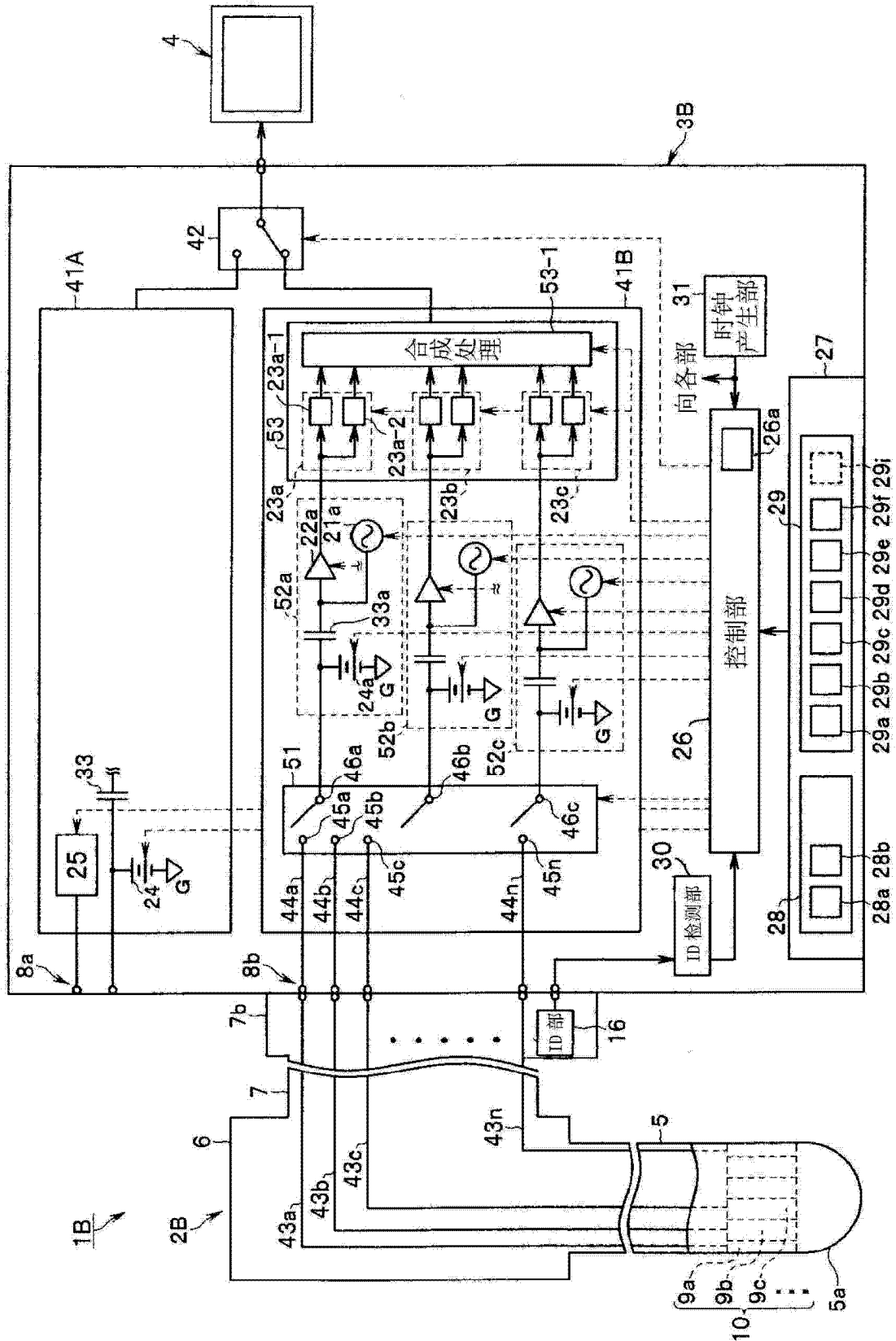


图 5

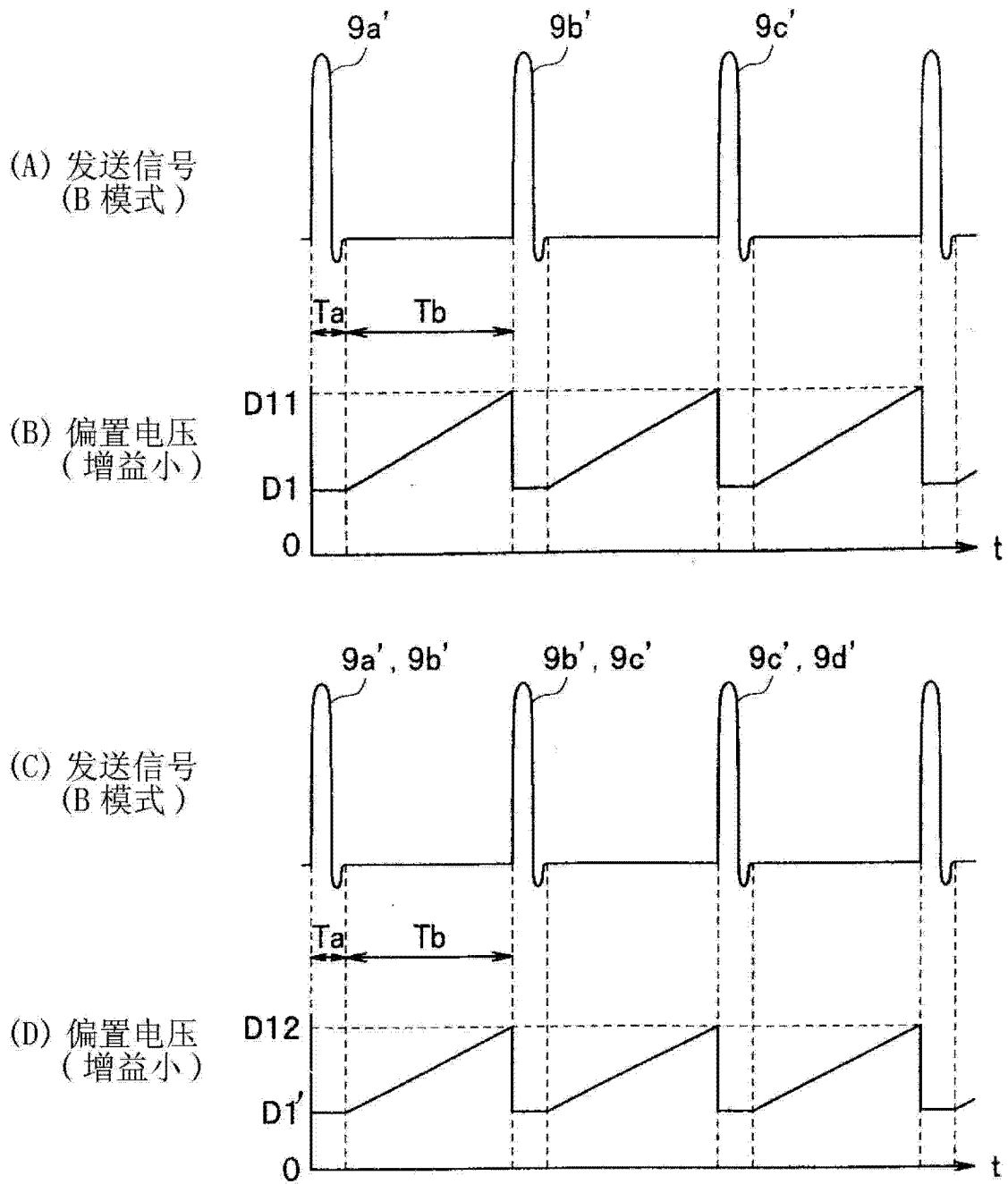


图 6

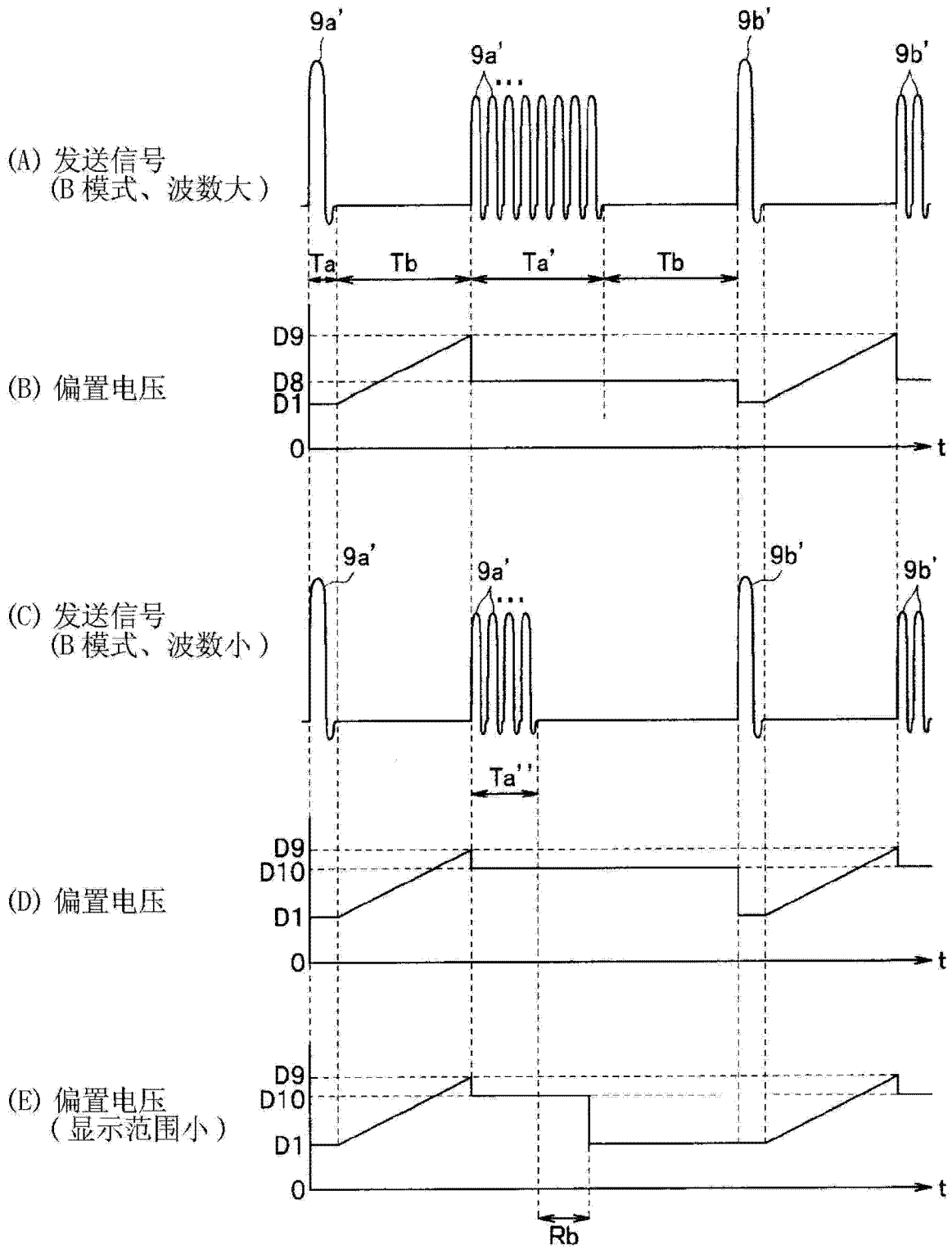


图 7

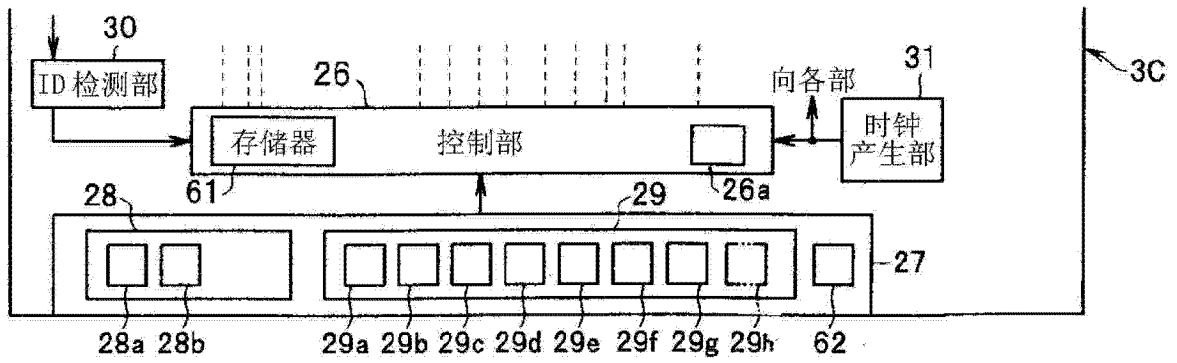


图 8

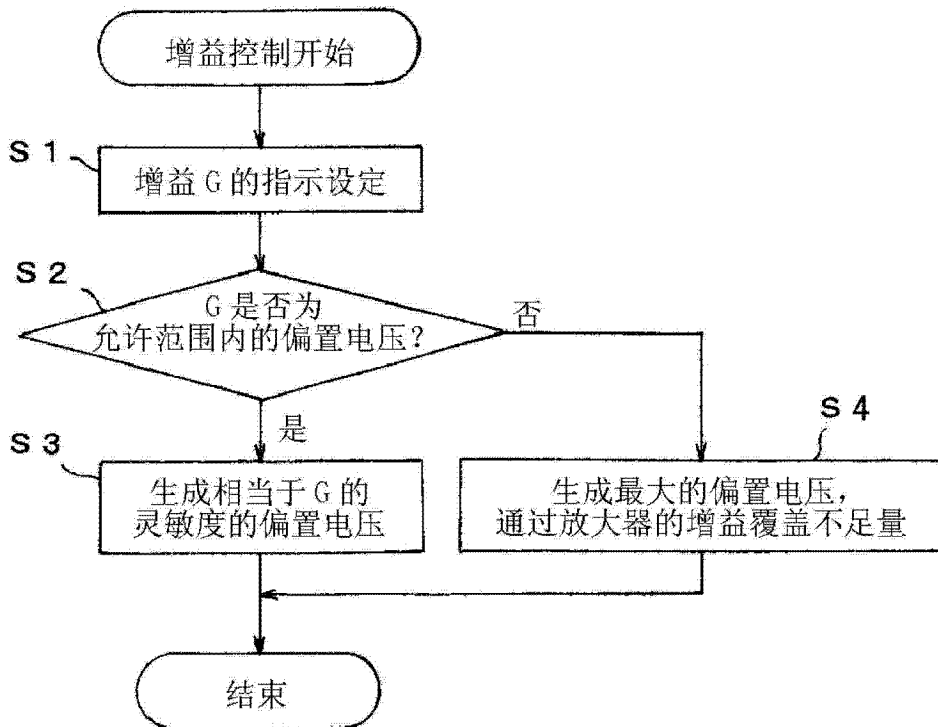


图 9

专利名称(译)	超声波观测装置		
公开(公告)号	CN102883664B	公开(公告)日	2015-01-07
申请号	CN201180022389.4	申请日	2011-11-16
[标]申请(专利权)人(译)	奥林巴斯医疗株式会社		
申请(专利权)人(译)	奥林巴斯医疗株式会社		
当前申请(专利权)人(译)	奥林巴斯医疗株式会社		
[标]发明人	小室雅彦		
发明人	小室雅彦		
IPC分类号	A61B8/00 A61B8/06 H04R19/00		
CPC分类号	G01S15/8915 A61B8/4461 A61B8/4411 B06B1/0215 A61B8/4494 A61B8/4488 A61B8/06 G01S7/5202 B06B1/0292 A61B8/4438 A61B8/12 A61B8/4483		
代理人(译)	刘新宇		
优先权	2010293550 2010-12-28 JP		
其他公开文献	CN102883664A		
外部链接	Espacenet SIPO		

摘要(译)

本发明的超声波观测装置能够与超声波探头相连接，该超声波探头具有能够根据施加的偏置电压来控制灵敏度的静电电容型超声波振子，超声波观测装置具备：发送部，其输出用于发送超声波的发送信号；接收部，其对接收到的接收信号进行信号处理；偏置电压输出部，其变更施加的偏置电压；图像模式设定部，其进行图像模式的指示设定以显示与超声波的扫描对应的超声波图像；参数设定部，其针对发送部或者接收部的信号处理进行参数的指示设定；以及控制部，其根据与图像模式和参数的指示设定对应的指示信号来控制偏置电压。

