



[12] 发明专利说明书

专利号 ZL 200710007906.6

[45] 授权公告日 2009年7月22日

[11] 授权公告号 CN 100515346C

[22] 申请日 2007.1.30

[21] 申请号 200710007906.6

[30] 优先权

[32] 2006.1.30 [33] JP [31] 021077/2006

[73] 专利权人 株式会社东芝

地址 日本东京都

共同专利权人 东芝医疗系统株式会社

[72] 发明人 小笠原洋一

[56] 参考文献

CN1175308A 1998.3.4

US2003/0199765A1 2003.10.23

JP61-172552A 1986.8.4

CN1720552A 2006.1.11

CN1570949A 2005.1.26

CN1423228A 2003.6.11

JP2001-258878A 2001.9.25

CN1688242A 2005.10.26

审查员 石艳丽

[74] 专利代理机构 永新专利商标代理有限公司

代理人 陈英俊

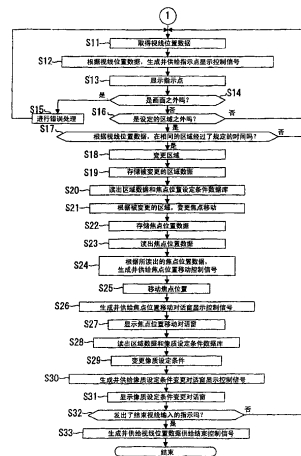
权利要求书 3 页 说明书 35 页 附图 14 页

[54] 发明名称

超声波诊断装置、超声波诊断方法及其图像
处理程序

[57] 摘要

在本发明的超声波诊断装置、超声波诊断及超声波诊断装置的图像处理程序中，视线位置数据取得部从视线位置输入部取得操作者的当前的视线位置数据，设定条件变更部根据视线位置数据变更被设定的区域。此外，设定条件变更部参照焦点位置设定条件数据库，根据被设定的区域的数据来变更被设定的焦点位置，控制部使发送部及接收部移动焦点位置。再者，设定条件变更部参照像质设定条件数据库，根据设定的区域的数据将被设定的像质设定条件变更为最佳的像质设定条件。根据本发明的超声波诊断装置、超声波诊断及超声波诊断装置的图像处理程序，能够提高超声波诊断装置的操作性。



1. 一种超声波诊断装置，其特征在于，包括：

图像数据生成单元，使多个超声波振子振动而发送超声波，根据由接收从被检查体反射的反射波的上述超声波振子变换的接收信号，生成图像数据；

视线位置数据取得单元，取得与操作者的视线位置有关的数据即视线位置数据；以及

设定条件变更单元，根据由上述视线位置数据取得单元取得的上述视线位置数据，变更由上述图像数据生成单元生成上述图像数据时的设定条件。

2. 如权利要求 1 所述的超声波诊断装置，其特征在于，

在由上述设定条件变更单元变更的上述设定条件中，至少包含使多个超声波振子振动而发送的超声波的焦点位置。

3. 如权利要求 1 所述的超声波诊断装置，其特征在于，

在由上述设定条件变更单元变更的上述设定条件中，至少包含超声波的发送波形、发送频率、发送波数、接收频率、声级、增益及动态范围中的某一个。

4. 权利要求 1 所述的超声波诊断装置，其特征在于，

由上述设定条件变更单元变更的上述设定条件，是与由上述图像数据生成单元生成的上述图像数据的像质有关的像质设定条件。

5. 如权利要求 1 所述的超声波诊断装置，其特征在于，

还具有时间判断单元，该时间判断单元根据由上述视线位置数据取得单元取得的上述视线位置数据，判断操作者的视线位置在规定时间内是否属于同一区域；

由上述时间判断单元判断为操作者的视线位置在规定时间内属于同一区域的情况下，上述设定条件变更单元将操作者的当前的视线

位置所属的区域，从预先设定的规定的区域变更为由上述时间判断单元判断出在规定时间内属于的区域，并根据变更后的区域来变更上述设定条件。

6. 如权利要求1所述的超声波诊断装置，其特征在于，

还包括：视线输入开始指示判断单元，判断是否发出了开始视线输入的内容的指示；和视线输入结束指示判断单元，判断是否发出了结束视线输入的内容的指示；

在由上述视线输入开始指示判断单元判断出发出了开始上述视线输入的内容的指示时，上述视线位置数据取得单元开始上述视线位置数据的取得，在由上述视线输入结束指示判断单元判断出发出了结束上述视线输入的内容的指示之前，重复上述视线位置数据的取得。

7. 如权利要求1所述的超声波诊断装置，其特征在于，

还包括显示单元，在由上述设定条件变更单元变更了上述设定条件时，上述显示单元显示变更了上述设定条件的内容的图标所代表的图或字符或者对话框。

8. 如权利要求1所述的超声波诊断装置，其特征在于，

还包括选择接受单元，接受是否由上述设定条件变更单元变更上述设定条件的选择；

在由上述选择接受单元接受了变更上述设定条件的选择时，上述设定条件变更单元变更上述设定条件。

9. 一种超声波诊断图像生成方法，其特征在于，包括：

图像数据生成步骤，使多个超声波振子振动而发送超声波，根据由接收从被检查体反射的反射波的上述超声波振子变换的接收信号，生成图像数据；

视线位置数据取得步骤，取得与操作者的视线位置有关的数据即视线位置数据；以及

设定条件变更步骤，根据通过上述视线位置数据取得步骤的处理

取得的上述视线位置数据,变更通过上述图像数据生成步骤的处理生成上述图像数据时的设定条件。

10. 一种超声波诊断装置,其特征在于,包括:

图像数据生成单元,使多个超声波振子振动而发送超声波,根据由接收从被检查体反射的反射波的上述超声波振子变换的接收信号,生成图像数据;

头部位置数据取得单元,取得与操作者的头部位置有关的数据即头部位置数据;以及

设定条件变更单元,根据由上述头部位置数据取得单元取得的上述头部位置数据,变更由上述图像数据生成单元生成上述图像数据时的设定条件。

11. 一种超声波诊断图像生成方法,其特征在于,包括:

图像数据生成步骤,使多个超声波振子振动而发送超声波,根据由接收从被检查体反射的反射波的上述超声波振子变换的接收信号,生成图像数据;

头部位置数据取得步骤,取得与操作者的头部位置有关的数据即头部位置数据;以及

设定条件变更步骤,根据通过上述头部位置数据取得步骤的处理取得的上述头部位置数据,变更通过上述图像数据生成步骤的处理生成上述图像数据时的设定条件。

超声波诊断装置、超声波诊断方法 及其图像处理程序

技术领域

本发明涉及超声波诊断装置、超声波诊断及超声波诊断装置的图像处理程序，特别涉及能够提高超声波诊断装置的操作性的超声波诊断装置、超声波诊断及超声波诊断装置的图像处理程序。

背景技术

超声波诊断装置是显示生物体内信息的图像的医用诊断装置，同X射线诊断装置、X射线CT装置等其它诊断装置相比，价格低，且不会对患者（以下称为“被检查体”）产生辐射，还具有非侵袭性，能够实时观测，所以可作为有用的诊断装置而利用。超声波诊断装置的适用范围广泛，适用于心脏等循环器官，肝脏、肾脏等腹部，末梢血管及脑血管等。

但是，在使用超声波诊断装置一边扫描被检查体的对象部位、一边操作装置的面板的情况下，医生或技师等（以下称为“操作者”）在固定自己的手的同时，必须扭转或倾斜身体，以便显示适于诊断的扫描断面的图像。其结果，多数操作者诉苦肩酸和腰痛。在欧洲具有如下报告，即从事使用超声波诊断装置的检查的操作者中的八成操作者诉苦某种程度的身体疼痛，其中的两成操作者以身体不适为原因辞职。有很多这样的报告，并且在这些报告中，还有做出了如下结论的报告：超声波诊断装置的设计本身是主要原因，其设计在人体工学方面存在问题。

作为该超声波诊断装置的设计中的一个问题点，存在操作者操作

超声波诊断装置时，操作者的两手在作业中腾不出来的问题。在此，为了消除这样的问题，提出了使用脚踏开关，操作者通过脚进行输入的方法。

此外，从人体工学的观点出发，提出了通过声音输入进行超声波诊断装置的图像模式和像质条件的设定的方法。

再者，提出了这样的方法，即使用遥控系统，对超声波诊断装置的检查的复杂步骤组合宏观的控制，用简单的操作复合地进行超声波诊断装置的操作。

此外，作为一般的手术用，提出了操作者使用手术用显微镜（光学仪器）通过视线进行输入的方法，特别是视线自动追踪方法，即，对于操作者的视线和观察对象部位之间的位置偏移，操作者不必进行操作就能使正在注视观察部位的视线自动追踪光学仪器，使希望的观察对象部位位于视场中心部。

但是，根据使用脚踏开关通过脚进行输入的方法，即使在作业中两手腾不出的状态下，操作者也可以使用脚踏开关通过脚进行输入，但是，由于是利用脚的输入，所以依然存在操作性差的问题。

此外，在使用脚踏开关通过脚进行输入的方法中，由于操作者通过脚进行输入、以及操作者的脚位于作业中不易看到的位置等理由，存在不能设置复杂的操作，设于脚踏开关的操作只限于扫描停止的启动/结束的控制、输出画面图像等简单的操作的问题。

再者，在通过声音输入进行超声波诊断装置的图像模式和像质条件的设定的方法中，声音输入的语音识别率还不理想，此外，若使用声音输入，则存在操作者只能进行超声波诊断装置的图像模式及像质条件的设定、和与被检查体的沟通中的某一个的问题。

此外，根据使用遥控系统并对超声波诊断装置的检查的复杂步骤组合宏观的控制，用简单的操作复合地进行超声波诊断装置的操作的方法，虽然操作者能够以简单的操作复合地进行超声波诊断装置的操作

作,但是,存在向遥控系统的输入依然依赖于操作者自身的手的问题。

再者,在日本特开昭 61-172552 号公报中提出的方法中,对于操作者的视线和观察对象部位之间的位置偏移,操作者不必进行操作就能使正在注视观察部位的视线自动追踪光学仪器,使希望的观察对象部位位于视野中心部,但是,由于只能移动观察对象部位的位置,所以存在不能直接用于操作者需要进行各种输入的超声波诊断装置的问题。

发明内容

本发明是鉴于这样的状况而做出的,其目的在于提供能够提高超声波诊断装置的操作性的超声波诊断装置、超声波诊断及超声波诊断装置的图像处理程序。

为了解决上述的课题,本发明的一个方式的超声波诊断装置包括:图像数据生成单元,使多个超声波振子振动而发送超声波,根据由接收从被检查体反射的反射波的上述超声波振子变换的接收信号,生成图像数据;视线位置数据取得单元,取得与操作者的视线位置有关的数据即视线位置数据;以及设定条件变更单元,根据由上述视线位置数据取得单元取得的上述视线位置数据,变更由上述图像数据生成单元生成上述图像数据时的设定条件。

为了解决上述的课题,本发明的一个方式的超声波诊断方法包括:图像数据生成步骤,使多个超声波振子振动而发送超声波,根据由接收从被检查体反射的反射波的上述超声波振子变换的接收信号,生成图像数据;视线位置数据取得步骤,取得与操作者的视线位置有关的数据即视线位置数据;以及设定条件变更步骤,根据通过上述视线位置数据取得步骤的处理取得的上述视线位置数据,变更通过上述图像数据生成步骤的处理生成上述图像数据时的设定条件。

为了解决上述的课题,本发明的一个方式的超声波诊断装置的图

像处理程序，使计算机执行如下步骤：图像数据生成步骤，使多个超声波振子振动而发送超声波，根据由接收从被检查体反射的反射波的上述超声波振子变换的接收信号，生成图像数据；视线位置数据取得步骤，取得与操作者的视线位置有关的数据即视线位置数据；以及设定条件变更步骤，根据通过上述视线位置数据取得步骤的处理取得的上述视线位置数据，变更通过上述图像数据生成步骤的处理生成上述图像数据时的设定条件。

为了解决上述的课题，本发明的一个方式的超声波诊断装置包括：图像数据生成单元，使多个超声波振子振动而发送超声波，根据由接收从被检查体反射的反射波的上述超声波振子变换的接收信号，生成图像数据；头部位置数据取得单元，取得与操作者的头部位置有关的数据即头部位置数据；以及设定条件变更单元，根据由上述头部位置数据取得单元取得的上述头部位置数据，变更由上述图像数据生成单元生成上述图像数据时的设定条件。

为了解决上述的课题，本发明的一个方式的超声波诊断方法包括：图像数据生成步骤，使多个超声波振子振动而发送超声波，根据由接收从被检查体反射的反射波的上述超声波振子变换的接收信号，生成图像数据；头部位置数据取得步骤，取得与操作者的头部位置有关的数据即头部位置数据；以及设定条件变更步骤，根据通过上述头部位置数据取得步骤的处理取得的上述头部位置数据，变更通过上述图像数据生成步骤的处理生成上述图像数据时的设定条件。

为了解决上述的课题，本发明的一个方式的超声波诊断装置的图像处理程序，使计算机执行如下步骤：图像数据生成步骤，使多个超声波振子振动而发送超声波，根据由接收从被检查体反射的反射波的上述超声波振子变换的接收信号，生成图像数据；头部位置数据取得步骤，取得与操作者的头部位置有关的数据即头部位置数据；以及设定条件变更步骤，根据通过上述头部位置数据取得步骤的处理取得的

上述头部位置数据,变更通过上述图像数据生成步骤的处理生成上述图像数据时的设定条件。

在本发明的一方式的超声波诊断装置、超声波诊断及超声波诊断装置的图像处理程序中,使多个超声波振子振动而发送超声波,根据由接收从被检查体反射的反射波的上述超声波振子变换的接收信号,生成图像数据,并取得与操作者的视线位置有关的数据即视线位置数据,根据取得的视线位置数据,变更生成图像数据时的设定条件。

在本发明的一方式的超声波诊断装置、超声波诊断及超声波诊断装置的图像处理程序中,使多个超声波振子振动而发送超声波,根据由接收从被检查体反射的反射波的超声波振子变换的接收信号,生成图像数据,并取得与操作者的头部位置有关的数据即头部位置数据,根据取得的头部位置数据,变更生成图像数据时的设定条件。

附图说明

图1是表示本发明涉及的超声波诊断装置的内部结构的框图。

图2是表示图1的视线位置输入部的内部结构的框图。

图3是说明图1的本体的视线输入处理的流程图。

图4是说明图1的本体的视线输入处理的流程图。

图5是说明图1的视线输入部的校准处理的流程图。

图6是说明计算图1的视线位置输入部中的操作者当前的视线位置的方法的图。

图7是表示在图1的显示部显示的指示点(point)的显示例的图。

图8是说明计算在图1的视线位置输入部中的本体的显示部显示的指示点的位置的计算方法的图。

图9是表示在图1的显示部显示的视线输入开始对话框的显示例的图。

图 10 是说明图 1 的视线位置输入部的视线位置数据供给处理的流程图。

图 11 是表示在图 1 的显示部显示的显示例的图。

图 12 是表示在图 1 的显示部显示的显示例的图。

图 13 是表示在图 1 的本体的存储部存储的焦点位置设定条件数据库的例子的图。

图 14 是表示在图 1 的显示部显示的显示例的图。

图 15 是表示在图 1 的显示部显示的焦点位置移动对话框 61 的显示例的图。

图 16 是表示在图 1 的本体的存储部存储的像质设定条件数据库的例子的图。

图 17 是表示在图 1 的显示部显示的像质设定条件变更对话框的显示例的图。

图 18 是说明图 1 的本体的其它视线输入处理的流程图。

图 19 是说明图 1 的本体的其它视线输入处理的流程图。

图 20 是表示在图 1 的显示部显示的像质设定条件变更选择对话框的显示例的图。

图 21 是表示在图 1 的显示部显示的显示例的图。

图 22 是表示在图 1 的显示部显示的显示例的图。

具体实施方式

下面，参照附图说明本发明的实施方式。

图 1 表示本发明涉及的超声波诊断装置 1 的内部结构。

超声波诊断装置 1 包括本体 11、通过电缆（未图示）同其本体 11 连接的超声波探头 12、输入部 13、视线位置输入部 14 及显示部 15。

如图 1 所示，超声波诊断装置 1 的本体 11 包括控制部 21、发送

部 22、接收部 23、图像数据生成部 24、存储部 25、设定条件变更部 26、视线位置数据取得部 27 以及 DSC(Digital Scan Converter, 数字扫描变换器)28。

而且, 控制部 21、发送部 22、接收部 23、图像数据生成部 24、存储部 25、设定条件变更部 26、视线位置数据取得部 27 以及 DSC28 在超声波诊断装置 1 的机体 11 内通过总线 29 相互连接着。

控制部 21 包括 CPU30、ROM31、RAM32 以及图像存储器 33 等, CPU30 按照存储在 ROM31 中的程序、或者从存储部 25 下载到 RAM32 的各种应用程序来执行各种处理, 并且生成各种控制信号, 通过向各单元供给, 综合地控制超声波诊断装置 1 的驱动。

此外, RAM32 适当地存储在 CPU30 执行各种处理时所需的数据等。图像存储器 33 取得从图像数据生成部 24 供给的 B 模式图像数据、多普勒模式图像数据(例如光谱多普勒模式图像数据、彩色多普勒模式图像数据等), 并存储取得的 B 模式图像数据和多普勒模式图像数据。由此, 操作者可以在例如诊断后读取在诊断中存储的图像数据, 经 DSC28 在显示部 15 作为静止图像或动态图像进行显示。

此外, 图像存储器 33 适当存储从接收部 23 供给的输出信号(RF 信号)等的原始数据等各种图像数据、经网络(未图示)取得的图像数据等, 根据需要供给各单元。

而且, 也可以使用 MPU(微处理单元)等, 来代替 CPU30。

发送部 22 包括速率脉冲发生器、发送延迟电路和脉冲发生器(均未图示), 速率脉冲发生器基于从控制部 21 供给的控制信号, 生成决定向被检查体的内部入射的超声波脉冲的脉冲重复频率的速率脉冲, 并供给发送延迟电路。此外, 发送延迟电路是用于设定发送时的超声波束的焦点位置和偏转角度的延迟电路, 基于从控制部 21 供给的控制信号, 对从速率脉冲发生器供给的速率脉冲施加延迟时间, 使得发送时的超声波束的焦点位置和偏转角度成为规定的焦点位置和偏转

角度，并供给脉冲发送器。再者，脉冲发生器是生成用于驱动超声波振子的高压脉冲的驱动电路，基于从发送延迟电路供给的速率脉冲，生成用于驱动超声波振子的高压脉冲，向超声波探头 12 输出生成的高压脉冲。

而且，发送部 22 按照控制部 21 的控制可以瞬时变更附加给速率脉冲的延迟时间、发送频率、发送驱动电压等。特别是，在发送部 22 设有例如直线放大式的发送电路、或者可电切换多个电源单元的电路等，以便能够瞬时地变更发送驱动电压。

接收部 23 包括前置放大器、A/D 变换器、接收延迟电路及加法器（均未图示）等，前置放大器取得基于从超声波探头 12 入射到被检查体的超声波脉冲的反射波的接收信号，将取得的接收信号放大到规定的电平，将被放大的接收信号提供给 A/D 变换器。A/D 变换器将从前置放大器供给的接收信号从模拟信号变换为数字信号，并供给接收延迟电路。

接收延迟信号电路基于从控制部 21 供给的控制信号，对从 A/D 变换器供给的 A/D 变换后的接收信号提供决定接收方向性所需要的延迟时间（与从各超声波振子的自聚焦位置开始的超声波传播时间之差相对应的延迟时间），并供给加法器。加法器将从接收延迟电路供给的来自各超声波振子的接收信号相加，向图像数据生成部 24 供给相加的接收信号。而且，通过加法器的相加，强调了从与接收信号的接收方向性相对应的方向来的反射成分。

图像数据生成部 24 包括 B 模式处理部 34 和多普勒模式处理部 35。B 模式处理部 34 包括对数放大器、包络线检波电路及 TGC(Time Gain Control, 时间增益控制)电路（均未图示）等，基于从控制部 21 供给的控制信号，进行以下处理。

即，B 模式处理部 34 的对数放大器对从接收部 23 供给的接收信号进行对数放大，向包络线检波电路供给对数放大后的接收信号。包

络线检波电路是用于除去超声波频率成分而仅检测振幅的电路，对于从对数放大器供给的接收信号，检波包络线，向 TGC 电路供给检波后的接收信号。TGC 电路调整从包络线检波电路供给的接收信号的强度，使最终的图像的亮度均匀，向控制部 21 的图像存储器 33 或存储部 25 供给调整后的 B 模式图像数据。存储在控制部 21 的图像存储器 33 或存储部 25 中的 B 模式图像数据，经 DSC28 被供给到显示部 15，然后，作为利用亮度表现了接收信号的强度的 B 模式图像进行显示。

多普勒模式处理部 35 还包括光谱多普勒模式处理部和彩色多普勒处理部（均未图示）。

多普勒模式处理部 35 的光谱多普勒模式处理部包括：多普勒偏移信号检测器（未图示），根据从接收部 23 供给的接收信号检测多普勒偏移信号；以及分析部（未图示），分析在多普勒偏移信号检测器中检测出的多普勒偏移信号的光谱分布。

多普勒偏移信号检测部包括基准信号发生器、 $\pi/2$ 相位器、混频器、LPF (Low Pass Filter, 低通滤波器)（均未图示）等，对于从接收部 23 供给的接收信号主要进行正交相位检波等，向分析部供给检测出的多普勒偏移信号。

分析部包括 FFT (Fast Fourier Transform, 快速傅立叶变换) 分析器和运算器等，FFT 分析器以与取样标记的位置相对应的规定深度为中心，用规定宽度对从多普勒偏移信号检测部供给的多普勒偏移信号进行 FFT 分析，运算器对来自 FFT 分析器的频谱运算中心频率、分布等，向控制部 21 的图像存储器 33 或存储部 25 供给通过运算生成的光谱多普勒模式图像数据。存储在控制部 21 的图像存储器 33 或存储部 25 的光谱模式图像数据，经未图示的光谱多普勒描绘处理部被供给显示部 15，然后，作为表现了被包含在接收信号中的频谱分布的光谱多普勒模式图像进行显示。

另一方面,多普勒模式处理部 35 的彩色多普勒模式处理部包括:多普勒偏移信号检测部(未图示),根据从接收部 23 供给的接收信号检测多普勒偏移信号;以及抽出运算部(未图示),从在多普勒偏移信号检测部检测出的多普勒偏移信号中抽出血流的平均速度、分布、功率等血流信息。而且,彩色多普勒模式处理部的未图示的多普勒偏移信号检测部,与光谱多普勒模式处理部的未图示的多普勒偏移信号检测部的结构相同,其说明因重复而省略。

抽出运算部包括 MTI 滤波器(Moving Target Indication Filter)、自相关器、平均速度运算器、分布运算器、功率运算器(均未图示)等,MTI 滤波器对从多普勒偏移信号处理部供给的多普勒偏移信号进行来自固定反射体(例如血管壁、心脏壁等)的不需要的固定反射波的去,向自相关器供给除去了固定反射波的多普勒偏移信号。自相关器对从 MTI 滤波器供给的除去固定反射波后的多普勒偏移信号,实时地进行多点处的频率分析,供给到平均速度运算器、分布运算器及功率运算器。

平均速度运算器、分布运算器及功率运算器分别运算血流的平均速度、分布及功率,向控制部 21 的图像存储器 33 或存储部 25 供给通过运算生成的彩色多普勒模式图像数据。存储在控制部 21 的图像存储器 33 或存储部 25 的彩色多普勒模式图像数据,经 DSC28 被供给显示部 15,然后,表现血流的平均速度、分布、功率等血流信息并作为彩色多普勒模式图像进行显示。

存储部 25 包括例如 HDD(硬盘驱动器)、非易失性存储器(均未图示)等,包括数据存储部 36、焦点位置设定条件数据库 37 和像质设定条件数据库 38。数据存储部 36 保存着执行扫描时序、图像生成及显示处理、差分图像生成处理、亮度值保持运算处理、重叠显示等的控制程序,和与诊断信息(患者 ID、医生意见等)、诊断协议、超声波的收发条件、运算处理的运算条件等有关的各种数据组。此外,

数据存储部 36 根据需要保管从控制部 21 的图像存储器 33 供给的各种图像数据。数据存储部 36 根据需要可以经接口部（未图示）向外部装置（未图示）传送各种数据。

再者，数据存储部 36 例如存储着操作者当前的视线位置的数据即视线位置数据、发送时的超声波束的当前的焦点位置的数据即焦点位置数据等，按照来自控制部 21 的控制，向本体 11 的各单元适当地供给被存储的数据。

在焦点位置设定条件数据库 37 中，将操作者的视线位置所属的区域和发送时的超声波束的焦点位置预先对应起来进行登记，该焦点位置设定条件数据库 37 按照来自控制部 21 的控制适当地被供给到设定条件变更部 26。在像质设定条件数据库 38 中，将操作者的视线位置所属的多个区域和关于各种像质的设定条件（例如超声波的发送波形、发送频率、发送波数等）预先对应起来进行登记，该像质设定条件数据库 38 按照来自控制部 21 的控制适当地被供给到设定条件变更部 26。

设定条件变更部 26 参照分别被存储部 25 的焦点位置设定条件数据库 37 和像质设定条件数据库 38 管理的数据库，根据从视线位置取得部 27 供给的操作者的当前的视线位置数据、和从存储部 25 的数据存储部 36 供给的各种数据，变更操作者的当前的视线位置所属的区域，并且，变更焦点位置和像质设定条件。此外，设定条件变更部 26 向存储部 25 的数据存储部 36 供给变更后的操作者的当前视线位置所属的区域的数据即区域数据，变更后的焦点位置的数据即焦点位置数据，以及变更后的像质设定条件数据。

视线位置取得部 27 取得从视线位置输入部 14 供给的操作者的视线位置数据，向控制部 21 和存储部 25 供给所取得的视线位置数据。

DSC28 读出从控制部 21 的图像存储器 33 供给的 B 模式图像数据和多普勒模式图像数据等，将读出的 B 模式图像数据和多普勒模

式图像数据等,从超声波扫描的扫描线信号串变换为视频格式的扫描线信号串,实施规定的图像处理 and 运算处理,供给显示部 15。

此外,超声波探头 12 通过电缆(未图示)与本体 11 连接着,是将其前表面接触到被检查体的表面上进行超声波的接收发送的超声波传感器,在其前端部具有在一维上阵列排列或在二维上矩阵排列的微小的超声波振子。该超声波振子是作为压电振子的电声变换元件。在超声波振子的前方设有用于有效地传播超声波的匹配层,在超声波振子的后方设有防止超声波向后方传播的填充材料。

超声波探头 12 在发送时将从本体 11 的发送部 22 入射的电脉冲变换为超声波脉冲(发送超声波),而且,在接收时将由被检查体反射的反射波变换为电信号,输出给本体 11。此外,发送到被检查体内的超声波的一部分在声阻抗不同的被检查体内的脏器间的边界面或组织上被反射。此外,被发送的超声波若在移动的血流或心脏壁等的表面上反射,通过多普勒效应会受到频率偏移的影响。

输入部 13 通过电缆同本体 11 连接,在操作盘上具有用于输入操作者的各种指示的显示板(未图示)、追踪球、各种操作开关、各种按钮、鼠标及键盘等输入设备,用于操作者输入患者信息、测量参数、物理参数等各种数据。

视线位置输入部 14 按照本体 11 的控制部 21 的控制,向本体 11 的视线位置数据取得部 27 适当地供给操作者的视线位置的数据即视线位置数据。此外,毋庸置疑,视线位置输入部 14 还可以通过红外线或 Blue Tooth(注册商标)等无线通信等,与本体 11 进行数据的交换。

显示部 15 通过缆线同本体 11 的 DSC28 连接,设有未图示的 LCD 或未图示的 CRT,从光谱多普勒描绘处理部(未图示)取得描绘处理后的光谱多普勒图像数据,并且,取得从超声波扫描的扫描线信号串被变换为视频格式的扫描线信号串的、来自 DSC28 的 B 模式图像数据和彩色多普勒模式图像数据等,将基于取得的光谱多普勒图像数据

的光谱多普勒图像、基于 B 模式图像数据的 B 模式图像、以及基于彩色多普勒模式图像数据的彩色多普勒模式图像等，显示在未图示的 LCD 或 CRT 上。

此外，显示部 15 按照控制部 21 的控制，显示各种对话框（利用图 9、图 15、图 17 或图 20 在下面描述的视线输入开始对话框 54、焦点位置移动对话框 61、像质设定条件变更对话框 63、或者像质设定条件变更对话框 65）。

图 2 示出了图 1 的视线位置输入部 14 的内部结构。

如图 2 所示，视线位置输入部 14 包括视线位置输入控制部 41、视线位置输入存储部 42、照相机 43 以及眼球照相机 44。此外，该视线位置输入部 14 预先被设计成能够安装在操作者的头部，照相机 43 可以对显示在显示部 15 上的图像进行摄像，并且，眼球照相机 44 被安装在操作者的头部，以便能够对操作者的眼球的图像进行摄像。

视线位置输入控制部 41 取得从本体 11 的控制部 21 供给的校准开始控制信号，根据取得的校准开始控制信号开始校准处理（参照图 5 在下面描述）。当校准处理结束时，视线位置输入控制部 41 生成校准结束控制信号，供给本体 11。

此外，视线位置输入控制部 41 取得从本体 11 的控制部 21 供给的视线位置数据供给开始控制信号，根据取得的视线位置数据供给开始控制信号，开始向本体 11 的视线位置数据供给处理（参照图 10 的流程图在下面描述）。视线位置输入控制部 41 取得从本体 11 的控制部 21 供给的视线位置数据结束控制信号，根据取得的视线位置数据结束控制信号，结束向本体 11 的视线位置数据供给处理。

即，在视线位置输入控制部 41 从本体 11 的控制部 21 取得视线位置数据供给开始控制信号之后，到从本体 11 的控制部 21 取得视线位置数据供给结束控制信号为止，始终进行向本体 11 的视线位置数据的供给。

再者，视线位置输入控制部 41 从视线位置输入存储部 42 读出用于根据从眼球照相机 44 供给的视线信号（即，由眼球照相机 44 拍摄的操作者的眼球的图像数据。在下面，同样使用）计算操作者的视线位置的视线位置坐标（下面称为“视线位置坐标”），根据读出的视线位置坐标和取得的视线信号，计算操作者的当前的视线位置，向本体 11 和视线位置输入存储部 42 供给计算出的操作者的当前的视线位置的数据，即视线位置数据。

视线位置输入存储部 42 预先存储用于根据从眼球照相机 44 供给的视线信号来计算操作者的视线位置的视线位置坐标，按照视线位置输入控制部 41 的控制，适当地向视线位置输入控制部 41 供给视线位置坐标。此外，视线位置输入存储部 42 取得从视线位置输入控制部 41 供给的视线位置数据，并存储取得的视线位置数据。

照相机 43 例如由 CCD 或 CMOS 的摄像元件等构成，被设在规定的位置，以便在操作者将视线位置输入部 14 安装到头部时能拍摄显示部 15 的画面，并按照视线位置输入控制部 41 的控制，适当地向视线位置输入控制部 41 供给由照相机 43 拍摄的本体 11 的显示部 15 的画面的图像数据，即画面图像数据（下面，称为“画面图像数据”）。

眼球照相机 44 例如由 CCD 或 CMOS 的摄像元件等构成，预先被设置在规定的位罝，以便在操作者安装了视线位置输入部 14 时能够拍摄操作者的眼球的图像，并适当地向视线输入控制部 41 供给由眼球照相机 44 拍摄的操作者的眼球的图像数据，即视线信号。

参照图 3 及图 4 的流程图说明图 1 的超声波诊断装置 1 的本体 11 中的视线输入处理。而且，该视线输入处理是在显示部 15 显示 B 模式图像之后，在操作者的头部安装视线位置输入部 14 而开始的。

在步骤 S1，通过操作者操作输入部（输入机构）13 的键盘（未图示）或鼠标（未图示），控制部 21 判定是否发出了开始视线输入处理的指示，并一直等到判断出发出了开始视线输入处理的指示为止。

在步骤 S1 判断出发出了开始视线输入处理的指示的情况下，控制部 21 在步骤 S2 生成使视线位置输入部 14 开始校准处理的控制信号即校准开始控制信号，供给视线位置输入部 14。

在此，参照图 5 的流程图，说明与图 3 的步骤 S2 的校准开始控制信号供给处理相对应的、图 1 的超声波诊断装置 1 的视线位置输入部 14 中的校准处理。

在步骤 S41，视线位置输入控制部 41 判断是否取得了从本体 11 的控制部 21 供给的校准开始控制信号，并一直等到判断出取得了校准开始控制信号为止。

在步骤 S41 判断为取得了校准开始控制信号的情况下，视线位置输入控制部 41 在步骤 S42 从眼球照相机 44 取得由眼球照相机 44 拍摄的操作者的眼球的图像数据即视线信号。

在步骤 S43，视线位置输入控制部 41 读出预先存储在视线位置输入存储部 42 的视线位置坐标。在步骤 S44，视线位置输入控制部 41 根据取得的视线信号和读出的视线位置坐标，计算操作者的当前的视线位置。

参照图 6 说明计算操作者的当前的视线位置的计算方法。

如图 6 所示，点 51 表示由眼球照相机 44 拍摄的操作者眼球的图像数据即视线信号中的操作者的当前的视线位置，横轴表示视线位置坐标的 x 轴，纵轴表示视线位置坐标的 y 轴。图 6 的情况下，操作者的当前的视线位置根据视线位置坐标（x 轴和 y 轴）计算为，x 轴的值是 x_1 ，y 轴的值是 y_1 。此时，操作者的当前的视线位置标记为 (x_1, y_1) 。

在步骤 S45，视线位置输入控制部 41 向本体 11 供给计算出的操作者的当前视线位置的数据即校准用视线位置数据（下面称为“校准用视线位置数据”）。视线位置输入控制部 41 向视线位置输入存储部 42 供给计算出的校准用视线位置数据。在步骤 S46，视线位置输入存

储部 42 取得从视线位置输入控制部 41 供给的校准用视线位置数据，并存储取得的校准用视线位置数据。

在此，返回到图 3 说明与视线位置输入部 14 中的图 5 的步骤 S45 的校准用视线位置数据供给处理相对应进行的本体 11 的指示点显示处理（图 3 的步骤 S3 至 S5）。

在步骤 S3，视线位置数据取得部 27 取得从视线位置输入部 14 供给的校准用视线位置数据，并且向控制部 21 供给取得的校准用视线位置数据。在步骤 S4，控制部 21 根据取得的校准用视线位置数据，生成用于在显示部 15 显示指示点的指示点显示控制信号，并供给显示部 15。在步骤 S5，显示部 15 根据从控制部 21 供给的指示点显示控制信号，如图 7 所示地显示指示点 52。

返回到图 5，在步骤 S47，视线位置输入控制部 41 从照相机 43 取得由照相机 43 拍摄的画面图像数据。即，从照相机 43 取得由照相机 43 拍摄的图 7 所示的画面图像数据。在步骤 S48，视线位置输入控制部 41 根据取得的画面图像数据，生成用于计算本体 11 的显示部 15 中的指示点的位置的画面位置坐标。在步骤 S49，视线位置输入控制部 41 根据生成的画面位置坐标，计算在本体 11 的显示部 15 显示的指示点 52 的显示位置。

参照图 8 说明计算在本体 11 的显示部 15 显示的指示点 52 的位置的计算方法。

如图 8 所示，点 53 表示在本体 11 的显示部 15 显示的指示点 52 的中心的位置，横轴表示视线位置坐标的 X 轴，纵轴表示视线位置坐标的 Y 轴。图 8 的情况下，将指示点 52 的中心位置作为操作者的当前的视线位置计算，操作者的当前的视线位置根据视线位置坐标（X 轴和 Y 轴）计算为，例如 X 轴的值是 X_1 ，Y 轴的值是 Y_1 。此时，将在本体 11 的显示部 15 显示的指示点 52 的位置标记为坐标 (X_1, Y_1) 。

视线位置输入控制部 41 向视线位置输入存储部 42 供给计算出的指示点 52 的显示位置的数据即指示点显示位置数据。

在步骤 S50, 视线位置输入存储部 42 取得从视线位置输入控制部 41 供给的指示点显示位置数据, 并存储所取得的指示点显示位置数据。

在步骤 S51, 视线位置输入控制部 41 读出被存储在视线位置输入存储部 42 中的校准用视线位置数据和指示点显示位置数据。在步骤 S52, 视线位置输入控制部 41 根据读出的校准用视线位置数据和指示点显示位置数据, 判断校准用的视线位置和指示点 52 的显示位置是否一致。即, 图 6 和图 7 的情况下, 判断校准用的视线位置 (x_1, y_1) 和指示点 52 的显示位置 (X_1, Y_1) 是否一致。

在步骤 S52 判断为校准用的视线位置和指示点的显示位置不一致的情况下, 视线位置输入控制部 41 在步骤 S53 调整视线位置坐标, 使校准用的视线位置和指示点 52 的显示位置一致。具体地说, 使视线位置坐标 (x 轴和 y 轴) 以规定值平行移动, 使校准用的视线位置和指示点 52 的显示位置一致。视线位置输入控制部 41 向视线位置输入存储部 42 供给调整后的视线位置坐标。

在步骤 S54, 视线位置输入存储部 42 存储从视线位置输入控制部 41 供给的调整后的视线位置坐标。

在步骤 S52 判断为校准用的视线位置和指示点的显示位置一致的情况下, 跳过步骤 S53 和步骤 S54 的处理。即, 该情况下不进行视线位置坐标的调整处理。

在步骤 S55, 视线位置输入控制部 41 生成校准结束控制信号, 向本体 11 供给生成的校准结束控制信号。

如此, 在视线位置输入部 14 进行校准处理, 所以在供给操作者的视线位置数据时, 视线位置输入部 14 能够向本体 11 供给操作者的当前的正确的视线位置数据。

返回到图 3，在步骤 S6，控制部 21 判断是否从视线位置输入部 14 取得了校准结束控制信号，并一直等到判断出取得了校准结束控制信号为止。

在步骤 S6 判断出取得了校准结束控制信号的情况下，控制部 21 在步骤 S7 生成用于显示视线输入开始的内容的对话框的视线输入开始对话框显示控制信号，向显示部 15 供给所生成的视线输入开始对话框显示控制信号。在步骤 S8，显示部 15 按照从控制部 21 供给的视线输入开始对话框显示控制信号，显示图 9 所示的视线输入开始对话框 54。

图 9 的视线输入开始对话框 54 具有消息显示栏 55。

图 9 的例子的情情况下，在消息显示栏 55 中作为消息显示“开始视线输入”，由此，操作者知道从此以后可以使用视线位置输入部 14 进行视线输入。

在步骤 S9，控制部 21 通过内置的未图示的定时器判断是否经过了预先设定的规定时间，并一直等到判断出经过了规定时间为止。即，在经过预先设定的规定时间之前，显示表示视线输入开始的内容的视线输入开始对话框 54。从而，操作者可以在经过预先设定的规定时间之前确认是否能够使用视线位置输入部 14 进行视线输入。

在步骤 S9 判断出经过了规定时间的情况下，控制部 21 在步骤 S10 生成使视线位置输入部 14 开始操作者的当前的视线位置数据的供给的视线位置数据供给开始控制信号，向视线位置输入部 14 供给所生成的视线位置数据供给开始控制信号。

接着，参照图 10 的流程图说明与图 3 的步骤 S10 的处理对应的、图 1 的超声波诊断装置 1 的视线位置输入部 14 中的视线位置数据供给处理。

在步骤 S61，视线位置输入控制部 41 判断是否取得了从本体 11 的控制部 21 供给的视线位置数据供给开始控制信号，并一直等到判

断出取得了从本体 11 的控制部 21 供给的视线位置数据供给开始控制信号为止。

在步骤 S61 判断出取得了从本体 11 的控制部 21 供给的视线位置数据供给开始控制信号的情况下, 视线位置输入控制部 41 在步骤 S62 从眼球照相机 44 取得由眼球照相机 44 拍摄的操作者的眼球的图像数据即视线信号。

在步骤 S63, 视线位置输入控制部 41 读出被存储在视线位置输入存储部 42 的调整后的视线位置坐标。在步骤 S64, 视线位置输入控制部 41 根据取得的视线信号和读出的调整后的视线位置坐标, 计算操作者的当前的视线位置。

在步骤 S65, 视线位置输入控制部 41 向本体 11 和视线位置输入存储部 42 供给计算出的操作者的当前视线位置的数据即视线位置数据。

在步骤 S66, 视线位置输入存储部 42 取得从视线位置输入控制部 41 供给的操作者的当前的视线位置数据, 存储所取得的操作者的当前的视线位置数据。

在步骤 S67, 视线位置输入控制部 41 判断是否本体 11 的控制部 21 取得了用于结束视线位置数据的供给的视线位置数据供给结束控制信号(通过利用图 4 的流程图在下面描述的步骤 S33 的处理从本体 11 供给的控制信号)。在步骤 S67 判断为从本体 11 的控制部 21 未取得用于结束视线位置数据的供给的视线位置数据供给结束控制信号的情况下, 处理进到步骤 S62, 重复步骤 S62 以后的处理。即, 在判断为从本体 11 的控制部 21 取得了视线位置数据供给结束控制信号之前, 视线位置输入部 14 向本体 11 持续供给操作者的当前的视线位置数据。

从而, 本体 11 在向视线位置输入部 14 供给视线位置数据供给结束控制信号之前, 能够持续取得操作者的当前的视线位置数据, 能够

根据取得的操作者的当前的视线位置数据显示指示点 52。

在步骤 S67 判断出从本体 11 的控制部 21 取得了用于结束视线位置数据的供给的视线位置数据供给结束控制信号的情况下，视线位置输入控制部 41 在步骤 S68 结束向本体 11 供给操作者的当前的视线位置数据。

返回到图 4，在步骤 S11 视线位置数据取得部 27 从视线位置输入部 14 取得操作者的当前的视线位置数据，并且，向控制部 21 供给所取得的操作者的当前的视线位置数据。在步骤 S12，控制部 21 根据从视线位置数据取得部 27 供给的视线位置数据（即，操作者的当前的视线位置数据），生成用于在显示部 15 显示指示点 52 的指示点显示控制信号，向显示部 15 供给所生成的指示点显示控制信号。

在步骤 S13，显示部 15 根据从控制部 21 供给的指示点显示控制信号，显示指示点 52。从而，操作者可以知道在显示部 15 的画面的何处有自己的视线位置。

图 11 是同 B 模式图像一起在显示部 15 显示的指示点 52 的显示例。

在此，在显示部 15 显示的画面根据发送时的超声波束的焦点位置，预先被划分为例如区域 1 至区域 5 的五个区域。如图 11 所示，指示点 52 显示在被显示于显示部 15 上的画面的区域 1 的规定位置。这表示操作者的当前的视线位置是显示在显示部 15 上的画面的区域 1 的规定位置。

此外，图 11 所示的三角斜线部分（下面称为“焦点位置指示点 56”）表示发送时的超声波束的当前的焦点位置，图 11 的情况下，发送时的超声波束的当前的焦点位置被设定成显示于显示部 15 的画面的区域 2 的规定位置。而且，在开始本体 11 的视线输入处理之前，发送时的超声波束的最初的焦点位置被设定成显示于显示部 15 的画面的区域 2 的规定位置。当然，发送时的超声波束的最初的焦点位置

也可以预先设定成显示于显示部 15 的画面的其它区域。

在步骤 S14, 控制部 21 根据从视线位置数据取得部 27 供给的视线位置数据, 判断操作者的当前的视线位置是否是显示部 15 的画面之外。在步骤 S14 判断出操作者的当前的视线位置是显示部 15 的画面之外的情况下, 控制部 21 在步骤 S15 执行错误处理, 然后, 处理进到步骤 S11, 重复步骤 S11 以后的处理。

在步骤 S14 判断为操作者的当前的视线位置不是显示部 15 的画面之外的情况下, 控制部 21 在步骤 S16 根据取得的视线位置数据, 判断操作者的当前的视线位置是否是预先设定的、包含发送时的超声波束的焦点位置的规定区域之外。

图 11 的情况下, 操作者的当前的视线位置是在显示部 15 显示的画面的区域 1 的规定位置, 作为包含发送时的超声波束的焦点位置的规定区域, 预先设定了区域 2, 所以, 判断为操作者的当前的视线位置是预先设定的、包含发送时的超声波束的焦点位置的规定区域之外。

在步骤 S16 判断出操作者的当前的视线位置不是预先设定的、包含发送时的超声波束的焦点位置的规定区域之外的情况下(即, 判断为位于预先设定的、包含发送时的超声波束的焦点位值的规定区域中), 处理进到步骤 S11, 重复步骤 S11 以后的处理。

在步骤 S16 判断为操作者的当前的视线位置是预先设定的、包含发送时的超声波束的焦点位置的规定区域之外的情况下, 控制部 21 在步骤 S17 根据取得的视线位置数据, 判断操作者的当前的视线位置在同一区域是否经过了规定时间。

在步骤 S17 判断出操作者的当前的视线位置在同一区域经过了规定时间的情况下, 控制部 21 在步骤 S18 生成用于变更操作者的视线位置所属的区域的区域变更控制信号, 向设定条件变更部 26 供给所生成的区域变更控制信号。设定条件变更部 26 根据从控制部 21 供

给的区域变更控制信号，将预先设定的包含发送时的超声波束的焦点位置的规定区域，变更为判断出经过了规定时间的操作者的当前的视线位置所属的区域，向数据存储部 32 供给变更后的区域的数据即区域数据。

图 12 的情况下，操作者的当前的视线位置所属的区域是区域 3，在该区域经过了规定时间的情况下，包含发送时的超声波束的焦点位置的规定区域从区域 2 变更为区域 3。

如此地，根据从视线位置输入部 14 供给的操作者的当前的视线位置数据，能够将已设定的包含发送时的超声波束的焦点位置的规定区域变更为操作者希望的区域。

而且，在本体 11 的视线输入处理前预先设定的区域，通过本体 11 的视线输入处理已被变更为新的区域的情况下，根据变更后现在设定的区域进行视线输入处理。关于后述的焦点位置和像质设定条件的变更也相同。

在步骤 S19，数据存储部 32 取得从设定条件变更部 26 供给的区域数据，存储取得的区域数据。在步骤 S20，控制部 21 读出存储在数据存储部 32 的区域数据，并且读出由焦点位置设定条件数据库 37 管理的焦点位置设定条件数据库，向设定条件变更部 26 供给读出的区域数据和焦点位置设定条件数据库。

图 13 表示由焦点位置设定条件数据库 37 管理的焦点位置设定条件数据库的例子。

在图 13 的焦点位置设定条件数据库 37 的第 1 列和第 2 列，“区域”和“焦点位置”相对应地记载着，分别表示根据发送时的超声波束的焦点位置而分配的区域，和操作者的视线位置位于对应的区域的情况下的发送时的超声波束的焦点位置。

图 13 的第 1 行的情况下，“区域”是“区域 1”，表示根据发送时的超声波束的焦点位置而预先分配的区域是“区域 1”，此外，“焦

点位置”是“ D_1 ”，表示操作者的视线位置位于对应的区域的情况下，发送时的超声波束的焦点位置是“ D_1 ”。

而且，发送时的超声波束的焦点位置预先被设定成包含在对应的区域中的范围内的焦点位置的代表值，例如包含在对应的区域中的范围内的焦点位置的中间值。毋庸置疑，只要是包含在对应的区域中的范围内的焦点位置，可以是任意的焦点位置。下面，关于图 13 的第 2 行至第 5 行也相同。

图 13 的第 2 行的情况下，“区域”是“区域 2”，表示根据发送时的超声波束的焦点位置而预先分配的区域是“区域 2”，此外，“焦点位置”是“ D_2 ”，表示操作者的视线位置位于对应的区域的情况下，发送时的超声波束的焦点位置是“ D_2 ”。

图 13 的第 3 行的情况下，“区域”是“区域 3”，表示根据发送时的超声波束的焦点位置而预先分配的区域是“区域 3”，此外，“焦点位置”是“ D_3 ”，表示操作者的视线位置位于对应的区域的情况下，发送时的超声波束的焦点位置是“ D_3 ”。

图 13 的第 4 行的情况下，“区域”是“区域 4”，表示根据发送时的超声波束的焦点位置而预先分配的区域是“区域 4”，此外，“焦点位置”是“ D_4 ”，表示操作者的视线位置位于对应的区域的情况下，发送时的超声波束的焦点位置是“ D_4 ”。

图 13 的第 5 行的情况下，“区域”是“区域 5”，表示根据发送时的超声波束的焦点位置而预先分配的区域是“区域 5”，此外，“焦点位置”是“ D_5 ”，表示操作者的视线位置位于对应的区域的情况下，发送时的超声波束的焦点位置是“ D_5 ”。

在步骤 S21，设定条件变更部 26 参照通过控制部 21 从焦点位置设定条件数据库 37 供给的焦点位置设定条件数据库，并根据通过控制部 21 从数据存储部 36 供给的区域数据，变更现在设定的焦点位置。设定条件变更部 26 向数据存储部 36 供给被变更的焦点位置的数据即

焦点位置数据。

图 12 的例子的情况下，包含操作者的当前的视线位置的区域是区域 3，发送时的超声波束的焦点位置从“D₂”变更为“D₃”。

在步骤 S22，数据存储部 36 取得从设定条件变更部 26 供给的焦点位置数据，存储所取得的焦点位置数据。在步骤 S23，控制部 21 读出在数据存储部 36 存储的焦点位置数据。

在步骤 S24，控制部 21 根据读出的焦点位置数据，生成用于移动到被变更的规定的焦点位置的焦点位置移动控制信号，向发送部 22 和接收部 23 供给生成的焦点位置移动控制信号。在步骤 S25，发送部 22 根据从控制部 21 供给的焦点位置移动控制信号，对速率脉冲提供延迟时间，以便移动到变更后的规定的焦点位置，并供给发送部 22 的未图示的脉冲发生器。此外，接收延迟电路根据从控制部 21 供给的焦点位置移动控制信号，对从前置放大器供给的放大后的回波信号提供延迟时间，使得由发送部 22 的发送延迟电路提供的延迟时间返回复原，并供给加法器。

图 12 的情况下，被设定的焦点位置是“D₂”，当操作者的视线位置在区域 3 经过了规定时间的情况下，如图 14 所示，焦点位置指示点 56 在图 14 的箭头方向上移动。即，发送时的超声波束的焦点位置从“D₂”移动到“D₃”。如此地，能够根据从视线位置输入部 14 供给的操作者的当前的视线位置，使设定的焦点位置变更并移动到操作者希望的焦点位置。

在此，超声波束在发送时的超声波束的焦点位置附近聚束，其波束变细，并且超声波束的声功率级上升，所以在显示部 15 上显示时，在成为对象的区域，能够显示空间分辨率更高、对比度更高且像质更好的图像。

因此，在本发明的实施方式示出的超声波诊断装置 1 中，根据从视线位置输入部 14 供给的操作者的当前的视线位置数据，变更并移

动到操作者希望的焦点位置，所以，能够在操作者希望的焦点位置附近显示空间分辨率高、对比度高且像质更好的图像。

在步骤 S26，控制部 21 生成用于显示焦点位置已移动的内容的对话框的焦点位置移动对话框显示控制信号，向显示部 15 供给所生成的焦点位置移动对话框显示控制信号。在步骤 S27，显示部 15 根据从控制部 21 供给的焦点位置移动对话框显示控制信号，显示图 15 所示的焦点位置移动对话框 61。

图 15 的焦点位置移动对话框 61 具有消息显示栏 62。

图 15 的情况下，在消息显示栏 62 作为消息显示了“焦点位置已移动”，从而，操作者知道通过本体 11 的视线输入处理，焦点位置移动了。而且，若经过了预先设定的规定时间，焦点位置移动对话框 61 成为非显示。此外，在本发明的实施方式中，示出了显示字符标记的消息的例子，但也可以用图标等标记或图像进行显示。

在步骤 S28，控制部 21 读出在数据存储部 36 存储的区域数据、和在像质设定条件数据库 38 管理的像质设定条件数据库，供给设定条件变更部 26。

图 16 表示在像质设定条件数据库 38 管理的像质设定条件数据库的例子。

图 16 的第 1 列至第 5 列中，“区域”、“超声波的发送波形”、“发送频率”、“发送波数”、“接收频率”及“超声波的声功率级”对应地被记载，分别示出根据发送时的超声波束的焦点位置而预先分配的区域、表示从超声波探头 12 发送的超声波的时间变化的曲线形状的种类、从超声波探头 12 发送的超声波的单位时间内的重复次数、用由发送频率决定的波发射的波的数量、相当于为了将接收了来自生物体内的反射的超声波接收信号影像化而利用的频带的大致中心的频率、以及从超声波探头 12 发送的超声波在 1 秒钟内通过规定面的超声波能量的用分贝表示的值。此外，图 16 的第 2 列至第 5 列的“超

声波的发送波形”、“发送频率”、“发送波数”、“接收频率”及“超声波的声功率级”，对图 16 的第 1 列的每个“区域”对应最佳条件而记录着。即，在对图 16 的第 1 列的每个“区域”预先设定的规定的焦点位置，对应最佳条件而记录着。

图 16 的第 1 行的情况下，“区域”是“区域 1”，表示根据发送时的超声波束的焦点位置而预先分配的区域是“区域 1”。“超声波的发送波形”是“ b_1 ”，示出了表示从超声波探头 12 发送的超声波的时间变化的曲线形状的种类为“ b_1 ”。“发送频率”是“ c_1 ”，表示从超声波探头 12 发送的超声波的频率为“ c_1 ”。“发送波数”是“ d_1 ”，表示用由发送频率决定的波发射的波的数量为“ d_1 ”。“接收频率”是“ e_1 ”，表示相当于为了将接收了来自生物体内的反射的超声波接收信号影像化而利用的频带的大致中心的频率是“ e_1 ”。“超声波的声功率级”是“ f_1 ”，表示从超声波探头 12 发送的超声波在 1 秒钟内通过规定面的超声波能量的用分贝表示的值是“ f_1 ”。

图 16 的第 2 行的情况下，“区域”是“区域 2”，表示根据发送时的超声波束的焦点位置而预先分配的区域是“区域 2”。“超声波的发送波形”是“ b_2 ”，示出了表示从超声波探头 12 发送的超声波的时间变化的曲线形状的种类为“ b_2 ”。“发送频率”是“ c_2 ”，表示从超声波探头 12 发送的超声波的频率为“ c_2 ”。“发送波数”是“ d_2 ”，表示用由发送频率决定的波发射的波的数量为“ d_2 ”。“接收频率”是“ e_2 ”，表示相当于为了将接收了来自生物体内的反射的超声波接收信号影像化而利用的频带的大致中心的频率是“ e_2 ”。“超声波的声功率级”是“ f_2 ”，表示从超声波探头 12 发送的超声波在 1 秒钟内通过规定面的超声波能量的用分贝表示的值是“ f_2 ”。

图 16 的第 3 行的情况下，“区域”是“区域 3”，表示根据发送时的超声波束的焦点位置而预先分配的区域是“区域 3”。“超声波的发送波形”是“ b_3 ”，示出了表示从超声波探头 12 发送的超声波的时

间变化的曲线形状的种类为“ b_3 ”。“发送频率”是“ c_3 ”，表示从超声波探头 12 发送的超声波的频率为“ c_3 ”。“发送波数”是“ d_3 ”，表示用由发送频率决定的波发射的波的数量为“ d_3 ”。“接收频率”是“ e_3 ”，表示相当于为了将接收了来自生物体内的反射的超声波接收信号影像化而利用的频带的大致中心的频率是“ e_3 ”。“超声波的声功率级”是“ f_3 ”，表示从超声波探头 12 发送的超声波在 1 秒钟内通过规定面的超声波能量的用分贝表示的值是“ f_3 ”。

图 16 的第 4 行的情况下，“区域”是“区域 4”，表示根据发送时的超声波束的焦点位置而预先分配的区域是“区域 4”。“超声波的发送波形”是“ b_4 ”，示出了表示从超声波探头 12 发送的超声波的时间变化的曲线形状的种类为“ b_4 ”。“发送频率”是“ c_4 ”，表示从超声波探头 12 发送的超声波的频率为“ c_4 ”。“发送波数”是“ d_4 ”，表示用由发送频率决定的波发射的波的数量为“ d_4 ”。“接收频率”是“ e_4 ”，表示相当于为了将接收了来自生物体内的反射的超声波接收信号影像化而利用的频带的大致中心的频率是“ e_4 ”。“超声波的声功率级”是“ f_4 ”，表示从超声波探头 12 发送的超声波在 1 秒钟内通过规定面的超声波能量的用分贝表示的值是“ f_4 ”。

图 16 的第 5 行的情况下，“区域”是“区域 5”，表示根据发送时的超声波束的焦点位置而预先分配的区域是“区域 5”。“超声波的发送波形”是“ b_5 ”，示出了表示从超声波探头 12 发送的超声波的时间变化的曲线形状的种类为“ b_5 ”。“发送频率”是“ c_5 ”，表示从超声波探头 12 发送的超声波的频率为“ c_5 ”。“发送波数”是“ d_5 ”，表示用由发送频率决定的波发射的波的数量为“ d_5 ”。“接收频率”是“ e_5 ”，表示相当于为了将接收了来自生物体内的反射的超声波接收信号影像化而利用的频带的大致中心的频率是“ e_5 ”。“超声波的声功率级”是“ f_5 ”，表示从超声波探头 12 发送的超声波在 1 秒钟内通过规定面的超声波能量的用分贝表示的值是“ f_5 ”。

在步骤 S29, 设定条件变更部 26 参照通过控制部 21 从像质设定条件数据库 38 供给的像质设定条件数据库, 并根据通过控制部 21 从数据存储部 36 供给的区域数据, 变更被设定的像质设定条件。

图 14 的情况下, 操作者的当前的视线位置所属的“区域”是“区域 3”, 所以, 与被设定的焦点位置对应的像质设定条件, 从与“区域 2”对应的像质设定条件(“超声波的发送波形”为“ b_2 ”、“发送频率”为“ c_2 ”、“发送波数”为“ d_2 ”、“接收频率”为“ e_2 ”、“超声波的声功率级”为“ f_2 ”的像质设定条件)变更为与“区域 3”对应的像质设定条件(“超声波的发送波形”为“ b_3 ”、“发送频率”为“ c_3 ”、“发送波数”为“ d_3 ”、“接收频率”为“ e_3 ”、“超声波的声功率级”为“ f_3 ”的像质设定条件)。

设定条件变更部 26 向控制部 21 供给与变更后的像质设定条件(“超声波的发送波形”为“ b_3 ”、“发送频率”为“ c_3 ”、“发送波数”为“ d_3 ”、“接收频率”为“ e_3 ”、“超声波的声功率级”为“ f_3 ”的像质设定条件)有关的数据即像质设定条件数据。控制部 21 根据从设定条件变更部 26 供给的像质设定条件数据生成像质设定条件变更控制信号, 向发送部 22 和接收部 23 供给生成的像质设定条件变更控制信号。发送部 22 和接收部 23 根据从控制部 21 供给的像质设定条件变更控制信号, 分别将预先设定的像质设定条件变更为新的像质设定条件。

如此地, 根据操作者的当前的视线位置数据, 能够变更并移动到操作者希望的焦点位置, 并且能够变更为在该焦点位置最佳的像质设定条件。从而, 只需自身移动视线, 就能够自动地变更并移动到操作者希望的焦点位置, 并且, 能够自动地变更为在该焦点位置最佳的像质设定条件。因此, 能够提高超声波诊断装置 1 的操作性。

在步骤 S30, 控制部 21 生成用于显示像质设定条件已变更的内容的对话框的像质设定条件变更控制信号, 向显示部 15 供给所生成

的像质设定条件变更控制信号。

在步骤 S31, 显示部 15 根据从控制部 21 供给的像质设定条件变更控制信号, 显示如图 17 所示的像质设定条件变更对话框 63。

图 17 的像质设定条件变更对话框 63 具有消息显示栏 64。

图 17 的例子情况下, 在消息显示栏 64 中作为消息显示了“像质设定条件已变更”, 从而, 操作者知道通过本体 11 的视线输入处理使像质设定条件变更了。此外, 若经过了预先设定的规定时间, 像质设定条件变更对话框 63 成为非显示。此外, 在本发明的实施方式中, 示出了显示字符标记的消息的例子, 也可以用图标等标记或图形进行显示。

在步骤 S32, 控制部 21 判断通过操作者操作输入部 13 的键盘(未图示)或鼠标(未图示)是否发出了结束视线输入处理的指示。

在步骤 S32 判断为未发出结束视线输入处理的指示的情况下, 处理返回到步骤 S11, 重复步骤 S11 的处理。从而, 在操作者发出结束视线输入处理的指示之前, 一直取得操作者的当前的视线位置数据, 根据所取得的操作者的当前的视线位置数据, 能够变更并移动到操作者希望的焦点位置, 并且变更为在该焦点位置最佳的像质条件。

在步骤 S32 判断为发出了结束视线输入处理的指示的情况下, 控制部 21 在步骤 S33 生成用于使视线位置输入部 14 结束视线位置数据的供给的视线位置数据供给结束控制信号, 向视线位置输入部 14 供给生成的视线位置数据供给结束控制信号。然后, 结束本体 11 的视线输入处理。

另一方面, 在步骤 S17 判断为在同一区域未经过规定时间的情况下, 处理返回到步骤 S11, 重复步骤 S11 以后的处理。具体地说, 操作者的视线位置移动到预先设定的规定区域之外的情况下, 在同一区域未经过规定时间就移动到预先设定的规定区域之外的其它区域时, 或者在同一区域未经过规定时间就返回到预先设定的规定区域时, 进

行这样的处理。

由此，例如已经移动到操作者希望的焦点位置、并且已变更为在该焦点位置最佳的像质设定条件的情况下，即使是操作者误将视线移动到非希望区域的区域的时候，只要在预先设定的规定时间内将视线从非希望区域的区域移动到希望的区域，操作者就可以按照当前时刻的焦点位置和像质设定条件继续操作。因此，能够提高超声波诊断装置的操作性。

在本发明的实施方式中，依次取得操作者的当前的视线位置数据，根据取得的操作者的当前的视线位置数据，变更并移动到操作者希望的焦点位置，并且，能够变更为在该焦点位置最佳的像质设定条件。从而，只需自身移动视线，就能够变更并移动到操作者希望的焦点位置，并且，能够自动地变更为在该焦点位置最佳的像质设定条件。

其结果，一般同 X 射线诊断装置、X 射线 CT 装置等其它医用诊断装置相比，在操作者难以调整像质的设定的超声波诊断装置 1 中，不必依赖于操作者的操作性的好坏就最大限度地发挥超声波诊断装置 1 具有的性能，能够提高在显示部 15 显示的图像（例如 B 模式图像或多普勒模式图像等）的像质。

此外，在操作者是医生的情况下，作为操作者的医生只需简单地移动自身的视线就能够操作焦点位置等，所以不需要通过专门操作超声波诊断装置 1 的像质设定条件的其它操作者（例如技师等），即使在手术中也能够一边与患者进行沟通，一边在短时间内且实时地自动变更并移动到操作者希望的焦点位置，能够自动地变更为在该焦点位置最佳的像质设定条件。

因此，可以提高超声波诊断装置 1 的操作性。

此外，参照图 3 及图 4 的流程图说明的本体 11 的视线输入处理中，根据取得的操作者的视线位置数据移动了发送时的超声波束的焦点位置之后，要将预先设定的像质设定条件变更为与已移动的焦点位

置对应的最佳的像质设定条件，但是，也可以是在移动了发送时的超声波束的焦点位置之后，使操作者选择是否将预先设定的像质设定条件变更为与已移动的焦点位置对应的最佳的像质设定条件。此时的本体 11 的视线输入处理示于图 18 及图 19 的流程图。

参照图 18 及图 19 的流程图，说明图 1 的超声波诊断装置 1 的本体 11 中的其它的视线输入处理。此外，图 18 及图 19 的步骤 S71 至 S97、以及步骤 S101 至 S106 的处理，与图 3 及图 4 的步骤 S1 至 S33 的处理相同，因重复而省略其说明。

在步骤 S98，控制部 21 生成用于显示使操作者是否变更像质设定条件的内容的像质设定条件变更选择对话框显示控制信号，向显示部 15 供给所生成的像质设定条件变更选择对话框显示控制信号。

在步骤 S99，显示部 15 根据从控制部 21 供给的像质设定条件变更选择对话框显示控制信号，显示图 20 所示的像质设定条件变更选择对话框 65。

图 20 的像质设定条件变更选择对话框 65 除了具有消息显示栏 66 之外，还具有显示指令的指令显示栏 67 和指令显示栏 68。

图 20 的例子情况下，在消息显示栏 66 中作为消息显示“变更像质设定条件吗？”。从而，操作者知道通过此后的处理能够变更像质设定条件。

指令显示栏 67 和指令显示栏 68 分别显示了表示“是”和“否”的指令的图标。操作者通过移动视线位置将显示在显示部 15 上的指示点 52 移动到显示有表示“否”的指令的图标的指令显示栏 67，经过规定时间，由此，能够选择指令显示栏 67 的“否”的图标，并取消像质设定条件变更处理。

此外，操作者通过移动视线位置将显示在显示部 15 上的指示点 52 移动到显示有表示“是”的指令的图标的指令显示栏 68，经过规定时间，由此，能够选择指令显示栏 68 的“是”的图标，并指示像

质设定条件变更处理的开始。

在步骤 S100，控制部 21 根据图 20 的像质设定条件变更选择对话框 65，判断操作者通过移动视线位置而移动显示在显示部 15 上的指示点 42、且经过了规定时间，从而是否选择了“是”的图标。

即，通过操作者移动视线位置而移动显示在显示部 15 上的指示点 52、且经过了规定时间，从而选择了指令显示栏 68 的“否”的图标的情况下，在步骤 S100 控制部 21 判断为，通过操作者移动视线位置而移动显示在显示部 15 上的指示点 52、且经过了规定时间，未选择指令显示栏 67 的“是”的图标。其后，跳过步骤 S101 至 S104 的处理，处理进到步骤 S105，重复步骤 S105 以后的处理。

另一方面，通过操作者移动视线位置而移动显示在显示部 15 上的指示点 52、且经过了规定时间，从而选择了指令显示栏 67 的“是”的图标的情况下，在步骤 S100 控制部 21 判断为，通过操作者移动视线位置而移动显示在显示部 15 上的指示点 52、且经过了规定时间，从而选择了指令显示栏 67 的“是”的图标。其后，处理进到步骤 S101。

如此地，显示像质设定条件变更选择对话框 65，并根据视线位置使操作者选择是否变更为与已移动的焦点位置对应的像质设定条件，所以，操作者能够根据喜好来选择是否变更像质设定条件。从而，能够进一步提高超声波诊断装置 1 的操作性。

另外，也可以是，例如在图 4 的步骤 S18 至 S29 的处理中变更焦点位置或像质设定条件的情况下，例如图 21 所示，通过在显示部 15 上显示表示各区域（区域 1 至 5）的焦点位置的图标，并且操作者的视线位置在对每个区域设置的左右的移动箭头（操作用的开关）上经过规定时间（例如 2 秒钟等），来变更焦点位置或像质设定条件。从而，能够以更高精度变更并移动到操作者希望的焦点位置，并且变更为在该焦点位置最佳的像质设定条件。其结果，一般同 X 射线诊断装置、X 射线 CT 装置等其它医用诊断装置相比，在操作者难以调整

像质的设定的超声波诊断装置 1 中,不必依赖于操作者的操作性的好坏就最大限度地发挥超声波诊断装置 1 具有的性能,能够提高在显示部 15 显示的图像(例如 B 模式图像或多普勒模式图像等)的像质。

因此,能够进一步提高超声波诊断装置 1 的操作性。

此外,也可以是,例如在图 4 的步骤 S18 至 S29 的处理中变更像质设定条件的情况下,例如图 22 所示地在显示部 15 显示表示各像质设定条件(例如超声波的发送波形、发送频率、发送波数等)的图标,通过操作者的视线位置在对每个像质设定条件设置的左右的移动箭头(操作用的开关)上经过规定时间(例如 2 秒钟等),来变更焦点位置或像质设定条件。由此,能够变更为在操作者希望的焦点位置更适合的像质设定条件。

此外,在本发明的实施方式示出的超声波诊断装置 1 中,在操作者的头部安装了视线位置输入部 14,但也可以是,为了能拍摄操作者的图像而在显示部 15 的画面上部的一部分配置视线位置输入部 14,取得操作者的视线位置数据。在此时的视线位置输入部 14 中,照相机 33 和眼球照相机 34 可以是 1 个,还可以具有例如 CCD 照相机。

此外,在本发明的实施方式中,取得操作者的视线位置数据,根据所取得的操作者的视线位置数据变更为操作者希望的焦点位置,并变更为在该焦点位置最佳的像质设定条件,但也可以是,例如使用能够检测出操作者的头部的位置或角度的磁传感器,取得操作者的头部位置的数据即头部位置数据,并根据取得的操作者的头部位置数据移动到操作者希望的焦点位置,变更为在其焦点位置最佳的像质设定条件。毋庸置疑,不限于操作者的视线或头部,只要是可取得位置数据的部位即可。

再者,在本发明的实施方式中,作为像质设定条件使用了“超声波的发送波形”、“发送频率”、“发送波数”、“接收频率”及“超声波

的声功率级”，也可以将登记在焦点位置设定条件数据库中的“焦点位置”作为像质设定条件使用，此外，还可以将例如发送接收滤波器、扫描线数、边缘增强处理、增益（特别是STC增益（即TGC电路的增益）等）、动态范围、帧相关处理等的条件作为像质设定条件使用。毋庸置疑，作为像质设定条件，可以根据目的组合这些条件中的若干个条件。

此外，在本发明的实施方式中，根据操作者的当前的视线位置数据，变更为操作者希望的焦点位置，并变更为在其焦点位置最佳的像质设定条件，但也可以是，例如预先将像质设定条件以外的设定条件（例如，进行缩放画面的处理的设定跳进等）和操作者的视线位置或其变动等对应起来登记到数据库中，并根据操作者的当前的视线位置数据来变更其设定条件。例如也可以是，在显示部显示有2个图像的情况下，当操作者将视线移动到规定位置时，使与某一个图像相关的帧速率相对地增加。由此，能够进一步反映操作中的操作者的喜好。因此，能够进一步提高超声波诊断装置的操作性。

毋庸置疑，不仅是预先将设定条件和操作者的视线位置或其变动等对应起来登记到数据库中，并根据操作者的当前的视线位置数据来变更其设定条件，还可以是在显示部15预先显示设定条件和操作等，操作者能够使用操作者的视线位置数据来发出指令。

再者，在本发明的实施方式中，使用了二维断层像，也可以使用例如三维断层像。

此外，在本发明的实施方式中，作为显示在显示部15的指示点52的形状使用了十字形的标记，也可以使用例如各种形状和颜色的标记作为指示点。此外，也可以在开始本体11的视线输入处理之前，由操作者从多个标记中预先选择希望的标记。另外，也可以使操作者预先选择在显示部15上是否显示指示点52。

而且，在本发明的实施方式中，根据发送时的超声波束的焦点位

置预先划分为 5 个区域，也可以按更多的区域数划分，通过增加区域数，能够更多地设定操作者希望的焦点位置。但是，如果区域数过多，则焦点位置不必要地移动，因此，需要适度地划分区域数，使得不会不必要地移动焦点位置。由此，不会不必要地移动焦点位置，在操作者希望的焦点位置中，能够显示空间分辨率进一步提高、对比度高且像质更好的图像。

此外，可以通过软件执行本发明的实施方式中说明的一连串的处理，还可以通过硬件执行。

再者，在本发明的实施方式中，流程图的步骤示出了沿记载顺序按时序进行的处理的例子，但不一定必须按时序进行处理，还可以包含并列或个别执行的处理。

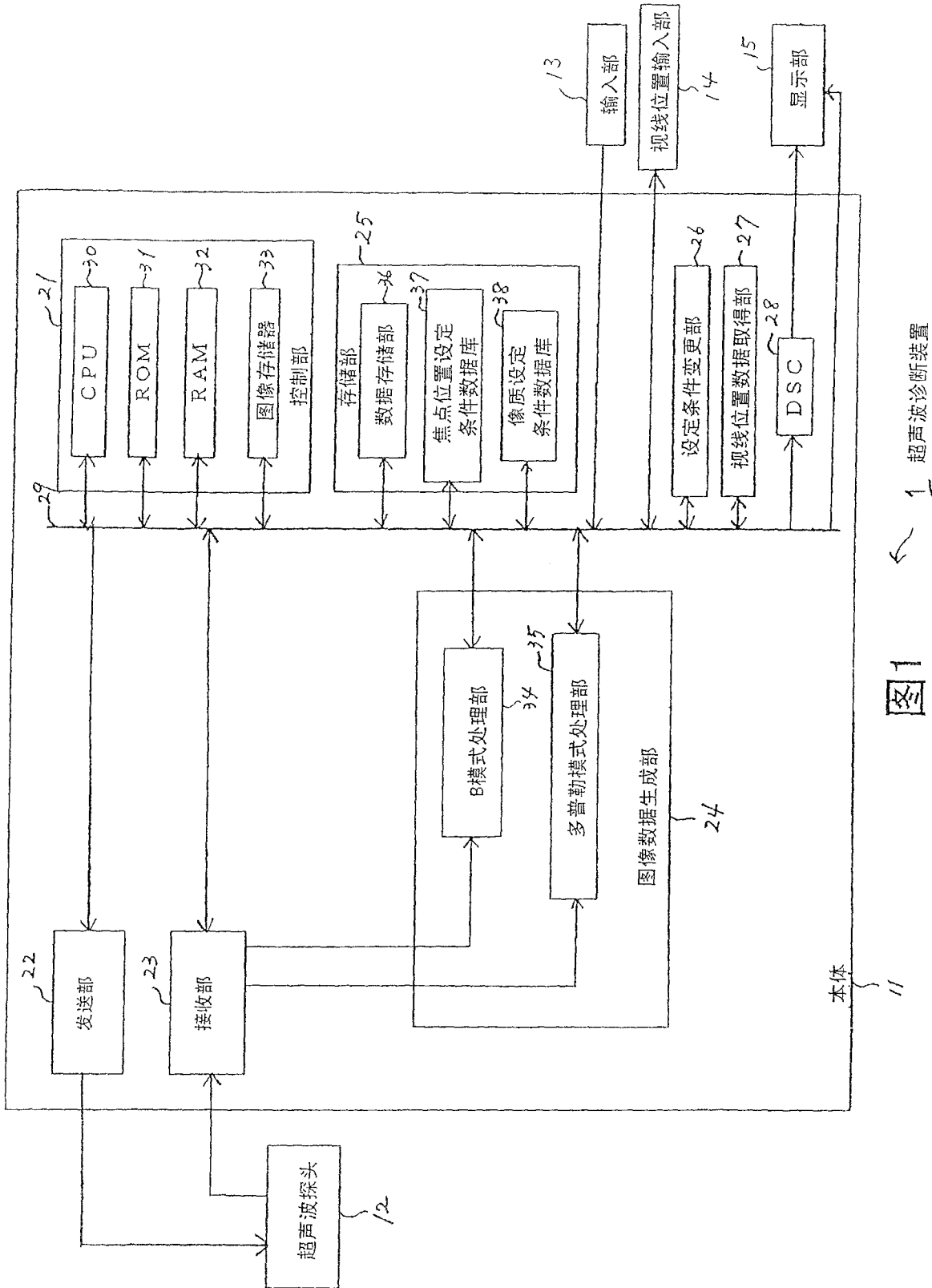


图1 超声波诊断装置

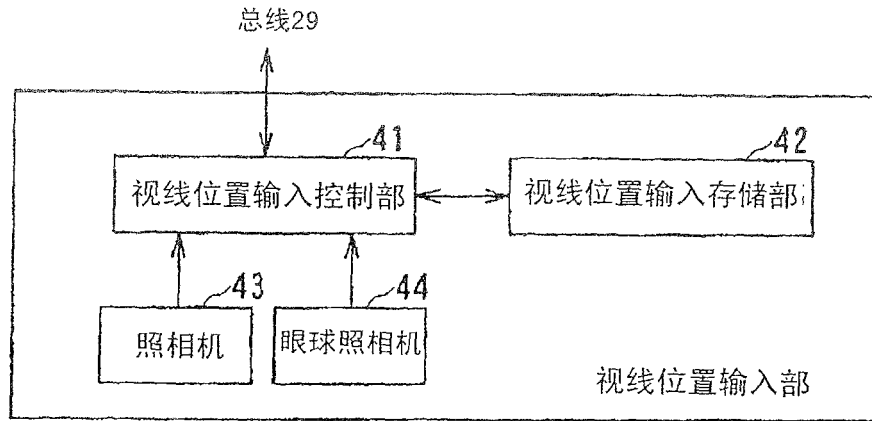


图2

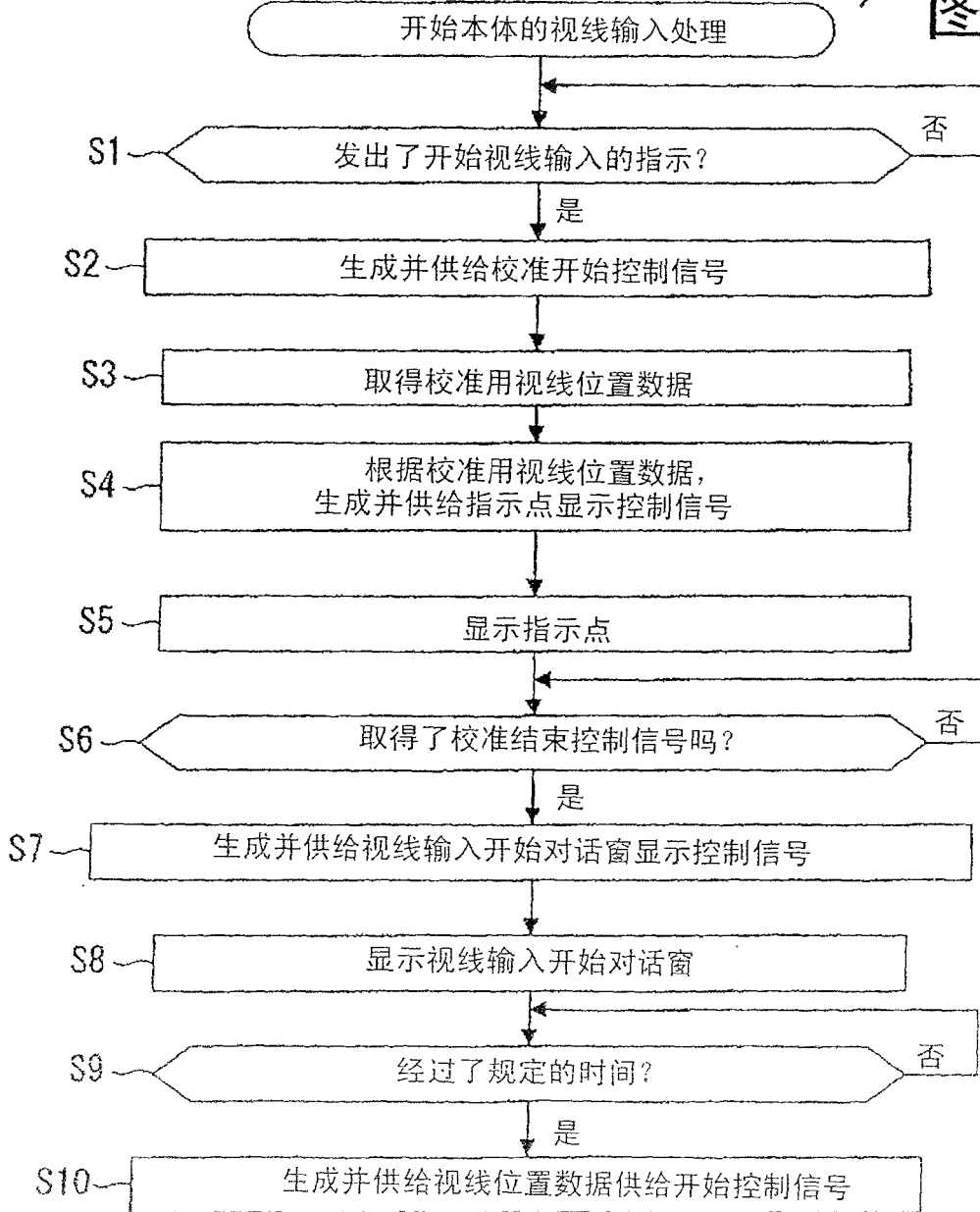


图3

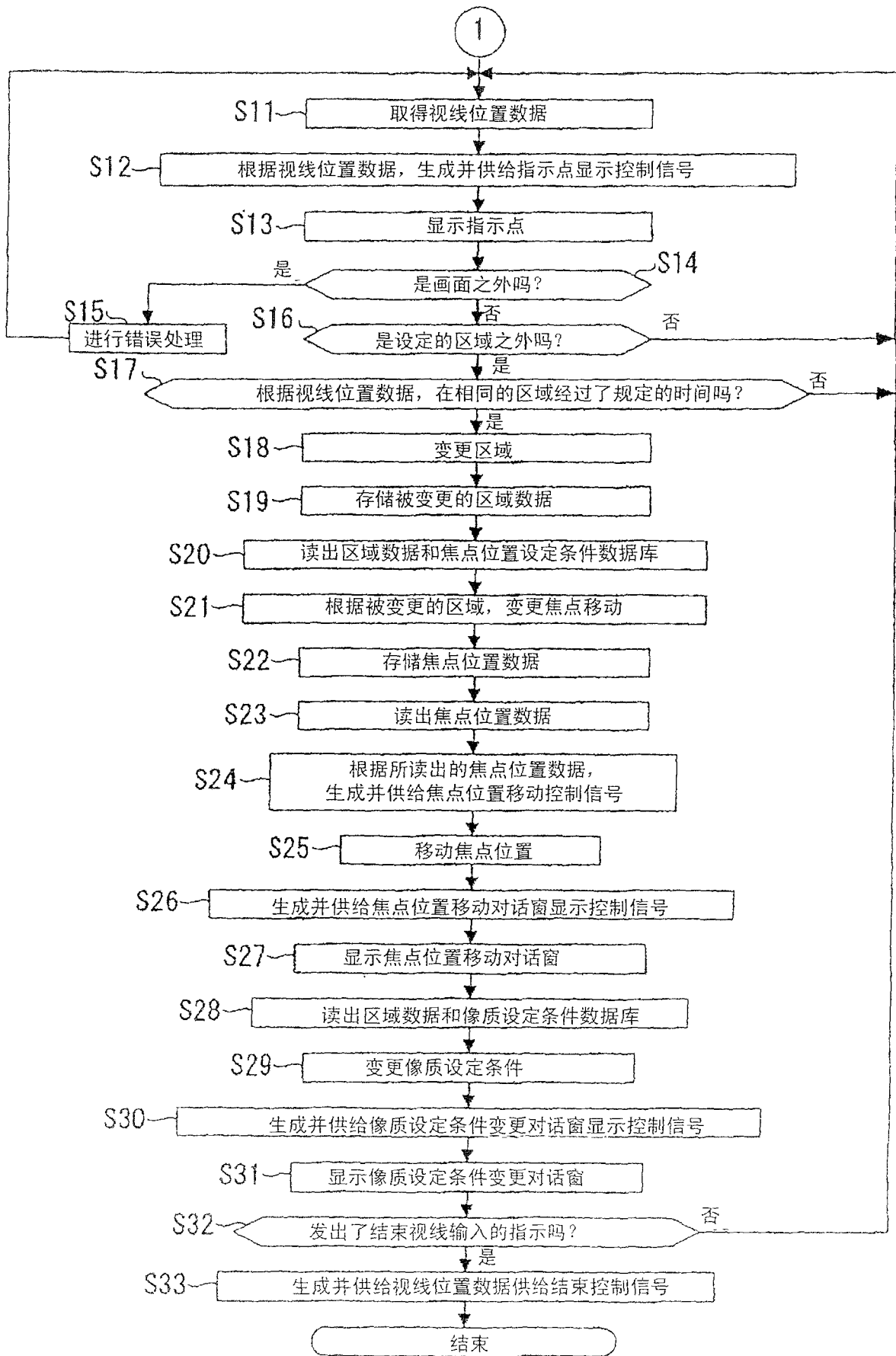


图4

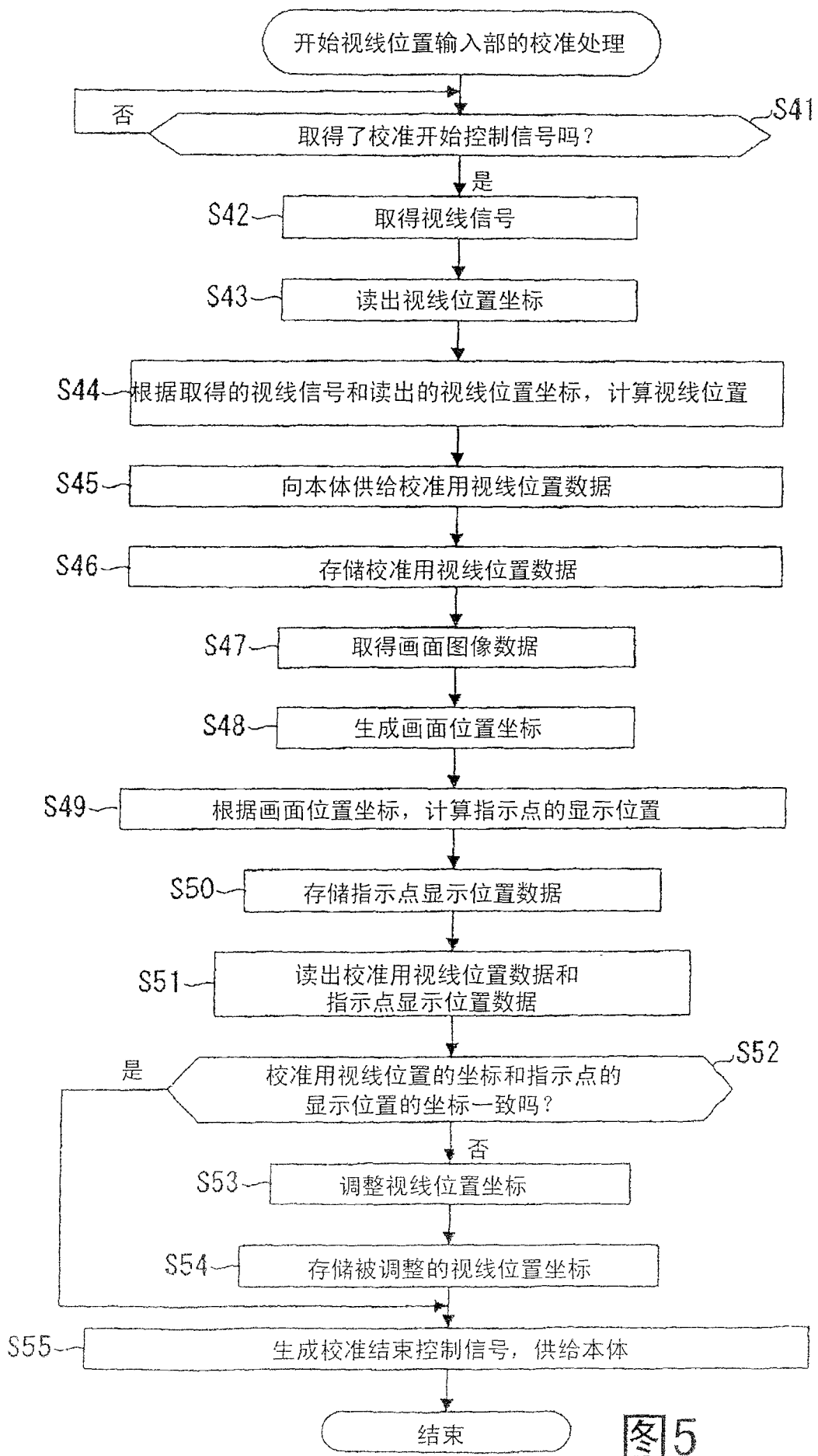


图5

图6

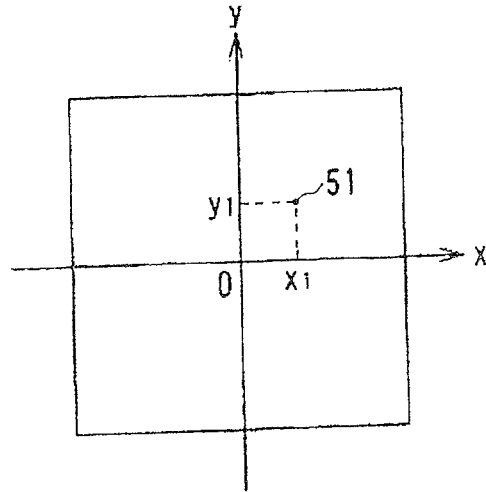


图7

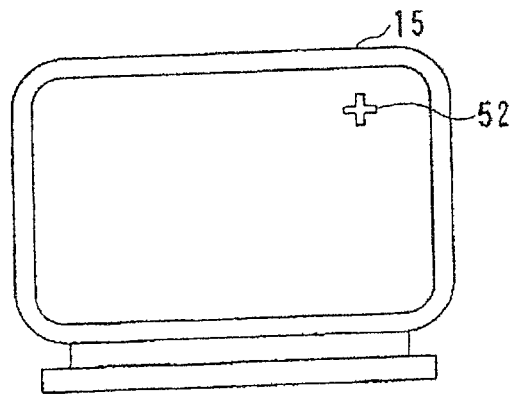


图8

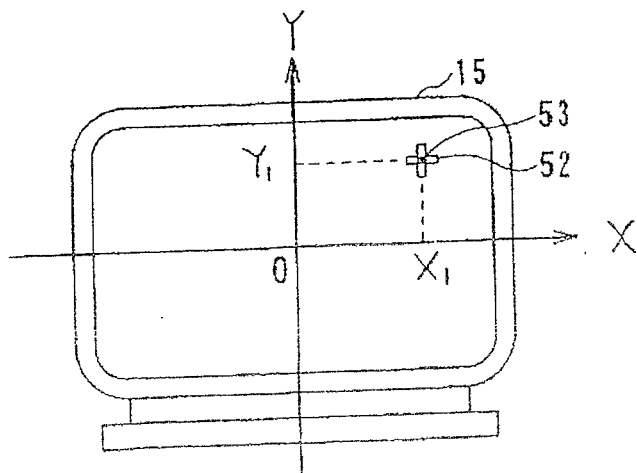


图9

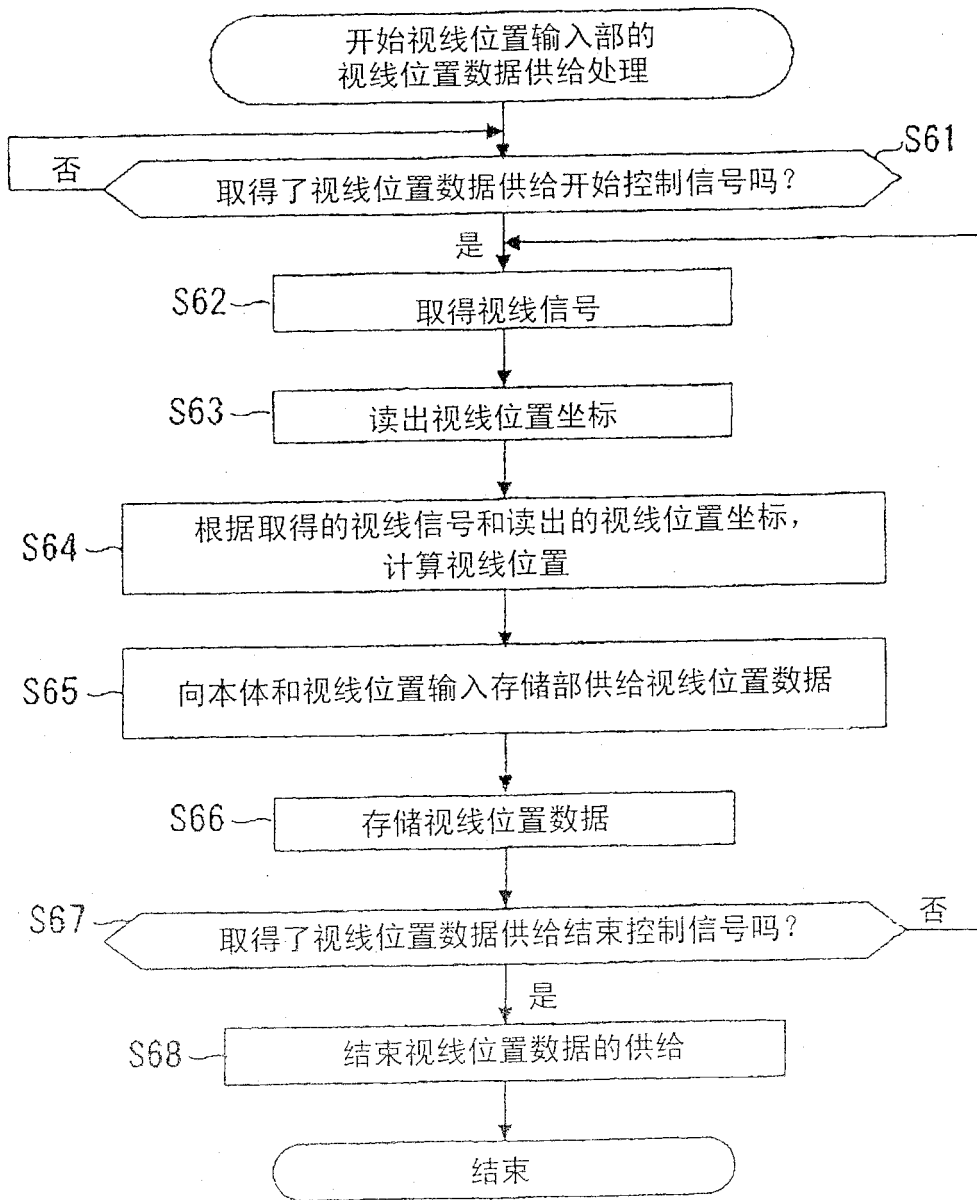
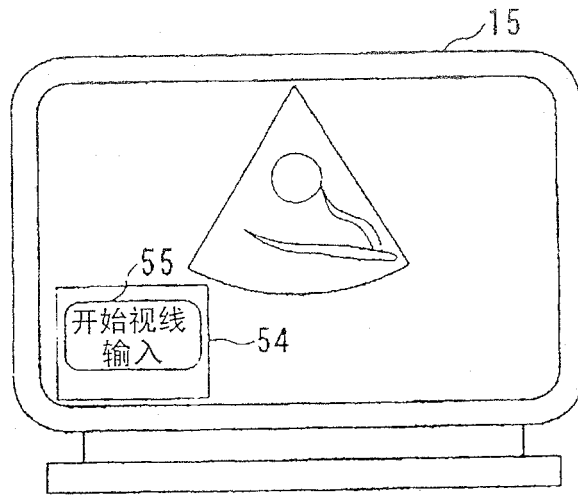


图10

图11

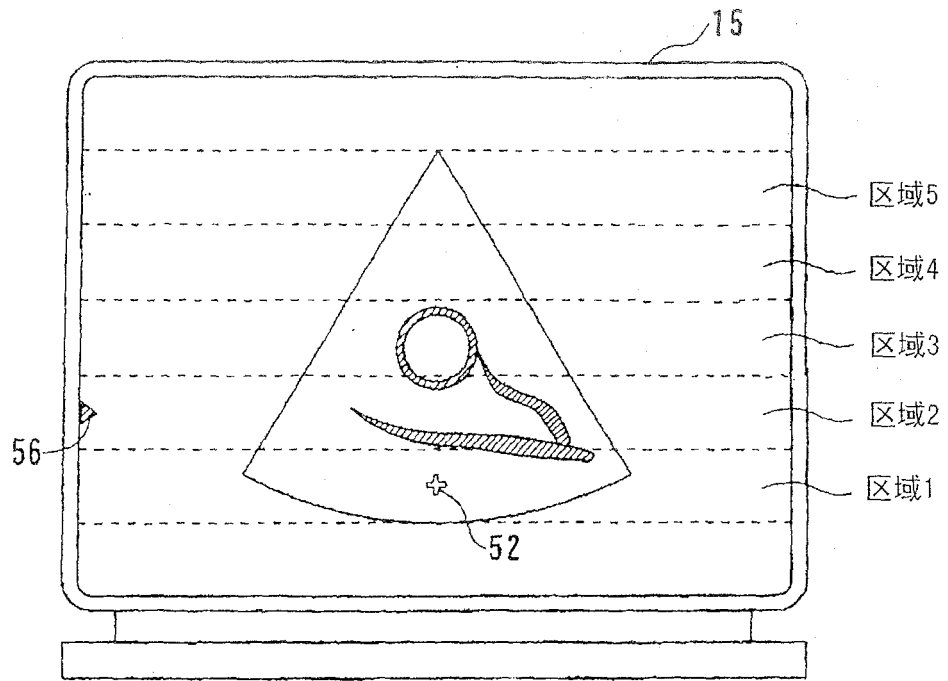


图12

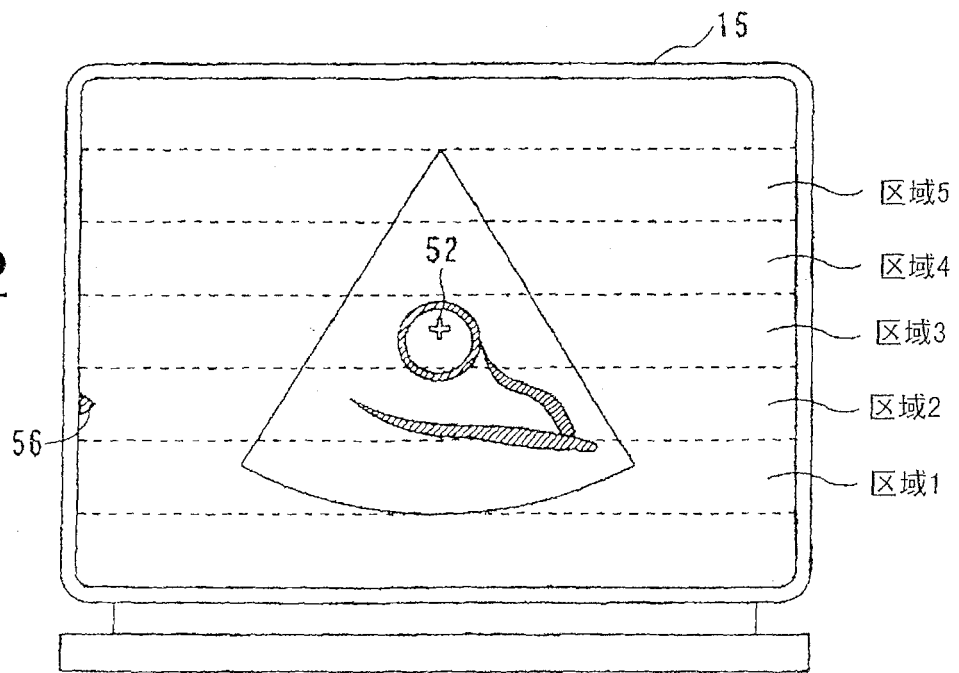


图13

焦点位置设定条件数据库

| 区域 | 焦点位置 |
|-----|------|
| 区域1 | D1 |
| 区域2 | D2 |
| 区域3 | D3 |
| 区域4 | D4 |
| 区域5 | D5 |

图14

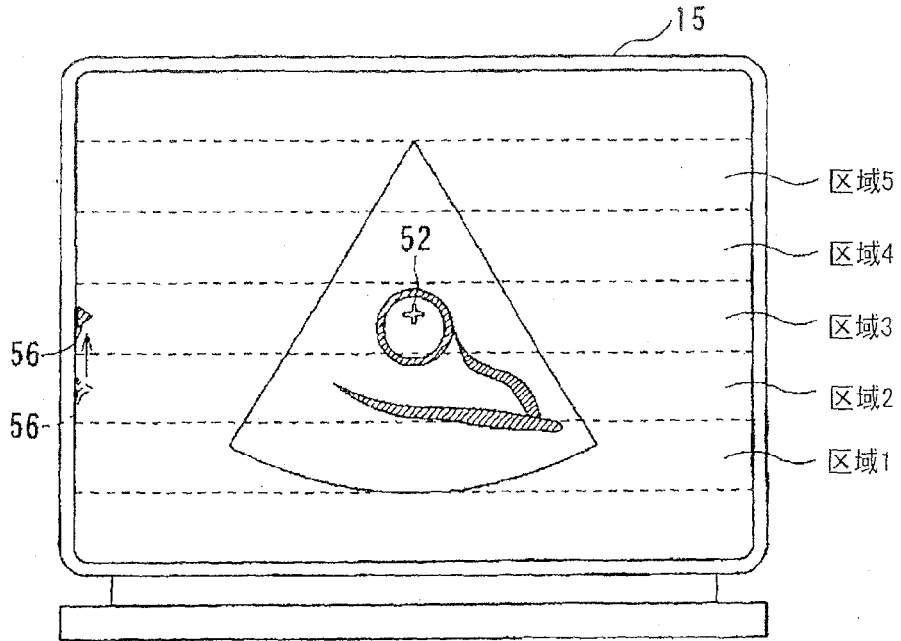


图15

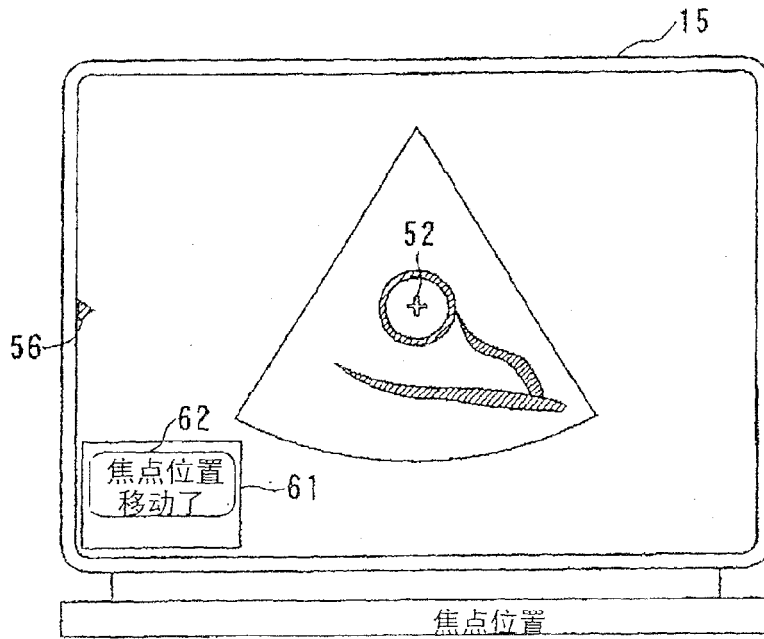


图16

| 区域 | 超声波的发送波形 | 发送频率 | 接收频率 | 接收频率 | 超声波的声功率级 |
|-----|----------|------|------|------|----------|
| 区域1 | b1 | c1 | d1 | e1 | f1 |
| 区域2 | b2 | c2 | d2 | e2 | f2 |
| 区域3 | b3 | c3 | d3 | e3 | f3 |
| 区域4 | b4 | c4 | d4 | e4 | f4 |
| 区域5 | b5 | c5 | d5 | e5 | f5 |

像质设定条件数据库

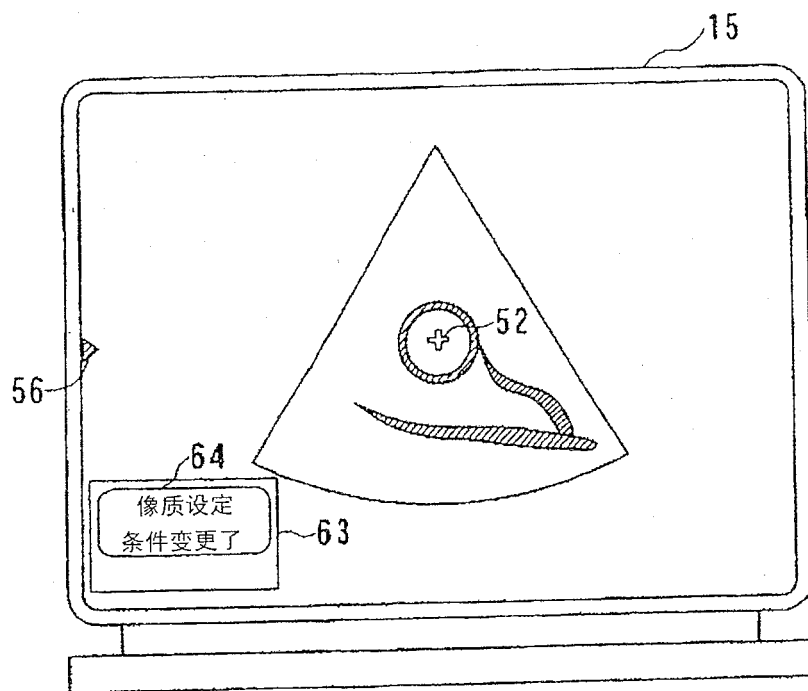


图17

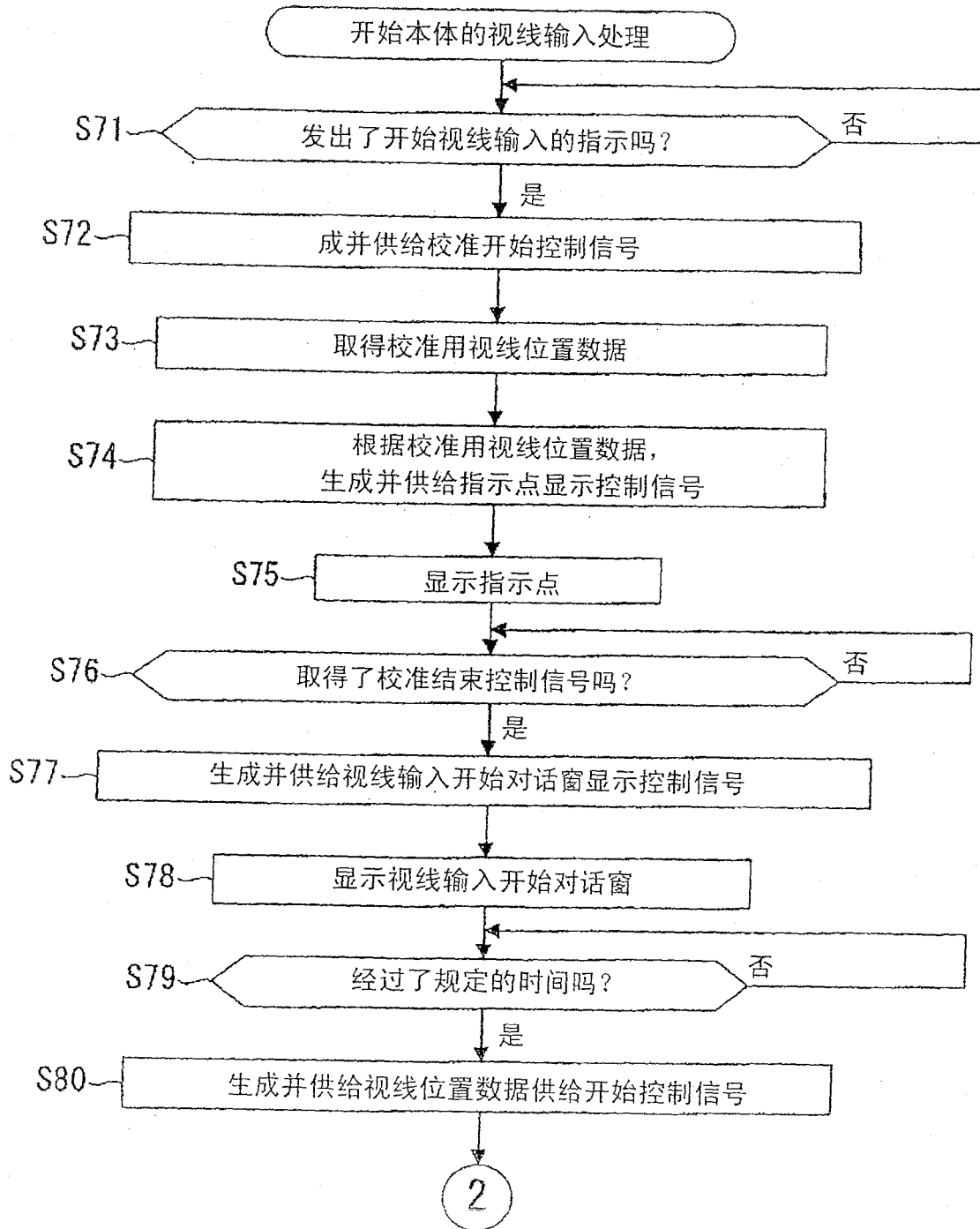


图 18

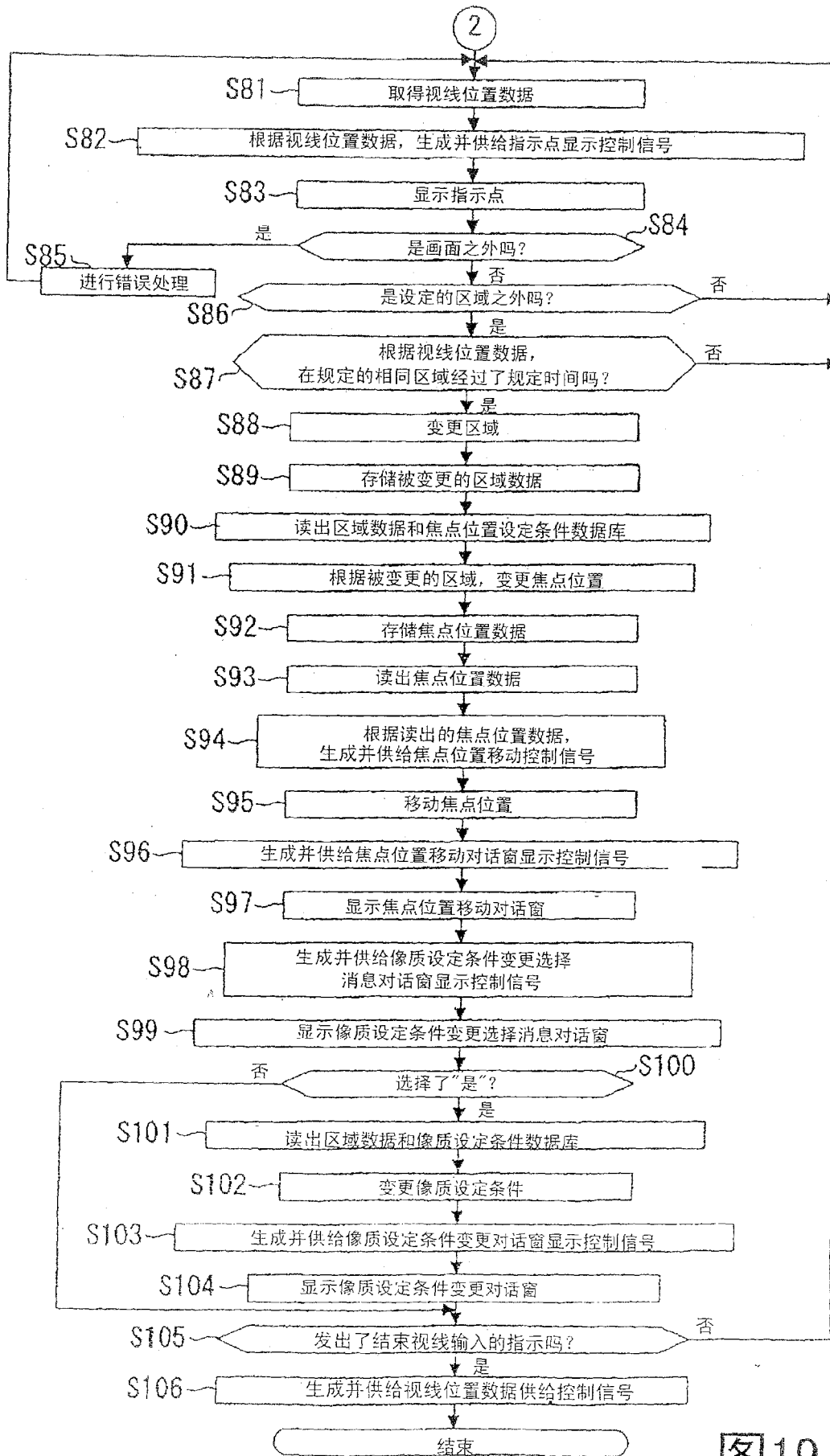


图19

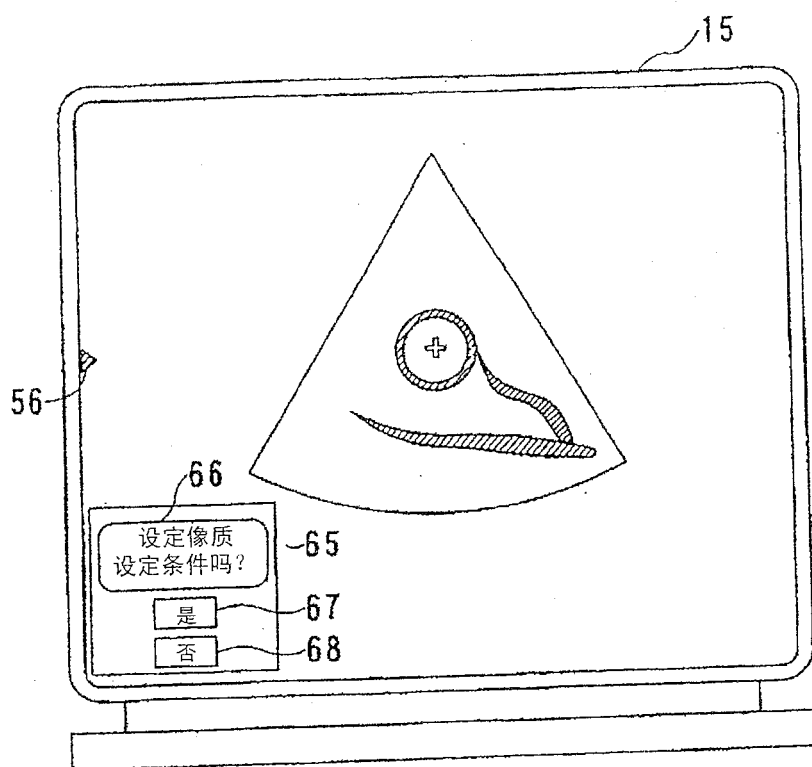


图20

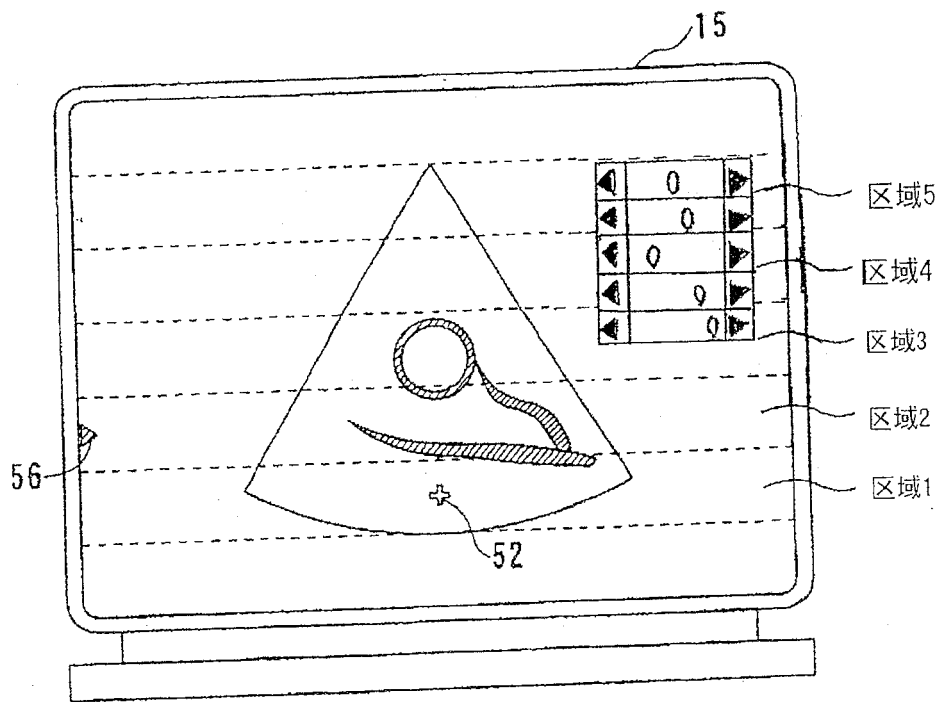


图21

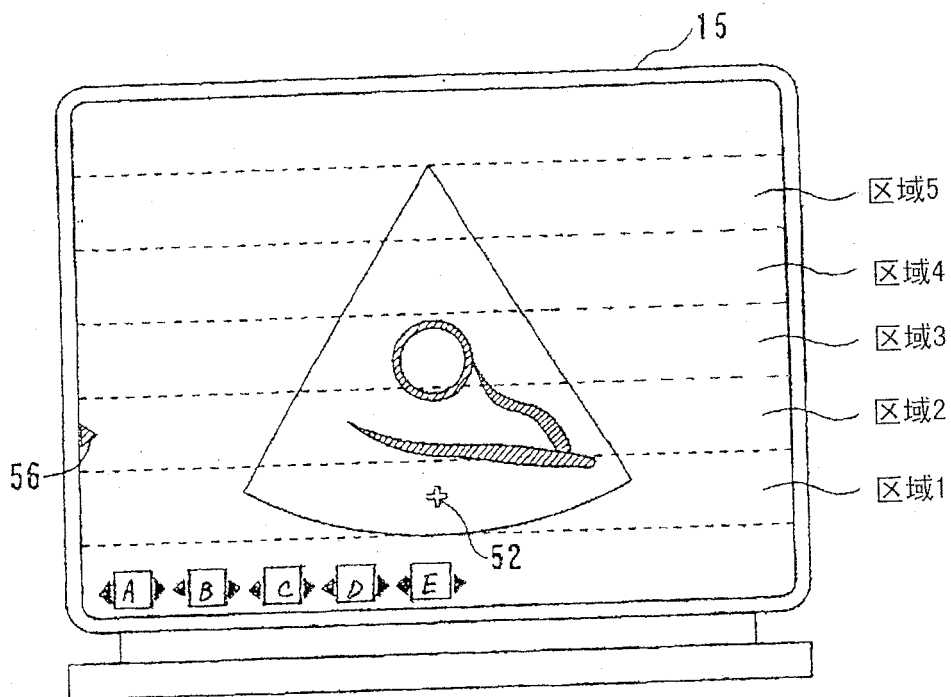


图22

| | | | |
|----------------|---|---------|------------|
| 专利名称(译) | 超声波诊断装置、超声波诊断方法及其图像处理程序 | | |
| 公开(公告)号 | CN100515346C | 公开(公告)日 | 2009-07-22 |
| 申请号 | CN200710007906.6 | 申请日 | 2007-01-30 |
| [标]申请(专利权)人(译) | 株式会社东芝 东芝医疗系统株式会社 | | |
| 申请(专利权)人(译) | 株式会社东芝 东芝医疗系统株式会社 | | |
| 当前申请(专利权)人(译) | 株式会社东芝 东芝医疗系统株式会社 | | |
| [标]发明人 | 小笠原洋一 | | |
| 发明人 | 小笠原洋一 | | |
| IPC分类号 | A61B8/14 | | |
| CPC分类号 | G01S7/5205 G01S7/52073 A61B8/58 A61B8/461 A61B8/42 A61B8/14 A61B8/467 | | |
| 代理人(译) | 陈英俊 | | |
| 审查员(译) | 石艳丽 | | |
| 优先权 | 2006021077 2006-01-30 JP | | |
| 其他公开文献 | CN101011267A | | |
| 外部链接 | Espacenet SIPO | | |

摘要(译)

在本发明的超声波诊断装置、超声波诊断方法及超声波诊断装置的图像处理程序中，视线位置数据取得部从视线位置输入部取得操作者的当前的视线位置数据，设定条件变更部根据视线位置数据变更被设定的区域。此外，设定条件变更部参照焦点位置设定条件数据库，根据被设定的区域的数据来变更被设定的焦点位置，控制部使发送部及接收部移动焦点位置。再者，设定条件变更部参照像质设定条件数据库，根据设定的区域的数据将被设定的像质设定条件变更为最佳的像质设定条件。根据本发明的超声波诊断装置、超声波诊断方法及超声波诊断装置的图像处理程序，能够提高超声波诊断装置的操作性。

