



(12)实用新型专利

(10)授权公告号 CN 206261603 U

(45)授权公告日 2017.06.20

(21)申请号 201620795363.3

(22)申请日 2016.07.27

(73)专利权人 武汉一海数字医疗科技股份有限公司

地址 430206 湖北省武汉市东湖新区高新大道818号高科医疗器械园

(72)发明人 石彬 盛周焰 杨宣东

(74)专利代理机构 武汉科皓知识产权代理事务所(特殊普通合伙) 42222

代理人 汪俊锋

(51)Int.Cl.

A61B 5/1455(2006.01)

A61B 8/08(2006.01)

A61B 5/00(2006.01)

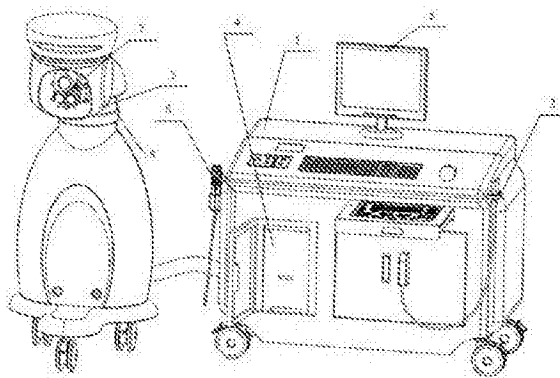
权利要求书1页 说明书4页 附图2页

(54)实用新型名称

一种乳腺血氧含量检测融合超声成像的装置

(57)摘要

本实用新型属医学诊断技术领域,涉及一种乳腺血氧含量检测融合超声成像的装置。包括工作台,所述工作台上设有针对乳腺定位处是否形成肿物或异常变形检查的超声探测装置,工作台傍边设置有进行精确测量血氧的乳腺血氧探测装置,还包括和超声探测装置、乳腺血氧探测装置均分别连接的计算机;另外还包括与计算机相连的图像控制显示器。本实用新型帮助医生对乳腺局部病灶是否发生结构性改变迅速有效地做出判断。



1. 一种乳腺血氧含量检测融合超声成像的装置,包括工作台,所述工作台上设有针对乳腺定位处是否形成肿物或异常变形检查的超声探测装置,工作台旁边设置有进行精确测量血氧的乳腺血氧探测装置,还包括和超声探测装置、乳腺血氧探测装置均分别连接的计算机;另外还包括与计算机相连的图像控制显示器。

2. 根据权利要求1所述的装置,其特征在于:所述乳腺血氧探测装置,包括光源和血氧探测器,所述的血氧探测器连接在能自由转向的云台。

3. 根据权利要求2所述的装置,其特征在于:所述光源为发出500nm~1500nm的连续光谱的可见或近红外光源;所述的血氧探测器,包括滤光片、透镜、摄像头和图像采集卡,滤光片置于透镜正前方,透镜置于摄像头的正前方,摄像头的输出端与图像采集卡的输入端相连,图像采集卡的输出端与计算机相连。

4. 根据权利要求1所述的装置,其特征在于:所述的超声探测装置,包括发射单元、接收单元、超声转换器、数字扫描转换器以及与计算机进行数据通讯的超声检测通讯电路。

一种乳腺血氧含量检测融合超声成像的装置

技术领域

[0001] 本实用新型属于医学诊断技术领域,特别涉及一种乳腺血氧含量检测融合超声成像的装置。

背景技术

[0002] 乳腺癌是妇女常见恶性肿瘤之一,近三十年来的临床经验总结表明:乳腺癌患者的死亡率并未因治疗方法的任何改变而有所降低,其主要原因是临床患者多数为中晚期,均因血行转移而使治疗失败。乳腺癌的早期诊断和早期治疗是提高乳腺癌生存率的重要而有效的途径,因此,对乳腺癌的影像学诊断方法研究在国内外医学界受到广泛的关注。

[0003] 目前超声检查仪(包括超声、彩色多普勒超声)和乳腺血氧检测仪(光电类光透成像)都有相应的医疗检查仪器。在临床应用上前者属于结构性影像设备(当人体组织发生结构改变时通过超声检查可观察人体组织对超声波反射的信息),后者属于功能性影像设备(在人体组织功能发生异常生理改变时就可通过红外光透成像分析血氧分布来诊断疾病)。乳腺血氧检测仪和超声检查仪两者都属于无损伤的检查手段。这两种技术本身在临床上相对独立、互无关联,这样对疾病诊断的技术手段就单一局限、不全面。目前国际国内还没有超声检查和乳腺血氧检测仪两种技术融为一体的医用诊断仪器。

[0004] 这两种检查仪器各自的特点如下:

[0005] 第一、超声检查设备

[0006] 超声检查设备临床上的应用十分普及,被广泛用于实质性脏器(肝、胆、脾、胰、肾)及心脏内科、妇产科和泌尿外科等相关疾病的检查和诊断。目前的超声/彩超检查对于直径1厘米以上的结构病变已经可以清楚的描述和诊断,但其缺点是:

[0007] (1)对于微小病灶特别是小于0.5厘米的肿瘤,在病人没有任何状态的情况下往往被忽略或无能为力。

[0008] (2)超声的检查方式不能像乳腺血氧检测仪那样快捷方便。比如用超声对肢体血栓或全身肿瘤的检查不但费时费力,还要求检查者有较为丰富的临床经验,特别是对较小的病变稍不认真就容易造成漏诊、误诊。所以超声检查不适合于人体漫野式探测检查。

[0009] 第二、乳腺血氧检测仪设备

[0010] 乳腺血氧检测仪设备临床上已有使用,该技术可对乳腺组织同时进行影像和血氧含量的无创检测,一般可以实现以下功能:

[0011] (1)通过乳腺血氧检测,对目标人体乳腺进行检查,确定病灶区域。

[0012] (2)通过乳腺血氧功能的检测,给出乳腺病灶部位的血氧含量和乳腺组织血氧二维分布状态和相对变化的图像。

[0013] 上述功能可以诊断出一般性乳腺疾病特征,对于复杂,多纤维型乳腺疾病只能定位特定区域的血氧含量情况,这样就需要更为精确的乳腺疾病的诊断确认的手段。

[0014] 现有技术还没有将乳腺血氧检查技术以及超声探测技术进行有机的结合,因此,研发一种有效的结合乳腺血氧检查技术以及超声的融合综合诊断仪迫在眉睫。

实用新型内容

[0015] 本实用新型所要解决的技术问题是克服现有技术的不足,提供一种乳腺血氧含量检测融合超声成像的装置。该装置充分利用超声检查技术和乳腺血氧检测技术的优点,利用超声探测异常区域结构形态质地信息,再利用乳腺血氧精确测量数据信息,从而快速有效地进行诊断;特别是对健康体检和无症状病人做出相互佐证的诊断和预警,使患者在疾病的早期得到及时的治疗;降低医疗成本,大大减少此类疾病的误诊率、漏诊率和死亡率。

[0016] 为了达到上述技术目的,本实用新型是按以下技术方案实现的:

[0017] 一种乳腺血氧含量检测融合超声成像的装置,包括工作台,所述工作台上设有针对乳腺定位处是否形成肿物或异常变形检查的超声探测装置,工作台傍边设置有进行精确测量血氧的乳腺血氧探测装置,还包括和超声探测装置、乳腺血氧探测装置均分别连接的计算机;另外还包括与计算机相连的图像控制显示器。

[0018] 所述乳腺血氧探测装置,包括光源和血氧探测器,所述的血氧探测器连接在能自由转向的云台。所述光源为发出500nm~1500nm的连续光谱的可见或近红外光源;所述的血氧探测器,包括滤光片、透镜、摄像头和图像采集卡,滤光片置于透镜正前方,透镜置于摄像头的正前方,摄像头的输出端与图像采集卡的输入端相连,图像采集卡的输出端与计算机相连。

[0019] 所述的超声探测装置,包括发射单元、接收单元、超声转换器、数字扫描转换器以及与计算机进行数据通讯的超声检测通讯电路。

[0020] 此外,在本实用新型中,所述的计算机单元包括所述超声探测装置、乳腺血氧探测装置所采集到的数据采集单元;所述超声探测装置、乳腺血氧探测装置所采集到数据的数据保存单元;将超声探测装置、乳腺血氧探测装置的数据信息转换成图像信息的信息转换单元,对超声和乳腺血氧图像进行处理的图像处理单元。

[0021] 本实用新型所述的一种乳腺血氧含量检测融合超声成像的装置的检测方法,其具体步骤是:

[0022] (1) 启动超声探测装置检查该异常区域部位结构形态的精确量测数据信息,缩小确认病灶区;

[0023] (2) 启动乳腺血氧探测装置,获取人体乳腺内部血氧成分和分布信息;

[0024] (3) 发现血氧异常,则锁定该部位,并通过乳腺血氧分析和处理单元进行数据处理经计算机单元的图像处理单元得到数字化乳腺图像;

[0025] (4) 分析获取的超声信息对局部是否发生改变做出形态学以及肿瘤性质方面的分析;

[0026] (5) 分析获取的乳腺血氧信息对其异常图像做出计算分析;

[0027] (6) 分析异常的结构信息与血氧信息的对应关系;

[0028] (7) 结合超声的结构图像信息和乳腺血氧图像分析信息以及临床等多方面的信息经计算机数据库综合分析后给出提示性诊断报告。

[0029] 与现有技术相比,本实用新型的有益效果是:

[0030] 本实用新型以快速探测查明乳腺组织的结构与功能性病变(乳腺癌、乳腺增生、乳腺炎症及乳腺导管病变等)。该装置结合了超声检查和乳腺血氧检测,将超声检查手段附加

在乳腺血氧检查系统之中,通过超声探测异常区域结构形态质地信息,再利用乳腺血氧精确测量数据信息。再有软件对超声检查和乳腺血氧成像的两重检查结果根据数据库中的诊断规则进行综合分析,产生关于对乳腺病变部位内部结构与功能更加完整、更加全面可靠的病变诊断信息,从而提高了检查效率和准确性,是患者在疾病早期得到及时的治疗;降低医疗成本,大大减少此类疾病的误诊率、漏诊率和死亡率。

附图说明

[0031] 下面结合附图和具体实施例对本实用新型做详细的说明:

[0032] 图1是本实用新型所述的一种乳腺血氧含量检测融合超声成像的装置的结构示意图;

[0033] 图2是本实用新型所述的一种乳腺血氧含量检测融合超声成像的装置的检测流程图。

具体实施方式

[0034] 如图1所示,本实用新型所述的一种乳腺血氧含量检测融合超声成像的装置,包括工作台1,所述工作台上设有针对乳腺定位处是否形成肿物或异常变形检查的超声探测装置2,工作台傍边设置有进行精确测量血氧的乳腺血氧探测装置3,还包括和超声探测装置、乳腺血氧探测装置均分别连接的计算机4;另外还包括与计算机相连的图像控制显示器5。

[0035] 所述乳腺血氧探测装置,包括光源6、血氧探测器7,所述光源为发出500nm~1500nm的连续光谱的可见~近红外光源;所述的血氧探测器,包括摄像头、滤光片、透镜、图像采集卡,摄像头的接收波长范围为500nm-1500nm的可见~近红外连续光谱,滤光片的透光波长范围分别为 $\lambda_1=600\text{nm}-800\text{nm}$ 、 $\lambda_2=810\text{nm}-1000\text{nm}$,图像采集卡具有视频输入端口,将血氧探测器中摄像头输出的电信号从模拟量转换成数字量。滤光片置于透镜正前方,透镜置于摄像头的正前方,摄像头的输出端与图线采集卡的输入端相连,图像采集卡的输出端与计算机接口相连。

[0036] 所述的血氧探测器连接在能自由转向的云台8。

[0037] 所述的超声探测装置,包括发射单元、接收单元、超声转换器、数字扫描转换器以及与计算机进行数据通讯的超声检测通讯电路。

[0038] 所述的计算机包括所述超声探测装置、乳腺血氧探测装置所采集到的数据的数据采集单元;所述超声探测装置、乳腺血氧探测装置所采集到数据的数据保存单元;将超声探测装置、乳腺血氧探测装置的数据信息转换成图像信息的信息转换单元,对超声和乳腺血氧图像进行处理的图像处理单元。

[0039] 以下说明本实用新型所述的一种乳腺血氧含量检测融合超声成像的装置的检测方法,如图2所示,其具体步骤是:

[0040] S10启动超声探测装置检查该异常区域部位结构形态的精确量测数据信息,缩小确认病灶区;

[0041] S20启动乳腺血氧探测装置,获取人体乳腺内部血氧成分和分布信息;

[0042] S30发现血氧异常,则锁定该部位,并通过乳腺血氧分析和处理单元进行数据处理经计算机单元的图像处理单元得到数字化乳腺图像;

[0043] S40分析获取的超声信息对局部是否发生改变做出形态学以及肿瘤性质方面的分析；

[0044] S50分析获取的乳腺血氧信息对其异常图像做出计算分析；

[0045] S60分析异常的结构信息与血氧信息的对应关系；

[0046] S70结合超声的结构图像信息和乳腺血氧图像分析信息以及临床等多方面的信息经计算机数据库综合分析后给出提示性诊断报告。

[0047] 本实用新型以快速探测查明乳腺组织的结构与功能性病变(乳腺癌、乳腺增生、乳腺炎症及乳腺导管病变等)。该装置结合了超声检查和乳腺血氧检测,将超声检查手段附加在乳腺血氧检查系统之中,通过超声探测异常区域结构形态质地信息,再利用乳腺血氧精确测量数据信息。再有软件对超声检查和乳腺血氧成像的两重检查结果根据数据库中的诊断规则进行综合分析,产生关于对乳腺病变部位内部结构与功能更加完整、更加全面可靠的病变诊断信息,从而提高了检查效率和准确性,是患者在疾病早期得到及时的治疗;降低医疗成本,大大减少此类疾病的误诊率、漏诊率和死亡率。

[0048] 本实用新型并不局限于上述实施方式,凡是对本实用新型的各种改动和变型不脱离本实用新型的精神和范围,倘若这些改动和变型属于本实用新型的权利要求和同等技术范围之内,则本实用新型也意味着包含这些改动和变型。

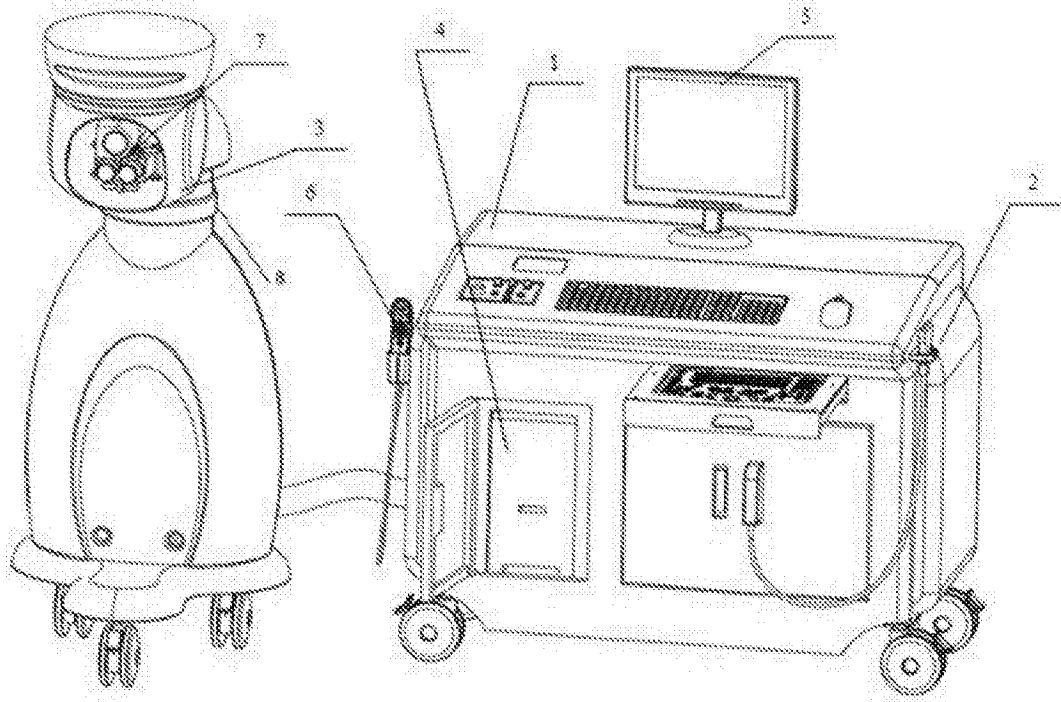


图 1

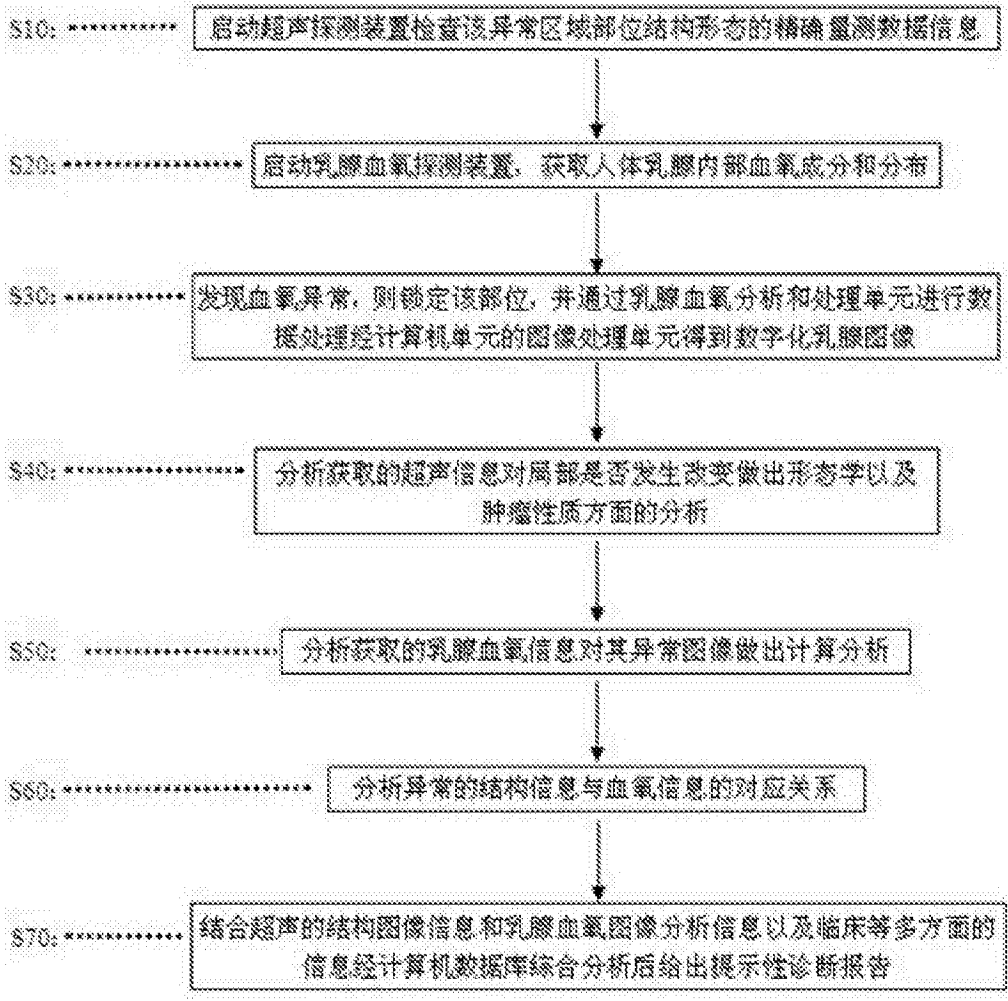


图 2

专利名称(译)	一种乳腺血氧含量检测融合超声成像的装置		
公开(公告)号	CN206261603U	公开(公告)日	2017-06-20
申请号	CN201620795363.3	申请日	2016-07-27
[标]申请(专利权)人(译)	武汉一海数字医疗科技股份有限公司		
申请(专利权)人(译)	武汉一海数字医疗科技股份有限公司		
当前申请(专利权)人(译)	武汉一海数字医疗科技股份有限公司		
[标]发明人	石彬 杨宣东		
发明人	石彬 盛周焰 杨宣东		
IPC分类号	A61B5/1455 A61B8/08 A61B5/00		
代理人(译)	汪俊锋		
外部链接	Espacenet SIPO		

摘要(译)

本实用新型属医学诊断技术领域，涉及一种乳腺血氧含量检测融合超声成像的装置。包括工作台，所述工作台上设有针对乳腺定位处是否形成肿物或异常变形检查的超声探测装置，工作台旁边设置有进行精确测量血氧的乳腺血氧探测装置，还包括和超声探测装置、乳腺血氧探测装置均分别连接的计算机；另外还包括与计算机相连的图像控制显示器。本实用新型帮助医生对乳腺局部病灶是否发生结构性改变迅速有效地做出判断。

