



(12) 实用新型专利

(10) 授权公告号 CN 205251575 U

(45) 授权公告日 2016. 05. 25

(21) 申请号 201520845939. 8

(22) 申请日 2015. 10. 28

(73) 专利权人 上海爱声生物医疗科技有限公司  
地址 201203 上海市浦东新区张江高科技园  
区祖冲之路 887 弄 77-78 号楼 1 楼

(72) 发明人 陈友伟 李翔 赵万金

(74) 专利代理机构 上海汉声知识产权代理有限  
公司 31236

代理人 胡晶

(51) Int. Cl.

A61B 8/12(2006. 01)

(ESM) 同样的发明创造已同日申请发明专利

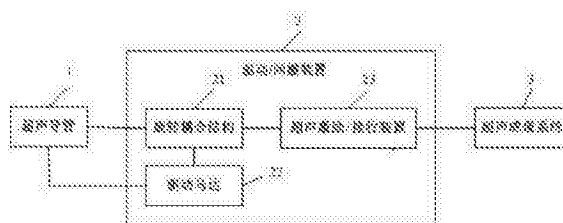
权利要求书1页 说明书4页 附图1页

(54) 实用新型名称

一种具有旋转耦合结构的血管内超声诊断仪

(57) 摘要

本实用新型公开了一种具有旋转耦合结构的血管内超声诊断仪,其包括:超声导管、驱动/回撤装置以及超声成像系统,其中:驱动/回撤装置的一端与超声导管相连,另一端与超声成像系统相连;驱动/回撤装置包括:旋转耦合结构、驱动马达以及超声激励/接收装置;旋转耦合结构的一端与超声导管相连,旋转耦合结构的另一端与超声激励/接收装置相连;超声激励/接收装置与超声成像系统相连;驱动马达与旋转耦合装置相连,驱动马达还与超声导管相连。本实用新型的具有旋转耦合结构的血管内超声诊断仪将旋转耦合结构安装在驱动/回撤装置中,降低了使用成本,同时为提高旋转耦合结构的性能提供了可能。



1. 一种具有旋转耦合结构的血管内超声诊断仪,其特征在于,包括:超声导管、驱动/回撤装置以及超声成像系统,其中:

所述驱动/回撤装置的一端与所述超声导管相连,另一端与所述超声成像系统相连;

所述驱动/回撤装置包括:旋转耦合结构、驱动马达以及超声激励/接收装置;所述旋转耦合结构的一端与所述超声导管相连,所述旋转耦合结构的另一端与所述超声激励/接收装置相连;所述超声激励/接收装置与所述超声成像系统相连;所述驱动马达与所述旋转耦合结构相连,所述驱动马达还与所述超声导管相连。

2. 根据权利要求1所述的血管内超声诊断仪,其特征在于,所述旋转耦合结构为旋转变压器耦合结构。

3. 根据权利要求2所述的血管内超声诊断仪,其特征在于,所述变压器耦合结构包括两个磁芯,其中一个为固定磁芯,另一个为转动磁芯;

所述固定磁芯与所述超声激励/接收装置相连,所述转动磁芯与所述超声导管的换能器相连。

4. 根据权利要求3所述的血管内超声诊断仪,其特征在于,两个所述磁芯以面对面的方式排列。

5. 根据权利要求2所述的血管内超声诊断仪,其特征在于,所述磁芯的绕线设置在柔性电路板上。

6. 根据权利要求2所述的血管内超声诊断仪,其特征在于,所述磁芯的绕线设置在PCB板上。

7. 根据权利要求3至6任一项所述的血管内超声诊断仪,其特征在于,两个所述磁芯的相对面上设置有凹槽,所述磁芯的绕线设置在所述凹槽中。

8. 根据权利要求1所述的血管内超声诊断仪,其特征在于,所述旋转耦合结构为旋转电容耦合结构。

9. 根据权利要求7所述的血管内超声诊断仪,其特征在于,所述电容耦合结构包括:两个电容器,所述电容器包括旋转部分和固定部分;

所述固定部分与所述超声成像系统相连,所述转动部分与所述超声导管的换能器相连。

10. 根据权利要求7所述的血管内超声诊断仪,其特征在于,两个所述电容器以同轴的方式排列或以同心滚轴的方式排列。

11. 根据权利要求1所述的血管内超声诊断仪,其特征在于,所述旋转耦合结构为导电滑环耦合结构。

## 一种具有旋转耦合结构的血管内超声诊断仪

### 技术领域

[0001] 本实用新型涉及血管诊断仪,特别涉及一种具有旋转耦合结构的血管内超声诊断仪。

### 背景技术

[0002] 血管内超声(Intravascular Ultrasound, IVUS)是无创性的超声技术和微创性的导管技术相结合的一种新的诊断方法。血管内超声是利用导管技术将一高频微型超声换能器导入血管腔内进行探测,得到血管壁各层横断面成像,以辅助临床医生对血管内病变进行诊断。

[0003] 血管内超声成像系统包含三个主要部件,如图1所示,装有超声探头的血管内超声导管1、回撤/驱动装置2以及超声成像系统3。商品化的IVUS血管内超声导管的设计主要有两类:机械旋转式和阵列式。机械旋转式导管通过导管内柔韧的驱动旋转轴旋转,驱动导管远端的单阵元超声换能器进行360度旋转,以获取二维横断面图像。在机械旋转式的血管内超声导管系统内,传感器和导管鞘之间需要充满生理盐水,以获得最佳的声学耦合。阵列式是由多个阵元(目前为止最多为64个)呈环型排列在导管顶端,通过电子开关的逐次连续激励,而获得血管横断面图像。其优点是没有旋转的部件,导丝通过中央腔,使用时不需要注射液体。

[0004] 对于机械旋转式超声导管,目前市场上的产品是将耦合结构与一次性的导管相连,一次使用之后即抛弃,在成本方面造成很大的浪费。

### 实用新型内容

[0005] 本实用新型针对上述现有技术中存在的问题,提出一种具有旋转耦合结构的血管内超声诊断仪,将旋转耦合装置安装在驱动/回撤装置中,可以重复使用,节约了成本,并且能够保证产品性能的可靠与一致。

[0006] 为解决上述技术问题,本实用新型是通过如下技术方案实现的:

[0007] 本实用新型提供一种具有旋转耦合结构的血管内超声诊断仪,其包括:超声导管、驱动/回撤装置以及超声成像系统,其中:

[0008] 所述驱动/回撤装置的一端与所述超声导管相连,另一端与所述超声成像系统相连;

[0009] 所述驱动/回撤装置包括:旋转耦合结构、驱动马达以及超声激励/接收装置;所述旋转耦合结构的一端与所述超声导管相连,所述旋转耦合结构的另一端与所述超声激励/接收装置相连;所述超声激励/接收装置与所述超声成像系统相连;所述驱动马达与所述旋转耦合结构相连,所述驱动马达还与所述超声导管相连。

[0010] 较佳地,所述旋转耦合结构为旋转变压器耦合结构。

[0011] 较佳地,所述变压器耦合结构包括两个磁芯,其中一个为固定磁芯,另一个为转动磁芯;

- [0012] 所述固定磁芯与所述超声激励/接收装置相连,所述转动磁芯与所述超声导管的换能器相连。
- [0013] 较佳地,两个所述磁芯以面对面的方式排列。
- [0014] 较佳地,所述磁芯的绕线设置在PCB板或者柔性电路板(FPC)上电缆的绕线的整齐度和相对线圈的对齐程度对电信号的传导影响很大;使用PCB板或者柔性电路(FPC)板代替绕线,避免了绕线的困难。
- [0015] 较佳地,两个所述磁芯的相对面上设置有凹槽,所述磁芯的绕线设置在所述凹槽中;将绕线设置在凹槽中,可以保证磁芯耦合面的平整度,提高安装精度,保证信号稳定可靠的传输。
- [0016] 较佳地,所述旋转耦合结构为旋转电容耦合结构。
- [0017] 较佳地,所述电容耦合结构包括:两个电容器,所述电容器包括旋转部分和固定部分;
- [0018] 所述固定部分与所述超声成像系统相连,所述转动部分与所述超声导管的换能器相连。
- [0019] 较佳地,两个所述电容器以同轴的方式排列或以同心滚轴的方式排列。
- [0020] 较佳地,所述旋转耦合结构为导电滑环耦合结构。
- [0021] 相较于现有技术,本实用新型具有以下优点:
- [0022] (1)本实用新型提供的具有旋转耦合结构的血管内超声诊断仪,将耦合结构放入驱动/回撤装置,不随一次性导管抛弃,可以重复使用,极大地降低了使用成本;
- [0023] (2)驱动/回撤装置的空间较导管中大,可以对耦合结构进行优化,提高诊断仪的性能;
- [0024] (3)使用PCB板或柔性电路板(FPC)代替绕线,避免了绕线的困难,提高了绕线的整齐度和相对线圈的对齐程度,提高了电信号的传导性能。
- [0025] 当然,实施本实用新型的任一产品并不一定需要同时达到以上所述的所有优点。

## 附图说明

- [0026] 下面结合附图对本实用新型的实施方式作进一步说明:
- [0027] 图1为本实用新型的具有旋转耦合结构的血管内超声诊断仪的结构示意图;
- [0028] 图2为本实用新型的实施例1的旋转变压器耦合结构的示意图;
- [0029] 图3为本实用新型的实施例2的旋转电容耦合结构的示意图。
- [0030] 标号说明:1-超声导管,2-驱动/回撤装置,3-超声成像系统;
- [0031] 21-旋转耦合结构,22-驱动马达,23-超声激励/接收装置;
- [0032] 211-固定磁芯,212-转动磁芯,213-凹槽,214-线圈,
- [0033] 11-换能器的信号线,12-换能器的地线,31-超声成像系统的信号线,32-超声成像系统的地线。

## 具体实施方式

- [0034] 下面对本实用新型的实施例作详细说明,本实施例在以本实用新型技术方案为前提下进行实施,给出了详细的实施方式和具体的操作过程,但本实用新型的保护范围不限

于下述的实施例。

[0035] 本实用新型的具有旋转耦合结构的血管内超声诊断仪包括：超声导管1、驱动/回撤装置2以及超声成像系统3，其中：驱动/回撤装置2包括：旋转耦合结构21、驱动马达22以及超声激励/接收装置23，其结构示意图如图1所示。旋转耦合结构21的一端与超声导管1相连，旋转耦合结构22的另一端与超声激励/接收装置23相连；超声激励/接收装置23与超声成像系统3相连；驱动马达22与旋转耦合结构21相连，驱动马达22还与超声导管1中的换能器相连。其中：旋转耦合结构22的实现方式可以有很多种，下面结合具体实施例来对其进行详细描述。

[0036] 实施例1：

[0037] 本实施例的旋转耦合结构为旋转变压器耦合结构，其结构示意图如图2所示，其包括：两个磁芯，一个为固定磁芯211，一个为转动磁芯212，固定磁芯211与超声成像系统的信号线31和地线32相连，转动磁芯212与换能器的信号线11和地线12相连，两个磁芯面对面排列，在相对的面上设置有凹槽213，信号线11和31分别穿过磁芯211和212的背面在凹槽213中绕线圈214，图中显示绕了四圈，此处不作限制，可以根据不同的性能需求绕不同的圈数。在工作时，驱动马达22带动转动磁芯212旋转，同时带动超声导管1中的换能器做同步转动，发射的激励信号和回波信号通过旋转变压器耦合结构，在换能器的信号线11和超声成像系统的信号线31之间传输。

[0038] 较佳实施例中，在制作时，线圈214的绕线质量对信号的传输至关重要，如线圈用手工绕线时，很难保证质量与一致性，此处提出使用PCB板，特别是柔性PCB板，只要将PCB板安装在凹槽213中即可，工艺简单，不仅提高了绕线质量，而且可以保证两磁芯耦合面的平整度，进一步提高了安装精度，保证了信号能够稳定可靠的传输。

[0039] 实施例2：

[0040] 本实施例的旋转耦合结构为旋转电容耦合结构，其结构示意图如图3所示，其包括：两个电容器，分别为第一电容器215和第二电容器216，两个电容器的左侧部分为旋转部分，右侧部分为固定部分，第一电容器215的左侧部分与换能器的信号线11相连，第二电容器216的左侧部分与换能器的地线12相连，第一电容器215的右侧部分与超声成像系统的信号线相连，第二电容器216的右侧部分与超声成像系统的地线32相连，两个电容器为同轴排列。在工作时，驱动马达22驱动两个电容器的左侧部分旋转，同时带动超声导管1中的换能器同步转动，由于要传输的信号为高频交流信号，电容器本身具有导通交流信号的特性，信号将通过电容器耦合，实现旋转的换能器与固定的超声成像系统3之间的信号传输。

[0041] 不同实施例中，旋转电容器耦合结构中的两个电容器可以使用不同的排列方式，如为同心滚轴排列，即两个电容器为同心排列的两个套在一起的圆柱电容器，两个同心圆柱面形成电容耦合，其连接方式和工作原理与实施例2中的相同，电容器的旋转部分与换能器的信号线或地线相连，电容器的固定部分与超声成像系统的信号线或地线相连，驱动马达22带动旋转部分旋转，同时带动换能器做同步转动，发射的激励信号和回波信号通过旋转电容器耦合结构，在换能器的信号线11和超声成像系统的信号线31之间传输。

[0042] 旋转耦合结构除了可以为上述实施例中的旋转变压器耦合结构和旋转电容耦合器结构，还可以为导电滑环耦合结构，如电刷式导电滑环。

[0043] 此处公开的仅为本实用新型的优选实施例，本说明书选取并具体描述这些实施

例,是为了更好地解释本实用新型的原理和实际应用,并不是对本实用新型的限定。任何本领域技术人员在说明书范围内所做的修改和变化,均应落在本实用新型所保护的范围内。

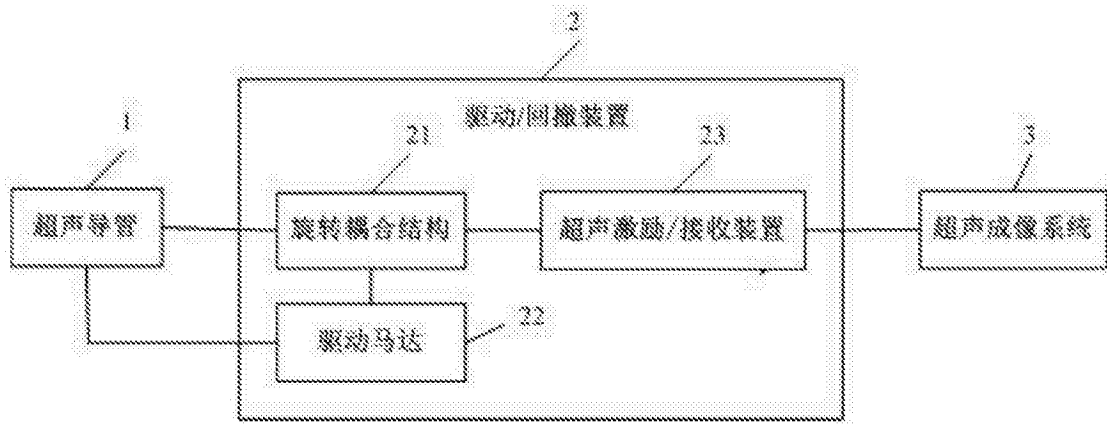


图1

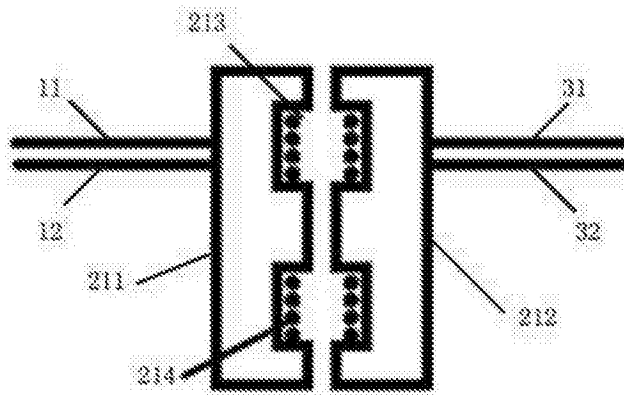


图2

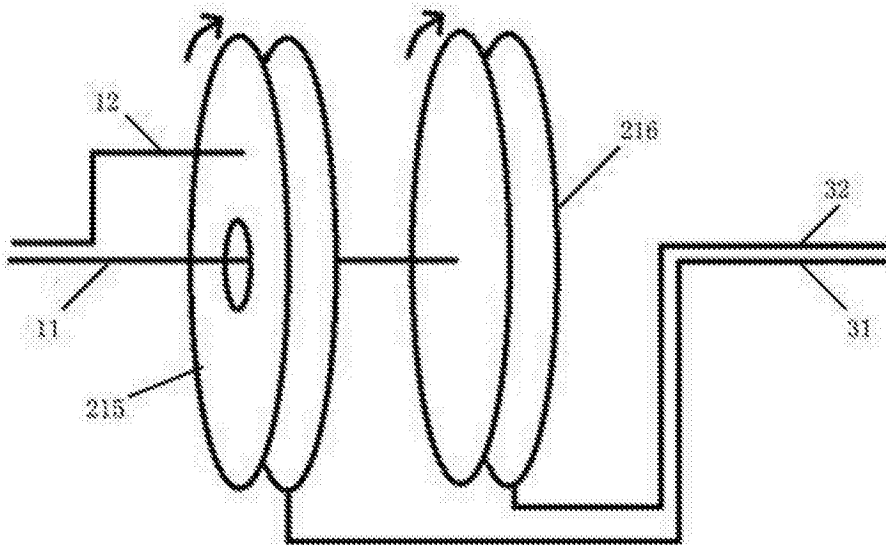


图3

专利名称(译)	一种具有旋转耦合结构的血管内超声诊断仪		
公开(公告)号	<a href="#">CN205251575U</a>	公开(公告)日	2016-05-25
申请号	CN201520845939.8	申请日	2015-10-28
[标]申请(专利权)人(译)	上海爱声生物医疗科技有限公司		
申请(专利权)人(译)	上海爱声生物医疗科技有限公司		
当前申请(专利权)人(译)	上海爱声生物医疗科技有限公司		
[标]发明人	陈友伟 李翔 赵万金		
发明人	陈友伟 李翔 赵万金		
IPC分类号	A61B8/12		
代理人(译)	胡晶		
外部链接	<a href="#">Espacenet</a> <a href="#">SIPO</a>		

摘要(译)

本实用新型公开了一种具有旋转耦合结构的血管内超声诊断仪，其包括：超声导管、驱动/回撤装置以及超声成像系统，其中：驱动/回撤装置的一端与超声导管相连，另一端与超声成像系统相连；驱动/回撤装置包括：旋转耦合结构、驱动马达以及超声激励/接收装置；旋转耦合结构的一端与超声导管相连，旋转耦合结构的另一端与超声激励/接收装置相连；超声激励/接收装置与超声成像系统相连；驱动马达与旋转耦合装置相连，驱动马达还与超声导管相连。本实用新型的具有旋转耦合结构的血管内超声诊断仪将旋转耦合结构安装在驱动/回撤装置中，降低了使用成本，同时为提高旋转耦合结构的性能提供了可能。

