



(12) 实用新型专利

(10) 授权公告号 CN 205054262 U

(45) 授权公告日 2016. 03. 02

(21) 申请号 201520759578. 5

(22) 申请日 2015. 09. 28

(73) 专利权人 成都菲斯普科技有限公司

地址 610041 四川省成都市成都高新区天府三街69号1栋17层1720号

(72) 发明人 徐自强

(51) Int. Cl.

A61B 8/00(2006. 01)

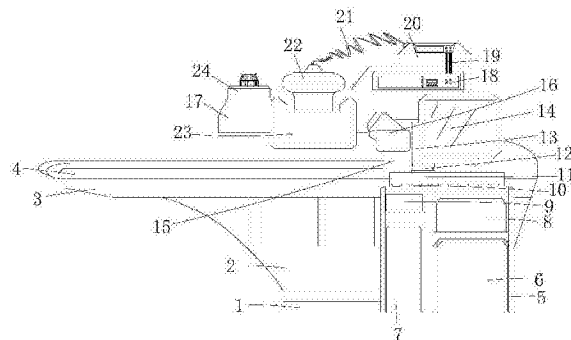
权利要求书1页 说明书4页 附图2页

(54) 实用新型名称

一种超声波成像诊断设备

(57) 摘要

本实用新型公开了一种超声波成像诊断设备,包括诊断台底座、诊断台承载板、主控制台支架和超声波收发探头;所述诊断台底座的顶部安装有诊断台支撑板,所述纵横波纹数据分析处理器的左侧通过超声波探头连线的底部连接超声波收发探头。该超声波成像诊断设备,采用环阵超声波探头,该探头能够有效的将超声波聚集成束,增强了超声波的穿透效果,使得超声波脉冲更加有力,有效的提高其诊断的精确性,同时该超声波成像诊断设备安装的超声波频率调试器能够有效的对超声波频率进行调整,使得该超声波成像诊断设备适用性更广,同时该超声波成像诊断设备,为体外诊断成像设备,使用简单、快捷和方便。



1. 一种超声波成像诊断设备,包括诊断台底座(1)、超声波诊断仪承接块(17)和超声波收发探头(22);其特征在于:所述诊断台底座(1)的顶部安装有诊断台支撑板(2),所述诊断台支撑板(2)的顶部安装有诊断台承载板(3),所述诊断台承载板(3)的顶部安装有躺板(4),所述诊断台支撑板(2)的正面安装有主控制台支架(5),所述主控制台支架(5)的内壁分别安装有电源配送器(6)、主机箱(7)、数据成像处理器(8)和脉冲数据分析计算器(9),所述主控制台支架(5)的顶部安装有指令输入键(10),所述主控制台支架(5)的顶部背面安装有显示器底座(11),所述显示器底座(11)的顶部内腔安装有活动轴承(12),所述活动轴承(12)的顶部安装有显示器固定承接架(13),所述显示器固定承接架(13)的内壁安装有显示器(14),所述诊断台承载板(3)的右侧顶部安装有超声波诊断仪支撑臂(15),所述超声波诊断仪支撑臂(15)的外壁安装有诊断辅助液承载盒(16),所述超声波诊断仪支撑臂(15)的顶部安装有超声波诊断仪承接块(17),所述超声波诊断仪承接块(17)的内腔安装有检波器(18),所述检波器(18)的顶部通过数据传输连线(19)的底部连接有纵横波纹数据分析处理器(20),所述纵横波纹数据分析处理器(20)的左侧通过超声波探头连线(21)的底部连接超声波收发探头(22)。

2. 根据权利要求1所述的一种超声波成像诊断设备,其特征在于:所述诊断台支撑板(2)的左、右两侧外壁均安装有支撑固定块,其支撑固定块为三角形结构。

3. 根据权利要求1所述的一种超声波成像诊断设备,其特征在于:所述躺板(4)的顶部表层设置有皮质层,所述皮质层的右侧设置有头枕。

4. 根据权利要求1至3中任一项所述的一种超声波成像诊断设备,其特征在于:所述超声波诊断仪承接块(17)的顶部左侧安装有超声波频率调试器(24),所述超声波频率调试器(24)的顶部设置有调试枢纽。

5. 根据权利要求1至3中任一项所述的一种超声波成像诊断设备,其特征在于:所述检波器(18)与纵横波纹数据分析处理器(20)的正面均设有设备连接端口,所述检波器(18)与纵横波纹数据分析处理器(20)的正面左侧分别安装有波纹显示屏和数据显示屏。

一种超声波成像诊断设备

技术领域

[0001] 本实用新型涉及医疗诊断设备技术领域,具体为一种超声波成像诊断设备。

背景技术

[0002] 现目前,随着社会经济的飞速发展,人们的生活水平得到极大的提高,但同时人们的患病率也随之提高,尤其是对于人体结石或肿瘤类病症患病率尤为突出,其诊断设备通常是由激光射线或超声波诊断仪来进行诊断的,超声波成像诊断设备,是根据超声波脉冲回波信号来诊断被检体内部的硬度从而代替医生触诊的方法,一些超声波成像诊断技术是将用于辅助的穿刺针引入身体的操作,例如:现有日本未审专利申请公开文献 No. 2002-112998,该超声波诊断技术,用于辅助将穿刺针引入人体的操作,在该技术中,两个标记附着于身体表面与患者病危范围相对应的,穿刺针将插入的位置,来获得基准图像数据,该超声波诊断技术,诊断时还需将安装有超声波探头的穿刺针插入患者体内,这类诊断技术尤为繁琐,诊断用时也较长,另外现有的超声波诊断设备通常是采用连续性稳定恒定频率的超声波脉冲进行病情诊断的,其诊断效果单一,诊断范围较小。

实用新型内容

[0003] 针对现有技术存在的上述不足,本实用新型提出一种超声波成像诊断设备,包括诊断台底座、诊断台承载板、主控制台支架和超声波收发探头;所述诊断台底座的顶部安装有诊断台支撑板,所述纵横波纹数据分析处理器的左侧通过超声波探头连线的底部连接超声波收发探头。该超声波成像诊断设备,采用环阵超声波探头,该探头能够有效的将超声波聚集成束,增强了超声波的穿透效果,使得超声波脉冲更加有力,有效的提高其诊断的精确性,同时该超声波成像诊断设备安装的超声波频率调试器能够有效的对超声波频率进行调整,使得该超声波成像诊断设备适用性更广,同时该超声波成像诊断设备,为体外诊断成像设备,使用简单、快捷和方便。

[0004] 本实用新型解决其技术问题,所采用的技术方案是:一种超声波成像诊断设备,包括诊断台底座、诊断台承载板、主控制台支架、超声波诊断仪支撑臂、超声波诊断仪承接块和超声波收发探头;所述诊断台底座的顶部安装有诊断台支撑板,所述诊断台支撑板的顶部安装有诊断台承接板,所述诊断台承接板的顶部安装有躺板,所述诊断台支撑板的正面安装有主控制台支架,所述主控制台支架的内壁分别安装有电源配送器、主机箱、数据成像处理器和脉冲数据分析计算器,所述主控制台支架的顶部安装有指令输入键,所述主控制台支架的顶部背面安装有显示器底座,所述显示器底座的顶部内腔安装有活动轴承,所述活动轴承的顶部安装有显示器固定承接架,所述显示器固定承接架的内壁安装有显示器,所述诊断台承载板的右侧顶部安装有超声波诊断仪支撑臂,所述超声波诊断仪支撑臂的外壁安装有诊断辅助液承载盒,所述超声波诊断仪支撑臂的顶部安装有超声波诊断仪承接块,所述超声波诊断仪承接块的内腔安装有检波器,所述检波器的顶部通过数据传输连线的底部连接纵横波纹数据分析处理器,所述纵横波纹数据分析处理器的左侧通过超声波探

头连线的底部连接超声波收发探头,所述超声波收发探头包括塑料外壳、绝缘衬垫、连线接口、绝缘填料、引出电极连线、负极引线、阻尼吸声块、超声波收发盒、压电振子、保护层、超声波发射口、超声波接收器、换能器和超声窗,所述塑料外壳顶部安装绝缘衬垫,所述绝缘衬垫顶部安装连线接口,所述塑料外壳内壁设置绝缘填料,所述绝缘衬垫内腔分别安装引出电极连线和负极引线,所述引出电极连线底部安装阻尼吸声块,所述塑料外壳底部安装超声波收发盒,所述超声波收发盒内腔安装压电振子,所述压电振子底部安装保护层,所述保护层底部设有超声波发射口,所述压电振子左、右两侧均安装超声波接收器,所述超声波接收器底部安装换能器,所述换能器底部安装超声窗,所述超声波收发探头的底部外壁安装有探头挂载盒。

[0005] 优选的,所述诊断台支撑板的左、右两侧外壁均安装有支撑固定块,其支撑固定块为三角形结构。

[0006] 优选的,所述躺板的顶部表层设置有皮质层,所述皮质层的右侧设置有头枕。

[0007] 优选的,所述超声波诊断仪承接块的顶部左侧安装有超声波频率调试器,所述超声波频率调试器的顶部设置有调试枢纽。

[0008] 优选的,所述塑料外壳的底部外壁分别设置有固定环和手握凹槽,所述手握凹槽的表层设置有防滑垫。

[0009] 优选的,所述超声波收发盒为柱体结构,且其底部超声波发射口与超声波接收器承环形结构。

[0010] 优选的,所述检波器与纵横波纹数据分析处理器的正面均设有设备连接端口,所述检波器与纵横波纹数据分析处理器的正面左侧分别安装有波纹显示屏和数据显示屏。

[0011] 与现有技术相比,本实用新型的有益效果是:该超声波成像诊断设备,采用环阵超声波探头,该探头能够有效的将超声波聚集成束,增强了超声波的穿透效果,使得超声波脉冲更加有力,有效的提高其诊断的精确性,同时该超声波成像诊断设备安装的超声波频率调试器能够有效的对超声波频率进行调整,使得该超声波成像诊断设备适用性更广,同时该超声波成像诊断设备,为体外诊断成像设备,使用简单、快捷和方便,另外,诊断台支撑板的左、右两侧外壁均安装有支撑固定块,其支撑固定块为三角形结构,使得诊断台承接板更加稳定稳固,躺板的顶部表层设置有皮质层,皮质层的右侧设置有头枕,使得患者在平躺接受诊断时更加舒适,塑料外壳的底部外壁分别设置有固定环和手握凹槽,手握凹槽的表层设置有防滑垫,方便诊断医师拿取,检波器与纵横波纹数据分析处理器的正面均设有设备连接端口,使得该设备能够在进行病情诊断的同时连接其他的医疗设备,增大了该设备的使用范围。

附图说明

[0012] 图 1 为本实用新型右侧面结构示意图;

[0013] 图 2 为本实用新型超声波收发探头结构示意图;

[0014] 图 3 为本实用新型诊断台的正面结构示意图。

[0015] 图中:1 诊断台底座、2 诊断台支撑板、3 诊断台承载板、4 躺板、5 主控制台支架、6 电源配送器、7 主机箱、8 数据成像处理器、9 脉冲数据分析计算器、10 指令输入键、11 显示器底座、12 活动轴承、13 显示器固定承接架、14 显示器、15 超声波诊断仪支撑臂、16 诊断辅

助液承载盒、17 超声波诊断仪承接块、18 检波器、19 数据传输连线、20 纵横波纹数据分析处理器、21 超声波探头连线、22 超声波收发探头、221 塑料外壳、222 绝缘衬垫、223 连线接口、224 绝缘填料、225 引出电极连线、226 负极引线、227 阻尼吸声块、228 超声波收发盒、229 压电振子、2210 保护层、2211 超声波发射口、2212 超声波接收器、2213 换能器、2214 超声窗、23 探头挂载盒、24 超声波频率调试器。

具体实施方式

[0016] 下面结合说明书附图和实施例,对本实用新型的具体实施方式做进一步详细描述:

[0017] 请参阅图 1-3,本实用新型提供一种技术方案:一种超声波成像诊断设备,包括诊断台底座 1、诊断台承载板 3、主控制台支架 5、超声波诊断仪支撑臂 15、超声波诊断仪承接块 17 和超声波收发探头 22;诊断台底座 1 的顶部安装有诊断台支撑板 2,诊断台支撑板 2 的左、右两侧外壁均安装有支撑固定块,其支撑固定块为三角形结构,使得诊断台承接板 3 更加稳定稳固,诊断台支撑板 2 的顶部安装有诊断台承接板 3,诊断台承接板 3 的顶部安装有躺板 4,躺板 4 的顶部表层设置有皮质层,皮质层的右侧设置有头枕,使得患者在平躺接受诊断时更加舒适,诊断台支撑板 2 的正面安装有主控制台支架 5,主控制台支架 5 的内壁分别安装有电源配送器 6、主机箱 7、数据成像处理器 8 和脉冲数据分析计算器 9,主控制台支架 5 的顶部安装有指令输入键 10,主控制台支架 5 的顶部背面安装有显示器底座 11,显示器底座 11 的顶部内腔安装有活动轴承 12,活动轴承 12 的顶部安装有显示器固定承接架 13,显示器固定承接架 13 的内壁安装有显示器 14,诊断台承载板 3 的右侧顶部安装有超声波诊断仪支撑臂 15,超声波诊断仪支撑臂 15 的外壁安装有诊断辅助液承载盒 16,超声波诊断仪支撑臂 15 的顶部安装有超声波诊断仪承接块 17,超声波诊断仪承接块 17 的内腔安装有检波器 18,检波器 18 与纵横波纹数据分析处理器 20 的正面均设有设备连接端口,使得该设备能够在进行病情诊断的同时连接其他的医疗设备,增大了该设备的使用范围,检波器 18 的顶部通过数据传输连线 19 的底部连接纵横波纹数据分析处理器 20,纵横波纹数据分析处理器 20 的左侧通过超声波探头连线 21 的底部连接超声波收发探头 22,超声波收发探头 22 包括塑料外壳 221、绝缘衬垫 222、连线接口 223、绝缘填料 224、引出电极连线 225、负极引线 226、阻尼吸声块 227、超声波收发盒 228、压电振子 229、保护层 2210、超声波发射口 2211、超声波接收器 2212、换能器 2213 和超声窗 2214,塑料外壳 221 顶部安装绝缘衬垫 222,塑料外壳 221 的底部外壁分别设置有固定环和手握凹槽,手握凹槽的表层设置有防滑垫,方便诊断医师拿取,绝缘衬垫 222 顶部安装连线接口 223,塑料外壳 221 内壁设置绝缘填料 224,绝缘衬垫 222 内腔分别安装引出电极连线 225 和负极引线 226,引出电极连线 225 底部安装阻尼吸声块 227,塑料外壳 221 底部安装超声波收发盒 228,超声波收发盒 228 内腔安装压电振子 229,压电振子 229 底部安装保护层 2210,保护层 2210 底部设有超声波发射口 2211,压电振子 229 左、右两侧均安装超声波接收器 2212,超声波接收器 2212 底部安装换能器 2213,换能器 2213 底部安装超声窗 2214,超声波收发探头 22 的底部外壁安装有探头挂载盒 23,该超声波成像诊断设备,采用环阵超声波探头,该探头能够有效的将超声波聚集成束,增强了超声波的穿透效果,使得超声波脉冲更加有力,有效的提高其诊断的精确性,同时该超声波成像诊断设备安装的超声波频率调试器 24 能够有效的对超声波频率进

行调整,使得该超声波成像诊断设备适用性更广,同时该超声波成像诊断设备,为体外诊断成像设备,使用简单、快捷和方便,使用时,患者平躺于躺板 4 之上,诊断医师调整好超声波频率,打开开关即可。

[0018] 尽管已经示出和描述了本实用新型的实施例,对于本领域的普通技术人员而言,可以理解在不脱离本实用新型的原理和精神的情况下可以对这些实施例进行多种变化、修改、替换和变型,本实用新型的范围由所附权利要求及其等同物限定。

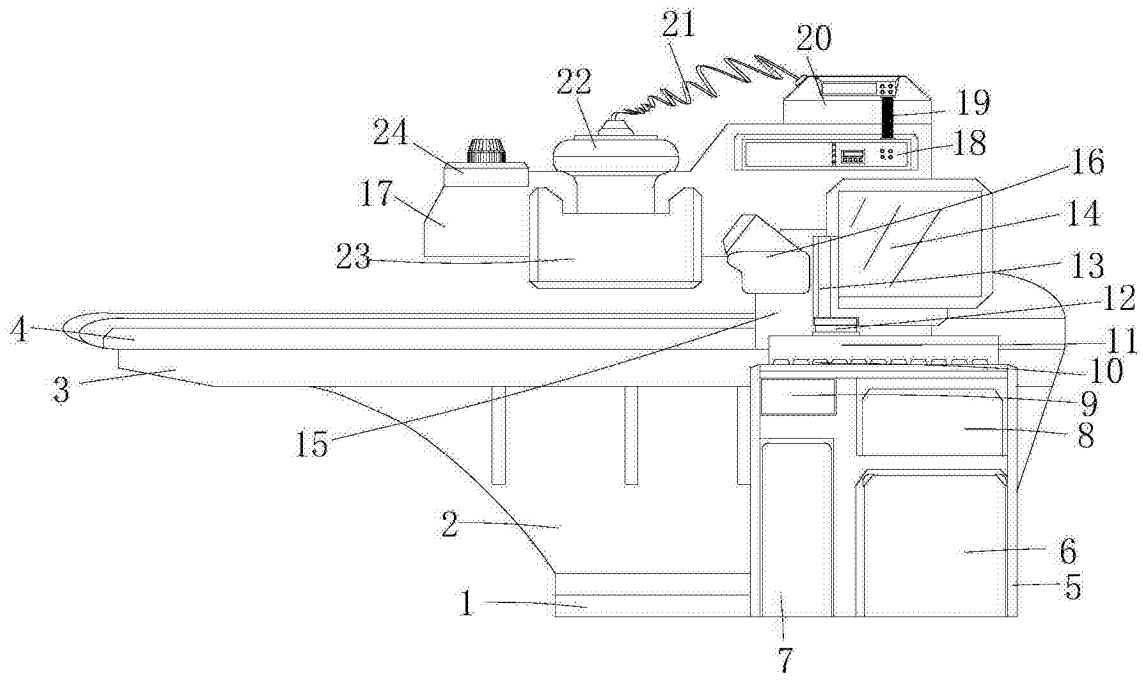


图 1

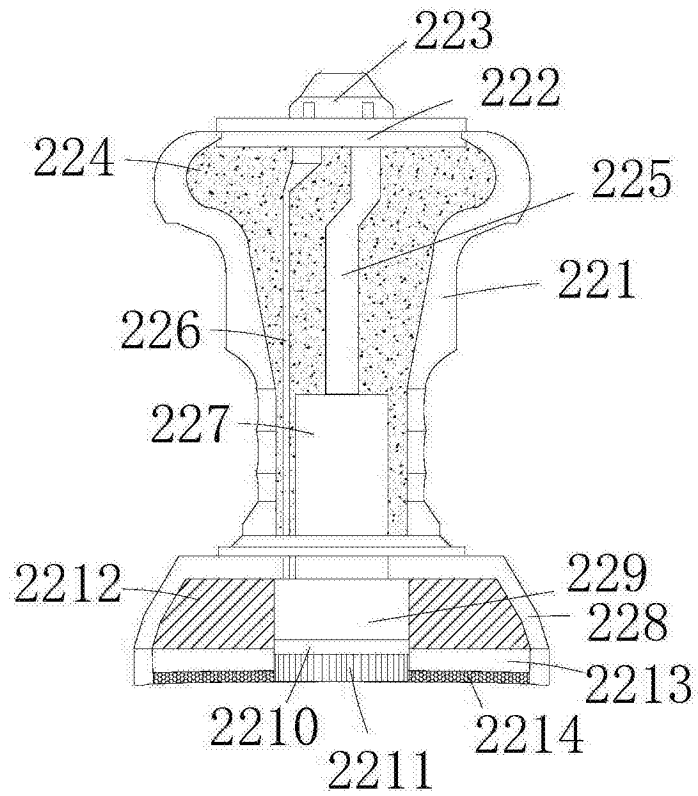


图 2

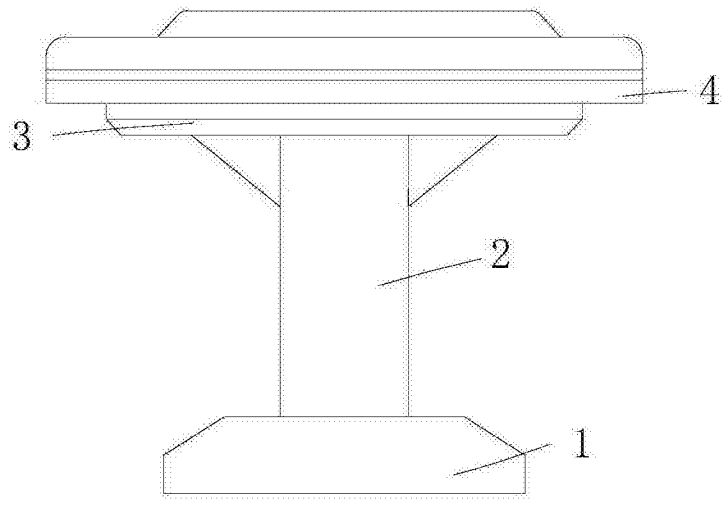


图 3

专利名称(译)	一种超声波成像诊断设备		
公开(公告)号	CN205054262U	公开(公告)日	2016-03-02
申请号	CN201520759578.5	申请日	2015-09-28
[标]申请(专利权)人(译)	成都菲斯普科技有限公司		
申请(专利权)人(译)	成都菲斯普科技有限公司		
当前申请(专利权)人(译)	成都菲斯普科技有限公司		
[标]发明人	徐自强		
发明人	徐自强		
IPC分类号	A61B8/00		
外部链接	Espacenet SIPO		

摘要(译)

本实用新型公开了一种超声波成像诊断设备，包括诊断台底座、诊断台承载板、主控制台支架和超声波收发探头；所述诊断台底座的顶部安装有诊断台支撑板，所述纵横波纹数据分析处理器的左侧通过超声波探头连线的底部连接超声波收发探头。该超声波成像诊断设备，采用环阵超声波探头，该探头能够有效的将超声波聚集成束，增强了超声波的穿透效果，使得超声波脉冲更加有力，有效的提高其诊断的精确性，同时该超声波成像诊断设备安装的超声波频率调试器能够有效的对超声波频率进行调整，使得该超声波成像诊断设备适用性更广，同时该超声波成像诊断设备，为体外诊断成像设备，使用简单、快捷和方便。

