



(12)发明专利申请

(10)申请公布号 CN 111031925 A

(43)申请公布日 2020.04.17

(21)申请号 201880054443.5

(22)申请日 2018.04.12

(30)优先权数据

10-2017-0181452 2017.12.27 KR

62/550,124 2017.08.25 US

(85)PCT国际申请进入国家阶段日

2020.02.21

(86)PCT国际申请的申请数据

PCT/KR2018/004276 2018.04.12

(87)PCT国际申请的公布数据

W02019/039697 EN 2019.02.28

(71)申请人 三星麦迪森株式会社

地址 韩国江原道洪川郡

(72)发明人 陈吉柱 赵在汶 金儒璃 安美贞

(74)专利代理机构 北京铭硕知识产权代理有限公司 11286

代理人 英旭 王秀君

(51)Int.Cl.

A61B 8/00(2006.01)

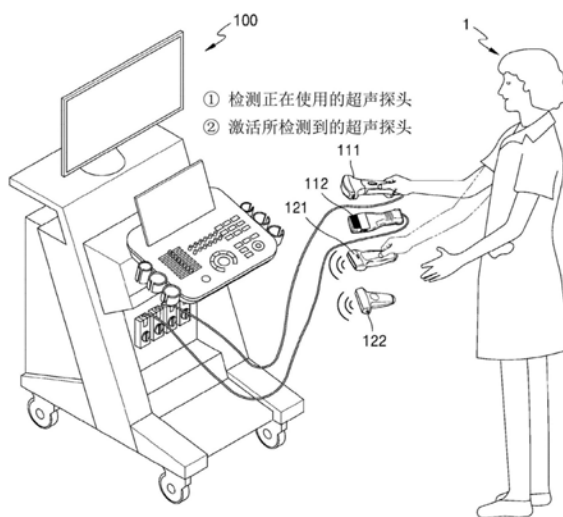
权利要求书2页 说明书16页 附图10页

(54)发明名称

超声诊断设备及其操作方法

(57)摘要

提供了一种与至少一个有线超声探头和至少一个无线超声探头连接的超声诊断设备。所述超声诊断设备包括：至少一个有线超声探头，经由电缆连接到所述超声诊断设备；至少一个无线超声探头，通过使用无线通信连接到所述超声诊断设备；无线通信模块，被配置为从所述至少一个无线超声探头接收配对接收信号，从而通过使用无线通信方法与所述至少一个无线超声探头连接，并将波束成形控制信号发送到所述至少一个无线超声探头中的每个并从所述至少一个无线超声探头中的每个接收超声图像数据；以及控制器，被配置为检测用户正在使用的超声探头，并激活所检测到的超声探头。



1. 一种超声诊断设备,包括:

至少一个有线超声探头,经由电缆连接到所述超声诊断设备;

至少一个无线超声探头,通过使用无线通信连接到所述超声诊断设备;

无线通信模块,被配置为:从所述至少一个无线超声探头接收配对接收信号,从而通过使用无线通信方法与所述至少一个无线超声探头连接,并将波束成形控制信号发送到所述至少一个无线超声探头中的每个并从所述至少一个无线超声探头中的每个接收超声图像数据;以及

控制器,被配置为从所述至少一个有线超声探头和所述至少一个无线超声探头中检测用户正在使用以检查对象的超声探头,并激活所检测到的超声探头。

2. 根据权利要求1所述的超声诊断设备,所述超声诊断设备进一步包括:

波束成形器,被配置为基于至少一个有线超声探头中的每个中包括的多个换能器的位置和焦点产生将被施加到所述多个换能器中的每个的波束成形信号;以及

探头切换组件,被配置为从所述至少一个有线超声探头中选择有线超声探头并激活所选择的有线超声探头。

3. 根据权利要求2所述的超声诊断设备,其中,所述控制器被进一步配置为:从所述至少一个有线超声探头中检测正在使用的第一有线超声探头,控制所述探头切换组件激活所检测到的第一有线超声探头,并控制所述波束成形器将所述波束成形信号发送到所述第一有线超声探头。

4. 根据权利要求2所述的超声诊断设备,其中,所述控制器被进一步配置为:当被检测为正在使用的超声探头从所述至少一个有线超声探头中被激活的有线超声探头切换到所述至少一个无线超声探头中的一个时,停止所述波束成形器和所述探头切换组件的操作。

5. 根据权利要求4所述的超声诊断设备,其中,所述控制器被进一步配置为:当被检测为正在使用的超声探头从所述无线超声探头切换到所述第一有线超声探头时,恢复所述波束成形器和所述探头切换组件的操作,控制所述探头切换组件激活所述第一有线超声探头,并控制所述波束成形器将所述波束成形信号发送到所述第一有线超声探头。

6. 根据权利要求1所述的超声诊断设备,其中,所述控制器被进一步配置为:当被检测为正在使用的超声探头是第一无线超声探头时,控制所述无线通信模块将用于控制所述第一无线超声探头中包括的波束成形器的波束成形控制信号发送到所述第一无线超声探头。

7. 根据权利要求1所述的超声诊断设备,其中,所述控制器被进一步配置为:控制所述无线通信模块从所述至少一个无线超声探头接收状态信息,所述状态信息包括关于所述至少一个无线超声探头中的每个的识别信息、无线通信频率、连接类型、可执行应用、无线通信方法、电池充电信息、剩余电池容量、剩余可用时间以及通信状态中的至少一种。

8. 根据权利要求1所述的超声诊断设备,其中,所述无线通信模块通过使用无线通信方法中的至少一种与所述至少一个无线超声探头连接,所述无线通信方法包括:无线局域网(WLAN)、无线保真(Wi-Fi)、蓝牙、Zigbee、Wi-Fi直连(WFD)、红外数据协会(IrDA)、蓝牙低功耗(BLE)、近场通信(NFC)、无线宽带互联网(WiBro)、全球微波接入互操作性(WiMAX)、共享无线接入协议(SWAP)、无线千兆联盟(WiGig)和射频(RF)通信。

9. 根据权利要求1所述的超声诊断设备,其中,所述无线通信模块与所述至少一个无线超声探头同时配对。

10. 根据权利要求1所述的超声诊断设备,其中,所述控制器被进一步配置为以预设的时间间隔检查所述超声诊断设备与所述至少一个无线超声探头之间的无线连接状态。

11. 一种操作包括至少一个有线超声探头和至少一个无线超声探头的超声诊断设备的方法,所述方法包括:

通过使用无线通信方法将所述超声诊断设备与所述至少一个无线超声探头连接;

从所述至少一个有线超声探头和所述至少一个无线超声探头中检测用户正在使用以检查对象的超声探头;以及

激活所检测到的超声探头。

12. 根据权利要求11所述的方法,其中,激活所检测到的超声探头的步骤包括:

从所述至少一个有线超声探头中检测正在使用的第一有线超声探头;

控制所述超声诊断设备中包括的探头切换组件激活所述第一有线超声探头;以及

将波束成形信号发送到所述第一有线超声探头。

13. 根据权利要求12所述的方法,所述方法进一步包括:当被检测为正在使用的超声探头从所述第一有线超声探头切换到所述至少一个无线超声探头中的一个时,停止所述探头切换组件的操作和所述波束成形信号的发送。

14. 根据权利要求13所述的方法,所述方法进一步包括:

当被检测为正在使用的超声探头从所述无线超声探头切换到第二有线超声探头时,恢复所述探头切换组件的操作以激活所述第二有线超声探头;以及

将所述波束成形信号发送到所述第二有线超声探头。

15. 一种计算机可读记录介质,其上记录有用于在计算机上执行权利要求11所述的方法的程序。

超声诊断设备及其操作方法

技术领域

[0001] 本公开涉及一种超声诊断设备及其操作方法,更具体地,涉及一种包括至少一个有线超声探头和多个无线超声探头的超声诊断设备以及一种操作该超声诊断设备的方法。

背景技术

[0002] 超声系统将由超声探头的换能器产生的超声信号发射到对象的内部部分,并接收关于从其反射的回波信号的信息,从而获得对象的内部部分的图像。具体地,超声系统用于医学目的,包括观察对象的内部区域、检测异物、诊断对对象的损害以及对特性进行成像。

[0003] 现今正在开发通过使用无线通信连接到超声诊断设备的无线超声探头,以便通过去除用于在超声探头和超声诊断设备之间发送和接收超声图像数据的通信电缆并消除通信电缆引起的不便来提高超声探头的可操作性。然而,目前,包括无线超声探头的超声诊断设备可仅包含一个无线超声探头,并且一次仅可将一个无线超声探头连接到超声诊断设备。此外,在包括有线超声探头和无线超声探头两者的超声诊断设备的情况下,当用户停止使用有线超声探头并尝试使用无线超声探头时,用户承受必须手动将无线超声探头配对到超声诊断设备并激活配对后的无线超声探头的不便。

发明内容

[0004] 解决技术问题的技术方案

[0005] 提供了超声诊断设备,所述超声诊断设备包括至少一个有线超声探头和至少一个无线超声探头并且被配置为:从所述至少一个有线超声探头和所述至少一个无线超声探头中检测用户正在使用的超声探头,并激活所检测到的超声探头。还提供了用于激活使用无线通信方法配对的至少一个无线超声探头中正在使用的无线超声探头的超声诊断设备。

[0006] 将在下面的描述中部分地阐述另外的方面,并且部分地从描述中将是显而易见的,或者可通过实践所呈现的实施例而了解。

[0007] 发明的有益效果

[0008] 超声诊断设备包括至少一个有线超声探头和至少一个无线超声探头两者,并且被配置为从第一有线超声探头和第二有线超声探头以及第一无线超声探头和第二无线超声探头中检测用户正在使用以检查对象的超声探头,并直接激活所检测到的超声探头而无需单独的配对过程,从而增加用户便利性。具体地,即使当正在使用的超声探头从有线超声探头切换到无线超声探头或反之亦然时,超声诊断设备也可自动检测作为切换探头的结果的正在使用的超声探头并激活所检测到的超声探头,以将超声信号发送到对象并从对象获取超声图像数据。

附图说明

[0009] 通过结合附图对实施例进行的以下描述,这些和/或其他方面将变得明显且更容易理解,在附图中:

- [0010] 图1是示出根据实施例的超声诊断设备从有线超声探头和无线超声探头中检测用户正在使用的超声探头并激活所检测到的超声探头的示例的概念图；
- [0011] 图2是根据实施例的超声诊断设备的配置的框图；
- [0012] 图3是根据实施例的操作超声诊断设备的方法的流程图；
- [0013] 图4是根据另一实施例的操作超声诊断设备的方法的流程图；
- [0014] 图5是根据另一实施例的超声诊断设备的配置的框图；
- [0015] 图6是根据另一实施例的操作超声诊断设备的方法的流程图；
- [0016] 图7是根据实施例的包括有线超声探头的超声诊断设备的配置的框图；
- [0017] 图8是根据实施例的包括无线超声探头的超声诊断系统的配置的框图；并且
- [0018] 图9A至图9C是示出超声诊断设备的示图。

具体实施方式

[0019] 用于执行本发明的最佳模式

[0020] 根据本公开的一方面，一种超声诊断设备包括：至少一个有线超声探头，经由电缆连接到所述超声诊断设备；至少一个无线超声探头，通过使用无线通信连接到所述超声诊断设备；无线通信模块，被配置为从所述至少一个无线超声探头接收配对接收信号，从而通过使用无线通信方法与所述至少一个无线超声探头连接，并将波束成形控制信号发送到所述至少一个无线超声探头中的每个并从所述至少一个无线超声探头中的每个接收超声图像数据；以及控制器，被配置为从所述至少一个有线超声探头和所述至少一个无线超声探头中检测用户正在使用以检查对象的超声探头，并激活所检测到的超声探头。

[0021] 所述超声诊断设备可进一步包括：波束成形器，被配置为基于至少一个有线超声探头中的每个中包括的多个换能器的位置和焦点产生将被施加到所述多个换能器中的每个的波束成形信号；以及探头切换组件，被配置为从所述至少一个有线超声探头中选择有线超声探头并激活所选择的有线超声探头。

[0022] 所述控制器可被进一步配置为：从所述至少一个有线超声探头中检测正在使用的第一有线超声探头，控制所述探头切换组件激活所检测到的第一有线超声探头，并控制所述波束成形器将所述波束成形信号发送到所述第一有线超声探头。

[0023] 所述控制器可被进一步配置为：当被检测为正在使用的超声探头从所述至少一个有线超声探头中被激活的有线超声探头切换到所述至少一个无线超声探头中的一个时，停止所述波束成形器和所述探头切换组件的操作。

[0024] 所述控制器可被进一步配置为：当被检测为正在使用的超声探头从所述无线超声探头切换到所述第一有线超声探头时，恢复所述波束成形器和所述探头切换组件的操作，控制所述探头切换组件激活所述第一有线超声探头，并控制所述波束成形器将所述波束成形信号发送到所述第一有线超声探头。

[0025] 所述控制器可被进一步配置为：当被检测为正在使用的超声探头是第一无线超声探头时，控制所述无线通信模块将用于控制所述第一无线超声探头中包括的波束成形器的波束成形控制信号发送所述到所述第一无线超声探头。

[0026] 所述控制器可被进一步配置为：控制所述无线通信模块从所述至少一个无线超声探头接收状态信息，所述状态信息包括关于所述至少一个无线超声探头中的每个的识别信

息、无线通信频率、连接类型、可执行应用、无线通信方法、电池充电信息、剩余电池容量、剩余可用时间以及通信状态中的至少一种。

[0027] 所述无线通信模块可通过使用无线通信方法中的至少一种与所述至少一个无线超声探头连接,所述无线通信方法包括:无线局域网(WLAN)、无线保真(Wi-Fi)、蓝牙、Zigbee、Wi-Fi直连(WFD)、红外数据协会(IrDA)、蓝牙低功耗(BLE)、近场通信(NFC)、无线宽带互联网(WiBro)、全球微波接入互操作性(WiMAX)、共享无线接入协议(SWAP)、无线千兆联盟(WiGig)和射频(RF)通信。

[0028] 所述无线通信模块可与所述至少一个无线超声探头同时配对。

[0029] 所述控制器可被进一步配置为以预设的时间间隔检查所述超声诊断设备与所述至少一个无线超声探头之间的无线连接状态。

[0030] 根据本公开的另一方面,一种超声诊断设备包括:无线通信模块,通过使用无线通信方法与多个不同的无线超声探头中的每个连接;以及控制器,被配置为从所述多个无线超声探头中检测用户正在使用的无线超声探头,并控制所述无线通信模块将激活信号发送到所检测到的无线超声探头。

[0031] 所述控制器可被进一步配置为控制所述无线通信模块通过使用无线通信方法将配对信号发送到所述多个无线超声探头中的每个并从所述多个无线超声探头中的每个接收配对信号。

[0032] 所述控制器可被进一步配置为控制所述无线通信模块从所述多个无线超声探头接收状态信息,所述状态信息包括关于所述多个无线超声探头中的每个的识别信息、无线通信频率、连接类型、可执行应用、无线通信方法、电池充电信息、剩余电池容量、剩余可用时间以及通信状态中的至少一种。

[0033] 所述控制器可被进一步配置为控制所述无线通信模块将用于控制被检测为正在使用的无线超声探头中包括的波束成形器的波束成形控制信号发送到所述无线超声探头。

[0034] 所述无线通信模块可与所述多个无线超声探头同时配对。

[0035] 根据本公开的另一方面,一种操作超声诊断设备的方法包括:通过使用无线通信方法将所述超声诊断设备与所述至少一个无线超声探头连接;从所述至少一个有线超声探头和所述至少一个无线超声探头中检测用户正在使用以检查对象的超声探头;以及激活所检测到的超声探头。

[0036] 激活所检测到的超声探头的步骤可包括:从所述至少一个有线超声探头中检测正在使用的第一有线超声探头;控制所述超声诊断设备中包括的探头切换组件激活所述第一有线超声探头;以及将波束成形信号发送到所述第一有线超声探头。

[0037] 所述方法可进一步包括:当被检测为正在使用的超声探头从所述第一有线超声探头切换到所述至少一个无线超声探头中的一个时,停止所述探头切换组件的操作和所述波束成形信号的发送。

[0038] 所述方法可进一步包括:当被检测为正在使用的超声探头从所述无线超声探头切换到第二有线超声探头时,恢复所述探头切换组件的操作以激活所述第二有线超声探头;以及将所述波束成形信号发送到所述第二有线超声探头。

[0039] 激活所检测到的超声探头的步骤可包括:从所述至少一个无线超声探头中检测正在使用的第一无线超声探头;以及将用于控制所述第一无线超声探头中包括的波束成形器

的波束成形控制信号发送到所述第一无线超声探头。

[0040] 所述方法可进一步包括：在将所述至少一个无线超声探头与所述超声诊断设备连接之后，从所述至少一个无线超声探头接收状态信息，所述状态信息包括关于所述至少一个无线超声探头中的每个的识别信息、无线通信频率、连接类型、可执行应用、无线通信方法、电池充电信息、剩余电池容量、剩余可用时间以及通信状态中的至少一种。

[0041] 所述至少一个无线超声探头与所述超声诊断设备的连接的步骤可包括通过使用无线通信方法中的至少一种与所述至少一个无线超声探头连接，所述无线通信方法包括：无线局域网 (WLAN)、无线保真 (Wi-Fi)、蓝牙、Zigbee、Wi-Fi 直连 (WFD)、红外数据协会 (IrDA)、蓝牙低功耗 (BLE)、近场通信 (NFC)、无线宽带互联网 (WiBro)、全球微波接入互操作性 (WiMAX)、共享无线接入协议 (SWAP)、无线千兆联盟 (WiGig) 和射频 (RF) 通信。

[0042] 所述至少一个无线超声探头与所述超声诊断设备的连接的步骤可包括将所述超声诊断设备与所述至少一个无线超声探头同时配对。

[0043] 所述至少一个无线超声探头与所述超声诊断设备的连接的步骤可包括以预设的时间间隔检查所述超声诊断设备与所述至少一个无线超声探头之间的无线连接的状态。

[0044] 根据本公开的另一方面，一种操作超声诊断设备的方法包括：通过使用无线通信方法将所述超声诊断设备与所述多个无线超声探头中的每个连接；从所述多个无线超声探头中检测用户正在使用的无线超声探头；将激活信号发送到所检测到的无线超声探头。

[0045] 所述多个无线超声探头与所述超声诊断设备的连接的步骤可进一步包括：通过使用无线通信方法将配对信号发送到所述多个无线超声探头中的每个并从所述多个无线超声探头中的每个接收配对信号。

[0046] 所述方法可进一步包括：在将所述多个无线超声探头与所述超声诊断设备连接之后，从所述多个无线超声探头接收状态信息，所述状态信息包括关于所述多个无线超声探头中的每个的识别信息、无线通信频率、连接类型、可执行应用、无线通信方法、电池充电信息、剩余电池容量、剩余可用时间以及通信状态中的至少一种。

[0047] 发送所述激活信号的步骤可包括：将用于控制被检测为正在使用的无线超声探头中包括的波束成形器的波束成形控制信号发送到所述无线超声探头。

[0048] 所述多个无线超声探头与所述超声诊断设备的连接的步骤可包括将所述超声诊断设备与所述至少一个无线超声探头同时配对。

[0049] 根据本公开的另一方面，一种其上记录有计算机程序的计算机可读记录介质，所述计算机程序包括用于执行以下操作的指令：通过使用无线通信方法将所述超声诊断设备与所述无线超声探头连接；从所述至少一个有线超声探头和所述无线超声探头中检测用户正在使用以检查对象的超声探头；以及激活所检测到的超声探头。

[0050] 发明模式

[0051] 通过参照实施例的以下具体实施方式和附图，可更容易地理解本公开的一个或更多实施例以及实现所述一个或更多实施例方法的优点和特征。在这方面，本实施例可具有不同的形式，并且不应被解释为限于在此提出的描述。更确切地，提供这些实施例以使本公开将是彻底和完整的，并且将本实施例的构思充分传达给本领域普通技术人员，并且本公开将仅由所附权利要求限定。

[0052] 现在将简要描述在此使用的术语，随后将详细描述本公开的一个或更多实施例

例。

[0053] 在此使用的所有术语(包括描述性术语或技术性术语)应被解释为具有对本领域普通技术人员显而易见的含义。然而,根据本领域普通技术人员的意图、在先案例或新技术的出现,所述术语可具有不同的含义。此外,申请人可任意选择一些术语,并且在这种情况下,将在本公开的具体实施方式中详细描述所选择术语的含义。因此,必须基于术语的含义以及整个说明书中的描述来定义在此使用的术语。

[0054] 当部件“包括”或“包含”元件时,除非存在与此相反的特定描述,否则该部件可进一步包括其他元件,而不排除其他元件。另外,本公开的实施例中的术语“单元”是指诸如现场可编程门阵列(FPGA)或专用集成电路(ASIC)的软件组件或硬件组件,并且执行特定功能。然而,术语“单元”不限于软件或硬件。“单元”可形成为位于可寻址存储介质中,或者可形成为操作一个或更多个处理器。因此,例如,术语“单元”可指代组件(诸如软件组件、面向对象的软件组件、类组件和任务组件),并且可包括进程、功能、属性、过程、子例程、程序代码段、驱动程序、固件、微代码、电路、数据、数据库、数据结构、表格、阵列或变量。由组件和“单元”提供的功能可与较少数量的组件和“单元”相关联,或者可被分到附加组件和“单元”中。

[0055] 在本说明书中,“对象”可以是人类、动物或者人类或动物的一部分。例如,对象可以是器官(例如,肝脏、心脏、子宫、大脑、胸部或腹部)、血管或其组合。此外,“对象”可以是体模。体模是指具有与生物体的密度、有效原子序数和体积大致相同的密度、有效原子序数和体积的材料。例如,体模可以是具有类似于人体的属性的球形体模。

[0056] 此外,在本说明书中,“用户”可以是但不限于医学专家,诸如医生、护士、医学实验室技术专家和修理医疗设备的技术人员。

[0057] 此外,在本说明书中,术语“第一”、“第二”、“1-1”等仅用于将一个组件、元件、对象、图像、像素或贴片与另一组件、元件、对象、图像、像素或贴片区分开。因此,这些术语不限于表示元件或组件中的顺序或优先级。诸如“……中的至少一个”的表述位于元件列表之前时修饰整个元件列表并且不修饰列表中的个别元件。

[0058] 现在将详细参照实施例,实施例的示例在附图中被示出。在这方面,本实施例可具有不同的形式,并且不应被解释为限于在此提出的描述。在下面的描述中,公知的功能或构造未进行详细描述,以免不必要的细节使实施例模糊。

[0059] 图1是示出根据实施例的超声诊断设备100从有线超声探头111和112以及无线超声探头121和122中检测用户正在使用的超声探头并激活所检测到的超声探头的示例的概念图。

[0060] 参照图1,超声诊断设备100可与至少一个有线超声探头和至少一个无线超声探头连接。根据实施例,超声诊断设备100可经由电缆与第一有线超声探头111和第二有线超声探头112连接。此外,超声诊断设备100可通过使用无线通信方法与包括第一无线超声探头121和第二无线超声探头122的多个无线超声探头连接。尽管图1示出了有线超声探头111和112的数量以及无线超声探头121和122的数量均为两(2)个,但是实施例不限于此。

[0061] 在实施例中,第一有线超声探头111和第二有线超声探头112可经由探头切换组件(PSA,图3的160)连接到超声诊断设备100的控制器(图3的140)。

[0062] 根据实施例,超声诊断设备100可通过使用无线通信方法与第一无线超声探头121

和第二无线超声探头122连接。在这种情况下，“连接”可指的是超声诊断设备100被配对为使用第一无线超声探头121和第二无线超声探头122中的至少一个的状态。即使当超声诊断设备100与第一无线超声探头121和第二无线超声探头122连接时，也并不意味着超声诊断设备100可使用第一无线超声探头121和第二无线超声探头122中的所有无线超声探头来将超声信号发射到对象。如下面将参照图4更详细地描述的，“配对”在概念上不同于“激活”。

[0063] 例如，超声诊断设备100可通过使用数据通信方法中的至少一种通过从第一无线超声探头121和第二无线超声探头122接收配对接收信号而与第一无线超声探头121和第二无线超声探头122无线连接，所述数据通信方法包括：无线局域网(WLAN)、无线保真(Wi-Fi)、蓝牙、Zigbee、Wi-Fi直连(WFD)、红外数据协会(IrDA)、蓝牙低功耗(BLE)、近场通信(NFC)、无线宽带互联网(WiBro)、全球微波接入互操作性(WiMAX)、共享无线接入协议(SWAP)、无线千兆联盟(WiGig)和射频(RF)通信。

[0064] 第一无线超声探头121和第二无线超声探头122可各自将超声信号发射到对象并接收从对象反射的回波信号，从而产生接收信号。第一无线超声探头121和第二无线超声探头122可各自对接收到的回波信号执行图像处理，从而产生超声图像数据，随后将所产生的超声图像数据发送到超声诊断设备100的控制器(图2至图4的140)。

[0065] 超声诊断设备100可从第一有线超声探头111和第二有线超声探头112以及第一无线超声探头121和第二无线超声探头122中检测用户1正在使用以检查对象的超声探头。根据实施例，超声诊断设备100可检测用户停止使用第一有线超声探头111并且随后切换探头以改为使用第一无线超声探头121的操作。此外，超声诊断设备100可检测用户停止使用第一无线超声探头121并且随后切换探头以使用第一有线超声探头111的操作。

[0066] 超声诊断设备100可检测用户正在使用以检查对象的超声探头并激活所检测到的超声探头。在这种情况下，“激活”可指代操作超声探头以将超声信号发射到对象并接收从对象反射的超声回波信号。

[0067] 例如，当用户1正在使用的超声探头是第一有线超声探头111时，超声诊断设备100可经由PSA(图3的160)选择第一有线超声探头111并将波束成形信号发送到所选择的第一有线超声探头111。第一有线超声探头111随后可接收波束成形信号，以将超声信号发射到对象并接收从对象反射的超声信号。

[0068] 作为另一示例，当用户1正在使用的超声探头是第一无线超声探头121时，超声诊断设备100可激活第一无线超声探头121并将用于控制第一无线超声探头121中包括的波束成形器的波束成形控制信号无线发送到第一无线超声探头121。第一无线超声探头121可基于接收到的波束成形控制信号来操作波束成形器，并将波束成形器产生的超声信号发射到对象。

[0069] 例如，如下面将参照图3更详细地描述的，当用户1切换正在使用的第一无线超声探头121改为使用第一有线超声探头111时，超声诊断设备100可停用第一无线超声探头121，经由PSA(图3的160)选择第一有线超声探头111，并将波束成形信号发送到第一有线超声探头111。

[0070] 作为另一示例，如下面将参照图4更详细地描述的，当用户1切换正在使用的第一有线超声探头111以使用第一无线超声探头121时，超声诊断设备100可停用第一有线超声探头111，并且将波束成形控制信号无线发送到第一无线超声探头121中包括的波束成形

器。

[0071] 常规地,已经使用仅包括有线超声探头或仅包括一个无线超声探头的超声系统。然而,在一些情况下,需要根据对象的特性或诊断对象的疾病所必需的协议来交替选择使用有线超声探头和无线超声探头。仅包括有线超声探头或无线超声探头的常规超声系统不能满足这些需求。此外,即使在包括有线超声探头和无线超声探头两者的超声系统的情况下,当用户退出使用有线超声探头并尝试使用无线超声探头时,用户承受必须手动配对无线超声探头并激活配对后的无线超声探头的不便。

[0072] 超声诊断设备100包括至少一个有线超声探头(第一有线超声探头111和第二有线超声探头112)以及至少一个无线超声探头(第一无线超声探头121和第二无线超声探头122)两者,并且被配置为从第一有线超声探头111和第二有线超声探头112以及第一无线超声探头121和第二无线超声探头122中检测用户1正在使用以检查对象的超声探头,并直接激活所检测到的超声探头,而无需单独的配对过程,从而增加用户便利性。具体地,即使当正在使用的超声探头从有线超声探头切换到无线超声探头或反之亦然时,超声诊断设备100也可自动检测作为切换探头的结果的正在使用的超声探头并激活所检测到的超声探头以将超声信号发射到对象并从对象获取超声图像数据。

[0073] 图2是根据实施例的超声诊断设备100的配置的框图。

[0074] 参照图2,根据实施例的超声诊断设备100可包括第一有线超声探头111和第二有线超声探头112、第一无线超声探头121和第二无线超声探头122、无线通信模块130以及控制器140。尽管图2示出了超声诊断设备100包括两个有线超声探头(第一有线超声探头111和第二有线超声探头112),但是这仅是示例。超声诊断设备100可包括至少一个有线超声探头。此外,尽管图2示出了超声诊断设备100包括两个无线超声探头(第一有线超声探头121和第二有线超声探头122),但是这仅是示例。超声诊断设备100可包括至少一个无线超声探头。

[0075] 根据实施例,超声诊断设备100可进一步包括波束成形器(图4的150)和PCA(图4的160)。

[0076] 超声诊断设备100不仅可实现为推车类型的设备,还可实现为便携式类型的设备。便携式超声诊断设备的示例可包括但不限于图片存档及通信系统(PACS)查看器、手持式心脏超声(HCU)装置、智能电话、膝上型计算机、个人数字助理(PDA)和平板PC。

[0077] 第一有线超声探头111和第二有线超声探头112可各自包括用于将由超声诊断设备100产生的波束成形信号发射到对象的多个换能器。第一有线超声探头111和第二有线超声探头112中的每个中包括的多个换能器可接收从对象反射的超声回波信号以产生接收信号。第一有线超声探头111和第二有线超声探头112可各自将反射的超声回波信号发送到控制器140。控制器140随后可对接收到的超声回波信号执行模数转换以产生超声图像数据并对超声图像数据执行图像处理以获得对象的超声图像。

[0078] 第一无线超声探头121和第二无线超声探头122可各自是具有不同功能的不同类型的探头,但是实施例不限于此。第一无线超声探头121和第二无线超声探头122可各自将超声信号发射到对象,并接收从对象反射的超声回波信号以产生接收信号。

[0079] 第一无线超声探头121和第二无线超声探头122可分别包括用于产生被发射到对象的超声信号的波束成形器121a和122a。波束成形器121a和122a可各自经由无线通信模块

130接收由控制器140产生的波束成形控制信号,并且基于所接收到的波束成形控制信号来产生被发射到对象的超声信号。

[0080] 第一无线超声探头121和第二无线超声探头122可各自对所接收到的超声回波信号执行模数转换并对所得到的信号执行图像处理,从而产生关于对象的超声图像数据。第一无线超声探头121和第二无线超声探头122可各自经由无线通信模块130将产生的超声图像数据发送到控制器140。

[0081] 无线通信模块130可从第一无线超声探头121和第二无线超声探头122接收配对接收信号,并且可基于配对接收信号使用无线通信方法与第一无线超声探头121和第二无线超声探头122同时连接。例如,无线通信模块130可通过使用包括WLAN、Wi-Fi、蓝牙、Zigbee、WFD、IrDA、BLE、NFC、WiBro、WiMAX、SWAP、WiGig和RF通信方法的无线通信技术中的至少一种与无线超声探头201至204同时无线配对。

[0082] 根据实施例,无线通信模块130可基于来自控制器140的控制信号来无线接收关于第一无线超声探头121和第二无线超声探头122的多条状态信息。例如,状态信息可包括以下项中的至少一项:关于第一无线超声探头121和第二无线超声探头122中的每个的无线通信频率、无线通信连接类型、可执行应用、无线通信方法、通信状态、电池充电信息、剩余电池容量和剩余可用时间。

[0083] 根据实施例,无线通信模块130可通过使用60GHz毫米波(mmWave)局域通信方法来执行与第一无线超声探头121和第二无线超声探头122的数据通信。无线通信模块130可通过使用60GHz mmWave无线通信方法来接收原始数据。为了获取原始数据,第一无线超声探头121和第二无线超声探头122各自将超声信号发射到对象,处理所接收到的超声回波信号,并对所得到的信号进行模数转换。

[0084] 在另一实施例中,第一无线超声探头121和第二无线超声探头122可各自对所接收到的超声回波信号执行模数转换,并且对模数转换后的信号执行图像处理以产生超声图像数据。在这种情况下,无线通信模块130可经由Wi-Fi、WLAN或蓝牙分别从第一无线超声探头121和第二无线超声探头122接收超声图像数据。

[0085] 控制器140可控制第一有线超声探头111、第二有线超声探头112和无线通信模块130的操作。详细地,控制器140可激活用户从第一有线超声探头111和第二有线超声探头112中选择和使用的有线超声探头。在这种情况下,“激活”可指代操作超声探头以将超声信号发射到对象并接收从对象反射的超声回波信号。

[0086] 此外,控制器140可控制无线通信模块130保持与第一无线超声探头121和第二无线超声探头122的无线配对。此外,控制器140可控制无线通信模块130从第一无线超声探头121和第二无线超声探头122接收多条状态信息。根据实施例,控制器140可以以预设的时间间隔检查与第一无线超声探头121和第二无线超声探头122中的每个的配对的状态。此外,控制器140可控制无线通信模块130以预设的时间间隔发送用于检查除了第一无线超声探头121和第二无线超声探头122之外是否存在将被无线连接的任何其他无线超声探头的配对信号。例如,控制器140可控制无线通信模块130以1分钟或30秒的间隔发送用于搜索其他无线超声探头到超声诊断设备100附近的区域的连接的配对信号。

[0087] 例如,控制器140可形成为包括中央处理器(CPU)、微处理器、图形处理单元、随机存取存储器(RAM)和只读存储器(ROM)中的至少一个的硬件模块。在实施例中,控制器140可

被实现为应用处理器 (AP)。控制器140还可被实现为诸如现场可编程门阵列 (FPGA) 或专用集成电路 (ASIC) 的硬件组件。然而, 实施例不限于此, 并且控制器140可包括组件 (诸如, 软件组件、面向对象的软件组件、类组件和任务组件)、进程、功能、属性、过程、子例程、程序代码段、驱动程序、固件、微代码、电路、数据、数据库、数据结构、表格、阵列和变量。

[0088] 根据实施例, 超声诊断设备100可进一步包括显示器, 显示器被配置为显示用户界面 (UI), 用户界面指示与超声诊断设备100无线配对的第一无线超声探头121和第二无线超声探头122有关的多条状态信息。

[0089] 现在将参照图3和图4详细描述如下操作: 根据实施例的控制器140从第一有线超声探头111和第二有线超声探头112以及第一无线超声探头121和第二无线超声探头122中激活用户正在使用的超声探头的操作; 以及根据实施例的当将正在使用的超声探头从有线超声探头切换到无线超声探头或反之亦然时控制器140激活作为切换的结果的正在使用的超声探头的操作。

[0090] 图3和图4是根据实施例的操作超声诊断设备100的方法的流程图。

[0091] 参照图3和图4, 超声诊断设备100可包括第一有线超声探头111和第二有线超声探头112、第一无线超声探头121和第二无线超声探头122、无线通信模块130、控制器140、波束成形器150和PSA 160。由于第一有线超声探头111和第二有线超声探头112、第一无线超声探头121和第二无线超声探头122以及无线通信模块130对应于参照图2描述的超声诊断设备100的它们的对应部分, 因此在此将省略上面关于图2已经提供的描述。

[0092] 波束成形器150可基于第一有线超声探头111和第二有线超声探头112中的每个中包括的多个换能器的位置和焦点产生将被施加到多个换能器的波束成形信号。波束成形器150可响应于来自控制器140的控制信号将波束成形信号发送到所选择的有线超声探头。

[0093] PSA 160可从第一有线超声探头111和第二有线超声探头112中选择被检测为正被用户使用的有线超声探头。第一有线超声探头111和第二有线超声探头112中通过PSA 160连接的有线超声探头可从波束成形器150接收波束成形信号, 并且基于所接收到的波束成形信号将超声信号发射到对象。

[0094] 现在描述根据实施例的控制器140检测用户正在使用的的第一有线超声探头111的操作。

[0095] 控制器140检测正在使用的的第一有线超声探头111 (操作S310)。在实施例中, 控制器140可基于经由安装在第一有线超声探头111上的用户输入装置 (诸如按钮) 输入的用户输入信号来检测正在使用的的第一有线超声探头111。根据实施例, 控制器140可通过使用基于RF识别 (RFID) 等的探头信息识别方法来检测正在使用的的第一有线超声探头111。

[0096] 在另一实施例中, 控制器140可经由内置在超声探头中的传感器来检测正在使用的超声探头。传感器可检测将第一有线超声探头111和第二有线超声探头112以及第一无线超声探头121和第二无线超声探头122中的一个握持在他或她的手中的用户输入。传感器随后可将所检测到的第一有线超声探头111的ID信息发送到控制器140, 并且控制器140可基于所接收到的ID信息来识别正在使用的的第一有线超声探头111。

[0097] 控制器140通过操作波束成形器150来产生波束成形信号 (操作S320)。由于第一无线超声探头121和第二无线超声探头122分别包括波束成形器121a和122a, 因此当正在使用第一无线超声探头121和第二无线超声探头122中的一个时, 波束成形器150可不操作并且

可被停用。控制器140可将停用的波束成形器150改变为激活状态,并且控制波束成形器150产生波束成形信号。

[0098] 控制器140控制波束成形器150将所产生的波束成形信号发送到第一有线超声探头111(操作S330)。控制器140可控制波束成形器150将波束成形信号发送到被检测为正在使用的第一有线超声探头111,使得第一有线超声探头111可向对象发出超声信号。

[0099] 控制器140控制PSA 160选择并激活第一有线超声探头111(操作S340)。PSA基于来自控制器140的控制信号从第一有线超声探头111和第二有线超声探头112中选择第一有线超声探头111以连接信号传输线。被PSA 160连接的第一有线超声探头111可被激活以将超声信号发射到对象并且接收从对象反射的超声回波信号。

[0100] 在执行操作S310、S320、S330和S340时,控制器140可控制无线通信模块130保持分别与第一无线超声探头121和第二无线超声探头122的无线配对。然而,控制器140并不激活第一无线超声探头121和第二无线超声探头122中的一个以将超声信号发射到对象。

[0101] 操作S310、S320、S330和S340是激活第一有线超声探头111的方法的一部分,并且可以与最初选择和使用第一有线超声探头111时相同的方式在将正在使用的超声探头从第一无线超声探头121和第二无线超声探头122中的一个切换到第一有线超声探头111时应用。

[0102] 图4是根据另一实施例的操作超声诊断设备100的方法的流程图。

[0103] 现在将参照图4详细描述根据实施例的控制器140检测用户正在使用的第一无线超声探头121的操作。

[0104] 控制器140检测正在使用的第一无线超声探头121(操作S410)。在实施例中,控制器140可基于经由安装在第一无线超声探头121上的用户输入装置(诸如按钮)输入的用户输入信号来检测正在使用的第一无线超声探头121。根据实施例,控制器140可通过使用基于RFID等的探头信息识别方法来检测正在使用的第一无线超声探头121。

[0105] 在另一实施例中,控制器140可经由内置在超声探头中的传感器来检测正在使用的超声探头。传感器可检测将第一有线超声探头121和第二有线超声探头122中的第一无线超声探头121握持在他或她的手中的用户输入。传感器随后可将所检测到的第一无线超声探头121的ID信息发送到控制器140,并且控制器140可基于所接收到的ID信息来识别正在使用的第一无线超声探头121。

[0106] 控制器140停止波束成形器150和PSA 160的操作(操作S420)。在实施例中,控制器140可通过停用波束成形器150和PSA 160来将它们切换到关闭状态。当波束成形器150和PSA 160被停用时,第一有线超声探头111和第二有线超声探头112的操作也可被停用。在操作S420之后,没有信号可被发送到第一有线超声探头111和第二有线超声探头112。

[0107] 控制器140控制无线通信模块130将配对信号发送到被检测为正在使用的超声探头的第一无线超声探头121(操作S431)。无线通信模块130可基于来自控制器140的控制信号通过使用无线通信方法将配对信号发送到第一无线超声探头121。

[0108] 第一无线超声探头121可将配对信号发送到无线通信模块130(操作S432)。

[0109] 在操作S431和S432中,无线通信模块130可通过使用包括WLAN、Wi-Fi、蓝牙、Zigbee、WFD、IrDA、BLE、NFC、WiBro、WiMAX、SWAP、WiGig和RF通信的无线通信方法中的至少一种与第一无线超声探头121交换配对信号。

[0110] 第一无线超声探头121将状态信息发送到无线通信模块130(操作S440)。根据实施例,控制器140可控制无线通信模块130从第一无线超声探头121接收包括以下项中的至少一项的状态信息:关于第一无线超声探头121的ID信息、无线通信频率、连接类型、可执行应用、无线通信方法、电池充电信息、剩余电池容量、剩余可用时间以及通信状态。尽管未在图4中示出,但是控制器140也可控制无线通信模块130从第二无线超声探头122接收状态信息。

[0111] 控制器140控制无线通信模块130将波束成形控制信号发送到第一无线超声探头121(操作S450)。波束成形控制信号可以是用于控制第一无线超声探头121和第二无线超声探头122中分别包括的波束成形器121a和122b执行波束成形的信号。控制器140可产生用于控制波束成形器121a和122a的波束成形控制信号,并且控制无线通信模块130将波束成形控制信号发送到被检测为正在使用的第一无线超声探头121中包括的波束成形器121a。

[0112] 操作S410、S420、S431、S432、S440和S450是激活第一无线超声探头121的方法的一部分,并且可以以与最初选择和使用第一无线超声探头121时相同的方式在正在使用的超声探头从第一有线超声探头111和第二有线超声探头112中的一个切换到第一无线超声探头121时应用。

[0113] 根据参照图3和图4描述的实施例,超声诊断设备100被配置为从第一有线超声探头111和第二有线超声探头112以及第一无线超声探头121和第二无线超声探头122中检测用户正在使用以检查对象的超声探头并自动激活所检测到的超声探头,从而消除了执行不必要的过程(诸如单独的无线配对过程和配对终止)的需要,因此增加了用户便利性。

[0114] 图5是根据另一实施例的超声诊断设备500的配置的框图。

[0115] 参照图5,超声诊断设备500可包括第一无线超声探头511至第四无线超声探头514、无线通信模块520和控制器530。与参照图2描述的超声诊断设备200不同,图5的超声诊断设备500不包括有线超声探头,但是包括与超声诊断设备200的对应部分相同的组件。因此,在此将省略以上关于图2已经提供的描述。

[0116] 尽管在图5中示出了包括第一无线超声探头511至第四无线超声探头514的总共四(4)个无线超声探头,但是这仅是示例,并且超声诊断设备500可包括多个无线超声探头。

[0117] 第一无线超声探头511至第四无线超声探头514可分别包括波束成形器511a至514a。波束成形器511a至514a可各自基于第一无线超声探头511至第四无线超声探头514中的每个中包括的多个换能器的位置和焦点来产生将施加到多个换能器的波束成形信号。

[0118] 第一无线超声探头511至第四无线超声探头514可各自对所接收到的超声回波信号执行模数转换并对模数转换后的信号执行图像处理,从而产生超声图像数据。第一无线超声探头511至第四无线超声探头514可各自经由无线通信模块520将所产生的超声图像数据发送到控制器530。

[0119] 第一无线超声探头511至第四无线超声探头514可各自通过使用无线通信方法与无线通信模块520连接。例如,第一无线超声探头511至第四无线超声探头514可通过使用包括WLAN、Wi-Fi、蓝牙、Zigbee、WFD、IrDA、BLE、NFC、WiBro、WiMAX、SWAP、WiGig和RF通信方法的无线通信技术中的至少一种与无线通信模块520无线配对。

[0120] 无线通信模块520可通过使用无线通信方法与第一无线超声探头511至第四无线超声探头514连接。无线通信模块520可同时与第一无线超声探头511至第四无线超声探头

514无线配对。

[0121] 根据实施例,无线通信模块520可基于来自控制器530的控制信号来无线接收关于第一无线超声探头511至第四无线超声探头514中的每个的状态信息。例如,无线通信模块520可从第一无线超声探头511接收包括以下项中的至少一项的状态信息:关于第一无线超声探头511的ID信息、无线通信频率、连接类型、可执行应用、无线通信方法、电池充电信息、剩余电池容量、剩余可用时间以及通信状态。

[0122] 根据实施例,无线通信模块520可通过使用60GHz mmWave局域无线通信方法来执行与第一无线超声探头511至第四无线超声探头514中的每个的数据通信。无线通信模块520可通过使用60GHz mmWave无线通信方法来接收原始数据。为了获取原始数据,第一无线超声探头511至第四无线超声探头514中的每个将超声信号发射到对象,处理所接收到的超声回波信号,并对所得到的信号进行模数转换。

[0123] 控制器530可从与无线通信模块520无线配对的第一无线超声探头511至第四无线超声探头514中检测用户正在使用的无线超声探头,并控制无线通信模块520将激活信号发送到所检测到的无线超声探头。根据实施例,控制器530可基于经由安装在第一无线超声探头511上的用户输入装置(诸如按钮)输入的用户输入信号来检测正在使用的第一无线超声探头511。根据实施例,控制器530可通过使用基于RFID等的探头信息识别方法来检测正在使用的第一无线超声探头511。

[0124] 在另一实施例中,控制器530可经由内置在超声探头中的传感器来检测正在使用的超声探头。传感器可检测将第一无线超声探头511至第四无线超声探头514中的第一无线超声探头511握持在他或她的手中的用户输入。传感器随后可将所检测到的第一无线超声探头511的ID信息发送到控制器530,并且控制器530可基于所接收到的ID信息来检测正在使用的第一无线超声探头511。

[0125] 控制器530可控制无线通信模块520将用于控制所检测到的第一无线超声探头511中包括的波束成形器511a的波束成形控制信号发送到第一无线超声探头511。已经从控制器530接收到波束成形控制信号的第一无线超声探头511可经由波束成形器511a产生超声发射信号,并且经由第一无线超声探头511中包括的多个换能器将所产生的超声发射信号发射到对象。

[0126] 控制器530可由包括CPU、微处理器、图形处理单元、RAM、ROM和AP中的至少一个的硬件模块构成。

[0127] 尽管未在图5中示出,但是超声诊断设备100可进一步包括显示器,显示器被配置为显示UI,UI指示关于第一无线超声探头511至第四无线超声探头514中的每个的ID信息和状态信息。

[0128] 根据实施例的超声诊断设备500可包括多个无线超声探头(即,第一无线超声探头511至第四无线超声探头514),并且可同时与它们无线配对。此外,超声诊断设备500被配置为从配对的第一无线超声探头511至第四无线超声探头514中检测正在使用的无线超声探头,并自动将激活信号发送到所检测到的无线超声探头,从而消除了执行不必要的配对过程的需要,因此增加了用户便利性。

[0129] 图6是根据另一实施例的操作超声诊断设备的方法的流程图。

[0130] 超声诊断设备通过使用无线通信方法与多个不同的无线超声探头连接(操作

S610)。根据实施例,多个无线超声探头可各自是具有不同功能的不同类型的无线超声探头,但不限于此。无线超声探头可以是相同类型的无线超声探头。在实施例中,超声诊断设备可通过使用包括WLAN、Wi-Fi、蓝牙、Zigbee、WFD、IrDA、BLE、NFC、WiBro、WiMAX、SWAP、WiGig和RF通信的无线通信方法中的至少一种与无线超声探头无线连接。在操作S610中,“连接”可指代超声诊断设备被配对以使用无线超声探头中的至少一个的状态。在实施例中,超声诊断设备可与无线超声探头同时配对。

[0131] 超声诊断设备从无线超声探头中检测用户正在使用的无线超声探头(操作S620)。超声诊断设备可基于经由安装在每个无线超声探头上的用户输入装置(诸如按钮)输入的用户输入信号来检测正在使用的无线超声探头。根据实施例,超声诊断设备可通过使用基于RFID等的探头信息识别方法来检测正在使用的无线超声探头。

[0132] 超声诊断设备将激活信号发送到所检测到的无线超声探头(操作S630)。在这种情况下,“激活”在概念上不同于操作S610中的“连接”或“配对”,并且指代操作所检测到的无线超声探头将超声信号发射到对象并接收从对象反射的超声回波信号,从而产生超声图像数据。

[0133] 根据实施例,每个无线超声探头可包括波束成形器。超声诊断设备可产生用于控制在操作S620中检测到的无线超声探头中包括的波束成形器的波束成形控制信号,并将所产生的波束成形控制信号发送到所检测到的无线超声探头。已经接收到波束成形控制信号的无线超声探头可经由波束成形器产生超声发射信号,并且经由所述无线超声探头中包括的多个换能器将所产生的超声发射信号发射到对象。

[0134] 根据实施例,被激活的无线超声探头可对从对象反射的超声回波信号执行模数转换和图像处理以产生超声图像数据,并将所产生的超声图像数据发送到超声诊断设备。在这种情况下,无线超声探头可通过使用60GHz mmWave局域无线通信方法将超声图像数据(即,超声原始数据)发送到超声诊断设备。

[0135] 图7是根据实施例的包括有线超声探头710的超声诊断设备700的配置的框图;

[0136] 参照图7,超声诊断设备700可包括有线超声探头710、超声收发器720、控制器730、图像处理器740、显示器750、存储器760、通信器770和输入接口780。

[0137] 超声诊断设备700不仅可实现为推车类型的设备,还可实现为便携式类型的设备。便携式超声诊断设备的示例可包括但不限于智能电话、膝上型计算机、PDA和平板PC。

[0138] 有线超声探头710可包括多个换能器。多个换能器可响应于从发送器721接收的发射信号而将超声信号发射到对象10。多个换能器可接收从对象10反射的超声信号以产生接收信号。此外,有线超声探头710可与超声诊断设备700一体地形成,或者有线超声探头710和超声诊断设备700可分开地形成但是通过有线方式或无线方式彼此连接。另外,根据实施例,超声诊断设备700可包括一个或更多个有线超声探头710。

[0139] 控制器730可控制发送器721基于有线超声探头710中包括的多个换能器的位置和焦点来产生分别施加到多个换能器的发射信号。

[0140] 控制器730可控制超声接收器722基于多个换能器的位置和焦点通过对从有线超声探头710接收的接收信号执行模数转换并对模数转换后的接收信号求和来产生超声数据。

[0141] 图像处理器740可通过使用由超声接收器722产生的超声数据来产生超声图像。

[0142] 显示器750可显示所产生的超声图像和由超声诊断设备700处理的各条信息。超声诊断设备700可根据其实现的配置包括一个或更多个显示器750。显示器750可与触摸面板组合以形成触摸屏。

[0143] 控制器730可控制超声诊断设备700的所有操作以及超声诊断设备700的内部元件之间的信号的流动。控制器730可包括用于存储用于执行超声诊断设备700的功能的程序或数据的存储器以及用于处理程序或数据的处理器。例如,控制器730可通过从输入接口780或外部设备接收控制信号来控制超声诊断设备700的操作。

[0144] 超声诊断设备700可包括通信器770,并且可经由通信器770连接到外部设备(例如,服务器、医疗设备以及便携式装置(诸如,智能电话、平板PC、可穿戴装置等))。

[0145] 通信器770可包括能够与外部设备进行通信的至少一个元件。例如,通信器770可包括局域通信模块、有线通信模块和无线通信模块中的至少一个。

[0146] 通信器770可从外部设备接收控制信号和数据,并将接收到的控制信号发送到控制器730,使得控制器730可响应于接收到的控制信号来控制超声诊断设备700。

[0147] 控制器730还可经由通信器770向外部设备发送控制信号,使得外部设备可响应于来自控制器730的控制信号被控制。

[0148] 例如,外部设备可响应于经由通信器770从控制器730接收到的控制信号来处理外部设备的数据。

[0149] 可在外部设备中安装用于控制超声诊断设备700的程序。该程序可包括用于执行控制器730的一部分操作或其全部操作的命令语言。

[0150] 该程序可预先安装在外部设备中,或者可由外部设备的用户通过从提供应用的服务器下载程序来安装。提供应用的服务器可包括存储程序的记录介质。

[0151] 存储器760可存储用于驱动和控制超声诊断设备700的各条数据或程序、输入和/或输出超声数据、获得的超声图像等。

[0152] 输入接口780可接收用于控制超声诊断设备700的用户输入。例如,用户输入可包括用于操纵按钮、键盘、鼠标、轨迹球、拨动开关或旋钮的输入、用于触摸触摸板或触摸屏的输入、语音输入、动作输入以及诸如虹膜识别或指纹识别的生物信息输入,但是实施例不限于此。

[0153] 图8是根据实施例的包括无线超声探头810的超声系统800的配置的框图。

[0154] 参照图8,超声诊断设备820可经由网络N与无线超声探头800连接。

[0155] 无线超声探头810可包括发送器811、接收器812、换能器813、控制器814和通信器815。尽管图8示出了无线超声探头810包括发送器811和接收器812两者,但是根据实现的配置,无线超声探头810可包括发送器811和接收器812中的一些组件,而超声诊断设备820也可包括发送器和接收器中的一些组件。

[0156] 换能器813可包括多个换能器元件。多个换能器元件可响应于从发送器811接收的发射信号而将超声信号发射到对象10。换能器元件可接收从对象10反射的超声信号以产生接收信号。

[0157] 控制器814控制发送器811基于换能器元件的位置和焦点产生分别施加到换能器元件的发射信号。

[0158] 控制器814控制接收器812基于换能器元件的位置和焦点通过对从换能器813接收

的接收信号执行模数转换并对模数转换后的接收信号求和来产生超声数据。

[0159] 通信器815可经由无线网络将产生的超声数据或超声图像无线发送到超声诊断设备820。可选地,通信器815可从超声诊断设备820接收控制信号和数据。

[0160] 超声诊断设备820可从无线超声探头810接收超声数据或超声图像。超声诊断设备820可包括控制器821、图像处理器822、显示器823和存储器824、通信器825和输入接口826。

[0161] 控制器821可控制超声诊断设备820的所有操作以及超声诊断设备820的内部元件之间的信号的流动。控制器821可包括用于存储用于执行超声诊断设备820的功能的程序或数据的存储器以及用于处理程序或数据的处理器。此外,控制器821可通过从输入接口826或外部设备接收控制信号来控制超声诊断设备820的操作。

[0162] 超声诊断设备820可包括通信器825,并且可经由通信器825连接到外部设备(例如,服务器、医疗设备以及便携式装置(诸如,智能电话、平板PC、可穿戴装置等))。

[0163] 通信器825可包括能够与外部设备通信的至少一个元件。例如,通信器825可包括局域通信模块、有线通信模块和无线通信模块中的至少一个。

[0164] 通信器825可从外部设备接收控制信号和数据,并且将接收到的控制信号发送到控制器821,使得控制器821可响应于接收到的控制信号来控制超声诊断设备820。

[0165] 可选地,控制器821可经由通信器825将控制信号发送到外部设备,以使外部设备响应于来自控制器821的控制信号被控制。

[0166] 例如,外部设备可响应于经由通信器825从控制器821接收到的控制信号来处理来自外部设备的数据。

[0167] 可在外部设备中安装用于控制超声诊断设备820的程序。该程序可包括用于执行控制器821的一部分操作或其全部操作的命令语言。

[0168] 该程序可预先安装在外部设备中,或者可由外部设备的用户通过从提供应用的服务器下载程序来安装。提供应用的服务器可包括其上存储程序的记录介质。

[0169] 图像处理器822可通过使用从无线超声探头810接收的超声数据来产生超声图像。

[0170] 显示器823可显示从无线超声探头810接收的超声图像和由超声诊断设备820产生的超声图像。超声诊断设备820可根据其实现的配置包括两个或更多个显示器823。此外,显示器823可与触摸面板组合以形成触摸屏。

[0171] 存储器824可存储用于驱动和控制超声诊断设备820的各条数据或程序、输入和/或输出超声数据、超声图像等。

[0172] 输入接口826接收用于控制超声诊断设备820的用户输入。例如,用户输入可包括用于操纵按钮、键盘、鼠标、轨迹球、拨动开关或旋钮的输入、用于触摸触摸板或触摸屏的输入、语音输入、动作输入以及诸如虹膜识别或指纹识别的生物信息输入,但是实施例不限于此。

[0173] 图9A、图9B和图9C是示出根据示例性实施例的超声诊断设备的示图。

[0174] 参照图9A和图9B,超声诊断设备900a和900b可包括主显示器910和副显示器920。主显示器910和副显示器920中的至少一个可包括触摸屏。主显示器910和副显示器920可显示超声图像和/或由超声诊断设备900a和900b处理的各种信息。主显示器910和副显示器920可提供图形用户界面(GUI),从而接收用于控制超声诊断设备900a和900b的用户的数据输入。例如,主显示器910可显示超声图像,并且副显示器920可显示用于作为GUI来控制超

声图像的显示的控制面板。副显示器920可通过显示作为GUI的控制面板来接收用于控制图像的显示的数据的输入。超声诊断设备900a和900b可通过使用输入的控制数据来控制超声图像在主显示器910上的显示。

[0175] 参照图9B,超声诊断设备900b可包括控制面板930。控制面板930可包括按钮、轨迹球、拨动开关或旋钮,并且可从用户接收数据以控制超声诊断设备900b。例如,控制面板930可包括时间增益补偿(TGC)按钮941和定格按钮942。TGC按钮941用于为超声图像的每个深度设置TGC值。另外,当在扫描超声图像期间检测到定格按钮942的输入时,超声诊断设备900b可保持显示在该时间点处的帧图像。

[0176] 控制面板930中包括的按钮、轨迹球、拨动开关和旋钮可作为GUI提供给主显示器910或副显示器920。

[0177] 参照图9C,超声诊断设备900c可包括便携式装置。便携式超声诊断设备900c的示例可包括例如包括探头和应用的智能电话、膝上型计算机、个人数字助理(PDA)或平板PC,但是示例性实施例不限于此。

[0178] 超声诊断设备900c可包括探头960和主体950。探头960可通过有线方式或无线方式连接到主体950的一侧。主体950可包括触摸屏951。触摸屏951可显示超声图像、由超声诊断设备900c处理的各条信息以及GUI。

[0179] 本公开的实施例可被编写为计算机程序,并且可在使用计算机可读记录介质执行程序的通用数字计算机中实现。本公开的上述实施例可以以用于存储计算机可执行命令语言和数据计算机可读记录介质的形式来体现。命令语言可以以程序代码的形式存储,并且当命令语言被处理器执行时可通过产生某些程序模块来执行某些操作。而且,当命令语言被处理器执行时,命令语言可执行所公开的实施例的某些操作。

[0180] 计算机可读记录介质的示例包括磁存储介质(例如,ROM、软盘、硬盘等)、光学记录介质(例如,CD-ROM或DVD)等。

[0181] 尽管已经参照本公开的示例性实施例具体示出和描述了本公开,但是本领域普通技术人员将理解的是,在不脱离由所附权利要求所限定的本公开的精神和范围的情况下,可在其中做出形式和细节上的各种改变。因此,以上实施例及其所有方面仅是示例而非限制。

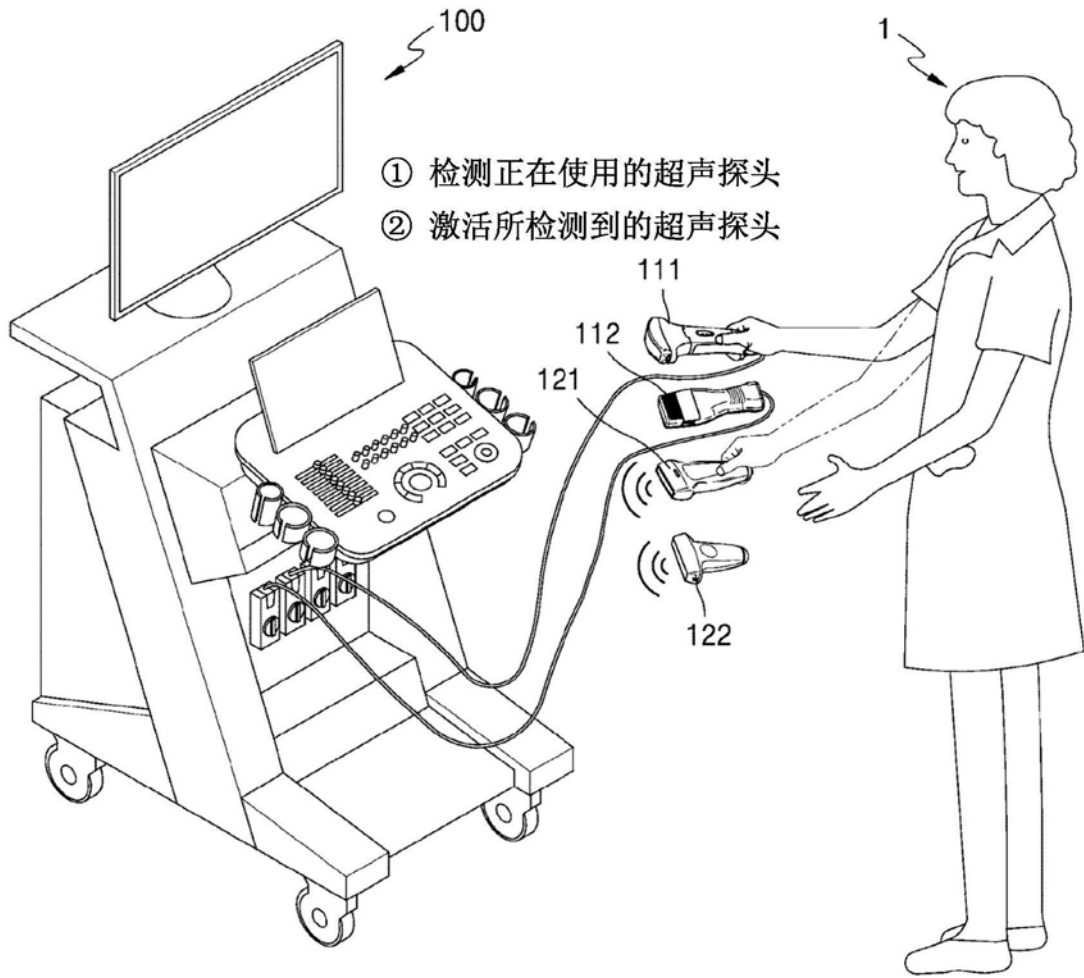


图1

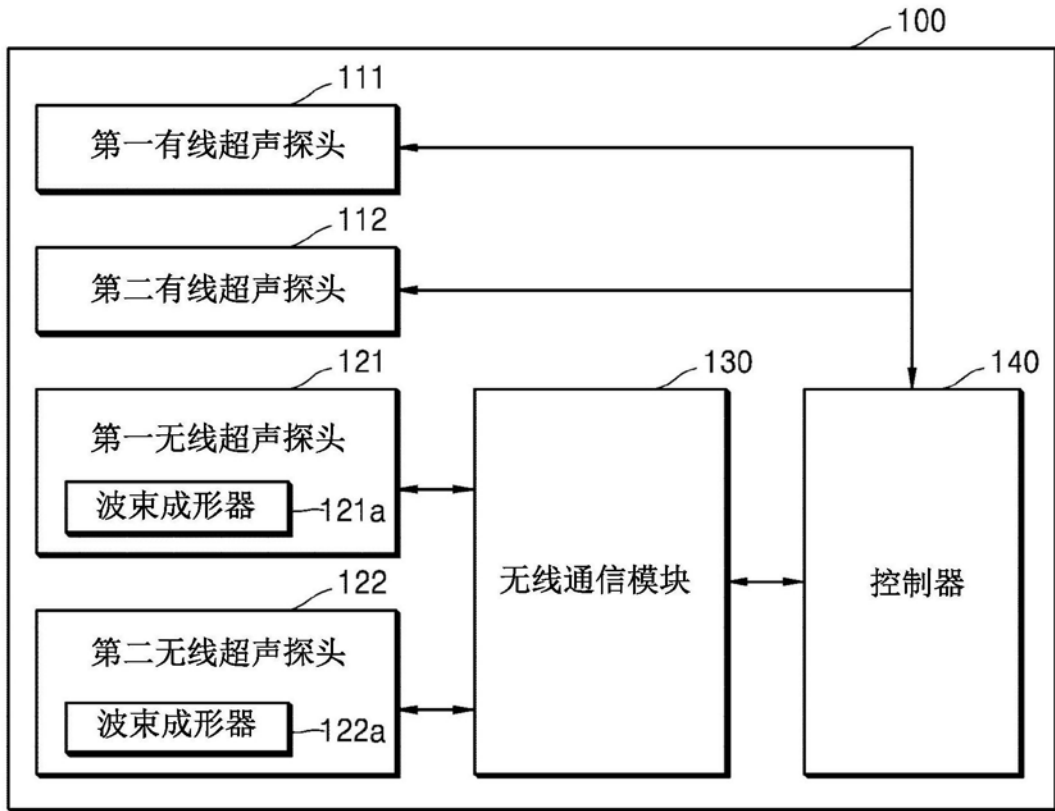


图2

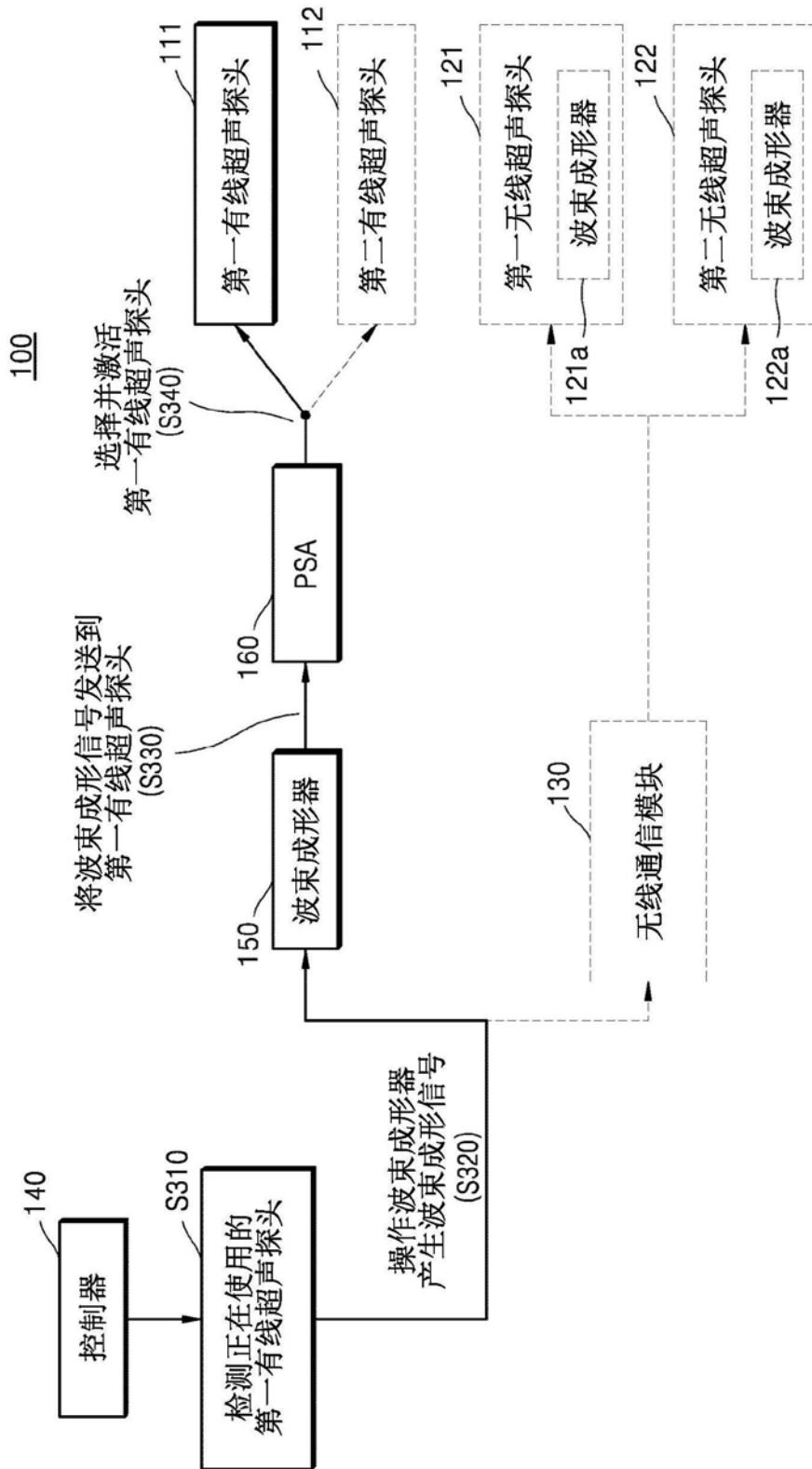


图3

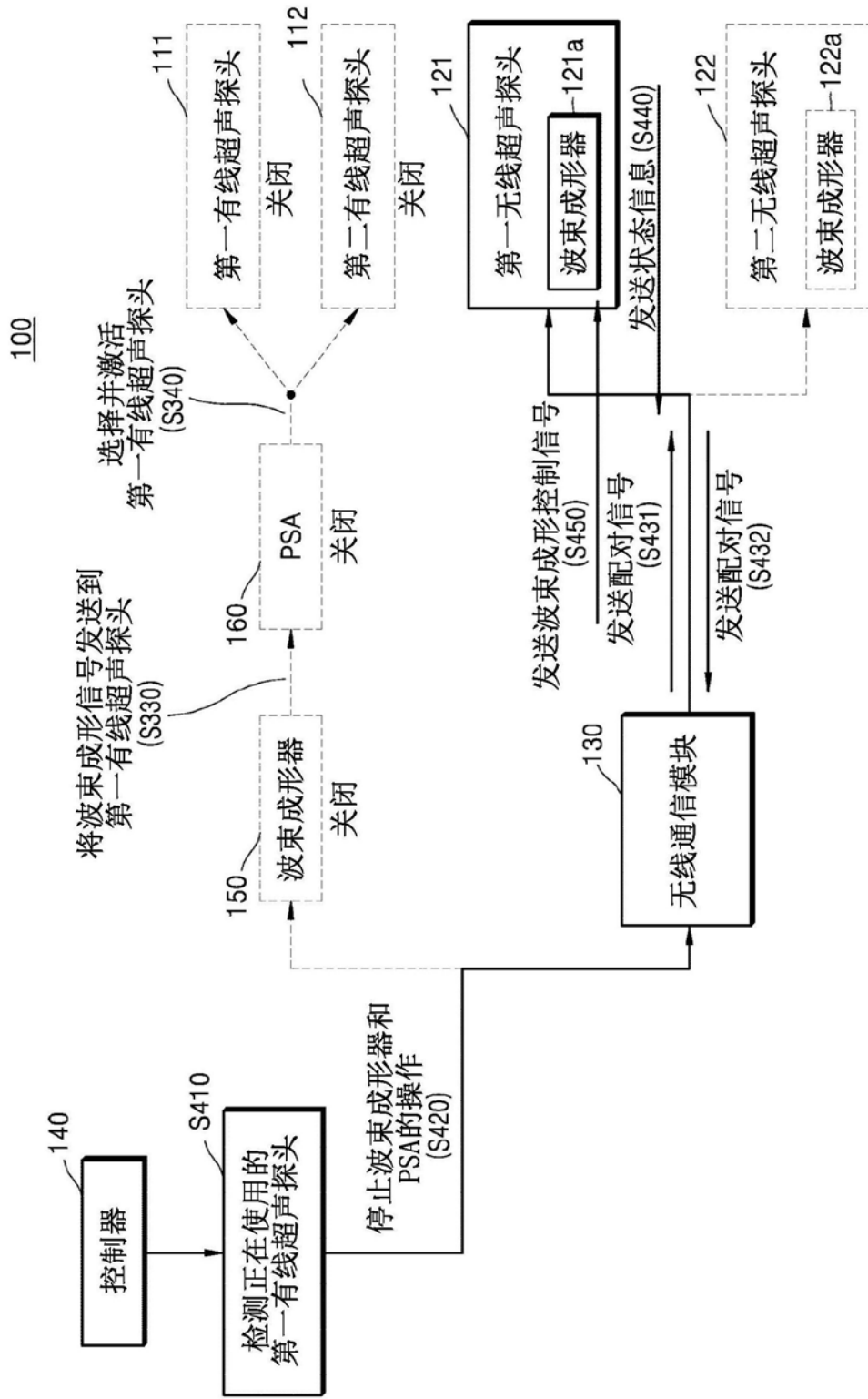


图4

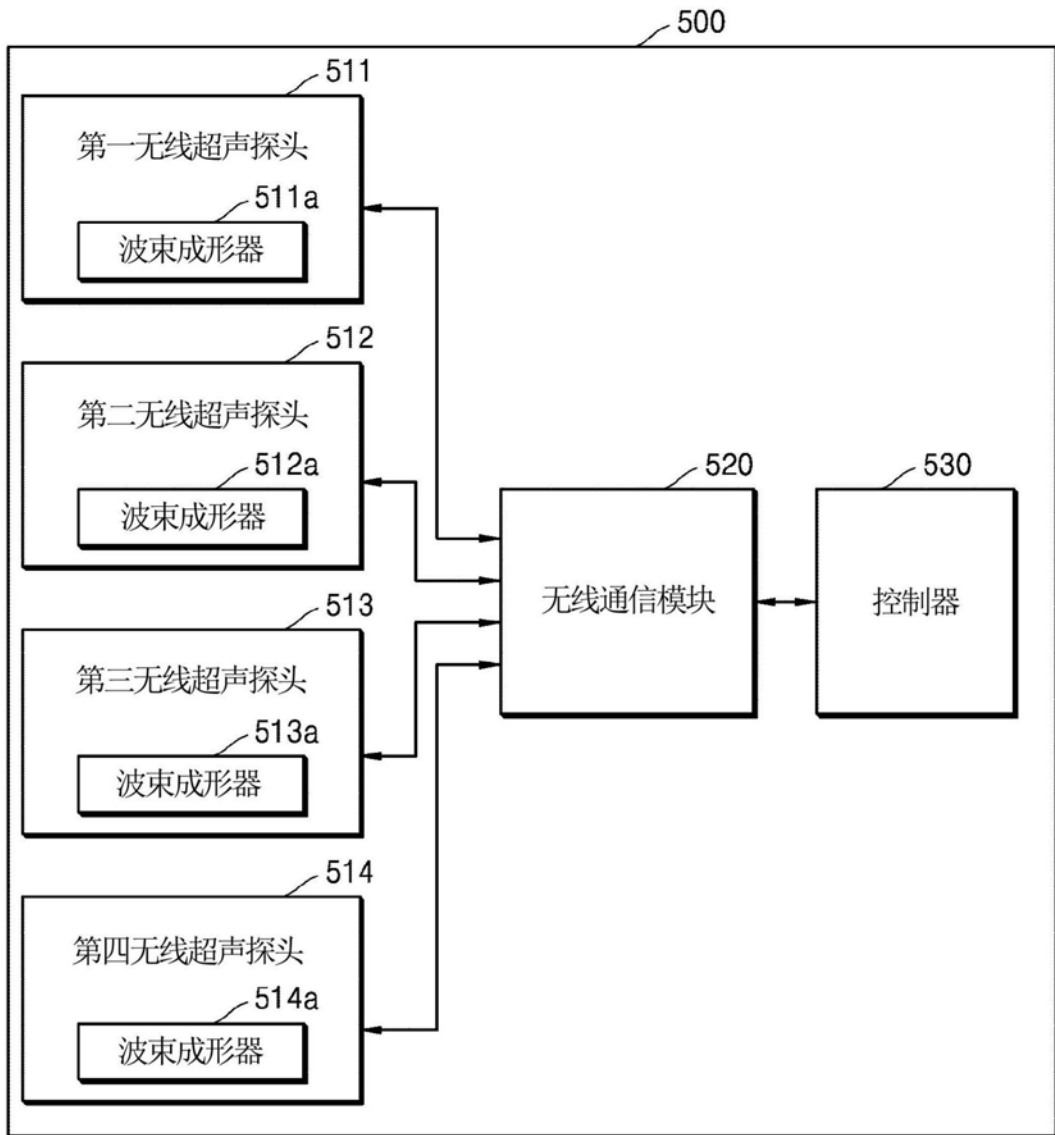


图5

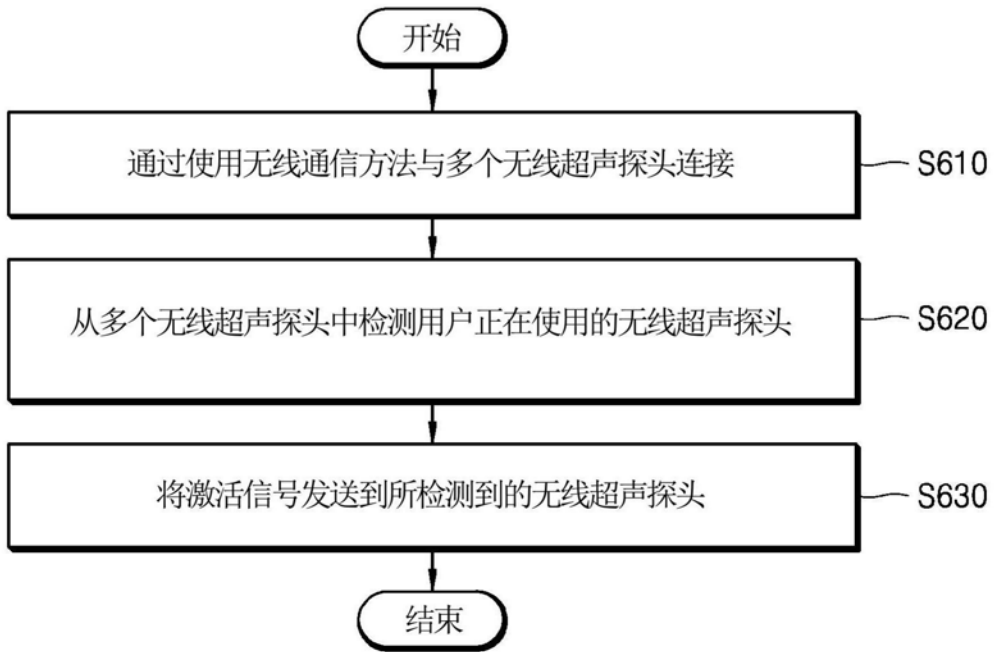


图6

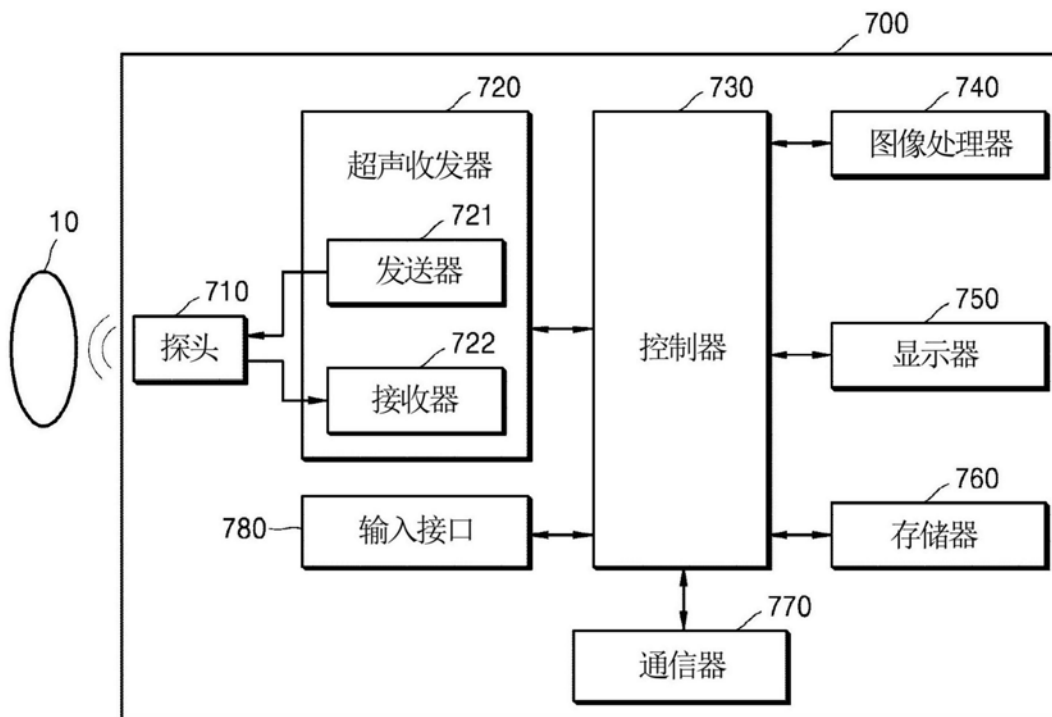


图7

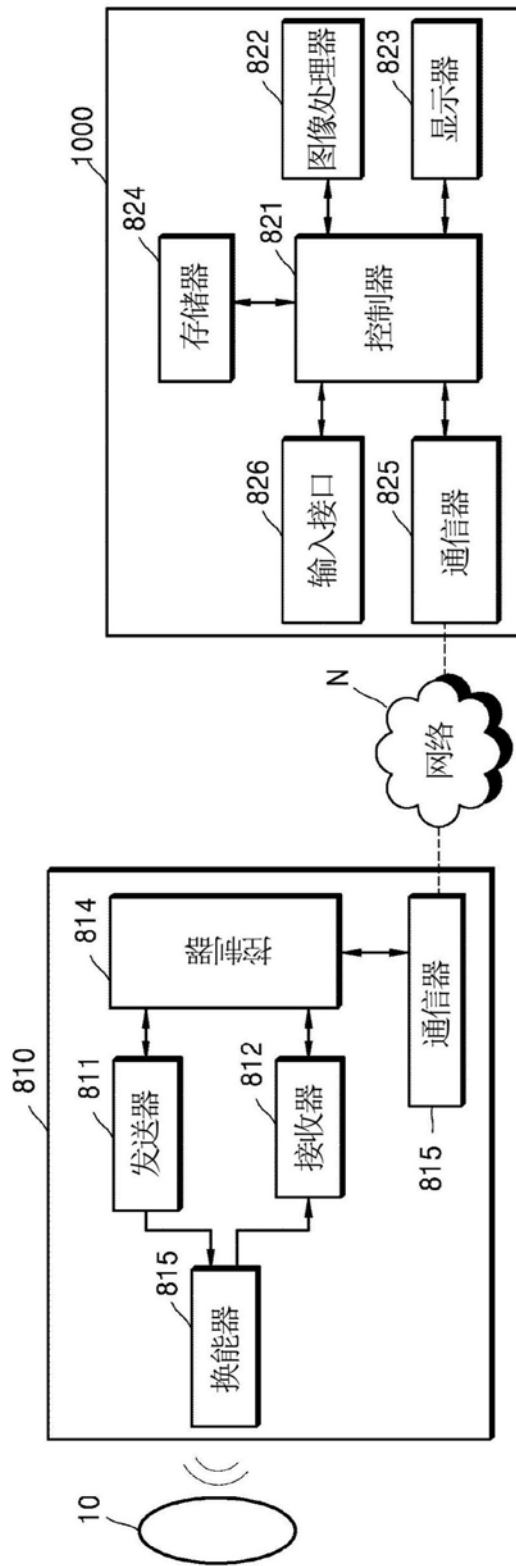


图8

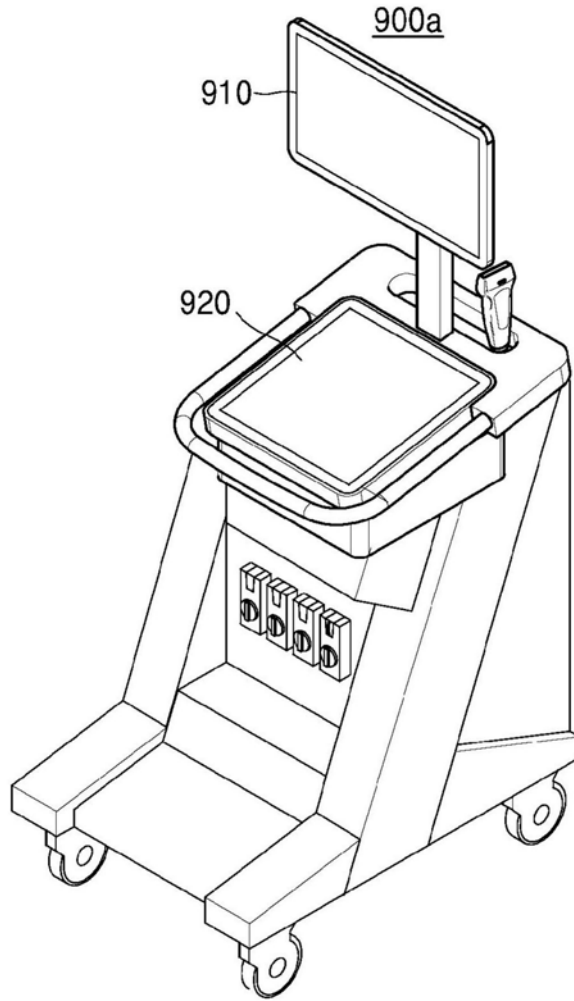


图9A

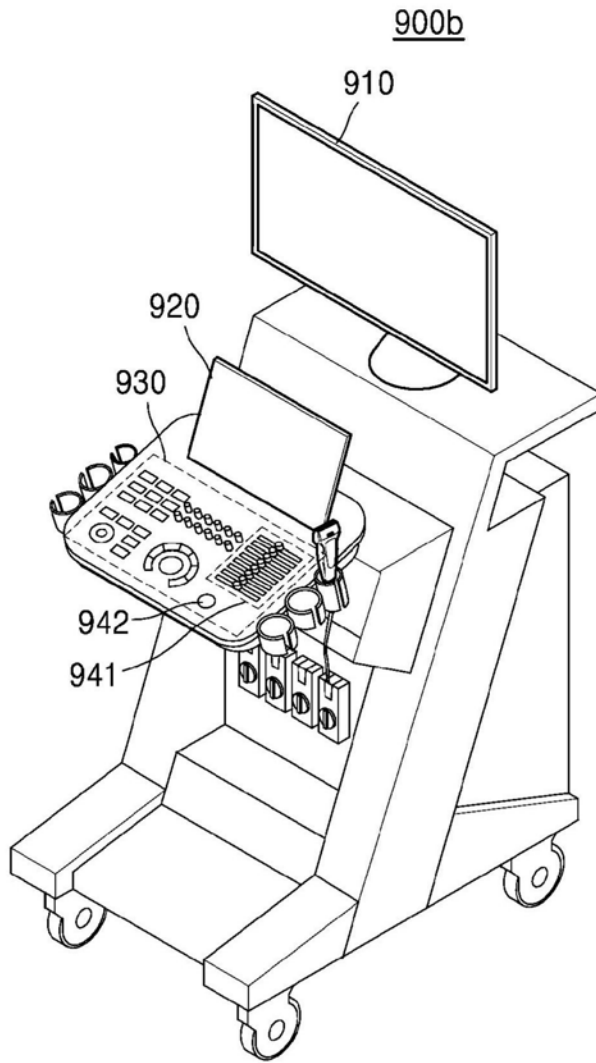


图9B

900c

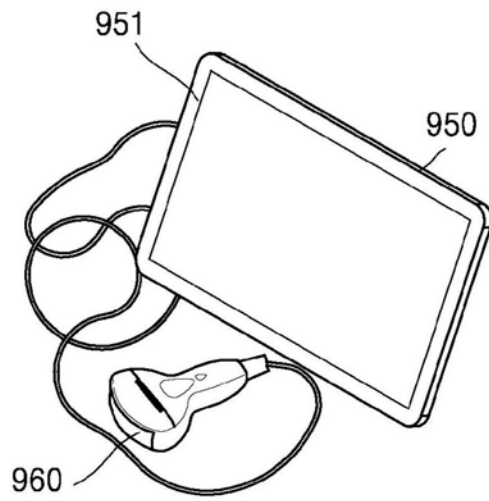


图9C

专利名称(译)	超声诊断设备及其操作方法		
公开(公告)号	CN111031925A	公开(公告)日	2020-04-17
申请号	CN201880054443.5	申请日	2018-04-12
[标]申请(专利权)人(译)	三星麦迪森株式会社		
申请(专利权)人(译)	三星麦迪森株式会社		
当前申请(专利权)人(译)	三星麦迪森株式会社		
[标]发明人	陈吉柱 赵在汶 安美贞		
发明人	陈吉柱 赵在汶 金儒璃 安美贞		
IPC分类号	A61B8/00		
CPC分类号	A61B8/4438 A61B8/4472		
代理人(译)	英旭 王秀君		
优先权	1020170181452 2017-12-27 KR 62/550124 2017-08-25 US		
外部链接	Espacenet SIPO		

摘要(译)

提供了一种与至少一个有线超声探头和至少一个无线超声探头连接的超声诊断设备。所述超声诊断设备包括：至少一个有线超声探头，经由电缆连接到所述超声诊断设备；至少一个无线超声探头，通过使用无线通信连接到所述超声诊断设备；无线通信模块，被配置为从所述至少一个无线超声探头接收配对接收信号，从而通过使用无线通信方法与所述至少一个无线超声探头连接，并将波束成形控制信号发送到所述至少一个无线超声探头中的每个并从所述至少一个无线超声探头中的每个接收超声图像数据；以及控制器，被配置为检测用户正在使用的超声探头，并激活所检测到的超声探头。

