



(12)发明专利

(10)授权公告号 CN 104873219 B

(45)授权公告日 2019.06.21

(21)申请号 201510091613.5

(22)申请日 2015.02.28

(65)同一申请的已公布的文献号
申请公布号 CN 104873219 A

(43)申请公布日 2015.09.02

(30)优先权数据
10-2014-0024657 2014.02.28 KR

(73)专利权人 三星麦迪森株式会社
地址 韩国江原道洪川郡
专利权人 三星电子株式会社

(72)发明人 陈吉柱 安美贞 金南雄 张星浩

(74)专利代理机构 北京铭硕知识产权代理有限公司 11286
代理人 苏银虹 李云霞

(51)Int.Cl.
A61B 8/00(2006.01)

(56)对比文件
CN 102949209 A,2013.03.06,
WO 2009065167 A1,2009.05.28,
US 2010277305 A1,2010.11.04,
CN 101862204 A,2010.10.20,
CN 102824189 A,2012.12.19,
US 2012226160 A1,2012.09.06,

审查员 王婷婷

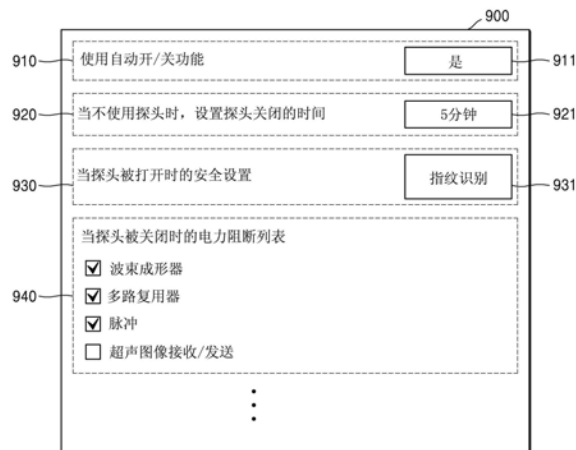
权利要求书2页 说明书16页 附图10页

(54)发明名称

无线探头以及用于对无线探头进行电力控制的方法

(57)摘要

提供了一种无线探头以及用于对无线探头进行电力控制的方法,所述无线探头包括:超声接收/发射模块,接收第一电力,并且通过将超声信号发射到目标对象并接收从目标对象反射的超声回波信号来对目标对象进行扫描;信号处理模块,接收第二电力,产生用于产生所述超声信号的脉冲,并通过使用所述超声回波信号来产生超声数据;无线通信模块,接收第三电力,从医疗装置接收预定数据/将预定数据发送到医疗装置;控制器,基于无线探头的操作状态来对第一电力、第二电力和第三电力中的至少一个的供应进行控制;电力单元,根据控制器的控制来提供或阻断第一电力、第二电力和第三电力中的至少一个。包括在无线探头中的每个组件可减少由无线探头消耗的电力。



1. 一种便携式超声诊断装置,包括:

超声接收/发射模块,通过使用第一电力将超声信号发射到目标对象并接收从目标对象反射的超声回波信号来对目标对象进行扫描;

信号处理模块,通过使用第二电力产生用于产生所述超声信号的脉冲,并通过使用所述超声回波信号来产生超声数据;

无线通信模块,通过使用第三电力与医疗装置进行通信;

控制器,基于便携式超声诊断装置的操作状态来对第一电力、第二电力和第三电力的供应进行控制;

电力单元,根据控制器的控制来提供或阻断第一电力、第二电力和第三电力;

显示器;

其中,当便携式超声诊断装置执行扫描时,所述控制器提供第一电力、第二电力和第三电力,当便携式超声诊断装置完成执行扫描时,控制器阻断第一电力并提供第二电力和第三电力中的至少一个,

其特征在于,所述控制器被配置为:当对便携式超声诊断装置的操作在长达第一时间未被检测到时,阻断第一电力和第二电力并提供第三电力;当对便携式超声诊断装置的操作在长达第二时间未被检测到时,阻断第一电力、第二电力和第三电力。

2. 如权利要求1所述的便携式超声诊断装置,还包括:检测器,检测用户是否操作便携式超声诊断装置。

3. 如权利要求1所述的便携式超声诊断装置,其中,超声接收/发射模块包括:

至少一个换能器,当被施加预定电压时产生所述超声信号;

超声产生单元,将用于产生所述超声信号的驱动信号发送到所述至少一个换能器;

超声接收单元,接收由所述至少一个换能器发送的超声回波信号并对由所述至少一个换能器发送的超声回波信号进行聚焦。

4. 如权利要求3所述的便携式超声诊断装置,其中,

第一电力包括以下电力中的至少一个:用于提供所述预定电压的电力、用于产生发射聚焦的超声信号的超声发射波束成形电力以及用于产生被接收并聚焦的超声回波信号的超声接收波束成形电力;

其中,第二电力包括以下电力中的至少一个:用于产生所述脉冲的电力、用于对所述超声数据以及与所述超声数据相应的超声图像中的至少一个进行处理的电力;

并且其中,第三电力包括以下电力中的至少一个:用于将便携式超声诊断装置与医疗装置连接的配对电力以及用于对用于接收和/或发送预定数据的信号的灵敏度进行调整的电力。

5. 如权利要求1所述的便携式超声诊断装置,其中,控制器产生关于第一电力、第二电力和第三电力中的至少一个的电力供应状态的信息,并将所述信息发送到医疗装置。

6. 如权利要求1所述的便携式超声诊断装置,其中,所述显示器显示指示第一电力、第二电力和第三电力的电力供应状态的用户界面屏幕。

7. 如权利要求1所述的便携式超声诊断装置,其中,所述显示器显示用于对第一电力、第二电力和第三电力中的至少一个的电力供应进行设置的用户界面屏幕。

8. 如权利要求1所述的便携式超声诊断装置,还包括:报警单元,当第一电力、第二电力

和第三电力中的至少一个的电力供应状态改变时,输出报警信号以允许用户识别第一电力、第二电力和第三电力中的至少一个的电力供应状态的改变。

9. 如权利要求1所述的便携式超声诊断装置,其中,电力单元进行充电并包括电池,其中,所述电池通过使用充入的电力来提供第一电力、第二电力和第三电力中的至少一个。

10. 如权利要求1所述的便携式超声诊断装置,其中,电力单元从外部接收无线电力,并通过使用接收到的无线电力来提供第一电力、第二电力和第三电力中的至少一个。

11. 一种对便携式超声诊断装置的电力进行控制的方法,所述方法包括:

识别便携式超声诊断装置的操作状态;

基于便携式超声诊断装置的操作状态,对提供给超声接收/发射模块的第一电力、提供给信号处理模块的第二电力以及提供给无线通信模块的第三电力进行控制,其中,超声接收/发射模块通过将超声信号发射到目标对象并接收从目标对象反射的超声回波信号来对目标对象进行扫描,信号处理模块产生用于产生所述超声信号的脉冲并通过使用所述超声回波信号来产生超声数据,无线通信模块从医疗装置接收预定数据和/或将预定数据发送到医疗装置,对第一电力、第二电力以及第三电力进行的控制包括:

当便携式超声诊断装置执行扫描时,提供第一电力、第二电力和第三电力,

当便携式超声诊断装置完成执行扫描时,阻断第一电力并提供第二电力和第三电力中的至少一个,

当对便携式超声诊断装置的操作在长达第一时间未被检测到时,阻断第一电力和第二电力并提供第三电力,并且当对便携式超声诊断装置的操作在长达第二时间未被检测到时,阻断第一电力、第二电力和第三电力。

无线探头以及用于对无线探头进行电力控制的方法

[0001] 本申请要求于2014年2月28日在韩国知识产权局提交的10-2014-0024657号韩国专利申请的权益,该申请的公开通过引用全部合并于此。

技术领域

[0002] 本申请的一个或多个实施例涉及一种无线探头以及对所述无线探头的电力进行控制的方法,更具体地,涉及一种可减少功耗的无线探头以及对所述无线探头的电力进行控制的方法。

背景技术

[0003] 超声诊断装置将由探头的换能器产生的超声信号发射到目标对象,并接收从目标对象反射的回波信号,从而获得目标对象的内部的图像。具体地,超声诊断装置可用于包括观察目标对象的内部、检测异物、诊断损伤等的医疗目的。与使用X射线的其他诊断装置相比,超声诊断装置具有高稳定性,能够实时显示图像,不存在辐射暴露的可能性,因此高度安全。因此,超声诊断装置与其他类型的成像诊断装置一起被广泛使用。

[0004] 关于超声诊断装置,已开发出允许用户在不受空间限制的情况下操作探头的超声诊断装置的主体以及经由无线网络连接的无线探头。无线探头不具有单独的电源线,而是由内部电池供电。具体而言,已开发出无线连接到用于超声诊断的超声诊断设备的主体的无线探头或包括在便携式尺寸的便携式超声诊断装置中的无线探头。

[0005] 无线探头由内部电池供电,因此需要使功耗最小化。因而,需要提供一种当用户执行超声扫描时在不带来任何用户不便的情况下,能够使功耗最小化的无线探头以及对所述无线探头的电力进行控制的方法。

发明内容

[0006] 本发明的一个或多个实施例包括一种能够使功耗最小化的无线探头以及对所述无线探头的电力进行控制的方法。

[0007] 其他方面将在下面的描述中被部分地阐述,并且部分地将从描述中变得清楚,或可通过本实施例的实施而得知。

[0008] 根据本发明的一个或多个实施例,一种无线探头包括:超声接收/发射模块,接收第一电力,并且通过将超声信号发射到目标对象并接收从目标对象反射的超声回波信号来对目标对象进行扫描;信号处理模块,接收第二电力,产生用于产生所述超声信号的脉冲,并通过使用所述超声回波信号来产生超声数据;无线通信模块,接收第三电力,从医疗装置接收预定数据/将预定数据发送到医疗装置;控制器,基于无线探头的操作状态来对第一电力、第二电力和第三电力中的至少一个的供应进行控制;电力单元,根据控制器的控制来提供或阻断第一电力、第二电力和第三电力中的至少一个。

[0009] 控制器可基于无线探头的操作状态来控制电力单元单独地提供或阻断第一电力、第二电力和第三电力中的至少一个。

- [0010] 当无线探头执行扫描时,控制器可控制电力单元提供第一电力、第二电力和第三电力。
- [0011] 当无线探头完成执行扫描时,控制器可控制电力单元阻断第一电力,并可控制电力单元提供第二电力和第三电力中的至少一个。
- [0012] 当无线探头完成了执行扫描但没有完成对超声数据的处理时,控制器可控制电力单元阻断第一电力,并可控制电力单元提供第二电力和第三电力。
- [0013] 当无线探头完成了执行扫描和对超声数据的处理时,控制器可控制电力单元阻断第一电力和第二电力,并可控制电力单元提供第三电力。
- [0014] 当对无线探头的操作在长达第一时间未被检测到时,控制器可控制电力单元阻断第一电力和第二电力,并可控制电力单元提供第三电力。
- [0015] 当对无线探头的操作在长达第二时间未被检测到时,控制器可控制电力单元阻断第一电力、第二电力和第三电力。
- [0016] 当对无线探头的操作在长达第二时间未被检测到时,控制器可控制电力单元阻断第一电力、第二电力和第三电力,并可允许无线探头处于待机状态。
- [0017] 当对无线探头的操作未被检测到达到第三时间时,控制器可控制电力单元阻断第一电力、第二电力和第三电力,并可关闭无线探头。
- [0018] 无线探头还可包括:检测器,检测用户是否操作无线探头。
- [0019] 检测器可包括陀螺仪传感器、位置传感器、加速度传感器、温度传感器和压力传感器中的至少一个。
- [0020] 当基于检测器的检测结果确定无线探头正在扫描目标对象时,检测器可产生具有第一信号电平的第一事件信号,并可产生的第一事件信号发送到控制器。
- [0021] 超声接收/发射模块可包括:至少一个换能器,当被施加预定电压时产生所述超声信号;超声产生单元,将用于产生所述超声信号的驱动信号发送到所述至少一个换能器;超声接收单元,接收由所述至少一个换能器发送的超声回波信号并对由所述至少一个换能器发送的超声回波信号进行聚焦。
- [0022] 第一电力可包括以下电力中的至少一个:用于提供所述预定电压的电力、用于产生发射聚焦的超声信号的超声发射波束成形电力以及用于产生被接收并聚焦的超声回波信号的超声接收波束成形电力。
- [0023] 第二电力可包括以下电力中的至少一个:用于产生所述脉冲的电力、用于对所述超声数据以及与所述超声数据相应的超声图像中的至少一个进行处理的电力。
- [0024] 第三电力可包括以下电力中的至少一个:用于将无线探头与医疗装置连接的配对电力以及用于对用于接收和/或发送所述预定数据的信号的灵敏度进行调整的电力。
- [0025] 控制器可产生关于第一电力、第二电力和第三电力中的至少一个的电力供应状态的信息,并可所述信息发送到医疗装置。
- [0026] 无线探头还可包括:显示器,显示指示第一电力、第二电力和第三电力的电力供应状态的用户界面屏幕。
- [0027] 无线探头还可包括:显示器,显示用于对第一电力、第二电力和第三电力中的至少一个的电力供应进行设置的用户界面屏幕。
- [0028] 无线探头还可包括:报警单元,当第一电力、第二电力和第三电力中的至少一个的

电力供应状态改变时,输出报警信号以允许用户识别第一电力、第二电力和第三电力中的至少一个的电力供应状态的改变。

[0029] 警告单元可包括扬声器、灯、振动器和显示器中的至少一个。

[0030] 当无线探头被打开时,控制器可输出包括安全设置菜单的用户界面屏幕,其中,安全设置菜单用于允许对无线探头的操作。

[0031] 电力单元可进行充电并可包括电池,其中,所述电池通过使用充入的电力来提供第一电力、第二电力和第三电力中的至少一个。

[0032] 电力单元可从外部接收无线电力,并通过使用接收到的无线电力来提供第一电力、第二电力和第三电力中的至少一个。

[0033] 根据本发明的一个或更多个实施例,一种对无线探头的电力进行控制的方法包括:识别无线探头的操作状态;基于无线探头的操作状态,对提供给超声接收/发射模块的第一电力、提供给信号处理模块的第二电力以及提供给无线通信模块的第三电力中的至少一个进行控制,其中,超声接收/发射模块通过将超声信号发射到目标对象并接收从目标对象反射的超声回波信号来对目标对象进行扫描,信号处理模块产生用于产生所述超声信号的脉冲并通过使用所述超声回波信号来产生超声数据,无线通信模块从医疗装置接收预定数据/将预定数据发送到医疗装置。

[0034] 对第一电力、第二电力和第三电力中的至少一个进行控制包括:基于无线探头的操作状态,选择性地提供或阻断第一电力、第二电力、第三电力。

附图说明

[0035] 这些和/或其他方面将从下面结合附图进行的实施例的描述中变得清楚并更易于理解,其中:

[0036] 图1是形成超声诊断装置的无线探头和主体的示意图;

[0037] 图2是根据本发明的实施例的无线探头的框图;

[0038] 图3是根据本发明的另一实施例的无线探头的框图;

[0039] 图4A至图4C是根据本发明的另一实施例的无线探头的操作的示意图;

[0040] 图5A至图5D是分别根据本发明的多个实施例的无线探头的示意图;

[0041] 图6A和图6B是根据本发明的另一实施例的无线探头的示意图;

[0042] 图7是根据本发明的另一实施例的显示无线探头的电力状态的用户界面屏幕的示意图;

[0043] 图8是根据本发明的另一实施例的显示无线探头的电力状态的用户界面屏幕的示意图;

[0044] 图9是根据本发明的实施例的用于设置无线探头的电力的用户界面屏幕的示意图;

[0045] 图10是根据本发明的实施例的对无线探头的电力进行控制的方法的流程图。

具体实施方式

[0046] 现在将详细参照附图中示出其示例的实施例,其中,相同的标号始终表示相同的元件。就此而言,本实施例可具有不同的形式,并且不应被解释为限于阐述于此的描述。因此,以下仅通过参照附图描述实施例以解释本描述的各个方面。如这里所使用的,术语“和/

或”包括一个或多个相关联的列出项的任何组合和所有组合。当诸如“…中至少一个”的表述出现在一系列元素之后时,修饰整列元素而不是修饰该列中的单独元素。

[0047] 在整个说明书中,当一部分“连接到”另一部分时,所述一部分可“直接连接到”另一部分,并且通过在它们之间插入装置,所述一部分也可“电连接到”另一部分。另外,除非另有描述,否则当一部分“包括”一个元件时,还可包括另一元件,而不是排除另一元件的存在。诸如“…单元”、“…模块”等的术语指执行至少一个功能或操作的单元,并且所述单元可被实现为硬件、软件或软件和硬件的组合。

[0048] 在整个说明书中,“超声图像”指使用超声波获得的对象的图像。此外,在本说明书中,“对象”可包括人或动物,或者人或动物的一部分。例如,所述“对象”可包括肝脏、心脏、子宫、大脑、胸部、腹部或血管。此外,所述“对象”可包括体模。体模指体积近似于生物的有效原子序数的材料,并可包括具有类似于人体的属性的球形体模。

[0049] 此外,在本说明书中,“用户”指医疗专业人员,诸如,医生、护士、医疗实验室技术人员以及维修医疗设备的工程师,但用户不限于此。

[0050] 图1是形成超声诊断装置的无线探头110和主体120的示图。

[0051] 参照图1,超声诊断装置包括无线探头110和主体120。

[0052] 无线探头110经由无线网络130无线地连接到主体120,并且通过将超声信号发射到目标对象并接收从目标对象反射的回波信号来获得超声数据。通过使用获得的超声数据来产生超声图像,并且可将产生的超声图像发送到主体120。可选地,无线探头110将获得的超声数据发送到主体120,并且主体120可通过使用发送的超声数据来产生超声图像。

[0053] 主体120从无线探头110接收预定数据/将预定数据发送到无线探头110,并且可通过使用由无线探头110发送的超声数据来产生具有各种模式的超声图像。此外,可基于用户输入来控制无线探头110的操作。主体120可被实现为推车型主体或移动主体。主体120的示例是推车型超声系统、图像存档和通信系统(PACS)查看器、智能电话、膝上型计算机、个人数字助理(PDA)、平板PC等,但不限于此。

[0054] 当用户通过使用无线探头110来扫描作为目标对象的患者的某一身体部分时,无线探头110和主体120处于无线探头110经由无线网络130持续从主体120接收数据/将数据发送到主体120的状态下。

[0055] 无线探头110可从主体120接收数据/将数据发送到主体120。然而,无线探头110可不从主体120接收电力,而是由安装在无线探头110中的电池(未示出)供电。

[0056] 无线探头110的电池(未示出)具有有限的电力容量。因此,当用户不节省电池(未示出)的电力时,用户可能由于电池放电而不能使用无线探头110,不管用户的意图如何。

[0057] 无线探头110可通过对由无线探头110消耗的电力进行有效的控制来使电力消耗最小化。在下文中,将参照图2至图9对无线探头110进行详细描述。

[0058] 图2是根据本发明的实施例的无线探头200的框图。

[0059] 无线探头200是扫描目标对象的超声探头,其通过从包括在无线探头200中的电池接收电力而不是从经由电力线传输的外部电源接收电力来执行超声扫描。此外,无线探头200可以是如图1所示无线地连接到主体的探头。可选地,由于无线探头200包括换能器,因此无线探头200可以是便携式超声诊断装置,诸如,能执行超声扫描的智能装置。

[0060] 参照图2,无线探头200包括超声接收/发射模块210、信号处理模块220、无线通信

模块230、控制器240和电力单元250。

[0061] 超声接收/发射模块210接收第一电力,并且通过发射超声信号并接收从目标对象发射的超声回波信号来对目标对象进行扫描。具体而言,超声接收/发射模块210包括换能器(未示出),并通过使用换能器来执行对目标对象的超声扫描。第一电力是与由超声接收/发射模块210消耗的电力相应的供电。也就是说,第一电力是在超声接收/发射模块210从电力单元250接收执行超声扫描所需的电力时,电力单元250向超声接收/发射模块210提供的电力。具体而言,超声接收/发射模块210可将为模拟电压的高电压施加到换能器,并且第一电力可包括模拟电压。

[0062] 接收第二电力的信号处理模块220产生用于产生超声信号的脉冲,并随后通过使用超声回波信号来产生超声数据。具体而言,信号处理模块220产生用于产生超声信号的脉冲并对所述脉冲进行控制,其中,所述脉冲在超声接收/发射模块210中产生。另外,信号处理模块220对从超声接收/发射模块210接收到的超声回波信号进行处理,并可产生超声数据或者通过使用超声数据来产生超声图像。第二电力是与由信号处理模块220消耗的电力相应的供电。也就是说,第二电力是在信号处理模块220从电力单元250接收执行超声扫描所需的电力时,电力单元250向信号处理模块220提供的电力。

[0063] 具体而言,信号处理模块220需要具有预定频率、预定时钟速度或预定采样率的数字电压以产生脉冲并对脉冲进行控制,第二电力可包括用于产生数字电压的电力。

[0064] 无线通信模块230接收第三电力,并且从医疗装置(未示出)接收数据/将数据发送到医疗装置。所述医疗装置可以是经由无线网络连接到无线探头200的任意种类的电子装置。具体而言,医疗装置可与图1的主体120相应,并且可以是推车型超声系统、PACS查看器、智能电话、膝上型计算机、PDA、平板PC等。此外,从无线通信模块230接收数据/将数据发送到无线通信模块230的医疗装置(未示出)可以是医院中的服务器或医疗装置,或者可以是患者的移动终端。此外,医疗装置可以是另一类型的医疗成像系统,诸如,应用计算机断层扫描(CT)、磁共振成像(MRI)或X射线的系统。

[0065] 例如,无线通信模块230将在图像处理模块220中产生的超声数据或超声图像发送到医疗装置,并且医疗装置可通过使用发送的超声数据来产生并显示超声图像。

[0066] 控制器240可基于无线探头200的操作状态,控制电力单元250选择性地提供或阻断第一电力、第二电力和第三电力。

[0067] 具体而言,控制器240可基于用于控制电力供应的事件信号来对第一电力、第二电力和第三电力中的至少一个的供应进行控制。事件信号是用于选择性地提供或阻断第一电力、第二电力和第三电力中的至少一个的控制信号。事件信号是指示无线探头200的操作状态的信号,并可以是指示超声接收/发射模块210、信号处理模块220和无线通信模块230中的至少一个的操作状态的信号。将参照图4A至图4C对事件信号进行详细描述。

[0068] 电力单元250根据控制器240的控制提供第一电力、第二电力和第三电力中的至少一个。

[0069] 电力单元250为无线探头200充电,并可包括电池251,其中,电池251通过使用充入的电力提供第一电力、第二电力和第三电力中的至少一个。电池251进行充电,并可将其充入的电力提供给包括在无线探头200中的每个组件。

[0070] 例如,电池251是可充电电池,并且可在电池251没电时通过使用经由电力线提供

的电力来进行再充电。此外,电池251可通过来自于外部的无线电力进行再充电。

[0071] 另外,电力单元250可从外部接收无线电力。电力单元250可通过使用来自于外部的无线电力,将第一电力、第二电力和第三电力中的至少一个提供给无线探头200。详细地讲,电力单元250从外部(例如,主体120等)接收无线电力信号,并存储通过对接收到的无线电力信号进行转换而产生的电力,以便使用产生的电力。

[0072] 具体而言,无线供电方法可以是以下方法:基于由于无线电力信号而发生的电磁感应的电磁感应方法;基于由于具有特定频率的无线电力信号而发生的电磁共振的共振方法;基于电磁波发射的辐射方法(例如,无辐射无线能量传输方法);使用超声的无线电力传输方法(参考Charych Arthur关于使用超声的能量传输的6798716号美国专利申请)等。

[0073] 电力单元250可通过使用上述无线电力传输方法中的任何一种来接收电力。电力单元250从外部接收无线电力,并可将接收到的无线电力转换为适于提供给包括在无线探头200中的每个组件的电力。也就是说,电力单元250可将接收到的无线电力转换为小于额定电压和额定电流的电力。例如,电力单元250包括开关式电源(SMPS)(未示出)、升压器和/或降压装置(未示出),并且可通过使用以上列举出的装置来对无线电力进行转换。可通过接收到的无线电力为包括在电力单元250中的电池251充电。电池251可使用通过使用无线电力充入的电力为包括在无线探头200中的每个组件提供电力。

[0074] 由于包括在无线探头200中的超声接收/发射模块210、信号处理模块220和无线通信模块230可独立地进行操作,因此可将由无线探头200消耗的电力分类为三种类型:提供给超声接收/发射模块210的第一电力、提供给信号处理器220的第二电力以及提供给无线通信模块230的第三电力。此外,可选择性地提供或阻断上述类型的电力。

[0075] 也就是说,包括在无线探头200中的超声接收/发射模块210、信号处理模块220和无线通信模块230可独立地进行操作。虽然提供给超声接收/发射模块210、信号处理模块220和无线通信模块230中的任何一个模块的电力根据操作状态被阻断,但其他模块可适当地进行操作。因此,考虑无线探头200的操作状态而分别地提供或阻断提供给超声接收/发射模块210、信号处理模块220和无线通信模块230的电力。因此,无线探头200可使功耗最小化。此外,虽然功耗被最小化,但无线探头200的操作不受影响,并且无线探头200可在不受限制的情况下被使用。

[0076] 图3是根据本发明的另一实施例的无线探头300的框图。

[0077] 参照图3,无线探头300与无线探头110和无线探头200部分相应。具体而言,包括在无线探头300中的超声接收/发射模块310、信号处理模块320、无线通信模块330、控制器340和电力单元350分别与包括在无线探头200中的超声接收/发射模块210、信号处理模块220、无线通信模块230、控制器240和电力单元250相应,因此,不重复提供对它们的描述。与图2的无线探头200相比,图3的无线探头300还可包括显示器360、检测器370、报警单元380和用户接口单元390中的至少一个。

[0078] 超声接收/发射模块310接收第一电力,并且通过将超声信号发射到目标对象并接收从目标对象反射的超声回波信号来对目标对象进行扫描。超声接收/发射模块310可包括超声发射单元311、换能器315和超声接收单元316。换能器315是超声扫描装置,并且超声接收/发射模块310包括至少一个换能器。然而,为了方便解释,所述至少一个换能器在图3中被表示为“换能器315”。

[0079] 超声发射单元311将驱动信号发送到换能器315,以便使换能器315产生发射聚焦的超声信号。详细地讲,超声发射单元311可包括脉冲产生单元312、发射延迟单元313和脉冲发生器314。

[0080] 脉冲产生单元312根据脉冲重复频率 (PRF) 来产生用于产生发射超声的脉冲。

[0081] 发射延迟单元313将用于确定发射方向性的延迟时间施加到脉冲。施加了延迟时间的脉冲分别与包括在换能器315中的压电振荡器(未示出)相应。压电振荡器可被称为压电器件。具体而言,发射延迟单元313发射发射超声并对发射超声进行聚焦,随后产生用于产生发射聚焦的超声信号的脉冲。

[0082] 脉冲发生器314施加驱动信号(或驱动脉冲),其中,所述驱动信号是与应用了延迟时间的脉冲相应的时间。

[0083] 换能器315根据脉冲进行振荡并产生超声,以将产生的超声发射到目标对象,其中,所述脉冲是施加到换能器315的电信号,所述超声是以波的形式存在的声能。随后,换能器315接收超声回波信号,其中,所述超声回波信号是从目标对象反射的超声信号。

[0084] 换能器315可包括声学透镜(未示出)、压电器件(未示出)、匹配层(未示出)和超声吸收层(未示出)。

[0085] 压电器件由将电信号转换为声信号并将声信号转换为电信号的压电效应元件构成。压电效应元件可以是压电陶瓷、单晶或先前的材料与聚合物组合的复合压电材料。当将脉冲施加到压电器件时,可在压电器件中产生超声信号,其中,所述脉冲是由脉冲发生器314产生的电信号。施加于压电器件的脉冲是电压信号,并具有特定电压值。

[0086] 匹配层(未示出)被布置在压电器件的前部。匹配层分阶段地改变在压电器件中产生的超声的声阻抗,并使超声的声阻抗接近目标对象的声阻抗。在超声被施加到目标对象时,压电器件的前部可以是压电器件的表面之中最靠近目标对象的部分。压电器件的后部可以是与压电器件的前部相对的部分。匹配层可被称为声学匹配层。

[0087] 超声吸收层在压电器件的后表面支撑压电器件,并可吸收发射到压电器件的后表面而不是直接用于对目标对象的检查和诊断的超声。另外,将预定电压施加于压电器件的电极可形成在超声吸收层。

[0088] 声学透镜布置在换能器315的前部,并对在压电器件中产生的超声进行聚焦。声学透镜可由诸如声阻抗接近于目标对象的声阻抗的硅橡胶的材料构成。

[0089] 超声接收单元316接收由换能器315发射的超声回波信号并对其进行聚焦,并且产生接收并聚焦的超声回波信号。详细地讲,超声接收单元316接收由换能器315发射的超声回波信号并对其进行聚焦,并且产生超声数据。

[0090] 超声接收单元316可包括放大器317、模数转换器(ADC)318、接收延迟单元319和聚集单元321。

[0091] 放大器317对通道内的超声回波信号进行放大,ADC 318对放大后的超声回波信号进行模数转换。接收延迟单元319将用于确定接收方向性的延迟时间施加于数字转换后的超声回波信号。在本实施例中,所述通道中的每个通道指的是针对换能器315中的每个器件的通道。

[0092] 聚集单元321通过对由接收延迟单元319处理后的超声回波信号进行聚集来产生超声数据。超声接收单元316可根据其实现形式而不包括放大器317。也就是说,如果因为换

能器315的超声回波信号的接收灵敏度提高或者在ADC 318中处理的比特数量增加,接收到的超声回波信号不需要被放大,则放大器317可不包括在超声接收单元316中。

[0093] 具体而言,提供给超声接收/发射模块310的第一电力可包括以下电力中的至少一个:与施加于换能器315的用于产生超声信号的电压相应的电力;用于产生发射聚焦的超声信号的超声发射波束成形电力;用于产生接收并聚焦的超声回波信号的超声接收波束成形电力。

[0094] 具体而言,超声发射波束成形电力是超声发射单元311需要的电力,指的是通过将延迟时间施加于发射到目标对象的超声信号来对发射的超声信号的波束进行聚焦所需的电力。超声接收波束成形电力是超声接收单元316需要的电力,指的是控制对从目标对象反射的超声信号进行动态聚焦所需的电力。

[0095] 换能器315需要接收的用于产生超声信号的电压(在下文中,称为“换能器提供高电压”)是施加于压电器件的电压,并且可以是在从大约-100V到大约+100V的范围内的高电压。另外,在二维(2D)或三维(3D)无线探头(探头)的情况下,由于2D或3D无线探头可包括成百上千的通道,因此专用集成电路(ASIC)可用于将通道分组,并分阶段地对分组后的通道进行控制。当ASIC包括在超声发射单元311中时,由超声接收/发射模块310消耗的电力还可包括ASIC的操作电压,例如,在从大约-40V到大约+40V的范围内的电压。

[0096] 另外,超声发射波束成形电力可包括脉冲产生单元312的操作电压、发射延迟单元313的操作电压以及脉冲发生器314的操作电压。超声接收波束成形电力可包括放大器317的操作电压、ADC 318的操作电压、接收延迟单元319的操作电压以及聚集单元321的操作电压。

[0097] 因此,第一电力是与如上所述的超声接收/发射模块310的操作所需的电力相应的电力。

[0098] 信号处理模块320可包括驱动控制器325和图像处理器326。

[0099] 驱动控制器325可产生用于控制用于产生超声信号的操作的控制信号。需要对根据超声信号的深度和焦点发射的超声信号的延迟时间进行不同地设置,以便将波束聚焦到目标对象。驱动控制器325可产生用于设置延迟时间的控制信号。此外,由脉冲发生器314产生的脉冲具有预定频率,并且在这种情况下,驱动控制器325需要产生与将被脉冲发生器314采用的频率相应的采样信号。因此,驱动控制器325可产生采样信号。驱动控制器325需要接收产生用于设置延迟时间的控制信号和采样信号所需的驱动电压。

[0100] 图像处理器326接收由超声接收单元316发送的超声数据,并对接收到的超声数据进行处理。图像处理器326可执行信号处理(诸如,噪声移除和数据转换),并可通过扫描和转换超声数据来产生超声成像信号。

[0101] 此外,图像处理器326可直接产生指示对象的超声图像。详细地讲,图像处理器326可通过使用由超声接收单元316发送的超声数据来产生幅度(A)模式、亮度(B)模式、运动(M)模式和多普勒模式的图像。

[0102] 提供给信号处理模块320的第二电力包括用于操作驱动控制器325和图像处理器326的操作电压。第二电力可包括以下电力中的至少一个:用于在脉冲产生单元312中产生脉冲的电力;用于产生超声数据和与超声数据相应的超声图像中的至少一个的电力。例如,第二电力可包括以下电压中的至少一个:驱动控制器325产生用于设置延迟时间的控制信

号所需的电压；产生提供给脉冲发生器314的采样信号所需的电压；图像处理器326执行超声数据处理和超声图像处理所需的驱动电压。

[0103] 无线通信模块330可包括用于与医疗装置无线通信的至少一个通信模块。无线通信模块330可包括短距离通信模块331、有线通信模块332和移动通信模块333中的至少一个。

[0104] 短距离通信模块331是用于在预定距离内进行短距离通信的模块。短距离通信技术可以是关于无线LAN、Wi-Fi、蓝牙、Zigbee、Wi-Fi直连(WFD)、超宽带(UWB)、红外数据协会(IrDA)、蓝牙低功耗(BLE)、近场通信(NFC)等的技术，但不限于此。

[0105] 有线通信模块332是用于使用电信号或光信号的通信的模块，并且有线通信技术可包括使用双股电缆、同轴电缆、光纤电缆、以太网电缆等的技术。

[0106] 移动通信模块333经由移动通信网络从基站、外部终端和服务端中至少一个接收无线信号/将无线信号发送到基站、外部终端和服务端中至少一个。无线信号可包括根据语音呼叫信号、视频呼叫信号或文本/多媒体消息的接收/发送的各种类型的数据。

[0107] 无线通信模块330可经由包括在无线通信模块330中的各种通信模块，从外部医疗装置(未示出)接收预定数据/将预定数据发送到外部装置。

[0108] 第三电力是操作无线通信模块330所需的电力，并可包括以下电力中的至少一个：用于将无线通信模块330与外部医疗装置连接的配对电力；灵敏度控制电路的操作电力，其中，所述灵敏度控制电路用于控制用来接收/发送预定数据的信号的灵敏度。无线探头300需要经由无线网络与外部医疗装置互联，以便从外部医疗装置接收预定数据/将预定数据发送到外部医疗装置。无线探头300和外部医疗装置需要被同步以持续性地且周期性地相互通信。因此，第三电力可包括保持无线探头300和外部医疗装置之间的连接所需的配对电力、从外部医疗装置接收预定数据/将预定数据发送到外部装置所需的电力以及用于控制接收/发送的数据的信号灵敏度的电力。

[0109] 控制器340基于无线探头300的操作状态来对第一电力、第二电力和第三电力中的至少一个的供应进行控制。具体而言，控制器340可基于无线探头300的操作状态，控制电力单元350单独提供或阻断第一电力、第二电力和第三电力。控制器340可根据指示无线探头300的操作状态的事件信号来对第一电力、第二电力和第三电力中的至少一个的供应进行控制。

[0110] 显示器360根据控制器340的控制显示预定屏幕。显示器360包括显示面板(未示出)并可用户界面屏幕、医疗图像屏幕等显示在显示面板上。

[0111] 检测器370可检测无线探头300的操作状态。检测器370可确定用户是否操作无线探头300。检测器370可确定用户是否通过使用无线探头300来执行扫描。

[0112] 当第一电力、第二电力和第三电力中的至少一个的电力供应状态改变时，报警单元380可输出报警信号以允许用户识别电力供应状态的改变。报警单元380可包括扬声器、灯、振动器和显示器中的至少一个。

[0113] 用户接口单元390可产生并输出用于从用户接收预定命令或数据的用户界面屏幕。用户接口单元390通过用户界面屏幕从用户接收预定命令或数据。用户可在观看到经由显示器360显示的用户界面屏幕之后识别预定信息，并可经由用户接口单元390输入预定命令或数据。

[0114] 例如,用户接口单元390可包括鼠标、键盘和包括用于输入预定数据的硬按键的输入装置。例如,用户操作包括在用户接口单元390中的鼠标、键盘和其他输入装置中的至少一个,并可输入预定命令或数据。

[0115] 作为另一示例,用户接口单元390可以是触摸板。具体而言,用户接口单元390可包括与包括在显示器360中的显示面板(未示出)组合的触摸面板。在这种情况下,用户界面屏幕被输出在显示面板上。另外,当预定命令经由用户界面屏幕被输入时,触摸板检测命令的输入并将检测到的命令发送到控制器340。随后,控制器340对检测到的命令进行分析,并可识别和运行由用户输入的预定命令。

[0116] 在用户接口单元390是触摸板的情况下,当用户触摸用户界面屏幕的某一位置时,用户接口单元390检测用户界面屏幕的被触摸的位置。随后,用户接口单元390可将关于检测到的位置的信息发送到控制器340。随后,控制器340识别与显示在检测到的位置上的菜单相应的用户的请求或命令,并可执行识别出的请求或命令。

[0117] 如果目标对象正在被扫描,则控制器340可控制电力单元350提供第一电力、第二电力和第三电力。

[0118] 当对目标对象的扫描完成时,控制器340控制电力单元350阻断第一电力,并可控制电力单元350提供第二电力和第三电力中的至少一个。当扫描完成但对超声数据的处理还未完成时,控制器340控制电力单元350阻断第一电力,并可控制电力单元350提供第二电力和第三电力。当对目标对象的扫描和对超声数据的处理都完成时,控制器340控制电力单元350阻断第一电力和第二电力,并可控制电力单元350提供第三电力。

[0119] 此外,当用户不操作无线探头300达第一时间时,控制器340控制电力单元350阻断第一电力和第二电力,并可控制电力单元350提供第三电力。第一时间是获得并处理超声数据所需的时间,并可产品的规格(例如,数据处理速度)而变化。具体而言,第一时间可以是完成对以下超声数据的产生所需的时间:将在由超声接收/发射模块310对目标对象进行完全扫描之后被发送到外部医疗装置的超声数据;在完成了目标对象的扫描之后获得的并在信号处理模块320中被处理的超声数据。此外,用户可自主设置第一时间。

[0120] 当在用户不操作无线探头300之后过去了第一时间时,控制器340控制电力单元350仅提供包括用于与外部医疗装置连接的配对电力的第三电力,并可控制电力单元350阻断第一电力和第二电力。

[0121] 此外,当用户不操作无线探头300达到大于第一时间的第二时间时,控制器可控制电力单元350阻断第一电力、第二电力和第三电力。可通过考虑将在信号处理模块320中产生的超声数据或超声图像从无线通信模块330完全发送到外部医疗装置所需的时间来设置第二时间。用户可自主设置第二时间。当第一电力、第二电力和第三电力被阻断时,无线探头300处于待机状态。

[0122] 当用户不操作无线探头300达到大于第二时间的第三时间时,控制器340可完全关闭无线探头300,并且不会产生将无线探头300维持在待机状态所需的待机电力。

[0123] 此外,控制器340可在无线探头300被完全关闭之前存储无线探头300的当前状态和环境设置。因此,当用户打开无线探头300进行操作时,控制器340可通过使用存储的状态和环境设置来重启无线探头300。在下文中,无线探头300被完全关闭并且不消耗待机电力的状态被称为“断电状态”,无线探头300在断电状态下接收电力并进行操作的状态被称为

“通电状态”。

[0124] 如上所述,可通过基于无线探头300的操作状态选择性地提供或阻断分别施加到超声接收/发射模块310、信号处理模块320和无线通信模块330的电压,选择性地提供在无线探头300的当前操作状态下需要的电力。因此,可通过考虑无线探头300的当前操作状态有效地阻断不必要的电力,来减少无线探头300的电力消耗。

[0125] 详细地讲,可根据检测器370的检测结果来确定无线探头300的操作状态,并且控制器340可根据检测器370的检测结果来对第一电力、第二电力和第三电力的供应进行控制。

[0126] 检测器370可包括陀螺仪传感器、位置传感器、加速度传感器、温度传感器和诸如压力传感器的触摸传感器中的至少一个。将参照图4A至图4C详细描述检测器370的操作。

[0127] 此外,控制器340可根据无线探头300的操作状态减小或增大第一电力、第二电力和第三电力中的至少一个的电压电平。例如,当在电力单元350中充入的电量减小了预定阈值时,包括在第一电力中的高电压的电平可被减小预定偏移值。例如,当在电力单元350中充入的电量减少了30%或更多时,控制器可控制将被提供给换能器315的高电压从大约100V减小到大约70V。如上所述,当第一电力被减小并随后被施加到无线探头300时,获得的超声信号的值可被减小。然而,超声扫描的持续时间可以增加。

[0128] 图4A至图4C是根据本发明的另一实施例的无线探头410的操作的示图。参照图4A至图4C,无线探头410与无线探头300相应,并且无线探头410包括与检测器370相应的检测器(未示出)。将参照检测器370对包括在无线探头410中的检测器(未示出)进行描述。

[0129] 参照图4A,检测器370可包括温度传感器(未示出)和诸如压力传感器的触摸传感器(未示出)中的至少一个,以便确定用户420是否通过使用无线探头410来执行扫描。例如,当检测器370包括温度传感器时,检测器370在用户420接触无线探头410时检测用户420的温度,并可确定用户420操作无线探头410。

[0130] 此外,当检测器370包括触摸传感器时,检测器370检测用户420的触摸,并可确定用户420操作无线探头410。

[0131] 参照图4B,检测器370可包括陀螺仪传感器(未示出)和位置传感器(未示出)中的至少一个。陀螺仪传感器检测是否在重力方向上施加了压力,位置传感器检测无线探头410的位置。

[0132] 通常,当用户420不使用无线探头410时,用户420将无线探头410的换能器面朝上放置在支持器430上,以便保护布置在换能器的外表面上的声学透镜411。当用户420通过使用无线探头410对目标对象进行扫描时,用户420反向握持无线探头410使得声学透镜411面朝下。如图4B中所示,陀螺仪传感器或位置传感器可检测无线探头410的声学透镜411面朝上还是面朝下。

[0133] 当陀螺仪传感器或位置传感器确定声学透镜411如图4B所示面朝上或水平放置时,陀螺仪传感器或位置传感器可确定用户420未操作无线探头410。

[0134] 参照图4C,检测器370可包括加速度传感器(未示出)。当用户420使无线探头410接触目标对象并使无线探头410在目标对象上移动时,加速度传感器检测在目标对象上的移动,并可确定用户420操作无线探头410。另外,当加速度传感器未检测到在目标对象上的移动时,加速度传感器可确定用户420未操作无线探头410。

[0135] 无线探头410可不包括检测器370,并可通过周期性地发射超声信号来确定用户是否执行对目标对象的扫描。通常,当用户420对目标对象进行扫描时,用户420在声学透镜411上涂抹用于超声诊断的凝胶,以提高超声信号到目标对象的传输。在这种情况下,由无线探头410接收到的超声回波信号的类型根据是否在声学透镜411上涂抹了凝胶而改变。因此,无线探头410的控制器340可通过周期性地向目标对象发射超声信号并观察由无线探头410接收到的超声回波信号的类型,确定用户420是否对目标对象进行扫描。

[0136] 如上所述,可根据检测器370的检测结果来确定无线探头410的操作状态(换言之,确定用户420是否对目标对象进行扫描),随后控制器340可对电力供应进行控制。

[0137] 例如,当基于检测器370的检测结果确定用户420通过使用无线探头410对目标对象进行扫描时,控制器340可控制电力单元350提供第一电力、第二电力和第三电力。

[0138] 具体而言,当基于检测器370的检测结果确定用户420通过使用无线探头410对目标对象进行扫描时,检测器370可输出作为第一事件信号的事件信号。当确定用户420未通过使用无线探头410对目标对象进行扫描时,检测器370可输出作为第二事件信号的事件信号。第一事件信号和第二事件信号可具有不同的信号电平。例如,当第一事件信号具有逻辑高电平的信号值时,第二事件信号可具有逻辑低电平的信号值。控制器340可基于由检测器370输出的事件信号的信号电平来确定用户420是否通过使用无线探头410来对目标对象进行扫描。

[0139] 图5A至图5D是分别根据本发明的多个实施例的无线探头510、无线探头520、无线探头530和无线探头540的示图。当第一电力、第二电力和第三电力中的至少一个的电力供应状态改变时,报警单元380可输出报警信号以允许用户识别电力供应状态的改变。

[0140] 参照图5A,无线探头510可经由包括在报警单元380中的扬声器,输出指示第一电力、第二电力和第三电力中的至少一个的电力供应状态被改变的报警声音。

[0141] 例如,当提供给超声接收/发射模块310的第一电力因为对目标对象的扫描完成而被阻断时,包括在报警单元380中的扬声器可输出报警声音。当提供给信号处理模块320的第二电力因为对目标对象的扫描和超声数据处理完成而被阻断时,扬声器可输出两个报警声音。另外,当在对目标对象的扫描完成之后过去了第二时间时,扬声器可输出三个报警声音。在输出三个报警声音之后,无线探头510可立即关闭。

[0142] 另外,因为根据电力是否被提供给无线探头输出报警声音,所以由报警单元380输出的报警声音可相互不同。

[0143] 参照图5B,无线探头520可经由包括在报警单元380中的振动器,产生指示第一电力、第二电力和第三电力中的至少一个的电力供应状态被改变的物理振动。

[0144] 例如,当提供给超声接收/发射模块310的第一电力因为对目标对象的扫描完成而被阻断时,振动器可输出一次振动。当提供给信号处理模块320的第二电力因为对目标对象的扫描和超声数据处理完成而被阻断时,振动器可输出两次振动。此外,当在对目标对象的扫描完成之后过去了第二时间时,振动器可输出振动。

[0145] 振动器可根据电力是否被阻断产生具有不同振动次数的振动。

[0146] 参照图5C,无线探头530可经由包括在报警单元380中的灯531,打开指示第一电力、第二电力和第三电力中的至少一个的电力供应状态的改变的灯。

[0147] 例如,当提供给超声接收/发射模块310的第一电力因为对目标对象的扫描完成而

被阻断时,灯531被点亮一次。当提供给信号处理模块320的第二电力因为对目标对象的扫描和超声数据处理完成而被阻断时,灯531被点亮两次。此外,当在对目标对象的扫描完成之后过去了第二时间时,灯531被点亮三次。

[0148] 可根据电力是否被阻断用不同的颜色点亮灯531。

[0149] 参照图5D,无线探头540可经由显示在显示面板541上的用户界面屏幕,输出指示第一电力、第二电力和第三电力中的至少一个的电力供应状态的改变的屏幕。

[0150] 将参照图6A至图9详细描述指示电力供应状态和电力供应状态的改变的用户界面屏幕。

[0151] 图6A和图6B是根据本发明的另一实施例的无线探头610的示图。

[0152] 无线探头300包括显示器360,并可经由显示器360的显示面板(未示出)来显示指示电力供应状态和/或电力供应状态的改变的用户界面屏幕。可由控制器340或用户接口单元390产生用户界面屏幕。

[0153] 参照图6A,无线探头610与图3的无线探头300相应。显示在无线探头610的显示面板上的屏幕620包括指示电力供应状态的用户界面屏幕623。另外,屏幕620还可包括显示被扫描的目标对象的超声图像621。超声图像621是通过使用在超声接收/发射模块310中获得的超声数据产生的图像。

[0154] 另外,用户界面屏幕623可在第一电力、第二电力和第三电力中的至少一个的电力供应状态被改变时,输出指示电力供应状态的改变的消息。

[0155] 参照图6B,医疗装置650是这样的医疗装置,所述医疗装置可经由无线网络连接到无线探头300,并可从无线探头300的无线通信模块330接收数据。

[0156] 无线探头300的控制器340可将关于第一电力、第二电力和第三电力的电力供应状态的信息发送到医疗装置650。此外,控制器340可将关于第一电力、第二电力和第三电力中的至少一个的电力供应状态的改变的信息发送到医疗装置650。另外,控制器340产生指示电力供应状态或电力供应状态的改变并与用户界面屏幕623相应的用户界面屏幕,并可产生的用户界面屏幕发送到医疗装置650。另外,无线探头300可以以预定周期将关于电力供应状态的信息发送到医疗装置650。当电力供应状态改变时,无线探头300可更新关于电力供应状态的信息,并可更新后的信息发送到医疗装置650。

[0157] 随后,医疗装置650可基于关于电力供应状态的信息、关于电力供应状态的改变的信息以及由无线探头300发送的用户界面屏幕651中的至少一个,显示指示无线探头300的电力供应状态和/或电力供应状态的改变的用户界面屏幕651。

[0158] 因此,用户可容易地识别无线探头300的第一电力、第二电力和第三电力的电力供应状态。

[0159] 图7是根据本发明的另一实施例的显示无线探头610的电力状态的用户界面屏幕710的示图。参照图7,屏幕700被显示在无线探头610和医疗装置650中的至少一个上,并包括用户界面屏幕710。

[0160] 参照图7,用户界面屏幕710显示包括在无线探头610中的超声接收/发射模块310、信号处理模块320和无线通信模块330的电力供应状态。

[0161] 例如,当指示预定模块的电力供应状态的项目720由打勾光标标记时,意味着电力被提供给与项目720相应的预定模块。参照图7,电力被提供给超声接收/发射模块310、信号

处理模块320和无线通信模块330。

[0162] 另外,用户界面屏幕710可包括关于电力单元350的剩余电量的信息(未示出)。尽管图7的用户界面屏幕710中未示出,但用户界面屏幕710可包括关于当前的剩余电量的信息,例如,“电池电量:70%”。

[0163] 尽管图7的用户界面屏幕710中未示出,但用户界面屏幕710可包括用于手动调整超声接收/发射模块310、信号处理模块320和无线通信模块330中的每个模块的电力供应状态的菜单。另外,用户界面屏幕710可显示由超声接收/发射模块310、信号处理模块320和无线通信模块330中的每个模块消耗的电量。因此,用户可选择性地阻断提供给当前消耗较多电力的模块的电力。

[0164] 图8是根据本公开的另一实施例的显示无线探头610的电力状态的用户界面屏幕810的示图。参照图8,屏幕800被显示在无线探头610和医疗装置650中的至少一个上,并包括用户界面屏幕810。

[0165] 参照图8,屏幕800还可包括显示由超声接收/发射模块310扫描的目标对象的超声图像850。

[0166] 参照图8,用户界面屏幕810可包括第一项目820、第二项目830和第三项目840,其中,第一项目820指示超声接收/发射模块310的电力供应状态,第二项目830指示信号处理模块320的电力供应状态,第三项目840指示无线通信模块330的电力供应状态。

[0167] 另外,每个项目(例如,第一项目820)包括关于操作每个模块所需的至少一种电力的子项目,并可显示电力供应状态。例如,操作超声接收/发射模块310所需的电力可以是用于产生发射聚焦的超声信号的被表示为“Tx波束成形器”的超声发射波束成形电力、用于驱动换能器315的压电器件(PZT)的被表示为“PTZ应用电力”的电力以及用于产生接收并聚焦的超声信号的表示为“Rx波束成形器”的超声接收波束成形电力等。

[0168] 参照图8,第一项目820可显示超声发射波束成形电力、PZT应用电力和超声接收波束成形电力中的每种电力的电力供应状态。

[0169] 图9是根据本发明的实施例的用于设置无线探头300的电力的用户界面屏幕900的示图。

[0170] 参照图9,显示器360可显示用于对第一电力、第二电力和第三电力中的至少一个的供应进行设置的用户界面屏幕900。具体而言,用户界面屏幕900可包括项目910,其中,项目910包括用于设置控制器340是否使用对第一电力、第二电力和第三电力中的至少一个的供应进行控制的“自动开/关功能”的菜单键911。

[0171] 此外,用户界面屏幕900可包括项目920,其中,项目920包括用于设置在用户不操作无线探头300时何时关闭无线探头300的时间点的菜单键921。用户可通过用户界面屏幕900单独设置第一电力、第二电力和第三电力中的至少一个。

[0172] 当无线探头300被打开时,控制器340可设置用于确定是否允许对无线探头300的操作的安全设置。

[0173] 由于无线探头300的便携性,无线探头300可能被任何人操作。因此,控制器340可将无线探头300设置为由经授权的人操作,并允许经授权的人操作无线探头300。

[0174] 当无线探头300被打开时,控制器340可输出包括安全设置菜单的用户界面屏幕900,其中,所述安全设置菜单用于允许经授权的人操作无线探头300。

[0175] 当无线探头300被打开时,控制器340通过安全设置菜单接收文本信息(诸如,密码)、图案和指纹中的至少一个的输入,并可确定文本信息(诸如,密码)、图案和指纹中的至少一个的输入是否与注册的文本信息、图案和指纹相同。随后,当文本信息(诸如,密码)、图案和指纹中的至少一个的输入与注册的文本信息、图案和指纹相同时,控制器340可允许用户操作无线探头300。另外,当无线探头300被打开时,控制器340输出通知安全设置的安全设置菜单,并执行生物信息识别,诸如,人脸识别和虹膜识别。随后,当识别出的生物信息与注册的生物信息相同时,控制器340可允许用户操作无线探头300。

[0176] 另外,当通过使用文本信息、图案和指纹执行安全设置时,控制器340可通过显示器360输出用于接收文本信息、图案和指纹的输入的用户界面屏幕900,并可通过输出的用户界面屏幕900接收文本信息、图案和指纹的输入。

[0177] 此外,当通过生物信息识别(诸如,人脸识别和虹膜识别)来执行安全设置时,无线探头300还可包括用于识别生物信息的生物信息相机(未示出)。在这种情况下,控制器340通过生物信息相机接收识别结果,并可确定接收到的识别结果是否与注册的信息相同。

[0178] 用户界面屏幕900可包括项目930,其中,项目930包括用于确定是否设置安全设置的菜单键931。

[0179] 用户界面屏幕900还可包括项目940,其中,项目940指示包括在无线探头300中的每个组件的电力供应状态。

[0180] 图10是根据本发明的实施例的对无线探头的电力进行控制的方法1000的流程图。对无线探头的电力进行控制的方法1000可被应用于参照图1至图9描述的无线探头。因此,将不会重复对无线探头(例如,无线探头300)的描述。另外,将参照图3的无线探头300描述对无线探头的电力进行控制的方法1000。

[0181] 在对无线探头300的电力进行控制的方法1000中,在操作1010识别无线探头300的操作状态。可由检测器370执行操作1010。无线探头300可接收由检测器370检测到的事件信号。可基于输入的事件信号来识别无线探头300的操作状态。

[0182] 在操作1020,可基于无线探头300的操作状态,对提供给超声接收/发射模块310的第一电力、提供给信号处理模块320的第二电力以及提供给无线通信模块330的第三电力中的至少一个进行控制,其中,超声接收/发射模块310通过将超声信号发射到目标对象并接收从目标对象反射的超声回波信号来对目标对象进行扫描,信号处理模块320产生用于产生超声信号的脉冲,并通过使用超声回波信号来产生超声数据,无线通信模块330从医疗装置接收数据/将数据发送到医疗装置。可由控制器340执行操作1020。

[0183] 此外,在操作1020,控制器340可基于无线探头300的操作状态,控制电力单元350选择性地提供或阻断第一电力、第二电力和第三电力中的每个电力。

[0184] 如上所述,对无线探头300的电力进行控制的方法1000可通过将由无线探头300消耗并提供给无线探头300的电力分类,并通过基于无线探头300的操作状态选择性地提供或阻断第一电力、第二电力和第三电力,使无线探头300的功耗最小化。

[0185] 应理解,这里描述的示例性实施例应被视为仅具有描述性的意义而不是为了限制的目的。每个实施例中的特征或方面的描述应通常被视为可用于其他实施例中的其他相似特征或方面。

[0186] 尽管已参照附图描述了本发明的一个或更多个实施例,但本领域中的普通技术人

员将理解,在不脱离由权利要求限定的本发明的精神和范围的情况下,可对其进行形式和细节上的各种改变。

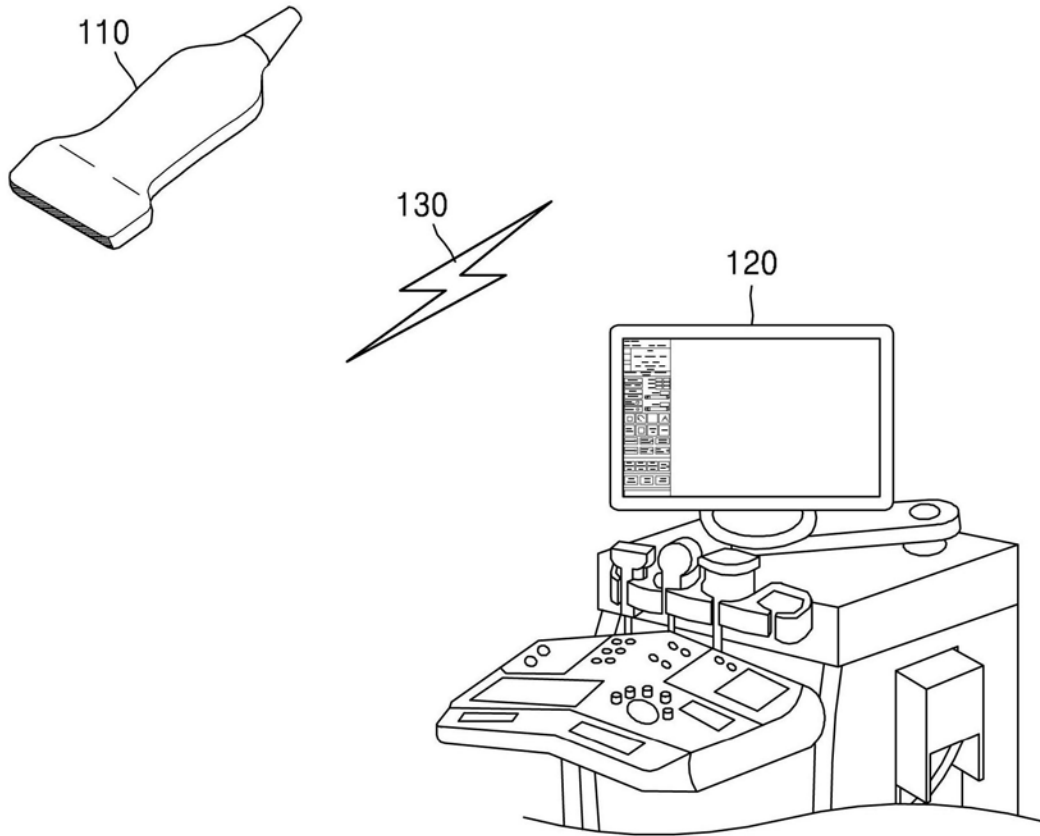


图1

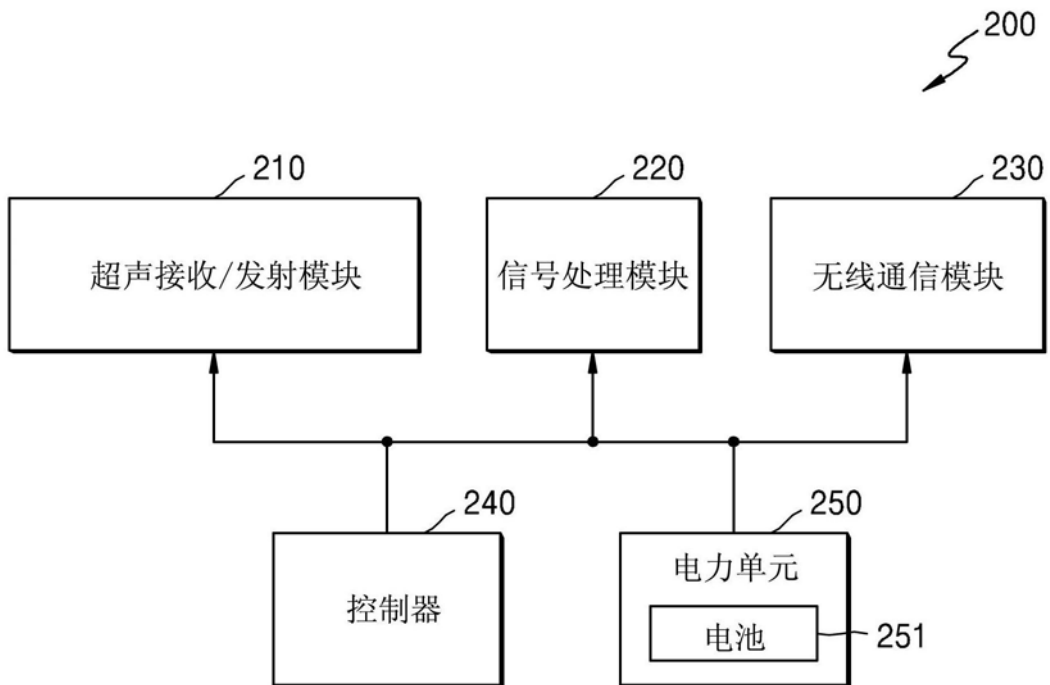


图2

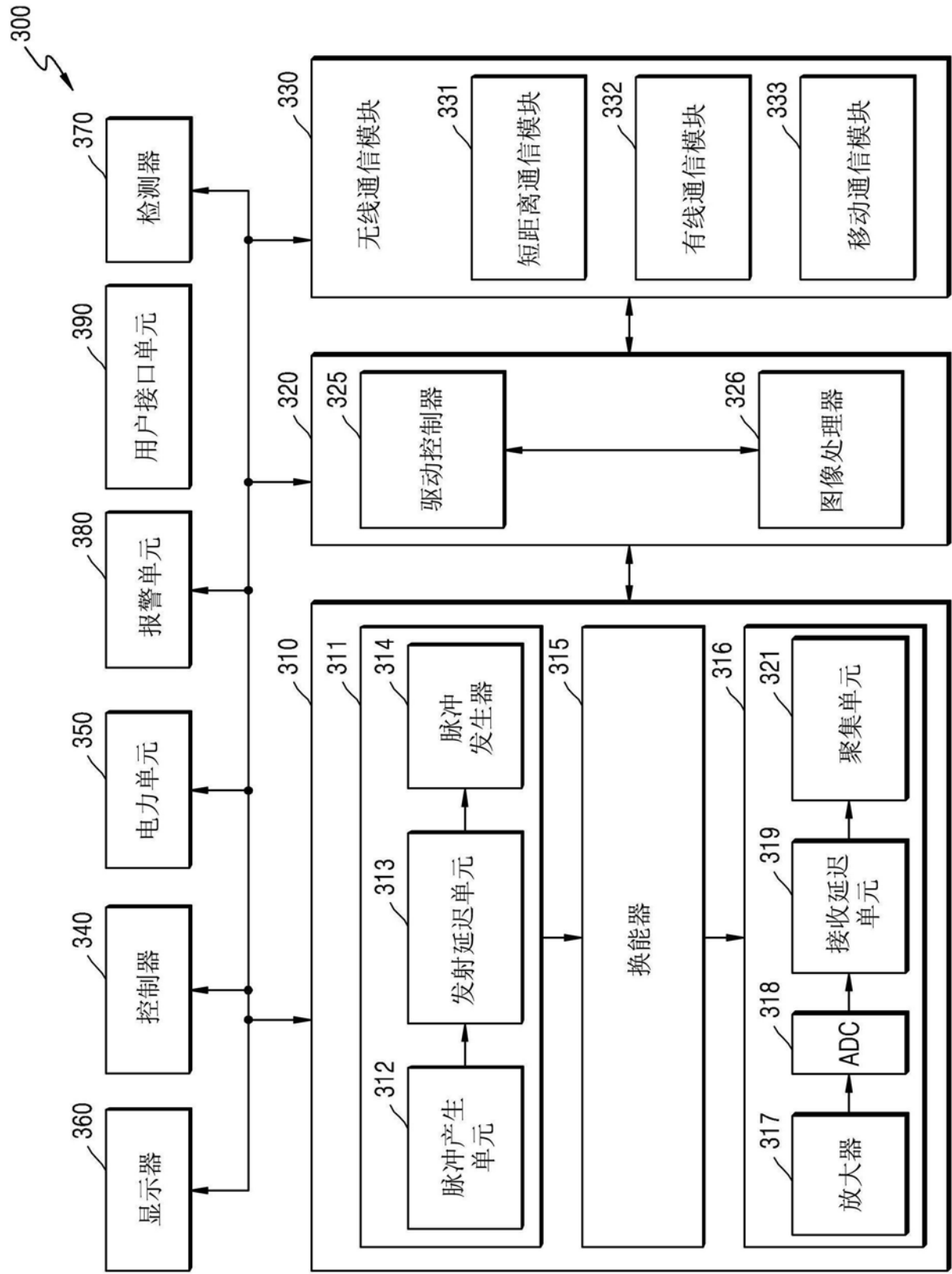


图3

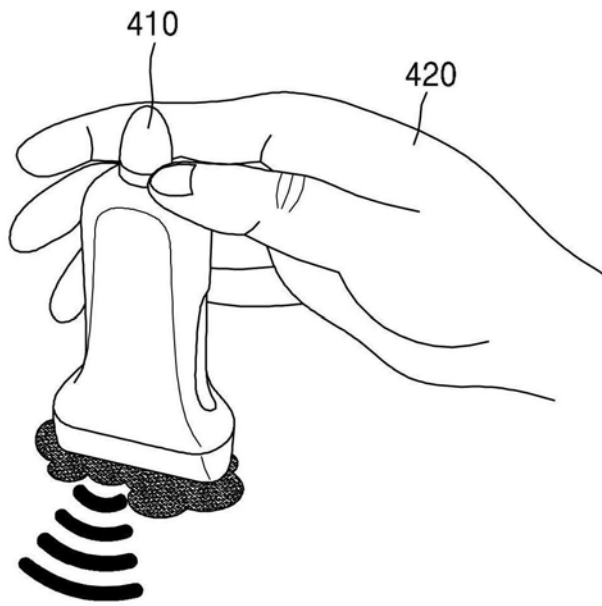


图4A

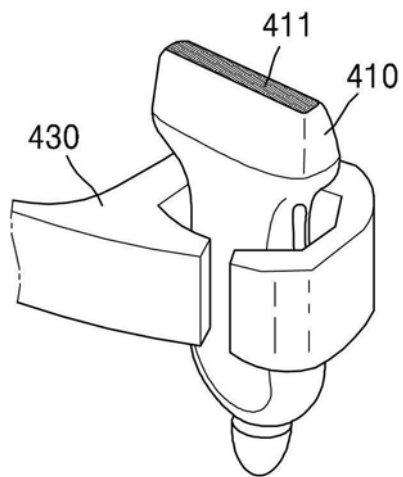


图4B

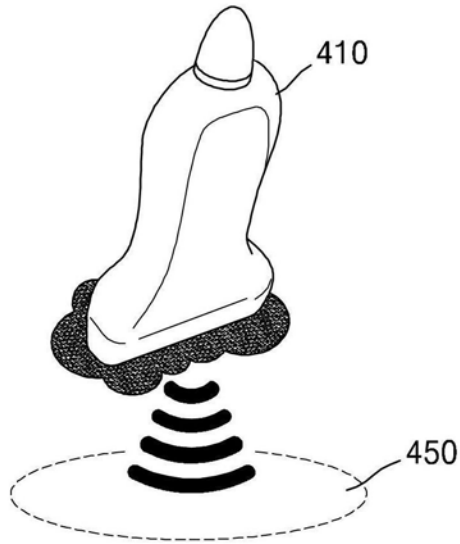


图4C

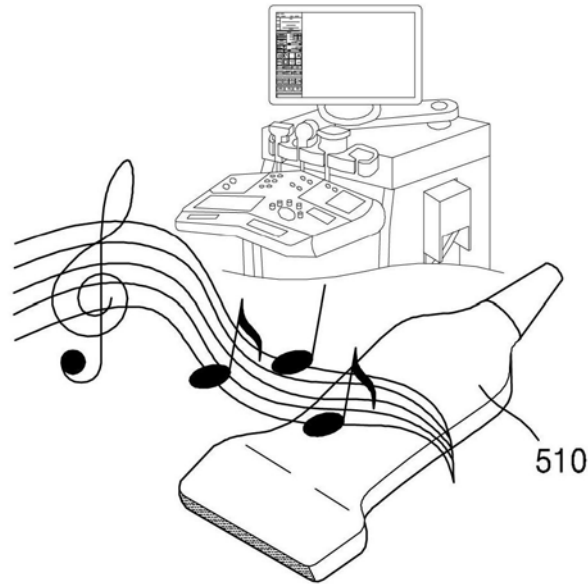


图5A

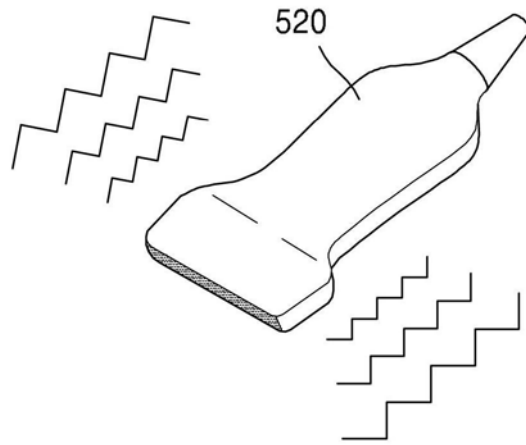


图5B

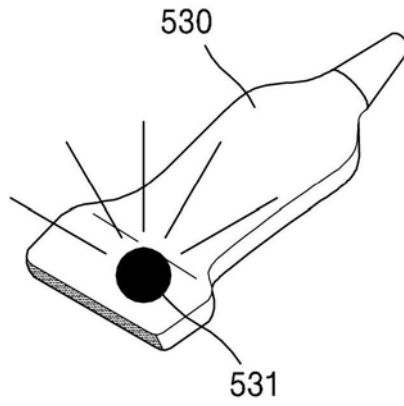


图5C

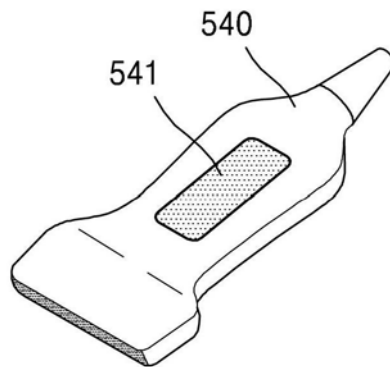


图5D

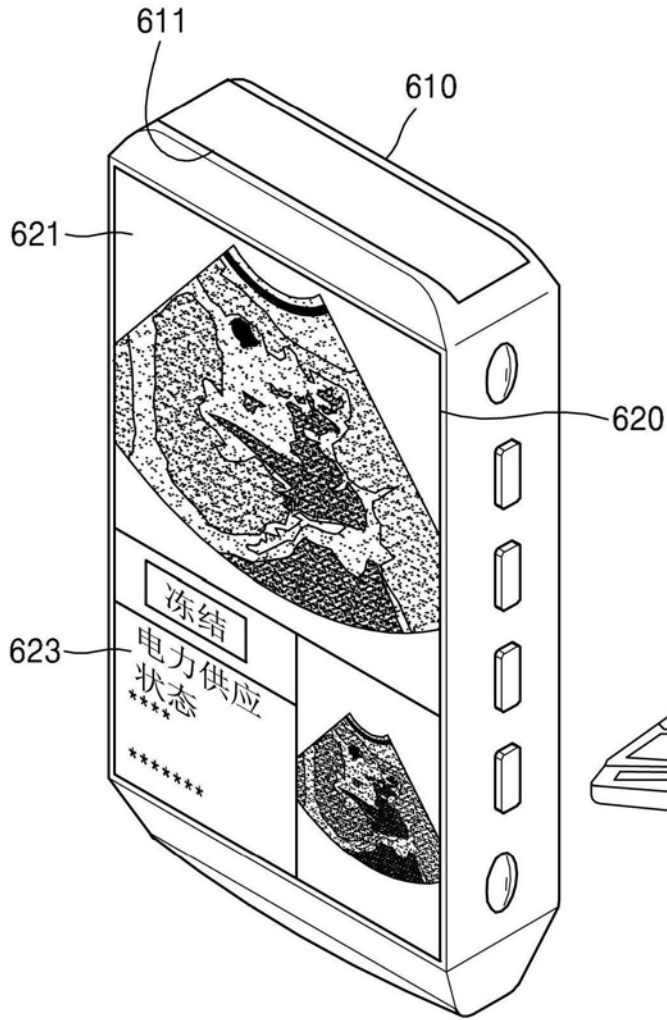


图 6A

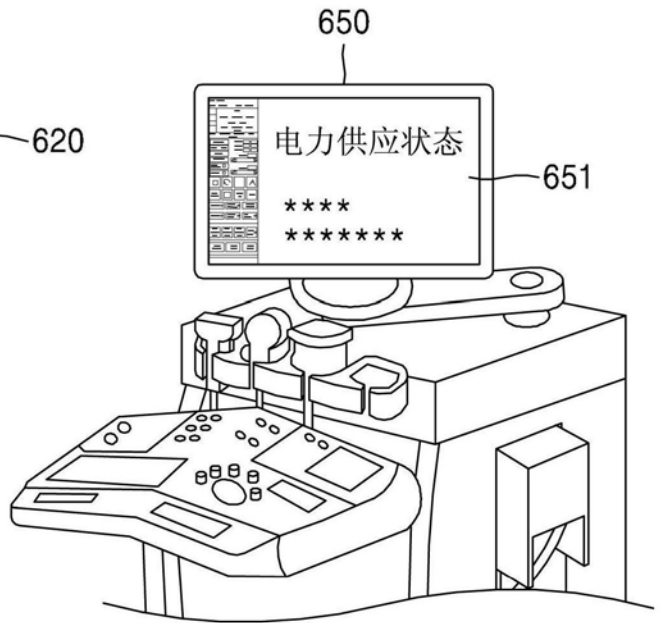


图 6B

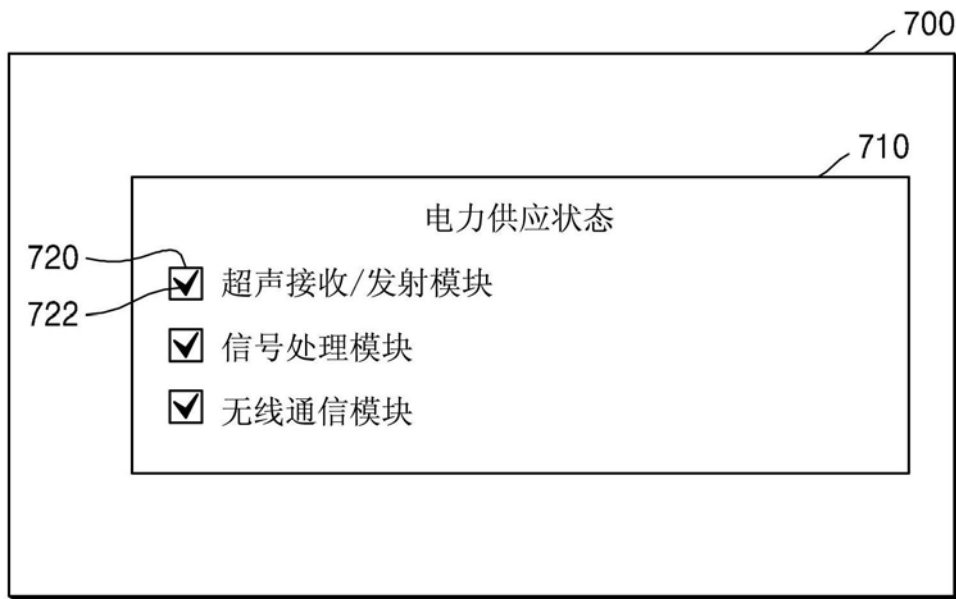


图7

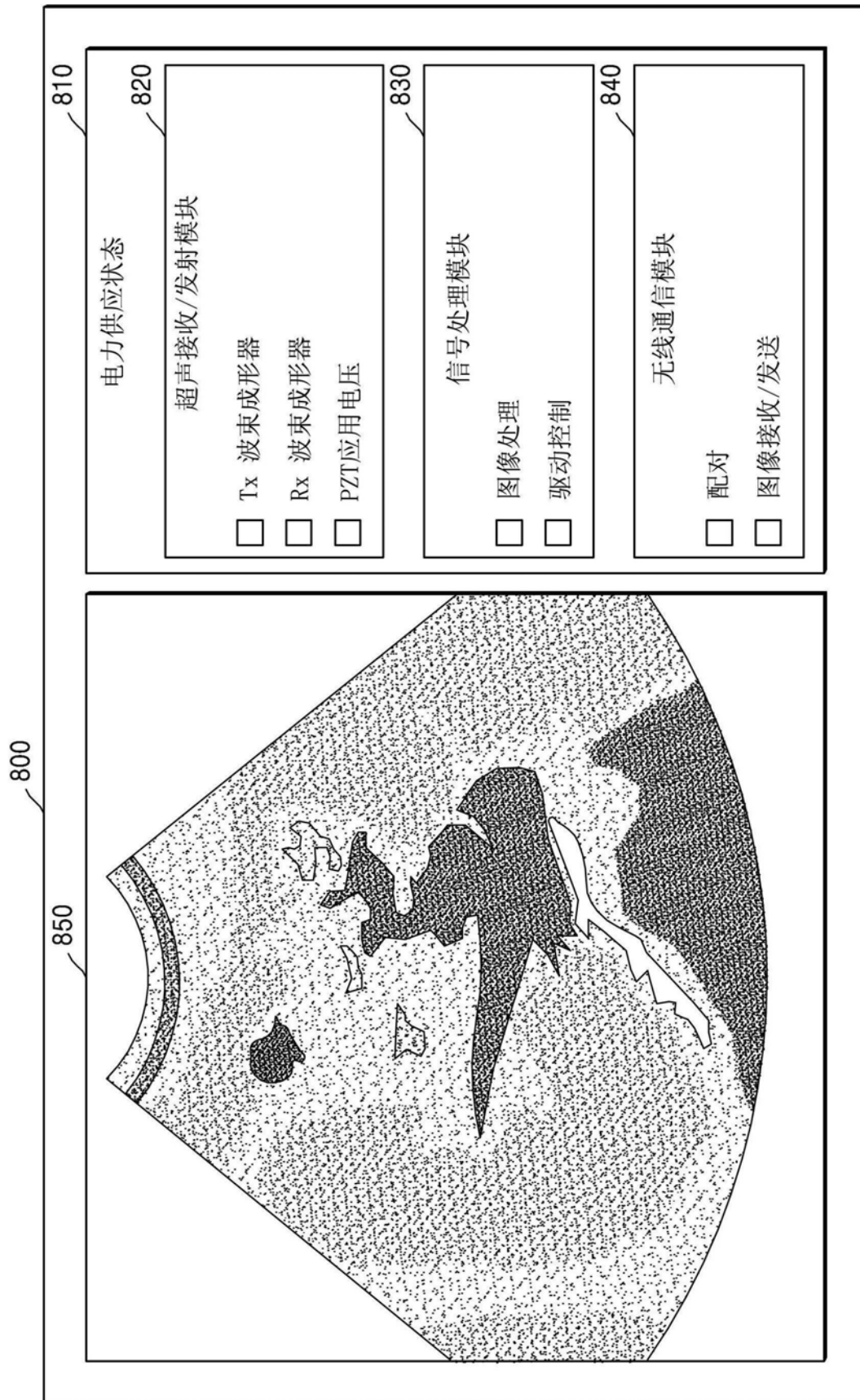


图8

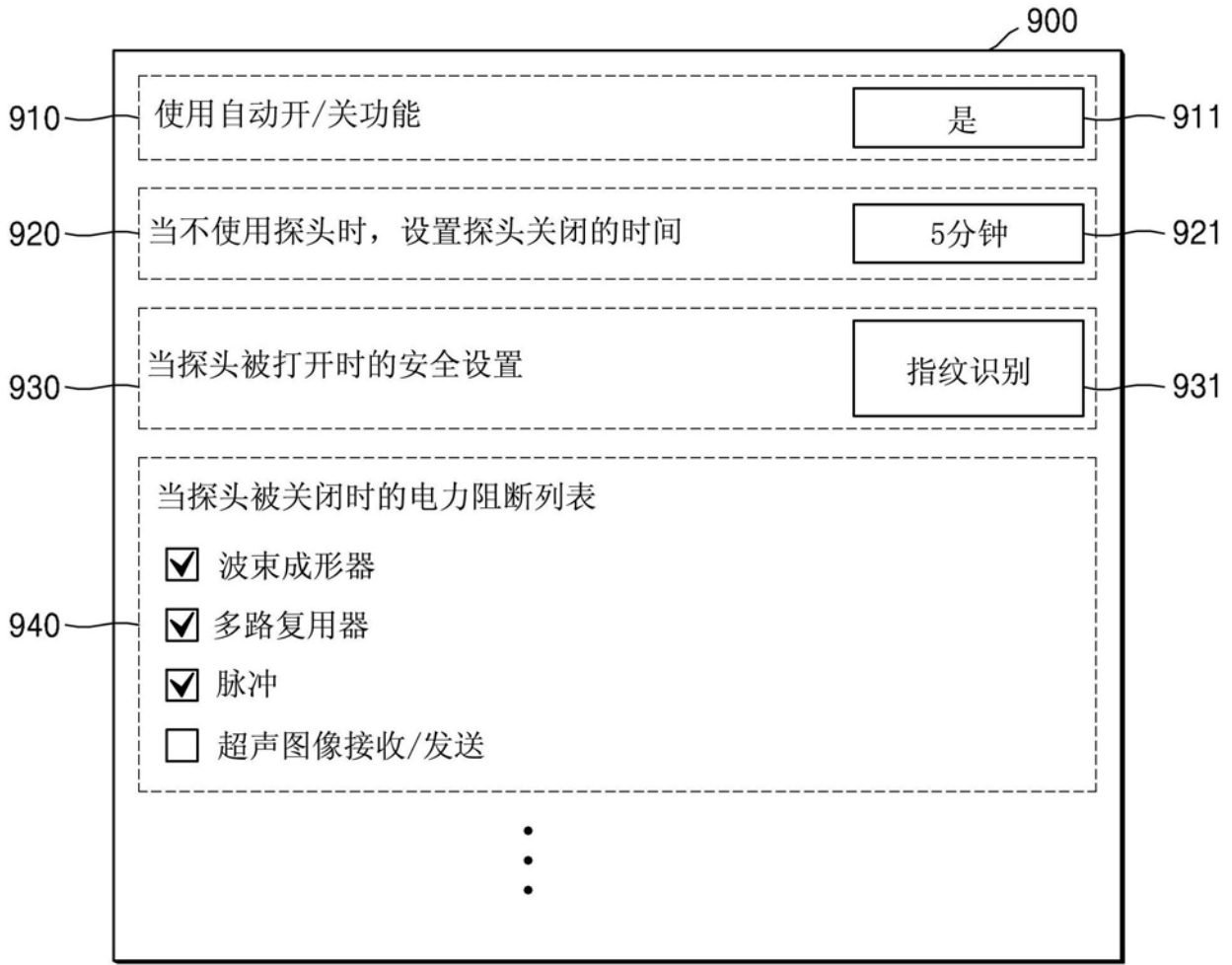


图9

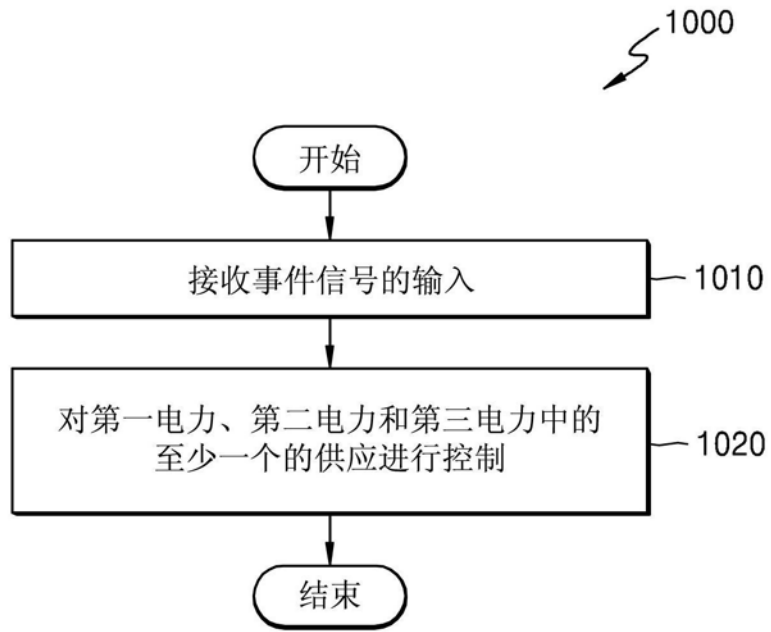


图10

专利名称(译)	无线探头以及用于对无线探头进行电力控制的方法		
公开(公告)号	CN104873219B	公开(公告)日	2019-06-21
申请号	CN201510091613.5	申请日	2015-02-28
[标]申请(专利权)人(译)	三星麦迪森株式会社 三星电子株式会社		
申请(专利权)人(译)	三星麦迪森株式会社 三星电子株式会社		
当前申请(专利权)人(译)	三星麦迪森株式会社 三星电子株式会社		
[标]发明人	陈吉柱 安美贞 金南雄 张星浩		
发明人	陈吉柱 安美贞 金南雄 张星浩		
IPC分类号	A61B8/00		
CPC分类号	A61B8/4472 A61B8/56 G01S7/003 G01S7/52096 A61B8/14 A61B8/4254 A61B8/5207		
代理人(译)	李云霞		
审查员(译)	王婷婷		
优先权	1020140024657 2014-02-28 KR		
其他公开文献	CN104873219A		
外部链接	Espacenet SIPO		

摘要(译)

提供了一种无线探头以及用于对无线探头进行电力控制的方法，所述无线探头包括：超声接收/发射模块，接收第一电力，并且通过将超声信号发射到目标对象并接收从目标对象反射的超声回波信号来对目标对象进行扫描；信号处理模块，接收第二电力，产生用于产生所述超声信号的脉冲，并通过使用所述超声回波信号来产生超声数据；无线通信模块，接收第三电力，从医疗装置接收预定数据/将预定数据发送到医疗装置；控制器，基于无线探头的操作状态来对第一电力、第二电力和第三电力中的至少一个的供应进行控制；电力单元，根据控制器的控制来提供或阻断第一电力、第二电力和第三电力中的至少一个。包括在无线探头中的每个组件可减少由无线探头消耗的电力。

