



(12)发明专利

(10)授权公告号 CN 104284628 B

(45)授权公告日 2016.09.28

(21)申请号 201380018685.6

(72)发明人 田村正

(22)申请日 2013.03.26

(74)专利代理机构 北京金信知识产权代理有限公司 11225

(65)同一申请的已公布的文献号
申请公布号 CN 104284628 A

代理人 黄威 董领逊

(43)申请公布日 2015.01.14

(51)Int.Cl.

(30)优先权数据

A61B 8/08(2006.01)

61/617,839 2012.03.30 US

13/608,361 2012.09.10 US

(56)对比文件

US 2009/0216119 A1,2009.08.27,

US 2009/0216119 A1,2009.08.27,

WO 2011/126727 A1,2011.10.13,

US 6270459 B1,2001.08.07,

US 2009/0299179 A1,2009.12.03,

WO 2011/004661 A1,2011.01.13,

(85)PCT国际申请进入国家阶段日
2014.09.30

(86)PCT国际申请的申请数据

PCT/JP2013/059804 2013.03.26

(87)PCT国际申请的公布数据

W02013/147298 EN 2013.10.03

审查员 张玲玲

(73)专利权人 日立阿洛卡医疗株式会社
地址 日本东京

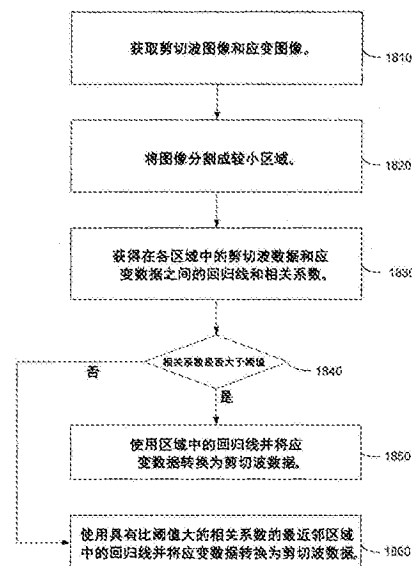
权利要求书2页 说明书13页 附图14页

(54)发明名称

用于超声成像的方法和装置

(57)摘要

将第一超声脉冲施加到生物组织以在所述生物组织中产生剪切波,将聚焦的超声脉冲发射到生物组织中,接收响应于所述聚焦的超声脉冲而生成的来自所述生物组织的一个或多个超声信号,且基于接收到的一个或多个超声信号来检测所述生物组织中的剪切波。确定与检测到的剪切波相关联的至少一个剪切波传播特性,且显示所确定的至少一个剪切波传播特性。通过声辐射力或机械压迫的力中的任一种来获取所述应变图像,机械压迫的力例如由超声探针产生。随后,通过使用在先获得的剪切波速度图像,将所述应变图像转换为新的剪切波速度图像。



1. 一种用于超声成像的方法,包括:
 - 获取具有至少一个剪切波传播特性的第一剪切波图像;
 - 获取应变图像;以及
 - 基于所述第一剪切波图像,将所述应变图像转换为具有至少一个剪切波传播特性的第二剪切波图像;
 - 其中将所述应变图像转换为具有至少一个剪切波传播特性的第二剪切波图像包括:
 - 将所述应变图像和所述第一剪切波图像分割成多个区域;
 - 计算所述多个区域中的各区域内的应变图像值与第一剪切波图像值之间的回归线和相关系数;
 - 如果所述多个区域中的某一区域内的相关系数比预设值大,那么基于该区域内的回归线,将该区域内的所述应变图像值转换为剪切波值;以及
 - 如果所述多个区域中的某一区域内的相关系数不大于所述预设值,那么基于最近邻区域内的回归线,将该区域内的所述应变图像值转换为剪切波值。
2. 根据权利要求1所述的方法,其中获取剪切波图像包括:
 - 将第一超声脉冲施加到生物组织以在所述生物组织中产生剪切波;
 - 将聚焦的超声脉冲发射到生物组织中;
 - 接收响应于聚焦的超声脉冲而生成的来自所述生物组织的一个或多个超声信号;
 - 基于接收到的一个或多个超声信号来检测所述生物组织中的剪切波;
 - 确定与检测到的剪切波相关联的至少一个剪切波传播特性;以及
 - 形成具有与检测到的剪切波相关联的所述至少一个剪切波传播特性的第一剪切波图像。
3. 根据权利要求1所述的方法,其中所述至少一个剪切波传播特性包括下列剪切波传播特性之一或多个:
 - 与检测到的一个或多个剪切波相关联的剪切波传播速度;和
 - 实数(b)与剪切波传播速度的平方(c^2)的乘积(bc^2)。
4. 根据权利要求1所述的方法,其中获取所述应变图像包括通过使用声辐射力或机械压迫的力来获取所述应变图像。
5. 根据权利要求1所述的方法,其中所述第一剪切波图像包括至少一个图像像素。
6. 根据权利要求4所述的方法,其中通过使用所述力来获取所述应变图像包括:
 - 获取所述声辐射力或机械压迫的力被施加至生物组织之前的第一超声图像;
 - 获取所述声辐射力或机械压迫的力被施加至生物组织之后的第二超声图像;
 - 通过互相关、差的绝对值之和、差的平方和、差的绝对值的立方和、差的绝对值的乘方和、彩色多普勒偏移频率、彩色多普勒相位或彩色多普勒速度来计算所述第一超声图像与所述第二超声图像之间的组织位移;以及
 - 通过计算所述组织位移的空间导数来计算所述应变图像。
7. 一种用于超声成像的系统,包括:
 - 存储器设备;
 - 处理器,其执行存储在所述存储器中的计算机可执行程序代码以使所述系统;
 - 获取具有至少一个剪切波传播特性的第一剪切波图像;

获取应变图像;以及

基于所述第一剪切波图像,将所述应变图像转换为具有至少一个剪切波传播特性的第二剪切波图像;

其中将所述应变图像转换为具有至少一个剪切波传播特性的第二剪切波图像包括:

将所述应变图像和所述第一剪切波图像分割成多个区域;

计算所述多个区域中的各区域内的应变图像值与第一剪切波图像值之间的回归线和相关系数;

如果所述多个区域中的某一区域内的相关系数比预设值大,那么基于该区域内的回归线,将该区域内的所述应变图像值转换为剪切波值;以及

如果所述多个区域中的某一区域内的相关系数不大于所述预设值,那么基于最近邻区域内的回归线,将该区域内的所述应变图像值转换为剪切波值。

8. 根据权利要求7所述的系统,其中剪切波图像的获取包括;

将第一超声脉冲施加到生物组织以在所述生物组织中产生剪切波;

将聚焦的超声脉冲发射到生物组织中;

接收响应于所述聚焦的超声脉冲而生成的来自所述生物组织的一个或多个超声信号;

基于接收到的一个或多个超声信号来检测所述生物组织中的剪切波;

确定与检测到的剪切波相关联的至少一个剪切波传播特性;以及

形成具有与检测到的剪切波相关联的所述至少一个剪切波传播特性的第一剪切波图像。

9. 根据权利要求7所述的系统,其中所述至少一个剪切波传播特性包括下列剪切波传播特性之一或多个:

与检测到的一个或多个剪切波相关联的剪切波传播速度;和

实数(b)与剪切波传播速度的平方(c^2)的乘积(bc^2)。

10. 根据权利要求7所述的系统,其中获取所述应变图像包括通过使用声辐射力或机械压迫的力来获取所述应变图像。

11. 根据权利要求7所述的系统,其中所述第一剪切波图像包括至少一个图像像素。

12. 根据权利要求7所述的系统,其中所述应变图像值包括应变或应变的逆。

13. 根据权利要求10所述的系统,其中通过使用所述力来获取所述应变图像包括:

获取所述声辐射力或机械压迫的力被施加至生物组织之前的第一超声图像;

获取所述声辐射力或机械压迫的力被施加至生物组织之后的第二超声图像;

通过互相关、差的绝对值之和、差的平方和、差的绝对值的立方和、差的绝对值的乘方和、彩色多普勒偏移频率、彩色多普勒相位或彩色多普勒速度来计算所述第一超声图像与所述第二超声图像之间的组织位移;以及

通过计算所述组织位移的空间导数来计算所述应变图像。

用于超声成像的方法和装置

技术领域

[0001] 在此描述的系统和方法一般地涉及超声成像领域。更具体地，下文描述的实施例涉及用于测量组织中的剪切波的方法和系统。

背景技术

[0002] 病理状况将导致比生理状况下存在的软组织更坚硬的软组织。内科医师因此使用触诊法来定位体内的坚硬组织并以此来识别病理状况。例如，众所周知的乳腺癌通常比健康的乳腺组织更为坚硬，并可以通过触诊法作为坚硬的肿块而被检测出来。

[0003] 通过以下等式，组织中剪切波的传播速度是与组织的硬度(杨氏模量)相关的：

$$[0004] \quad E = 3\rho \cdot c^2 \quad (1)$$

[0005] 其中， c 是剪切波的传播速度， E 是杨氏模量， ρ 是组织密度。因此，癌症或者其他病理状况可以通过测量穿过组织的剪切波的传播速度而被检测到。

[0006] 通过向组织结构施加一个强超声脉冲，可以在组织中产生剪切波。超声脉冲会展现出高振幅和长持续时间(例如，大约100微秒的数量级)。超声脉冲产生推压组织的声辐射力，因此引起组织层沿着超声脉冲传播的方向滑动。这些滑动(剪切)移动可以被认为是剪切波，其具有低频率(例如，10~500Hz)且可以在垂直于超声脉冲的方向上传播。超声脉冲可以以1540m/s的速度在组织中传播。但是，剪切波在组织中的传播速度慢得多，大约在1~10m/s的数量级上。

[0007] 因为组织运动大致是沿轴向的(即，超声脉冲方向)，剪切波可以借助传统超声多普勒技术被检测到。在这一点，超声多普勒技术是最适合检测轴向速度的。可选地，可以通过测量声辐射力引起的组织位移来检测剪切波。

[0008] 为了精确测量剪切波的传播速度，需要采用每秒数千帧的快速率或快速帧速率来跟踪剪切波。一帧中的图像可包含数百条超声线。常规超声成像的典型帧速率大概是50帧/秒，这个速率对于跟踪剪切波信号来说太慢了。因此，需要提高帧速率，同时保证良好的信噪比和良好的空间分辨率。而且，有效提供组织硬度的指征也是十分必要的。

[0009] 剪切波速度成像可展现受限的空间分辨率。因为剪切波速度的测量需要在至少两个横向位置处(即，在至少两个超声波束的位置处)检测剪切波，横向空间分辨率会尤其受限。另一方面，仅使用一个超声波束就可以检测到组织应变。因此，组织应变成像会展现比剪切波速度成像更高的空间分辨率。但是，组织应变成像仅可产生组织硬度的定性测量，而剪切波速度成像提供定量测量。

附图说明

[0010] 图1为由声辐射力导致剪切波产生的图。

[0011] 图2为一些实施例的超声成像系统的图。

[0012] 图3是传统超声成像系统的图。

[0013] 图4是多个超声发射/接收波束的图。

- [0014] 图5是一束超声发射波束和多个超声接收波束的图。
- [0015] 图6示出剪切波传播速度的平方的彩色编码。
- [0016] 图7示出剪切波传播速度的平方的彩色编码。
- [0017] 图8是示出通过声辐射力生成剪切波和剪切波的传播的图。
- [0018] 图9是示出剪切波的滑动移动的图。
- [0019] 图10是示出剪切波的传播的图。
- [0020] 图11是示出剪切波的传播的图。
- [0021] 图12是组织中剪切波传播速度的平方的彩色编码图像的示例。
- [0022] 图13是示出由声辐射力引起的组织位移的图。
- [0023] 图14示出由RGB表示构成的彩色编码条对剪切波速度平方 c^2 的标度。
- [0024] 图15是示出关于超声传感器的超声坐标系的图。
- [0025] 图16A是应变图像。
- [0026] 图16B是剪切波图像。
- [0027] 图16C是应变图像和剪切波图像。
- [0028] 图17示出根据一些实施例的剪切波图像值和应变图像值之间的相关性和回归线。
- [0029] 图18是根据一些实施例的处理的流程图。
- [0030] 图19A示出压迫前的组织。
- [0031] 图19B示出压迫后的组织。
- [0032] 图20是根据一些实施例的处理的流程图。

具体实施方式

[0033] 将参照附图来描述实施例,其中相似的数字始终表示相似的元件。在详细说明本发明的实施例以前,应当理解,实施例在它们的应用方面不受限于在以下说明书中阐述的或在附图中示出的示例的细节。可以在多个应用中和以多种方式来实践或执行其他实施例。而且,应当理解这里提到的措辞和术语是用于描述的目的,而不应该被视为限制。这里的“包括有(including)”、“包括(comprising)”、或“具备”及其变化意在包含其后罗列的条款及其等价物以及附加条款。术语“安装的”、“连接的”、以及“耦合的”被宽泛地应用,并包含直接和间接的安装、连接和耦合。更进一步讲,“连接的”和“耦合的”并不限制于物理或者机械的连接或耦合。

[0034] 声辐射力是通过图1中示出的强超声脉冲120产生的。超声脉冲120展现出高振幅以及长持续时间(例如,大约100微秒)。超声脉冲120由一个超声传感器阵列110发射。超声脉冲120聚焦在生物组织160中的焦点130处,产生声辐射力来推压在焦点130处的组织160。超声脉冲120可以被多次发射,且对于多个发射的超声脉冲中的每一个,超声脉冲可以聚焦在不同焦点处。

[0035] 组织160多数是在超声脉冲120的轴向方向上被推动,产生剪切波140、150,剪切波140、150会横向传播或者在除轴向方向(即,垂直方向)之外的方向上传播。剪切波140、150的传播速度取决于组织160的硬度(杨氏模量或剪切模量)。如等式1所示,较大的组织硬度产生较大的剪切波速度。病理状况如癌症,会增加组织硬度,因此可以通过确定传播速度来诊断这些状况。例如,剪切波传播速度可从1m/s到10m/s变化,这取决于组织的状况而定。

[0036] 由于从剪切波可以通过组织移动(或运动)来表征,剪切波可以用超声多普勒技术来检测(例如,参见US4573477、US4622977、US4641668、US4651742、US4651745、US4759375、US4766905、US4768515、US4771789、US4780837、US4799490和US4961427)。为了检测到这种组织移动(运动),超声脉冲多次被发射到组织,而且超声被组织中的散射体散射,并作为接收到的超声信号被超声传感器接收。在应用延迟和/或相位旋转后,接收到的来自超声传感器阵列的超声信号经过滤波、放大、数字化、变迹、以及波束成形(即求和)以聚焦和换向。这些处理步骤的顺序是可以交换的。接收到的波束成形后的射频(RF)超声信号经过正交解调,导致产生复合的、多普勒I-Q信号。在彩色多普勒技术中,超声按照脉冲重复频率(PRF)发射,且速度作为接收到的超声信号中的频率偏移(多普勒偏移频率)而被检测出来。接收到的超声混合了与发射的超声频率相同频率的同相(0度)参考信号和正交(90度)参考信号,结果产生复合I-Q多普勒信号。

[0037] 通常来讲,由于多普勒偏移频率和血液流速有如下关系,这种复合I-Q多普勒信号被用于推导多普勒偏移频率:

$$[0038] \quad \Delta f = \frac{2f_t v \cos \theta}{c_s} \quad (2),$$

[0039] 其中, Δf 是多普勒偏移频率, f_t 是发射频率, v 是血流速度, θ 是超声波束方向和速度矢量的夹角, c_s 是声速。多普勒偏移频率因此取决于速度方向和超声波束方向之间的夹角,且其是超声彩色多普勒系统能获得的测量结果。

[0040] 在彩色多普勒的情况下,采样信号的数目会被限制为若干个。因此,自相关技术通常被用于确定I-Q信号间的相位差异,继而确定多普勒偏移频率和速度如下。彩色多普勒I-Q信号 $z(m) = x(m) + jy(m)$ 被用于计算下列等式中所示的“自相关” r ,其中, $z(m)$ 是复合I-Q多普勒信号, $x(m)$ 是同相(实部)信号, $y(m)$ 是正交相(虚部)信号, m 标示信号数目, j 是虚部单元,*标示复共轭。

$$[0041] \quad r = \sum z(m) \cdot z^*(m-1) \quad (3)$$

[0042] r 的实部(Real(r))和虚部(Imag(r))被用于获得如下等式中的相位 φ 。

$$[0043] \quad \varphi = \tan^{-1} \frac{\text{Imag}(r)}{\text{Real}(r)} \quad (4)$$

[0044] 因为 \tan^{-1} 通常仅设置为 -0.5π 到 0.5π ,复数坐标中的复数值 r 的位置也被用于推导在 $-\pi$ 到 π 范围内的 φ 。相位(即,彩色多普勒相位) φ 随后与多普勒偏移频率(即,彩色多普勒偏移频率)的相关性如下式所示。

$$[0045] \quad \Delta f = \frac{\varphi_{PRF}}{2\pi} \quad (5)$$

[0046] 从而,获取接收到的复基带超声信号间的自相关 r ,以检测组织速度或者移动。

[0047] 为了监控组移动,该移动通过多个超声波束(例如,图5中的540、545、550)在组织区域中的多个横向点处被检测到。这种移动反映了剪切波在这些横向点(或多个超声波束)处的活动。所以,剪切波的横向传播速度可通过检测到的组织移动而被确定。

[0048] 可选地,可以通过测量由如图13所示的强超声脉冲依次引起的声辐射力所导致的组织位移而检测到剪切波。在施加声辐射前,组织1310被定位于位置1320处,并随后在施加

声辐射力后组织1310移动到位置1330。为了测量由强超声脉冲引起的组织位移,来自超声传感器1305的超声脉冲被发射到组织,然后超声脉冲被组织内的散射体散射,继而返回到传感器1305,并被传感器1305接收,作为接收到的超声信号。相比较于未聚焦的超声脉冲,超声脉冲聚焦在某个深度处以增强由此接收到的超声信号的信噪比。利用接收到的来自组织的超声信号的相关,由于声辐射力引起的组织1310的位移1340(从位置1320到位置1330)可以被获得且随后组织1310能被跟踪。在声辐射力产生剪切波后,超声脉冲从而可以跟踪剪切波。

[0049] 为了找到接收到的超声信号之间的最佳匹配,在施加声辐射力之前由第一超声脉冲产生并且从组织1310接收的超声信号与在施加了声辐射力之后由第二超声脉冲产生的接收到的超声信号是互相关的。通过找到最大相关值可以找到最佳匹配,从而跟踪组织及其由声辐射力引起的位移。因此,当组织位移被观察或者观测到时,检测到剪切波。位移和组织速度的关系可以认为位移是组织速度 v_s 在时间上的积分 $\int v_s dt$ 。因此,组织位移可以通过计算彩色多普勒速度的时间积分来获得。接收到的超声信号可以是RF(射频)、1F(中频)或解调后的基带信号。可选地,可以进一步对位移求微分以获得组织应变,这可以随后被用于检测剪切波传播速度。

[0050] 上文段落中的信号的互相关 $CC(t, \tau)$ 可以在数学上表达如下,

$$[0051] \quad CC(t, \tau) = \int_t^{t+W} S_1(t') S_2(t'-\tau) dt' \quad (6)$$

[0052] 其中, $CC(t, \tau)$ 是互相关; $S_1(t')$ 是由第一超声发射接收到的信号; $S_2(t'-\tau)$ 是由第二超声发射接收到的超声信号; W :窗长度; t :时间; t' :时间; τ :时间位移。产生最大互相关(或最佳匹配)的时间位移值 τ 确定了组织位移。在互相关之前可以利用插值函数(例如,三次样条)执行信号的插值以提高空间分辨率。

[0053] 互相关可以替换为差的绝对值之和(SAD)、差的平方和(SSD)、差的绝对值的立方和(SCD)、或者差的绝对值的乘方和(SPD)如下。

$$[0054] \quad SAD[l, k] = \sum_{n=0}^N |S_1[l+n] - S_2[l+n-k]| \quad (7)$$

$$[0055] \quad SSD[l, k] = \sum_{n=0}^N (S_1[l+n] - S_2[l+n-k])^2 \quad (8)$$

$$[0056] \quad SCD[l, k] = \sum_{n=0}^N |S_1[l+n] - S_2[l+n-k]|^3 \quad (9)$$

$$[0057] \quad SPD[l, k] = \sum_{n=0}^N |S_1[l+n] - S_2[l+n-k]|^p \quad (10)$$

[0058] S_1 是在发生位移前由第一超声发射接收到的超声信号, S_2 是在发生位移后由第二超声发射接收到的超声信号。 N :信号窗中的信号的数量。 k :用信号的数量表示的窗位移并与 τ 相当。 l :窗位置。 p :实数。对于SAD、SSD、SCD以及SPD来说,组织位移是基于使SAD、SSD、SCD、以及SPD中的每一个最小化(或最佳匹配)的 k 值来确定的。

[0059] 在一些实施例中,为了确定如上文所论述的组织位移,可以基于接收到的超声信号的1-Q信号来计算彩色多普勒速度、彩色多普勒偏移频率或者彩色多普勒相位(如等式2、

3、4和5所示)。彩色多普勒速度(或彩色多普勒偏移频率、彩色多普勒相位)的时间积分产生如前文所述的组织位移。等式2中的角度 θ 在这种情况下被认为是零(0)度。

[0060] 图8和图9被用来详细说明剪切波的生成和检测过程。从超声传感器810、910发出的强超声脉冲820被一次或多次施加于组织860、960,以增强由超声脉冲产生的声辐射力所引起的剪切波的振幅。剪切波在组织中衰减是非常快的,因此较大的振幅导致较远的传播距离。一个或者多个超声脉冲可以被聚焦在一个焦点处或多个不同的焦点处。超声脉冲产生了推压组织层的声辐射力,如图9所示,使得组织大多数在轴向(竖直)方向上移动830、910。组织层的位移910引起了相邻组织层大多数在轴向方向上移动920、925。组织层移动920、925继而引起下一层组织层移动930、935,随后引起相邻组织层移动940、945。这种连续的组织移动表现为如图8所示的剪切波840、845的在横向(水平)方向上的传播。因为声辐射力引起的组织移动(或运动)多数是在轴向方向上,所以该运动可以用对轴向方向上的运动敏感的彩色多普勒技术检测到。

[0061] 例如,彩色多普勒技术发射并接收若干超声脉冲,确定接收到的超声信号间的相位差异,并利用自相关技术计算组织或血液的速度,这是公知的技术且上文已经论述。除了速度之外,也可以计算彩色多普勒信号的方差和功率。如在对组织和血液移动的常规显示中一样,如图10和图11所示,这些参数之一被用来显示剪切波。假设剪切波1040(1140)、1050(1150)在表示某个时刻的彩色多普勒帧中被确定,且剪切波1060(1160)、1070(1170)在下一时刻或者下一帧被确定。更多的剪切波图像帧可被获取以跟踪剪切波并产生剪切波传播影片。在可选实施例中,可以检测到由于声辐射力引起的组织位移。

[0062] 图10和图11描述了剪切波在两时间点处的传播。箭头1080、1090所示的局部的剪切波传播速度可以通过在两时间点处的两幅剪切波图像的相关性推导出来。更多剪切波图像帧可以被用来跟踪在更多图像区域中的剪切波的传播过程,以呈现如下所述的在二维图像中的局部剪切波传播速度或剪切波传播速度的平方。

[0063] 第一帧信号 S^1 和第二帧信号 S^2 的相关系数(CCV)可以作为散斑跟踪被获得如下,

$$[0064] \quad CCV(S^1, S^2) = \frac{\sum_{x=1}^m \sum_{z=1}^n (S^1_{x,z} - \overline{S^1})(S^2_{x+X, z+Z} - \overline{S^2})}{\sqrt{\sum_{x=1}^m \sum_{z=1}^n (S^1_{x,z} - \overline{S^1})^2 \cdot \sum_{x=1}^m \sum_{z=1}^n (S^2_{x+X, z+Z} - \overline{S^2})^2}} \quad (11)$$

[0065] 其中 $S^1_{x,z}$ 是第一帧的在 x, z 处的超声信号, $S^2_{x+X, z+Z}$ 是第二帧的在 $x+X, z+Z$ 处的超声信号, $\overline{S^1}$ 是第一帧信号的窗中的信号均值, $\overline{S^2}$ 是第二帧信号的窗中的信号均值。坐标系 (x, y, z) 关于如图15所示的超声传感器1510而显示。尽管为了说明的目的,图15的前视的 y 轴略有差异地示出,但是 y 轴是垂直于图15的纸张方向的。

[0066] 产生最大的相关系数的位移 X 和 Z 确定了正确的散斑跟踪和距离,并从而确定了速度(即,每单位时间的距离)。

[0067] 类似于一维的情况,相关系数可以替换为差的绝对值之和(SAD)、差的平方和(SSD)、差的绝对值的立方和(SCD)、或者差的绝对值的乘方和(SPD)如下。

$$[0068] \quad SAD(S^1, S^2, X, Z) = \sum_{x=1}^m \sum_{z=1}^n |S^1_{x,z} - S^2_{x+X, z+Z}| \quad (12)$$

$$[0069] \quad SSD(S^1, S^2, X, Z) = \sum_{x=1}^m \sum_{z=1}^n (S^1_{x,z} - S^2_{x+X, z+Z})^2 \quad (13)$$

$$[0070] \quad SCD(S^1, S^2, X, Z) = \sum_{x=1}^m \sum_{z=1}^n |S^1_{x,z} - S^2_{x+X, z+Z}|^3 \quad (14)$$

$$[0071] \quad SPD(S^1, S^2, X, Z) = \sum_{x=1}^m \sum_{z=1}^n |S^1_{x,z} - S^2_{x+X, z+Z}|^p \quad (15)$$

[0072] p 是实数; m 和 n 是整数。二维散斑跟踪可以通过一维散斑跟踪来逼近以获得剪切波传播速度和剪切波传播速度的平方。数学表达式类似于位移测量中用到的数学表达式。

[0073] 可选地,剪切波公式(16)可以用于推导剪切波传播速度如下,

$$[0074] \quad \rho \frac{\partial^2 u_i}{\partial t^2} = \mu \left(\frac{\partial^2 u_i}{\partial x^2} + \frac{\partial^2 u_i}{\partial y^2} + \frac{\partial^2 u_i}{\partial z^2} \right) \quad (16)$$

[0075] 其中,如图15所示, $i = x, y, z$, ρ 是组织密度, μ 是剪切模数, u_i 是位移矢量, x 是横坐标, y 是竖坐标, z 是轴向坐标。对于不能压缩的材料来说,杨氏模量 E 和剪切模数 μ 有如下关系。

$$[0076] \quad E = 3\mu \quad (17)$$

[0077] 因此,剪切波传播速度的平方可以通过剪切模数和密度的比值来获得,如下式所示。

$$[0078] \quad c^2 = \frac{\mu}{\rho} \quad (18)$$

[0079] 公式16中的位移分量之一 u_z 可以通过之前论述的互相关来确定。通过联立公式16中的 z 分量和公式18,可以获得剪切波传播速度平方和速度如下,

$$[0080] \quad c^2 = \frac{\frac{\partial^2 u_z}{\partial t^2}}{\frac{\partial^2 u_z}{\partial x^2} + \frac{\partial^2 u_z}{\partial y^2} + \frac{\partial^2 u_z}{\partial z^2}} \quad (19)$$

[0081] 和

$$[0082] \quad c = \sqrt{\frac{\frac{\partial^2 u_z}{\partial t^2}}{\frac{\partial^2 u_z}{\partial x^2} + \frac{\partial^2 u_z}{\partial y^2} + \frac{\partial^2 u_z}{\partial z^2}}} \quad (20)$$

[0083] 因此,剪切波传播速度作为位移的时间二阶导数和位移的空间二阶导数之比的均方根来获得。同样地,剪切波传播速度的平方作为位移的时间二阶导数和位移的空间二阶导数之比来获得。因为在前视方向上的位移的空间导数 $\frac{\partial^2 u_z}{\partial y^2}$ 对比其他的空间导数而言可能是可忽略的,剪切波传播速度的平方以及速度可以由其他测量值获得。

[0084] 期望的是,频繁地(意指,以快的速率或帧速率)监控并跟踪剪切波。为了加快帧速率,如图5所示,一束宽的、聚焦的超声脉冲520可以被发射出来,而且可以同时接收到多个

超声信号540、545、550。接收到的超声波束被用于如之前所描述的那样由此来检测剪切波和通过根据检测到的剪切波来推导剪切波传播特性(速度以及速度的平方)。聚焦后的发射超声脉冲520会尤其适用于保持剪切波的检测期间的最终接收到的超声波束的良好的信噪比。

[0085] 如图4所示,在一些实施例中,同时施加多个超声波束(脉冲)并将它们发射到组织区域,而且接收每个超声脉冲的多个超声波束(脉冲)以提高帧速率。在图4中,从超声传感器阵列410同时发射出超声脉冲420、430到生物组织480。对于每个发射的超声脉冲420、430,多个超声接收信号440、445、465、460、465、470被同时接收到。多个超声脉冲可以被同时地或大致同时地发射出去。可以同时发射多个超声脉冲。或者,第二个超声脉冲可以在第一个超声脉冲被发射之后并且第一个超声脉冲从最深深度的超声区域返回到超声传感器之前被发射出。这种发射方法增加了帧速率。

[0086] 图4显示两个同时发射的超声脉冲的示例,但是也可以使用多于两个的超声脉冲。在一些实施例中,为了更好地分离同时的多个超声信号,可以发射编码的超声波形。例如, chirp编码、巴克码(Barker codes)、格雷码(Golay codes)或Hadamard码可以被用来更好的分离超声脉冲。此外,通过以上描述的方法来分析接收到的信号以确定在多个点处的组织运动,并由此推导出剪切波传播特性。

[0087] 基于成像场中在多个点处检测到的运动(或速度),能够产生剪切波的图像。超声的接下来的发射/接收序列可以产生在多个时间点处的多个剪切波图像。如前所述,剪切波图像之间的相关性随后被用来计算得到剪切波传播速度以及速度的平方。可选地,声辐射力引起的组织位移被确定,并且剪切波传播速度被计算为该位移的时间二阶导数和该位移的空间二阶导数之比的平方根。同样的,剪切波传播速度的平方被计算为该位移的时间二阶导数和该位移的空间二阶导数之比。

[0088] 在一些实施例中,可以显示检测到的剪切波的传播速度(c)。在一些实施例中,可以显示检测到的剪切波传播速度的平方(c^2)。有利的是,传播速度的平方(c^2)比传播速度(c)与公式1中示出的杨氏模量或剪切模量关系更密切。因此,传播速度的平方(c^2)将作为实际硬度的有效代表。在一些实施例中,传播速度的平方(c^2)将被乘以三,然后被显示出来。如果组织密度接近 $1\text{g}/\text{cm}^3$,则这个数值(即, $3c^2$)会接近实际的杨氏模量。在一些实施例中,任一实数(b)和传播速度的平方(c^2)的乘积(bc^2)可被显示出来。由于组织密度未知并必须被估计,因此实际硬度的确定是困难和易出错的。

[0089] 可以采用彩色编码技术、灰度技术、或图形编码技术以将剪切波传播特性(即,速度 c 或者速度的平方 c^2)展示给用户。在一些实施例中,剪切波在组织内的传播速度的平方(c^2)以二维彩色图像来显示。在一些实施例中,也可以使用图形编码和/或二维图像以表示传播速度 c 或速度的平方 c^2 。

[0090] 低值的剪切波传播速度的平方 c^2 可使用红色进行编码,而高值的 c^2 可使用蓝色进行编码。例如,图6示出了标明红色组织区域包含了与低的 c^2 值(例如, $1\text{m}^2/\text{s}^2$)关联的剪切波,以及蓝色组织区域包含了与高的 c^2 值(例如, $100\text{m}^2/\text{s}^2$)关联的剪切波的图例。实施例并不限于彩色基础的编码。组织中的剪切波传播特性的图像可以使用灰度或任意图形模式(例如,垂直线、水平线、交叉平行线影、不同密度的点模式、等)和色彩的组合进行编码。

[0091] 在确定剪切波速度的平方(c^2)后,如图6所示,可以关于颜色波长对 c^2 可进行线性

编码。例如,如果确定组织区域内的 c^2 为 $50\text{m}^2/\text{s}^2$,则该组织区域可用黄色630来显示。

[0092] 可选地,可定义剪切波传播速度的平方(c^2)的彩色编码,如图7所示。与低值的剪切波传播速度的平方相关联的组织区域被显示为蓝色710,而与高值的速度的平方相关联的区域被显示为红色720。不同的颜色编码方法也可被用于表示剪切波的传播速度的平方(c^2)或者剪切波的速度 c 。例如,彩色编码可基于色调、亮度、和其他颜色特性。彩色编码的数值范围可以表示与图6和图7所示的不同的剪切波传播速度的平方或剪切波传播速度的最大值和最小值。在这一点上,图6和图7所示的速度平方的最大值 $100\text{m}^2/\text{s}^2$ 和速度平方的最小值 $1\text{m}^2/\text{s}^2$ 仅用于说明的目的而不限制权利要求的范围。其他的值可以表示编码数值范围的最大值或最小值。

[0093] 基于红、绿、蓝(RGB)值的彩色编码可被用于描述如图14所示的剪切波的传播速度 c 和速度的平方(c^2)。在这个例子中(图14),组织中的剪切波传播速度的平方(c^2)根据基于RGB值1420、1430和1440的彩色编码条1410而被表示出来。如彩色编码条1410表示出的256种颜色一样,本例中,剪切波传播速度的平方有256个可能值。最小速度的平方 $c^2(0)$ 1412由R(0)1422、G(0)1432和B(0)1442的结合所组成的颜色来表示。中间速度的平方 $c^2(127)$ 1415由R(127)1425、G(127)1435和B(127)1445的结合所组成的颜色来表示。最大速度的平方 $c^2(255)$ 1418由R(255)1428、G(255)1438,和B(255)1448的结合所组成的颜色来表示。在本例中,R(255)仅标示与红色指数255相关联的红色而并不一定标示255的红色值,255的红色值是最亮的红色值。同样的,G(255)标示与绿色指数255相关联的绿色值,且B(255)标明与蓝色指数255相关联的蓝色值。

[0094] 可选地,红色、绿色、蓝色和黄色可被用于定义彩色编码条。另外,也可以使用基于色调的彩色编码条。

[0095] 图12表示彩色编码图像1260的示例,彩色编码图像1260显示了人体软组织内(例如,胸部)的剪切波传播速度的平方 c^2 。图示出了彩色编码数值范围1250,其中彩色编码1210(即,表现为红色,尽管在本黑/白文档中显示为白色)表示低剪切波传播速度的平方值,且彩色编码1220(即,表现为蓝色,尽管在本黑/白文档中显示为阴影线)表示较高的剪切波传播速度的平方值。

[0096] 基于编码数值范围1250,可以看到彩色编码图像1260包含一个高传播速度的平方 c^2 的区域1280。因为剪切波传播速度的平方 c^2 与杨氏模量成正比,对应于区域1280的组织区域可能是坚硬的。因为肿瘤通常是坚硬的,图像1260或许暗示了病理状况。

[0097] 彩色编码方法提供了包含具有高传播速度的平方值的剪切波的区域与包含具有低传播速度的平方值的剪切波的其他区域之间的有效区分。因此,彩色编码方法允许软组织区域中坚硬组织区域的有效识别。显示剪切波传播速度或速度的平方的图像可以与常规超声图像结合(例如,叠加),常规超声图像例如是B-模式图像、或B-模式图像和彩色多普勒图像的组合和/或频谱多普勒图像。可选地,剪切波传播速度的平方或者速度可以数字化地显示出来。在一些实施例中,剪切波传播速度的平方可以灰度或基于其他图形编码方法(例如使用图案而不是颜色)来显示。例如,低值的剪切波传播速度或剪切波传播速度的平方可以黑色或深灰色来显示,而高值的剪切波传播速度或剪切波传播速度的平方可采用灰度编码法以浅灰色或白色来显示。

[0098] 组织应变 ε 是如下所示的组织位移的测量值:

$$[0099] \quad \sigma = E\varepsilon \quad (21)$$

$$[0100] \quad \sigma = E \frac{\Delta L}{L} \quad (22)$$

$$[0101] \quad \varepsilon = \frac{\Delta L}{L} \quad (23)$$

[0102] 如图19A和19B所示,其中, σ 是应力, E 是杨氏模量, L 是组织长度, ΔL 是位移。图19A示出了在施加力1930之前的组织1910及其长度 L ,而图19B示出了在施加力1930之后的组织1920及组织1920被压迫。应力 σ 是单位面积的力,且如公式21所示,通过杨氏模量 E 与应变 ε 相关。这里提到的力可以是超声探针推压到组织中的机械力或发射的超声脉冲产生的声辐射力。公式(22)可对局部应变 $\frac{\partial u_z}{\partial z}$ 进行改写,而替代全局应变 $\frac{\Delta L}{L}$ (即,意指长度 L 上的平均应变)。

$$[0103] \quad \sigma = E \frac{\partial u_z}{\partial z} \quad (24)$$

[0104] 其中 u_z 是使用公式16中引入的惯例而在轴向位置 z 处的局部位移。因此,位移的空间导数是从一个位置到另一个位置的变化了的应变或者局部应变。同样地,应力也会从一个位置到另一个位置变化。当组织应力或者压迫增大时,组织应变增大。对于给定应力,如果组织硬度较硬而且杨氏模量较大,那么应变较小。因此,只要已知应力,组织应变可以标示出组织硬度。但是,通常来说,并不易于获得应力。因此,应变可标示出具有相似应力的区域内的相对组织硬度,因此可定性地考量应变。应力及由此的应变可通过前文论述的声辐射力或超声探针的机械推压而产生。另一方面,剪切波传播速度或速度的平方更直接地与组织硬度相关,因为组织密度在公式1中是相对恒定的。因此剪切波传播速度或者速度的平方可直接标示组织硬度和杨氏模量,并因此可量化地进行考量。但是,剪切波速度成像需要在2个或者更多个横向位置处的剪切波检测,或者是2个或更多个超声波束的剪切波检测,因此横向分辨率受到限制。另一方面,应变可通过一个超声波束获得,并因此得到一个比剪切波速度成像更好的横向分辨率。因此在本实施例中,采用应变成像和剪切波速度成像数据两者来产生新的剪切波速度图像。

[0105] 首先,如前文讨论和图16B中示出的那样获得剪切波速度成像1640。第二,由声辐射力和例如超声探针的机械压迫而产生应变图像1630,如图16A所示。在被施加力(即,声辐射力或机械压迫)之前,从组织中获得的超声图像作为参考图像,如图19A所示。第二超声图像是被施加力(即,声辐射力或机械压迫)之后得到的,如图19B所示。组织位移通过两个(第一和第二)图像(图19A和图19B)的相关而计算出来。例如,公式6、7、8、9或10可被用于这两个图像来获得相关及由此的位移 u_z 。位移的空间导数 $\frac{\partial u_z}{\partial z}$ 产生了应变图像。

[0106] 第三,应变1630和剪切波速度图像1640都被分隔(分割)成如图16C所示的多个匹配区域。由于应力可能如前文所述地从一个位置到另一个位置变化而执行了该过程。在图16C中,两个图像(即,应变图像1630、剪切波图像1640)彼此叠加以描绘他们的空间关系。稍大的椭圆形图像1620描绘了由剪切波成像所成像的肿瘤图像,而较小的椭圆形图像1610表示了由应变成像所成像的肿瘤图像,表明了不同的空间分辨率。第四,区域中各像素点的各

应变图像值(水平轴)相对区域中各相同(相应)像素点的剪切波图像值(纵轴)标绘出来,如图17所示。第五,如图17所示,获得了应变图像值与剪切波图像值(即图16C中所示各区域中在各相应像素位置处的剪切波传播速度的平方与应变的逆(倒数))之间的回归线(例如,直线或曲线)或回归线等式(例如, $Y=aX+b$,其中X表示应变图像值,而Y表示剪切波图像值)以及相关系数。

[0107] 回归线是通过使误差最小化而与变量X和Y紧密相关的线。假设在给定图像点(像素)处的变量X(X_i :实际剪切数据样本)和变量Y(Y_i :实际应变数据样本)与回归线相关;例如, $Y=aX+b$,而且a和b被获取以用于最小化误差之和(例如,平方误差)如下:

$$[0108] \quad \Sigma (Y_i - aX_i - b)^2 \quad (25)$$

[0109] 其中,误差(Error)是对于使用回归线所给定的 X_i 由回归线估计的Y值 Y_{est} 和实际数据样本 Y_i 之间的差值,如下所示:

$$[0110] \quad Y_{est} = aX_i + b \quad (26)$$

$$[0111] \quad Error = Y_i - Y_{est} \quad (27)$$

[0112] 从公式(1)、(21)和(24),假设小区域内的应力恒定,剪切波传播速度的平方与应变的逆成比例如下:

$$[0113] \quad c^2 \propto \frac{1}{\varepsilon} \quad (28)$$

[0114] 可选地,应变可与剪切波传播速度的平方的逆成比例如下:

$$[0115] \quad \varepsilon \propto \frac{1}{c^2} \quad (29)$$

[0116] 其中, ε 是应变,c是剪切波传播速度。因此,在预期是恒定应力的小区域内,可以预期如图17所示的线性相关。

[0117] 在一些实施例中,由于剪切波传播速度的平方和应变之间的关系,除实际数据之外,还可以利用实原点(0,0)处的虚拟数据来计算回归线。

[0118] 获得的关于数据样本 X_i 和数据样本 Y_i 之间的相关系数r如下所示:

$$[0119] \quad r = \frac{\sum_{i=1}^n (X_i - \bar{X})(Y_i - \bar{Y})}{\sqrt{\sum_{i=1}^n (X_i - \bar{X})^2} \sqrt{\sum_{i=1}^n (Y_i - \bar{Y})^2}} \quad (30)$$

[0120] 其中, \bar{X} 和 \bar{Y} 分别是 X_i 和 Y_i 的平均值。

[0121] 如果区域之一中的相关系数比预设值(即,阈值)大,那么通过输入回归线等式中的X(即,应变图像值)来使用回归线,并计算由此得到的新剪切波速度(或速度的平方)(即,Y)图像值,这个区域的应变图像值被转换为剪切波速度的平方。因为应变图像值被用于产生该区域的新剪切波图像值,该新剪切波图像应该具有与应变图像相同的空间分辨率,该空间分辨率比原始剪切波图像的空间分辨率更大。

[0122] 如果对于相关系数比区域的阈值低,则区域的应变图像值和剪切波图像值不能很好的相关。这在区域有大的硬度变化(例如,在坚硬组织区域的边界处)时会发生。如果相关系数低于预设值,那么与比预设值更大的相关系数相关联的最近邻区域的回归线被用于如

上述那样将当前区域的应变图像值转换为剪切波图像值。

[0123] 图18中示出了整体流程。在1810处,获取剪切波图像(速度或速度平方)和应变图像。在1820处,将图像分割成较小区域。在1830处,基于每个较小区域的剪切波图像值(例如,剪切波速度或速度的平方)和应变图像值(例如,应变、应变的逆),获得该每个较小区域的回归线和相关系数。在1840处,如果某个区域的相关系数被确定为比阈值大,那么在1850处,使用回归线将该区域的应变图像值转换为该区域的剪切波图像值。如果区域的相关系数被确定为不大于阈值,那么在1860处,使用具有比阈值大的相关系数的最近邻区域中的回归线来将应变图像值转换为剪切波图像值。

[0124] 在一些实施例中,较小区域可以由应变图像和剪切波图像得到,而不用如图16C所示地分割(分隔)图像。换言之,相邻区域之间可能存在间隙。图16C表示没有任何间隙的情形。在各区域中所有的或其中一些剪切波像素或应变像素都可被用于计算相关系数和回归线。

[0125] 在一些实施例中,在应变图像或剪切波中选择小区域。在该区域中,获取应变图像值和剪切波图像值之间的关系(例如,回归线和/或相关系数)。随后基于这种关系,将应变图像值转换为剪切波图像值。这个步骤可在另一小区域中重复以覆盖全部或者部分图像。应变图像因此转换为全部或者部分原始图像区域中的新剪切波图像。图20示出了该处理的流程。首先,在2010处,获取剪切波图像和应变图像。在2020处,获得区域中的关系(例如,回归线和/或相关系数)。在2030处,使用该关系将应变图像数据转换为剪切波图像数据。

[0126] 在一些实施例中,应变图像数据在没有检查相关系数的情况下使用回归线而被转换为剪切波图像数据。

[0127] 在一些实施例中,适应性地选择剪切波图像数据和应变图像数据之间的相关性高的区域。换言之,搜索剪切波图像数据和应变图像数据之间的相关性比阈值高的区域。在这个区域内,获得了回归线,而且使用回归线将应变图像数据转换为剪切波图像数据。这个过程可在另一区域中重复。这样对发现相同应力的区域以及排除大应力变化的区域(例如,图16C所示的硬的组织病变(或肿瘤)的边界)是有效的。

[0128] 在一些实施例中,基于回归线,剪切波图像值可被转换为应变图像值。详细过程如下。获取第一剪切波图像。获取应变图像。应变图像和第一剪切波被分割成多个区域。计算在多个区域中的各区域内的应变图像值和第一剪切波图像值之间的回归线。基于各区域内的回归线,将应变图像值转换为剪切波值。

[0129] 在一些实施例中,剪切波图像和/或应变图像可由少量像素至数十亿个像素组成。在一些实施例中,剪切波图像和/或应变图像可由至少一个图像像素组成。

[0130] 在之前的讨论中,二维图像被用于描述具体的实施例。但是,这里描述的过程可应用于三维图像,其中在1820处,图像被分割为体,而不是区域。

[0131] 图3显示了带有B-模式成像、多普勒频谱和彩色多普勒成像的常规超声诊断成像系统的图。系统可包括其他成像模式,如弹性成像、3D成像、实时3D成像、组织多普勒成像、组织谐波成像、以及对比度成像(contrast imaging)及其他。超声信号由超声探头330发射,超声探头330由发射器/发射波束成形器310通过发射/接收开关320驱动。探头320可由超声传感器元件阵列组成,超声传感器元件阵列由具有不同时间延迟的发射器/发射波束成形器310各自驱动,以使得发射的超声波束被聚焦和换向。接收波束成形器340通过开关

320接收来自探针330的接收超声信号并处理该信号325。接收波束成形器340施加延迟和/或相位给信号,所得到的信号被求和以用于聚焦并换向接收到的超声波束。接收波束成形器340也可以应用变迹法、放大和滤波。

[0132] 处理后的信号345被耦合到多普勒频谱处理器350、彩色多普勒处理器360以及B-模式图像处理器370。多普勒频谱处理器350包含多普勒信号处理器和频谱分析仪,且处理多普勒流速信号,计算并输出多普勒频谱355。彩色多普勒处理器360处理接收到的信号345,并且计算和输出速度、功率和方差信号365。B-模式图像处理器370处理接收到的信号345,计算并输出一个B-模式图像375或通过振幅检测来计算并输出该信号的振幅。

[0133] 多普勒频谱信号355、彩色多普勒处理器信号365(速度、功率及方差)以及B-模式处理器信号375被耦合到扫描转换器380,其将信号转换成扫描转换后的信号。扫描转换器380的输出被耦合到显示监测器390来显示超声图像。

[0134] 图2显示了根据一些实施例的超声成像系统的元件的图,该超声成像系统包含剪切波/应变处理器295。图2中的超声系统发射强的超声脉冲到生物组织以产生推压生物组织的声辐射力。在生物组织被推压后产生了剪切波并且其在组织中传播。随着剪切波在生物组织中传播,超声系统随后发射和接收超声脉冲来跟踪剪切波。多次接收的超声波束可由波束成形器240同时地成形。同样的,多次发射的超声波束可由发射器/发射波束成形器210同时地成形。接收到的来自波束成形器240的超声信号被处理以获得如前文所述的组织位移、多普勒速度、相关、剪切波传播速度和/或剪切波传播速度的平方。剪切波/应变处理器295可执行如前文所述的剪切波和应变处理方法。剪切波/应变处理器295接收来自接收波束成形器240的输出245。输出297包括剪切波速度数据或其他剪切波特性。例如剪切波/应变处理器295将剪切波的传播速度或传播速度的平方输出到扫描转换器280,而且剪切波传播速度或剪切波传播速度的平方的表示随B-模式、彩色多普勒或频谱多普勒图像一起被输出到显示监测器。

[0135] 剪切波/应变处理器295可包括通用中央处理单元(CPU)、数字信号处理器(DSP)、现场可编程阵列(FPGA)、图形处理单元(GPU)和/或慎重考虑的(discreet)电子器件。

[0136] 图2表示了根据一些实施例的逻辑体系结构,而且实际的实施可包括以其他方式布置的更多或不同的元件。其他拓扑结构可与其他实施例连用。此外,图2系统中的各元素都可通过任何数量的计算装置经由任何数量的其他公共或者私人网络彼此通信来实施。两个或者更多个这样的计算装置可彼此远离地定位,而且可经由任何已知方式的网络和/或专用网络彼此通信。该系统可包括适合于提供在此描述的功能及其他功能的任何数量的硬件和/或软件要素。例如,图2的实施中使用的任何计算装置可包含执行程序代码的处理器,以使得计算装置如在此所述的那样运行。

[0137] 这里讨论的所有系统和过程可以用存储在一个或多个非临时性计算机可读媒介上的程序代码体现。这样的媒介可包括:例如,软盘、CD-ROM、DVD-ROM、蓝光磁盘、闪存驱动器、磁带和固态随机存取存储器(RAM)或只读存储器(ROM)存储单元。程序代码可通过一个或多个计算装置来执行在此描述的任一过程。在这点上,所述的一个或多个计算装置也可包含一个或多个存储器(例如,RAM或ROM存储单元)以在执行程序代码之前存储程序代码。因此实施例并不限于软件和硬件的任何具体组合。

[0138] 已描述了一个或者多个实施例。然而,多种修改对本领域技术人员而言将是显而

易见的。

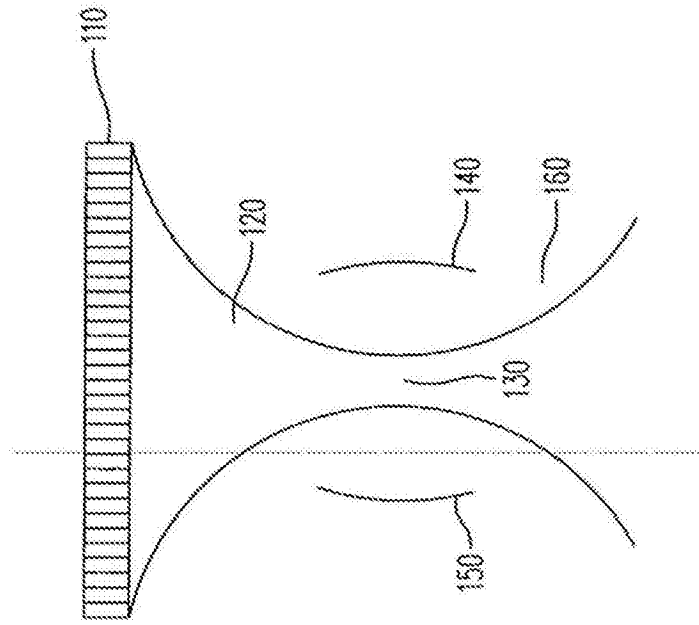


图1

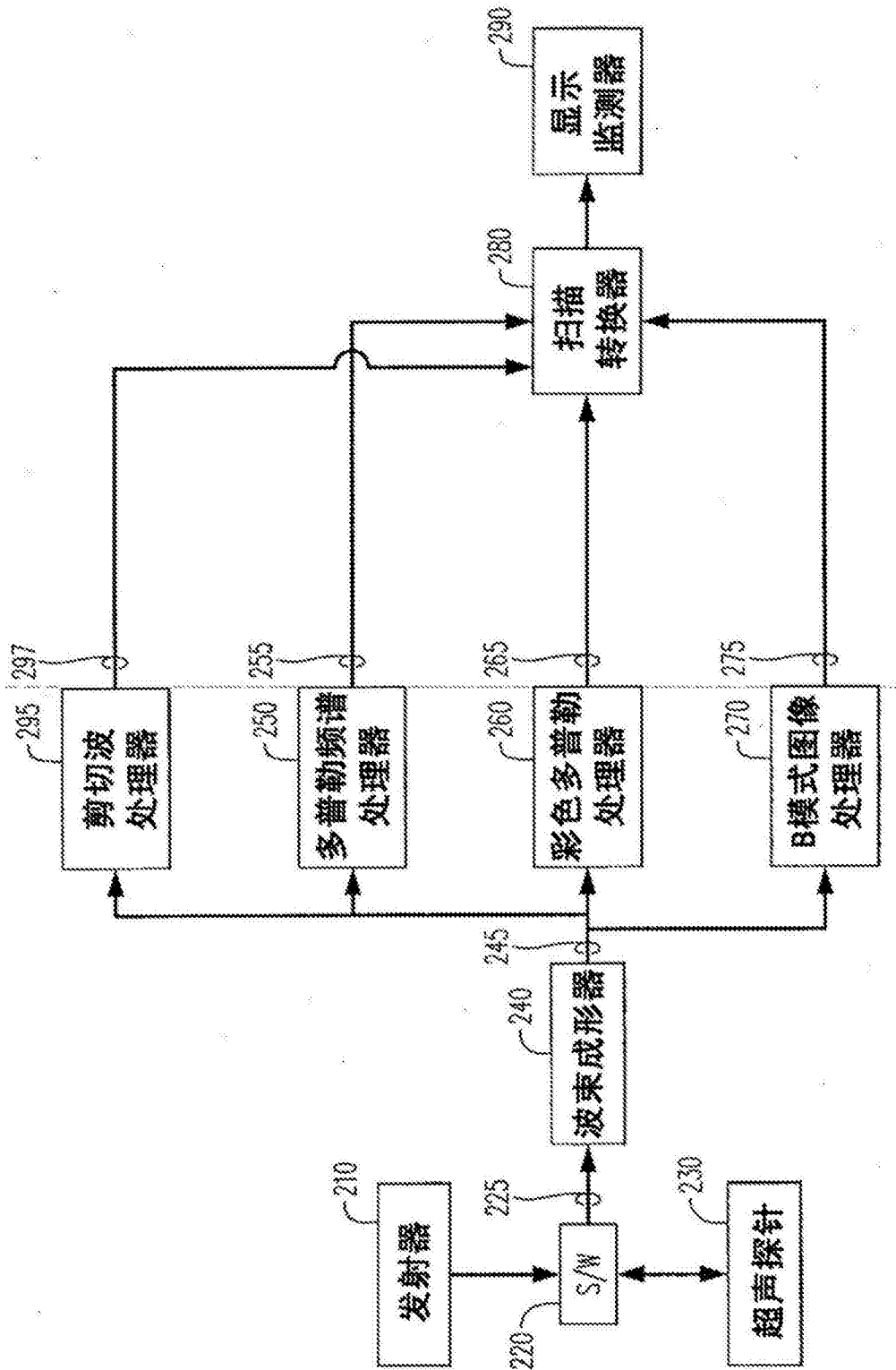


图2

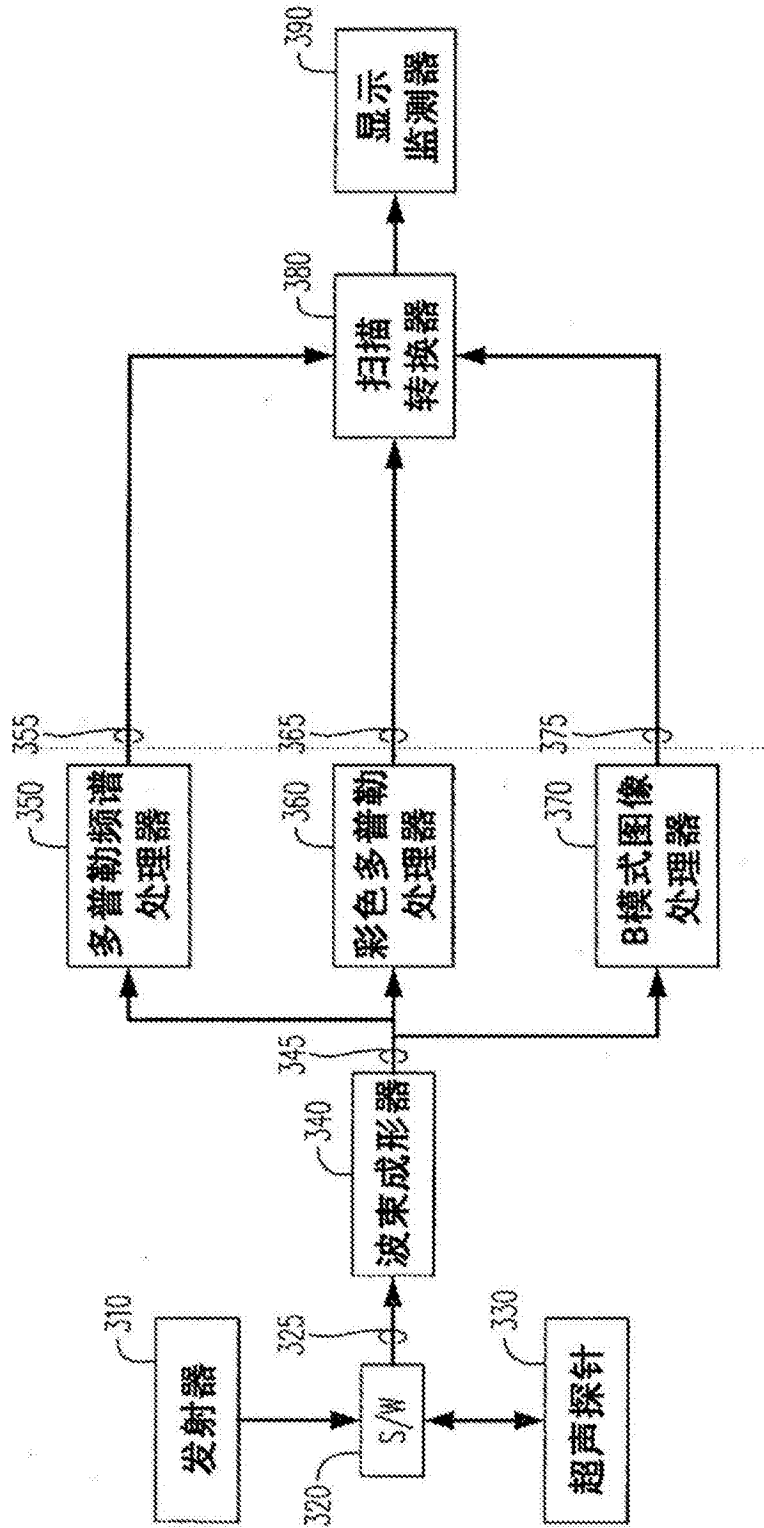


图3(现有技术)

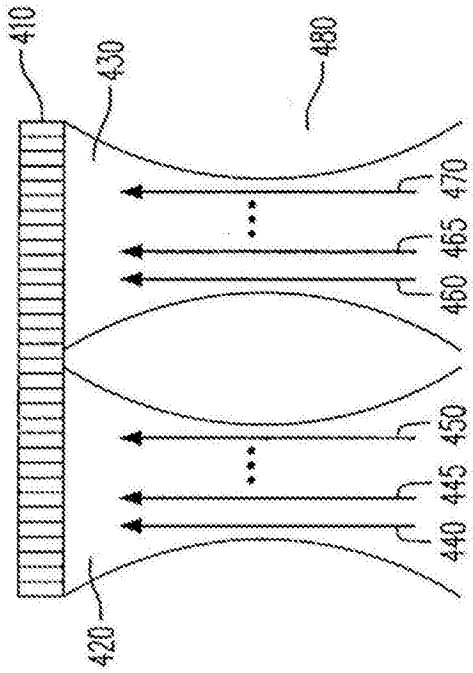


图4

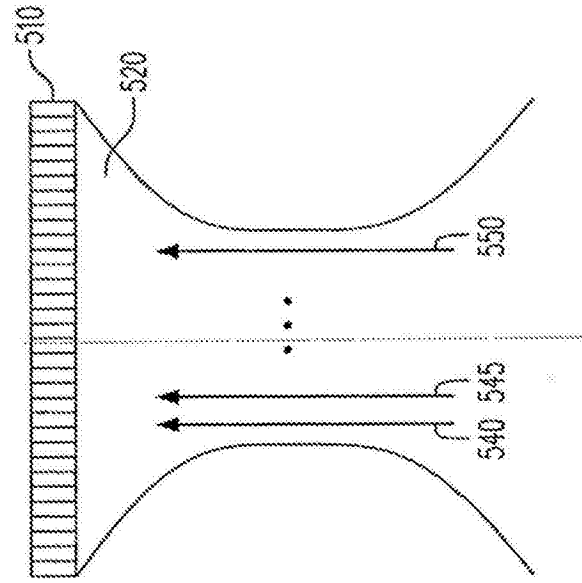


图5

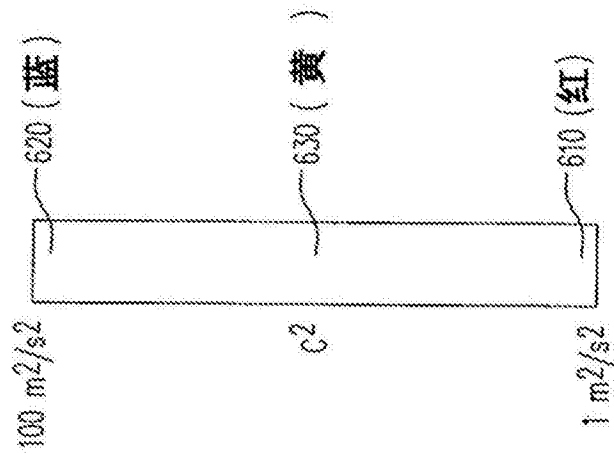


图6

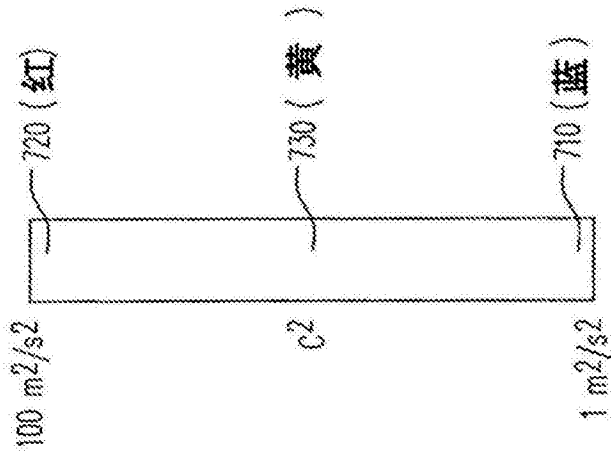


图7

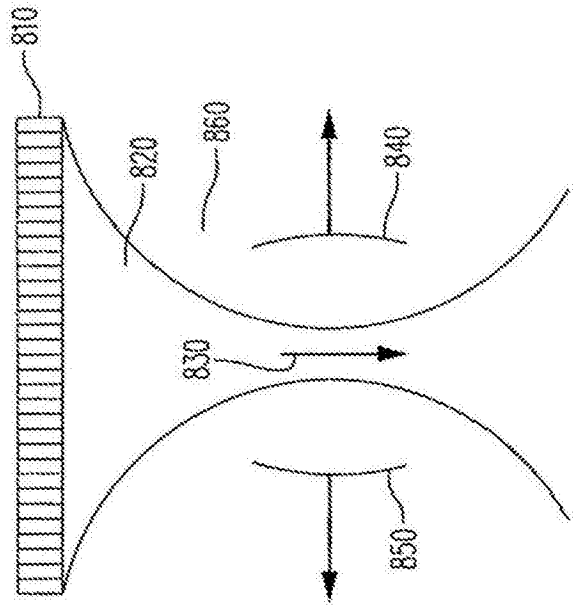


图8

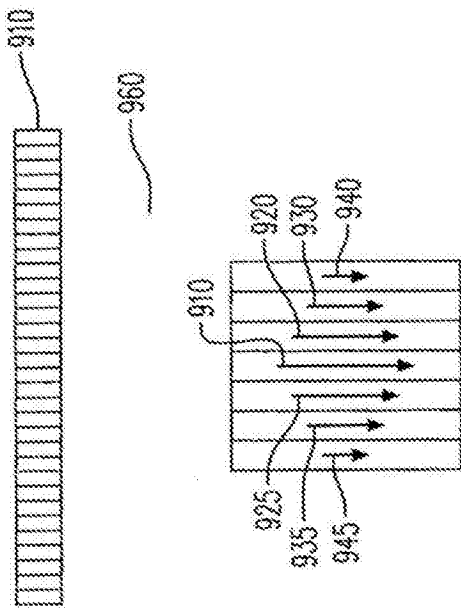


图9

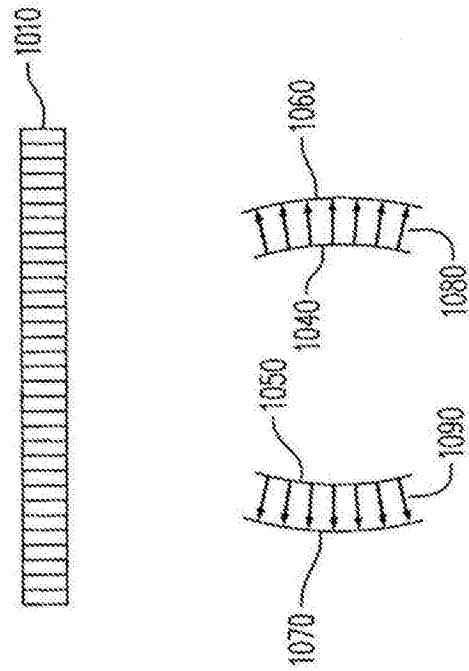


图10

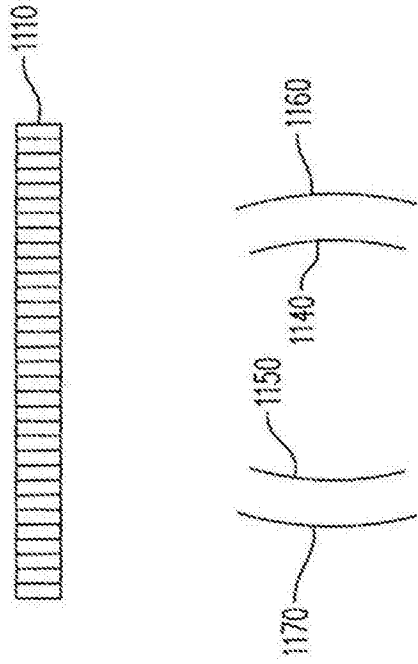


图11

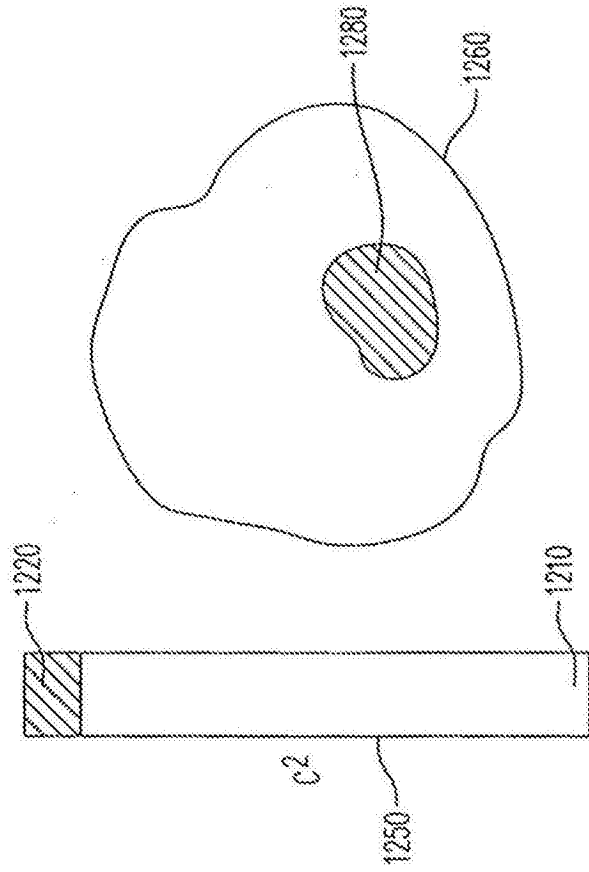


图12

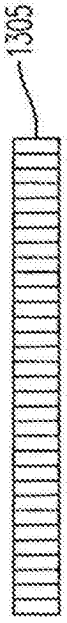


图13

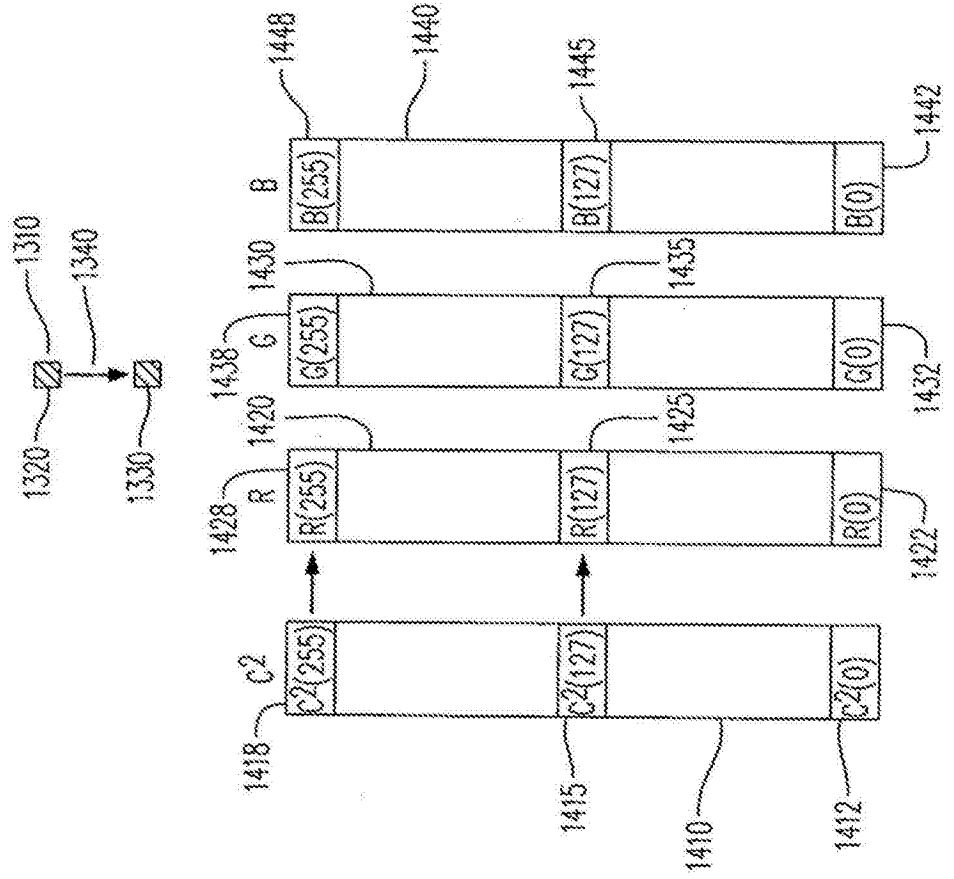


图14

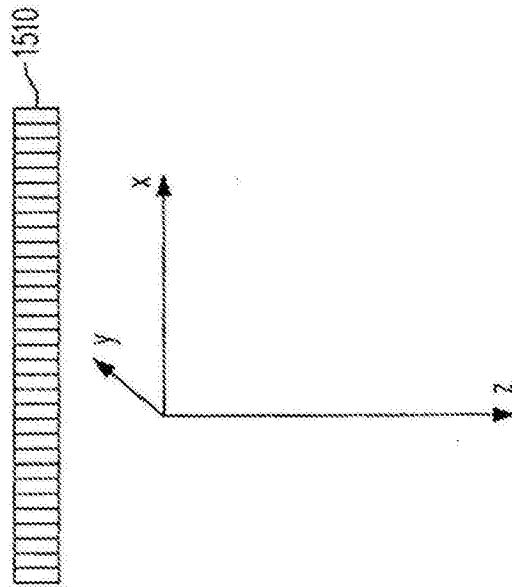


图15

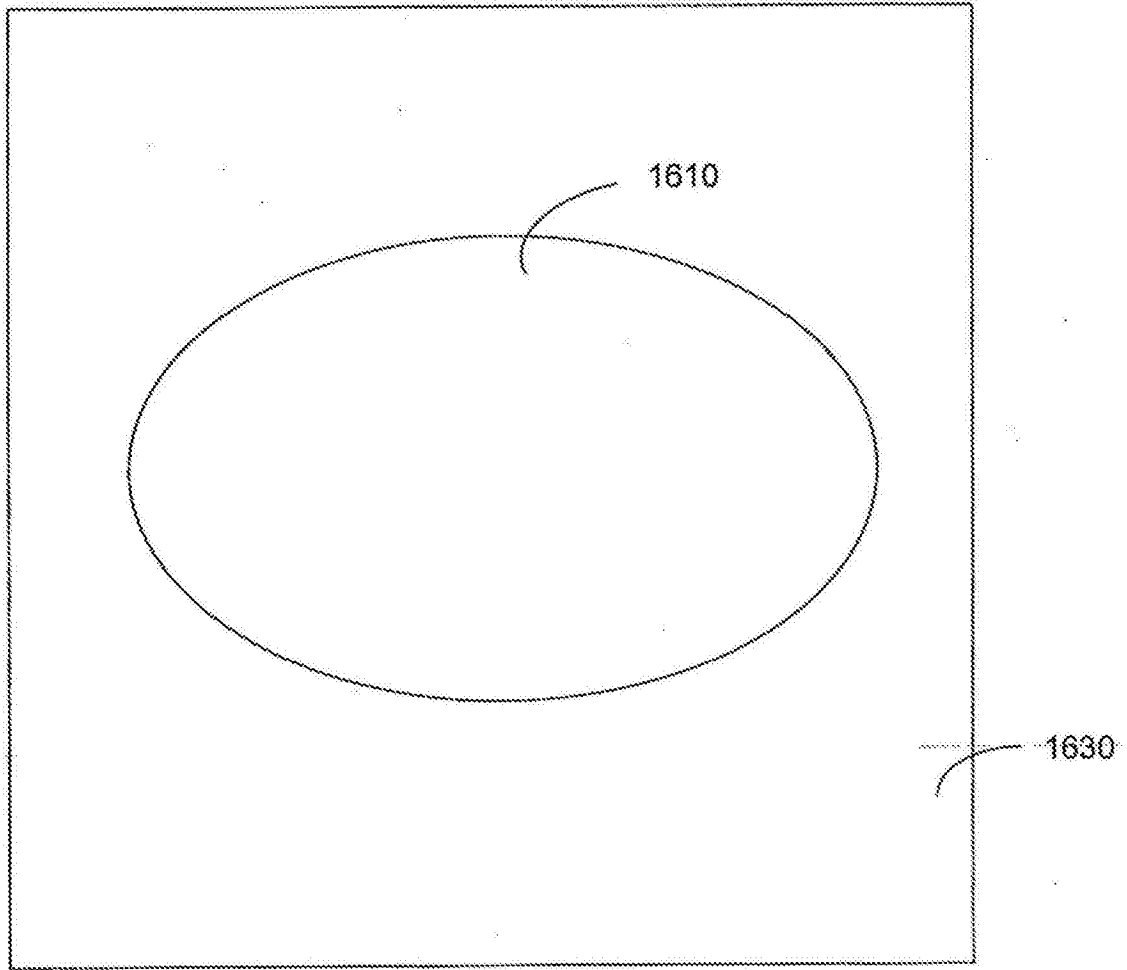


图16A

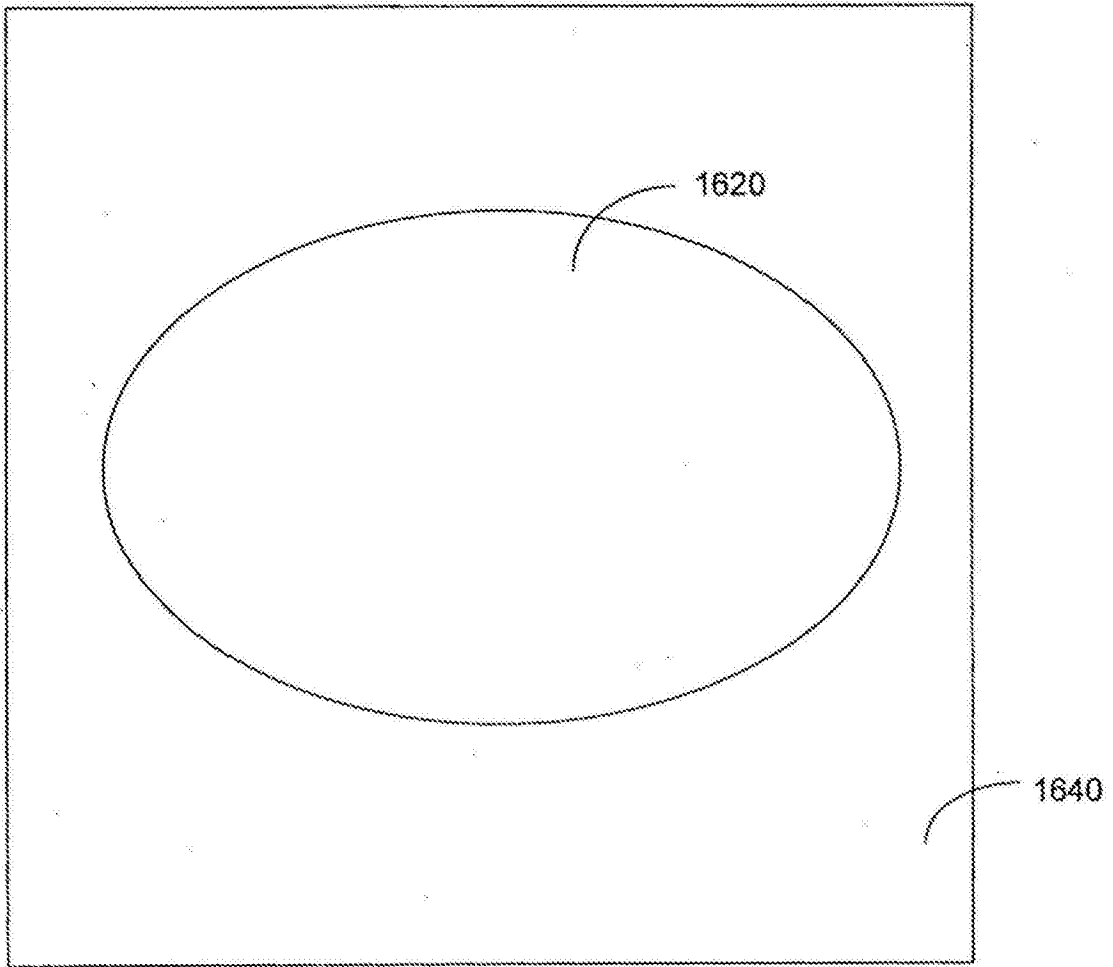


图16B

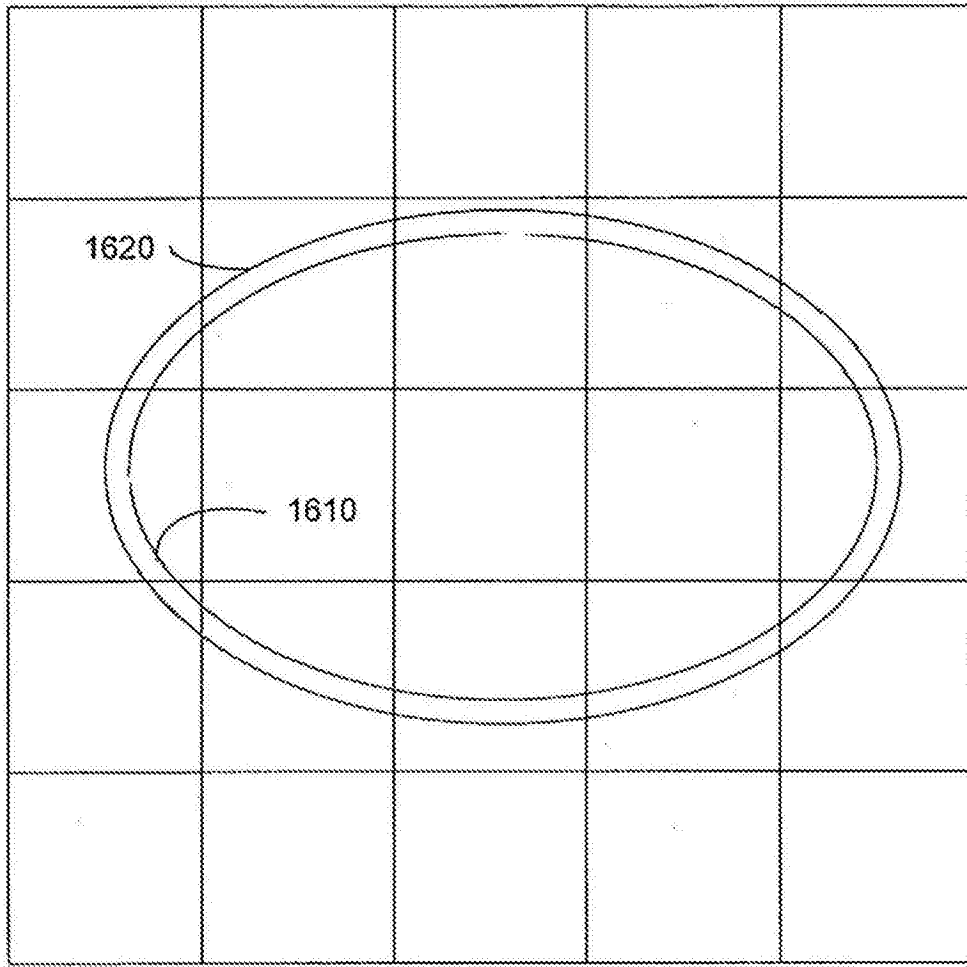


图16C

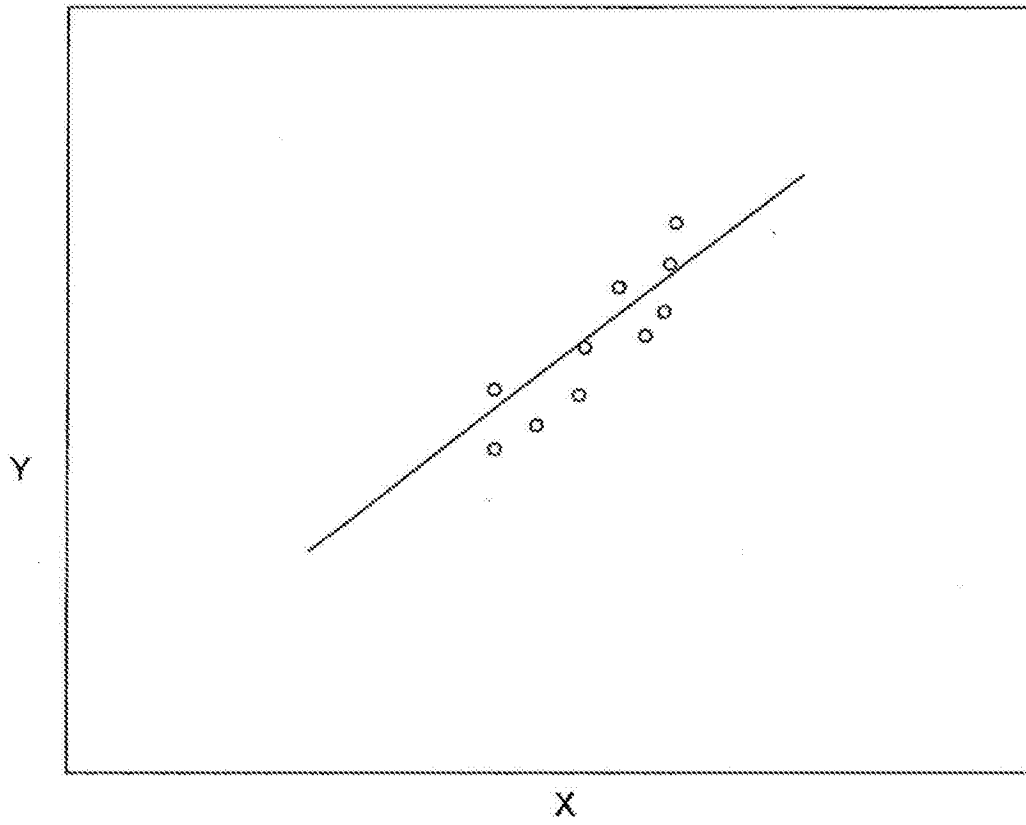


图17

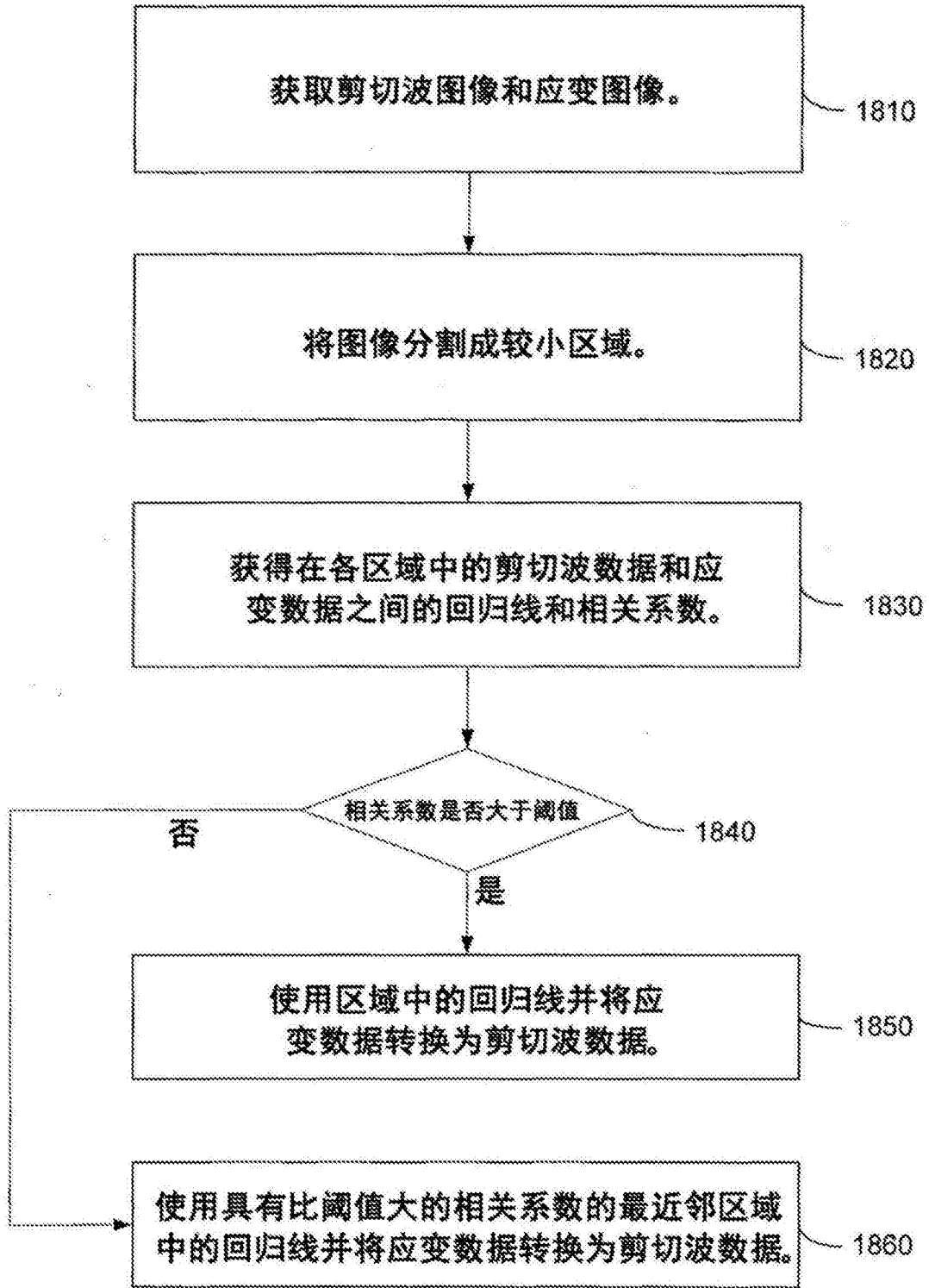


图18

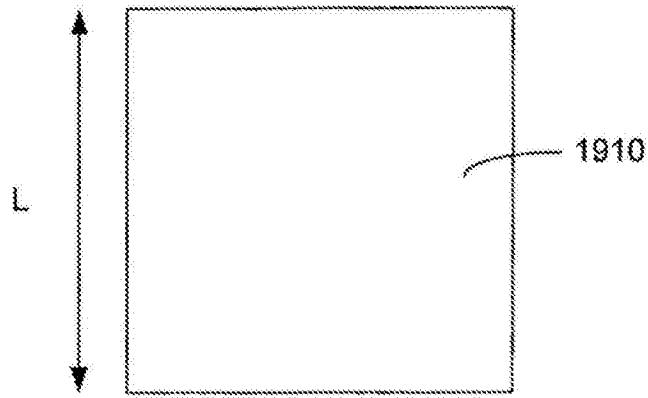


图19A

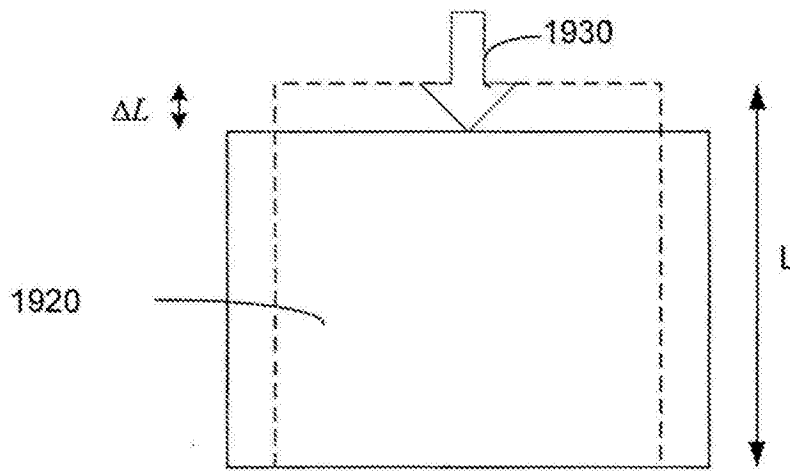


图19B

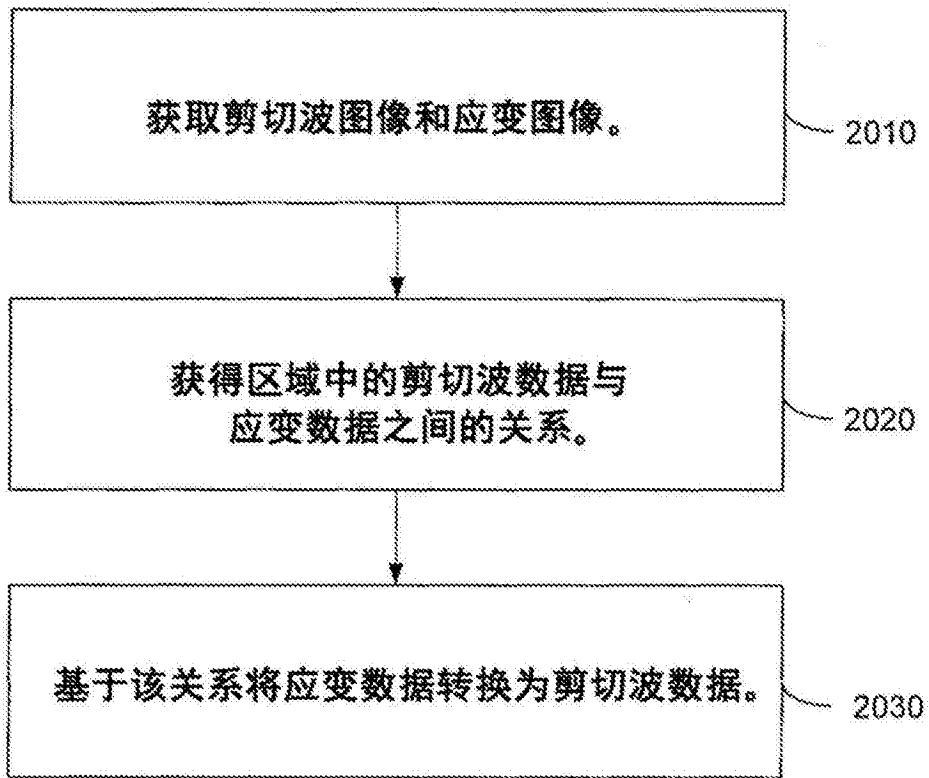


图20

专利名称(译)	用于超声成像的方法和装置		
公开(公告)号	CN104284628B	公开(公告)日	2016-09-28
申请号	CN201380018685.6	申请日	2013-03-26
[标]申请(专利权)人(译)	日立阿洛卡医疗株式会社		
申请(专利权)人(译)	日立阿洛卡医疗株式会社		
当前申请(专利权)人(译)	日立阿洛卡医疗株式会社		
[标]发明人	田村正		
发明人	田村正		
IPC分类号	A61B8/08		
CPC分类号	A61B8/485 A61B8/08 A61B8/461 A61B8/488 A61B8/5207 G01S7/52036 G01S7/52042 G01S15/8979		
代理人(译)	黄威		
审查员(译)	张玲玲		
优先权	13/608361 2012-09-10 US 61/617839 2012-03-30 US		
其他公开文献	CN104284628A		
外部链接	Espacenet SIPO		

摘要(译)

将第一超声脉冲施加到生物组织以在所述生物组织中产生剪切波，将聚焦的超声脉冲发射到生物组织中，接收响应于所述聚焦的超声脉冲而生成的来自所述生物组织的一个或多个超声信号，且基于接收到的一个或多个超声信号来检测所述生物组织中的剪切波。确定与检测到的剪切波相关联的至少一个剪切波传播特性，且显示所确定的至少一个剪切波传播特性。通过声辐射力或机械压迫的力中的任一种来获取所述应变图像，机械压迫的力例如由超声探针产生。随后，通过使用在先获得的剪切波速度图像，将所述应变图像转换为新的剪切波速度图像。

