



(12) 发明专利申请

(10) 申请公布号 CN 103892871 A

(43) 申请公布日 2014. 07. 02

(21) 申请号 201410153476. 9

(22) 申请日 2014. 04. 17

(71) 申请人 深圳大学

地址 518060 广东省深圳市南山区南海大道
3688 号

(72) 发明人 彭珏 陈思平 汪天富

(74) 专利代理机构 深圳市千纳专利代理有限公司 44218

代理人 胡坚 蔡岩岩

(51) Int. Cl.

A61B 8/12(2006. 01)

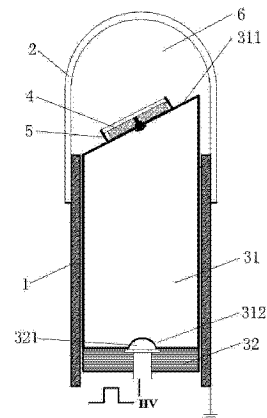
权利要求书1页 说明书3页 附图2页

(54) 发明名称

一种机械旋转式血管内超声探头

(57) 摘要

一种机械旋转式血管内超声探头, 涉及医疗器械技术领域, 目的在于提供一种体积小、图像分辨率高、成像稳定性好的前视型机械旋转式血管内超声探头, 包括导管、设于导管的管腔前端的超声换能器以及驱动超声换能器作机械转动的驱动装置, 驱动装置为设于导管的管腔中的微型马达, 微型马达包括转子和定子, 超声换能器固设于转子的顶端并与转子电连接, 转子又与定子电连接; 导管为导磁金属管, 导管的前端由端头为球状、允许超声换能器的超声波通过的透声窗密闭; 透声窗内填充有具有超声耦合剂功能的离子液体。该超声探头可解决导管通过高度狭窄病变或弯曲血管段的成像图形旋转扭曲变形的问题, 且可实现对血管壁的前视和侧视扫查成像。



1. 一种机械旋转式血管内超声探头,包括导管、设于所述导管的管腔前端的超声换能器以及驱动所述超声换能器作机械转动的驱动装置,其特征在于:

所述驱动装置为设于所述导管的管腔中的微型马达,所述微型马达包括转子和定子,所述超声换能器固设于所述转子的顶端并由所述转子带动转动;

所述超声换能器与所述转子电连接,所述转子又与所述定子电连接,这三者之间的电连接组成信号传输体的第一通路;

所述导管为导磁金属管,所述导管的前端由端头为球状、允许所述超声换能器的超声波通过的透声窗密闭;

所述透声窗内填充有具有超声耦合剂功能的离子液体,所述离子液体与所述导管之间的电连接组成信号传输体的第二通路。

2. 根据权利要求1所述的机械旋转式血管内超声探头,其特征在于:所述转子为顶端设有斜面的圆柱体结构,所述超声换能器固设于所述斜面上并与所述转子电连接,所述圆柱体的底部中心设有球形凹部,所述定子上设有与所述球形凹部相匹配的球形凸起,所述转子设于所述定子之上并以所述球形凸起为自旋支点,所述转子通过所述球形凸起与所述定子电连接,所述微型马达的外部作绝缘处理。

3. 根据权利要求1所述的机械旋转式血管内超声探头,其特征在于:所述导管的直径为 $1.5\sim 2\text{mm}$ 。

4. 根据权利要求1、2或3所述的机械旋转式血管内超声探头,其特征在于:所述具有超声耦合剂功能的离子液体为1-乙基-3-甲基咪唑二腈胺盐、1-乙基-3-甲基咪唑三氟甲烷磺酰亚胺盐或1-丁基-3-甲基咪唑四氟硼酸盐。

5. 根据权利要求1、2或3所述的机械旋转式血管内超声探头,其特征在于:所述超声换能器与所述转子的连接方式为,所述超声换能器的超声波发射面与所述转子的旋转轴线方向的夹角为 $0\sim 90$ 度。

6. 根据权利要求1、2或3所述的机械旋转式血管内超声探头,其特征在于:所述血管内超声探头还设有用于实时测量所述转子的转动位置和转速的转速传感器。

7. 根据权利要求1、2或3所述的机械旋转式血管内超声探头,其特征在于:所述超声换能器的外部除超声波发射正面之外的部位还设有金属屏蔽体。

8. 根据权利要求1、2或3所述的机械旋转式血管内超声探头,其特征在于:所述导管的外壁上涂覆有生物可兼容材料。

一种机械旋转式血管内超声探头

技术领域

[0001] 本发明涉及医疗器械技术领域,特别涉及血管内超声成像介入诊断及治疗用器械技术领域。

背景技术

[0002] 血管内超声成像(Intravascular ultrasound tomography, IVUS)是结合了无创的超声诊断与微创的导管介入技术的新型诊断方法。由于 IVUS 能实现实时准确地描述血管壁复杂的三维解剖结构,除了可以评估管腔狭窄程度外,还可以进一步检测动脉粥样硬化斑块的易损性和斑块负荷,因此在冠状动脉介入治疗中,逐步动摇了冠状动脉血管造影术(Coronary angiography, CAG)作为诊治冠心病“金标准”的地位,而成为广泛应用于临床的新的诊断方式。其工作原理是将小型超声换能器安装于长约 140cm、细约 1mm 柔韧的导管顶端,经导丝将 IVUS 导管送至靶病变部位的远端,在回撤导管过程中(回撤速度为 0.5mm/s),超声换能器在血管腔内绕血管做 360° 扫描,同时在血管内发射并接收高频超声信号,进行血管壁各层横断面成像,进而辅助临床医生对冠状动脉病变进行诊断。因此,血管内超声仪器包括三个主要部件:1)配备有微型超声换能器的导管、2)回撤装置、3)装载图像重建软硬件的超声主机。毫无疑问,配备有微型超声换能器的导管(即超声探头),将直接工作于狭窄的冠状动脉血管内,是血管内超声整机中拥有最高技术密集度的核心部件,其性能的好坏直接影响到图像的质量和信噪比,同时也决定了系统设备的功能及使用安全。

[0003] 商品化的 IVUS 血管内超声探头按结构大致可划分为两类:机械旋转式探头和电子扫描阵列式探头。电子扫描阵列式探头是由多个阵元(目前为止最多为 64 个)呈环型排列在导管顶端,通过电子开关的逐次连续激励,而获得 360 度横断面图像。其优点是没有旋转的部件,没有连接单个晶体的导线,导丝通过中央腔,易于通过目标病变,使用时不需要注射液体。但却具有图像分辨率较差,在导管周围极易存在 $1\sim 2\text{ mm}^2$ 的超声死区的缺点,虽然提高阵元数目可以提高成像分辨率,但同时会增大探头的体积,严重影响其作为血管内探头的应用。机械旋转式探头,又可进一步分为反射镜旋转式探头(即换能器不动而反射镜旋转)和换能器旋转式探头两种类型,它们通过导管内柔韧的驱动旋转轴旋转(1900 转/分)以获取 360 度的二维横断面图像。在机械扇扫的单探头导管内,换能器和导管鞘之间需要充满生理盐水,以获得最佳的声学耦合。这种机械扇扫探头虽然较电子扫描阵列式探头具有成像分辨率高的优点,但其最大的缺点是,当导管通过一个高度狭窄病变或在弯曲的血管段,正在进行旋转扫描的探头主轴在很大程度上会与导管内腔摩擦,导管的自由旋转会受到阻碍,成像图形会发生旋转扭曲。

[0004] 另外,目前商业化的 IVUS 导管只是可以帮助医生看见超声导管侧面的血管壁影像,而无法看到前端的血管影像,这在冠状动脉慢性完全性闭塞(Chronic Total Occlusion, CTO)病变中是非常受限的。CTO 是冠状动脉和周围动脉介入治疗最难攻克的堡垒,在周围动脉疾病所占的比例极高,成功的开通技术是血管腔内介入技术的最高点,CTO 病变一直不断地激发着众多临床医生征服它的愿望。而 CTO 这一医学界难题正迫切需

要前视型 IVUS (Forward-Looking IVUS, 以下简称 FL-IVUS) 的研发。可以预见, 将前视的 IVUS 导管整合射频消融电极, 在部分闭塞或是完全闭塞的血管内实现斑块的可视化步进式消融, 将会为介入手术医生提供一盏明灯, 给予他们最“精准”的思考和治疗, 因此具有非常广阔的应用潜力和重大的研究意义。

发明内容

[0005] 针对上述背景技术中提到的现有血管内超声探头存在的缺点, 本发明的目的在于提供一种体积小、图像分辨率高、成像稳定性好的前视型机械旋转式血管内超声探头。

[0006] 为实现上述目的, 本发明提供了这样一种机械旋转式血管内超声探头, 包括导管、设于所述导管的管腔前端的超声换能器以及驱动所述超声换能器作机械转动的驱动装置, 其特征在于:

所述驱动装置为设于所述导管的管腔中的微型马达, 所述微型马达包括转子和定子, 所述超声换能器固设于所述转子的顶端并由所述转子带动转动;

所述超声换能器与所述转子电连接, 所述转子又与所述定子电连接, 这三者之间的电连接组成信号传输体的第一通路;

所述导管为导磁金属管, 所述导管的前端由端头为球状、允许所述超声换能器的超声波通过的透声窗密闭;

所述透声窗内填充有具有超声耦合剂功能的离子液体, 所述离子液体与所述导管之间的电连接组成信号传输体的第二通路。

[0007] 进一步地, 所述转子为顶端设有斜面的圆柱体结构, 所述超声换能器固设于所述斜面上并与所述转子电连接, 所述圆柱体的底部中心设有球形凹部, 所述定子上设有与所述球形凹部相匹配的球形凸起, 所述转子设于所述定子之上并以所述球形凸起为自旋支点, 所述转子通过所述球形凸起与所述定子电连接, 所述微型马达的外部作绝缘处理。

[0008] 进一步地, 所述导管的直径为 $1.5 \sim 2\text{mm}$ 。

[0009] 进一步地, 所述具有超声耦合剂功能的离子液体优选为 1-乙基-3-甲基咪唑二腈胺盐、1-乙基-3-甲基咪唑三氟甲烷磺酰亚胺盐或 1-丁基-3-甲基咪唑四氟硼酸盐。

[0010] 进一步地, 所述超声换能器与所述转子的连接方式为, 所述超声换能器的超声波发射面与所述转子的旋转轴线方向的夹角为 $0 \sim 90$ 度。

[0011] 进一步地, 所述血管内超声探头还设有用于实时测量所述转子的转动位置和转速的转速传感器。

[0012] 进一步地, 所述超声换能器的外部除超声波发射正面之外的部位还设有金属屏蔽体。

[0013] 进一步地, 所述导管的外壁上涂覆有生物可兼容材料。

[0014] 有益效果:

与现有技术相比, 本发明提供的机械旋转式血管内超声探头设计了一种置于导管中的细颈微型电机, 可实现外导管直径在 $1.5 \sim 2\text{mm}$, 进一步缩小了探头体积, 并可解决导管通过高度狭窄病变或弯曲血管段的成像图形旋转扭曲变形的问题, 此外通过调整超声换能器的角度, 可实现对血管壁的前视和侧视扫查成像。本发明设计的巧妙之处在于利用离子液体作为液体电刷实现了旋转中超声换能器的电连接, 该离子液体具有接近人体生物组织的声

阻抗特性,既充当了声学耦合剂,又实现了电学导通功能,可以实现旋转中的超声换能器的顶电极有效地接地,达到电学屏蔽的效果。该超声探头的转子带动高分辨率高频超声换能器进行血管壁的前视锥面扫描成像,同时用转速传感器实时测量转子的转动位置和转速,结合闭环控制系统,完成对转子转速的精确控制,以及与成像系统实现扫描同步。

附图说明

[0015] 图 1 是本发明的超声探头的一种实施例的结构示意图;

图 2 是图 1 中的超声探头的工作原理框图。

[0016] 图中:

1. 导管,2. 透声窗,3. 微型马达,31. 转子,311. 斜面,312. 球形凹部,32. 定子,321. 球形凸起,4. 高频超声换能器,5. 金属屏蔽体,6. 离子液体。

具体实施方式

[0017] 下面结合附图和具体实施例对本发明做进一步的详细说明,以下实施例是对本发明的解释,本发明并不局限于以下实施例。

[0018] 如图 1 所示,为本发明的机械旋转式血管内超声探头的一种实施例的结构示意图。本实施例中的血管内超声探头包括导管 1、透声窗 2、微型马达 3 和高频超声换能器 4,其中:导管 1 为直径在 1.5~2mm 范围内的导磁金属管,其外壁上涂覆有生物可兼容材料;透声窗 2 套设在导管 1 的前端并将导管 1 前端封闭,其端头为球状,并允许超声波通过;微型马达 3 设于导管 1 的管腔中,表面作绝缘处理,其由转子 31 和定子 32 组成,转子 31 为顶端设有斜面 311 的圆柱体结构,圆柱体的底部中心设有球形凹部 312,定子 32 上设有与球形凹部 312 相匹配的球形凸起 321,转子 31 设于定子 32 之上,球形凹部 312 与球形凸起 321 通过预应力紧密咬合,转子 31 以球形凸起 321 为支点自旋,转子 31 通过球形凸起 321 与定子 32 电连接;高频超声换能器 4 固设于斜面 311 上并与转子 31 电连接,高频超声换能器 4 的外部除超声波发射正面之外的部位还设有金属屏蔽体 5;在由透声窗 2 与导管 1 围成的腔体中填充有离子液体 6,该离子液体 6 具有超声耦合剂功能,可选择 1-乙基-3-甲基咪唑二腈胺盐、1-乙基-3-甲基咪唑三氟甲烷磺酰亚胺盐或 1-丁基-3-甲基咪唑四氟硼酸盐,高频超声换能器 4 的顶电极与离子液体 6 电连接,该血管内超声探头还包括用于实时测量转子 31 的转动位置和转速的转速传感器(未图示)。

[0019] 该血管内超声探头的离子液体既充当声学耦合剂,又利用其电学导通特性,通过合理排布电极,可以实现高频超声换能器顶电极的有效接地与探头的电气屏蔽。特殊形状设计的微型马达,经过表面绝缘处理,球形凸起既作为微型马达转子的自旋转支点,又作为电脉冲信号的接入电极,将高压电脉冲通过微型马达的转子的导通连接高频超声换能器的信号电极。由于驱动外力的不稳定性以及导管内壁的摩擦力,往往会导致探头的转速不稳定,本发明搭建了一个闭环控制系统,引入微型的转速传感器植入微型转子的下端,实时测量转子的转动位置和转速,结合闭环控制系统,实现对转子转速的精确控制,并与成像系统实现同步,该超声探头的工作原理框图如图 2 所示。

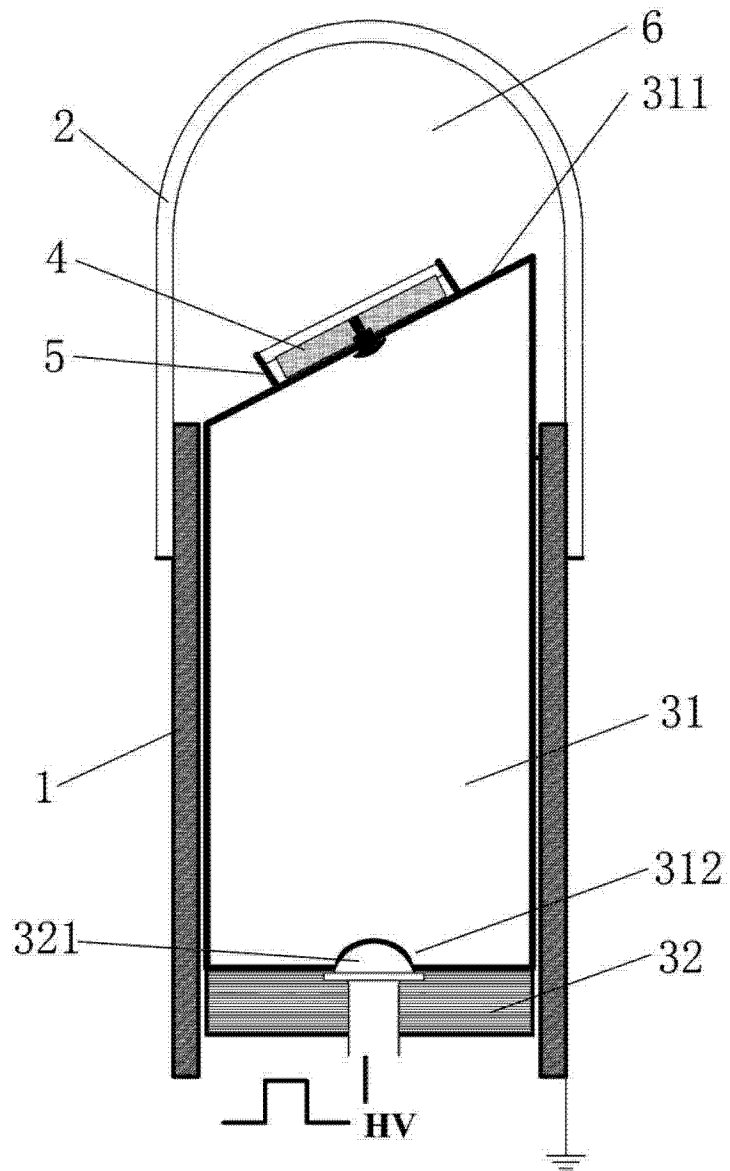


图 1

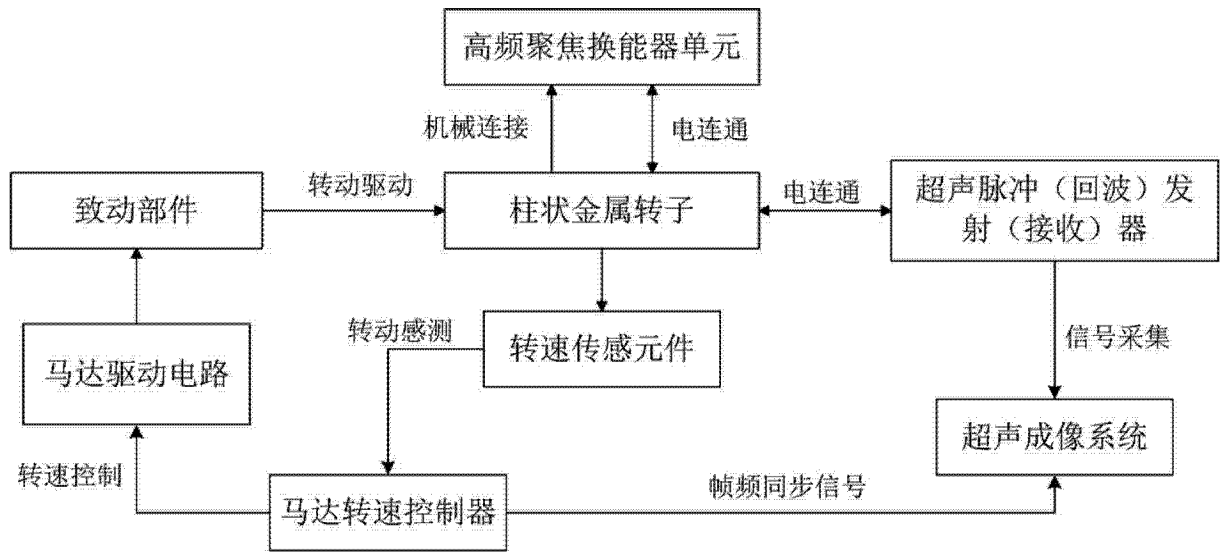


图 2

专利名称(译)	一种机械旋转式血管内超声探头		
公开(公告)号	CN103892871A	公开(公告)日	2014-07-02
申请号	CN201410153476.9	申请日	2014-04-17
[标]申请(专利权)人(译)	深圳大学		
申请(专利权)人(译)	深圳大学		
当前申请(专利权)人(译)	深圳大学		
[标]发明人	彭珏 陈思平 汪天富		
发明人	彭珏 陈思平 汪天富		
IPC分类号	A61B8/12		
CPC分类号	A61B8/12 A61B8/4281 A61B8/445 A61B8/4461 A61B8/4494 A61B8/56 G01S15/894		
代理人(译)	胡坚 蔡岩岩		
其他公开文献	CN103892871B		
外部链接	Espacenet SIPO		

摘要(译)

一种机械旋转式血管内超声探头，涉及医疗器械技术领域，目的在于提供一种体积小、图像分辨率高、成像稳定性好的前视型机械旋转式血管内超声探头，包括导管、设于导管的管腔前端的超声换能器以及驱动超声换能器作机械转动的驱动装置，驱动装置为设于导管的管腔中的微型马达，微型马达包括转子和定子，超声换能器固设于转子的顶端并与转子电连接，转子又与定子电连接；导管为导磁金属管，导管的前端由端头为球状、允许超声换能器的超声波通过的透声窗密闭；透声窗内填充有具有超声耦合剂功能的离子液体。该超声探头可解决导管通过高度狭窄病变或弯曲血管段的成像图形旋转扭曲变形的问题，且可实现对血管壁的前视和侧视扫查成像。

