



(12) 发明专利

(10) 授权公告号 CN 103006258 B

(45) 授权公告日 2016. 01. 20

(21) 申请号 201210313046. X

(22) 申请日 2012. 08. 29

(30) 优先权数据

2011-210349 2011. 09. 27 JP

(73) 专利权人 富士胶片株式会社

地址 日本国东京都

(72) 发明人 大泽敦

(74) 专利代理机构 中科专利商标代理有限责任

公司 11021

代理人 陈平

(51) Int. Cl.

A61B 8/00(2006. 01)

(56) 对比文件

US 2005/0107700 A1, 2005. 05. 19,

CN 1755357 A, 2006. 04. 05,

CN 101081169 A, 2007. 12. 05,

US 2011/0062824 A1, 2011. 03. 17,

US 2005/0107700 A1, 2005. 05. 19,

US 2007/0228878 A1, 2007. 10. 04,

US 2011/0125024 A1, 2011. 05. 26,

JP 特開平 6-30934 A, 1994. 02. 08,

JP 特開 2011-160856 A, 2011. 08. 25,

US 2011/0077520 A1, 2011. 03. 31,

WO 2010/131394 A1, 2010. 11. 18,

JP 特開平 11-155863 A, 1999. 06. 15,

审查员 薛艳华

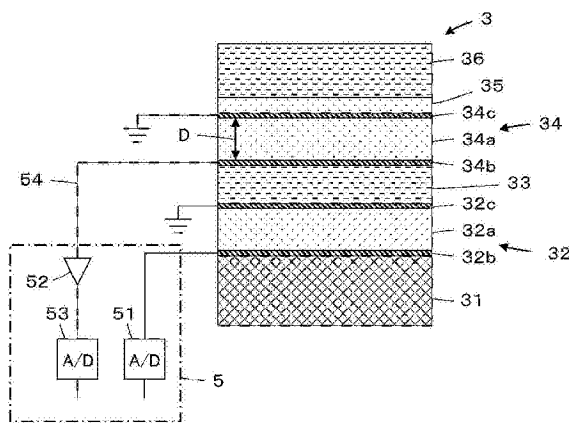
权利要求书1页 说明书6页 附图2页

(54) 发明名称

超声诊断设备和超声图像生成方法

(57) 摘要

一种超声诊断设备,所述超声诊断设备包括:超声波换能器单元,所述超声波换能器单元具有以层形式布置的无机压电元件和以层形式布置的有机压电元件,所述无机压电元件和所述有机压电元件彼此层叠,在它们之间设置有第一声匹配层;传输电路,所述传输电路用于将来自所述无机压电元件的超声波通过作为第二声匹配层的所述有机压电元件传输;接收电路,所述接收电路使用所述有机压电元件作为非谐振接收装置来接收超声回声并且由此得到接收信号,并且处理所述接收信号以生成抽样数据;和图像生成单元,所述图像生成单元用于基于由所述接收电路生成的抽样数据生成超声图像。



1. 一种超声诊断设备,所述超声诊断设备包括:

以阵列形式以第一行距布置在基材表面上的无机压电元件;

沿着所有所述无机压电元件延伸的第一声匹配层,所述第一声匹配层设置在所述无机压电元件上;

有机压电元件,所述有机压电元件以阵列形式以第二行距布置在所述第一声匹配层上,所述第二行距小于所述第一行距,每个所述有机压电元件具有关于由所述无机压电元件传输的基波的波长  $\lambda$  满足  $\lambda/4$  谐振条件的厚度并且具有几 pF 至 10pF 的电容;

传输电路,所述传输电路用于将来自所述无机压电元件的超声波通过作为第二声匹配层的所述有机压电元件传输;

接收电路,所述接收电路用于使用所述有机压电元件作为非谐振接收装置来接收超声回声,并且由此得到接收信号,将所述接收信号通过传输电缆传输至放大器从而放大所述接收信号,并且在模拟/数字转换所述接收信号之后进行接收聚焦从而生成抽样数据,所述传输电缆每个具有的电容是相对应的有机压电元件的电容的 0.1 至 5 倍高;和

图像生成单元,所述图像生成单元用于基于由所述接收电路生成的所述抽样数据,通过将由所述有机压电元件得到的所述接收信号以由所述无机压电元件传输的基波的第 n 次谐波的频率转变成图像而生成超声图像。

2. 根据权利要求 1 所述的超声诊断设备,其中所述接收电路基于由所述无机压电元件得到的接收信号和由所述有机压电元件得到的接收信号二者生成所述抽样数据。

3. 一种超声图像生成方法,所述方法包括下述步骤:

使用超声波换能器单元将来自无机压电元件的超声波通过作为第二声匹配层的有机压电元件传输,

所述超声波换能器单元具有:以阵列形式以第一行距布置在基材表面上的无机压电元件;沿着所有所述无机压电元件延伸的第一声匹配层,所述第一声匹配层设置在所述无机压电元件上;和有机压电元件,所述有机压电元件以阵列形式以第二行距布置在所述第一声匹配层上,所述第二行距小于所述第一行距,每个所述有机压电元件具有关于由所述无机压电元件传输的基波的波长  $\lambda$  满足  $\lambda/4$  谐振条件的厚度并且具有几 pF 至 10pF 的电容;

使用所述有机压电元件作为非谐振接收装置来接收超声回声;

将由所述有机压电元件得到的接收信号通过传输电缆传输至放大器从而放大所述接收信号,所述传输电缆每个具有的电容是相对应的有机压电元件的电容的 0.1 至 5 倍高;

在模拟/数字转换所述接收信号之后进行接收聚焦从而生成抽样数据;和

基于所生成的抽样数据,通过将由所述有机压电元件得到的所述接收信号以由所述无机压电元件传输的基波的第 n 次谐波的频率转变成图像而生成超声图像。

## 超声诊断设备和超声图像生成方法

### 技术领域

[0001] 本发明涉及超声诊断设备和超声图像生成方法,并且特别涉及适于使用排列的有机压电元件进行超声波传输和接收的超声诊断设备。

### 背景技术

[0002] 在医学领域中,利用超声图像的超声诊断设备已经投入实际应用。典型的用于医疗用途的超声诊断设备将来自超声波换能器的超声波束传输到受试者体内,在所述超声波换能器上接收来自所述受试者的超声回声,并且电处理与所接收到的回声相对应的接收信号,从而生成超声图像。

[0003] 近来,谐波成像技术已经得到日益增加的关注,其中为了进行更准确的诊断,接收由于受试者的非线性导致的超声波波形的失真而引起的谐波分量以进行成像。

[0004] 例如,如在 JP 11-155863A 中公开的这种超声波换能器单元被提议适用于谐波成像,其中多个具有锆钛酸铅 (PZT) 等的无机压电体的无机压电元件和多个具有聚偏氟乙烯 (PVDF) 等的有机压电体的有机压电元件彼此层叠。

[0005] 超声波束可以由具有高输出量的无机压电元件传输,并且谐波信号可以由具有高灵敏度的有机压电元件接收。

[0006] 在无机压电元件与有机压电元件之间,设置声匹配层,从而有效传送由所述无机压电元件发射的超声波。所述声匹配层具有关于由无机压电元件传输的基波的波长  $\lambda$  满足  $\lambda/4$  谐振条件的厚度,所述厚度防止来自声匹配层表面的反射。另外,声匹配层由具有介于无机压电元件的声阻抗值与作为活生命体的受试者的声阻抗值之间的中间声阻抗值的材料形成,以便进行声阻抗的匹配,即,以便使得从无机压电元件传输的超声波有效进入受试者内部。

[0007] 然而,无机压电元件与受试者在固有声阻抗方面彼此非常不同,因此,一个声匹配层可能不足以进行足够的匹配效应。

[0008] 实际上,可以使用多个具有不同声阻抗、按声阻抗值顺序彼此层叠的声匹配层,但是超声波换能器单元的结构将是复杂的。

### 发明内容

[0009] 作出本发明来解决现有技术的上述问题,目的在于提供容许有效传送超声波并且用具有简单结构的超声波换能器单元生成高质量的超声图像的超声诊断设备和超声图像生成方法。

[0010] 根据本发明所述的超声诊断设备包括:超声波换能器单元,所述超声波换能器单元具有以层形式布置的无机压电元件和以层形式布置的有机压电元件,所述无机压电元件和所述有机压电元件彼此层叠,在它们之间设置有第一声匹配层;传输电路,所述传输电路用于将来自所述无机压电元件的超声波通过作为第二声匹配层的所述有机压电元件传输;接收电路,所述接收电路用于使用所述有机压电元件作为非谐振接收装置来接收超声回

声,并且由此得到接收信号,并且处理所述接收信号,从而生成抽样数据;和图像生成单元,所述图像生成单元用于基于由所述接收电路所接收的抽样数据生成超声图像。

[0011] 根据本发明所述的超声图像生成方法包括下述步骤:使用超声波换能器单元将来自无机压电元件的超声波通过作为第二声匹配层的有机压电元件传输,所述超声波换能器单元具有以层形式布置的无机压电元件和以层形式布置的有机压电元件,所述无机压电元件和所述有机压电元件彼此层叠,在它们之间设置有第一声匹配层;使用所述有机压电元件作为非谐振接收装置来接收超声回声;和基于由所述有机压电元件得到的接收信号生成超声图像。

## 附图说明

[0012] 图 1 是举例说明根据本发明的一个实施方案所述的超声诊断设备的配置的框图;

[0013] 图 2 是显示如实施方案中所用的超声波换能器单元的结构横断面视图;和

[0014] 图 3 是举例说明在实施方案中超声波换能器单元与接收电路之间的连接的图解。

## 具体实施方式

[0015] 在下文中,参考附图描述本发明的实施方案。

[0016] 图 1 举例说明根据一个实施方案所述的超声诊断设备的配置。所述超声诊断设备包括超声波探头 1,和与所述超声波探头 1 连接的诊断设备主体 2。

[0017] 所述超声波探头 1 包括超声波换能器单元 3,与所述超声波换能器单元 3 连接的传输电路 4 和接收电路 5,以及与所述传输电路 4 和所述接收电路 5 连接的探头控制器 6。

[0018] 所述诊断设备主体 2 包括与超声波探头 1 的接收电路 5 连接的信号处理器 11,并且与所述信号处理器 11,依次连接数字扫描转换器(DSC)12、图像处理器 13、显示控制器 14 和监视器 15。图像处理器 13 还与图像存储器 16 连接,信号处理器 11、DSC 12、图像处理器 13 和图像存储器 16 组成图像生成单元 17。设备主体控制器 18 与信号处理器 11、DSC 12 和显示控制器 14 连接,而操作单元 19 和存储单元 20 各自与设备主体控制器 18 连接。

[0019] 超声波探头 1 的探头控制器 6 与设备主体 2 的设备主体控制器 18 彼此连接。

[0020] 超声波探头 1 的超声波换能器单元 3 具有多个排列的超声波换能器。

[0021] 传输电路 4 包括,例如,多个脉冲发生器,并且适于基于如响应于来自探头控制器 6 的控制信号所选择的传输延迟模式来改变各个驱动信号的延迟量,以使由超声波换能器单元 3 的超声波换能器传输的超声波可以形成超声波束,然后分别将所述驱动信号传送至超声波换能器。

[0022] 接收电路 5 将由超声波换能器单元 3 的各个超声波换能器得到的接收信号放大,并且使其进行模拟/数字转换,然后对所示信号进行接收聚焦(reception focusing)。在接收聚焦过程中,接收信号按照基于响应于来自探头控制器 6 的控制信号所选择的接收延迟模式确定的声速或声速分布设置它们各自的延迟,然后并在一起。接收聚焦容许生成作为关于高聚焦超声回声的数据的抽样数据(声线信号)。

[0023] 探头控制器 6 基于由诊断设备主体 2 的设备主体控制器 18 传输的不同控制信号控制超声波探头 1 的各个元件。

[0024] 诊断设备主体 2 的信号处理器 11 对于由距离产生的衰减按照反射超声波的位置

的深度校正由超声波探头 1 的接收电路 5 生成的抽样数据,然后对所述数据进行包络解调以生成 B 模式图像信号,其是关于受试者的组织的体层摄影图像信息。

[0025] DSC 12 使得由信号处理器 11 产生的 B 模式图像信号转换(光栅转换)成与常规电视信号的扫描方法兼容的图像信号。

[0026] 图像处理器 13 按照从 DSC 12 输入的 B 模式图像信号的需要进行各种类型的图像处理、灰度调整等,并且将所处理的 B 模式图像信号输出至显示控制器 14 或将所述信号存储在图像存储器 16 中。

[0027] 显示控制器 14 基于如通过图像处理器 13 进行图像处理的 B 模式图像信号控制监视器 15,以显示超声诊断图像。

[0028] 监视器 15 包括显示设备如 LCD,并且适于在显示控制器 14 的控制下显示超声诊断图像。

[0029] 操作单元 19 由操作者用来进行输入操作,并且可以包括键盘、鼠标、轨迹球、触摸面板等。

[0030] 存储单元 20 适于存储操作程序等,并且对于单元 20 可用记录介质,如硬盘、软盘、MO、MT、RAM、CD-ROM、DVD-ROM、SD 卡、CF 卡和 USB 存储器或服务器。

[0031] 设备主体控制器 18 基于由操作者通过操作单元 19 输入的各种指令信号等控制诊断设备主体 2 的各个元件。

[0032] 信号处理器 11、DSC 12、图像处理器 13 和显示控制器 14 通过与操作程序相关的 CPU 来实现,所述操作程序用于为 CPU 提供关于各种处理的指令,同时上述元件还可以通过数字电路来实现。

[0033] 图 2 显示超声波换能器单元 3 的结构。

[0034] 在基材 31 的表面上以阵列形式形成多个无机压电元件 32。无机压电元件 32 具有多个彼此分隔的无机压电体 32a,每个无机压电体 32a 具有与其一面连接的信号线路电极层 32b 和与另一面连接的接地电极层 32c。换言之,每个无机压电元件 32 具有其自身的无机压电体 32a,其设置有信号线路电极层 32b 和接地电极层 32c。

[0035] 在如这样的无机压电元件 32 上,连接声匹配层 33。声匹配层 33 是沿着所有无机压电元件 32 延伸的内层。

[0036] 在声匹配层 33 上,以阵列形式形成多个有机压电元件 34。所述多个有机压电元件 34 共同具有沿着所有有机压电元件 34 延伸的有机压电体 34a。在有机压电体 34a 面向声匹配层 33 的表面上,连接与有机压电元件 34 相对应的多个信号线路电极层 34b,以使它们彼此分隔,同时在有机压电体 34a 的与声匹配层 33 相反的一侧的整个表面上连接所述有机压电元件 34 所共有的接地电极层 34c(也就是说,沿着所有的元件 34 延伸)。

[0037] 换言之,每个有机压电元件 34 由其自身的信号线路电极层 34b 以及有机压电元件 34 共有的有机压电体 34a 和接地电极层 34c 构成。结果,有机压电元件 34 的阵列行距仅取决于连接在有机压电体 34a 表面上的信号线路电极层 34b 的阵列行距。在该实施方案中,信号线路电极层 34b 排列的行距小于无机压电元件 32 的阵列行距,从而使得有机压电元件 34 以它们所排列的行距小于无机压电元件 32 的方式形成。

[0038] 在有机压电元件 34 上,通过保护层 35 连接声透镜 36。

[0039] 无机压电元件 32 的无机压电体 32a 由以锆钛酸铅(PZT)为代表的压电陶瓷或由

以铌镁酸铅-钛酸铅固体溶液 (PMN-PT) 为代表的压电单晶体形成。另一方面,有机压电元件 34 的有机压电体 34a 由聚合压电材料如聚偏氟乙烯 (PVDF) 或聚偏氟乙烯-三氟乙烯共聚物形成。

[0040] 声匹配层 33 具有关于由无机压电元件 32 传输的基波的波长  $\lambda$  满足  $\lambda/4$  谐振条件的厚度,并且由具有介于无机压电元件 32 的声阻抗值与有机压电元件 34 的声阻抗值之间的中间声阻抗值的材料形成,使得其可以允许由无机压电元件 32 传输的超声波有效进入受试者内部。

[0041] 从图 3 可见,接收电路 5 包括与每个无机压电元件 32 的信号线路电极层 32b 连接的模拟/数字转换器 51,和与每个有机压电元件 34 的信号线路电极层 34b 通过传输电缆 54 以这样的次序连接的放大器 52 和模拟/数字转换器 53。每个无机压电元件 32 的接地电极层 32c 和每个有机压电元件 34 的接地电极层 34c 都是接地的。

[0042] 尽管图 3 中没显示,传输电路 4 与每个无机压电元件 32 的信号线路电极层 32b 连接。

[0043] 在通过无机压电元件 32 的超声波传输过程中,有机压电元件 34 整体上用作紧邻声匹配层 33 的第二声匹配层。由于这种原因,每个有机压电元件 34 的有机压电体 34a 具有关于由无机压电元件 32 传输的基波的波长  $\lambda$  满足  $\lambda/4$  谐振条件的厚度  $D$ ,和介于声匹配层 33 的声阻抗值与作为活生命体的受试者的声阻抗值之间的中间声阻抗值。

[0044] 例如:对于构成无机压电体 32a 的锆钛酸铅 (PZT) 的固有声阻抗为约  $35 \times 10^6$  ( $\text{kg}/\text{m}^2\text{s}$ ),对于构成有机压电体 34a 的聚偏氟乙烯 (PVDF) 的固有声阻抗为约  $4 \times 10^6$  ( $\text{kg}/\text{m}^2\text{s}$ ),对于除骨外的生物物质的固有声阻抗为约  $1 \times 10^6$  至  $2 \times 10^6$  ( $\text{kg}/\text{m}^2\text{s}$ )。如果声匹配层 33 的声阻抗设定为介于无机压电体 32a 的声阻抗值和有机压电体 34a 的声阻抗值之间的中间值,则无机压电元件 32、声匹配层 33、有机压电元件 34 和受试者将以声阻抗的递减次序排列,由此获得足够的匹配效应。

[0045] 在接收超声回声的过程中,有机压电元件 34 用作非谐振接收装置。通常,与压电陶瓷如锆钛酸铅 (PZT) 相比较,构成有机压电体 34a 的聚合压电材料,如聚偏氟乙烯 (PVDF) 或聚偏氟乙烯-三氟乙烯共聚物的机械质量因子  $Q_m$  很低,并且在超声检查时在接收超声回声的过程中几乎没有谐振。使用有机压电元件 34 作为非谐振接收装置允许接收到宽波长范围内的超声波,并且允许接收信号以特定频率转变成图像。

[0046] 排成阵列的有机压电元件 34 具有几 pF 至 10pF 的非常低的电容,使得在每个有机压电元件 34 的信号线路电极层 34b 与接收电路 5 中相对应的放大器 52 之间连接的传输电缆 54 的电容限制为相关有机压电元件 34 的电容的 0.1 至 5 倍高,从而防止由有机压电元件 34 得到的接收信号的衰减。如果可能,直接用有机压电元件 34 的信号线路电极层 34b 连接放大器 52 是合乎需要的。

[0047] 以下详细描述该实施方案的设备的操作。

[0048] 例如,无机压电元件 32 用作专门进行超声波传输的换能器,有机压电元件 34 用作专门进行超声波接收的换能器。

[0049] 响应于来自超声波探头 1 的传输电路 4 的驱动信号,在每个无机压电元件 32 的信号线路电极层 32b 和接地电极层 32c 之间施加脉冲电压或连续波电压,然后每个无机压电元件 32 的无机压电体 32a 放大和缩小,导致产生脉冲或连续波形式的超声波。产生的超声

波通过声匹配层 33、有机压电元件 34、保护层 35 和声透镜 36 进入受试者体内。由于有机压电元件 34 用作紧邻声匹配层 33 的第二声匹配层,所以得到足够的匹配效应并且超声波有效地进入受试者内。

[0050] 已经进入受试者内的超声波综合成在所述受试者内传播的超声波束。

[0051] 如果来自受试者的超声回声通过声透镜 36 和保护层 35 进入各个有机压电元件 34,则有机压电体 34a 以高灵敏度响应于超声波的谐波分量放大和缩小,从而在每个有机压电元件 34 的信号线路电极层 34b 和接地电极层 34c 之间产生电信号,然后作为接收信号输出。由于有机压电元件 34 用作非谐振接收装置,所以可以接收到宽波长范围内的超声波,也就是说,例如,甚至可以接收到由无机压电元件 32 传输的基波的第 n 次谐波。

[0052] 由每个有机压电元件 34 的信号线路电极层 34b 输出的接收信号通过相应的放大器 52 放大并且通过接收电路 5 中相应的模拟 / 数字转换器 53 进行模拟 / 数字转换,并且还进行接收聚焦从而产生抽样数据。在这一方面,接收信号由相关有机压电元件 34 的信号线路电极层 34b 通过传输电缆 54 传输到接收电路 5 中的相对应的放大器 52,所述传输电缆 54 具有的电容是有机压电元件 34 的电容的 0.1 至 5 倍高,这允许接收信号在传输时减少衰减。

[0053] 基于由接收电路 5 按照来自有机压电元件 34 的接收信号产生的抽样数据,通过诊断设备主体 2 的图像生成单元 17 产生谐波图像的图像信号,并且所述谐波图像由显示控制器 14 基于所产生的图像信号显示在监视器 15 上。

[0054] 因此,可能通过将由有机压电元件 34 得到的接收信号以特定频率转变成图像而产生超声图像,所述特定频率例如,由无机压电元件 32 传输的基波的第 n 次谐波的频率。

[0055] 无机压电元件 32 还可以用作适于传输和接收超声波的换能器。

[0056] 在所述情形中,由有机压电元件 34 接收的通过声透镜 36 和保护层 35 的超声回声进一步通过有机压电元件 34 和声匹配层 33 进入各个无机压电元件 32。每个元件 32 的无机压电体 32a 主要响应于超声波的基波分量放大和缩小,在信号线路电极层 32b 和接地电极层 32c 之间产生电信号。所产生的电信号作为接收信号输出,并且通过接收电路 5 中相应的模拟 / 数字转换器 51 进行模拟 / 数字转换。

[0057] 基于由无机压电元件 32 得到并且进行模拟 / 数字转换的、对应于基波分量的接收信号和由有机压电元件 34 得到的对应于谐波分量的接收信号二者,通过接收电路 5 生成抽样数据,通过诊断设备主体 2 的图像生成单元 17 生成图像信号,并且通过显示控制器 14 基于所产生的图像信号将超声图像显示在监视器 15 上。

[0058] 因此,可能产生复合的图像,其中基波分量和谐波分量彼此复合。

[0059] 在上述实施方案中,由无机压电元件 32 传输的超声波的波长可以按希望指定,原因在于在接收超声回声过程中,有机压电元件 34 用作非谐振接收装置。另外,由无机压电元件 32 传输的基波,作为一种宽带类型,很少包括所谓的振铃 (ringing),这允许产生高质量的超声图像。

[0060] 由于可以通过有机压电元件 34 接收到宽波长范围内的超声波,所以提高了深度分辨率,并且可以将检测频率 / 滤波频率设定为任意两个以上的值,从而提高图像设计的自由度。

[0061] 有机压电元件 34 不一定以小于无机压电元件 32 的阵列行距的阵列行距形成,但

是可以以等于或大于元件 32 的阵列行距的阵列行距形成。然而,如果有机压电元件 34 以小于无机压电元件 32 的阵列行距的行距排列,如图 2 所示的那样,则即使有机压电元件 34 接收到更高的谐波分量,也几乎不发生栅瓣,这还使得可能生成高质量的超声图像。

[0062] 超声波探头 1 和诊断设备主体 2 可以彼此通过有线连接或通过无线通信相连接。

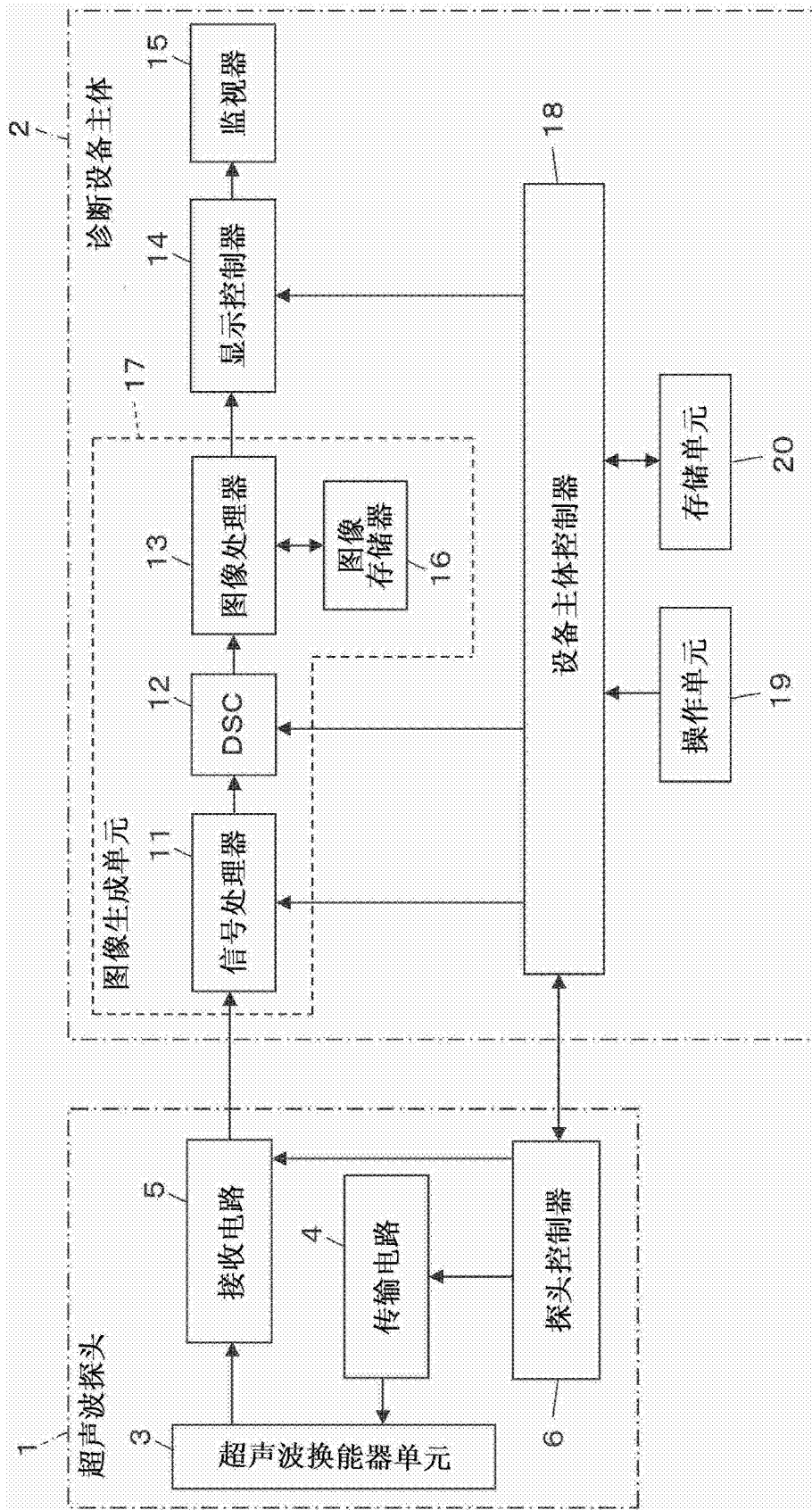


图 1

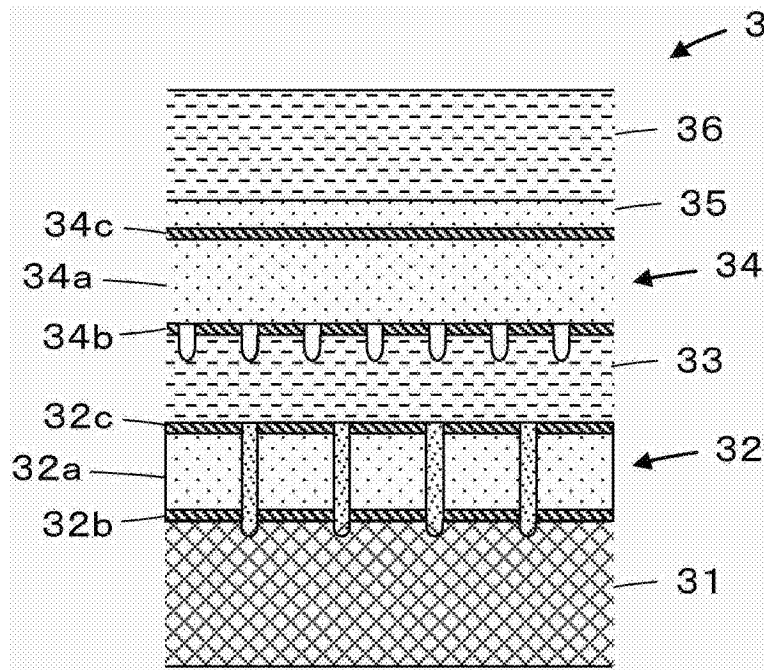


图 2

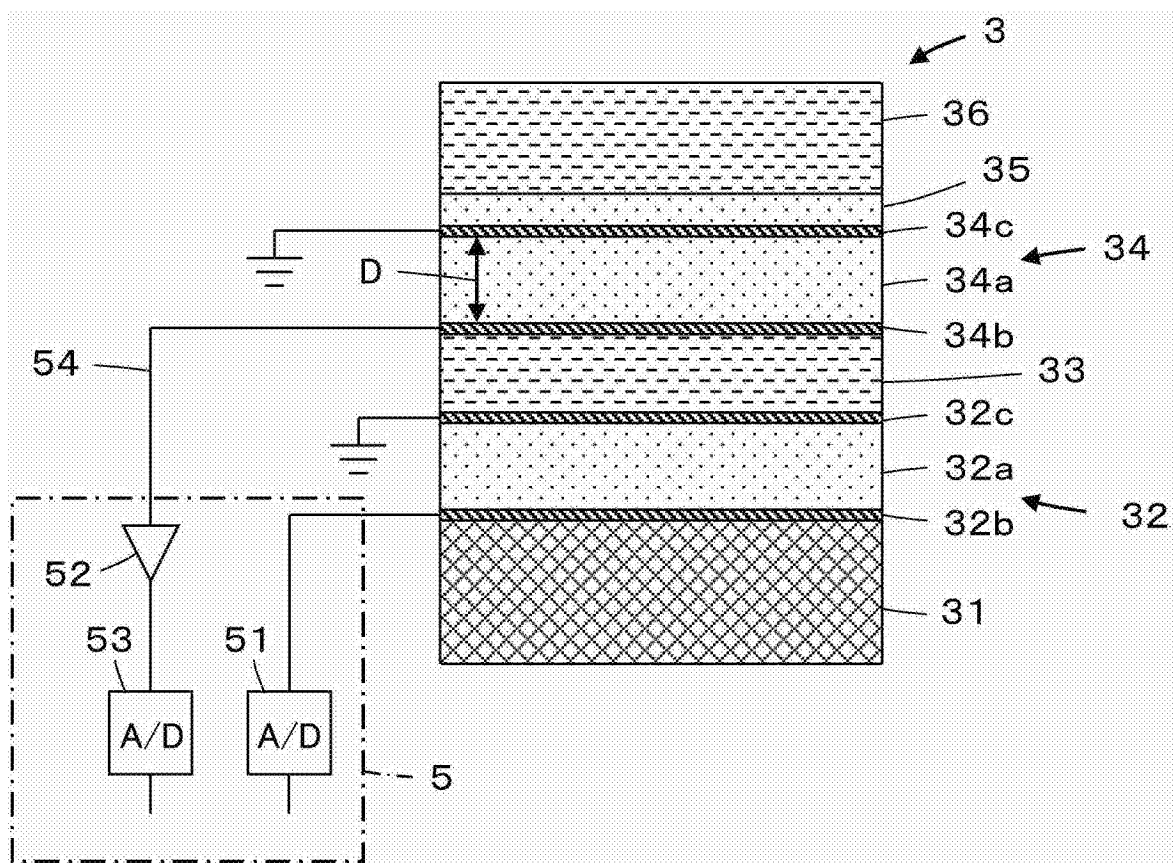


图 3

专利名称(译)	超声诊断设备和超声图像生成方法		
公开(公告)号	<a href="#">CN103006258B</a>	公开(公告)日	2016-01-20
申请号	CN201210313046.X	申请日	2012-08-29
[标]申请(专利权)人(译)	富士胶片株式会社		
申请(专利权)人(译)	富士胶片株式会社		
当前申请(专利权)人(译)	富士胶片株式会社		
[标]发明人	大泽敦		
发明人	大泽敦		
IPC分类号	A61B8/00		
CPC分类号	H01L41/1875 A61B8/4483 A61B8/4494 H01L41/0825 H01L41/193		
代理人(译)	陈平		
优先权	2011210349 2011-09-27 JP		
其他公开文献	CN103006258A		
外部链接	<a href="#">Espacenet</a> <a href="#">SIPO</a>		

摘要(译)

一种超声诊断设备，所述超声诊断设备包括：超声波换能器单元，所述超声波换能器单元具有以层形式布置的无机压电元件和以层形式布置的有机压电元件，所述无机压电元件和所述有机压电元件彼此层叠，在它们之间设置有第一声匹配层；传输电路，所述传输电路用于将来自所述无机压电元件的超声波通过作为第二声匹配层的所述有机压电元件传输；接收电路，所述接收电路使用所述有机压电元件作为非谐振接收装置来接收超声回声并且由此得到接收信号，并且处理所述接收信号以生成抽样数据；和图像生成单元，所述图像生成单元用于基于由所述接收电路生成的抽样数据生成超声图像。

