



(12) 发明专利申请

(10) 申请公布号 CN 102327129 A

(43) 申请公布日 2012. 01. 25

(21) 申请号 201110193671. 0

(22) 申请日 2006. 12. 25

(30) 优先权数据

2006-082947 2006. 03. 24 JP

(62) 分案原申请数据

200680051016. 9 2006. 12. 25

(71) 申请人 株式会社日立医药

地址 日本东京都

(72) 发明人 桥场邦夫

(74) 专利代理机构 中科专利商标代理有限责任

公司 11021

代理人 张宝荣

(51) Int. Cl.

A61B 8/00(2006. 01)

G01S 15/89(2006. 01)

G01S 7/52(2006. 01)

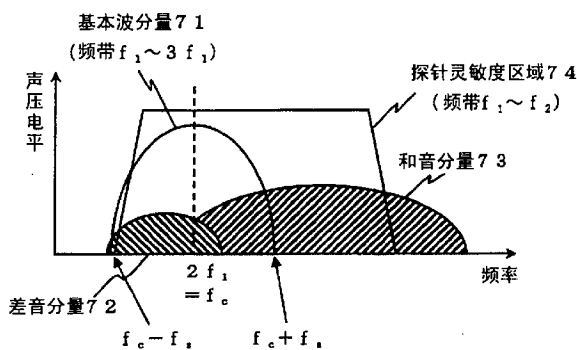
权利要求书 1 页 说明书 13 页 附图 16 页

(54) 发明名称

超声波图像装置

(57) 摘要

提供一种可高效提取非线性分量、使穿透性提高的超声波图像装置。接收部件具有规定的接收频带(74),接收频带(74)的下限频率是第1频率(f_1)。将发送部件发送的超声波的频带设定为第1频率(f_1)以上、第1频率(f_1)的3倍以下($f_1 \sim 3f_1$)。通过发送该频带的超声波,由于非线性分量中的差音分量(72)具有第1频率 f_1 以上的频率,所以可通过接收部件接收差音分量(72)。并且,关于和音分量(73)的大部分也可产生于接收频带(74)内,也可接收和音分量(73)的大部分。



1. 一种超声波图像装置,其特征在于,具有:

向被检体发送超声波脉冲的发送部件;接收来自所述被检体的超声波的接收部件;和处理所述接收部件的接收信号并生成图像数据的信号处理部,

所述接收部件接收通过从所述发送部件发送到所述被检体的一个频带的超声波脉冲所生成的差音分量和和音分量的非线性分量,

所述信号处理部采用所述非线性分量来生成所述图像数据。

2. 根据权利要求 1 所述的超声波图像装置,其特征在于,

所述接收部件接收具有所述差音分量的高频侧频带和所述和音分量的低频侧频带相重合的部分的非线性分量,

所述信号处理部采用所述非线性分量来生成所述图像数据。

3. 根据权利要求 1 所述的超声波图像装置,其特征在于,

所述发送部件按照具有所述差音分量的高频侧频带和所述和音分量的低频侧频带相重合的部分的方式发送超声波脉冲。

4. 根据权利要求 1 所述的超声波图像装置,其特征在于,

所述发送部件按照使所述差音分量和所述和音分量在探针灵敏度区域内同时产生的方式发送所述超声波脉冲。

超声波图像装置

[0001] 本申请是国际申请日为 2006 年 12 月 25 日、国家申请号为 200680051016.9 的发明申请的分案申请,该申请的发明创造名称为超声波图像装置。

技术领域

[0002] 本发明涉及一种医疗等用的超声波图像装置,尤其是涉及使用利用活体内的音响非线性效应产生的非线性分量拍摄的超声波图像装置。

背景技术

[0003] 可低侵袭摄像活体内的断层像等的超声波图像装置被广泛用于医疗。在向活体内照射超声波时,因活体组织的音响非线性性而产生波形失真,产生取决于照射的超声波的频率分量的非线性分量。将该非线性分量用作映像化信号的摄像法通常被称为组织谐波成像 (THI)。例如,若以在照射由频率 f 。附近的基本波分量构成的脉冲波时产生的、频率 $2f$ 。附近的第 2 高次谐波分量 (或和音分量) 映像化,则分辨率比以基本波分量 f 。映像化时高,且还减少基于光栅波瓣 (gratinglobe) 等的膺象,谋求高画质化。

[0004] 在基于 THI 的摄像法中,由于基于产生的非线性分量的反射回声强度与基本波分量的反射回声强度相比非常小,所以必需分离基本波分量和非线性分量。以前,如图 17 所示,通过由滤波器分离反射回声中包含的频率 f 。附近的基本波分量、和频率 $2f$ 。附近产生的第 2 高次谐波分量,提取第 2 高次谐波分量。

[0005] 作为提取反射回声中包含的非线性分量的其他方法,使用脉冲倒置法 (PI 法)。图 18 通过频率空间表示 PI 法的原理,是通过将发送基于基本波分量的第 1 脉冲后得到的第 1 反射回声、和发送使第 1 脉冲的相位分量反转 180 度的第 2 脉冲后得到的第 2 反射回声相加,提取非线性分量的方法。由于非线性分量使用基本波分量的平方值来表示,所以第 1 及第 2 反射回声中包含的基本波分量相互抵消,但非线性分量残留。因此,通过使用 PI 法,帧速率变成 $1/2$,但即便在基本波分量的频带和非线性分量的频带重叠时,也可提取非线性分量。

[0006] 如上所述,在基于第 2 高次谐波的 THI 中,谋求高分辨率化或基于膺象降低的高画质化,但由于第 2 高次谐波与基本波相比,为高频率,所以受到频率依赖性导致的大衰减。因此,在摄像区域的深部穿透性降低,难以得到一样亮度的图像。因此,在专利文献 1 (段落 0018、图 6) 中,公开了提取作为非线性分量产生的、频率分量比基本波分量还低的 DC 差音分量 (以零频率为中心的有一些面积的频带内的频率分量) 并映像化。DC 差音分量的提取通过滤波或 PI 法进行。这时,如 DC 差音分量的大部分包含在超声波探针灵敏度区域内那样,在专利文献 1 (段落 0022) 中,提出使基本波分量的频率与超声波探针灵敏度区域的最高频带一致,使 DC 差音分量的中心频率移位至高一些的频带。

[0007] 并且,上述专利文献 1 (段落 0024、图 8) 公开了如下方法,通过照射如图 19 所示在频率频谱上具有 2 个峰值 f_a 、 f_b ($f_a < f_b$) 的超声波作为基本波分量,除 DC 差音分量之外,还产生 $f_b - f_a$ 的差音分量,提取两个分量。因此,由于更多的差音分量包含于探针灵敏度区

域内,所以可有效地提取差音分量。

[0008] 另外,在专利文献 2(段落 0038、图 2)中,公开了通过控制 f_b 的频率和相位,使上述 f_b-f_a 的差音分量重叠于 $2f_a$,用于映像化 f_b-f_a 和 $2f_a$ 分量。根据该方法,通过相互控制高次谐波 $2f_a$ 和差音分量 f_b-f_a ,可提取比在现有 THI 中使用的频带更宽频带的非线性分量。

[0009] 专利文献 1:特开 2002-301068 号公报

[0010] 专利文献 2:特开 2004-298620 号公报

[0011] 利用上述现有的非线性分量的超声波图像装置仅提取和音分量及差音分量之一方、或产生的全部非线性分量的一部分。即,如上所述,现有的利用差音的超声波图像装置仅提取 DC 差音分量,或照射在 2 个频率 f_a 和 f_b 下分别具有峰值的基本波分量的超声波后,提取 $2f_a$ 分量和 f_b-f_a 分量的两者或一方。但是,差音分量或和音分量中,从基本波分量至非线性分量的能量转换率高的是 $2f_b$ 或 f_a+f_b 的频率分量。因此,在现有的利用差音的超声波图像装置中,未将大多数的非线性分量用作映像化的信号。

[0012] 并且,为了使非线性分量的强度增加,最有效的是使基本波分量的强度增加,但对于活体来说,从安全性的观点出发,规定可照射的超声波强度为机械瞄准标线(MI)。因此,在照射具有在 2 个频率 f_a 和 f_b 下分别具有峰值的基本波分量的超声波脉冲波时,无法使其 f_a 分量的强度比照射具有 f_a 单体的频率分量的超声波脉冲波时的强度低。由于非线性分量变成与基本波分量的平方值成正比的声压振幅,结果,会将作为 f_a 高次谐波分量产生的 $2f_a$ 分量的产生抑制得低。

[0013] 如上所述,在现有的超声波非线性成像中,只不过仅提取由基本波分量派生的差音分量或和音分量表示的非线性分量中的一部分用作映像化。为了提高穿透性,必需更多的超声波能量,存在能量利用效率低的问题。

发明内容

[0014] 本发明的目的在于提供一种可高效提取非线性分量,使穿透性提高的超声波图像装置。

[0015] 为了解决上述问题,根据本发明的第 1 方式,提供以下的超声波图像装置。即,向对象发送超声波的发送部件;接收来自对象的超声波的接收部件;和处理接收部件的接收信号并生成图像数据的信号处理部,接收部件具有将第 1 频率设为下限频率的规定接收频带。此时,发送部件发送的超声波的频带设定为第 1 频率以上、第 1 频率的 3 倍以下。通过发送这种频带的超声波,非线性分量中差音分量具有第 1 频率以上的频率,所以可由接收部件接收差音分量。

[0016] 上述发送部件发送的超声波可使用频谱分量全部是余弦波的超声波。由此,由于非线性分量以同相位产生,所以非线性分量的振幅增强重合,可得到高分辨率的图像。

[0017] 上述发送部件发送的超声波可使用频谱分量全部是正弦波的超声波。由此,由于可发送具有比使用余弦波时还大的脉冲功率的超声波,所以穿透性提高。

[0018] 发送部件发送的超声波包含载波分量、和以振幅调制该载波分量的调制波分量,载波分量可使用是余弦波的分量。并且,载波分量可使用是正弦波的分量。

[0019] 发送部件发送的超声波包含载波分量和调制其的调制波分量,可使用载波频率设定为第 1 频率的 2 倍、调制波频率设定为第 1 频率的超声波。由此,可将发送的超声波的频

带设定为第 1 频率以上、第 1 频率的 3 倍以下。

[0020] 另外,可构成为具有从用户受理以第 1 频率为中心增减调制波的频率的指示的受理部件。这时,构成为发送部件对应于受理部件所受理的增减量,增减调制波的频率。

[0021] 并且,在接收部件的接收频带的上限频率为第 2 频率 f_2 时,载波的频率 f_c 及调制波的频率 f_s 在与第 2 频率 f_2 的关系中,可设定为满足 $2f_c+2f_s \leq f_2$ 。由此,可将非线性分量的最高频率设为第 2 频率以下,并可接收。

[0022] 可构成为上述发送部件发送上述频带的第 1 超声波和使上述频带、即第 1 超声波的波形反转的第 2 超声波,作为超声波。信号处理部将接收部件接收源于所述第 1 超声波并来自所述对象的超声波的第 1 接收信号、和接收部件接收源于第 2 超声波并来自对象的超声波的第 2 接收信号相加,使用相加后的信号,生成所述图像数据,即可执行所谓的脉冲倒置法。

[0023] 另外,根据本发明的第 2 方式,提供以下的超声波图像装置。具有:向对象发送超声波的发送部件;接收来自对象的超声波的接收部件;和处理接收部件的接收信号、生成图像数据的信号处理部,接收部件具有将第 1 频率设为下限频率的规定的接收频带。发送部件发送的超声波包含载波和将其调制的调制波,载波的频率设定为第 1 频率的 2 倍以上,调制波的频率设定为第 1 频率以上。通过发送这种频带的超声波,非线性分量中的差音分量具有第 1 频率以上的频率,所以可由接收部件接收差音分量。

[0024] 在第 2 方式中,载波的频率可设定为例如第 1 频率的 2 倍,调制波的频率设定为第 1 频率。

[0025] 在第 2 方式中,在接收部件的接收频带的上限频率为第 2 频率 f_2 时,载波的频率 f_c 及调制波的频率 f_s 在与所述第 2 频率 f_2 的关系中,可使用满足 $2f_c+2f_s \leq f_2$ 的频率。由此,可设非线性分量的最高频率为第 2 频率以下,并可接收。

[0026] 在第 2 方式中,发送部件所发送的超声波可使用频谱分量全部为余弦波或全部为正弦波的超声波。在全部为余弦波时,非线性分量的振幅增强重合,可得到高分辨率的图像。在全部为正弦波时,由于可发送具有大脉冲功率的超声波,所以穿透性提高。

[0027] 在第 2 方式中,可构成为具有从用户受理以所述第 1 频率为中心增减调制波的频率的指示的受理部件。这时,发送部件具备对应于所述受理部件所受理的增减量,增减调制波的频率的频率调整部件。

[0028] 在第 2 方式中,发送部件可发送第 1 超声波和使所述第 1 超声波的波形反转的第 2 超声波作为超声波,执行脉冲倒置法。

[0029] 发明效果

[0030] 根据以上本发明,由于因发送脉冲的频带内分量的非线性相互作用而生成的各种差音分量或和音分量在探针灵敏度区域内有效地产生,所以能能量利用效率良好地非线性成像。结果,非线性分量中、高频率分量的电平比较高的摄像区域的浅部或发送聚焦点附近,可进行使用宽频带的高分辨率摄像,即便在高频率分量会衰减的摄像区域深部,也可通过基于低频率分量的映像化获得充分的穿透性,在摄像区域全体得到一样的图像。

附图说明

[0031] 图 1 是表示本发明一实施方式的超声波诊断装置的装置结构的框图。

[0032] 图 2 是表示本发明的超声波诊断装置中包含的信号处理部的一实施方式的结构框图。

[0033] 图 3 是表示基本波分量和来自被检体的反射回声中包含的非线性分量的频率与振幅的频谱图。

[0034] 图 4 是表示基于本发明实施方式的基本波分量和产生的非线性分量的频率与振幅的频谱图。

[0035] 图 5(a) ~ (c) 是在本发明实施方式中,将振幅调制波作为基本波产生的非线性分量的振幅频谱图。

[0036] 图 6 是表示本实施方式中以振幅调制波作为基本波产生的非线性分量的相位关系的说明图。

[0037] 图 7(a) ~ (d) 是表示本实施方式中由余弦波分量构成的第 1 基本波脉冲 30 的非线性传输波形的曲线图。

[0038] 图 8(a) ~ (d) 是表示本实施方式中由余弦波分量构成的第 2 基本波脉冲 33 的非线性传输波形的曲线图。

[0039] 图 9(a) ~ (d) 是表示本实施方式中基于由余弦波分量构成的基本波脉冲的脉冲倒置后的波形的曲线图。

[0040] 图 10 是表示本实施方式中基于由余弦波分量构成的基本波脉冲的脉冲倒置后的波形的振幅和频率的曲线图。

[0041] 图 11 是表示本实施方式中基于由余弦波分量构成的基本波脉冲的脉冲倒置后的波形的最大声压振幅的音轴上距离特性的曲线图。

[0042] 图 12(a) ~ (d) 是表示本实施方式中由正弦波分量构成的第 1 基本波脉冲的非线性传输波形的曲线图。

[0043] 图 13(a) ~ (d) 是表示本实施方式中由正弦波分量构成的第 2 基本波脉冲的非线性传输波形的曲线图。

[0044] 图 14(a) ~ (d) 是表示本实施方式中基于由正弦波分量构成的基本波脉冲的脉冲倒置后的波形的曲线图。

[0045] 图 15 是表示本实施方式中基于由正弦波分量构成的基本波脉冲的脉冲倒置后的波形的振幅和频率的曲线图。

[0046] 图 16 是表示本实施方式中基于由正弦波分量构成的基本波脉冲的脉冲倒置后的波形的最大声压振幅的音轴上距离特性的曲线图。

[0047] 图 17 是在频率区域中表示现有的高次谐波成像方法的说明图。

[0048] 图 18 是脉冲倒置法的说明图。

[0049] 图 19 是在频率区域中表示现有的利用差音的非线性成像方法的说明图。

[0050] 符号说明

[0051] 10 超声波诊断装置

[0052] 11 探针

[0053] 12 外部界面 (interface)

[0054] 13 图像显示部

[0055] 20 装置本体

- [0056] 21 发送接收分离开关
- [0057] 22 发送放大器
- [0058] 23 波形产生部件
- [0059] 24 接收放大器
- [0060] 25 A/D 转换器
- [0061] 26 接收延迟电路
- [0062] 27 信号处理部
- [0063] 28 图像处理部
- [0064] 29 控制部
- [0065] 30 第 1 基本波脉冲
- [0066] 31 第 1 接收回声
- [0067] 32 第 1 接收信号
- [0068] 33 第 2 基本波脉冲
- [0069] 34 第 2 接收回声
- [0070] 35 第 2 接收信号
- [0071] 40、41 暂时存储器
- [0072] 42 加法部
- [0073] 43 正交检波处理部
- [0074] 44 滤波器处理部
- [0075] 45 B 模式处理部
- [0076] 46 多普勒处理部

具体实施方式

[0077] 下面,使用附图来详细说明实施本发明的最佳方式。

[0078] 本实施方式是利用非线性分量的超声波图像装置,是具备用于在探针灵敏度区域内同时产生差音分量和和音分量的结构的装置。由此,由于可通过探针检测非线性分量的大部分,所以可使能量利用效率提高,使穿透性提高。

[0079] 首先,使用图 1 说明本实施方式的超声波图像装置。这里,说明在超声波图像装置中,尤其是用于医疗用的超声波诊断装置 10,但本发明的超声波图像装置不限于医疗用诊断装置。

[0080] 超声波诊断装置 10 具备:探针 11、装置本体 20、外部界面 12、图像显示部 13。

[0081] 探针 11 在发送时将来自装置本体 20 的发送电信号转换成发送音响信号,将超声波发送至未图示的被检体后,将来自被检体的反射回声信号转换成接收电信号,并传输至装置本体 20。探针 11 通常为 1 维或 2 维的列阵结构,可构成为边聚焦发送光束及接收光束,边偏转。

[0082] 装置本体 20 具备:波形产生部件 23,产生从探针 11 发送的发送波形;发送放大器 22,放大来自波形产生部件 23 的发送波形;接收放大器 24,放大来自探针 11 的接收信号;接收发送分离 (T/R) 开关 21,在发送时将发送放大器 22 和探针 11 电连接,在接收时将接收放大器 24 和探针 11 电连接;A/D 转换器 25,将由接收放大器 24 放大的模拟信号转换成

数字信号;接收延迟电路部 26,向所述接收信号提供规定的延迟,形成接收光束;信号处理部 27,用于向所述接收光束实施下面详细记述的信号处理;图像处理部 28,根据信号处理部 27 的输出,构筑图像数据;和控制部 29,对以上结构要素控制接收发送计时(timing)、发送波形、接收放大器增益、延迟量、信号处理等。

[0083] 将来自图像处理部 28 的输出在图像显示部 13 显示为 2 维断层像或 3 维图像等的映像。构成为操作者由外部界面 12 经控制部 29 执行对装置本体 20 的上述结构要素的控制、或执行图像显示部 13 的控制。另外,即便在未附加外部界面 12 的情况下,也可通过预定的控制条件进行拍摄。

[0084] 接着,使用图 1 及图 2 详细说明本发明超声波诊断装置的脉冲接收发送动作及信号处理 27 的处理顺序。

[0085] 在本发明的超声波诊断装置中,如图 1 所示,使用至少在 2 个速率的发送接收中得到 1 个图像数据的脉冲倒置法。另外,在后面详细说明成为本发明特征的发送脉冲的基本波分量的频带。

[0086] 首先,在波形产生部件 23 中,由控制部 29 形成规定的发送脉冲波形,经发送放大器 22、接收发送分离开关 21,从探针 11 向被检体照射第 1 基本波脉冲 30。第 1 基本波脉冲 30 在被检体内,边因音响非线性效应产生波形失真,边在音响阻抗不同的部分反复进行反射、透过并传输。若从探针 11 照射第 1 基本波脉冲 30,则根据来自控制部 29 的指示,接收发送分离开关 21 电连接接收放大器 24 和探针 11。来自被检体的反射回声从接近于探针 11 的部位依次作为第 1 接收回声 31 连续地到达探针 11,被看作返回来自拍摄区域最深部的第 1 接收回声 31 的时间经过后,结束第 1 速率的接收发送。第 1 接收回声 31 经接收发送分离开关 21、接收放大器 24、A/D 转换器 25、接收延迟电路 26 后,作为第 1 接收信号 32 传输至信号处理部 27。

[0087] 在第 1 速率的接收发送结束后,通过接收发送分离开关 21 再次电连接发送放大器 22 和探针 11。接着,在波形产生部件 23 中形成不同的发送脉冲波形,经发送放大器 22、接收发送分离开关 21 后,传输至探针 11,从探针 11 向被检体照射第 2 基本波脉冲 33。第 2 基本波脉冲 33 成为大致反转第 1 基本波脉冲 30 的波形的正负的波形。并且,期望波形产生部件 23 具备例如除去由发送放大器 22 产生的电气失真或取决于探针 11 的频率特性的相位旋转的影响,调整第 1 基本波脉冲 30 和第 2 基本波脉冲 33 至少一方波形的部件。

[0088] 第 2 基本波脉冲 33 在被检体内,边因音响非线性效应产生波形失真,边在音响阻抗不同的部分反复进行反射、透过并传输。若从探针 11 照射第 2 基本波脉冲 33,则根据来自控制部 29 的指示,接收发送分离开关 21 电连接接收放大器 24 和探针 11。来自被检体的反射回声在接近探针 11 的部位依次作为第 2 接收回声 34 连续地达到探针 11,在被看作返回来自拍摄区域最深部的第 2 接收回声 34 的时间经过后,结束第 2 速率的接收发送。第 2 接收回声 34 经接收发送开关 21、接收放大器 24、A/D 转换器 25、接收延迟电路 26 后,作为第 2 接收信号 35 传输至信号处理部 27。

[0089] 图 2 表示图 1 的信号处理部 27 的详细结构的一例。信号处理部 27 包含暂时存储器 40 及 41、加法部 42、正交检波处理部 43、滤波器处理部 44,来自滤波器处理部 44 的输出再被 B 模式处理部 45 或多普勒处理部 46 处理,输出至图像处理部 28。在暂时存储器 40 及 41 中,分别暂时保持第 1 速率的第 1 接收信号 32 及第 2 速率的第 2 接收信号 35,并通过加

法部 42 相加。

[0090] 这里,被相加的接收信号包含基于形成第 1 基本波脉冲 30 及第 2 基本波脉冲 33 的基本波分量的接收信号分量、和根据基于该基本波脉冲的被检体内的非线性传输产生的非线性分量的接收信号分量,但由于第 1 基本波脉冲 30 和第 2 基本波脉冲 33 的基本波分量的相位 180 度反转,所以理想地加法处理结果为零。

[0091] 相反,由于非线性分量因基本波分量的平方值而产生,所以相位不反转,通过加法运算,谋求大致 3dB 的 S/N 提高。因此,通过加法处理,仅提取非线性分量。并且,为了调整接收信号,可构成为在加法部 42 之前,可沿时间方向(对拍摄区域来说是深度方向)通过自动或手动连续地变化第 1 接收信号 32 和第 2 接收信号 35 的大小比率。并且,还可构成为用户可经外部界面 12 调整上述比率。

[0092] 在正交检波处理部 43 中,实施对应于参考频率的频率移动,得到同相信号分量和正交信号分量。提取的非线性分量是探针 11 的接收频带内产生的差音或和音分量,但越是高频分量,取决于频率的衰减越大,来自比发送聚焦的焦点深的部分的接收信号几乎为低频的分量。因此,期望正交检波处理部 43 的参考频率相对于来自发送聚焦点之前的比较浅的部分的接收信号选择高频率,相对于来自深部的接收信号选择低的频率。因此,可构成为可沿时间方向(对拍摄区域而言为深度方向)自动或手动地连续变化参考频率。并且,可构成为用户可经外部界面 12,调整参考频率。

[0093] 正交检波后的信号在滤波器处理部 44 中,提取作为图像数据使用的频带的信号分量,在 B 模式处理部 45 或多普勒处理部 46 中,构筑将反射回声强度作为亮度信息显示的 B 模式图像用数据、或基于多普勒效应计算的血流速度等数据。在图像处理部 28 中,通过适当地座标转换将该数据转换成空间信息,并传输至图像显示部 13。由此,图像显示部 13 显示 B 模式图像、或血流速度数据等作为图像。

[0094] 下面,详细说明本实施方式的发送脉冲的基本波分量。

[0095] 在本实施方式中,作为第 1 基本波脉冲 30 及第 2 基本波脉冲 33 的基本波分量 71,如图 3 所示,使用具有 1 个频率峰值的单脉冲波。基本波分量 71 的峰值频率为 f_c 、频带宽度为 $2f_s$,因此,基本波分量的频带为 $f_c - f_s \sim f_c + f_s$ 。在如图 3 那样未适当设定该频率 f_c 及 f_s 的情况下,由于差音分量 72 和和音分量 73 的大部分产生于探针灵敏度 74 的外侧,所以不能检测,但在本实施方式中,将频率 f_c 及 f_s 设定成如图 4 示出的与探针灵敏度区域 $f_1 \sim f_2$ 关系中的规定值。由此,可如图 4 那样,在探针灵敏度区域 $f_1 \sim f_2$ 内生成差音分量 72 和和音分量 73 的大部分。并且,所谓探针灵敏度区域的下限频率 f_1 通常不是由经常使用的 -6dB 频带宽度来定义,而是指在探针通过后的接收回声信号分量中,可用作图像信号的信号分量的下限频率。

[0096] 首先,使用公式及附图说明在本发明的超声波诊断装置中,为映像化而利用的非线性分量、和第 1 基本波脉冲 30 及第 2 基本波脉冲 33 具有的基本波分量之间的关系。

[0097] 本发明的非线性成像高效地捕捉因被检体内的音响非线性效应而由基本波分量派生的非线性分量,同时实现高分辨率和穿透性提高来实现。音波的非线性传输方式在公式上由 KZK 式 (Khokhlov-Zabolotskaya-Kuznetsov equation)、或通过由式 1 表示的伯格式 (Burgers' equation) 来表现。

[0098] 式 1

$$[0099] \quad \frac{\partial p}{\partial x} - \frac{b}{2 \rho c^3} \frac{\partial^2 p}{\partial t^2} = \frac{\beta}{2 \rho c^3} \frac{\partial p^2}{\partial t}$$

[0100]

[0101] 式 1 记述 x 方向的 1 维空间的非线性音响传输, p 表示声压, ρ 表示密度, c 表示声速, β 表示非线性系数, t 表示沿 x 方向以声速 c 移动的座标系的延迟时间。另外, b 是涉及声波吸收的物质, 设吸收系数为 α , 角频率为 ω , 存在 $\alpha = b \omega^2$ 的关系。式 1 的右边表示非线性传输过程中产生的假设声源项。如果忽视 3 次以上的高次谐波, 每个波长的衰减减小, x 方向的波形变化不那么显著, 则可通过将线性音压的平方值时间微分, 推定所产生的非线性分量。下面, 叙述相对于传输频率 $f_c = \omega / 2\pi$, 考虑以调制率 m、调制频率 $f_s = \omega_s / 2\pi$ 振幅调制的基本波, 产生的非线性分量的频带及其相位、大小。

[0102] 这里, 作为一例, 设振幅调制波 $p(t) = p_0(1+m \cos 2\pi f_s t) \cos 2\pi f_c t$ 为基本波。将因音响非线性效应而产生的非线性分量计算为 dp^2/dt 的结果由式 2 表示。

$$[0103] \quad \frac{d p^2}{d t}$$

$$[0104] \quad = \frac{d}{d t} \{ p_0 (1+m \cos \omega_s t) \cos \omega_c t \}^2$$

$$[0105] \quad = \frac{p_0^2}{2} (-2 m \omega_s \sin \omega_s t - m^2 \omega_s \sin 2 \omega_s t) (1 + \cos 2 \omega_c t)$$

$$[0106] \quad - p_0^2 \omega_c \{ 1 + 2 m \cos \omega_s t + \frac{1}{2} (1 + \cos 2 \omega_s t) \} \sin 2 \omega_c t$$

$$[0107] \quad = -2 m \pi f_s p_0^2 \sin 2 \pi f_s t$$

$$[0108] \quad - m^2 \pi f_s p_0^2 \sin 4 \pi f_s t$$

$$[0109] \quad - \frac{m^2 \pi}{2} (f_c - f_s) p_0^2 \sin 2 \pi (2 f_c - 2 f_s) t$$

$$[0110] \quad - m \pi (2 f_c - f_s) p_0^2 \sin 2 \pi (2 f_c - f_s) t$$

$$[0111] \quad - (2 + m^2) \pi f_c p_0^2 \sin 4 \pi f_c t$$

$$[0112] \quad - m \pi (2 f_c + f_s) p_0^2 \sin 2 \pi (2 f_c + f_s) t$$

$$[0113] \quad - \frac{m^2 \pi}{2} (f_c + f_s) p_0^2 \sin 2 \pi (2 f_c + 2 f_s) t$$

[0114] 从该结果可知, 作为非线性分量产生的频率分量为 $f_s, 2f_s, 2f_c - 2f_s, 2f_c - f_s, 2f_c, 2f_c + f_s, 2f_c + 2f_s$ 等 7 个分量, 均为同相位分量。

[0115] 在设基本波为连续波的情况下, 产生该 7 个非线性分量, 但在本实施方式中, 由于基本波是单脉冲波, 所以在 7 个非线性分量的频率分量附近, 如图 5(a)、(b) 所示, 分别具有几个频带。图 5(a) ~ (c) 表示设调制率 m 为 1、传输频率 f_c 为 2.5MHz、调制频率 f_s 为 0.5MHz, 使脉冲宽度变化为 $9/f_s, 3/f_s, 1/f_s$ 时的非线性分量的振幅频谱。

[0116] 由图 5(a) ~ (c) 可知, 伴随脉冲宽度变短, 所述 7 个频率分量大致分成 2 个频带, 即分成以 f_s 和 $2f_s$ 为主的差音分量 72; 和以 $2f_c$ 为中心、穿过 $2f_c - 2f_s \sim 2f_c + 2f_s$ 的频带为主的和音分量 73。

[0117] 在现有的利用 THI 或差音的非线性成像中, 由于不存在可检测由图 5(c) 表示的差音分量 72 和和音分量 73 两者的宽灵敏度区域的探针, 所以可仅提取任意一方。但是, 如上所述, 在 THI 中, 在利用和音分量 (第 2 高次谐波分量) 的情况 (参照图 17) 下, 深部穿透性不足。并且, 在利用 DC 差音分量或 2 频率差音分量的情况 (参照图 19) 下, 产生从基本

波分量被能量转换的非线性分量中,仅使用极少的转换能量,不能充分确保 S/N 比或动态范围的问题。并且,由于探针自身具有的灵敏度区域,更进一步导致能量利用效应降低。

[0118] 对于这个问题,本发明的思想在于:尽可能使从基本波分量被能量转换后产生的非线性分量产生于探针灵敏度区域 74。由此,能量利用效率为最大限度,使高分辨率和深部穿透性的提高同时实现。

[0119] 即便如图 5(a) ~ (c) 所示,在照射具有某频带的基本波脉冲 71 时产生的非线性分量也被分成取决于该频带的差音分量 72 和和音分量 73。作为接收回声全体,变为包含基本波分量 71 和非线性分量 72、73 的、图 3 示出的频带反射回声,非线性分量 72、73 产生于远离基本波分量 71 的频带。本发明通过适当设定基本波分量 71 的频率 f_c 及频带 $2f_s$,使非线性分量 72、73 产生的频带接近于基本波分量 71,并且,重叠于基本波分量 71,非线性分量 72、73 的频带的大部分被包含于探针灵敏度区域 74 内。另外,即便基本波分量 71 与非线性分量 72、73 重叠,也可通过脉冲倒置法除去。

[0120] 下面,详细说明为了使由差音分量 72 和和音分量 73 构成的非线性分量频带与探针灵敏度区域 $f_1 \sim f_2$ 重合的基本波分量 71 的设定条件。

[0121] 设探针灵敏度区域 74 在发送频带、接收频带均为 $f_1 \sim f_2$ ($f_1 < f_2$)。基本波分量 71 如上述那样,是传输频率为 f_c 、调制频率为 f_s 的振幅调制波。由于基本波分量 71 的频带为 $f_c - f_s \sim f_c + f_s$,所以,首先必需满足 $f_c - f_s \geq f_1$ 、 $f_c + f_s \leq f_2$ 的条件,以使其纳入探针灵敏度区域 74。

[0122] 另外,从式 2 可知,考虑在产生的非线性分量中发生的非线性分量中最低的频率分量为 f_s 的情况、和为 $2f_c - 2f_s$ 的情况。将其任一个包含于探针灵敏度区域 74 的条件是:在前者情况下, $f_s \geq f_1$; 后者情况下, $2f_c - 2f_s \geq f_1$ 。

[0123] 在非线性分量的最低频率为 f_s 的情况下,为了将其包含于探针灵敏度区域 74 内,必需设定为 $f_s \geq f_1$ 。这时,由于必需同时满足将基本波分量 71 的下限频率包含于探针灵敏度区域 74 的条件 $f_c - f_s \geq f_1$,所以变成 $f_s \geq f_1$ 且 $f_c \geq 2f_s$ 。即,在本实施方式中,在振幅调制波中,将调制频率 f_s 设定为探针灵敏度区域 74 的下限频率 f_1 以上,将载波频率 f_c 设定为调制频率 f_s 的 2 倍以上。

[0124] 并且此时,必需同时满足用于将产生的非线性分量的最高频率分量 $2f_c + 2f_s$ (和音分量) 包含于探针灵敏度区域 74 的条件为 $2f_c + 2f_s \leq f_2$ 、且使基本波分量 71 的上限频率包含于探针灵敏度区域 74 的条件 $f_c + f_s \leq f_2$ 。并且,由于还必需满足用于将下限频率 f_s 包含于探针灵敏度区域 74 的条件 $f_s \geq f_1$ 且 $f_c \geq 2f_s$,所以可知探针灵敏度区域 74 的上限频率 f_2 必需为 $f_2 \geq 6f_1$ 。

[0125] 可是,通常在使用 PZT 等压电材料的探针 11 中,比频带最大也就 80% 左右,现状下难以实现具有 $f_2 \geq 6f_1$,即 $f_1 \sim 6f_1$ (比频带 143%) 的宽灵敏度区域 74 的探针 11。并且,从式 2 可知,由于产生的非线性分量中,和音分量 73 包含比差音分量 72 大的能量,所以基于探针 11 的高频带的和音分量 73 的检测电平 (被检测的能量) 比低频带的差音分量 72 的检测电平大。因此,在本实施方式中,优先考虑对深部穿透性影响大的低频带的差音分量 72 的检测电平的提高,如图 4 所示,将差音分量 72 的频带全部包含于探针灵敏度区域 74,尽可能多地使和音分量 73 的频带包含于探针灵敏度区域 74。

[0126] 尤其是,如图 4 所示,通过将差音分量 72 的下限频率设定成与探针灵敏度区域 74

的下限频率一致,可使差音分量 74 的频带全部包含于探针灵敏度区域 74,使包含于和音分量 73 的频带中探针灵敏度区域 74 的频带宽度最大。即,在产生的非线性分量中最低的频率分量为 f_s 的情况下,根据 $f_s \geq f_1$ 且 $f_c \geq 2f_s$,设调制频率 f_s 为探针灵敏度区域 74 的下限频率 f_1 ($f_s = f_1$),设振幅调制波 f_c 为调制频率 f_s 的 2 倍 ($f_c = 2f_s$)。

[0127] 即便在这种条件下,也可通过探针 11 的整合层的调整或单晶压电元件或硅探头利用等,通过进一步扩大探针灵敏度的比频带,捕捉更高频率侧的和音分量 73。

[0128] 另外,在可实现具有 $f_1 \sim 6f_1$ 宽灵敏度区域 74 的探针 11 的情况下,设定 f_c 及 f_s ,以满足 $2f_c+2f_s \leq f_2$ 、 $f_c+f_s \leq f_2$,使产生的非线性分量的最高频率分量 $2f_c+2f_s$ (和音分量) 包含于探针灵敏度区域 74。由此,可使全部的非线性分量产生于探针 11 的灵敏度区域 74,并可捕捉。

[0129] 下面,若考虑非线性分量的最低频率为 $2f_c-2f_s$ 的情况,则其作为探针 11 的下限频率 f_1 以上的条件是 $2f_c-2f_s \geq f_1$ 。这时,由于作为非线性分量中的差音分量 72 产生的频率 f_s 满足 $f_s \geq f_1$ 的条件,所以 $2f_c-2f_s \geq f_s$ 成立,变成 $f_c \geq 1.5f_s$ 。并且,使用基本波分量 71 的下限频率的条件 $f_c-f_s \geq f_1$,得到 $f_s \geq 2f_1$ 的条件,另外,为了满足将和音分量 73 的上限频率包含于探针灵敏度区域 74 的条件 $2f_c+2f_s \leq f_2$,必需 $f_2 \geq 10f_1$ 。因此,必需准备比上述的 $f_s \geq f_1$ 时更宽的探针灵敏度区域 74,变得更难以实现。

[0130] 如上所述,在本实施方式中,在将上述的振幅调制波设为基本波分量 71 的情况下,将调制频率 f_s 设定为探针灵敏度区域的下限频率 f_1 ($f_s = f_1$),将传输频率 f_c 设定为调制的频率 f_s 的 2 倍 ($f_c = 2f_s$)。并且,考虑该振幅调制波的频带为 $f_c-f_s \sim f_c+f_s$,如果更一般地表示,在探针灵敏度区域的下限频率为 f_1 时,将基本波分量 71 的频带设定为 $f_1 \sim 3f_1$ 。

[0131] 另外,该基本波分量 71 的条件是在探针 11 的接收发送灵敏度区域相等的情况下,例如,在将构成探针 11 的列阵之一作为发送专用时,基于使非线性分量的能量利用效率提高的本发明的思想,可选定发送专用列阵的发送频带及接收用列阵的接收频带。即便在这种情况下,也期望可由接收用列阵捕捉所产生的差音分量中的最低的频率分量。

[0132] 在上述说明中,说明了基本波分量 71 的频带设定,下面,说明在基于本发明的超声波诊断装置的非线性成像中,照射到被检体内的基本波波形。

[0133] 由式 2 表示的非线性分量将振幅调制波 $p(t) = p_0(1+m\cos 2\pi f_s t)\cos 2\pi f_c t$ 设为基本波。载波分量 f_c 及调制分量 f_s 分别为正弦波时和余弦波时进行相同的计算,图 6 归纳并表示在各自情况的所述 7 个非线性分量的 $t = 0$ 的相位。

[0134] 从图 6 可知,在将载波分量 f_c 及调制分量 f_s 都设为余弦波时,全部非线性分量以同相位产生。由于被检测的非线性分量的声压振幅是将 7 个非线性分量的波形相加后的振幅,所以在全部的非线性分量为同相位时,被检测的最大声压振幅为 7 个非线性分量的振幅之和。因此,可检测大振幅,可得到高分辨率的画质。

[0135] 这样,为了得到高画质的图像,得到宽频带的非线性分量信号,期望如 $p(t) = p_0(1+m\cos 2\pi f_s t)\cos 2\pi f_c t$ 所示,均以余弦波表示基本波的载波分量及调制分量。这在仅由余弦波表示将基本波按傅立叶级数展开时的全部频率分量时也成立,通过发送具有该基本波分量的脉冲波,可高分辨率地非线性成像。

[0136] 另外,通过如 $p(t) = p_0(1+m\cos 2\pi f_s t)\cos 2\pi f_c t$ 所示,仅由正弦波的频谱分量构成的基本波生成的非线性分量在差音分量 72 和和音分量 73 各自中为同相。在拍摄活体内

时,从安全性方面出发,有由该部位规定的称为机械瞄准标线(MI)的指标,尤其限制负压侧的声压振幅。如上所述,在基本波的傅立叶级数分量全部由余弦波产生的情况下,声压的最大振幅表示为各频率分量的振幅和,但在基本波的傅立叶级数分量全部由正弦波产生的情况下,声压的最大振幅比各频率分量的振幅和小。例如, $\cos \omega t + \cos 2\omega t$ 的最大振幅为2,但 $\sin \omega t + \sin 2\omega t$ 的最大振幅为 $\sqrt{3}$ 。这意味着在MI一定的条件下,可将傅立叶级数分量全部是正弦波分量的基本波一方,设定成比全部是余弦波分量的基本波还大的脉冲功率(声压振幅)。

[0137] 从式2可知,利用音响非线性效应,与声波传输一起产生的非线性分量与基本波声压振幅的平方成正比。因此,通过发送傅立叶级数分量全部是正弦波分量的基本波,得到比发送全部是余弦波分量的基本波时还大的差音电平及和音电平。因此,在使摄像区域的深部的穿透性的提高比高分辨率化优先的情况下,期望发送傅立叶级数分量全部是正弦波分量的基本波。

[0138] 所以,期望构成为可通过自动或手动变更波形设定,以便在用户想使高分辨率优先时,将载波分量 f_c 及调制分量 f_s 都设定成余弦波,在想使穿透性的提高比高分辨率优先时,将载波分量 f_c 及调制分量 f_s 都设定成正弦波。

[0139] 为了确认上述的基本波波形在使用余弦波或正弦波时的发送波形的传输特性,通过基于KZK式的声波的非线性传输解析,求出发送波形的传输特性。下面说明其结果。另外,也求出与进行脉冲倒置结果等效的传输特性。这里,在下面示出的全部解析中,假设接近于活体物性一样的声音媒质,设声速为1500m/s,设密度为1000kg/m³,设非线性参数B/A为7,设频率依赖的吸收系数为0.7dB/cm/MHz。并且,设列阵为口径40mm的1维列阵,设列阵正面100mm的位置为焦点,在2维声场空间模块中进行计算。并且,使用1MHz~5MHz左右的区域作为探针11的发送接收灵敏度区域,设探针表面的基本波脉冲的最大声压振幅为4MPa(rms)。

[0140] (傅立叶级数分量全部由余弦波产生的基本波形)

[0141] 为了高分辨率化而在宽频带中产生具有大振幅的非线性分量,如上所述,期望傅立叶级数分量仅由余弦波分量构成。因此,设调制率 $m=1$ 的振幅调制波 $p(t) = p_0(1 + \cos 2\pi f_s t) \cos 2\pi f_c t$ 为基本波。并且,根据上述的基本波分量71的设定条件,设调制频率 f_s 为作为探针的发送接收频带的下限频率的1MHz,将传输频率 f_c 设定为 f_s 的2倍2MHz。并且,从图5(a)、(b)、(c)可知,为了非线性分量的宽频带化,由于发送的基本波的脉冲宽度短的一方好,所以,这里,设调制的频率 f_s 的1个波长长度 $1/f_s$ 为脉冲宽度。发送的基本波脉冲的-6dB的频带为1MHz~3MHz,包含于假设的探针灵敏度区域。

[0142] 图7是表示上述的第1基本波脉冲30的声轴上的波形变化状态的解析结果,相当于距各自音轴上的位置的第1接收回声31的波形。另外,横轴的时间由与声速一起沿声轴方向移动的延迟时间表示。图8是对使图7的基本波脉冲的正负反转的第2基本波脉冲33同样进行的波形变化的解析结果,相当于第2接收回声34的波形。在图7及图8中,(a)表示探针11表面的波形,(b)表示音轴上距离10mm的波形,(c)表示音轴上距离100mm的波形,(d)表示音轴上距离200mm的波形。傅立叶级数分量全部由余弦波产生的基本波形从图7(a)或图8(a)可知,成为对基本波脉冲的时间中心对称的波形。该波形例如也可通过逆傅立叶变换余弦滚降函数(cosine roll off function)得到。这时的截止频率只要设

定为将探针灵敏度区域 74 的下限频率设为 f_1 , 具有 $f_1 \sim 3f_1$ 的频带即可。

[0143] 从图 7 及图 8 可知, 声波传输的同时, 声波产生基于非线性声音效应的波形失真, 受到频率依赖性的衰减。即, 波形失真意味着产生非线性分量, 频率依赖性的衰减意味着由于更高频率侧的分量衰减大, 所以仅在深部残留低频率侧的窄频带信号分量。

[0144] 图 9(a) ~ (d) 表示分别将图 7 和图 8 的 (a) ~ (d) 各距离的波形相加的波形。通过分别将图 7 和图 8 的 (a) ~ (d) 的结果相加, 得到与进行脉冲倒置时等效的波形。通过相加会去除第 1 及第 2 基本波脉冲 30、33 的线性分量, 图 9(a) ~ (d) 示出的波形仅由非线性分量形成。

[0145] 图 10 是由图 9(b) ~ (d) 示出的非线性分量构成的波形的振幅频谱图, 图 11 是相对于声轴上距离表示脉冲倒置后的波形的最大声压振幅的距离特性图。从图 10 可知, 在声轴上距离 10mm 中, 在假设为探针灵敏度区域 74 的 1MHz ~ 5MHz 的区域, 非线性分量集中生成, 非线性分量的能量高效率用于映像化。从图 11 可知, 该宽频带的非线性分量在焦距 100mm 左右之前有效, 若超过焦距距离, 则急剧地衰减。从图 10 的声轴上距离 200mm 的振幅频谱可知, 由于在该区域中仅残留低频率侧的窄频带信号分量, 所以在该区域中, 也可通过改变第 1 及第 2 接收回声 31、34 的相加比率, 按线性分量进行映像化。

[0146] 并且, 非线性分量的产生在基本波脉冲的和音分量 74 中显著, 在传输的同时受到衰减, 在深部残留差音分量 72。因此, 由于与传输距离一起用于映像化的最佳频带变化, 所以期望沿距离方向使脉冲倒置后的正交检波处理中的参考频率变化。即, 如果以本解析为例, 则只要使参考频率在焦距 100mm 之前为 5MHz ~ 4MHz、150mm 为 3MHz、180mm 以后为 2MHz 地连续地变化即可。

[0147] (傅立叶级数分量全部由正弦波产生的基本波形)

[0148] 为了优先考虑穿透性提高, 产生能量大的非线性分量, 期望如上所述, 傅立叶级数分量仅由正弦波分量构成。因此, 设调制率 $m = 1$ 的振幅调制波 $p(t) = p_0(1 + \cos 2\pi f_s t) \sin 2\pi f_c t$ 为基本波。根据上述的基本波条件, 设调制频率 f_s 为作为探针的发送接收频带的下限频率的 1MHz, 设载波频率 f_c 为 f_s 的 2 倍 2MHz。由于非线性分量通过基本波脉冲存在的区域中的非线性相互作用而产生, 所以为了提高分辨率, 只要缩短脉冲宽度即可。因此, 这里, 设调制的频率 f_s 的 1 个波长长度 $1/f_s$ 为脉冲宽度。发送的基本波脉冲的 -6dB 的频带为 1MHz ~ 3MHz, 包含于假设的探针灵敏度区域 74。

[0149] 图 12 是表示上述第 1 基本波脉冲 30 音轴上的波形变化状态的解析结果, 相当于距各自音轴上位置的第 1 接收回声 31。另外, 横轴的时间由与声速同时移动的延迟时间表示。并且, 图 13 是对使图 12 的基本波脉冲的正负反转的第 2 基本波脉冲 33 同样进行的波形变化的解析结果, 相当于第 2 接收回声 34。在图 12 及图 13 中, (a) 表示探针表面的波形, (b) 表示声轴上距离 10mm 的波形, (c) 表示声轴上距离 100mm 的波形, (d) 表示声轴上距离 200mm 的波形。

[0150] 从图 12 及图 13 可知, 声波传输的同时, 音波产生基于非线性声音效应的波形失真, 受到频率依赖性的衰减。即, 波形失真意味着产生非线性分量, 频率依赖性的衰减意味着由于更高频率侧的分量大衰减, 所以仅在深部残留低频率侧的窄频带的信号分量。

[0151] 图 14(a) ~ (d) 表示分别将图 12 和图 13 的 (a) ~ (d) 各距离的波形相加的波形。通过将图 12 和图 13 的 (a) ~ (d) 的结果相加, 得到与进行脉冲倒置时等效的波形。由于

通过相加去除第 1 基本波脉冲 30 和第 2 基本波脉冲 33 的线性分量,所以图 14 中示出的波形仅由非线性分量形成。

[0152] 图 15 是由图 14(b) ~ (d) 示出的非线性分量构成的波形的振幅频谱图,并且,图 16 是相对于声轴上距离,表示脉冲倒置后的波形的最大声压振幅的距离特性图。从图 15 的声轴上距离 10mm 的解析结果可知,在仅由正弦波分量构成基本波脉冲的情况下,由于差音分量和和音分量相位反转,所以会在振幅频谱上形成缺口。但是,比较图 10 和图 15 的结果可知,在基本波脉冲的最大声压振幅恒定的条件下,若仅由正弦波分量构成基本波脉冲,则与仅为余弦波分量的基本波脉冲相比,可增大原来脉冲具有的能量,结果,可提高从基本波分量至非线性分量的能量转换效率。从图 11 和图 16 的比较可知,在仅由正弦波分量构成基本波脉冲时的一方,即便超过焦距的 150mm 的位置中也有 3dB 左右大小。

[0153] 另外,从图 16 可知,该非线性分量在焦距 100mm 左右有效,若超过焦距,则急剧衰减。从图 15 的声轴上距离 200mm 的振幅频谱可知,由于在该区域内仅残留低频率侧的窄频带信号分量,所以在该区域中,也可通过改变第 1 接收回声 31 和第 2 接收回声 34 之间的相加的比率,按线性分量进行映像化。

[0154] 另外,非线性分量的产生中,基本波脉冲的和音分量 73 显著,与传输同时受到衰减,在深部残留差音分量 72。因此,由于与传输距离同时用于映像化的最佳频带变化,所以期望沿距离方向使脉冲倒置后的正交检波处理中的参考频率变化。即,如果以本解析为例,则只要如在焦距 100mm 之前为 5MHz ~ 4MHz、150mm 为 3MHz、180mm 以后为 2MHz 那样连续地使参考频率变化即可。

[0155] 在本发明的超声波诊断装置 10 中,也可使上述的基本波波形(余弦波或正弦波)的最佳选择与摄像区域的深度一致,附加通过控制部 29 自动地调整的功能,也可构成为用户可从外部界面 12 任意地选择。另外,在将第 1 及第 2 基本波脉冲 30 及 33 的波形作为上述的振幅调制波发送时,例如,用户也可通过经外部界面 12 增减调制频率 f_s ,使控制部 29 或波形产生部件 23 具有可调整基本波脉冲 30 及 33 的频带的功能。可通过附加该调整功能,对分辨率或亮度、图像的一样性等得到最佳的画质。

[0156] 另外,在上述实施例中,使用振幅调制波作为发送的第 1 及第 2 基本波脉冲,但作为具有与其相同频带的基本波脉冲,也可使用沿时间轴方向频率推移的波形。另外,也可使用频率降低(增加)地推移的第 1 基本波脉冲、和频率增加(降低)地推移的第 2 基本波脉冲。

[0157] 这里,所谓频率推移的波形,例如也可是连接频率不同的波形的 1 个周期或多个周期的波形。并且,也可构成为连接频率不同的波形的 1/2 周期、1/4 周期、1/8 周期等部分,也可是使用频率连续地变化的线性调频脉冲波形。

[0158] 如上所述,本发明的超声波诊断装置在超声波非线性成像中,通过将发送脉冲的基本波分量 71 的频带在与探针灵敏度区域 71 的关系中设定为规定值,由于可将被检体内的因超声波的非线性相互作用而产生的非线性分量的大部分包含于探针灵敏度区域 74 内,所以可通过探针 11 高效地捕捉非线性分量。因此,同时实现高分辨率和摄像区域深部的穿透性提高,在摄像区域全体中得到一样良好的图像。

[0159] 并且,通过与摄像区域的深度一致适当选择发送脉冲的基本波波形(余弦波或正弦波),可得到分辨率或亮度、图像的一样性等优良的图像。

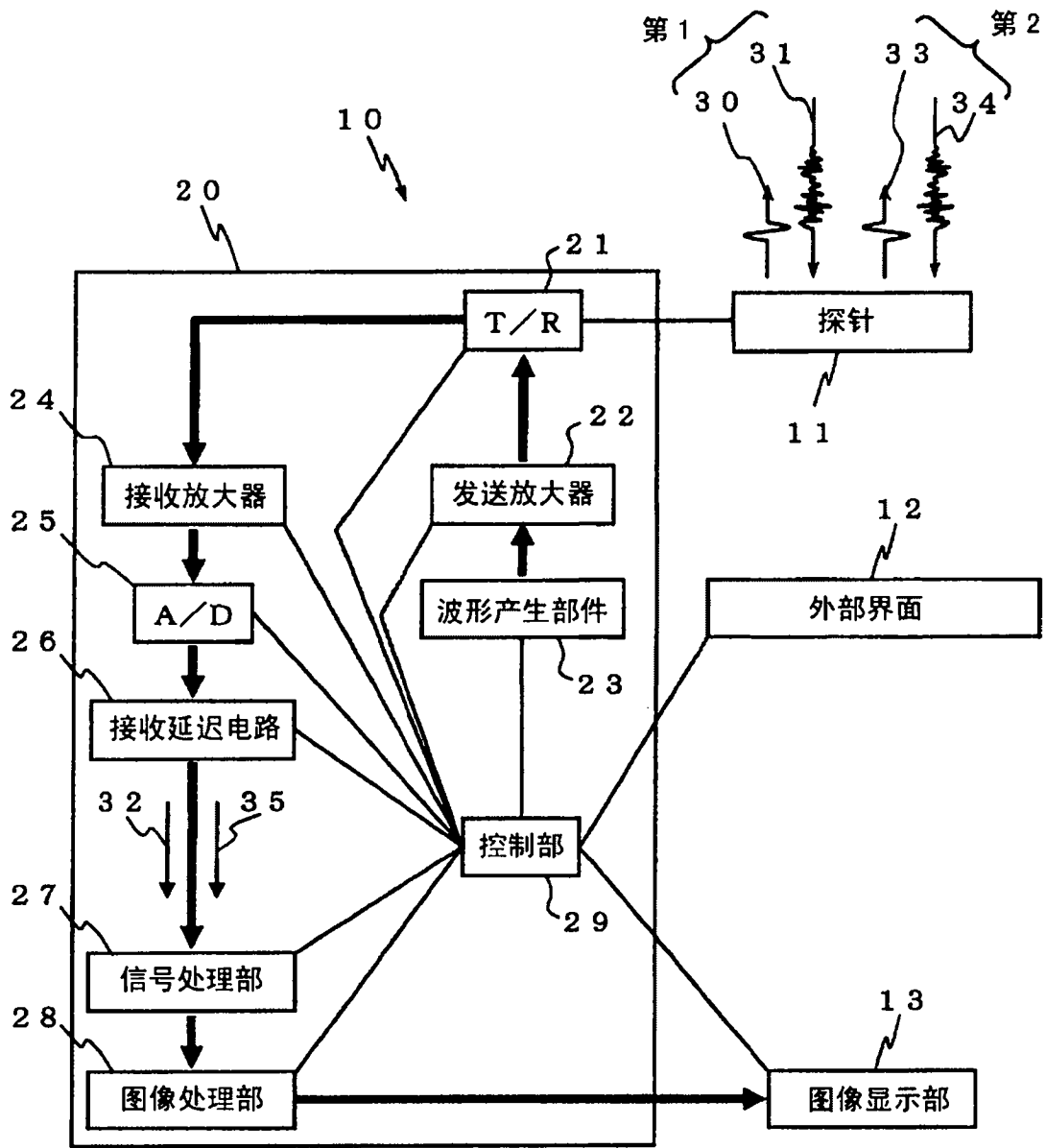


图 1

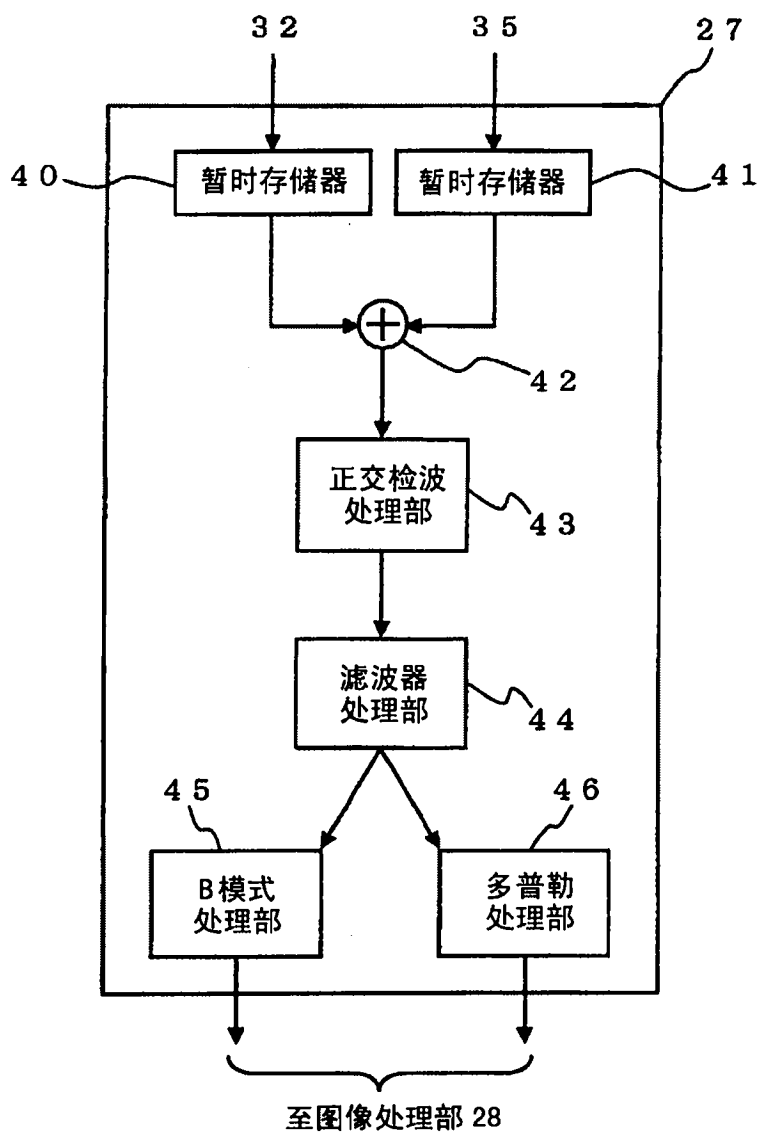


图 2

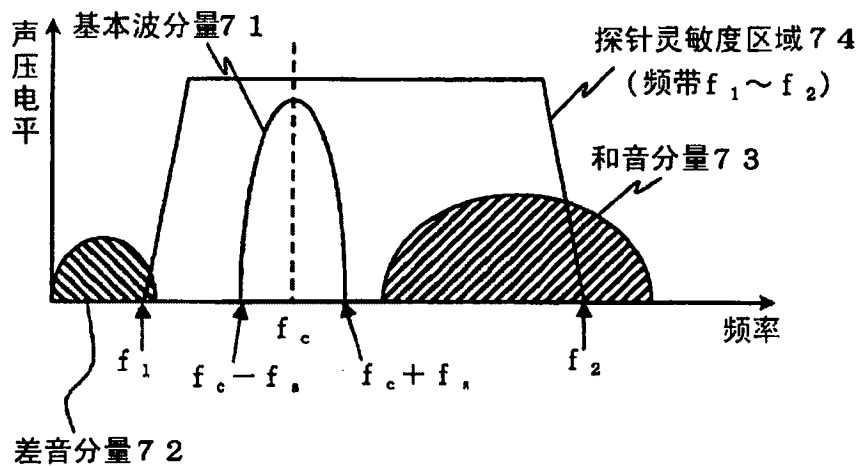


图 3

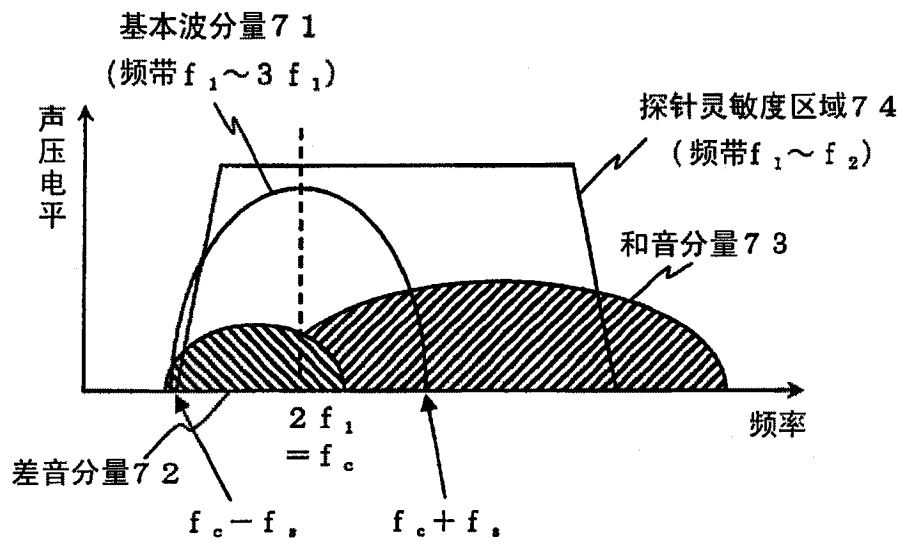


图 4

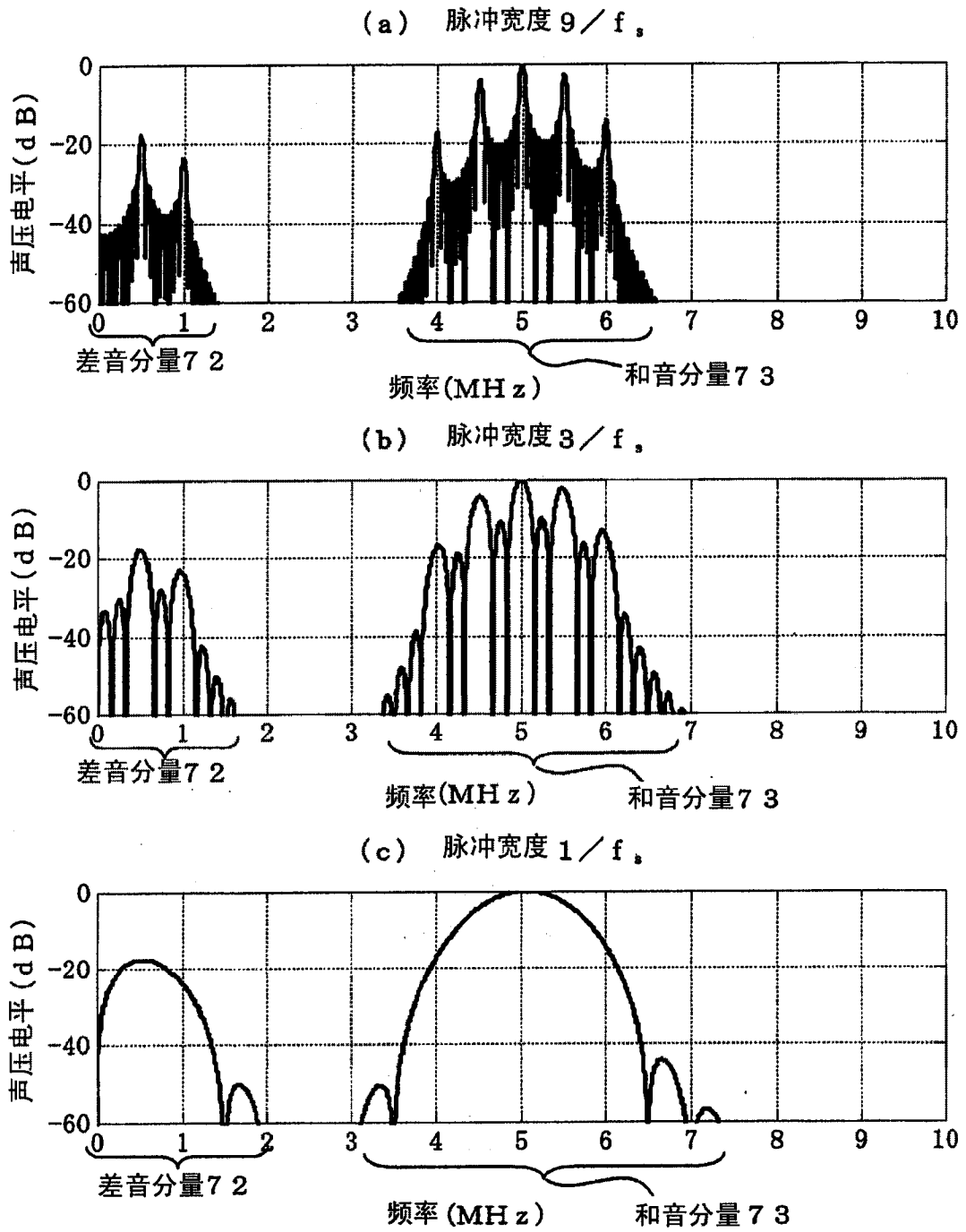


图 5

载波	$\cos 2\pi f_c t$	$\cos 2\pi f_c t$	$\sin 2\pi f_c t$	$\sin 2\pi f_c t$
调制波	$1+m \cos 2\pi f_s t$	$1+m \sin 2\pi f_s t$	$1+m \cos 2\pi f_s t$	$1+m \sin 2\pi f_s t$
f_c 分量	0	$\pi/2$	0	$\pi/2$
$2f_s$ 分量	0	π	0	π
$2f_c - 2f_s$ 分量	0	π	π	0
$2f_c - f_s$ 分量	0	$-\pi/2$	π	$\pi/2$
$2f_c$ 分量	0	0	π	π
$2f_c + f_s$ 分量	0	$\pi/2$	π	$-\pi/2$
$2f_c + 2f_s$ 分量	0	π	π	0

图 6

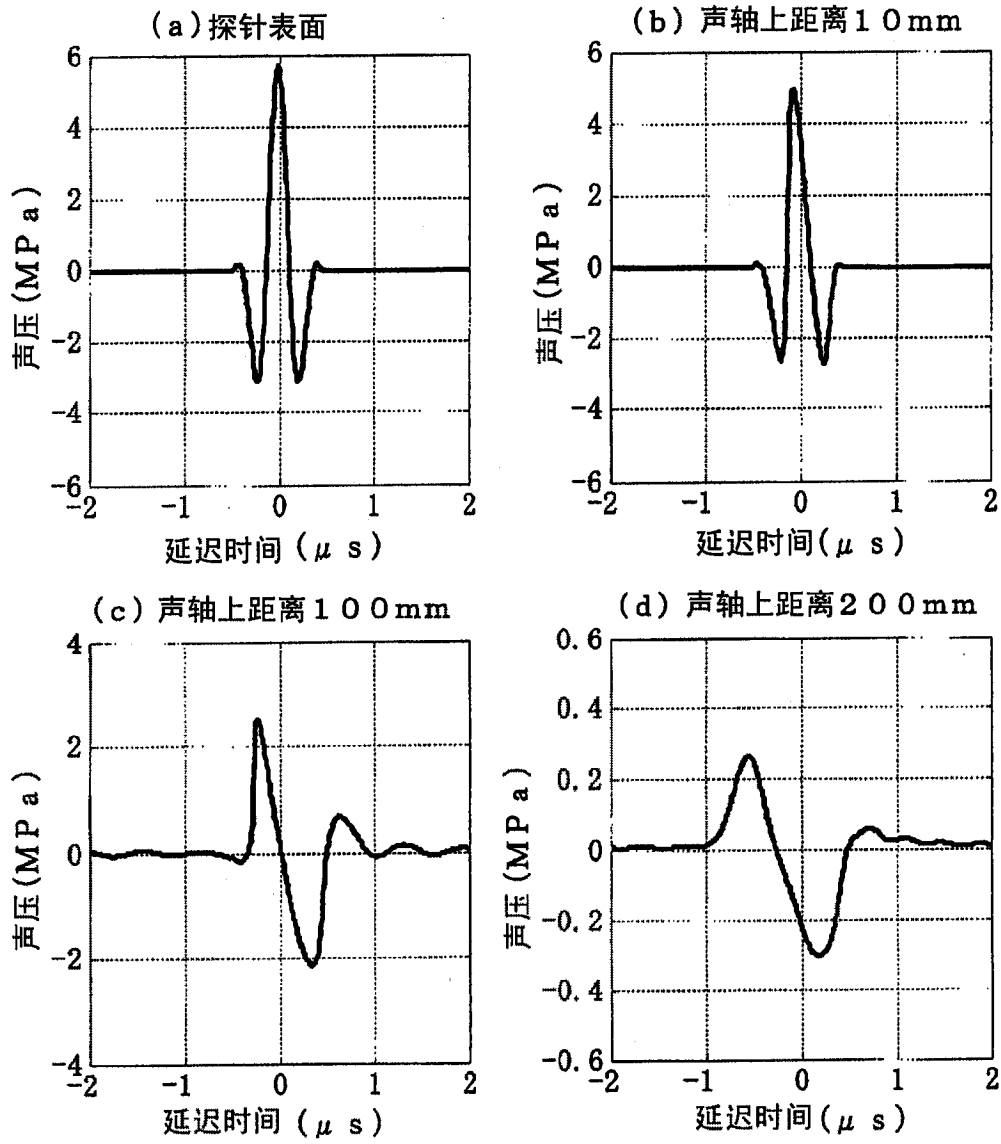


图 7

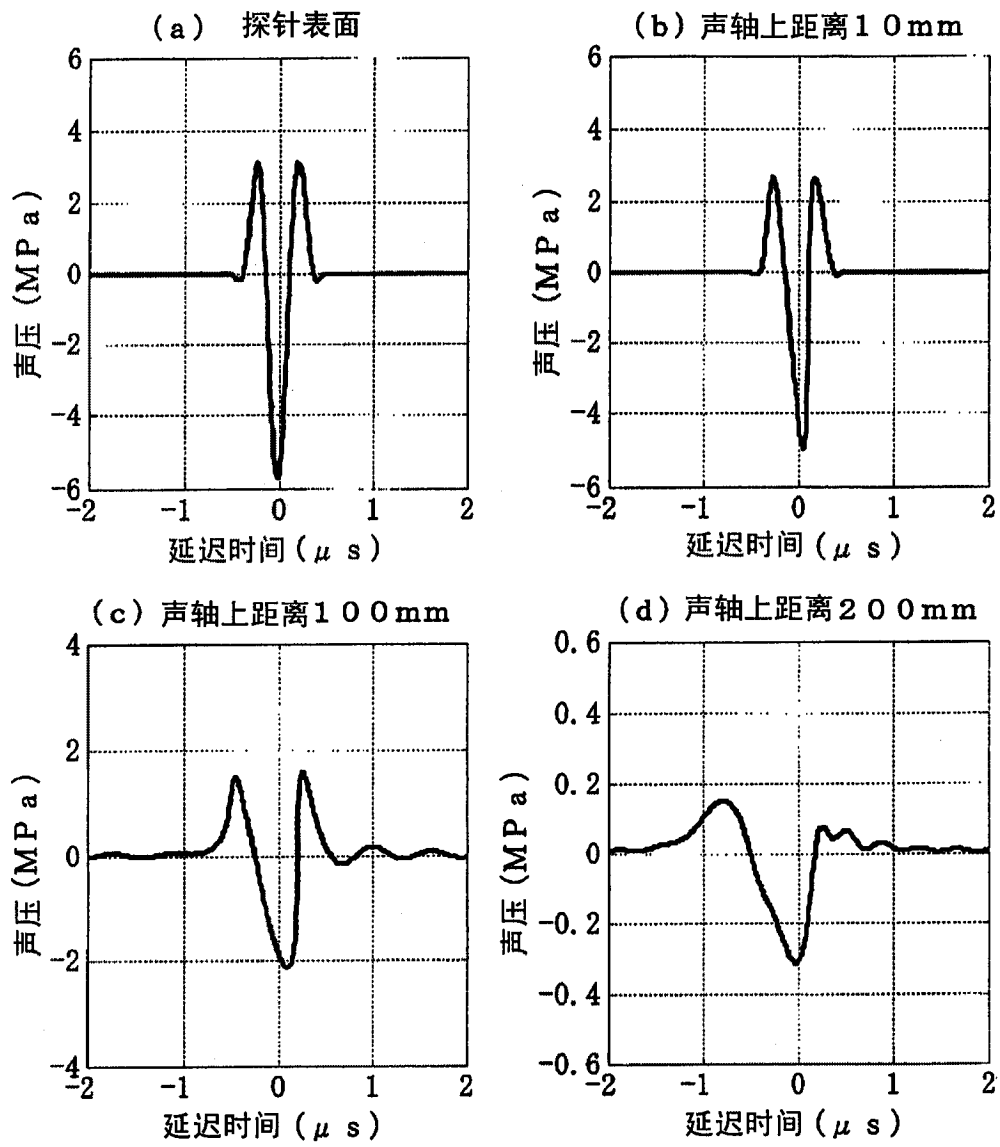


图 8

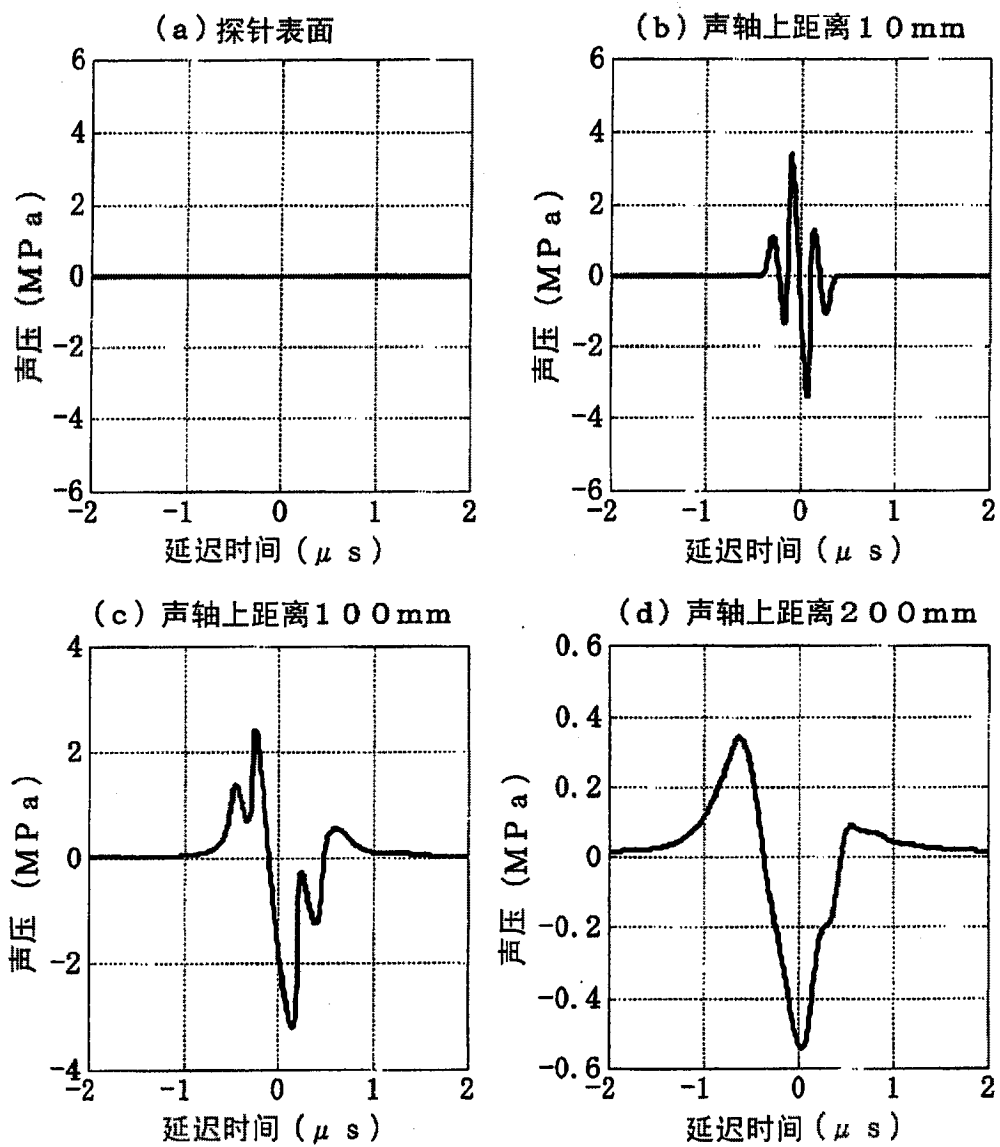


图 9

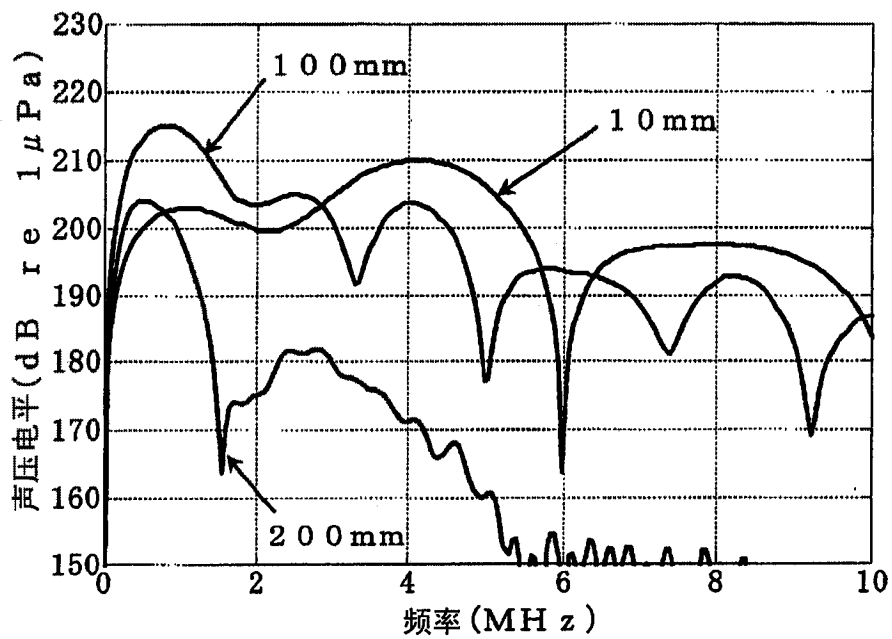


图 10

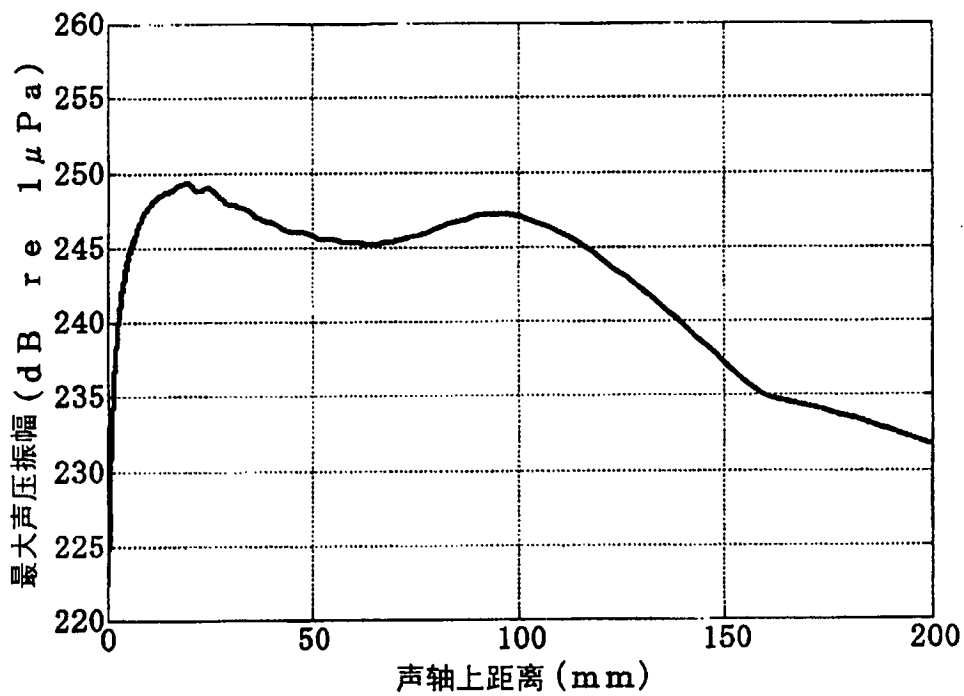


图 11

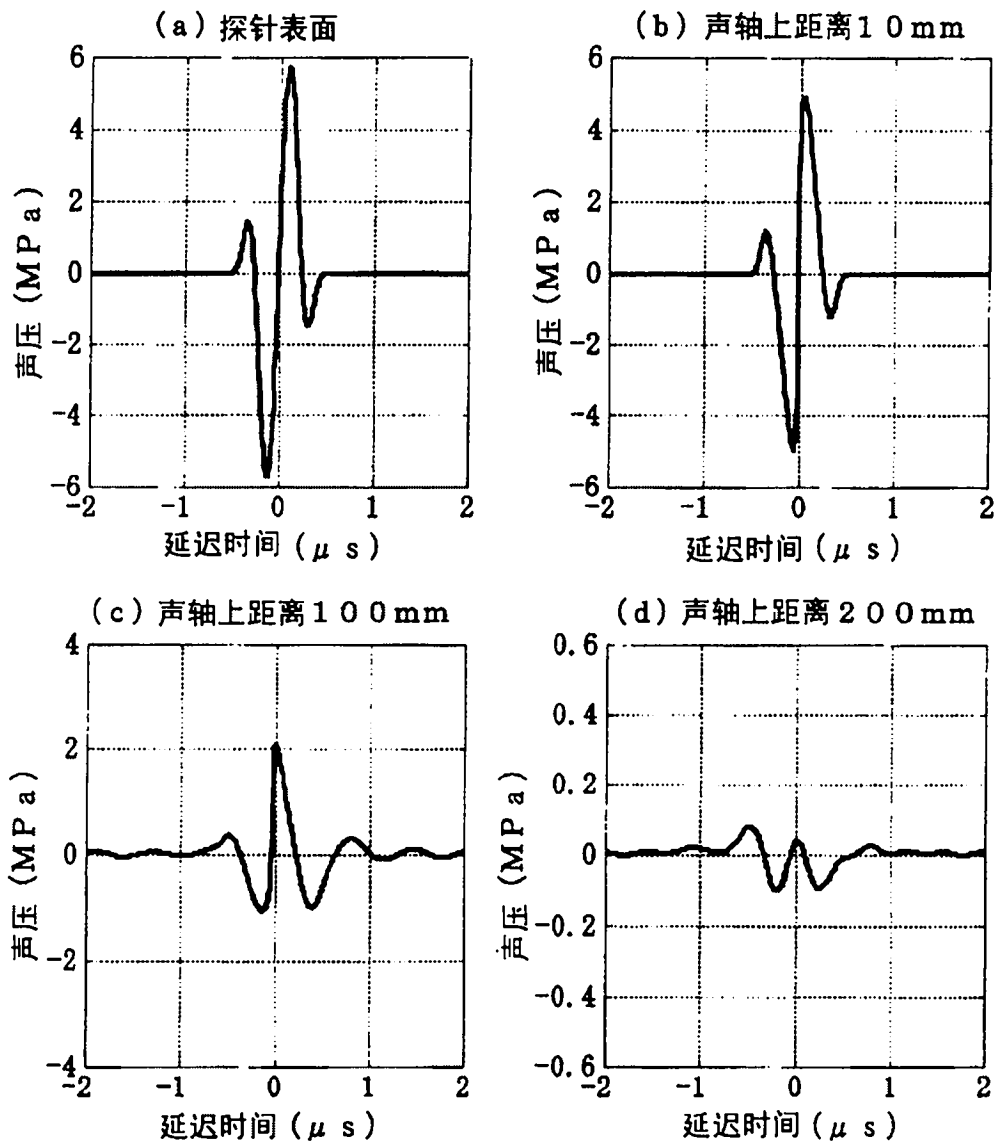


图 12

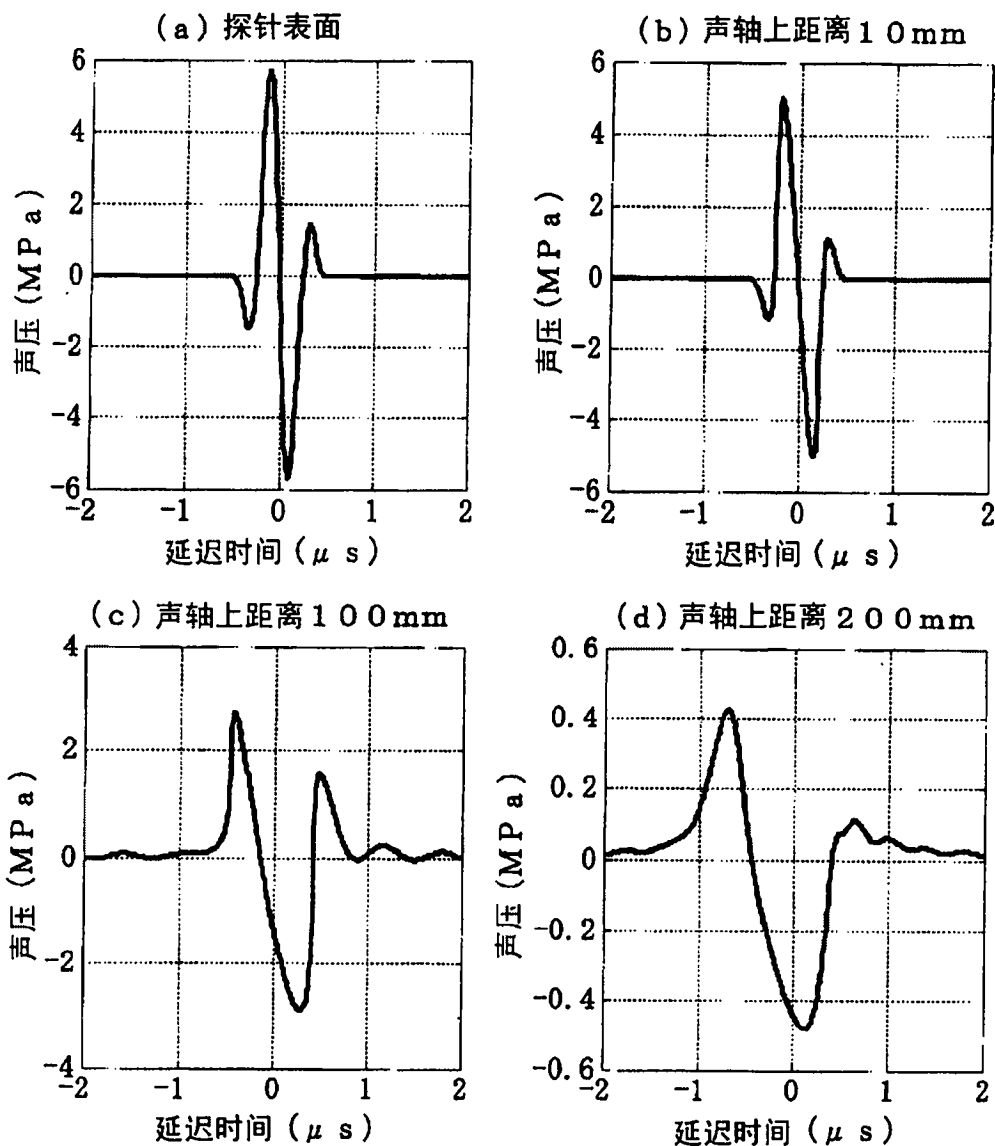


图 13

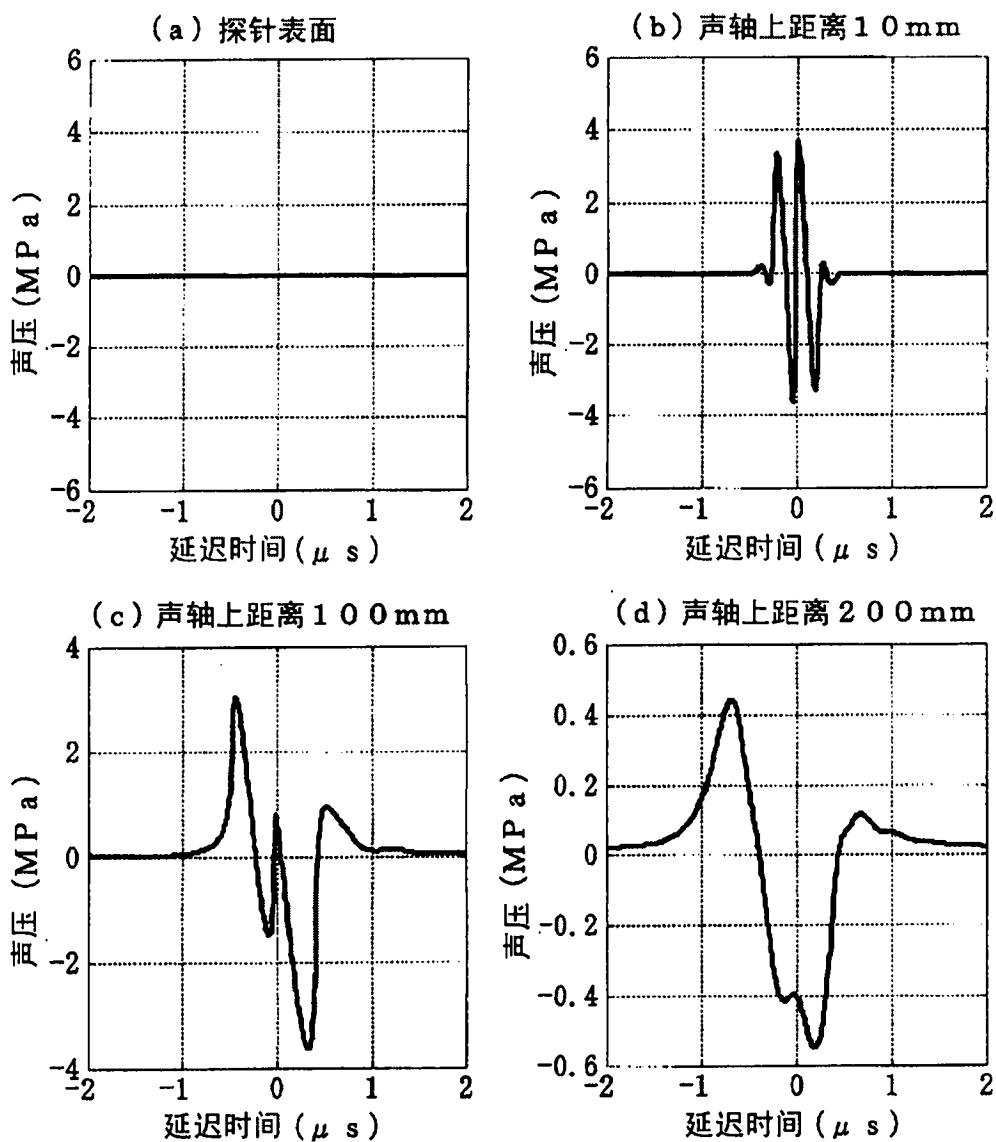


图 14

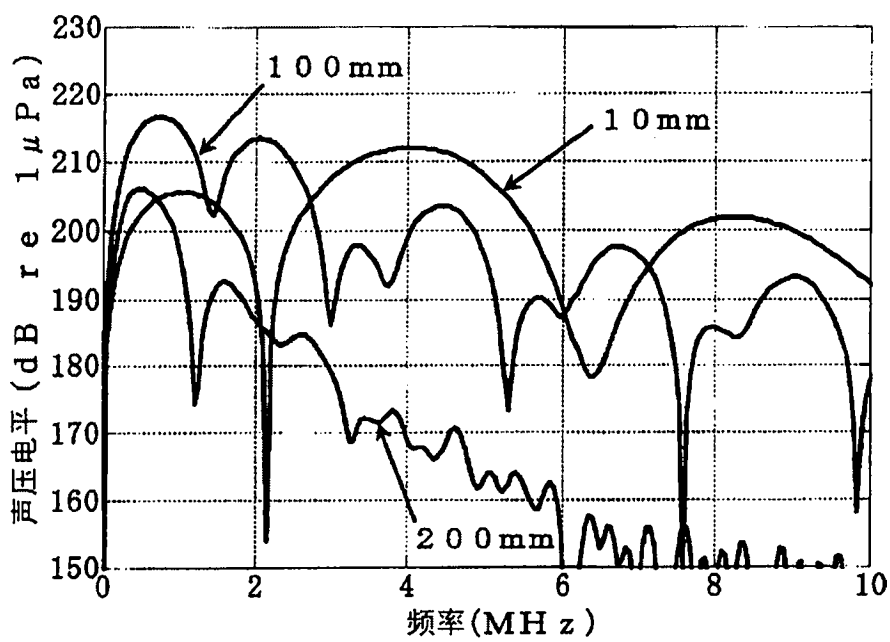


图 15

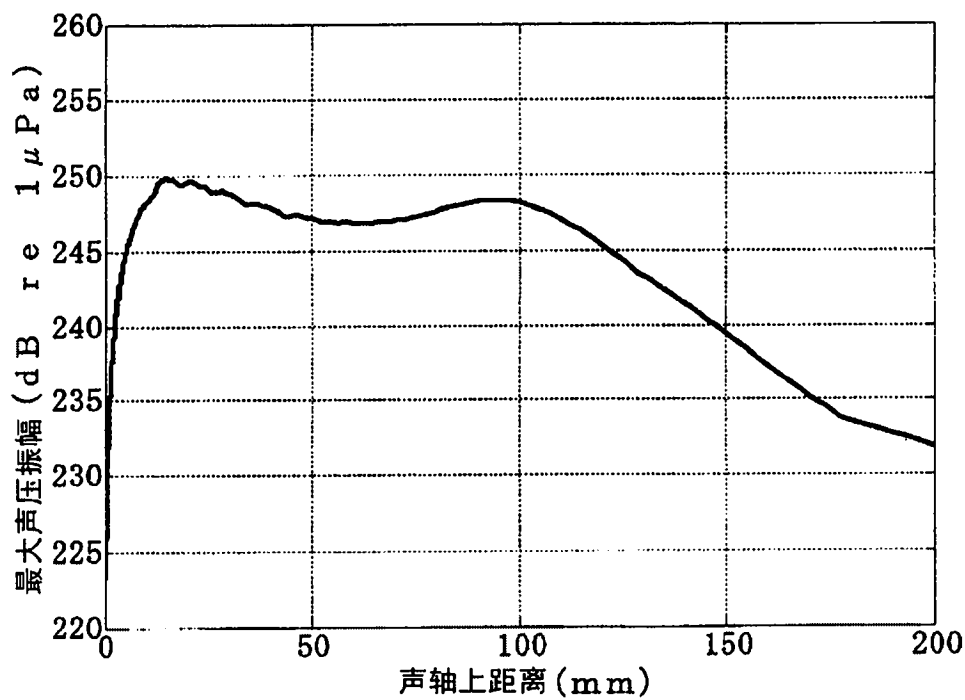


图 16

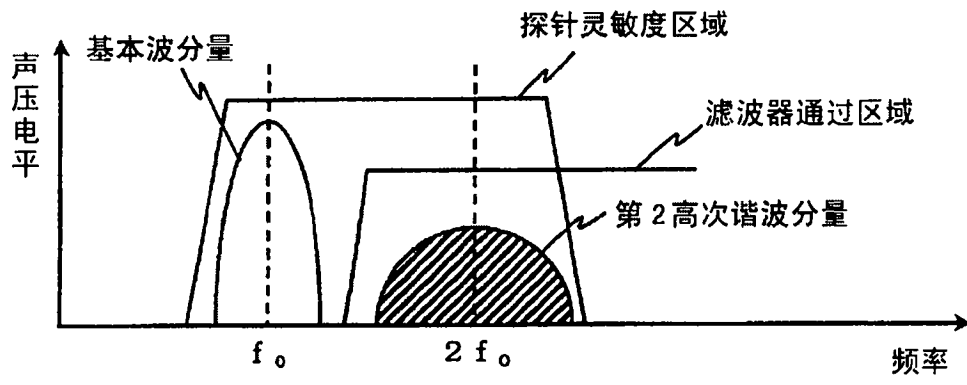
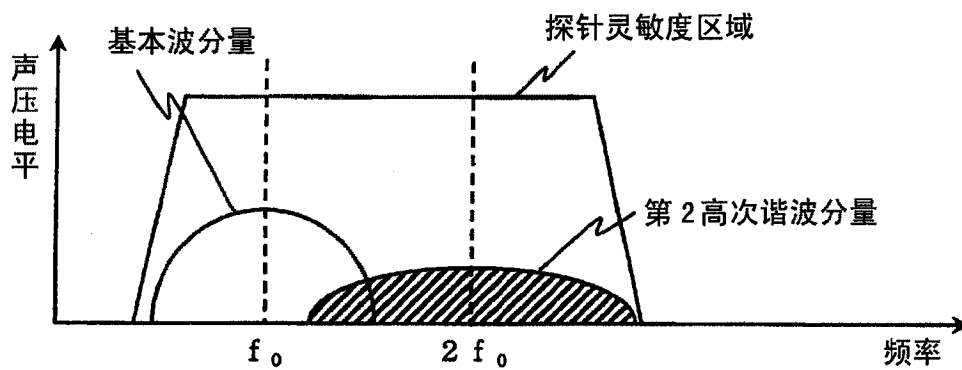
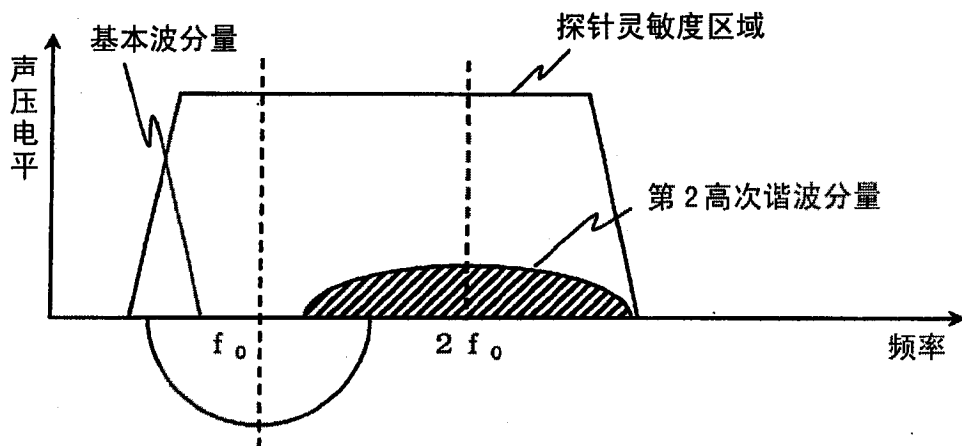


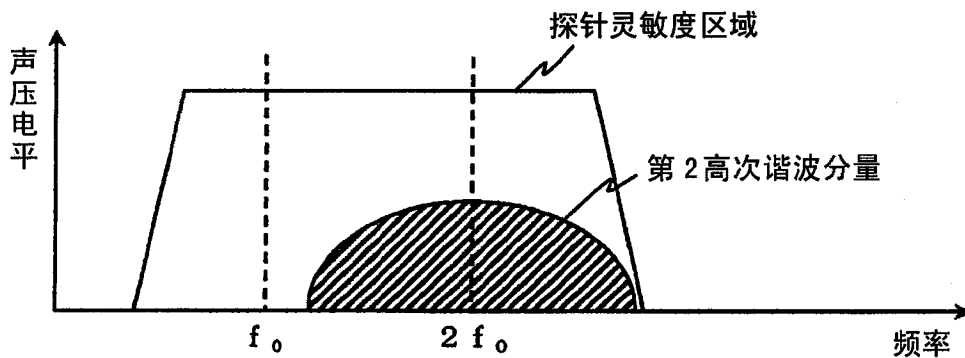
图 17



(a) 基于第1脉冲的反射回声分量



(b) 基于第2脉冲的反射回声分量



(c) 基于第1及第2脉冲的反射回声的相加分量

图 18

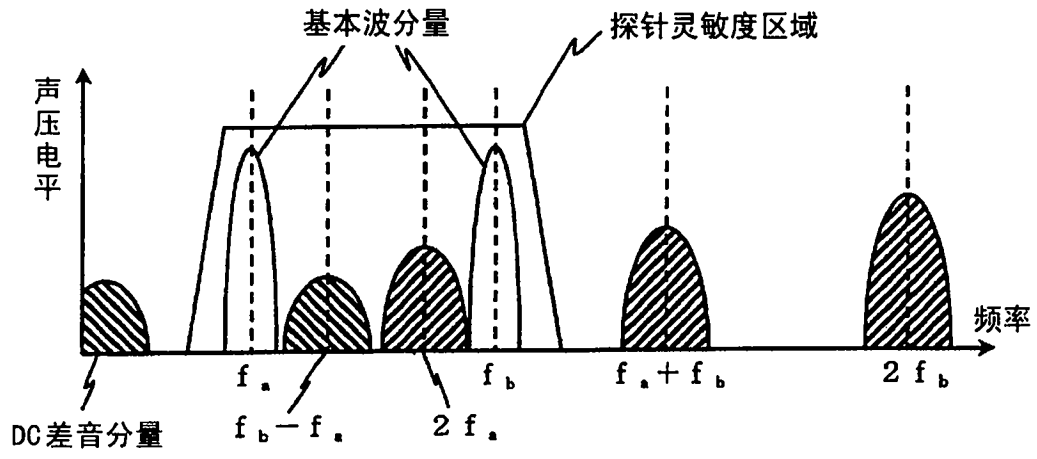


图 19

专利名称(译)	超声波图像装置		
公开(公告)号	CN102327129A	公开(公告)日	2012-01-25
申请号	CN201110193671.0	申请日	2006-12-25
[标]申请(专利权)人(译)	株式会社日立医药		
申请(专利权)人(译)	株式会社日立医药		
当前申请(专利权)人(译)	株式会社日立医药		
[标]发明人	桥场邦夫		
发明人	桥场邦夫		
IPC分类号	A61B8/00 G01S15/89 G01S7/52		
CPC分类号	G01S15/8979 A61B8/14 G06T11/005 A61B8/5246 G01S15/895 G01S15/8963 A61B8/5207 G01S7/52038 Y10S128/916 A61B8/488 G01S7/5202		
代理人(译)	张宝荣		
优先权	2006082947 2006-03-24 JP		
其他公开文献	CN102327129B		
外部链接	Espacenet SIPO		

摘要(译)

提供一种可高效提取非线性分量、使穿透性提高的超声波图像装置。接收部件具有规定的接收频带(74)，接收频带(74)的下限频率是第1频率(f_1)。将发送部件发送的超声波的频带设定为第1频率(f_1)以上、第1频率(f_1)的3倍以下($f_1 \sim 3f_1$)。通过发送该频带的超声波，由于非线性分量中的差分分量(72)具有第1频率 f_1 以上的频率，所以可通过接收部件接收差分分量(72)。并且，关于和音分量(73)的大部分也可产生于接收频带(74)内，也可接收和音分量(73)的大部分。

