

[19] 中华人民共和国国家知识产权局

[51] Int. Cl.



[12] 发明专利申请公布说明书

[21] 申请号 200680031530.6

A61N 7/00 (2006.01)
A61B 17/22 (2006.01)
A61B 8/14 (2006.01)
A61B 19/00 (2006.01)

[43] 公开日 2008年8月27日

[11] 公开号 CN 101252970A

[22] 申请日 2006.8.25
[21] 申请号 200680031530.6
[30] 优先权
 [32] 2005. 8.30 [33] US [31] 60/712,316
[86] 国际申请 PCT/IB2006/052966 2006.8.25
[87] 国际公布 WO2007/026300 英 2007.3.8
[85] 进入国家阶段日期 2008.2.28
[71] 申请人 皇家飞利浦电子股份有限公司
 地址 荷兰艾恩德霍芬
[72] 发明人 J·E·鲍尔斯 J·弗雷泽
 M·阿韦基乌

[74] 专利代理机构 永新专利商标代理有限公司
 代理人 王 英

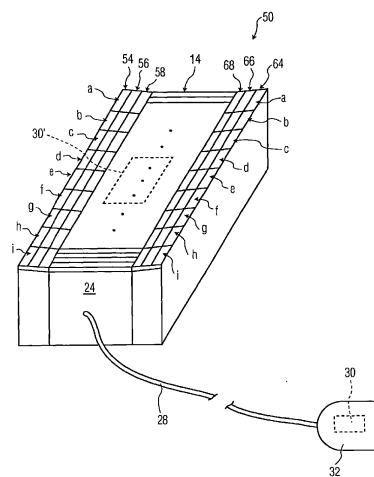
权利要求书4页 说明书10页 附图6页

[54] 发明名称

具有治疗换能器放大器的组合成像和治疗换能器

[57] 摘要

一种组合超声成像和治疗换能器(10)包括成像换能器元件(14)线阵。治疗换能器元件(18, 20)的第一和第二线阵沿成像换能器元件的分别的第一和第二侧纵向延伸,并且朝向彼此向内有角度。将成像和治疗换能器与超声成像系统一起使用,以定位在感兴趣区域中的凝块。在感兴趣区域已经被灌注了微泡造影剂后,由定位在换能器中的放大器驱动治疗换能器元件来溶解该凝块。可以交错使用成像换能器元件和治疗换能器元件,使得治疗可以以超声图像为条件,该超声图像示出了造影剂微泡的破坏,在感兴趣区域中的微泡的再灌注,或凝块的持续存在。



- 1、一种用于成像和治疗的超声换能器探头，包括：
成像换能器元件线阵，其在方位角方向上纵向延伸，并且用于对图像平面成像；
治疗换能器元件的第一线阵，其沿所述成像换能器元件线阵的第一侧在方位角方向上纵向延伸；
电缆，其远端耦合到所述换能器元件的阵列；以及
耦合到所述电缆的近端的连接器，其用于将所述探头连接到超声系统，所述连接器包括通过所述电缆电耦合到所述治疗元件线阵的放大器。
- 2、如权利要求 1 所述的超声换能器探头，其中，所述放大器包括电耦合到所述治疗阵列的多个元件的多个放大器。
- 3、如权利要求 2 所述的超声换能器探头，还包括：
治疗换能器元件的第二线阵，其沿与所述第一侧相对的所述成像换能器元件线阵的第二侧在方位角方向上纵向延伸，所述治疗换能器元件的第一和第二线阵发射超声波，其被朝向所述图像平面向内发射，
其中，多个放大器被耦合到所述治疗阵列的多个元件上。
- 4、如权利要求 3 所述的超声换能器探头，其中，沿所述成像换能器元件线阵的所述第一和第二侧延伸的治疗换能器元件的数量基本上小于所述成像换能器元件的数量。
- 5、如权利要求 4 所述的超声换能器探头，其中，构造所述成像换能器元件以如下频率操作，该频率基本上高于所构造的所述治疗换能器元件操作的频率。

6、一种超声成像和治疗系统，包括：

超声换能器探头，包括：

在方位角方向上纵向延伸的成像换能器元件线阵；

治疗换能器元件的第一线阵，其沿所述成像换能器元件线阵的第一侧在方位角方向上纵向延伸；以及

超声系统，包括：

具有波束形成器的超声信号路径，该波束形成器具有一总数的波束形成器通道，所述波束形成器通道的总数中的第一多数被耦合以操作所述成像换能器元件线阵，并且，所述波束形成器通道的第二多数被耦合以操作所述治疗换能器元件线阵，所述超声信号路径用于向所述成像换能器元件发射电信号，从而使所述成像换能器元件向所述成像换能器元件的第一线阵之下的感兴趣区域中发射超声，所述超声信号路径还用于接收指示来自所述感兴趣区域的超声反射的电信号并且用于处理所接收的电信号；以及

耦合到所述超声信号路径的显示器，其用于提供与从所述成像换能器元件接收的和由所述超声信号路径处理的所述电信号对应的图像。

7、如权利要求 6 所述的超声成像和治疗系统，还包括在远端耦合到所述换能器元件的阵列，并且在近端耦合到探头连接器的电缆，该探头连接器用于将所述超声换能器探头耦合到所述超声系统，并且其中，高强度的放大器被置于所述连接器中，并且耦合到所述治疗换能器元件。

8、如权利要求 6 所述的超声成像和治疗系统，其中，所述超声信号路径用于从所述第一阵列的一端到另一端，通过将所述电信号连续施加于所述成像换能器元件并从所述成像换能器元件接收所述电信号来扫描所述感兴趣区域。

9、如权利要求 6 所述的超声成像和治疗系统，其中，所述超声

信号路径用于使从所述成像换能器元件接收的所述信号延迟，以在所述方位角方向上引导由所述成像换能器的第一阵列接收的所述超声。

10、如权利要求 6 所述的超声成像和治疗系统，其中，所述超声信号路径用于使从所述成像换能器元件接收的所述信号延迟，以将由所述成像换能器元件的第一阵列接收的所述超声聚焦到所述感兴趣区域中的特定深度处。

11、如权利要求 6 所述的超声成像和治疗系统，还包括治疗换能器元件的第二线阵，其沿与所述第一侧相对的所述成像换能器元件线阵的第二侧在方位角方向上纵向延伸，所述治疗换能器元件的第一和第二线阵发射超声波，其被朝向所述成像换能器元件的图像平面向内发射。

12、如权利要求 11 所述的超声成像和治疗系统，其中，沿所述成像换能器元件线阵的所述第一和第二侧延伸的所述治疗换能器元件的数量基本上小于所述成像换能器元件的数量。

13、一种超声成像和治疗系统，包括：

超声换能器探头，包括：

在方位角方向上纵向延伸的成像换能器元件线阵；

治疗换能器元件的第一线阵，其沿所述成像换能器元件线阵的第一侧在方位角方向上纵向延伸；以及

超声系统，包括：

超声信号路径，其耦合以操作用于成像的所述成像换能器元件线阵和用于使在血凝块附近的微泡破碎/破坏的所述治疗换能器元件线阵；

耦合到所述超声系统的显示器，其用于显示响应于从所述成像换能器元件接收的信号产生的图像；以及

用户控制器，其耦合到所述治疗换能器元件的阵列，并且由

所述用户操作，以使得所述治疗换能器元件的阵列当由所述用户致动时发射治疗超声波。

14、如权利要求 13 所述的超声成像和治疗系统，还包括响应于所述用户控制器的放大器，其耦合到所述治疗换能器，以使得所述治疗换能器元件当由所述用户控制器致动时发射治疗超声波。

15、如权利要求 14 所述的超声成像和治疗系统，其中，所述超声换能器探头还包括用于将所述探头连接到所述超声系统的连接器，其中，所述放大器位于所述连接器内。

16、如权利要求 15 所述的超声成像和治疗系统，其中，所述放大器还包括电耦合到所述治疗换能器元件的多个放大器。

具有治疗换能器放大器的组合成像和治疗换能器

本发明涉及超声成像和治疗领域，尤其涉及用于在基本相同的时间在患者解剖体的相同区域上提供超声图像和超声治疗。

超声诊断涉及使用超声换能器对患者解剖体的区域进行成像以生成并接收超声能量。典型地，超声换能器放置在患者的皮肤上，并且超声能量被发射进入换能器以下的感兴趣区域。然后，该换能器接收从该感兴趣区域反射的超声，并且将所接收的超声转换为电信号。然后，对这些电信号进行处理，以生成可以在显示器上呈现的图像。

可以使用造影剂来改善超声诊断图像的质量。例如，这些造影剂包括固体颗粒的悬浮液，乳化的液滴，和称为“微泡”的填充了气体的泡。所有这些造影剂都加强了超声的反射，这是因为它们使得在造影剂和周围血液或组织之间产生了大的声不连续。每种不同类型的造影剂都具有它的优势和劣势。例如，微泡造影剂具有稍稍易碎的劣势，并且因此可以很容易地被超声能量破裂。

目前，超声仍在发展当中，以用于各种治疗应用。超声的一种治疗用途称为热疗。热疗涉及以聚焦超声使声波作用于目标组织团块，例如肿瘤，以对目标团块进行加热。将热量施加于组织团块导致该团块的延迟生长或缩减。

超声的另一种治疗用途涉及将一些小泡施予患者，并且例如使用诊断超声来监视这些小泡，直到在感兴趣区域中探测到小泡的存在。然后，将较高强度的治疗超声施加到该区域，以便使小泡分裂用于治疗目的。例如，这些小泡可以与生物活性剂组合，在这些小泡分裂时释放生物活性剂。因此，该技术能够实现在感兴趣区域中的生物活性剂的定向输送。

在实验上，也使用高强度超声，将超声能量聚焦到出现内出血的

皮下深度。这种技术对超声聚焦的深度处的组织进行加热，并且因此凝固该组织，从而使内出血停止。在一些国家中，使用高强度聚焦超声，也称为“HIFU”来通过加热杀死肿瘤细胞。

在实验上，也将超声用于溶解在血管(诸如，腿的深血管)中的凝块，以便治疗深静脉血栓(“DVT”)。已经研究发现，在血管凝块与血管分离并行进到肺之前可以使用超声来溶解该凝块。也可以以相同的方式使用超声来治疗外周动脉疾病。研究还发现，如果已经将微泡造影剂引入含有凝块的静脉或者病变的动脉，超声可以更加有效地用于这些用途。超声使这些微泡分裂，并且，微泡的破坏明显提供了比单独使用超声可得到的更大的搅动(agitation)。

典型地，超声治疗以与超声诊断不同的频率来执行。具体来说，为了实现低衰减，期望以较低的频率来进行超声治疗。相反，为了获得更好的图像分辨率，在超声诊断中使用较高的频率。结果，使用相同超声换能器来进行成像和治疗通常是不实用的。因此，一般来说，成像换能器用于定位需要进行超声治疗的部位。一旦定位了治疗部位，就使用治疗换能器来施予治疗超声。

这些用于施予治疗超声的方法具有许多限制和缺点。在许多情况下，施予治疗的专业人员不能将治疗换能器设置在使用成像换能器识别的治疗部位的精确位置处。而且，由于在进行治疗的同时不能对治疗部位成像，难以确定何时已经溶解了凝块并且治疗可以被中断。相似地，如果该凝块没有响应于顺序的超声治疗脉冲而溶解，对治疗部位重新成像以确定是否应该重复这些超声治疗脉冲是困难和费时的。

在现有技术中，已经进行了一些尝试，来提供可以使超声诊断与超声治疗基本同时执行的系统，尤其在涉及热疗的治疗应用中。例如，Unger 等的美国专利 No.5,558,092 描述了一种在使小泡分裂以定向释放生物活性剂的过程中使用的组合成像和治疗换能器。示出了若干换能器的实施例，其中，一组治疗换能器元件被成像换能器元件围绕。相似地，Schaetzle 等的美国专利 No.5,391,140 描述了一种具有超声诊断能力的装置，其同时可以操作施加治疗超声波来进行局部热疗。该系统使用了换能器组件，其包括由治疗换能器元件围绕的一组成像换

能器元件。在 Driller 等的美国专利 No.4,484,569, Coleman 等的美国专利 No.4,932,414 和 Wurster 等的美国专利 No.5,005,579 中描述了包括组合了成像和治疗能力的换能器的其它超声系统。

在准确地输送强度均匀的治疗超声到治疗部位并允许在治疗过程中对治疗进行监视方面,在这些专利中描述的现有技术换能器都存在限制其有用性的结构。此外,就这些换能器中的任何换能器都能够基本相同的时间进行成像和提供治疗来说,现有技术没有辨别出用于利用该能力来快速和容易地确定何时继续超声治疗和何时中断超声治疗的技术。

组合超声成像和治疗换能器包括纵向地在方位角方向上延伸的成像换能器元件线阵。治疗换能器元件的第一和第二线阵沿着成像换能器元件线阵的相应的第一和第二侧在方位角方向上纵向延伸。线阵中的治疗换能器元件是朝向成像换能器元件向内有角度的,以便将治疗超声导引到所定位的深度。成像和治疗换能器可以与超声系统一起使用,以溶解已经被灌注了微泡造影剂的静脉中的凝块。超声系统包括耦合到成像换能器元件的超声信号路径。该超声信号路径向成像换能器元件发射电信号,从而使得成像换能器元件向成像换能器元件之下的感兴趣区域内发射超声。该超声信号路径也接收指示来自感兴趣区域的超声反射的电信号,并且对所接收的电信号进行处理,以在显示器上提供超声图像。该超声系统也包括耦合到治疗换能器元件的高强度发射器,以向治疗换能器元件施加高强度电信号。

在附图中:

图 1 是示出根据本发明一个实例的组合成像和治疗超声换能器的等视图;

图 2 是示出图 1 的换能器的超声成像和治疗模式的示意图;

图 3 是示出根据本发明的另一实例的组合成像和治疗超声换能器的等视图;

图 4 是连接到根据本发明的一个实例的换能器,如图 1 和 3 中所

示的换能器的超声系统的等视图；

图5是在图4中的超声系统中使用的电气部件的方块图；

图6是示出根据本发明的一个实例使用图4和图5中的超声系统或一些其它超声系统来溶解血凝块的方法的流程图。

在图1中示出了根据本发明的一个实例的组合超声成像和治疗换能器10。换能器10包括沿换能器10的中心延伸的成像元件14的线阵。多个治疗换能器元件18, 20分别设置在成像元件14的相对两侧上。换能器元件18, 20在方位角方向上被分割, 以形成一对换能器元件线阵18a-i, 20a-i。治疗元件18, 20是以微小的角度朝向成像元件14向内有角度的。使治疗元件18, 20向内有角度有助于将治疗超声聚焦在成像元件14之下的所定位的深度。结果, 可以将治疗超声准确地定位在成像过程中所识别的治疗部位处。在给定实现方式中, 治疗换能器元件可以不沿成像阵列的全部长度延伸, 而是沿着其部分延伸, 诸如定位在成像阵列的中间部分的两侧。

成像元件14和治疗元件18, 20都安装在延伸出电缆28的基底24上。优选地, 在电缆的末端在连接器32中安装高强度射频("RF")放大器30, 以便向治疗元件18, 20供应高强度电信号。该连接器用于将超声探头连接到超声系统, 该超声系统控制探头的操作, 并且显示来自探头的回波信号产生的图像。或者, 如图1中的虚构部分所示, 可以将RF放大器30'定位在换能器组件中, 然而, 由放大器发出的热量可以更加容易和安全地从连接器32散出。

在操作中, 在一端开始, 通过从一组成像元件14到下一组的步进直到到达相对端, 对成像元件14进行扫描。在步进过程中, 优选的, 激活的成像元件14的相邻组的在很大程度上彼此重叠。例如, 在具有192个成像元件14的换能器10中, 每组可以包括50个成像元件14。在从成像元件14发射超声期间产生的扫描线的数量可以与成像元件14接收超声时产生的扫描线的数量相同或者不同。在一个实例中, 选择步长, 使得产生128条发射扫描线和256条接收扫描线。

优选地, 与成像元件14耦合的超声系统(图1中未示出)延迟施加于成像元件14的信号和从成像元件14接收的信号, 从而将发射的和接收的超

声聚焦到受控的深度。也参考图 2, 由成像元件 14 接收的超声回波允许产生二维图像, 其中, 来自成像元件 14 之下的治疗区域 40(图 2)中的解剖结构的回波被投射在成像平面 44 上。然后, 投射在成像平面 44 上的回波可以在超声系统(图 2 中未示出)中的显示器上观察到, 以在需要超声治疗的治疗部位上方准确地定位换能器 10。超声系统也可以延迟施加到成像元件 14 的信号和从成像元件 14 接收的信号, 以将发射的和接收的超声聚焦到成像平面 44 中的特定深度, 和/或引导发射的和接收的超声波束。

在治疗过程中, RF 放大器 30(图 1)将高强度电信号一次供应给一个或几个治疗元件 18, 20。然后逐步地进行治疗。例如, 电信号可以首先施加到元件 18a, b 和 20a, b, 接着 18b, c 和 20b, c, 接着 18c, d 和 20c, d 等, 直到将电信号施加到元件 18h, i 和 20h, i。如果同时将高强度电信号供应给所有治疗元件 18, 20, 如来自元件 20 的超声那样, 来自元件 18 的超声也可以彼此干扰, 由此产生近场失真。该近场失真可以将治疗区域暴露于不均匀的超声强度, 尤其在接近于换能器 10 处。如上所述, 向内有角度的治疗元件 18, 20 使得治疗超声被集中在成像平面 44 中的特定深度处, 尽管治疗超声在整个治疗区域 40 中延伸。在换能器 10 的一个实例, 成像平面 44 中间中的最大强度在 2 厘米和 6 厘米之间的深度处。作为朝向治疗焦点使治疗元件物理倾斜的替换, 可以使用透镜来引导治疗波到期望的焦点范围。

为了或者沿方位角方向引导治疗超声或者进一步将治疗超声聚焦到成像平面 44 中的期望深度处, 在方位角方向上分割的治疗元件 18a-i, 20a-i 允许由元件 18a-i, 20a-i 发射的超声相对于彼此延迟。

在图 1 的换能器 10 中, 从成像元件 14 以 6MHz 发射超声, 并且从治疗元件 18, 20 以 1MHz 发射超声。然而, 可替换地使用其他频率。

在图 3 中示出了组合超声成像和治疗换能器 50 的另一实例。换能器 50 基本与图 1 中所示的换能器 10 相同。因此, 用相同的参考标记提供相同的结构特征, 并且, 对它们的结构和操作的描述将不在重复。由于包括了在方位角方向上和仰角方向上分割的治疗换能器元件, 从而在成像元件 14 的一侧形成独立的子元件 54, 56, 58, 并且在成像元件 14 的另一侧形成独立的子元件 64, 66, 68, 使得换能器 50 不同于换能器 10。

在操作中, 以与上述用于换能器 10 相同的方式逐步地由元件 54, 56,

58 和 64, 66, 68 发射超声。具体地, 电信号可以首先施加到元件 54-58a, b 和 64-68a, b, 接下来 54-58b, c 和 64-68b, c 等, 直到将电信号施加到元件 54-58h, i 和 64-68h, i。然而, 从治疗换能器元件 54, 56, 58 和 64, 66, 68 发射的电信号具有各自的延迟。更加具体地, 由元件 54, 64 发射的信号分别具有相对于由元件 56, 66 发射的信号的延迟的第一延迟。相似地, 由元件 56, 66 发射的信号分别具有相对于由元件 58, 68 发射的信号的延迟的第一延迟。这些延迟允许将治疗元件 54, 56, 58 和 64, 66, 68 聚焦到成像平面 44 (图 2) 中的特定深度处。在方位角方向上分割的治疗元件 18a-i, 20a-i 也允许元件 18a-i, 20a-i 发射的超声相对于彼此延迟, 以便或者在方位角方向上引导治疗超声, 或者聚焦在深度方向上。因此, 治疗超声可以被输送到在成像期间识别的精确的治疗部位。

图 4 中示出了可以与换能器探头 10, 50 或根据本发明的一些其他实例的换能器探头一起使用的超声系统 100。该系统 100 包括底盘 108, 其包含大部分用于系统 100 的电子电路。底盘 108 安装在由车轮 114 支撑的手推车 112 上, 并且在底盘 108 上安装显示器 116。通过电缆 122 将换能器探头 120 (诸如包括换能器 10 或 50 或者根据本发明的一些其他实例的换能器的一个) 连接到底盘 108 上的连接器 126。

底盘 108 也包括键盘和控制器, 通常由参考标记 128 指示, 用于允许声谱仪操作员操作超声系统 100, 并且输入关于患者或检查类型和正被进行的治疗的信息。在控制面板 128 的后面是触摸屏显示器 118, 在其上显示有可编程软键, 用于在控制系统 100 的操作中补充键盘和控制器 128。

在操作中, 将换能器探头 120 抵靠患者的皮肤 (未示出) 放置并且保持静止, 以获取在皮肤之下的感兴趣区域中的血管或组织的图像。一旦在所获取的图像中识别出治疗部位, 就将信号施加到治疗元件, 以导引高强度治疗超声到所识别的治疗部位。用于执行成像并提供治疗的特定技术将在以下更详细地进行描述。

图 5 中示出了超声系统 100 的电气部件。超声换能器 120 的成像元件 14 被通过电缆 122 耦合到常规设计的超声信号路径 140。如在现有技术中公知的, 超声信号路径 140 包括将电信号耦合到成像元件 14 的发射器 (未示出); 从成像元件 14 接收相应于超声回波的电信号的获取单元 (未示出);

处理来自获取单元的信号以执行各种功能的信号处理单元(未示出), 诸如隔离来自特定深度的返回信号或隔离来自通过血管流动的血液的返回信号; 以及扫描转换器(未示出), 其转换来自信号处理单元的信号, 使得它们适于由显示器 116 使用。该实例中的处理单元可以处理 B 模式(结构)和多普勒信号, 以产生 B 模式和多普勒图像。超声信号路径 140 也包括控制模块 144, 其与处理单元 150 相交互, 以控制上述单元的操作。当然, 超声信号路径 140 可以包括除了上述那些之外的部件, 并且, 在适当的情况下, 可以省略上述部件中的一些。

超声系统 100 也包括发射器 152, 其通过电缆 122 耦合到 RF 放大器 30, 其接下来耦合到换能器 120 中的治疗换能器元件。发射器 152 连接到处理单元 150, 其向发射器 152 供应信号, 以发动从发射器 152 的信号发射。如果需要, 来自处理单元 150 的信号也可以控制施加到换能器探头 120 中的治疗元件的信号的延迟, 从而或者沿仰角或方位角扫描或者将治疗超声聚焦到特定深度。

处理单元 150 包括大量部件, 其包括中央处理器单元(“CPU”)154, 随机存取存储器(“RAM”)156, 和只读存储器(“ROM”)158 等。如本领域公知的, ROM 158 存储由 CPU 154 执行的指令组成的程序, 以及 CPU 154 使用的安装数据。RAM 156 提供对 CPU 154 使用的数据和指令的暂时存储。处理单元 150 与诸如盘片驱动 160 的大容量存储设备交互来永久存储数据, 如与系统 100 获得的超声图像对应的数据。然而, 这种图像数据起初存储在耦合到信号路径 166 的图像存储设备 164 中, 该信号路径 166 在超声信号路径 140 和处理单元 150 之间延伸。优选地, 盘片驱动 160 也存储可以被调用并被发动的协议, 以指导声谱仪操作员进行各种超声检查和/或治疗协议。

处理单元 150 也与键盘和控制器 128 交互。键盘和控制器 128 也可以由声谱仪操作员或其他个体来操纵, 以使超声系统 100 在产生检查和/或治疗的结论时产生自动生成的报告。优选地, 处理单元 150 与报告打印机 180 交互, 该报告打印机 180 打印包含文本的报告和一个或多个图像和/或治疗报告。最终, 与图像或治疗对应的数据可以通过合适的数据链路, 例如网络 174 或调制解调器 176 下载到临床信息系统 170 或其他设备。

成像和治疗换能器探头 10, 50 包括集成到探头中的放大器, 如上所述其优选定位在探头连接器 32 中, 通过隔开在成像或治疗功能块之间的超声信号路径 140 中的波束形成器的通道, 可以通过标准成像超声系统来操作成像和治疗换能器探头 10, 50。例如, 如果治疗换能器具有八个换能器元件, 这些元件可以由波束形成器的八个通道来控制, 其他波束形成器通道用于成像。常规的 128 通道波束形成器可以被编程以使用它的八个通道来控制治疗元件, 其他 120 通道用于操作成像换能器阵列。对于具有较大数量治疗元件的成像和治疗探头, 诸如具有仰角引导能力的一个, 波束形成器的 32 通道可以专用于治疗, 而 96 通道专用于成像。可以根据换能器阵列和波束形成器的特定结构来选择其他比例。

用于将超声系统 100 与超声换能器探头 120 一起使用以溶解凝块的技术 200 的一个实例在图 6 中示出。如以上所解释的, 换能器探头 120 可以包括换能器 10, 50 中的一个或者根据本发明的一些其他实例的换能器。最初在步骤 204 施予微泡造影剂。在造影剂达到存在凝块的感兴趣区域之后过去充足的时间之后, 在步骤 206 将换能器探头 120 用于对感兴趣区域成像。由于在感兴趣区域中缺乏流过静脉的血液, 探测到存在凝块。一旦定位了凝块, 在步骤 208, 通过触动发射器 152(图 5) 向换能器探头 120 中的 RF 放大器 30 施加信号, 来发动治疗。然后, RF 放大器 30 将高强度信号施加到换能器探头 120 中的超声治疗元件。

在步骤 208 施予了一短时间段的治疗之后, 在步骤 210 将换能器探头 120 再次用于对治疗部位成像。然后, 在步骤 214, 检验确定是否在该部位的所有微泡已经破裂。如果没有, 该过程返回到步骤 208, 并且继续循环通过步骤 208, 210 和 214, 直到所有微泡已经破裂。

优选地, 在步骤 208, 210 和 214 成像超声和治疗超声的交错呈现了相对小的治疗超声占空比。在超声系统 100 的一个实例中, 施予治疗超声的步骤 208 持续 0.5 秒, 其后, 在步骤 210 的成像持续 10 秒。因此, 在该实例中的治疗超声具有 1/20 的占空比。在十秒的成像周期内, 临床医生将观察其中微泡破碎的血管, 以查看微泡是否保留在该部位处用于另一周期的破碎。十秒间隔允许近似十个心跳周期, 来用新的微泡流对治疗位置进行补充。临床医生可以或长或短地调整治疗间隔。通常, 只要微泡还保持在

凝块所在的部位处，临床医生就要施加治疗超声。连续波(CW)超声已经被发现由于称为整流扩散的现象使得微泡在大小上生长，通过该现象，微泡将以溶解的气体从周围的组织和血液中抽出。因此，临床医生可能想要以适当的水平施加一时间段的超声，以允许微泡由该现象而增加大小。临床医生也可能想要进行较长时间的成像，因此在凝块处的微泡可以被观察一段时间。因此，完全的手工操作是优选的，其中，使对超声系统的控制进行致动，持续临床医生想要施加治疗能量的时间。当临床医生没有致动该控制时，超声系统控制探头来对治疗位置成像。这样，临床医生在他想要的任何时候都可以进行治疗，并且治疗他想要的任何时间长度。由于微泡破碎和补充的程度和速度在血管之间和患者之间存在不同，通常优选手工控制的过程。

可以使用各种技术探测微泡的破裂。例如，可以检查在步骤 210 产生的图像，以确定从治疗部位反射的回波的强度。最初这些回波将是非常强的。但是，随着微泡继续破裂，回波的强度将减小。在某个阈值水平，基本所有的微泡都被认为是破裂的。另一技术是检查微泡的振动模式。当在步骤 208，治疗超声声穿透微泡时，微泡将以特征频率振动。该振动可以通过在成像步骤 210 期间使用成像元件 14 来探测到，以提供仍然存在微泡的指示。也可以使用其他技术。

不管微泡的破碎或破裂多快，在某点，在步骤 214 将探测到基本全部的破裂，并且该过程将前进到步骤 218，以等待新的微泡来灌注治疗部位。该治疗部位在 220 被成像，以确定微泡是否再次灌注了治疗部位。随着在治疗部位的凝块开始溶解，微泡将更快速地灌注该部位。因此，在步骤 222，由于在预定周期之后微泡未能灌注凝块，或者由于血液恢复流过之前堵塞的血管，探测到继续治疗以溶解凝块的需要。如果在步骤 222 确定凝块仍然存在，该过程返回到步骤 208 用于额外的治疗。上述过程被连续重复，直到在步骤 222 不再探测到凝块。然后，该过程在步骤 224 结束。

另一种成像和治疗技术是使微泡破碎或者裂开有限时间段，并且，然后，在将微泡保持在治疗部位的同时，对该部位进行一短时间段的成像，同时微泡通过血流补充。例如，如果在治疗部位使百分之九十五的微泡破碎或裂开需要 20 秒钟，三分之二的微泡可能在十秒内裂开或破碎。因此，

该过程可以从十秒钟的治疗脉冲开始，该治疗脉冲使得存在于该部位的三分之二的微泡裂开或者破碎，之后是七秒钟的成像间隔(大约七个心脏循环)，在该间隔期间，近似地恢复初始的微泡浓度。然后，以该十秒钟/七秒钟序列交替进行治疗和成像。

换能器 10, 50 的特点尤其有助于图 6 中所示的成像和治疗过程 200。通过将成像和治疗区域精确的重叠，换能器 120 确保所成像的区域是接受治疗的区域。到不需要移动换能器探头 120 的程度，超声系统 100 可以快速地在成像和治疗之间切换。可以与多元件治疗换能器一起实践的另一种变型是沿仰角方向从血管中的一侧到另一侧引导或扫过治疗超声焦点区域，以更有效地使整个凝块上的微泡裂开或破碎。换能器探头 120 的特点中内在的其他优点对于本领域技术人员来说将是显而易见的。

尽管已经参考所公开的实施例描述了本发明，本领域技术人员将认识到可以以不脱离本发明的精神和范围的形式和细节而变化。这种修改在本领域技术人员的技术范围内。因此，除了由所附权利要求所限定的，本发明不是限制性。

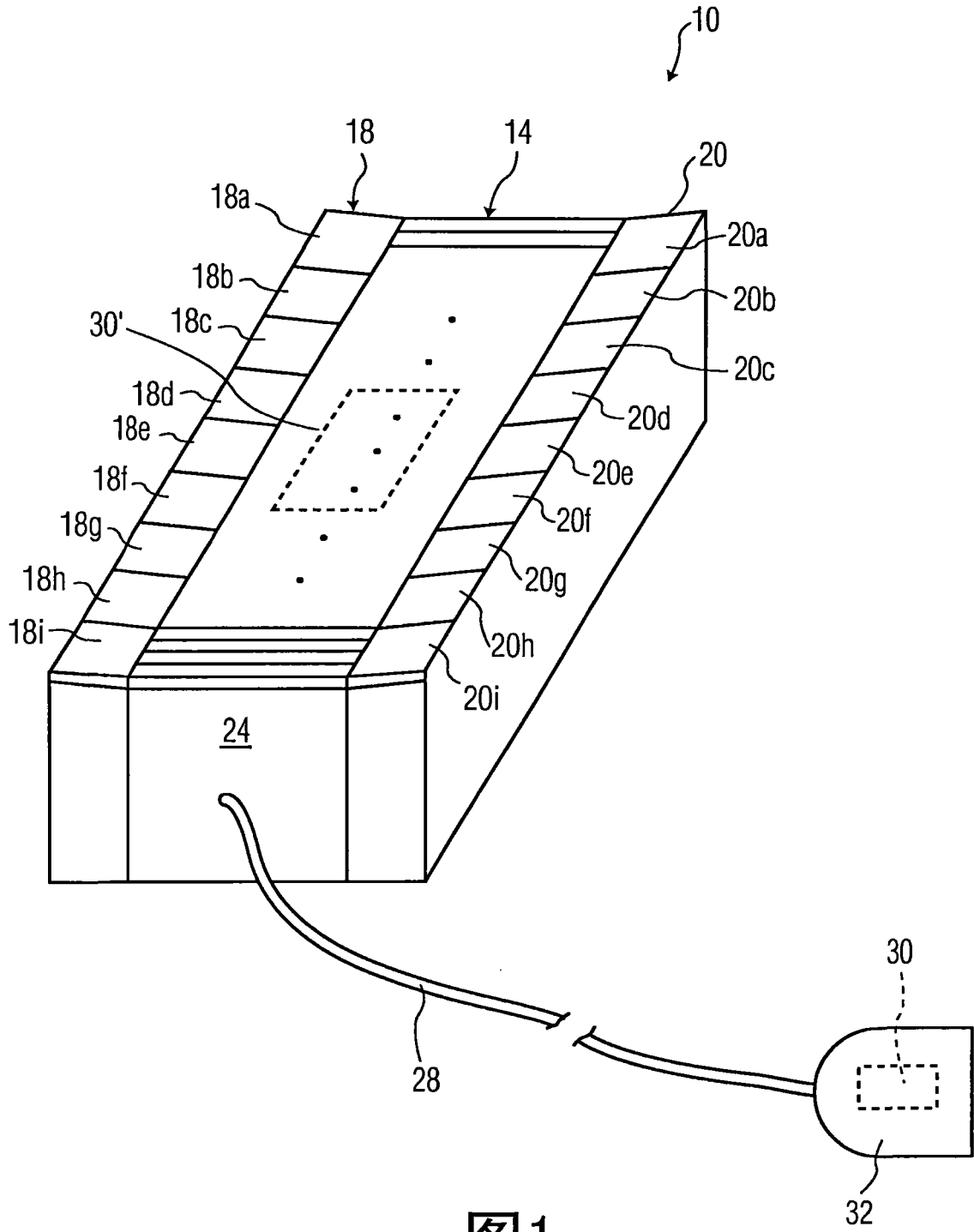


图1

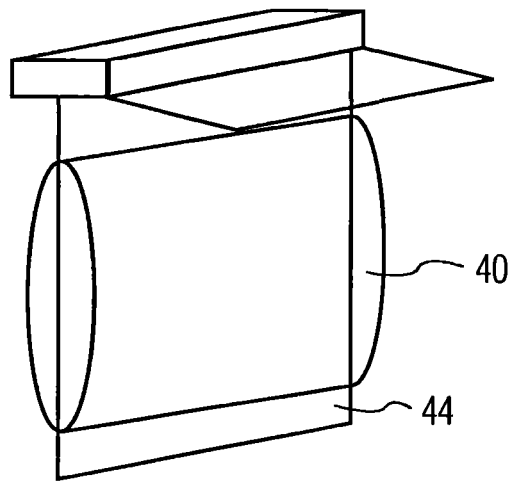


图2

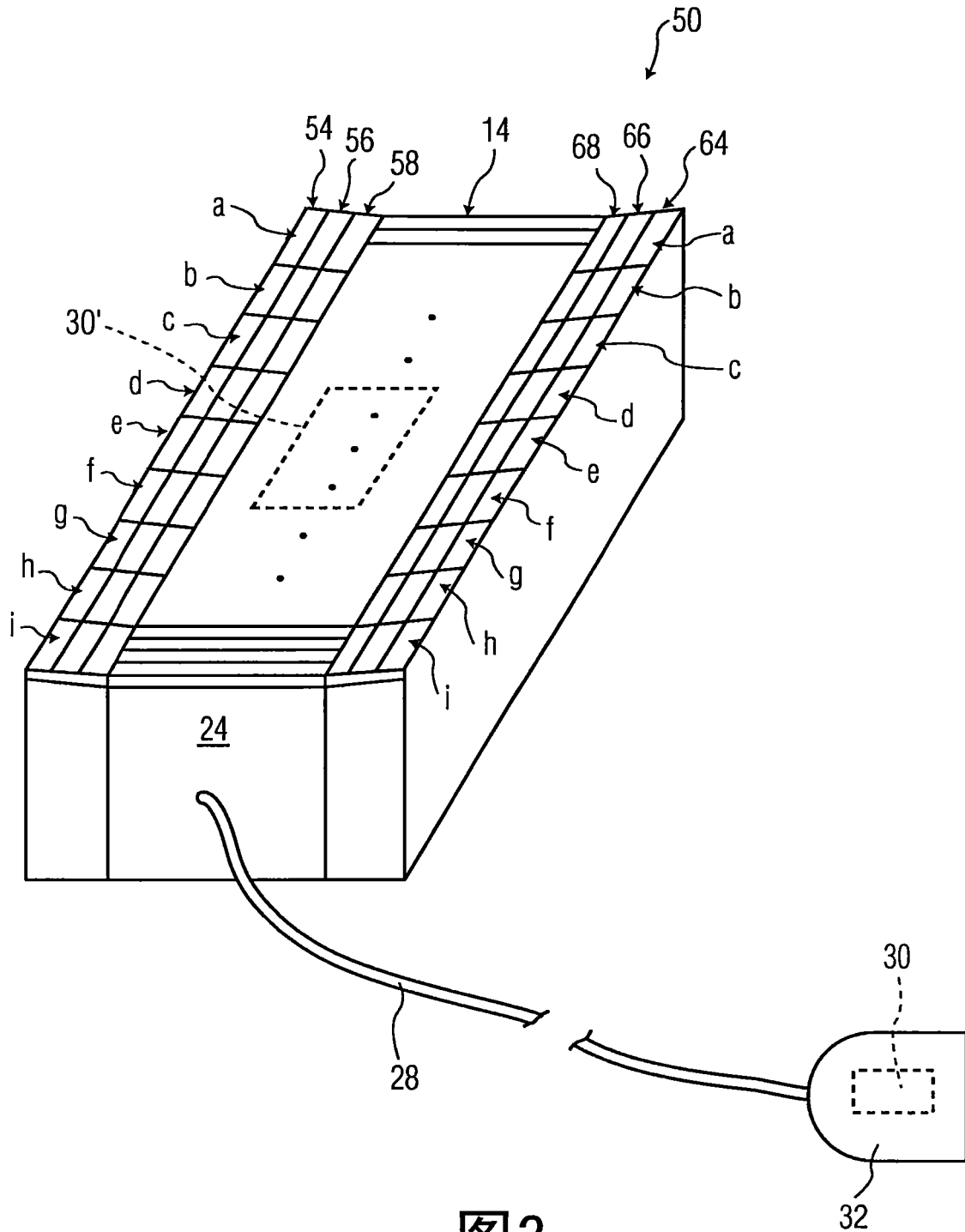


图3

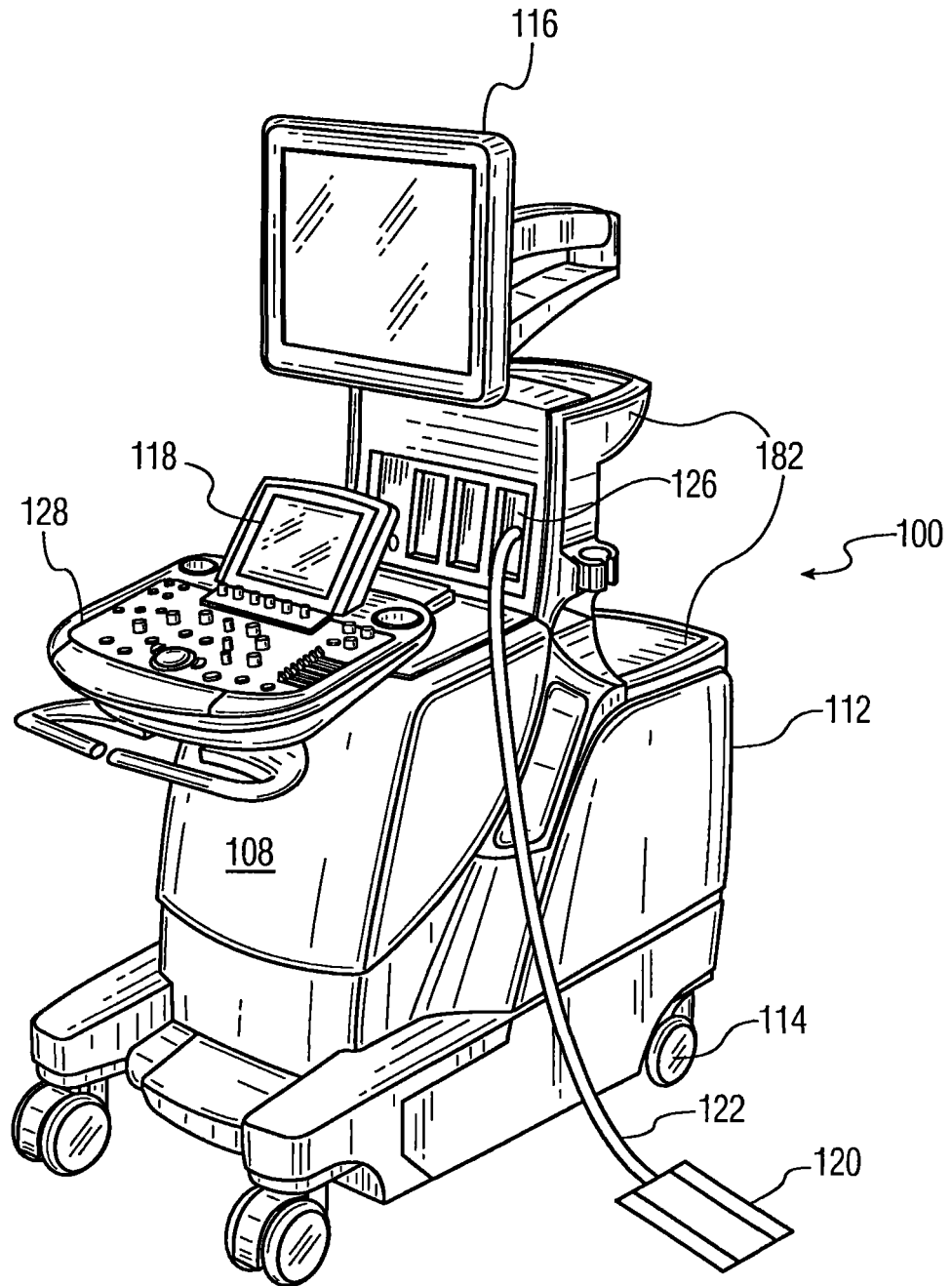


图4

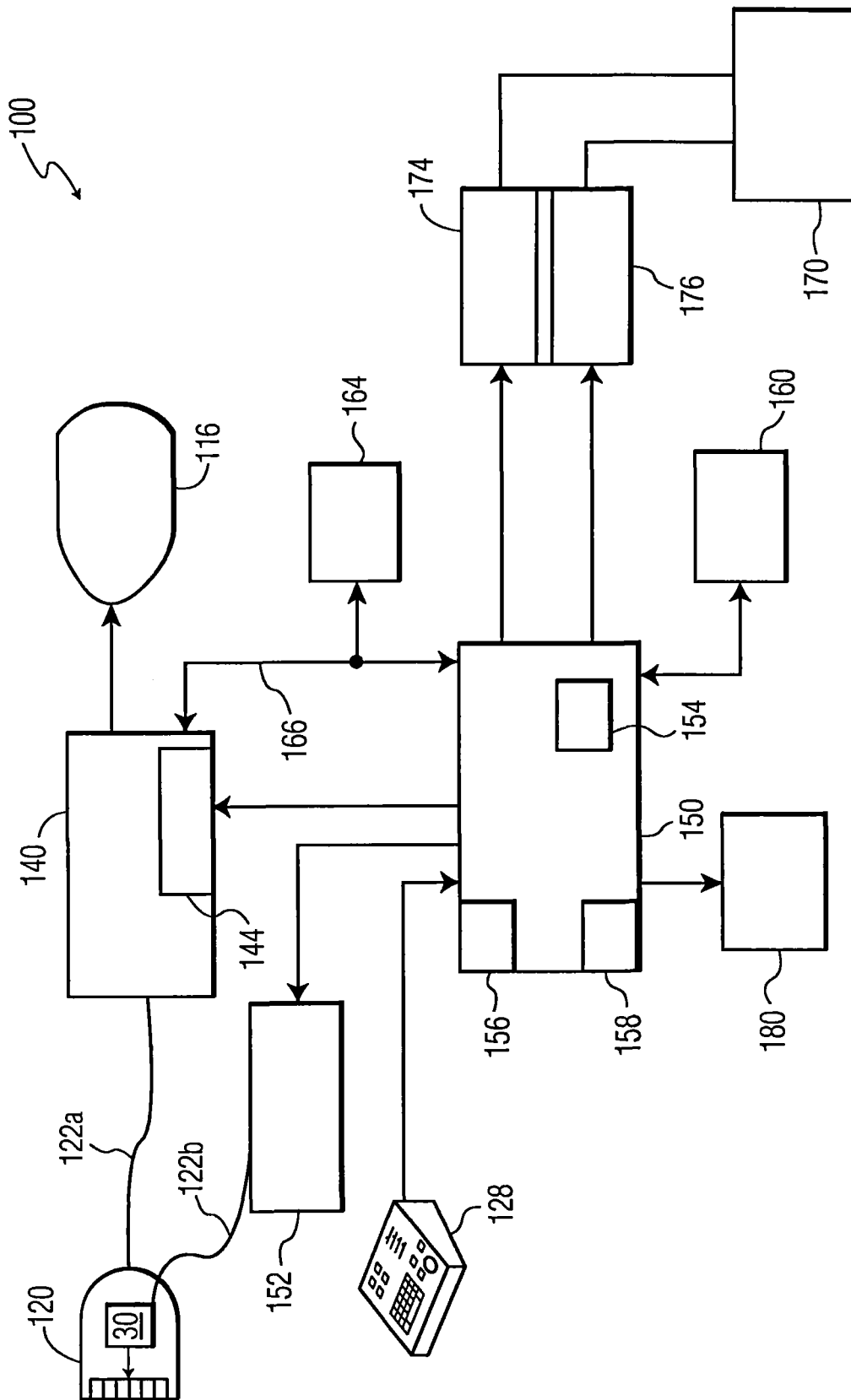


图5

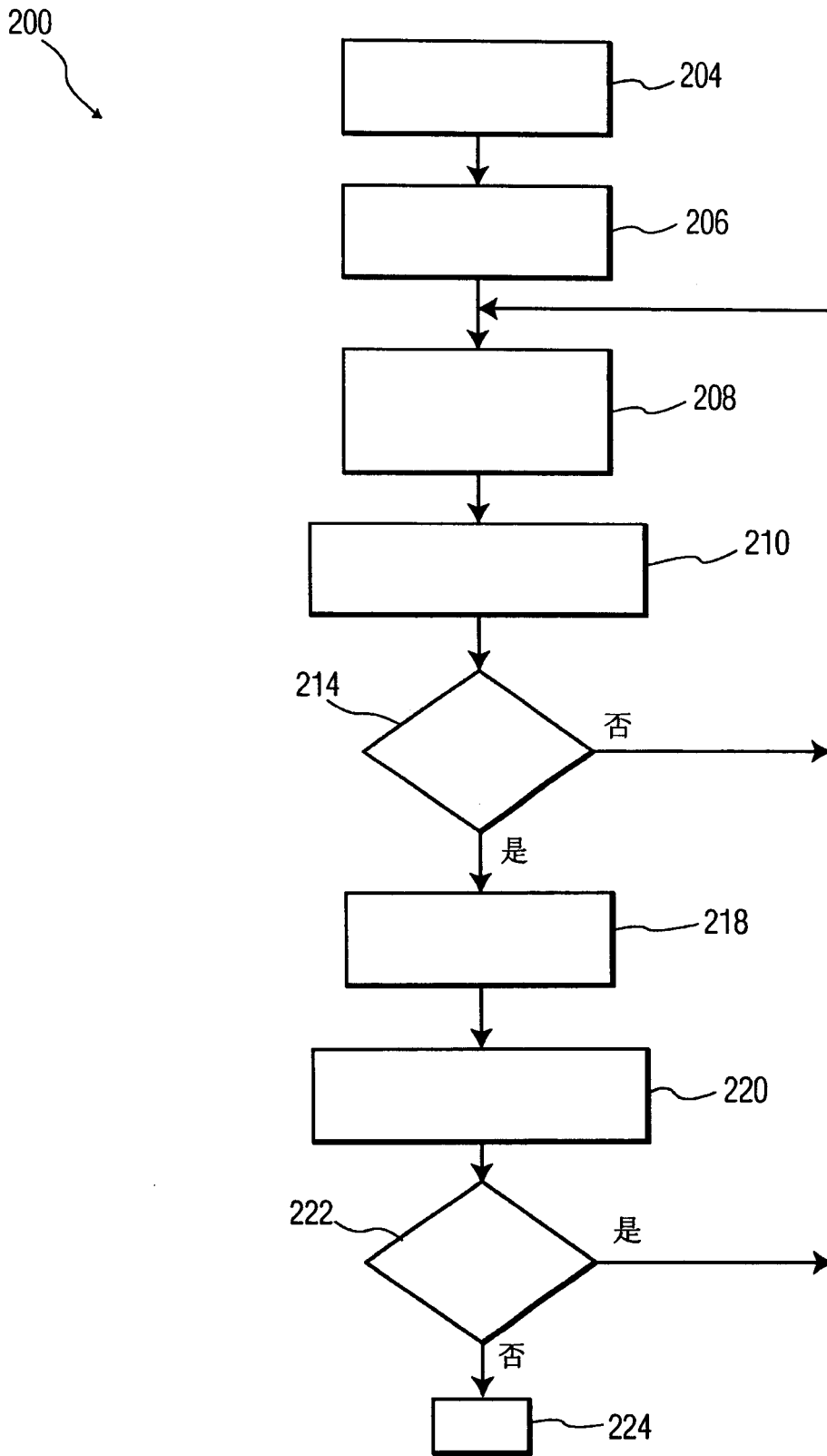


图6

专利名称(译)	具有治疗换能器放大器的组合成像和治疗换能器		
公开(公告)号	CN101252970A	公开(公告)日	2008-08-27
申请号	CN200680031530.6	申请日	2006-08-25
[标]申请(专利权)人(译)	皇家飞利浦电子股份有限公司		
申请(专利权)人(译)	皇家飞利浦电子股份有限公司		
当前申请(专利权)人(译)	皇家飞利浦电子股份有限公司		
[标]发明人	JE鲍尔斯 J弗雷泽 M阿韦基乌		
发明人	J·E·鲍尔斯 J·弗雷泽 M·阿韦基乌		
IPC分类号	A61N7/00 A61B17/22 A61B8/14 A61B19/00		
CPC分类号	A61B8/14 A61B17/22004 A61B2019/5276 G01S15/8977 A61B8/4405 A61B2017/22028 A61B8/481 A61B8/0833 A61B17/2256 G01S15/8918 A61B2090/378		
代理人(译)	王英		
优先权	60/712316 2005-08-30 US		
其他公开文献	CN101252970B		
外部链接	Espacenet SIPO		

摘要(译)

一种组合超声成像和治疗换能器(10)包括成像换能器元件(14)线阵。治疗换能器元件(18, 20)的第一和第二线阵沿成像换能器元件的分别的第一和第二侧纵向延伸, 并且朝向彼此向内有角度。将成像和治疗换能器与超声成像系统一起使用, 以定位在感兴趣区域中的凝块。在感兴趣区域已经被灌注了微泡造影剂后, 由定位在换能器中的放大器驱动治疗换能器元件来溶解该凝块。可以交错使用成像换能器元件和治疗换能器元件, 使得治疗可以以超声图像为条件, 该超声图像示出了造影剂微泡的破坏, 在感兴趣区域中的微泡的再灌注, 或凝块的持续存在。

