



(12) 实用新型专利

(10) 授权公告号 CN 205006920 U

(45) 授权公告日 2016. 02. 03

(21) 申请号 201520678828. 2

(22) 申请日 2015. 09. 02

(73) 专利权人 上海爱声生物医疗科技有限公司
地址 201203 上海市浦东新区张江高科技园
区祖冲之路 887 弄 77-78 号楼 1 楼

(72) 发明人 袁建人 陈友伟 马晓雯 曹培杰
黄海涛 李翔

(74) 专利代理机构 上海汉声知识产权代理有限
公司 31236

代理人 胡晶

(51) Int. Cl.

A61B 8/12(2006. 01)

(ESM) 同样的发明创造已同日申请发明专利

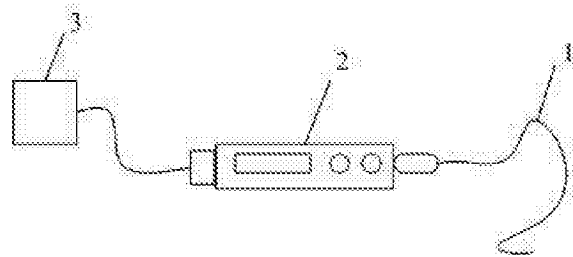
权利要求书2页 说明书6页 附图2页

(54) 实用新型名称

一种人体体内的超声诊断及换能器

(57) 摘要

本实用新型公开了一种人体体内的超声诊断及换能器,该诊断仪包括:直径 0. 1mm~5mm 的超声导管,其前端安装有中心频率为 5MHz~100MHz 的体内超声换能器,后端连接回撤 / 驱动装置;回撤 / 驱动装置连接电子成像系统。该换能器包括:依次紧密连接的背衬层、压电层及声匹配层组成的超声换能单元。本实用新型的人体体内的超声诊断及换能器,经人体自然腔道或微创口将超声换能器送入体内部位,对人体创伤小,提高了成像分辨率。



1. 一种体内超声诊断仪,其特征在於,包括:

超声导管,所述超声导管的前端安装有体内超声换能器,所述超声导管的直径为 0.1mm ~ 5mm;所述体内超声换能器的中心频率为 5MHz ~ 100MHz,所述超声导管用于经人体自然腔道或微创口将所述体内超声换能器送入体内待测部位;

回撤 / 驱动装置;

以及电子成像系统,其上装载有重建图像的电子部件;其中:

所述超声导管的后端与所述回撤 / 驱动装置相连;所述回撤 / 驱动装置与所述电子成像系统相连,可以获得待测部位的三维图像。

2. 根据权利要求 1 所述的体内超声诊断仪,其特征在於,所述体内超声换能器为单波束超声换能器或圆柱型阵列超声换能器;

当所述体内超声换能器为单波束超声换能器时,所述体内超声换能器在所述超声导管的作用下 360 度旋转;

当所述体内超声换能器圆柱型阵列超声换能器时,所述体内超声换能器包括多个沿圆柱面 360 度分布的超声换能单元。

3. 根据权利要求 1 所述的体内超声诊断仪,其特征在於,所述体内超声换能器为体内超声聚焦换能器。

4. 根据权利要求 3 所述的体内超声诊断仪,其特征在於,所述体内超声换能器包括依次紧密连接的背衬层、压电层及声匹配层;其中:

所述背衬层和 / 或所述压电层和 / 或所述声匹配层具有机械曲面,所述机械曲面的曲率半径根据预定的焦距 f 确定,聚焦因子 K 定义为焦距 f 和换能器孔径 d 的比,即: $K = f/d$,孔径 d 的尺寸可根据预定的聚焦因子 K 和焦距 f 来确定。

5. 根据权利要求 3 所述的体内超声诊断仪,其特征在於,所述体内超声换能器包括依次紧密连接的背衬层、压电层、匹配层及声透镜;其中:

所述声透镜具有机械曲面,其曲率半径根据预定的焦距 f 确定,聚焦因子 K 定义为焦距 f 和换能器孔径 d 的比,即: $K = f/d$,孔径 d 的尺寸可根据预定的聚焦因子 K 和焦距 f 来确定。

6. 根据权利要求 5 所述的体内超声诊断仪,其特征在於,所述声透镜为平凸或平凹透镜。

7. 根据权利要求 3 所述的体内超声诊断仪,其特征在於,所述体内超声聚焦换能器包括多个超声换能单元以及多个延时电路;其中:

每个所述超声换能单元连接一个所述延时电路,用以补偿声波从焦点到各超声换能单元的声程差所引起的时间差,声程差和时间差根据预定的中心距离差来确定;第 i 个超声换能单元到中心轴线的距离为 D_i ,由中心距离差 D_i 引入的声程差为:

$$\Delta R_i = f \cdot \left[\sqrt{1 + \left(\frac{D_i}{f}\right)^2} - 1 \right], \text{时间差 } T_i \text{ 为: } T_i = \frac{\Delta R_i}{c} = \frac{f}{c} \cdot \left[\sqrt{1 + \left(\frac{D_i}{f}\right)^2} - 1 \right], \text{其中 } i = 1, 2, \dots, 5, f \text{ 为}$$

焦距, c 为声速。

8. 根据权利要求 7 所述的体内超声诊断仪,其特征在於,所述多个超声换能单元为同心排布或阵列排布。

9. 根据权利要求 8 所述的体内超声诊断仪,其特征在于,当所述多个超声换能单元同心排布时,其为同心圆环排布或同心方环排布。

10. 一种体内超声换能器,其特征在于,包括:超声换能单元;其包括依次紧密连接的背衬层、压电层及声匹配层;其中:

所述超声换能单元的中心频率为 5MHz ~ 100MHz;

所述超声换能单元用于将电信号转换为超声信号并发射,也用于将接收到的超声信号转换为电信号。

11. 根据权利要求 10 所述的体内超声换能器,其特征在于,还包括超声聚焦单元,用于对所述超声换能单元发射的超声信号进行聚焦。

12. 根据权利要求 11 所述的体内超声换能器,其特征在于,所述聚焦单元具体为在所述背衬层、所述压电层以及所述声匹配层上形成的机械曲面。

13. 根据权利要求 11 所述的体内超声换能器,其特征在于,所述聚焦单元具体为具有机械曲面的声透镜,所述声透镜与所述超声换能单元的声匹配层紧密连接。

14. 根据权利要求 11 所述的体内超声换能器,其特征在于,所述超声换能单元包括多个;

所述聚焦单元具体为多个延时电路,每个所述超声换能单元连接一个所述延时电路。

一种人体体内的超声诊断及换能器

技术领域

[0001] 本实用新型涉及体内诊断仪,特别涉及一种人体体内的超声诊断及换能器。

背景技术

[0002] 超声检查是指运用超声波的原理对人体软组织的物理特性、形态、结构与功能作出判断的一种非创伤性检查方法。由于超声设备便于移动,成本低,且成像分辨率高,对人体没有辐射伤害,在医学上得到了广泛的应用。

[0003] 由于体内环境的特殊性,且进入体内待测病变部位的路径非常狭窄,所以现有的利用到超声成像原理的诊断仪大都为体外检测,体外超声检测所采用的超声波信号,由于信号要穿透皮肤、皮下脂肪层以及人体组织与组织之间的界面,通常工作在较低的工作频率上;频率较低的超声波,具有较长的波长,从而导致较低的图像分辨率。

实用新型内容

[0004] 本实用新型针对上述现有技术中存在的问题,提出一种人体体内的超声诊断及换能器,其利用超声导管将体内超声换能器经人体自然腔道或微创口传送到体内待测部位,提高了检测的图像分辨率。

[0005] 为解决上述技术问题,本实用新型是通过如下技术方案实现的:

[0006] 本实用新型提供一种体内超声诊断仪,其包括:

[0007] 超声导管,所述超声导管的前端安装有体内超声换能器;所述超声导管的直径为0.1mm~5mm;所述体内超声换能器的中心频率为5MHz~100MHz,所述超声导管用于经人体自然腔道或微创口将所述体内超声换能器送入体内待测部位;

[0008] 回撤/驱动装置;

[0009] 以及电子成像系统,其上装载有重建图像的电子部件;其中:

[0010] 所述超声导管的后端与所述回撤/驱动装置相连;所述回撤/驱动装置与所述电子成像系统相连。

[0011] 本实用新型所指的人体自然腔道包括:泌尿道、生殖道、鼻腔、外耳道及鼻泪管等,超声导管经过人体自然腔道或微创口进入体内组织时,可以无创自然介入,或只需在体表开很小的创口,即经过微创进入体内,对人体的创伤小。

[0012] 本实用新型的体内超声换能器为微型传感器,可经人体自然腔道或微创口,进入体内部位。所述回撤/驱动装置先由导丝将超声导管送至体内部位,然后缓慢回撤超声导管进行超声检查,就可以在电子成像系统的显示屏上看到一系列的体内横断面图像和三维图像,辅助临床医生对体内病变进行诊断,通过其成像图像也可以引导医生进行手术或做活体组织检查。

[0013] 本实用新型将超声换能器经人体自然腔道或微创口送入体内部位,缩短了检测距离,降低了体内成像环境的散射强度;频率越高单位距离的衰减越大,为了保证信号的强度,频率与成像距离成反比;因此检测距离缩短之后,可以提高工作频率,进而提高超声体

内检测图像的分辨率,使临床检测更准确。

[0014] 较佳地,所述体内超声换能器为单波束超声换能器或圆柱型阵列超声换能器;

[0015] 当所述体内超声换能器为单波束超声换能器时,所述体内超声换能器在所述超声导管的作用下 360 度旋转;

[0016] 当所述体内超声换能器圆柱型阵列超声换能器时,所述体内超声换能器包括多个沿圆柱面 360 度分布的超声换能单元。

[0017] 本实用新型所述的超声导管的设计主要有两种:机械旋转式和电子相控阵式。机械旋转式是通过单个阵元的换能器在 360 度范围内的旋转,并发射超声波,同时将体内截面反射回的声波采集,通过图像处理,得到体内横截面图像,此时回撤装置将兼有驱动换能器旋转的功能。电子相控阵式的换能器呈圆柱型排列,无需旋转,利用电子延迟激励的方法,将体内截面反射回的声波采集,图像处理得到体内横截面图像。

[0018] 与这两种设计相对应的换能器有两种,分别为:(1)单波束的单阵元平面换能器(如图 1 所示)、单波束的单阵元曲面换能器(如图 4,5 所示);(2)单波束的多阵元环状换能器(如图 6、7、8 所示)、圆柱型阵列的换能器(如图 2 所示)。

[0019] 较佳地,所述体内超声换能器为体内超声聚焦换能器,可以通过对超声换能器的自身结构进行改进使其具有聚焦功能,也可在超声换能器的前端加聚焦单元。

[0020] 医疗超声检测的声强度定义为单位面积上的声能量,即等于总能 W 和波束面积的比:

$$[0021] \quad I = \frac{W}{S}$$

[0022] 显然,对于给定的声功率,减小波束面积 S ,便能增加声强度 I ,从而提高成像检测的信噪比。

[0023] 对于给定的空间角 $d\Omega$,超声散射声强度是 $(b(\theta, \varphi) * S_v * dv / r^2) * (b'(\theta, \varphi) / r^2)$ 对空间的体积积分。其中 S_v 是体积散射系数。 dv 是散射体积元,定义为 $dv = \frac{1}{2} r^2 d\Omega * c\tau$,其中 r 是超声换能器到目标的距离, c 是声速, τ 是脉冲长度; $b(\theta, \varphi)$ 和 $b'(\theta, \varphi)$ 分别为发射和接收的指向角因子,其原理如图 3 所示。

[0024] 不难看出,减小指向角因子 $b(\theta, \varphi)$ 和 $b'(\theta, \varphi)$,将直接提高成像检测的分辨率。当体内超声换能器具有聚焦功能时,不仅减小了指向角因子 $b(\theta, \varphi)$ 和 $b'(\theta, \varphi)$,提高了成像检测的分辨率;同时也减小了散射体积 dv ,进一步降低了体内环境的散射强度,从而提高了成像检测的信噪比(信号散射噪声比),提高了成像的清晰度,即图像的质量。

[0025] 本实用新型聚焦超声技术的实现按实现的方法可分为:(1)机械结构聚焦;(2)电子聚焦。机械结构聚焦又可以分为整体声学结构聚焦和声透镜聚焦。

[0026] 较佳地,所述体内超声换能器包括依次紧密连接的背衬层、压电层及声匹配层;其中:

[0027] 所述背衬层和 / 或所述压电层和 / 或所述声匹配层具有机械曲面,其是采用整体声学结构聚焦技术来实现聚焦,所述机械曲面的曲率半径根据预定的焦距 f 确定,聚焦因

子K定义为焦距f和换能器孔径d的比,即: $K = f/d$,孔径d的尺寸可根据预定的聚焦因子K和焦距f来确定。

[0028] 较佳地,所述体内超声换能器包括依次紧密连接的背衬层、压电层、匹配层及声透镜;其中:

[0029] 所述声透镜具有机械曲面,其是声透镜聚焦,其曲率半径根据预定的焦距f确定,聚焦因子K定义为焦距f和换能器孔径d的比,即: $K = f/d$,孔径d的尺寸可根据预定的聚焦因子K和焦距f来确定。

[0030] 较佳地,所述声透镜为平凸或平凹透镜。

[0031] 较佳地,所述体内超声聚焦换能器包括多个超声换能单元以及多个延时电路,其是电子聚焦;其中:

[0032] 每个所述超声换能单元连接一个所述延时电路,用以补偿声波从焦点到各超声换能单元的声程差所引起的时间差,声程差和时间差根据预定的中心距离差来确定;第i个超声换能单元到中心轴线的距离为 D_i ,由中心距离差 D_i 引入的声程差为:

$$\Delta R_i = f \cdot \left[\sqrt{1 + \left(\frac{D_i}{f}\right)^2} - 1 \right], \text{时间差 } T_i \text{ 为: } T_i = \frac{\Delta R_i}{c} = \frac{f}{c} \cdot \left[\sqrt{1 + \left(\frac{D_i}{f}\right)^2} - 1 \right], \text{其中: } i = 1, 2, \dots, 5, f \text{ 为}$$

焦距,c为声速。

[0033] 较佳地,所述多个超声换能单元为同心排布或阵列排布。

[0034] 较佳地,当所述多个超声换能单元同心排布时,其为同心圆环排布或同心方环排布。

[0035] 本实用新型还提供一种体内超声换能器,其包括:超声换能单元;其包括依次紧密连接的背衬层、压电层及声匹配层;其中:

[0036] 所述超声换能单元的中心频率为5MHz ~ 100MHz;

[0037] 所述超声换能单元用于将电信号转换为超声信号并发射,也用于将接收到的超声信号转换为电信号。

[0038] 较佳地,还包括超声聚焦单元,用于对所述超声换能单元发射的超声信号进行聚焦。

[0039] 较佳地,所述聚焦单元具体为在所述背衬层、所述压电层以及所述声匹配层上形成的机械曲面。

[0040] 较佳地,所述聚焦单元具体为具有机械曲面的声透镜,所述声透镜与所述超声换能单元的声匹配层紧密连接。

[0041] 较佳地,所述超声换能单元包括多个;

[0042] 所述聚焦单元具体为多个延迟电路,每个所述超声换能单元连接一个所述延时电路。

[0043] 相较于现有技术,本实用新型具有以下优点:

[0044] (1) 本实用新型提供了一种人体体内的超声诊断及换能器,将超声换能器经人体自然腔道或微创口送入体内,对人体的创伤比较小,同时减小了超声换能器和体内的距离,可以提高工作频率。从而提高了分辨率,进而有效提高超声体内检测图像的分辨率和临床检测的准确性;

[0045] (2) 本实用新型的人体体内的超声诊断及换能器,将超声换能器深入人体组织

内部,由于超声成像的穿透率比较强,所以不仅可以能够观测组织内部的表面,还能观测其深度病变部位;

[0046] (3) 本实用新型的人体体内的超声换能器具有聚焦功能时,可进一步降低体内环境的散射强度,进一步提高成像检测的信噪比,从而提高成像的清晰度。

[0047] 当然,实施本实用新型的任一产品并不一定需要同时达到以上所述的所有优点。

附图说明

[0048] 下面结合附图对本实用新型的实施方式作进一步说明:

[0049] 图 1 为本实用新型的实施例 1 的体内超声换能器的示意图;

[0050] 图 2 为圆柱形阵列换能器的示意图;

[0051] 图 3 为超声换能器的体积散射系数和散射声强度的原理图;

[0052] 图 4 为本实用新型的实施例 2 的体内超声聚焦换能器的示意图;

[0053] 图 5 为本实用新型的实施例 3 的体内超声聚焦换能器的示意图;

[0054] 图 6 为本实用新型的实施例 4 的体内超声聚焦换能器的示意图;

[0055] 图 7 为本实用新型的实施例 4 的体内超声聚焦换能器为同心圆环排布的左视图;

[0056] 图 8 为本实用新型的实施例 4 的体内超声聚焦换能器为同心方环排布的左视图;

[0057] 图 9 为本实用新型的实施例 4 的体内超声聚焦换能器为阵列排布的左视图;

[0058] 图 10 为本实用新型的人体体内的超声诊断仪的示意图。

[0059] 标号说明:1- 超声导管,2- 回撤 / 驱动装置,3- 电子成像系统;

[0060] 11- 体内超声换能器;

[0061] 111- 背衬层,112- 压电层,113- 声匹配层,114- 透镜。

具体实施方式

[0062] 下面对本实用新型的实施例作详细说明,本实施例在以本实用新型技术方案为前提下进行实施,给出了详细的实施方式和具体的操作过程,但本实用新型的保护范围不限于下述的实施例。

[0063] 本实用新型的体内超声换能器,包括:超声换能单元,其包括依次紧密连接的背衬层、压电层及声匹配层,超声换能器的孔径为 2mm ~ 3mm;超声换能单元用于将电信号转换为超声信号并发射,也用于将接收到的超声信号转换为电信号。

[0064] 实施例 1:采用单波束技术的体内超声换能器

[0065] 结合图 1,本实施例详细描述采用单波束技术的体内超声换能器,其包括由依次紧密相连的背衬层 111、压电层 112 以及声匹配层 113 组成的超声换能单元。相对应地,带动其运动的超声导管驱动其 360 度旋转。

[0066] 不同实施例中,体内超声换能器也可以为圆柱型阵列超声换能器,其包括多个沿圆柱面 360 度分布的超声换能单元,如图 2 所示。相应地,带动起运动的超声导管只需驱动其前后运动,不需要旋转。

[0067] 本实施例的体内超声换能器可通过超声导管经人体自然腔道或微创口进入体内部位,减少了检测距离,可将工作频率提高到 5MHz ~ 100MHz,从而提高了横向和轴向分辨率,提高了成像的分辨率,有助于临床检测。

[0068] 为了进一步提高成像清晰度,可以将体内超声换能器设置为体内超声聚焦换能器,其能够减小指向角因子 $b(\theta, \varphi)$ 和 $b'(\theta, \varphi)$,进一步直接提高成像检测的分辨率;其在原有基础上,还包括了聚焦单元,聚焦单元用于对所述超声换能单元发射的超声信号进行聚焦,其可以通过以下两种方式来实现:(1)机械结构聚焦;(2)电子聚焦。机械结构聚焦又可以分为整体声学结构聚焦和声透镜聚焦。下面结合具体实施例来对此进行描述。

[0069] 实施例 2:采用整体声学结构聚焦技术的体内超声聚焦换能器

[0070] 如图 4 所示为本实施例的体内超声聚焦换能器的示意图,其包括依次紧密连接的背衬层 111、压电层 112 及声匹配层 113,其中:背衬层 111、压电层 112 以及声匹配层 113 都具有机械曲面,三者的曲率半径可根据聚焦声场的要求来计算和设定。聚焦因子 K 定义为焦距 f 和换能器孔径 d 的比,即: $K = f/d$ 。给定了聚焦因子 K 和焦距 f 后,便可计算出孔径 d 的尺寸。

[0071] 实施例 3:采用声透镜聚焦技术的体内超声聚焦换能器

[0072] 如图 5 所示为本实施例的体内超声聚焦换能器的示意图,其包括依次紧密连接的背衬层 111、压电层 112、声匹配层 113 以及声透镜 114,其中,声透镜 4 具有机械曲面,其曲率半径可根据聚焦声场的要求来计算和设定。

[0073] 声透镜 114 可以为平凸透镜或平凹透镜,其是根据透镜材料的声速决定。对于声速低于介质声速的透镜材料,为平凸透镜,如图 6 中虚线所示;对于声速高于介质声速的透镜材料,为平凹透镜,如图 6 中实线所示。

[0074] 实施例 4:采用电子聚焦技术的体内超声聚焦换能器

[0075] 如图 6 所示为本实施例的体内超声聚焦换能器的示意图,其包括多个超声换能单元以及多个延时电路 T,每个超声换能单元对应一个延时电路 T,

[0076] 本实施例以五个同心方环换能单元为例,其左视图如图 7 所示,分别标为 e1, … e5, 声波从自由声场中 F 点到达各超声换能单元的时间是不一样的。因此,总的接收信号是不同相位的信号的叠加,输出信号不可能是最大的。每个超声换能单元的输出端接一个延时电路,来补偿声波从 F 点到各超声换能单元的声程差所引起的时间差。第 i 个超声换能单元到中心轴线的距离为 D_i ,则由中心距离差 D_i 引入的声程差为:

$$[0077] \quad \Delta R_i = f \cdot \left[\sqrt{1 + \left(\frac{D_i}{f}\right)^2} - 1 \right]$$

[0078] 时间差 T_i 为:

$$[0079] \quad T_i = \frac{\Delta R_i}{c} = \frac{f}{c} \cdot \left[\sqrt{1 + \left(\frac{D_i}{f}\right)^2} - 1 \right]$$

[0080] 式中, $i = 1, 2, \dots, 5$, f 为焦距, c 为声速。当给定 D_i , 通过调节延时电路的时间差 T_i , 可以调节焦距 f, 达到可变焦距超声聚焦。

[0081] 不同实施例中,多个超声换能单元也可以为同心方环排布,其左视图如图 8 所示;也可以为阵列排布,其左视图如图 9 所示。上述实施例中,压电层 112 的材料可以为压电陶瓷材料、压电厚膜材料、压电薄膜材料、压电陶瓷复合材料或压电单晶复合材料;体内超声聚焦换能器可以为 PMUT 或 CMUT。

[0082] 实施例 5:体内超声诊断仪

[0083] 如图 10 所示,为本实施例的体内超声诊断仪的结构示意图,其包括超声导管 1、回撤 / 驱动装置 2 以及电子成像系统 3,超声导管 1 的前端安装有体内超声换能器,后端连接回撤 / 驱动装置 2,回撤 / 驱动装置 2 与电子成像系统 3 相连,电子成像系统 3 中装载有重建图像的电子部件,根据接收的超声信号重建体内横断面图像和三维图像,从而根据图像来判断体内病变。其中:体内超声换能器为如实施例 1-4 中的任意一个所描述的体内超声换能器,此处超声换能器的孔径为毫米数量级,可以经人体自然腔道或微创口进入体内部位。

[0084] 人体自然腔道包括:泌尿道、生殖道、鼻腔、外耳道及鼻泪管等,经过不同的人体自然腔道可以对不同的体内组织进行观测,如:可经尿道,将体内超声诊断仪送入到前列腺部位,检查待测部位的病变,获取前列腺内的横截面图像;也可经尿道,将体内超声诊断仪送入到膀胱部位,检查膀胱待测部位的病变;还也可经子宫将体内超声诊断仪送入到输卵管内待测病变部位,获取输卵管内的横截面图像。

[0085] 本实用新型的人体体内的超声诊断仪的检测方法包括以下步骤:

[0086] S11:将中心频率为 5MHz ~ 100MHz 的体内超声换能器通过直径为 0.1mm ~ 5mm 的超声导管经人体自然腔道或微创口送入体内待测部位;

[0087] S12:向体内待测部位 360 度发射、接收超声信号,以获知体内待测部位的横截面信息;

[0088] S13:同时回撤体内超声换能器,以获知回撤路径上不同位置处的多个体内待测部位的横截面信息。

[0089] 步骤 S12 还可以包括:对发射的超声信号进行聚焦,以减小超声信号的指向角因子来提高成像分辨率,同时减小散射体积来降低体内待测部位对超声信号的散射强度,进一步提高成像分辨率,而且增加超声检测范围。

[0090] 此处公开的仅为本实用新型的优选实施例,本说明书选取并具体描述这些实施例,是为了更好地解释本实用新型的原理和实际应用,并不是对本实用新型的限定。任何本领域技术人员在说明书范围内所做的修改和变化,均应落在本实用新型所保护的范围内。

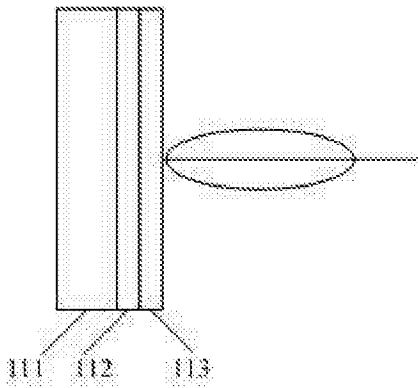


图 1

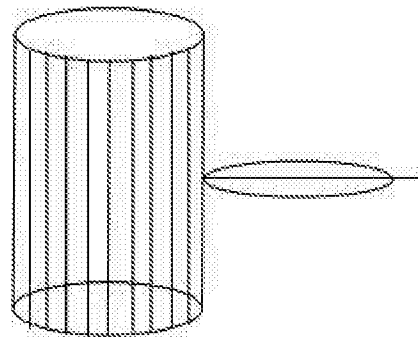


图 2

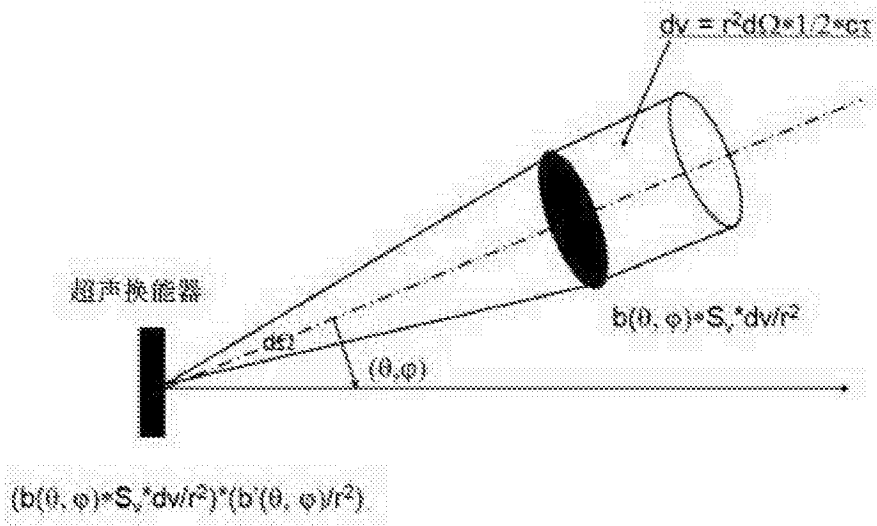


图 3

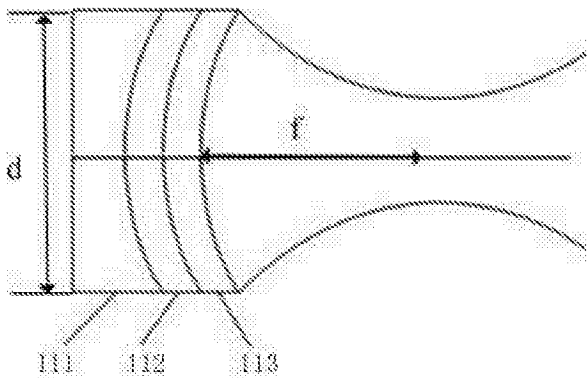


图 4

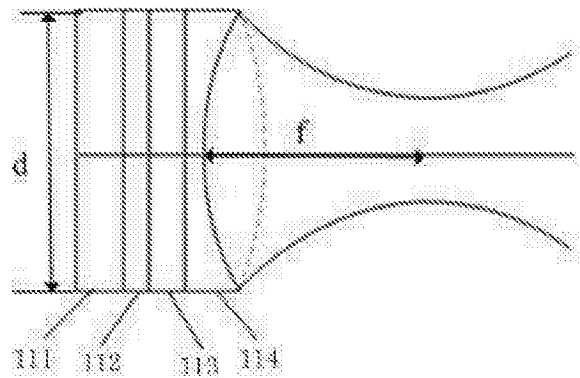


图 5

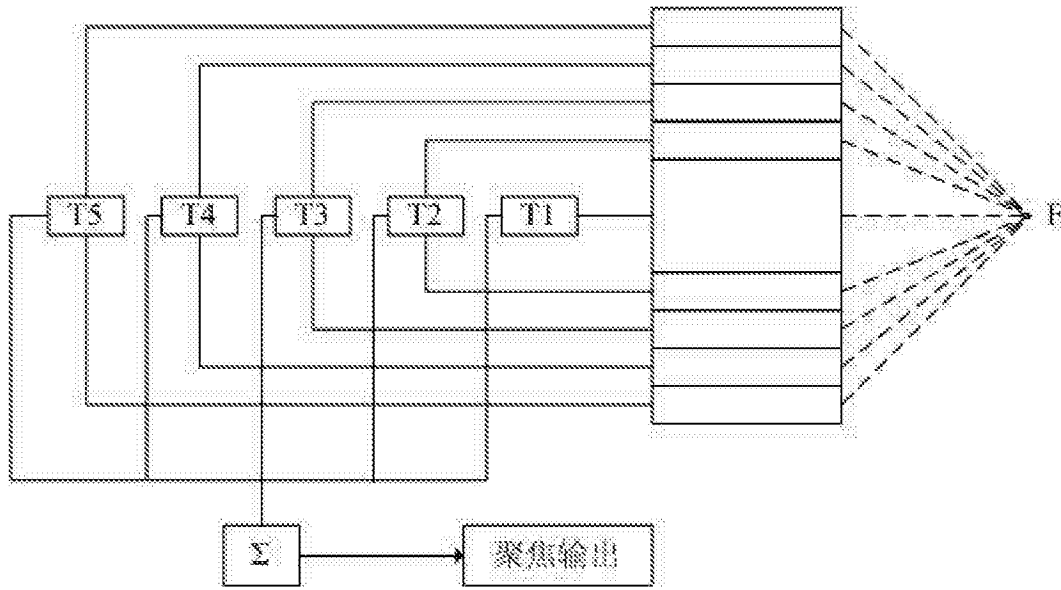


图 6

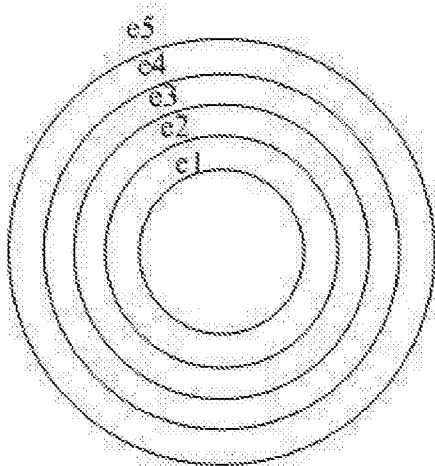


图 7

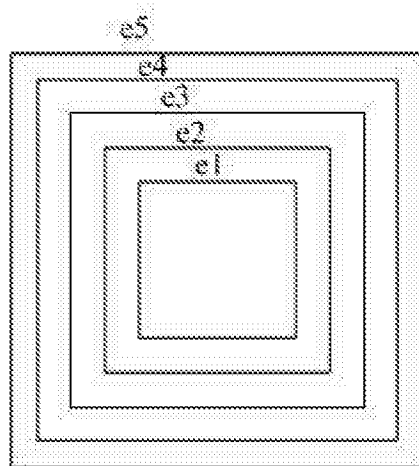


图 8

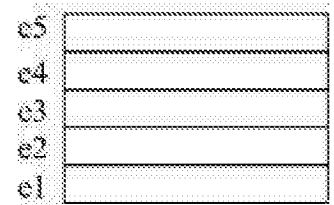


图 9

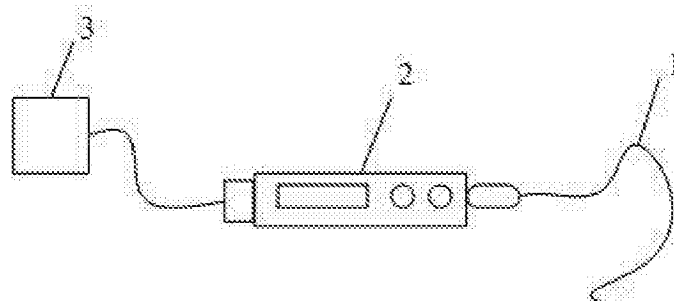


图 10

专利名称(译)	一种人体体内的超声诊断及换能器		
公开(公告)号	CN205006920U	公开(公告)日	2016-02-03
申请号	CN201520678828.2	申请日	2015-09-02
[标]申请(专利权)人(译)	上海爱声生物医疗科技有限公司		
申请(专利权)人(译)	上海爱声生物医疗科技有限公司		
当前申请(专利权)人(译)	上海爱声生物医疗科技有限公司		
[标]发明人	袁建人 陈友伟 马晓雯 曹培杰 黄海涛 李翔		
发明人	袁建人 陈友伟 马晓雯 曹培杰 黄海涛 李翔		
IPC分类号	A61B8/12		
代理人(译)	胡晶		
外部链接	Espacenet SIPO		

摘要(译)

本实用新型公开了一种人体体内的超声诊断及换能器，该诊断仪包括：直径0.1mm~5mm的超声导管，其前端安装有中心频率为5MHz~100MHz的体内超声换能器，后端连接回撤/驱动装置；回撤/驱动装置连接电子成像系统。该换能器包括：依次紧密连接的背衬层、压电层及声匹配层组成的超声换能单元。本实用新型的人体体内的超声诊断及换能器，经人体自然腔道或微创口将超声换能器送入体内部位，对人体创伤小，提高了成像分辨率。

