



(12) 发明专利

(10) 授权公告号 CN 1798988 B

(45) 授权公告日 2010. 11. 24

(21) 申请号 200480015384. 9

(51) Int. Cl.

(22) 申请日 2004. 05. 27

G01S 15/89(2006. 01)

(30) 优先权数据

A61B 8/14(2006. 01)

60/475, 300 2003. 06. 03 US

A61B 8/08(2006. 01)

(85) PCT申请进入国家阶段日

审查员 喻新

2005. 12. 02

(86) PCT申请的申请数据

PCT/IB2004/050793 2004. 05. 27

(87) PCT申请的公布数据

W02004/106970 EN 2004. 12. 09

(73) 专利权人 皇家飞利浦电子股份有限公司

地址 荷兰艾恩德霍芬

(72) 发明人 K·蒂伊勒

(74) 专利代理机构 中国专利代理(香港)有限公司

司 72001

代理人 张雪梅 张志醒

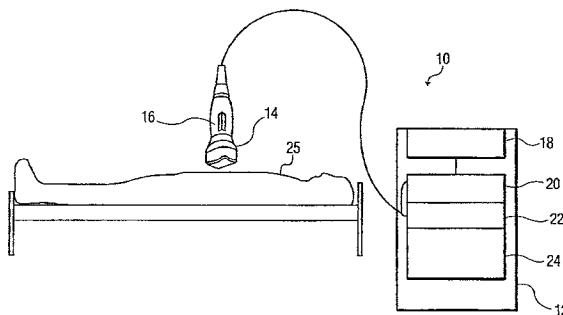
权利要求书 2 页 说明书 8 页 附图 7 页

(54) 发明名称

使转动的三维超声显示与振动的物体同步

(57) 摘要

一种用于二维显示器 (40) 的超声图像显示方法和系统, 其使被体再现的三维超声图像 (76) 的转动或旋转与振动超声物体 (72) 的振动同步, 所述超声物体例如为搏动的的心脏或呼吸的肺。本发明包括用于在三维空间中使体超声图像 (76) 重复地转动的转动指令。振动频率测量指令 (108) 测量振动的超声物体的振动频率。同步指令 (118) 使物体的重复旋转与振动频率同步, 以使在预定点旋转重复 (110) 的开始与振动的开始相一致。体超声图像显示 (76) 提供的选项包括实时显示、可变的静态显示、和能连续重放的预记录显示。



1. 一种显示振动的超声物体的三维超声图像的方法,包括下述步骤:
形成振动的超声物体的体超声图像,所述体超声图像用于显示所述振动的超声物体的振动;
从起始面将体超声图像旋转经过旋转周期;
使体超声图像的旋转周期的开始与振动的超声物体的振动的开始同步;以及
在二维显示器上显示所述振动的超声物体以呈现所述振动的超声物体的所述体超声图像的三维感知。
2. 根据权利要求1所述的方法,其中所述旋转步骤包括如下步骤:从起始转动面将体超声图像转动经过转动循环,所述转动循环使振动的超声物体返回到所述起始转动面。
3. 根据权利要求1所述的方法,还包括从多个三维方向可控制地显示所述体超声图像的步骤。
4. 根据权利要求1所述的方法,还包括形成搏动的心脏的体超声图像的步骤,其中所述振动与所述搏动的心脏的搏动相对应。
5. 根据权利要求4所述的方法,还包括可控地将所述搏动的的心脏显示为实时体再现的超声图像的步骤。
6. 根据权利要求4所述的方法,还包括可控地将所述搏动的的心脏显示为在先记录的体再现的超声图像的步骤。
7. 根据权利要求4所述的方法,还包括可控地将所述搏动的的心脏显示为静态体再现的超声图像的步骤。
8. 根据权利要求7所述的方法,其中静态超声图像包括静态可变的旋转显示,还包括如下步骤:可变和静态地显示所述搏动的的心脏,以使所述搏动的的心脏的图像面与所述搏动的的心脏在搏动的某点的阶段相对应。
9. 根据权利要求8所述的方法,还包括以不小于10Hz的速率体再现所述心脏的所述静态可变的显示的步骤。
10. 根据权利要求8所述的方法,还包括使用三维定位控制系统可控地改变所述心脏的所述静态可变的显示的视图的步骤。
11. 根据权利要求1所述的方法,还包括如下步骤:
将所述振动的超声物体的体超声图像形成为实时体超声图像;以及
记录所述振动的超声物体的所述旋转的体超声图像,以形成被记录的体超声图像,该被记录的体超声图像具有如下特性:所述被记录的体超声图像的重复连续的播放表现为所述振动的超声物体的连续振动的显示。
12. 一种显示振动的超声物体的三维超声图像的系统,包括:
体超声图像形成装置,用于形成振动的超声物体的体超声图像,所述体超声图像用于显示所述振动的超声物体的振动;
旋转装置,用于从起始面将体超声图像旋转经过旋转周期;
同步装置,用于使体超声图像的旋转周期的开始与振动的超声物体的振动的开始同步;以及
显示装置,用于在二维显示器上显示所述振动的超声物体,以显示所述振动的超声物体的所述体超声图像的三维感知。

13. 根据权利要求 12 所述的系统,其中该旋转装置还包括从起始转动面将体超声图像转动经过转动循环的转动装置,所述转动循环使体超声图像返回到所述起始转动面。

14. 根据权利要求 12 所述的系统,还包括用于从多个三维方向可控地显示所述体超声图像的显示装置。

15. 根据权利要求 12 所述的系统,还包括用于形成搏动的心脏的体超声图像的图像形成装置,其中所述振动与所述搏动的心脏的搏动相对应。

16. 根据权利要求 15 所述的系统,还包括用于可控地将所述搏动的的心脏显示为实时体再现的超声图像的显示装置。

17. 根据权利要求 15 所述的系统,还包括用于可控地将所述搏动的的心脏显示为在先记录的体再现的超声图像的显示装置。

18. 根据权利要求 15 所述的系统,还包括用于可控地将所述搏动的的心脏显示为静态体再现的超声图像的显示装置。

19. 根据权利要求 18 所述的系统,其中静态超声图像包括静态可变的旋转显示,并且该系统还包括可变和静态地显示所述搏动的的心脏、以使所述搏动的的心脏的图像面与所述搏动的的心脏在搏动的某点的阶段相对应的显示装置。

20. 根据权利要求 19 所述的系统,还包括以不小于 10Hz 的速率体再现所述心脏的所述静态可变的显示的再现装置。

21. 根据权利要求 19 所述的系统,还包括使用三维定位控制系统可控地改变所述心脏的所述静态可变的显示的视图的控制装置。

22. 根据权利要求 12 所述的系统,还包括:

图像形成装置,用于将振动的超声物体的所述体超声图像形成为实时体超声图像;以及

记录装置,用于记录所述振动的超声物体的所述旋转的体超声图像以形成被记录的体超声图像,该被记录的体超声图像具有如下特性:所述被记录的体超声图像的重复连续的播放表现为所述振动的超声物体的连续的非重复的显示。

23. 一种显示振动的超声物体的三维超声图像的方法,包括下述步骤:

形成振动的超声物体的体超声图像,所述体超声图像用于显示所述振动的超声物体的振动;

从起始面将体超声图像旋转经过旋转周期。

24. 根据权利要求 23 所述的方法,其中所述旋转步骤包括如下步骤:从起始转动面将体超声图像转动经过转动循环,所述转动循环使振动的超声物体返回到所述起始转动面。

25. 根据权利要求 23 所述的方法,还包括从多个三维方向可控地显示所述体超声图像的步骤。

26. 根据权利要求 23 所述的方法,还包括形成搏动的的心脏的体超声图像的步骤,其中所述振动与所述搏动的的心脏的搏动相对应。

使转动的三维超声显示与振动的物体同步

[0001] 本发明涉及超声系统及其操作方法,尤其涉及使转动或旋转的三维超声图像与振动的超声物体的振动同步的方法和系统。

[0002] 诊断超声设备将声能发射到人体内,并接收组织和器官反射的信号,所述组织和器官例如为心脏、肝、肾等。血流模式可从由血细胞的运动引起的多普勒频移或互相关函数在时域中的移动获得。这些产生反射的声波,并通常以称为彩色血流成像或彩色速度成像的二维格式显示。通常,对于诸如心脏或血管壁的结构,反射成分的幅度具有较低的绝对速度,并且比由于血细胞产生的反射成分大 20dB 到 40dB(10-100 倍)。

[0003] 通常,超声系统跨越多个路径发射脉冲,并将从多个路径上的物体接收的回波转换为用于产生超声数据的电信号,由超声数据可显示超声图像。获得产生超声数据的原始数据的过程通常称为“扫描(scan)”,“扫过(sweep)”,或“导引束(steering a beam)”。

[0004] 实时超声探测涉及执行扫描时的快速连续格式的超声图像的表达。机械地执行扫描(通过物理振动一个或多个换能器元件)或电子地执行扫描。到目前为止,现代超声系统中最通常的扫描类型是电子的,其中成行设置的一组换能器元件(称为“阵列”)由一组电脉冲激发,每元件一个脉冲,定时成构造一个扫过动作。

[0005] 在超声系统上最需要的特征之一是呈现具有三维物体外观的图像的能力。这样的图像由三维数据矩阵产生。处理这些数据以产生显示在二维表面上的具有三维外观的图像。这样的处理通常称为再现(rendering)。

[0006] 尽管可获得一些三维优化的超声系统,现在大多数商用超声系统仅显示平面二维图像,从一维阵列探头采集扫描数据。由 PHILIPS MEDICAL SYSTEMS 出售的 SONOS 5500 就是这种系统的一个例子。包括 SONOS 5500 在内的一些商用的系统能借助于“离线”后处理产生三维超声图像。为了做到这一点,当探头的位置以某种方式在扫描帧之间平移或旋转时,收集规则间隔的平面二维扫描序列。后处理操作使用采集到的每一个二维扫描平面的位置信息重建三维数据集。使用各种已知的任何计算密集的再现技术,将所得到的三维数据集显示为再现图像,通常显示在单独的工作站上。此外,实时再现和显示工作站可与超声扫描器集成为一个系统;例如, VOLUMETRICS, Inc. 生产这样的系统。

[0007] 在真实三维体超声系统和产生三维图像的二维超声系统中,都必须有有效显示产生的三维超声图像的方式。遗憾的是,最通常的方式是通过一般为二维平面屏幕的计算机显示器显示超声图像。在二维计算机的显示器上,由于各种因素可能会损失三维特性。一个这样的因素是沿观察者视线的物体部分的遮挡或阻碍。由于视觉遮挡,超声图像的非常重要的方面可能会从视线中被阻挡。这会导致对三维超声图像所显示的信息的不完全理解。

[0008] 在二维计算机显示器上显示三维超声图像的另一个问题涉及当显示为三维超声图像时一些物体仅仅是看起来不同这种现象。因为需要对这样的系统实际所显示的内容产生更完全的理解,对于许多诊断来说仅在二维计算机监视器上显示三维超声图像是不够的。不能以某种方式利用图像,就很可能使体超声图像不能传达给观察者所有存在于图像中的可能重要的信息。

[0009] 按照本发明,提供了一种使转动的三维超声显示与振动的超声物体同步的方法和

系统,所述方法和系统基本消除或减少了与现有超声图像系统显示相关的缺点和问题。

[0010] 按照本发明的一个方面,提供一种显示振动的超声物体的三维超声图像的方法,所述方法包括形成振动的超声物体的体超声图像的步骤。所述体超声图像显示振动的超声物体的振动。所述方法从起始面将体超声图像转动或旋转经过一个旋转或转动循环。所述过程还使体超声图像的转动循环的开始同步以与振动的超声物体的振动的特定相位一致

[0011] 本发明的一个技术优势在于它通过呈现给观察者可变的显示,显著地提高了对二维显示器或监视器上的三维体超声图像的理解。所述可变的显示允许观察者看到体超声图像的各方面,在不使用本发明的情况下这些方面可能由于二维显示的本质而在视野中被遮挡或阻挡。本发明的另一个技术优势包括能使转动循环的开始与振动的超声物体的振动的开始相一致。例如,振动的超声物体可以是医师需要进行超声分析的人的心脏。本发明的超声成像系统例如能呈现搏动的人体心脏的完全的体或三维图像。为增强医师提取搏动的人体心脏的体再现的全部益处的能力,所述三维显示按照与心搏率相对应的周期转动超声心脏图像。通过使转动周期与心搏率同步,产生了连续的、更容易分析的显示。这种经过改进的显示的好处是可更完全地理解心脏功能。这种更完全的理解将增加任何相关的心脏疾病的精确诊断的可能性。

[0012] 本发明的另一个技术优势在于使转动周期与振动的超声物体的振动率同步而不需要另外的设备或重大的系统修改支出。通过确定超声图像的帧率、总的转动循环时间、和振动周期,本发明使将同步的转动显示和超声物体的振动呈现为一个整体的表达成为可能。所述表达可以是记录的图像、能可变控制的静态图像和实时图像的表达,这由观察者自己判断。能可变控制的模式表现为暂停的或冻结的视频图像,该图像可由跟踪球或类似的输入装置控制。

[0013] 由下面的附图、说明书和权利要求,其它的技术优势对本领域技术人员也是很显然的。

[0014] 为了更完全地理解本发明和其优势,现在参照结合附图的下述说明,在附图中同样的参考符号指示同样的特征,其中:

[0015] 图 1 举例说明了可使用本发明的超声诊断系统的使用;

[0016] 图 2 是按照本发明优选实施例的超声系统的框图;

[0017] 图 3 概念地显示了从超声的传播开始并继续直到在计算机显示器上显示体超声图像的本发明的过程,;

[0018] 图 4 描绘了本发明解决了的由三维物体产生二维图像的挑战性的过程;

[0019] 图 5 提供了本发明的同步过程的示范性流程图;

[0020] 图 6A 到 6H 显示了超声成像系统可显示的振动的超声物体的样本帧;以及

[0021] 图 7A 到 7G 涉及按照本发明的教导使超声图像的转动显示与振动的物体同步。

[0022] 通过参考附图 1 到 7G 可最好地理解本发明的优选实施例及其优点,同样的数字用于各附图的相同和相应的部分。

[0023] 图 1 显示了超声系统 10 的简化的框图,所述超声系统 10 可使用按照本发明的优选实施例提出的概念。相关领域的技术人员应当理解图 1 中举例说明的超声成像系统 10 及其在下文中描述的操作应成为这种系统的通常的代表,并且任何特定的系统都可显著不同于图 1 所示的系统,尤其在这种系统的构造和的操作的细节方面不同。因此,超声成像系

统 10 本身是说明性和示范性的,而不是对这里描述的发明或所附权利要求的限制。

[0024] 在某些情况中,当需要一块硬件处理某些特性时,在下文中将更充分地描述这些特性。在下面给出的描述中将给出各种这样的机器的所需结构。按照本发明的教导可修改的机器包括由下述公司所制造的产品,如 PHILIPS MEDICAL SYSTEM INTERNATIONAL(飞利浦国际医疗系统)、GE MEDICAL SYSTEM(GE 医疗系统)、SIEMANS MEDICAL SYSTEM(和西门子医疗系统),以及超声设备的其它制造商。

[0025] 超声成像系统 10 通常包括超声单元 12 和相连的换能器 14。换能器 14 包括接收器 16。超声单元 12 具有集成在其中的发射器 18 和相关的控制器 20。控制器 20 通过提供定时和控制功能提供系统的全面控制。正如将在下文详细讨论的那样,控制例行程序包括修改接收器 16 的操作的各种例行程序,以产生为实时图像、先前记录的图像、暂停或冻结的图像的体超声图像,用于观察和分析。超声单元 12 也设有控制超声的发射和接收的成像单元 22,和在显示器上产生显示的图像处理单元 24(见图 2)。图像处理单元 24 包括用于再现三维图像的例行程序。

[0026] 在徒手成像中,使用者以受控制的运动在对象 25 上移动换能器 14。超声单元 12 将成像单元 22 产生的图像数据与控制器 20 所产生的位置数据相结合以产生适合于在显示器(见图 2)上再现的数据矩阵。超声成像系统 10 使用通用处理器和类似 PC 的体系结构将图像再现过程与图像处理功能结合为一体。另一方面,可以采用特定用途集成电路(ASIC)以执行该结合和再现。

[0027] 图 2 是按照本发明的优选实施例的超声系统的框图 30。图 2 中显示的超声成像系统构造使用脉冲发生器电路,但也可同样构造成用于任意波形的操作。超声成像系统 10 使用适合于结合标准个人计算机(“PC”)类型部件的集中式体系结构,并包括基于来自发送器 28 的信号以已知方式将超声束扫描过一角度的换能器 14。反向散射信号,即回声由换能器 14 探测,并通过接收/发射开关 32 依次传送到信号调节器 34 和束生成器 36。换能器 14 包括优选构造为可电子操纵的二维阵列的元件。信号调节器 34 接收反向散射的超声信号并在将它们输送到束生成器 36 之前通过放大和形成电路调节这些信号。在束生成器 36 中,超声信号转换为数字值并按照来自沿超声束的方位角的点的反向散射信号的幅度构造成数字数据值“行”。

[0028] 束生成器 36 将数字值馈送至特定用途集成电路(ASIC)38,特定用途集成电路(ASIC)38 结合了用于将数字值转换为更益于馈送给显示器 40 的视频显示的形式的主要处理模块。前端数据控制器 42 从束生成器 36 接收数字数据值行,并在缓冲器 44 的区域中的缓冲接收到的每一行。当积累一行数字数据值后,前端数据控制器 42 通过总线 46 发送中断信号到共享的中央处理单元(CPU)48,所述中央处理单元(CPU)48 可以是 MOTOROLA PowerPC。CPU48 执行控制程序 50,所述控制程序包括可用于使能 ASIC 38 内每个处理模块的独立、异步的操作。尤其,一旦接收到中断信号,CPU48 就将位于缓冲器 42 内的一行数字数据值输送到随机存取存储器(RAM)控制器 52,以在组成统一、共享的存储器的随机存取存储器(RAM)54 中进行存储。RAM 54 也为 CPU 48 存储指令和数据,包括数字数据值的行和在 ASIC38 中的各模块间传递的数据,以上均在 RAM 控制器 52 的控制下进行。

[0029] 上面提到的换能器 14 合并了与发射器 28 结合使用以产生位置信息的接收器 16。位置信息供应到控制器 20(或由控制器 20 产生),控制器 20 以已知方式输出位置数据。位

置数据连同数字数据值一起（在 CPU48 的控制下）存储在 RAM54 中。

[0030] 控制程序 50 控制前端定时控制器 45 输出定时信号到发射器 28、信号调节器 34、束生成器 36 和控制器 20,以使它们的操作与 ASIC 38 内的模块的操作同步。前端定时控制器 45 还发出控制总线 46 和 ASIC38 内的各种其它功能的操作的定时信号。

[0031] 如前所述,控制程序 50 将 CPU 48 配置成使前端数据控制器 44 能够将成数字数据值的行和位置信息移动到 RAM 控制器 52 中,然后将其存储在 RAM 54 中。由于 CPU 48 控制成数字数据值行的传输,它感测何时在 RAM 54 中已存储了一个完整的图像帧。在这一点,CPU 48 由控制程序 50 配置,并且 CPU 48 识别扫描转换器的操作可利用的数据。因此,在这一点,CPU 48 通知扫描转换器 58 它可以从 RAM 54 存取用于处理的数据帧了。

[0032] 为了（通过 RAM 控制器 52）存取 RAM 54 中的数据,扫描转换器 58 中断 CPU 48 以从 RAM 54 请求一行数据帧。然后,这样的数据被传送到扫描转换器 58 的缓冲器 60,并转换为基于 X-Y 坐标系统的数据。当该数据与来自控制器 20 的位置数据耦合时,产生 X-Y-Z 坐标系统中的数据矩阵。四（4-）维矩阵可用于 4-D(X-Y-Z-时间)数据。对随后的来自 RAM 54 的图像帧的数字数据值重复这个过程。经由 RAM 控制器 52 将所产生的经过处理的数据作为显示数据返回到 RAM 54 中。显示数据与束生成器 36 所产生的数据分开存储。通过上面描述的中断程序,CPU 48 和控制程序 50 探测扫描转换器 58 操作的完成。视频处理器 64（例如 MITSUBISHI VOLUMEPRO 系列的卡）中断 CPU 48,CPU 48 通过将来自 RAM 54 的视频数据行馈送给与视频处理器 64 关联的缓冲器 62 进行响应。视频处理器 64 使用视频数据以在显示器 40 上将三维体超声图像再现为二维图像。四维心脏数据处理的更多细节可在美国专利 5,993,390 中找到。

[0033] 图 3 概念地显示了从超声传播开始并继续直到在计算机显示器 40 上显示体超声图像的本发明的过程。在图 3 所示的例子中,有在单个顶点 68 处连接,但又在别处分开的多个切片 66。切片 66 中的每个扫描线 70 在其它层都具有相匹配的（或“索引的”）扫描线。优选地,具有相同横向位置的扫描线 70 跨越所述切片集合匹配。实现这种效果的一种方式是对它们顺序编号来索引切片中的每个扫描线。然后具有相同索引值的扫描线 70 能很容易地进行匹配。

[0034] 为了再现体三维图像,使用另外的例行程序将匹配的扫描线 70 的每个集合上的数据点线性组合。换句话说,在垂直方向上累加该切片集合中的每个切片以产生用于随后显示的总的切片。优选地,但并不是必须地,例如,通过使用乘加例行程序（也称为“MAC 例行程序”）逐行对每一切片中的数据点进行加权。

[0035] 图 3 还举例说明了使用体超声处理对（例如人体心脏 72 的）超声数据的处理,对于体超声处理本发明的应用特别有优势。在一个实施例中,本发明对于实时、三维超声体系结构特别有用,所述实时、三维超声体系结构即时地处理来自层 66、由于使用换能器 14 产生的数据以产生数据的体素矩阵 74。通过使用强大的巨型计算机体系结构,例如菲利普医疗系统制造的 SONOS 7500 系统,体素矩阵 74 在少量时间内（标称 50 毫秒）处理连续流动的三维超声数据。然后,这些经过处理的超声数据在显示器 40 的屏幕上出现以实时显示振动的超声物体 76。

[0036] 像本发明所使用的 SONOS 7500 这样的三维系统使用包括 3000 个元件的阵列的换能器 14,以及使用仍基于 PC 的高级计算平台的相关微处理器,还有允许交互式图像操作和

容易使用的操作者界面的特定软件。所述 3000 个元件的阵列获取关于超声物体（例如心脏）的数据作为体积。通过将蚀刻成具有必要数量的晶体的换能器晶体与有效触发换能器元件的微处理电路相结合，本发明操作的超声成像系统控制超过 150 个计算板的计算能力。这种阵列和微处理器的更多细节在美国专利 5,997,479 ;6,013,032 和 6,126,602 中进行了描述。

[0037] 处理结构体系包括允许实时产生体数据的硬件和软件。这种基于 PC 的技术支持三维图像的即时显示。使用这种技术，超声成像系统将 3000 个通道应用到 SONOS 7500 主机束生成器以用于实时扫描。三维扫描转换器 58 以超过 0.3 千兆体素每秒的速率进行处理以由体素矩阵 74 产生图像 76。

[0038] 因此，本发明的本实施例可用于三维实时超声成像和显示过程，以增强已知的超声波心动描记术分析和诊断。本发明可操作的所述系统能够在采集到数据后瞬间产生和显示搏动心脏的三维图像。然而，本发明也可使用其它接近实时的三维系统进行操作，这些系统需要几秒钟来采集数据和额外的时间来将其重建为三维超声显示。在这样的系统中，产生心脏的三维超声图像的数据采集可作为心电图和呼吸分析和诊断的入门。

[0039] 本发明优选操作的系统产生心脏的全体积视图，该视图可旋转从而允许操作者从几个透视图观察心脏解剖结构。可对图像进行裁剪以获得像心脏瓣膜这样的复杂解剖结构特征的横截面图像。使用本发明的优选的超声系统也可提供关于患者心脏大小、形状和解剖关系的信息。这样的系统对于从公共医院和大学回波实验室到私人办公室的大范围的医疗环境很有吸引力。这样系统的三维能力允许对心脏的瓣膜、腔室和血管之间的相互关系进行更好的评估。

[0040] 本发明优选操作使用的实时体超声系统提供了尤其儿科中的复杂解剖特征的改进的可视性。通常在儿科，心脏病学家花费相当多的时间观看各种二维平面，试图将心脏的一个部分与另一个相关联。由本发明的系统产生的体再现可对儿科心脏产生改进的、更快的评估，因为医师能更好观察心脏和周围的结构。

[0041] 与本发明的转动显示相关联的体再现允许观察者在空间中操作数据集，在保持所选透视图的同时旋转图像，并因此使病理学的结构方向清晰。由本发明提供的可控制的实时体超声成像与同步转动或旋转的结合，增强了获得最可能更快地提供正确答案的视图的可能性。这是因为观察者拥有以别的方式不能获得的信息。

[0042] 将同步的转动显示和体再现相结合已经证明在早期测试中具有几个其它潜在的优势。本发明可允许对心脏瓣膜的功能进行更精确的评估。实时传递体再现三维图像的很多且变化的二维显示的能力在导管引导中是有帮助的。此外，当评估区域和全局的心脏功能时，本发明增强的显示可提供性能的改善，并通过缩短数据采集和判读的时间提高了生产能力。

[0043] 图 4 介绍了利用诸如计算机显示器 40 的二维屏幕使用体再现的三维超声图像的挑战。如图 4 所描述的，体素矩阵 74 已经生成为超声物体（例如搏动的人体心脏 72）的真实体再现。显示器 40 包括被超声成像系统 10 激励和控制的像素阵列 78。没有本发明的过程，在试图将三维数据形式的体素矩阵 74 传达为二维显示器 40 上的图像 80 时，就会遇到遮挡和不完整性。这会阻止观察者 82 重视超声成像系统 10 可提供的处理和数据获取的益处。

[0044] 因此,本发明提供的过程克服了体成像中深度感知和其它相关的问题。为了克服深度感知的问题,本发明考虑了如下事实:因为图像是完整体再现的超声图像,就可能在显示器 40 上从大范围的角度可变地显示图像。此外,本发明承认,在像搏动的的心脏 72 这样的振动物体的情况下,可进一步增强振动的超声物体的三维感知。因此,本发明提供的过程既利用了可在三维空间中观察到超声物体的许多角度,还利用了一些超声物体由于其本身的性质而振动、摆动或者以其它方式重复或循环地运动这一事实。这种结合使体超声图像中的转动或旋转循环与超声物体的振动或搏动运动同步。

[0045] 因此,图 5 提供了本发明的同步过程的示范性流程图。简言之,所述方法包括形成振动的超声物体的体超声图像的步骤。体超声图像显示了振动的超声物体的振动。在本实施例中,所述显示从起始面开始重复地将体超声图像旋转经过转动或旋转循环,随转动或旋转返回到起始面。所述过程使体超声图像的重复旋转的开始同步以与振动物体的振动的开始一致。

[0046] 通过在步骤 102 判断是否观察者已启动系统的转动动作显示,所述过程 100 在 SONOS 7500 这样的系统上开始。只有转动过程启动,超声图像系统才使用同步过程。同步过程 100 从在步骤 104 中计算对于给定的转动循环一个振动应重放的次数开始。这包括在步骤 106 对于给定的超声显示系统确定以赫兹或帧每秒为单位的帧率。然后在步骤 108,所述过程获得包含在振动的超声物体的振动中的帧(即,单个体积)的数目。所述过程然后以秒计算在步骤 110 它将花费用来重复一个振动的总时间。通过振动中帧的数目除以超声显示系统的以帧每秒为单位的帧率完成这个过程。

[0047] 所述过程然后在步骤 112 计算对于一个三维转动循环需要重复振动显示多少次。在优选实施例中,五秒的标称周期被证明对于产生转动循环周期是有效和简单的。在这个步骤中,当通过使用在本过程中使用的适当的计算机语言中已知的舍入函数时,在这个过程中可能存在一些舍入。实质上,这个计算包括将用于振动循环的帧数的值分为用于转动循环的帧的数目。为了保证使转动循环的显示在显示中终止于最后振动的结尾,转动循环的周期设置为终止于存在于转动周期期间的最后振动的结尾。

[0048] 例如,如果搏动的的心脏以 0.7 秒每搏动的速率搏动,那么 4.9 秒内将发生七个这样的搏动。因此,为了使最后搏动的结尾发生在转动循环的结尾,将转动周期设置为 4.9 秒。因此,在 4.9 秒时,体超声显示将返回到相同的起始面。在本实施例中,存在三种三维转动显示可有效的模式。这些包括重放模式、冻结模式和实时模式。例如,这些模式的其它名字可以是电影循环模式、暂停模式或采集模式。在实时模式中,新的体超声数据的连续流在超声成像系统 10 中显示。同样,在这个操作模式期间,本发明可收集以后可能显示的数据。在冻结模式中,将实时或重放模式停止显示。这与盒式录像机的暂停功能类似。可变可控的模式作为暂停或冻结的视频图像出现,该图像由跟踪球或类似的输入装置进行控制。在重放模式中,从与超声成像系统 10 相关的存储器播放所记录的体再现超声图像。

[0049] 因此,在步骤 114,本发明的过程 100 确定观察者命令超声成像系统 10 在这些模式中的哪个模式中操作。正如由查询步骤 116 所进行的检测那样,如果已经将系统命令为以重放模式进行操作,那么程序流程进行到步骤 118。否则,查询步骤 120 检测是否观察者已命令超声成像系统 10 以冻结模式进行操作。如果是这样,那么程序流程进行到步骤 122,此处建立 10Hz 的超声图像再现率。否则,在查询步骤 124,过程 100 检测是否观察者已控制超

声成像系统 10 以实时模式进行操作。如果是这样,程序控制进行到步骤 126,在此步骤建立标称转动循环长度。否则,本发明目前的实施例控制程序流程返回到查询步骤 116,但现在的缺省值是观察者命令超声系统 10 以重放模式进行操作。

[0050] 在重放模式中,所述程序的步骤 118 计算在振动中的帧的数目。步骤 128 确定在一个转动循环中振动应被播放多少次。这通过计算在设定的转动周期内符合的完全振动的总次数来确定。因此,例如,持续 0.7 秒的振动可在五 (5) 秒的转动周期完全重复总共七 (7) 次,还剩余一 (1) 秒。或者,同样地,在 4.9 秒中将恰好发生七 (7) 个完全振动 (即,七 (7) 个完全的周期性心脏循环)。所述过程还在步骤 130 计算完成所需转动周期持续时间所需的帧的数目。这仅通过将每振动的帧数目乘以转动周期中振动的数目得到。这就确定了转动所使用的帧的数目。因此,例如,如果以 20Hz 的速率再现体超声显示,那么在 0.7 秒的振动周期中每振动将有 $14 (= 20 \text{ 帧} / \text{秒} \times 0.7 \text{ 秒} / \text{振动})$ 个帧。这将要求在转动周期中使用 $98 (= 14 \text{ 帧} / \text{振动} \times 7 \text{ 振动} / \text{转动周期})$ 个帧。因此,从体超声图像的起始面经过全部的转动范围并返回到起始面应在显示器 40 上使用来自超声成像系统 10 的 98 个帧。这就确保了所有转动周期在相同的面开始和结束。此外,转动周期划分为 98 个阶段,以使与单独一帧相对应的每一阶段在稍微不同的视角显示。

[0051] 在实时模式中,超声系统采集实时超声数据。在步骤 126 可使用实时数据的缺省帧数目。当实际采集实时信息时,这允许简化显示。或者,对于给定振动所观察到的帧的数目可用于提供体超声图像显示的目的,所述超声图像显示可实现如上所述的相同的开始和结束面。

[0052] 在暂停模式中,即,在实时或电影循环模式被暂停期间,所述显示将以 10Hz 的周期呈现。这可以是可变的静态显示,通过所述可变的静态显示观察者可控制体超声图像的视界角。例如,转动显示可设置为刷新闻隔为 100 毫秒的五 (5) 秒显示。同样,在冻结模式中,所述系统判断在哪里使用在步骤 132 中用于实时模式的标称转动周期。

[0053] 在步骤 134 所述过程还控制三维转动角度。例如,在本实施例中,水平范围可以是垂直角度为 0 度的 ± 50 度。此外,在步骤 136,本实施例提供了平滑显示器 40 上的转动显示和外观的方式。也可以有改变转动角度和显示的其它方式。此外,图 5 中的过程仅仅是示范性的,因为当偏离图 5 的流程图的精确步骤时,还有许多其它方式可实现本发明的新颖性概念。

[0054] 为了证明本发明的优势,图 6A 到 6H 和 7A 到 7G 证明了按照本发明的教导使超声图像的转动显示与振动的物体同步。在图 6A 到 6H 中,搏动的人体心脏 72 的一系列体超声图像作为振动的超声物体出现。在这个示例中,人体心脏 72 以 0.7 秒每搏动的速率搏动。因此,如果超声成像系统 10 以 20Hz 的速率再现体超声图像,那么每搏动占用 14 帧。因此仅显示相关的奇数帧,图 6A 显示了发生在 0.00 秒的帧 1 的心脏的体超声图像,图 6B 显示了发生在 0.15 秒的帧 3 的图像,图 6C 显示了发生在 0.25 秒的帧 5,等等,直到图 6G 显示了发生在 0.65 秒的帧 13。注意,图 6H 显示了与图 6A 的帧 1 类似的帧 15,因为人体心脏 72 已开始了一个新的振动或搏动。然而,还注意到,由于图像 76 是转动的,因此图像 76 的面或视图已经改变。因此,图 6A 到 6G 显示了搏动的人体心脏的一个完全的振动或搏动,图 6H 显示了一个新的振动或搏动的开始。

[0055] 图 7A 到 7G 涉及按照本发明的教导使超声图像转动显示与振动物体同步。因此,

图 7A 到 7G 显示了人体心脏经过一个转动或旋转周期的渐进图像。基于一个完整的心脏搏动的 0.7 秒的周期和最初的五 (5) 秒的标称转动周期,在转动周期中共需要七 (7) ($= (5.0 \text{ 秒} / \text{转动周期}) / (0.7 \text{ 秒} / \text{振动})$) 个振动或心搏动。因此,图 7A 显示了在 0.7 秒结束的七个心搏动中的起始心搏动。图 7B 显示了在 1.4 秒结束的第二个心搏动。继续 0.7 秒的间隔,转动旋转在图 7G 结束,图 7G 显示了在 4.9 秒时的最后的心搏动。

[0056] 注意在图 7A 到 7G 的渐进视图中,当超声物体的面改变时,超声物体的振动阶段并不那么显著地变化。然而,先前的图 6A 到 6H 显示了在其搏动期间心瓣膜的外观显著地改变了。注意,再记录和重放所记录的体超声图像时,下述现象提供了极大的灵活性:心脏从转动周期的开始面和转动周期的结束面不显著改变,并且开始面的位置和结束面的位置基本相同。

[0057] 本发明的一个优势在于现存的硬件和软件可容易地进行修改以产生所需的图像。例如,使用在 SONOS 7500 上已可获得的控制,硬件不需做任何改变就可产生按照本优选实施例的图像。

[0058] 因此,可以理解这里描述的本发明的实施例仅仅是为了说明本发明的原理的应用。这里参考的举例说明的实施例的细节并不是限制权利要求的范围,它们本身叙述的这些特征被认为对本发明是必要的。

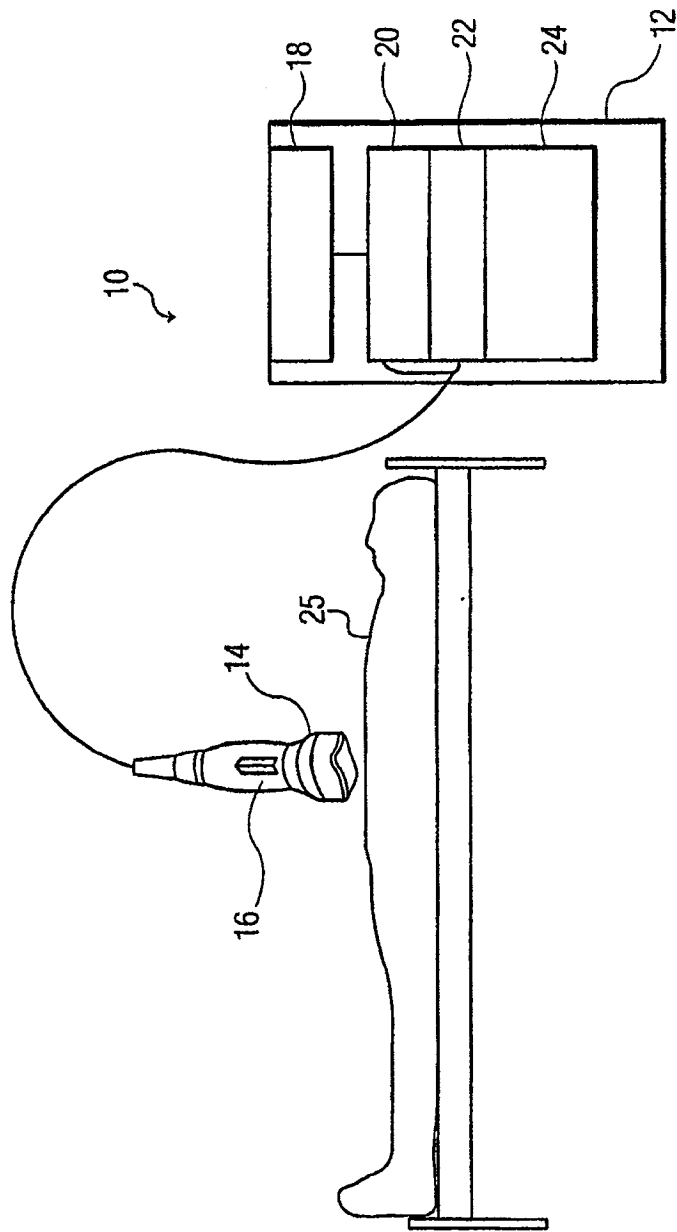


图 1

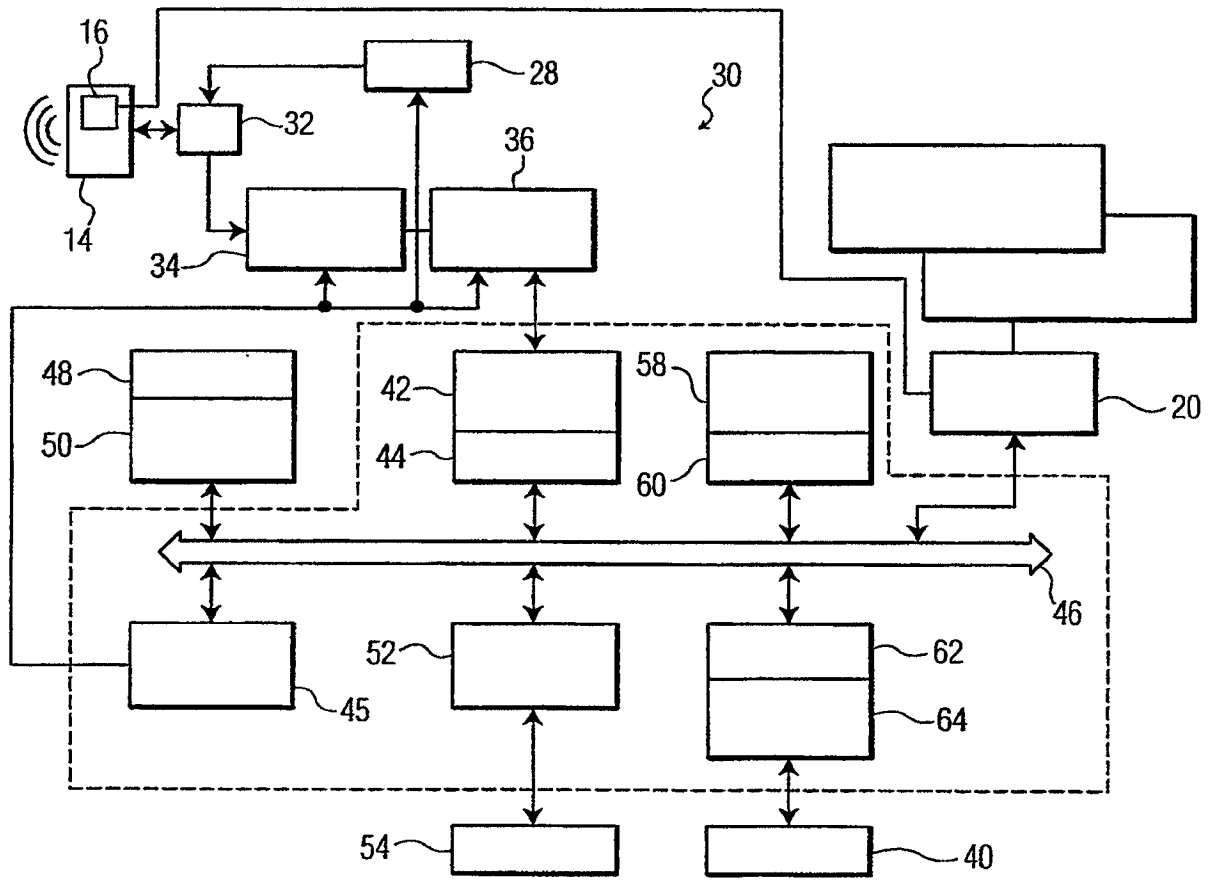


图 2

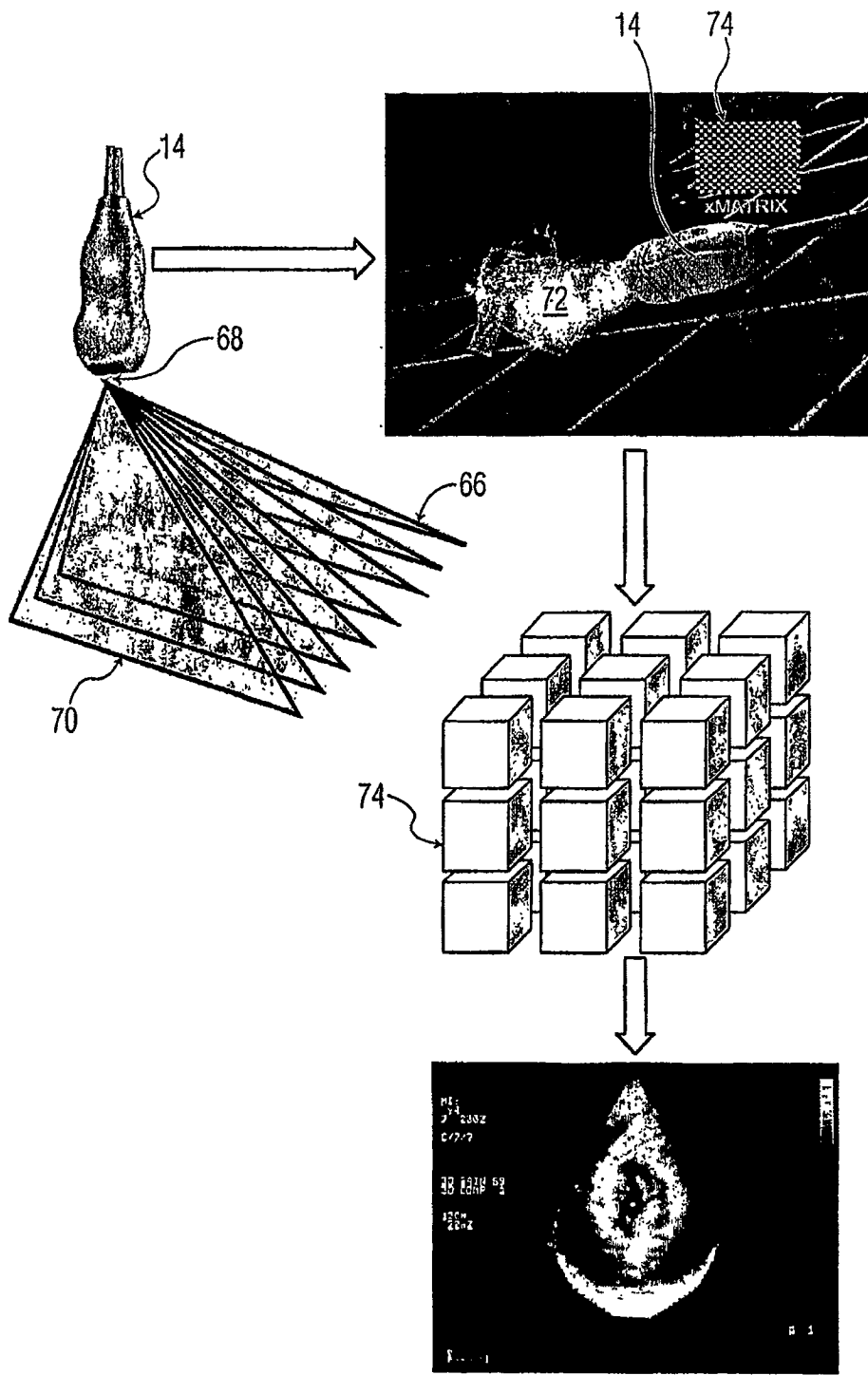


图 3

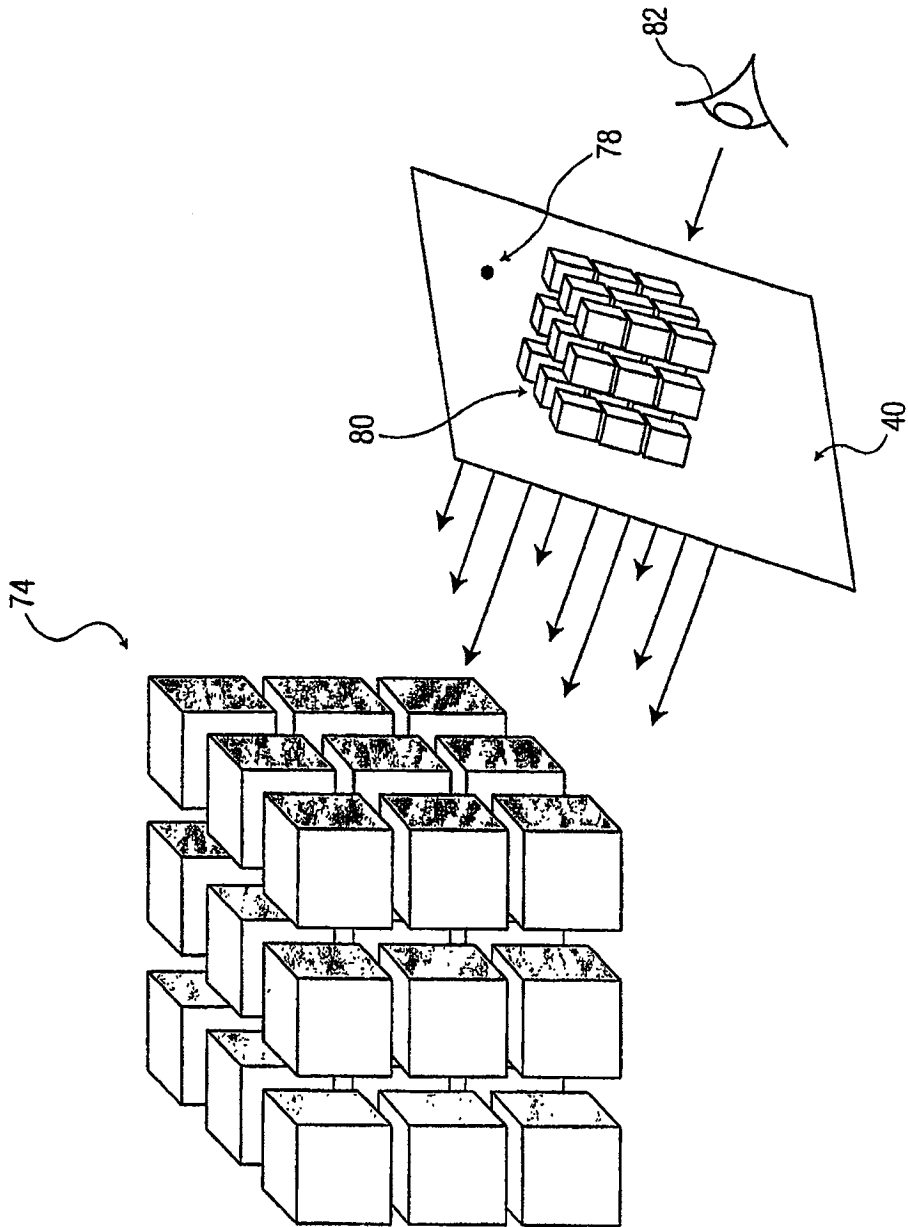


图 4

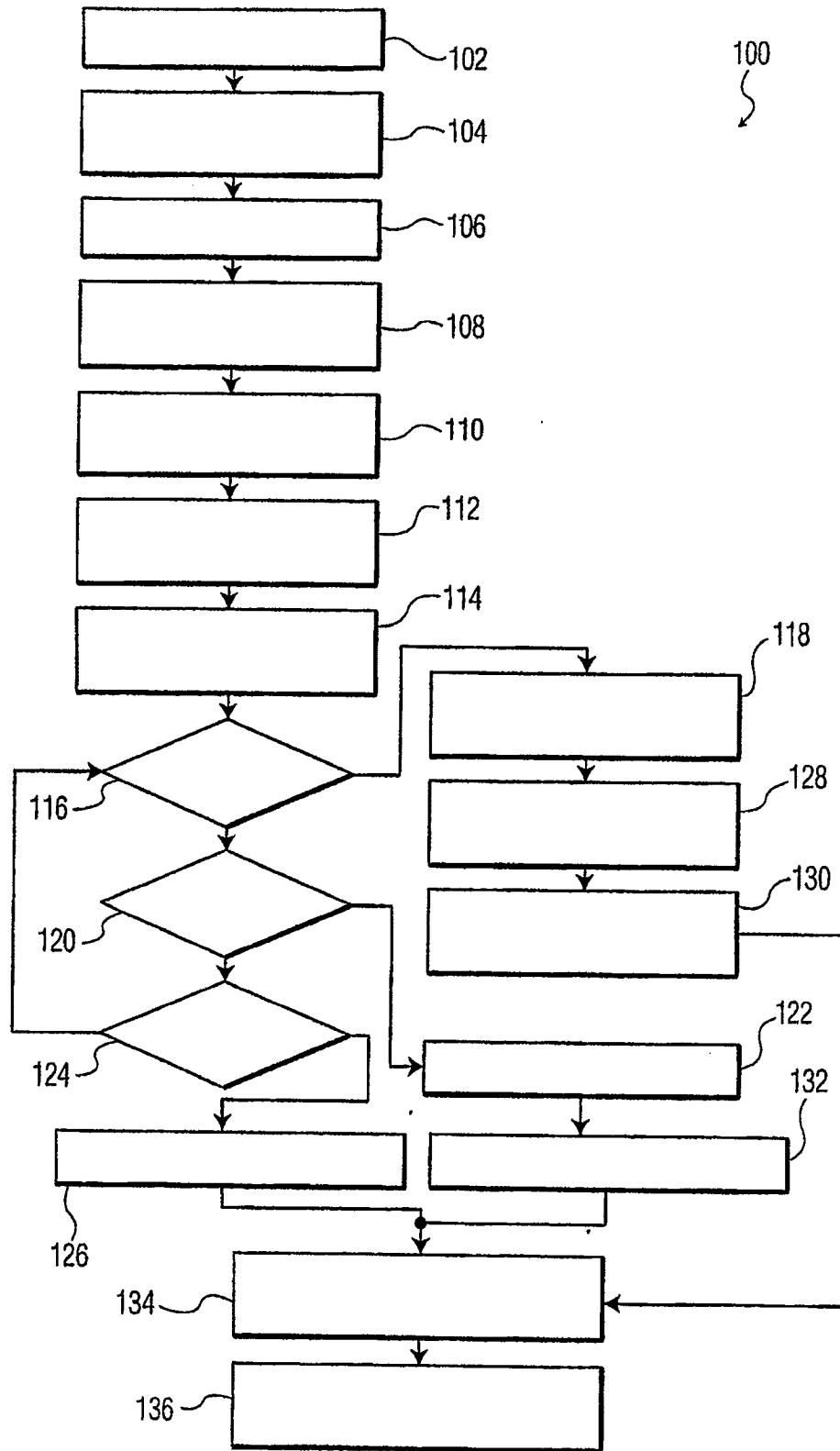


图 5

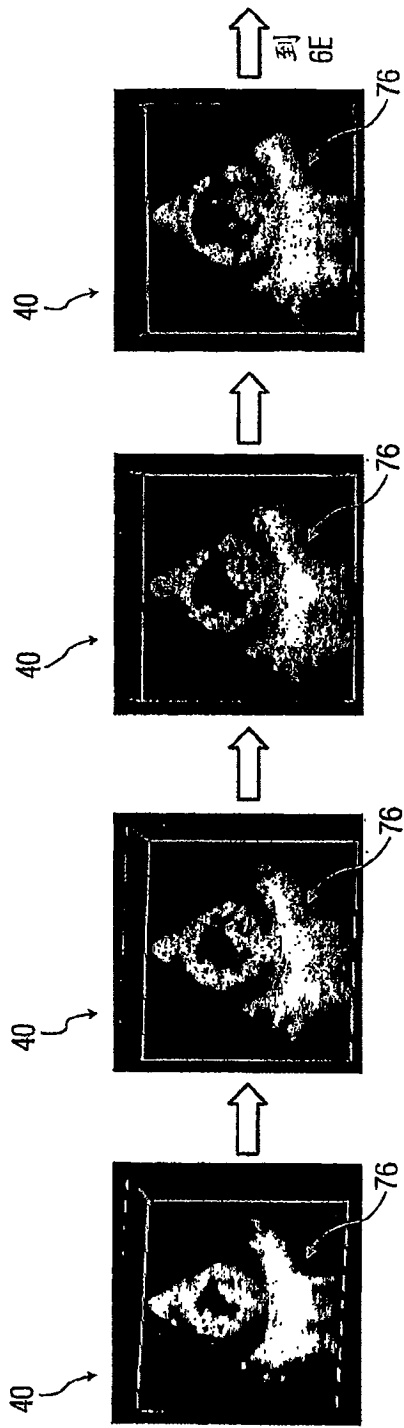


图 6A

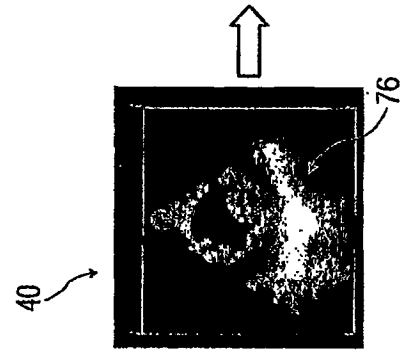


图 6B

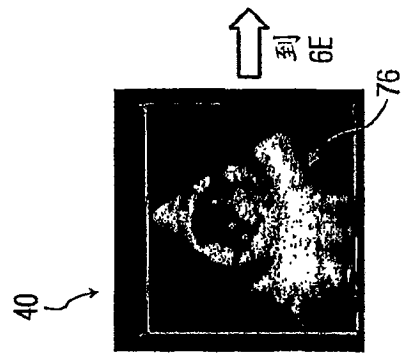


图 6C

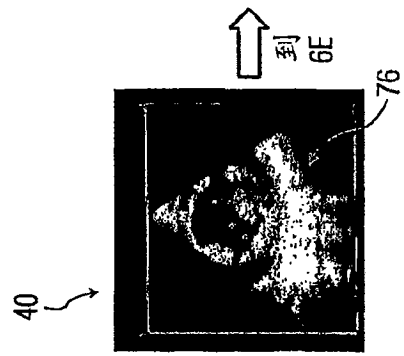


图 6D

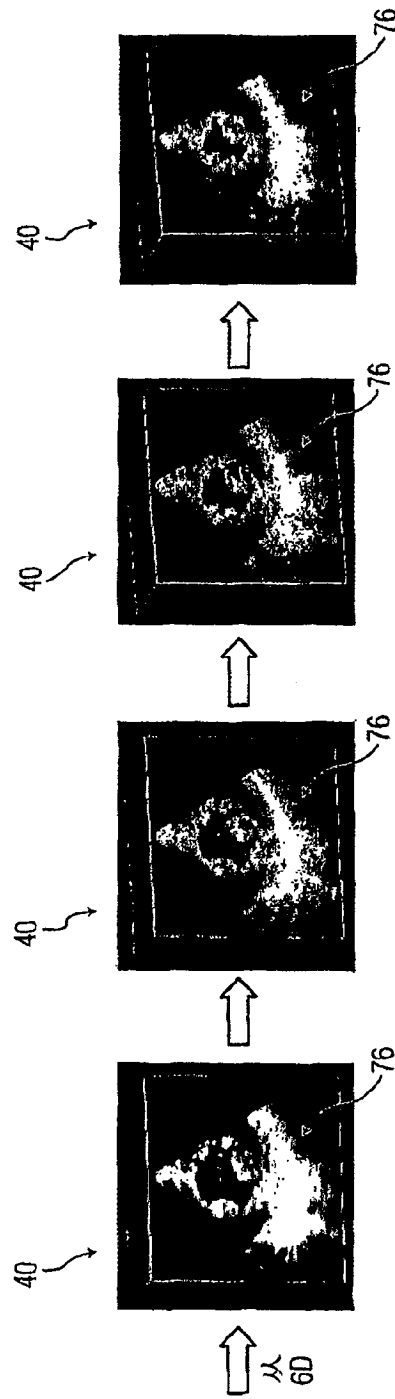


图 6E

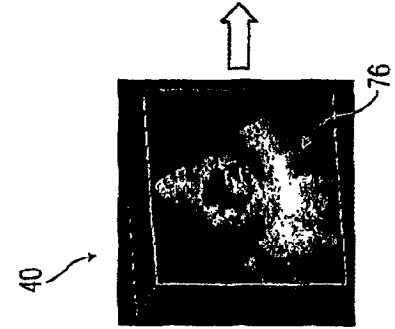


图 6F

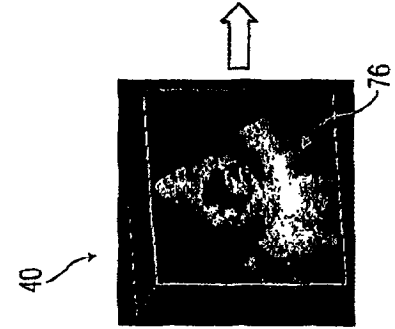


图 6G

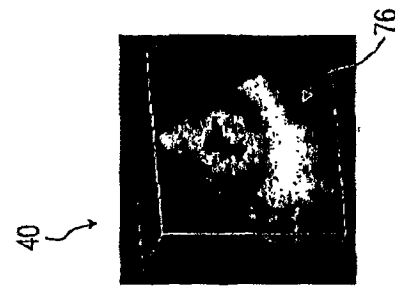
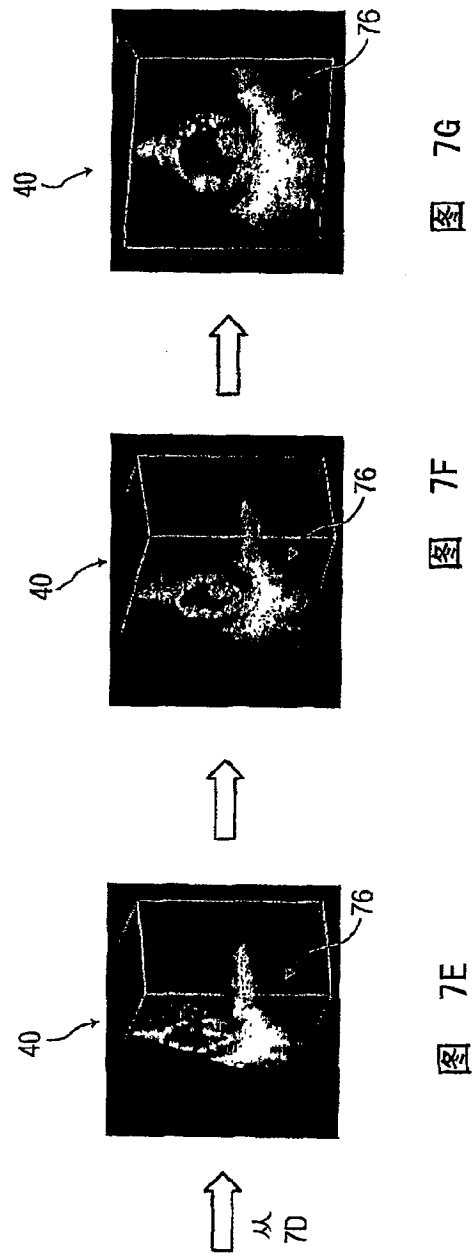
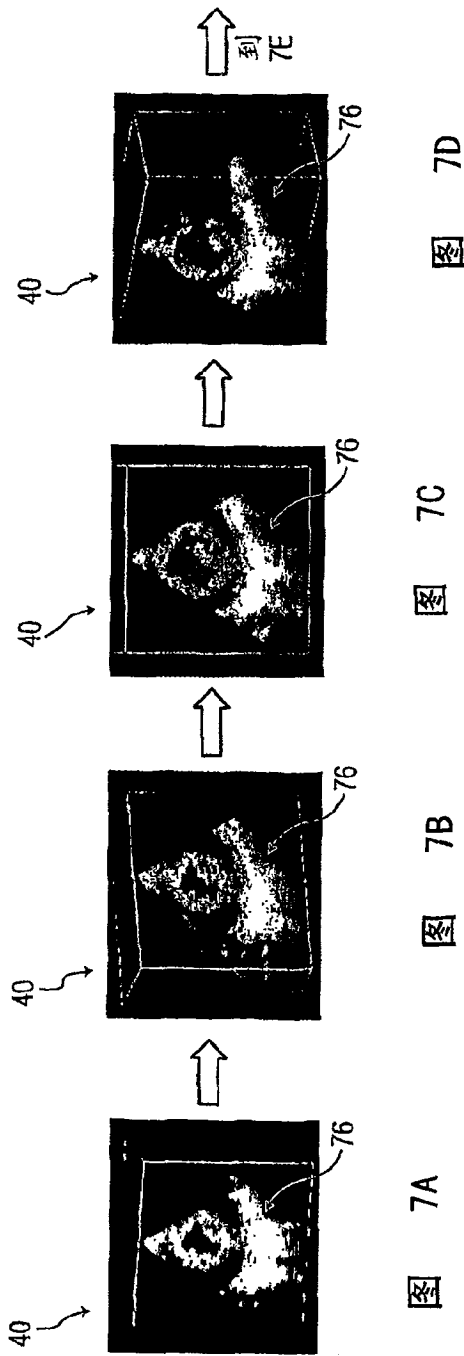


图 6H



专利名称(译)	使转动的三维超声显示与振动的物体同步		
公开(公告)号	CN1798988B	公开(公告)日	2010-11-24
申请号	CN200480015384.9	申请日	2004-05-27
[标]申请(专利权)人(译)	皇家飞利浦电子股份有限公司		
申请(专利权)人(译)	皇家飞利浦电子股份有限公司		
当前申请(专利权)人(译)	皇家飞利浦电子股份有限公司		
[标]发明人	K 蒂伊勒		
发明人	K·蒂伊勒		
IPC分类号	G06T11/00 A61B8/08 G01S15/89 A61B8/14		
CPC分类号	G01S15/8993 A61B8/0883 A61B8/14 A61B8/467 A61B8/483 A61B8/543 G01S7/52087 A61B8/08 A61B8/466		
代理人(译)	张雪梅		
审查员(译)	喻新		
优先权	60/475300 2003-06-03 US		
其他公开文献	CN1798988A		
外部链接	Espacenet SIPO		

摘要(译)

一种用于二维显示器(40)的超声图像显示方法和系统，其使被体再现的三维超声图像(76)的转动或旋转与振动超声物体(72)的振动同步，所述超声物体例如为搏动的的心脏或呼吸的肺。本发明包括用于在三维空间中使体超声图像(76)重复地转动的转动指令。振动频率测量指令(108)测量振动的超声物体的振动频率。同步指令(118)使物体的重复旋转与振动频率同步，以使在预定点旋转重复(110)的开始与振动的开始相一致。体超声图像显示(76)提供的选项包括实时显示、可变的静态显示、和能连续重放的预记录显示。

