



(12)发明专利申请

(10)申请公布号 CN 108697406 A

(43)申请公布日 2018.10.23

(21)申请号 201780014191.9

(74)专利代理机构 北京集佳知识产权代理有限公司 11227

(22)申请日 2017.02.24

代理人 李洋 杨林森

(30)优先权数据

2016-037136 2016.02.29 JP

(51)Int.Cl.

A61B 8/08(2006.01)

(85)PCT国际申请进入国家阶段日

2018.08.29

(86)PCT国际申请的申请数据

PCT/JP2017/006978 2017.02.24

(87)PCT国际申请的公布数据

W02017/150355 JA 2017.09.08

(71)申请人 柯尼卡美能达株式会社

地址 日本东京都

(72)发明人 高木一也 武田义浩

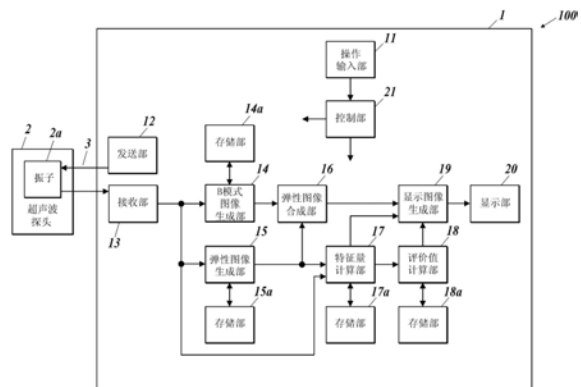
权利要求书2页 说明书12页 附图5页

(54)发明名称

超声波诊断装置以及超声波信息处理方法

(57)摘要

超声波诊断装置100利用收发超声波的超声波探头2对被检体施加压迫并针对被检体的对象收发超声波来测量对象的硬度。超声波诊断装置100具备:向超声波探头2发送驱动信号的发送部12;对从超声波探头2输出的接收信号进行处理的接收部13;基于处理后的接收信号来计算表示弹性图像的每帧的按压状态的多个种类的特征量的特征量计算部17;根据计算出的多个特征量来计算评价价值,并且基于该评价价值来生成由按压状态良好的帧构成的稳定区间的信息的评价价值计算部18;以及将生成的稳定区间的信息显示于显示部20的显示图像生成部19。



1. 一种超声波诊断装置,利用收发超声波的超声波探头对被检体施加压迫并针对该被检体的对象收发超声波来测量该对象的硬度,所述超声波诊断装置具备:

发送部,向所述超声波探头发送驱动信号;

接收部,对从所述超声波探头输出的接收信号进行处理;

特征量计算部,基于所述处理后的接收信号来计算表示弹性图像的每帧的按压状态的多个种类的特征量;

评价价值计算部,根据所述计算出的多个特征量来计算评价价值,并且基于该评价价值来生成由按压状态良好的帧构成的稳定区间的信息;以及

显示控制部,将所述生成的稳定区间的信息显示于显示部。

2. 根据权利要求1所述的超声波诊断装置,其中,

所述超声波诊断装置具备弹性图像生成部,所述弹性图像生成部基于所述接收信号来生成弹性图像数据,

所述特征量计算部生成所述计算出的多个特征量的显示信息,

所述超声波诊断装置具备:

存储部,对所述生成的弹性图像数据以及多个特征量的显示信息进行存储;以及

操作输入部,在选择所存储的弹性图像数据并进行显示的电影模式中,受理所述多个特征量中的要显示的特征量的种类的输入和要显示的弹性图像数据的显示帧的输入,

所述显示控制部将与所述输入的显示帧对应的所述存储的弹性图像数据和与该显示帧以及所述输入的特征量的种类对应的所述存储的特征量的显示信息显示于所述显示部。

3. 根据权利要求2所述的超声波诊断装置,其中,

所述特征量的显示信息包括表示所述显示帧是否处于稳定区间的显示信息。

4. 根据权利要求2或者3所述的超声波诊断装置,其中,

所述评价价值计算部生成具有光标的电影帧选择栏来作为所述生成的稳定区间的信息,并且将与该光标对应的初始设定的显示帧设定为所述稳定区间内的显示帧,所述光标表示多个帧中的稳定区间的帧并且表示弹性图像的显示帧并且能够进行移动变更操作。

5. 根据权利要求2~4中的任意一项所述的超声波诊断装置,其中,

所述评价价值计算部生成具有光标的电影帧选择栏来作为所述生成的稳定区间的信息,所述光标表示多个帧中的稳定区间的帧并且表示弹性图像的显示帧并且能够进行移动变更操作,

所述超声波诊断装置具备光标控制部,在所述光标处于所述稳定区间内的情况下,所述光标控制部将该光标的移动速度设定为与所述光标处于该稳定区间以外的情况相比较慢。

6. 根据权利要求2~5中的任意一项所述的超声波诊断装置,其中,

所述评价价值计算部在计算所述评价价值时,与紧接冻结操作之前以外的帧相比,使紧接冻结操作之前的帧的评价价值相对较高来生成稳定区间的信息。

7. 根据权利要求1~6中的任意一项所述的超声波诊断装置,其中,

所述超声波诊断装置具备弹性图像生成部,所述弹性图像生成部基于所述接收信号来生成弹性图像数据,

所述显示控制部在实况模式中将所述生成的弹性图像数据和所述生成的稳定区间的

信息显示于所述显示部。

8. 根据权利要求7所述的超声波诊断装置, 其中,

所述超声波诊断装置具备冻结控制部, 在所述计算出的评价值满足规定条件的情况下, 所述冻结控制部进行冻结设定。

9. 一种超声波信息处理方法, 是利用收发超声波的超声波探头对被检体施加压迫并针对该被检体的对象收发超声波来测量该对象的硬度的超声波信息处理方法, 所述超声波信息处理方法包括:

向所述超声波探头发送驱动信号的工序;

对从所述超声波探头输出的接收信号进行处理的工序;

基于所述处理后的接收信号来计算表示弹性图像的每帧的按压状态的多个种类的特征量的工序;

根据所述计算出的多个特征量来计算评价值, 并且基于该评价值来生成由按压状态良好的帧构成的稳定区间的信息的工序; 以及

将所述生成的稳定区间的信息显示于显示部的工序。

## 超声波诊断装置以及超声波信息处理方法

### 技术领域

[0001] 本发明涉及超声波诊断装置以及超声波信息处理方法。

### 背景技术

[0002] 以往,存在通过向被检体内部照射超声波、接收其反射波并进行图像化或者解析而能够观察组织构造、性状的超声波诊断装置。在超声波诊断中,能够非破坏、非侵入地调查被检体。

[0003] 另外,在超声波诊断装置中,已知有对通过使用超声波探头对被检体的对象施加压迫而产生的形变分布进行图像化的应变弹性成像(Strain Elastography)的技术。在应变弹性成像中,能够根据对象(例如肿瘤)和参考(例如脂肪)的相对的形变的差来评价对象的硬度。

[0004] 硬度的可靠的评价要求对被检体的稳定的压迫。针对这样的背景,已知将获取到的帧组和压迫方向建立关联,实现用户进行了均匀的压迫的帧的选择的简便化的超声波诊断装置(参照专利文献1)。该超声波诊断装置能够显示压迫方向较好的帧的弹性图像。

[0005] 专利文献1:日本专利第4769715号公报

[0006] 然而,在上述以往的超声波诊断装置中,能够确认按压状态,但基本上是显示单个特征量,例如,在想要基于压迫的强度、压迫的方向等多个特征来综合地进行判断的情况下,需要进行显示的切换,操作有可能变得繁琐。

### 发明内容

[0007] 本发明的课题在于能够基于多个种类的特征量来简单地选择按压状态良好的弹性图像的帧。

[0008] 为了解决上述课题,技术方案1所记载的发明的超声波诊断装置是利用收发超声波的超声波探头对被检体施加压迫并针对该被检体的对象收发超声波来测量该对象的硬度的超声波诊断装置,该超声波诊断装置具备:

[0009] 发送部,向上述超声波探头发送驱动信号;

[0010] 接收部,对从上述超声波探头输出的接收信号进行处理;

[0011] 收发部,向上述超声波探头发送驱动信号并对从该超声波探头输出的接收信号进行处理;

[0012] 特征量计算部,基于上述处理后的接收信号来计算表示弹性图像的每帧的按压状态的多个种类的特征量;

[0013] 评价价值计算部,根据上述计算出的多个特征量来计算评价价值,并且基于该评价价值来生成由按压状态良好的帧构成的稳定区间的信息;以及

[0014] 显示控制部,将上述生成的稳定区间的信息显示于显示部。

[0015] 技术方案2所记载的发明是在技术方案1所记载的超声波诊断装置中,

[0016] 具备弹性图像生成部,上述弹性图像生成部基于上述接收信号来生成弹性图像数

据，

[0017] 上述特征量计算部生成上述计算出的多个特征量的显示信息，

[0018] 上述超声波诊断装置具备：

[0019] 存储部，对上述生成的弹性图像数据以及多个特征量的显示信息进行存储；以及

[0020] 操作输入部，在选择所存储的弹性图像数据并进行显示的电影模式中，受理上述多个特征量中的要显示的特征量的种类的输入和要显示的弹性图像数据的显示帧的输入，

[0021] 上述显示控制部将与上述输入的显示帧对应的上述存储的弹性图像数据和与该显示帧以及上述输入的特征量的种类对应的上述存储的特征量的显示信息显示于上述显示部。

[0022] 技术方案3所记载的发明是在技术方案2所记载的超声波诊断装置中，

[0023] 上述特征量的显示信息包括表示上述显示帧是否处于稳定区间的显示信息。

[0024] 技术方案4所记载的发明是在技术方案2或者3所记载的超声波诊断装置中，

[0025] 上述评价价值计算部生成具有表示多个帧中的稳定区间的帧且表示弹性图像的显示帧且能够进行移动变更操作的光标的电影帧选择栏来作为上述生成的稳定区间的信息，将与该光标对应的初始设定的显示帧设定为上述稳定区间内的显示帧。

[0026] 技术方案5所记载的发明是在技术方案2~4中的任意一项所记载的超声波诊断装置中，

[0027] 上述评价价值计算部生成具有表示多个帧中的稳定区间的帧且表示弹性图像的显示帧且能够进行移动变更操作的光标的电影帧选择栏，来作为上述生成的稳定区间的信息，

[0028] 上述超声波诊断装置具备光标控制部，在上述光标处于上述稳定区间内的情况下，上述光标控制部将该光标的移动速度设定为与上述光标处于该稳定区间以外的情况相比较慢。

[0029] 技术方案6所记载的发明是在权利要求2~5中的任意一项所记载的超声波诊断装置中，

[0030] 上述评价价值计算部基于上述评价价值，使紧接冻结操作之前的帧与紧接冻结操作之前以外的帧相比较容易处于稳定区间来生成稳定区间的信息。

[0031] 技术方案7所记载的发明是在权利要求1~6中的任意一项所记载的超声波诊断装置中，

[0032] 具备弹性图像生成部，上述弹性图像生成部基于上述接收信号来生成弹性图像数据，

[0033] 上述显示控制部在实况模式中将上述生成的弹性图像数据和上述生成的稳定区间的信息显示于上述显示部。

[0034] 技术方案8所记载的发明是在权利要求7所记载的超声波诊断装置中，

[0035] 具备冻结控制部，在上述计算出的评价价值满足规定条件的情况下，上述冻结控制部进行冻结设定。

[0036] 技术方案9所记载的发明是利用收发超声波的超声波探头对被检体施加压迫并针对该被检体的对象收发超声波来测量该对象的硬度的超声波信息处理方法，包括：

[0037] 向上述超声波探头发送驱动信号的工序；

- [0038] 对从上述超声波探头输出的接收信号进行处理的工序；
- [0039] 基于上述处理后的接收信号来计算表示弹性图像的每帧的按压状态的多个种类的特征量的工序；
- [0040] 根据上述计算出的多个特征量来计算评价值，并且基于该评价值来生成由按压状态良好的帧构成的稳定区间的信息的工序；以及
- [0041] 将上述生成的稳定区间的信息显示于显示部的工序。
- [0042] 根据本发明，能够基于多个种类的特征量来简便地选择按压状态良好的弹性图像的帧。

### 附图说明

- [0043] 图1是本发明的实施方式的超声波诊断装置的外观图。
- [0044] 图2是表示超声波诊断装置的功能构成的框图。
- [0045] 图3是表示根据多个特征量的评价值计算的概念图。
- [0046] 图4A是表示相对于时间的评价值分布的图。
- [0047] 图4B是表示电影帧选择栏的图。
- [0048] 图5是表示弹性图像显示处理的流程图。
- [0049] 图6是表示包括合成弹性图像的显示图像的图。

### 具体实施方式

[0050] 参照附图，详细地对本发明的一个例子所涉及的实施方式以及变形例进行说明。此外，本发明并不局限于图示例子。

[0051] (实施方式)

[0052] 参照图1~图5，对本发明所涉及的实施方式进行说明。首先，参照图1以及图2，对本实施方式的超声波诊断装置100的装置结构进行说明。图1是本实施方式的超声波诊断装置100的外观图。图2是表示超声波诊断装置100的功能构成的框图。

[0053] 超声波诊断装置100是使患者的生物体等被检体的生物体内部组织的状态成为超声波图像并进行显示输出的装置。即，超声波诊断装置100对生物体等被检体内发送超声波（发送超声波）并接收被该被检体内反射的超声波的反射波（反射超声波：回波）。超声波诊断装置100将接收到的反射超声波变换为电信号，并基于该电信号来生成超声波图像数据。超声波诊断装置100基于生成的超声波图像数据来将被检体内的内部状态作为超声波图像来进行显示。另外，超声波诊断装置100具有表示施加了压迫的被检体内部的形变分布的应变弹性成像功能。

[0054] 如图1所示，超声波诊断装置100具备具有操作输入部11、显示部20的超声波诊断装置主体1、超声波探头2和电缆3。超声波探头2针对被检体内发送发送超声波，并接收来自被检体内的反射超声波。超声波诊断装置主体1经由电缆3与超声波探头2连接，通过向超声波探头2发送电信号的驱动信号来使超声波探头2对被检体内发送发送超声波。另外，超声波诊断装置主体1接收由超声波探头2根据由超声波探头2接收到的来自被检体内的反射超声波而生成电信号亦即接收信号，并使用接收信号来生成超声波图像数据并进行显示。

[0055] 超声波探头2具备由压电元件构成的振子2a（参照图2），该振子2a例如在方位方向

(扫描方向)上呈一维阵列状地排列多个。在本实施方式中,例如,使用具备192个振子2a的超声波探头2。此外,振子2a也可以呈二维阵列状地排列。另外,振子2a的个数能够任意设定。另外,在本实施方式中,作为超声波探头2而使用线性电子扫描探头,进行基于线性扫描方式的超声波的扫描,但也能够采用扇形扫描方式或凸扫描方式的任一方式。对于超声波诊断装置主体1与超声波探头2的通信而言,可以代替经由电缆3的有线通信而设为通过UWB(Ultra Wide Band:超宽带)等无线通信进行。

[0056] 如图2所示,超声波诊断装置主体1例如具备操作输入部11、发送部12、接收部13、B模式图像生成部14、存储部14a、弹性图像生成部15、存储部15a、弹性图像合成部16、特征量计算部17、评价价值计算部18、作为显示控制部的显示图像生成部19、显示部20、作为光标控制部和冻结控制部的控制部21。

[0057] 操作输入部11例如具备用于医生、技师等检查者进行指示诊断开始的指令、被检查体的个人信息等数据的输入等的各种开关、按钮、轨迹球、鼠标、键盘等,将操作信号输出至控制部21。操作输入部11包括设置在显示部20的显示画面上的触摸面板。

[0058] 发送部12是按照控制部21的控制,经由电缆3向超声波探头2供给作为电信号的驱动信号来使超声波探头2产生发送超声波的电路。另外,发送部12例如具备时钟产生电路、延迟电路、时间以及电压设定部、脉冲产生电路。时钟产生电路是产生决定驱动信号的发送定时或发送频率的时钟信号的电路。延迟电路是对驱动信号的发送定时按照与每个振子对应的每个独立路径设定延迟时间,使驱动信号的发送延迟所设定的延迟时间,从而进行由发送超声波构成的发送波束的聚焦的电路。时间以及电压设定部是设定从脉冲产生电路产生的脉冲信号的脉冲宽度的时间以及振幅的电压的电路。脉冲产生电路是用于根据由时间以及电压设定部所设定的时间以及电压来产生作为驱动信号的脉冲信号的电路。如上述那样构成的发送部12例如驱动超声波探头2中所排列的多个(例如,192个)振子2a中的连续的一部分(例如,64个)来产生发送超声波。而且,发送部12通过在每次产生发送超声波时使驱动的振子在方位方向上错开来扫描(scan)。

[0059] 接收部13是按照控制部21的控制,经由电缆3从超声波探头2接收作为电信号的接收信号,并对接收信号进行信号处理来生成声线数据的电路。接收部13例如具备放大器、A/D变换电路、相位加法电路。放大器用于按照与每个振子对应的每个独立路径以预先设定的放大率使接收信号放大的电路。A/D变换电路是用于对放大后的接收信号进行A/D变换的电路。相位加法电路是用于针对A/D变换后的接收信号,按照与每个振子对应的每个独立路径给予延迟时间来调整时间相位,并将这些相加(相位加法)来生成声线数据的电路。

[0060] B模式图像生成部14根据控制部21的控制,对来自接收部13的声线数据实施包络线检波处理、对数放大等,进行动态范围、增益的调整来进行亮度变换,从而生成作为断层图像数据的B(Brightness)模式的超声波图像数据(B模式图像数据)。即,B模式图像数据通过亮度来表示接收信号的强度。

[0061] 存储部14a是由闪存等半导体存储器构成的存储部。B模式图像生成部14将生成的B模式图像数据与帧编号(时刻)建立对应并以帧为单位存储至存储部14a来作为电影帧的电影图像数据。B模式图像生成部14根据控制部21的控制,读出存储部14a中所存储的B模式图像数据并输出至弹性图像合成部16。

[0062] 弹性图像生成部15根据控制部21的控制,对来自接收部13的声线数据实施运算,

变换为作为弹性信息的形变量,并进行颜色映射,从而生成弹性图像数据。由弹性图像生成部15生成的弹性图像数据的图像的大小设为经由操作输入部11由检查者指定输入的ROI (Region Of Interest:感兴趣区域)的大小,但并不局限于此,也可以与B模式图像数据的图像的大小相同。存储部15a是由闪存等半导体存储器构成的存储部。

[0063] 此处,对形变量进行说明。检查者把持超声波探头2对被检体的体表施加压迫。此时,因检查者自身的振动、被检体的呼吸,从超声波探头2向被检体施加的压迫发生变化。例如,假设在施加压迫前的被检体内,从与超声波探头2接触的体表向深度方向(X方向)的距离 $x_r$ 的位置存在肿瘤等对象物的上端。另外,设为该对象物的深度方向的宽度为 $L$ 。若假设在对被检体施加了压迫 $\rho$ (应力)的状态下,同样地也对对象物施加压迫 $\rho$ ,则该对象物的上端位置向深度方向变化距离 $x_s$ ,对象物的深度方向的宽度变化为 $L - \Delta L$ 。因此,通过对这两个状态下的对象物进行计测来求出形变量 $\varepsilon = \Delta L/L$ 。

[0064] 更具体而言,例如如日本特开2015-211733号公报所记载那样,弹性图像生成部15通过将来自接收部13的声线数据按照每帧适当地在存储部15a中进行存储及读出,从而获取时间上连续的两帧的声线数据。将与这两帧中的第一帧的声线数据的第一信号波形对应的被检体的加压状态设为第一加压状态,将与第二帧的声线数据的第二信号波形对应的被检体的加压状态设为第二加压状态。而且,弹性图像生成部15提取第一信号波形与第二信号波形之间的各时间下的相位差成分,并根据各时间与该各时间下的相位差成分的相关关系来计算第一信号波形与第二信号波形之间的各频率的差值所涉及的形变差以及初始相位差,并且基于该形变差来计算形变量。弹性图像生成部15针对全部像素进行该形变量的计算,生成形变量的由像素构成的图像数据。

[0065] 而且,弹性图像生成部15例如通过按照蓝→绿→黄→红的顺序而形变量变高的颜色映射对形变量的图像数据进行着色并生成弹性图像数据。但是,在后述的图5的附图上,在弹性图像中,设为按照黑→白的顺序而形变量变高的表现。

[0066] 另外,弹性图像生成部15将生成的弹性图像数据与帧编号(时刻)建立对应并以帧为单位存储至存储部15a来作为电影帧的电影图像数据。弹性图像生成部15根据控制部21的控制,读出存储部15a中所存储的弹性图像数据并输出至弹性图像合成部16。

[0067] 弹性图像合成部16根据控制部21的控制,针对由B模式图像生成部14生成的B模式图像数据,以规定的合成率合成由弹性图像生成部15生成的该时刻的弹性图像数据,来生成合成弹性图像数据。

[0068] 特征量计算部17根据控制部21的控制,使用由弹性图像生成部15生成的弹性图像数据、由接收部13生成的声线数据和存储部17a所存储的信息中的至少一个来计算表示弹性图像数据的每帧的被检体的按压状态的多个种类的特征量,生成表示这些计算出的特征量的多个特征量的显示信息,将弹性图像数据以及多个特征量的显示信息输出给评价价值计算部18,并将多个特征量的显示信息存储至存储部17a。存储部17a是由闪存等半导体存储器构成的非易失性的存储部。

[0069] 作为具体的一个例子,对特征量计算部17计算弹性图像的形变量 $d$ 、形变量的节奏 $b$ 、置信度 $s$ 这3种特征量的例子进行说明。但是,特征量计算部17计算的特征量的种类以及数量并不局限于该例子。

[0070] 特征量计算部17使用由弹性图像生成部15生成的弹性图像数据并通过下式(1)来

计算由弹性图像 (ROI) 内的平均形变量定义的弹性图像的形变量d。

[0071] [式1]

$$[0072] \quad d = \frac{\sum_{q \in ROI} x(q)}{n} \quad \dots (1)$$

[0073] 其中,ROI:弹性图像数据的全部像素,x:弹性图像内的像素的变量q中的形变量,n:ROI内的像素数。

[0074] 另外,特征量计算部17使用由弹性图像生成部15生成的连续的多个帧的弹性图像数据并通过下式(2)来计算由弹性图像(ROI)的形变量的时间波形的、与正弦波形·余弦波形的类似度定义的弹性图像的形变量的节奏b。此时,特征量计算部17在存储部17a中适当地对由弹性图像生成部15生成的弹性图像数据进行写入以及读出,并作为连续的多个帧的弹性图像数据来使用。

[0075] [式2]

$$[0076] \quad b = \frac{\max D(\omega)}{\int D(\omega)} \quad \dots (2)$$

[0077] 其中, $D(\omega) = \text{FFT}(D(t))$ , $D(t)$ :形变量的时间波形,t:时间·帧编号。在式(2)中,在以一定的间隔产生形变的情况下,特定的频率变强,分子变大。将该状态定义为节奏较好的状态。此时,在分子中,计算频率成分的最大值,但也可以从最大值的计算对象排除低频成分以便不单对较强的按压作出反应,将中频或者高频成分作为最大值的计算对象。分母是为了作为不取决于形变量的特征量来计算而以形变量的总和进行归一化。另外,在同时考虑节奏b和形变量较好的情况下,通过下式(2A)来计算弹性图像的形变量的节奏b。

[0078] [式3]

$$[0079] \quad b = \max_{\omega} D(\omega) \quad \dots (2A)$$

[0080] 另外,特征量计算部17使用由接收部13生成的连续帧的声线数据并通过下式(3)来计算由连续的两帧的声线数据的相关值定义的弹性图像的置信度(恢复率)s。此时,特征量计算部17在存储部17a中适当地对由接收部13生成的各帧的声线数据进行写入以及读出,并作为连续帧的声线数据来使用。

[0081]  $s = \text{AutoCorr}(f(x), f_{\text{prev}}(x + \Delta x)) \dots (3)$

[0082] 其中,AutoCorr为自相关运算, $f(x)$ :当前帧的深度方向的位置(深度x)中的声线数据的信号波形, $f_{\text{prev}}(x + \Delta x)$ :前一帧的深度方向的位置(深度x+Δx)中的声线数据的信号波形。

[0083] 另外,作为其它特征量,特征量计算部17也可以使用上述计算出的当前以及过去的特征量并通过下式(4)来计算由计算出的当前的特征量与过去的特征量的最高值的误差定义的与过去的特征量的类似度p。此时,特征量计算部17在存储部17a中适当地对计算出的各帧的特征量进行写入以及读出,并作为该过去的特征量来使用。

[0084]  $p = |y - y_{\text{past}}| \dots (4)$

[0085] 其中,y:当前的特征量, $y_{\text{past}}$ :过去的特征量的最高值。设为作为特征量y、 $y_{\text{past}}$ 而例如使用形变量d的结构,但并不局限于此。作为特征量y、 $y_{\text{past}}$ ,也可以使用节奏b或者置信度

s,或使用对多个特征量乘以权重系数所得的值的和的结构。

[0086] 另外,也可以为如下结构:作为其它特征量,特征量计算部17根据弹性图像数据的像素的水平方向(扫描方向)的形变量的分布(深度方向的全部像素的形变量的和或者平均值)来生成形变分布的回归直线,计算将与该回归直线的斜率对应的平衡直线的斜率0设为满分的得分作为特征量。在该结构中,也可以为作为特征量显示信息,使平衡直线与形变分布的得分一起显示的结构。

[0087] 另外,特征量计算部17生成计算出的各特征量的显示信息。例如,作为特征量的形变量d的显示信息设为表示从过去的规定期间前到当前为止的形变量的图表的显示信息。此时,特征量计算部17适当地从存储部17a读出当前以及过去的特征量,并使用于特征量的显示信息的生成。特征量计算部17将生成的特征量的显示信息与帧编号(时刻)建立对应并存储至存储部17a来用于电影帧。

[0088] 评价价值计算部18根据控制部21的控制,使用由特征量计算部17生成的多个特征量来计算评价价值score,生成基于评价价值score的电影帧栏,将由特征量计算部17生成的多个特征量的显示信息和生成的电影帧栏输出至显示图像生成部19。

[0089] 评价价值计算部18例如通过下式(5)来计算评价价值score。

$$[0090] \quad \text{score} = w_d \cdot d + w_b \cdot b + w_s \cdot s \quad \dots (5)$$

[0091] 其中, $w_d$ :形变量d的权重系数, $w_b$ :节奏b的权重系数, $w_s$ :置信度s的权重系数。

[0092] 图3是表示根据多个特征量的评价价值计算的概念图。如图3所示,评价价值计算部18根据该时刻的帧的多个特征量(形变量d、节奏b、置信度s、类似度p)来计算评价价值。

[0093] 但是,并不局限于评价价值计算部18通过式(5)来计算评价价值score的结构,例如也可以为通过式(6)来计算的结构。

$$[0094] \quad \text{score} = d \cdot b \cdot s \quad \dots (6)$$

[0095] 评价价值计算部18将计算出的评价价值与帧编号(时刻)建立对应地存储至存储部18a来用于电影帧。存储部18a是由闪存等半导体存储器构成的非易失性的存储部。

[0096] 另外,评价价值计算部18基于存储部18a中所存储的当前以及过去的评价价值来生成具有由评价价值高、时间上连续的帧组构成的稳定区间的电影帧选择栏。此处,参照图4A、图4B,对电影帧选择栏的生成进行说明。图4A是表示相对于时间的评价价值分布的图。图4B是表示电影帧选择栏300的图。

[0097] 相对于时间的每一帧的评价价值分布例如如图4A所示。一帧的时间例如设为 $1/5 \sim 1/20$ [s]。评价价值计算部18针对全部电影帧的评价价值,随着时间经过而计算规定时间(例如,1秒钟的区间)的评价价值的移动平均值。而且,评价价值计算部18生成将移动平均值为规定阈值以上的规定时间的区间设定为稳定区间的电影帧选择栏。此外,也可以为使移动平均值计算的区间和稳定区间的不同的结构。评价价值计算部18例如生成与图4A的评价价值的分布对应的图4B所示的电影帧选择栏300。电影帧选择栏300具有稳定区间301和通常区间302。稳定区间301是表示全部电影帧中的评价价值的移动平均值为规定的阈值以上的电影帧的稳定区间。通常区间302是表示全部电影帧中的评价价值的移动平均值小于规定阈值的电影帧的通常区间。

[0098] 显示图像生成部19根据控制部21的控制,在实况模式中,生成由弹性图像合成部16生成的合成弹性图像数据作为显示图像数据,在电影模式中,将由弹性图像合成部16生

成的电影帧的合成弹性图像数据、从特征量计算部17输入的特征量的显示信息和从评价价值计算部18输入的电影帧选择栏合成,作为显示图像数据来生成。显示图像生成部19将生成的显示图像数据变换为显示部20用的图像信号,并输出至显示部20。

[0099] 显示部20可应用LCD(Liquid Crystal Display:液晶显示器)、CRT(Cathode-Ray Tube:阴极射线管)显示器、有机EL(Electronic Luminescence:电致发光)显示器、无机EL显示器以及等离子显示器等显示装置。显示部20按照从显示图像生成部19输出的图像信号在显示画面上进行图像的显示。

[0100] 控制部21例如构成为具备CPU(Central Processing Unit:中央处理器)、ROM(Read Only Memory:只读存储器)、RAM(Random Access Memory:随机存取存储器),读出ROM中存储的系统程序等各种处理程序并展开至RAM,按照展开的程序,集中控制超声波诊断装置100的各部的动作。ROM由半导体等非易失性存储器等构成,存储与超声波诊断装置100对应的系统程序以及能够在该系统程序上执行的程序、伽马表等各种数据等。这些程序以计算机可读的程序代码的形式被储存,CPU依次执行按照该程序代码的动作。RAM形成暂时存储由CPU执行的各种程序以及这些程序的数据的工作区域。此外,为了防止图变得复杂,在图2上,从控制部21至各部的控制线被省略一部分。

[0101] 对于超声波诊断装置100具备的各部,各自的功能模块的一部分或者全部功能能够作为集成电路等硬件电路来实现。集成电路例如是指LSI(Large Scale Integration:大规模集成电路),LSI根据集成度的不同,还被称为IC、系统LSI、超LSI、极LSI。另外,集成电路化的方法并不局限于LSI,也可以通过专用电路或者通用处理器来实现,也可以利用FPGA(Field Programmable Gate Array:现场可编程门阵列)、能够重新构成LSI内部的电路单元的连接、设定的可重构处理器。另外,也可以通过软件来执行各自的功能模块的一部分或者全部功能。该情况下,该软件存储在一个或者一个以上的ROM等存储介质、光盘或者硬盘等中,由运算处理器执行该软件。

[0102] 接下来,参照图5,对超声波诊断装置100的动作进行说明。图5是表示弹性图像显示处理的流程图。

[0103] 在使用了超声波诊断装置100的基于应变弹性成像的被检体的诊断中,预先设为实况模式,首先使超声波探头2与被检体接触,生成B模式图像数据,显示B模式图像,由检查者经由操作输入部11适当地进行弹性图像的ROI的指定输入,利用超声波探头2施加向被检体的对象周边的体表的压迫。

[0104] 而且,在超声波诊断装置100中,控制部21执行图5所示的弹性图像显示处理。以下,作为各步骤的主体,记载该步骤的处理的直接的主体,但控制部21控制各步骤的主体。

[0105] 首先,发送部12向超声波探头2供给驱动信号来使其收发超声波,接收部13从超声波探头2接收接收信号,并生成声线数据(步骤S11)。然后,B模式图像生成部14使用步骤S11中生成的声线数据来进行一帧的B模式图像数据生成以及向存储部14a的作为电影帧的存储,弹性图像生成部15使用步骤S11中生成的声线数据、存储部15a中所存储的前一帧的声线数据来进行一帧的弹性图像数据生成以及向存储部15a的作为电影帧的存储,弹性图像合成部16将生成的B模式图像数据以及弹性图像数据合成来生成一帧的合成弹性图像数据(步骤S12)。

[0106] 然后,特征量计算部17使用步骤S11中获得的声线数据、步骤S12中获得的弹性图

像数据、存储部17a中所存储的过去的信息来计算特征量(形变量d、节奏b、置信度s),并进行各特征量的显示信息的生成以及向存储部17a的存储(步骤S13)。然后,评价价值计算部18使用步骤S13中计算出的特征量来计算特征量的评价价值score,进行电影帧选择栏中的稳定区间的信息生成以及向存储部18a的存储(步骤S14)。

[0107] 然后,显示图像生成部19根据步骤S12中生成的一帧的合成弹性图像数据来生成一帧的显示图像数据,并将该显示图像显示于显示部20(步骤S15)。检查者通过目视显示部20上显示的合成弹性图像,能够诊断合成弹性图像内的肿瘤等对象物的硬度。

[0108] 然后,控制部21判别是否从检查者经由操作输入部11进行了冻结输入(步骤S16)。在没有进行冻结输入的情况下(步骤S16:否),移至步骤S11。在进行了冻结输入的情况下(步骤S16:是),开始电影模式,控制部21将电影图像数据的初始设定的显示帧编号输出给B模式图像生成部14、弹性图像生成部15、特征量计算部17、评价价值计算部18并进行设定(步骤S17)。初始设定的显示帧例如设为多个电影帧中的紧接冻结之前的电影帧。

[0109] 然后,B模式图像生成部14从存储部14a读出被输入的显示帧编号的B模式图像数据并输出至弹性图像合成部16,弹性图像生成部15从存储部15a读出被输入的显示帧编号的弹性图像数据并输出至弹性图像合成部16,弹性图像合成部16将输入的B模式图像数据以及弹性图像数据合成来生成合成弹性图像数据(步骤S18)。

[0110] 然后,特征量计算部17从存储部17a读出被输入的显示帧编号的设定中(最初为初始设定)的类型的特征量的显示信息,并输出至显示图像生成部19(步骤S19)。初始设定的特征量例如设为形变量d。然后,评价价值计算部18从存储部18a读出稳定区间的信息,并基于该稳定区间的信息来生成具有与输入的显示帧编号对应的位置的光标的电影帧选择栏,并输出至显示图像生成部19(步骤S20)。

[0111] 然后,显示图像生成部19将输入的显示帧编号的合成弹性图像数据、特征量的显示信息、电影帧选择栏合成来生成显示图像数据,并将该显示图像显示于显示部20(步骤S21)。然后,控制部21判别是否从检查者经由操作输入部11进行了光标移动输入(步骤S22)。在进行了光标移动输入的情况下(步骤S22:是),控制部21将与步骤S22的光标移动对应的变更后的显示帧编号输出给B模式图像生成部14、弹性图像生成部15、特征量计算部17、评价价值计算部18,并进行设定(步骤S23),移至步骤S18。

[0112] 在未进行光标移动输入的情况下(步骤S22:否),控制部21判别是否从检查者经由操作输入部11进行了特征量变更输入(步骤S24)。在进行了特征量变更输入的情况下(步骤S24:是),特征量计算部17从存储部17a读出与步骤S24的变更后的特征量对应的类型的特征量的显示信息,并输出至显示图像生成部19(步骤S25),移至步骤S21。在未进行特征量变更输入的情况下(步骤S24:否),弹性图像显示处理结束。

[0113] 图6是表示包括合成弹性图像210的显示图像200的图。例如,如图6所示,在电影模式中,将显示帧编号的显示图像200显示于显示部20。显示图像200具有合成弹性图像210、电影帧选择栏300A、帧编号显示栏310、特征量显示信息400和特征量切换按钮410。

[0114] 合成弹性图像210是基于显示帧编号的B模式图像数据的B模式图像211和基于显示帧编号的弹性图像数据的弹性图像212的合成图像。电影帧选择栏300A具有稳定区间301A、通常区间302A和光标303。

[0115] 稳定区间301A是表示全部电影图像数据的电影帧中的稳定区间的栏的一部分。通

常区间302A是表示全部电影帧中的通常区间的栏的一部分。光标303被配置于与合成弹性图像210对应的显示帧编号的位置,并且是从检查者经由操作输入部11受理要显示的电影帧的选择输入的操作显示要素,能够在稳定区间301A以及通常区间302A上的左右进行移动变更输入。帧编号显示栏310是表示全部电影图像数据的电影帧的枚数中的合成弹性图像210(光标303)的帧编号的显示栏。优选稳定区间301A和通常区间302A的显示色不同。

[0116] 特征量显示信息400是作为初始设定的特征量的形变量d的显示栏。特征量显示信息400具有图表部401、基准区域402和框部403。图表部401是横轴为时间、纵轴为特征量的形变量d的值、表示以特征量显示信息400的纵轴的中心为基准值的随时间变化的形变量d的图表的部分。将图表部401的右端设为紧接冻结之前的帧的形变量d。基准区域402是表示从特征量显示信息400的纵轴的中心起适当的形变量d的值的范围的区域。换句话说,当图表部401为基准区域402以内时,表示该部分的形变量d是适当的,当图表部401从基准区域402溢出时,表示该部分的形变量d不适当。

[0117] 框部403是特征量显示信息400的框部,并且显示色被设定为与光标303对应的电影帧是否处于稳定区间。例如,在与光标303对应的电影帧为稳定区间的情况下,以与稳定区间301A相同的显示色显示框部403。

[0118] 特征量切换按钮410是从检查者经由操作输入部11受理由显示的特征量显示信息400显示的特征量的种类的切换输入的操作显示要素。例如,每当按下特征量切换按钮410时,特征量显示信息400的特征量如形变量d→节奏b→置信度s→形变量d→…这样切换。对应于步骤S24,若经由操作输入部11对特征量切换按钮410进行触摸输入,则控制部21将切换后的显示特征量信息输出至特征量计算部17。特征量计算部17从存储部17a读出相同的显示帧编号的、与所输入的显示特征量信息对应的特征量的显示信息,并输出至显示图像生成部19。显示图像生成部19将相同的显示帧编号的合成弹性图像数据、切换后的特征量的显示信息、电影帧选择栏合成来生成显示图像数据,并使显示部20显示该显示图像。此外,特征量的显示信息并不局限于随时间变化的图表的显示形式,也可以为特征量的数值显示等其它显示形式。

[0119] 另外,对应于步骤S22,当经由操作输入部11通过光标303的移动选择输入显示电影帧时,便对包括与选择后的显示帧编号对应的合成图像数据、电影帧选择栏、切换后的特征量的显示信息的显示图像进行显示。

[0120] 以上,根据本实施方式,超声波诊断装置100对超声波探头2供给驱动信号并对从超声波探头2输出的接收信号进行处理,基于处理后的接收信号来计算表示弹性图像的每个帧的按压状态的多个种类的特征量,根据计算出的多个特征量来计算评价值,基于该评价值来生成电影帧选择栏来作为由按压状态良好的帧构成的稳定区间的信息,将生成的电影帧选择栏显示于显示部20。

[0121] 因此,检查者能够基于多个种类的特征量在视觉上确认按压状态良好的稳定区间的弹性图像的帧,并能够简便地选择。

[0122] 另外,超声波诊断装置100基于接收信号来生成弹性图像数据,生成计算出的多个特征量的显示信息,将生成的弹性图像数据以及多个特征量的显示信息存储至存储部15a、17a,在电影模式中,受理多个特征量中的要显示的特征量的种类的输入和要显示的弹性图

像数据的显示帧的输入,将与所输入的显示帧对应的所存储的弹性图像数据和与显示帧以及所输入的特征量的种类对应的所存储的特征量的显示信息显示于显示部20。因此,检查者能够在视觉上识别正在显示的电影帧的特征量。

[0123] 另外,特征量显示部400包括框部403,该框部403通过显示色表示显示帧是否处于稳定区间。因此,检查者能够一起容易地识别是否处于稳定区间的信息和正在显示的电影帧的特征量。

[0124] (变形例)

[0125] 依次对上述实施方式的多个变形例进行说明。

[0126] 第一变形例是在超声波诊断装置100中,控制部21在电影模式的开始时,将与光标对应的初始设定的显示的电影图像数据的显示帧编号设定为紧接冻结之后以外的电影帧的显示帧编号的结构。例如,为控制部21将电影模式的开始时所显示的电影图像数据的显示帧编号设定为稳定区间内(例如稳定区间的中央)的电影帧的帧编号的结构。根据该结构,最初能够确认对诊断较重要的稳定区间的电影帧的信息,能够准确地进行诊断,并且能够缩短诊断时间。

[0127] 第二变形例是在超声波诊断装置100中,控制部21在电影帧选择栏的光标的移动显示中,针对经由操作输入部11的来自检查者的相同的移动操作,与通常区间内相比,将稳定区间内的光标的移动速度设定为较慢的结构。根据该结构,对诊断较重要的稳定区间的显示电影帧的选择变得容易。

[0128] 第三变形例是在超声波诊断装置100中,与紧接冻结之前以外的电影帧相比,评价价值计算部18使电影帧选择栏的紧接冻结之前的电影帧容易设定为稳定区间的结构。例如,存在对紧接冻结之前的电影帧的评价价值乘以1以上的规定系数的结构、降低用于针对包括紧接冻结之前的电影帧的评价价值的评价价值的移动平均值的稳定区间判别的阈值的结构等。根据该结构,容易将检查者判断为重要并进行了冻结操作的最近的帧设定为对诊断较重要的稳定区间,能够更准确地进行诊断。

[0129] 第四变形例是在超声波诊断装置100中,评价价值计算部18在实况模式中,将基于与到当前为止的规定量的帧对应地计算出移动平均值的评价值的稳定区间以及通常区间的信息输出至显示图像生成部19,显示图像生成部19使显示部20显示输入的稳定区间的信息和实况的合成图像数据的结构。根据该结构,在实况模式时,检查者也能够基于多个种类的特征量在视觉上识别按压状态良好的稳定区间的弹性图像的帧。

[0130] 第五变形例是在超声波诊断装置100中,评价价值计算部18在实况模式中,将基于与到当前为止的规定量的帧对应地计算出移动平均值的评价值的稳定区间以及通常区间的信息输出至控制部21的结构。并且,控制部21判别评价价值是否满足预先设定的规定条件,在满足规定条件的情况下,自动设定冻结。规定条件例如是指评价价值的移动平均值为与用于判定稳定区间的第一规定阈值不同的第二规定阈值以上。根据该结构,在实况模式时,检查者能够容易地在视觉上将与稳定区间对应的对诊断较重要的弹性图像的帧作为静止图像的帧的弹性图像来确认。

[0131] 此外,上述实施方式以及变形例中的描述是本发明所涉及的优选的超声波诊断装置以及超声波信息处理方法的一个例子,并不局限于此。例如,可以为组合上述实施方式以及变形例的至少两个的结构。

[0132] 另外,在上述实施方式以及变形例中,为将电影帧选择栏中的稳定区间设定为相同的颜色的结构,但并不局限于此。也可以为对于稳定区间根据评价值的高度来使显示色不同的结构。例如,也可以为随着评价值变高,使稳定区间的显示色的浓度变浓的结构。根据该结构,能够容易地确认稳定区间的评价值的高度,并且特别是在电影帧选择栏中存在多个稳定区间的情况下,能够容易地识别各稳定区间。

[0133] 另外,在上述实施方式中,为作为弹性图像数据,通过应变弹性成像来生成表示作为弹性数据的形变量的图像数据并进行使用的结构,但并不局限于此。例如,也可以为通过剪切波弹性成像(Shear Wave Elastography)生成表示作为弹性数据的剪切波速度的图像数据作为弹性图像数据并使用的结构。

[0134] 另外,关于以上的实施方式以及变形例中的构成超声波诊断装置100的各部的详细构成以及详细动作,能够在不脱离本发明的主旨的范围内适当地变更。

[0135] 产业上的可利用性

[0136] 如以上那样,本发明的超声波诊断装置以及超声波信息处理方法能够应用于使用了弹性图像的超声波诊断。

[0137] 附图标记说明:100…超声波诊断装置;1…超声波诊断装置主体;11…操作输入部;12…发送部;13…接收部;14…B模式图像生成部;14a、15a、17a、18a…存储部;15…弹性图像生成部;16…弹性图像合成部;17…特征量计算部;18…评价值计算部;19…显示图像生成部;20…显示部;21…控制部;2…超声波探头;2a…振子;3…电缆。

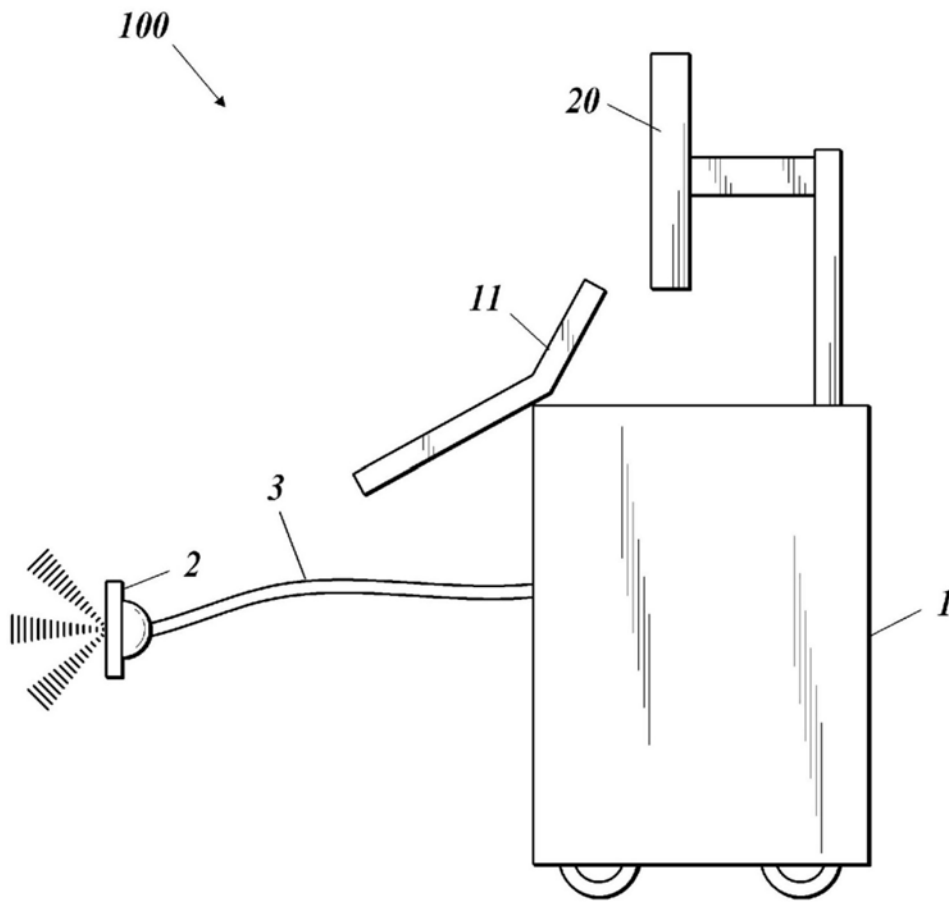


图1

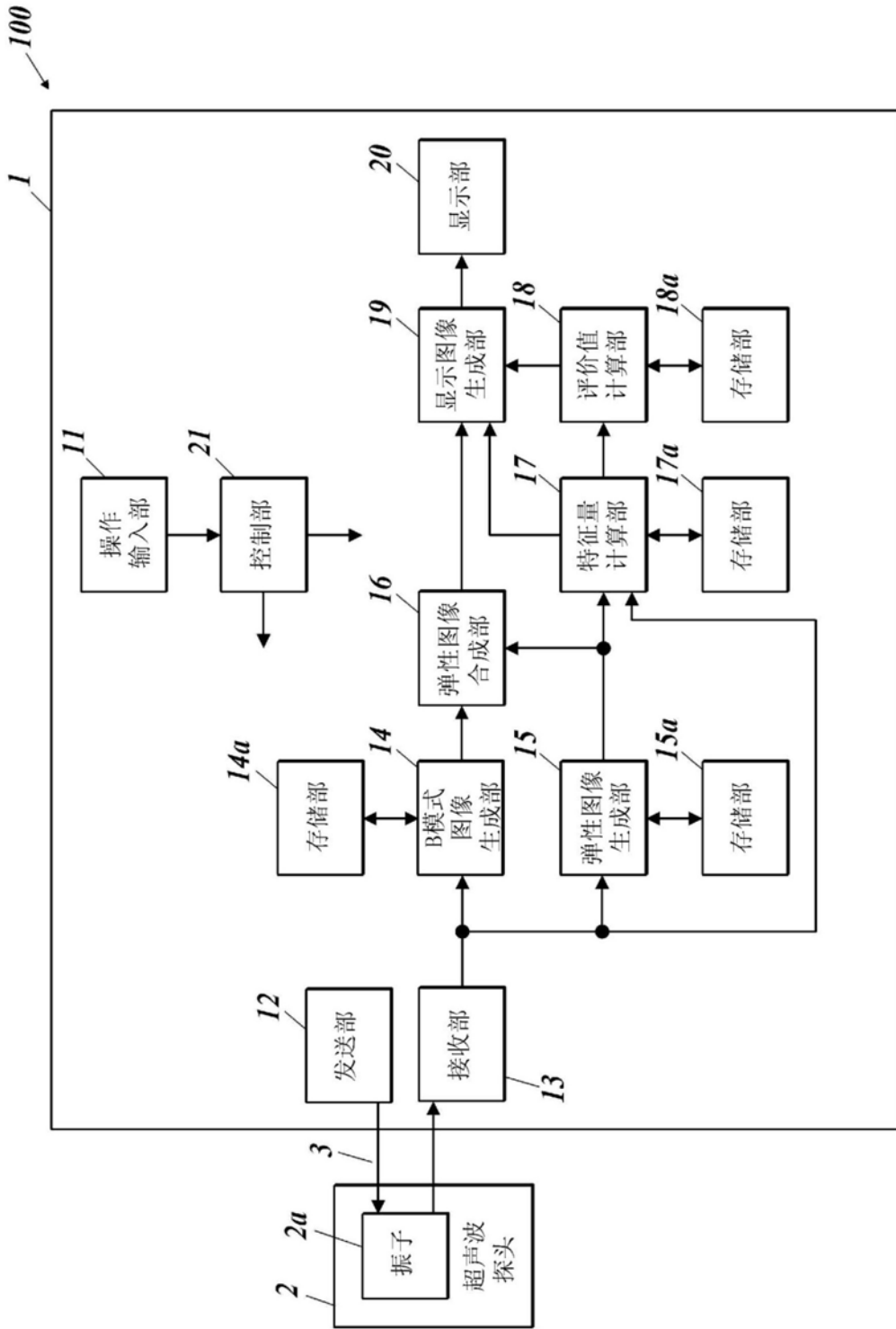


图2

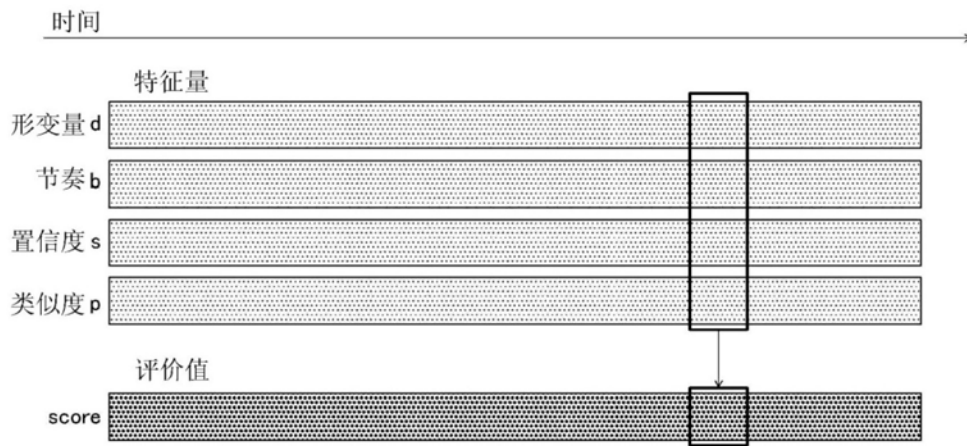


图3

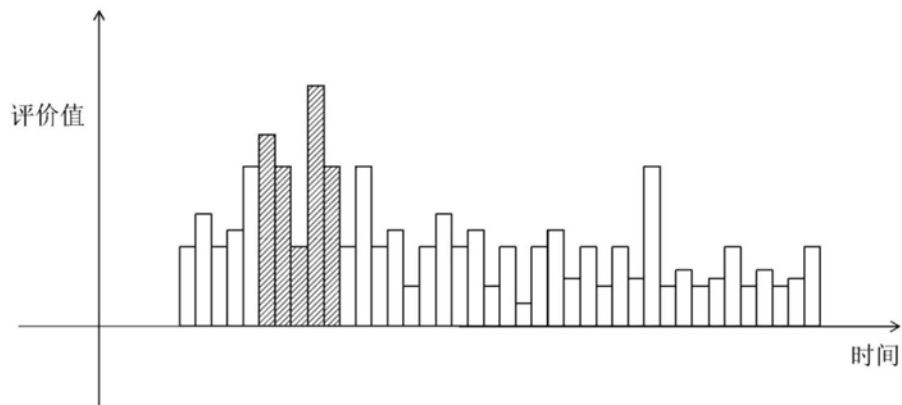


图4A



图4B

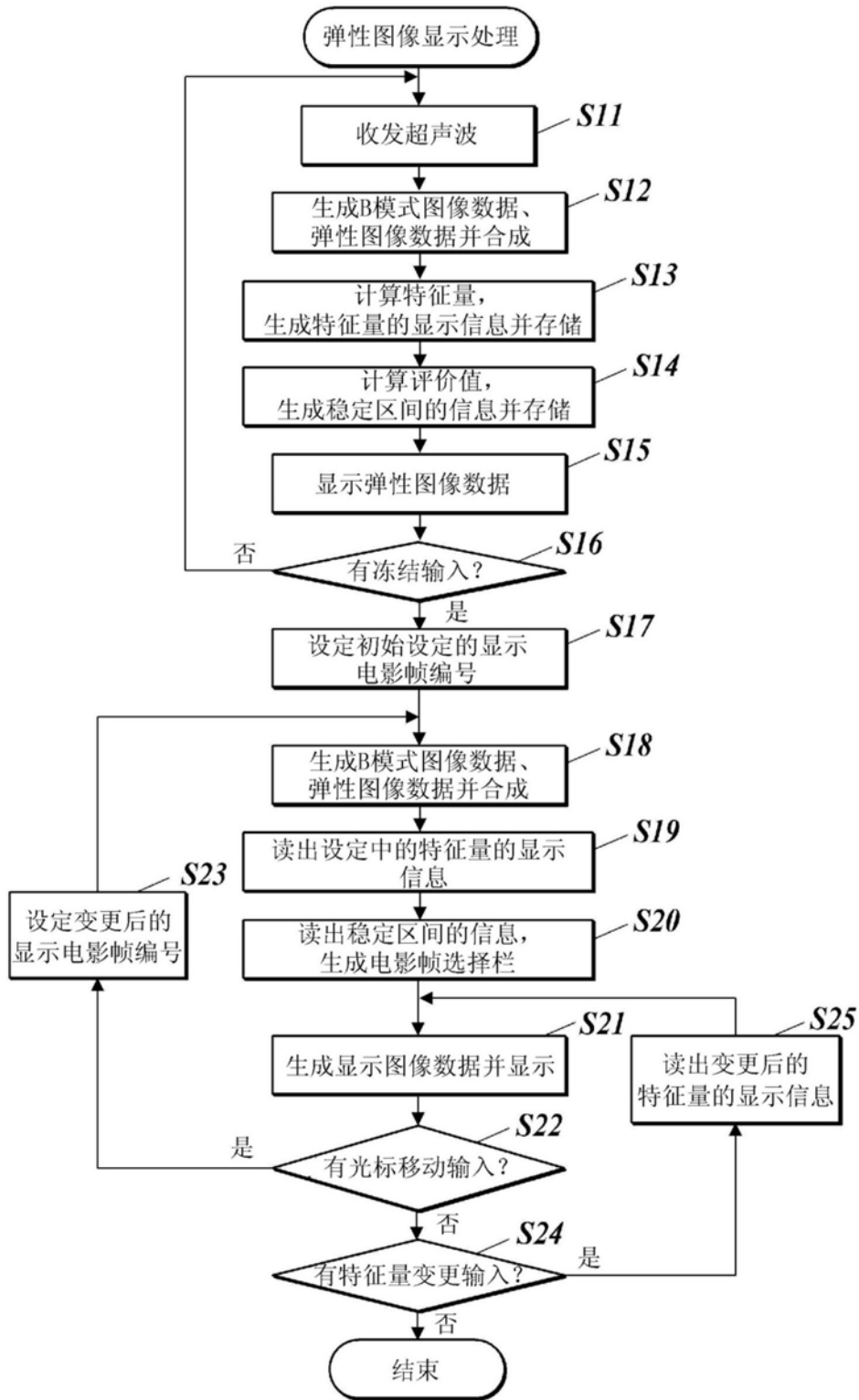


图5

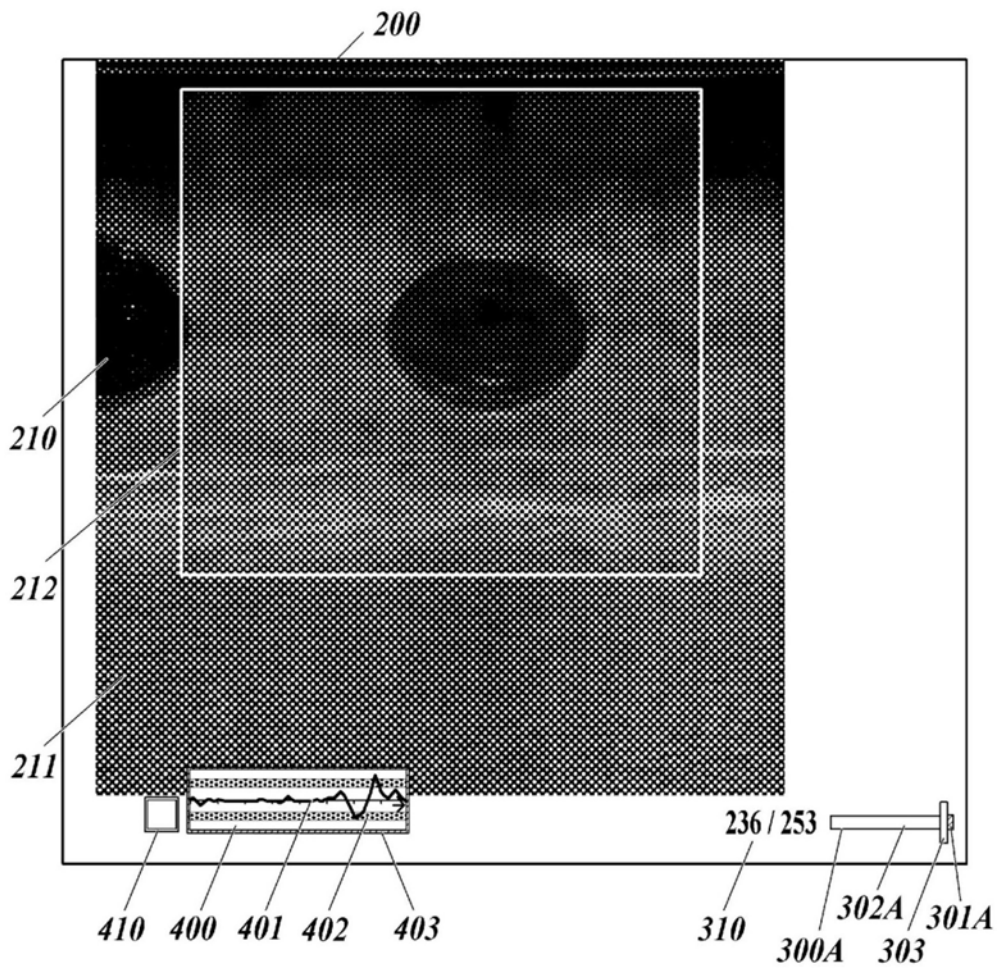


图6

专利名称(译)	超声波诊断装置以及超声波信息处理方法		
公开(公告)号	<a href="#">CN108697406A</a>	公开(公告)日	2018-10-23
申请号	CN201780014191.9	申请日	2017-02-24
[标]申请(专利权)人(译)	柯尼卡株式会社		
申请(专利权)人(译)	柯尼卡美能达株式会社		
当前申请(专利权)人(译)	柯尼卡美能达株式会社		
[标]发明人	高木一也 武田义浩		
发明人	高木一也 武田义浩		
IPC分类号	A61B8/08		
CPC分类号	A61B8/08		
代理人(译)	李洋 杨林森		
优先权	2016037136 2016-02-29 JP		
外部链接	<a href="#">Espacenet</a> <a href="#">SIPO</a>		

摘要(译)

超声波诊断装置100利用收发超声波的超声波探头2对被检体施加压迫并针对被检体的对象收发超声波来测量对象的硬度。超声波诊断装置100具备：向超声波探头2发送驱动信号的发送部12；对从超声波探头2输出的接收信号进行处理的接收部13；基于处理后的接收信号来计算表示弹性图像的每帧的按压状态的多个种类的特征量的特征量计算部17；根据计算出的多个特征量来计算评价价值，并且基于该评价价值来生成由按压状态良好的帧构成的稳定区间的信息的评价价值计算部18；以及将生成的稳定区间的信息显示于显示部20的显示图像生成部19。

