



# (12)发明专利申请

(10)申请公布号 CN 106667523 A

(43)申请公布日 2017. 05. 17

(21)申请号 201610550391.3

(22)申请日 2016.07.13

(30)优先权数据

10-2015-0158111 2015.11.11 KR

(71)申请人 三星麦迪森株式会社

地址 韩国江原道洪川郡

(72)发明人 金康植 金培滢 宋宗根

(74)专利代理机构 北京铭硕知识产权代理有限公司 11286

代理人 马翠平 汪喆

(51)Int. Cl.

A61B 8/00(2006.01)

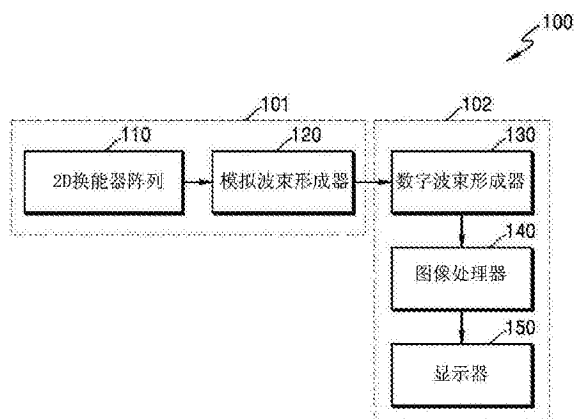
权利要求书2页 说明书18页 附图16页

(54)发明名称

超声诊断设备以及操作该超声诊断设备的方法

(57)摘要

提供一种超声诊断设备以及操作该超声诊断设备的方法,所述超声诊断设备包括:二维(2D)换能器阵列,其中,将超声信号发送至对象/从对象接收超声信号的多个换能器布置成二维;模拟波束形成器,被构造成对分别由所述多个换能器接收的信号沿第一方向执行模拟波束形成且沿与所述第一方向垂直的第二方向执行模拟波束形成;以及数字波束形成器,被构造成对沿所述第一方向被模拟波束形成的信号执行数字波束形成且对沿所述第二方向被模拟波束形成的信号执行数字波束形成。



1. 一种超声诊断设备,包括:

二维换能器阵列,其中,将超声信号发送至对象/从对象接收超声信号的多个换能器布置成二维;

模拟波束形成器,被构造成对分别由所述多个换能器接收的信号沿第一方向执行模拟波束形成且沿与所述第一方向垂直的第二方向执行模拟波束形成;以及

数字波束形成器,被构造成对沿所述第一方向被模拟波束形成的信号执行数字波束形成且对沿所述第二方向被模拟波束形成的信号执行数字波束形成。

2. 根据权利要求1所述的超声诊断设备,其中,所述模拟波束形成器包括:

第一模拟波束形成器,被构造成通过将相同的时间延迟值施加到在所述第二方向上位于相同位置的换能器而沿所述第一方向执行模拟波束形成;以及

第二模拟波束形成器,被构造成通过将相同的时间延迟值施加到在所述第一方向上位于相同位置的换能器而沿所述第二方向执行模拟波束形成。

3. 根据权利要求1所述的超声诊断设备,其中,所述二维换能器阵列包括M个1维换能器沿纵向布置且N个1维换能器沿横向布置的M×N型二维换能器阵列,

所述模拟波束形成器还被构造成在沿纵向布置的M个1维换能器中的每一者上沿横向执行模拟波束形成,且在沿横向布置的N个1维换能器中的每一者上沿纵向执行模拟波束形成,并且

所述数字波束形成器还被构造成对沿横向被模拟波束形成的信号执行数字波束形成且对沿纵向被模拟波束形成的信号执行数字波束形成。

4. 根据权利要求3所述的超声诊断设备,其中,输入到所述数字波束形成器的通道的数量为M+N。

5. 根据权利要求1所述的超声诊断设备,其中,所述二维换能器阵列还被构造成沿着一个扫描线将超声信号发送至所述对象且接收由所述对象反射的超声信号,

所述数字波束形成器还被构造成通过对沿所述第一方向被模拟波束形成的信号进行数字波束形成而产生与沿所述第二方向布置的多个扫描线对应的信号,并且被构造成通过对沿所述第二方向被模拟波束形成的信号进行数字波束形成而产生与沿所述第一方向布置的多个扫描线对应的信号。

6. 根据权利要求1所述的超声诊断设备,还包括:

图像处理器,被构造成通过使用对沿所述第一方向被模拟波束形成的信号进行数字波束形成而得到的信号来产生第一超声图像,且通过使用对沿所述第二方向被模拟波束形成的信号进行数字波束形成而得到的信号来产生第二超声图像。

7. 根据权利要求6所述的超声诊断设备,其中,所述第一超声图像包括与所述对象的第一截面对应的图像,所述第二超声图像包括与所述对象的第二截面对应的图像,所述第一截面与所述第二截面垂直。

8. 根据权利要求6所述的超声诊断设备,还包括:

显示器,被构造成显示所述第一超声图像和所述第二超声图像。

9. 根据权利要求8所述的超声诊断设备,其中,所述显示器还被构造成显示调整所述第一超声图像的帧频和所述第二超声图像的帧频的第一调整条和调整所述第一超声图像的分辨率和所述第二超声图像的分辨率的第二调整条中的至少一者。

10. 一种操作超声诊断设备的方法,所述超声诊断设备包括多个换能器布置成二维的二维换能器阵列,所述方法包括:

对分别由所述多个换能器接收的信号沿第一方向执行模拟波束形成且沿与所述第一方向垂直的第二方向执行模拟波束形成;以及

对沿所述第一方向被模拟波束形成的信号执行数字波束形成且对沿所述第二方向被模拟波束形成的信号执行数字波束形成。

11. 根据权利要求10所述的操作超声诊断设备的方法,其中,沿第一方向执行模拟波束形成且沿与所述第一方向垂直的第二方向执行模拟波束形成的步骤包括:

通过将相同的时间延迟值施加到在所述第二方向上位于相同位置的换能器而沿所述第一方向执行模拟波束形成;以及

通过将相同的时间延迟值施加到在所述第一方向上位于相同位置的换能器而沿所述第二方向执行模拟波束形成。

12. 根据权利要求10所述的操作超声诊断设备的方法,其中,所述二维换能器阵列包括M个1维换能器沿纵向布置且N个1维换能器沿横向布置的M×N型二维换能器阵列,

沿第一方向执行模拟波束形成且沿与所述第一方向垂直的第二方向执行模拟波束形成的步骤包括:

在沿纵向布置的M个1维换能器中的每一者上沿横向执行模拟波束形成,且在沿横向布置的N个1维换能器中的每一者上沿纵向执行模拟波束形成,

对沿所述第一方向被模拟波束形成的信号执行数字波束形成且对沿所述第二方向被模拟波束形成的信号执行数字波束形成的步骤包括:

对沿横向被模拟波束形成的信号执行数字波束形成且对沿纵向被模拟波束形成的信号执行数字波束形成。

13. 根据权利要求10所述的操作超声诊断设备的方法,还包括:

沿着一个扫描线将超声信号发送至所述对象且接收由所述对象反射的超声信号,

其中,对沿所述第一方向被模拟波束形成的信号执行数字波束形成且对沿所述第二方向被模拟波束形成的信号执行数字波束形成的步骤包括:

通过对沿所述第一方向被模拟波束形成的信号进行数字波束形成而产生与沿所述第二方向布置的多个扫描线对应的信号,以及

通过对沿所述第二方向被模拟波束形成的信号进行数字波束形成而产生与沿所述第一方向布置的多个扫描线对应的信号。

14. 根据权利要求10所述的操作超声诊断设备的方法,还包括:

通过使用对沿所述第一方向被模拟波束形成的信号进行数字波束形成而得到的信号来产生第一超声图像,以及通过使用对沿所述第二方向被模拟波束形成的信号进行数字波束形成而得到的信号来产生第二超声图像。

15. 根据权利要求14所述的操作超声诊断设备的方法,其中,所述第一超声图像包括与所述对象的第一截面对应的图像,所述第二超声图像包括与所述对象的第二截面对应的图像,所述第一截面与所述第二截面垂直。

## 超声诊断设备以及操作该超声诊断设备的方法

[0001] 本申请要求于2015年11月11日在韩国知识产权局提交的第10-2015-0158111号韩国专利申请的权益,该申请的全部公开内容通过引用被包含于此。

### 技术领域

[0002] 本公开涉及一种超声诊断设备以及操作该超声诊断设备的方法,更具体地涉及包括二维(2D)换能器阵列的超声诊断设备和操作所述超声诊断设备的方法。

### 背景技术

[0003] 近年来,广泛地使用用于使与人体生物组织有关且为了早期诊断各种类型的疾病而获得的信息可视化的各种类型的医疗图像设备以及所述医疗图像设备上的操作。医疗图像设备的代表性示例包括超声诊断设备、计算机断层扫描(CT)设备和磁共振成像(MRI)设备。

[0004] 超声诊断设备将由探头的换能器产生的超声信号发送至对象且接收从对象反射的回波信号,由此获得对象的内部的至少一副图像。特别地,超声诊断设备用于包括观察对象的内部、检测异物以及诊断对于对象的损伤的医疗目的。该超声诊断设备提供高稳定性、显示实时图像且与X射线设备相比由于缺少放射性暴露而安全。因此,超声成像设备与其他图像诊断设备一起广泛地使用。

[0005] 此外,超声诊断设备可提供:亮度(B)模式,通过使用2D图像示出由对象反射的超声信号的反射率;多普勒模式,通过使用多普勒效应示出移动对象(具体地,血流)的图像;弹性模式,通过使用图像示出在压力被施加到对象的情况和压力未被施加到对象的情况之间的反应差,等等。

### 发明内容

[0006] 提供一种超声诊断设备以及操作该超声诊断设备的方法,所述超声诊断设备可相对于由二维(2D)换能器阵列接收到的信号沿多个方向接收多波束和使多波束聚焦。

[0007] 另外的方面将部分地在以下的描述中阐明,部分地将从所述描述显而易见,或可通过呈现的实施例的实践而学习到。

[0008] 根据实施例的方面,一种超声诊断设备,包括:二维(2D)换能器阵列,其中,将超声信号发送至对象/从对象接收超声信号的多个换能器布置成二维;模拟波束形成器,被构造成对分别由所述多个换能器接收的信号沿第一方向执行模拟波束形成且沿与所述第一方向垂直的第二方向执行模拟波束形成;以及数字波束形成器,被构造成对沿所述第一方向被模拟波束形成的信号执行数字波束形成且对沿所述第二方向被模拟波束形成的信号执行数字波束形成。

[0009] 所述模拟波束形成器可包括:第一模拟波束形成器,被构造成通过将相同的时间延迟值施加到在所述第二方向上位于相同位置的换能器而沿所述第一方向执行模拟波束形成;以及第二模拟波束形成器,被构造成通过将相同的时间延迟值施加到在所述第一方

向上位于相同位置的换能器而沿所述第二方向执行模拟波束形成。

[0010] 所述2D换能器阵列可包括M个1D换能器沿纵向布置且N个1D换能器沿横向布置的M×N型2D换能器阵列,所述模拟波束形成器还可被构造成在沿纵向布置的M个1D换能器中的每一者上沿横向执行模拟波束形成,且在沿横向布置的N个1D换能器中的每一者上沿纵向执行模拟波束形成,并且所述数字波束形成器还可被构造成对沿横向被模拟波束形成的信号执行数字波束形成且对沿纵向被模拟波束形成的信号执行数字波束形成。

[0011] 输入到所述数字波束形成器的通道的数量可以为M+N。

[0012] 所述2D换能器阵列还可被构造成沿着一个扫描线将超声信号发送至所述对象且接收由所述对象反射的超声信号,所述数字波束形成器还可被构造成通过对沿所述第一方向被模拟波束形成的信号进行数字波束形成而产生与沿所述第二方向布置的多个扫描线对应的信号,并且被构造成通过对沿所述第二方向被模拟波束形成的信号进行数字波束形成而产生与沿所述第一方向布置的多个扫描线对应的信号。

[0013] 所述设备还可包括图像处理器,所述图像处理器被构造成通过使用对沿所述第一方向被模拟波束形成的信号进行数字波束形成而得到的信号来产生第一超声图像,且通过使用对沿所述第二方向被模拟波束形成的信号进行数字波束形成而得到的信号来产生第二超声图像。

[0014] 所述第一超声图像可包括与所述对象的第一截面对应的图像,所述第二超声图像可包括与所述对象的第二截面对应的图像,所述第一截面可与所述第二截面垂直。

[0015] 所述第一超声图像和所述第二超声图像可包括亮度(B)模式图像、彩色流图像和弹性图像中的一者。

[0016] 所述设备还可包括显示器,所述显示器被构造成显示所述第一超声图像和所述第二超声图像。

[0017] 所述显示器还可被构造成显示调整所述第一超声图像的帧频和所述第二超声图像的帧频的第一调整条和调整所述第一超声图像的分辨率和所述第二超声图像的分辨率的第二调整条中的至少一者。

[0018] 所述设备还可包括输入装置,所述输入装置被构造成接收从所述第一超声图像选择出感兴趣区域的用户输入,其中,所述显示器还可被构造成显示包括选择出的感兴趣区域的所述第二超声图像。

[0019] 根据另一实施例的方面,一种操作超声诊断设备的方法,所述超声诊断设备包括多个换能器布置成二维的二维(2D)换能器阵列,所述方法包括:对分别由所述多个换能器接收的信号沿第一方向执行模拟波束形成且沿与所述第一方向垂直的第二方向执行模拟波束形成;以及对沿所述第一方向被模拟波束形成的信号执行数字波束形成且对沿所述第二方向被模拟波束形成的信号执行数字波束形成。

[0020] 沿第一方向执行模拟波束形成且沿与所述第一方向垂直的第二方向执行模拟波束形成的步骤可包括:通过将相同的时间延迟值施加到在所述第二方向上位于相同位置的换能器而沿所述第一方向执行模拟波束形成;以及通过将相同的时间延迟值施加到在所述第一方向上位于相同位置的换能器而沿所述第二方向执行模拟波束形成。

[0021] 所述2D换能器阵列可包括M个1D换能器沿纵向布置且N个1D换能器沿横向布置的M×N型2D换能器阵列,沿第一方向执行模拟波束形成且沿与所述第一方向垂直的第二方向

执行模拟波束形成的步骤可包括：在沿纵向布置的M个1D换能器中的每一者上沿横向执行模拟波束形成，且在沿横向布置的N个1D换能器中的每一者上沿纵向执行模拟波束形成，对沿所述第一方向被模拟波束形成的信号执行数字波束形成且对沿所述第二方向被模拟波束形成的信号执行数字波束形成的步骤可包括：对沿横向被模拟波束形成的信号执行数字波束形成且对沿纵向被模拟波束形成的信号执行数字波束形成。

[0022] 所述方法还可包括：沿着一个扫描线将超声信号发送至所述对象且接收由所述对象反射的超声信号，其中，对沿所述第一方向被模拟波束形成的信号执行数字波束形成且对沿所述第二方向被模拟波束形成的信号执行数字波束形成的步骤可包括：通过对沿所述第一方向被模拟波束形成的信号进行数字波束形成而产生与沿所述第二方向布置的多个扫描线对应的信号，以及通过对沿所述第二方向被模拟波束形成的信号进行数字波束形成而产生与沿所述第一方向布置的多个扫描线对应的信号。

[0023] 所述方法还可包括：通过使用对沿所述第一方向被模拟波束形成的信号进行数字波束形成而得到的信号来产生第一超声图像，以及通过使用对沿所述第二方向被模拟波束形成的信号进行数字波束形成而得到的信号来产生第二超声图像。

[0024] 所述方法还可包括：显示所述第一超声图像和所述第二超声图像。

[0025] 所述方法还可包括：显示调整所述第一超声图像的帧频和所述第二超声图像的帧频的第一调整条和调整所述第一超声图像的分辨率和所述第二超声图像的分辨率的第二调整条中的至少一者。

[0026] 所述方法还可包括：接收从所述第一超声图像选择出感兴趣区域的用户输入；以及显示包括选择出的感兴趣区域的所述第二超声图像。

[0027] 根据实施例，可沿第一方向和第二方向实现多波束，而没有误差。

[0028] 根据实施例，可沿第一方向和第二方向实现多波束，使得可增大超声图像的帧频。

[0029] 根据实施例，可减少使模拟波束形成器与数字波束形成器连接的电缆的数量。

[0030] 根据实施例，可减少通过模拟波束形成的操作量。

## 附图说明

[0031] 通过下面结合附图对实施例的描述，这些和/或其他方面将变得显而易见且更容易被理解，其中：

[0032] 图1是示出根据实施例的超声诊断设备的示图；

[0033] 图2是示出根据实施例的超声诊断设备的框图；

[0034] 图3是示出根据实施例的超声诊断设备的框图；

[0035] 图4是示出根据实施例的探头的示图；

[0036] 图5是用于解释根据实施例的模拟波束形成的示图；

[0037] 图6是示出根据实施例的超声诊断设备的主体的框图；

[0038] 图7是用于解释根据实施例的在超声诊断设备中产生超声图像的方法的示图；

[0039] 图8A至图8D是示出根据实施例的在显示器上显示第一超声图像和第二超声图像的示例的示图；

[0040] 图9是示出根据实施例的在显示器上显示调整超声图像的帧频和分辨率的用户界面的示例的示图；

[0041] 图10A和图10B是示出根据实施例的超声诊断设备显示包括从第一超声图像选择出的感兴趣区域的第二超声图像的示例的示意图；

[0042] 图11A和图11B是示出根据另一实施例的超声诊断设备显示包括从第一超声图像选择出的感兴趣区域的第二超声图像的示例的示意图；以及

[0043] 图12是示出根据实施例的操作超声诊断设备的方法的流程图。

### 具体实施方式

[0044] 考虑到关于本发明构思的功能,在本说明书中使用的术语是目前在本领域中广泛使用的那些一般术语,但是术语可根据本领域的普通技术人员的目的、先例或本领域的新技术而变化。此外,申请人可随意地选择一些术语,在这种情况下,将在本说明书中的具体实施方式中详细描述选择出的术语的含义。因此,必须基于所述术语的含义以及整个说明书的描述来限定在此使用的术语。

[0045] 在整个说明书中,还将被理解的是,当组件“包括”元件时,除非存在与其相反的描述,否则应当理解为所述组件不排除包括另外的元件并还可包括另外的元件。此外,诸如“…单元”、“…模块”等的术语指的是执行至少一个功能或操作的单元,并且所述单元可被实施为硬件、软件或硬件和软件的组合。

[0046] 在整个说明书中,“图像”可指示包括离散图像元素的多维数据。例如,图像可包括由超声设备、CT设备以及MRI设备得到的对象的医学图像(超声图像、CT图像、MR图像),但是不限于此。

[0047] 此外,“对象”可以是人、动物或者人或动物的一部分。例如,对象可以是器官(例如,肝脏、心脏、子宫、大脑、胸部或腹部)、血管或其组合。此外,对象可以是体膜(phantom)。体模指具有与有机体的密度、有效原子数和体积近似相同的密度、有效原子数和体积的材料。例如,体模可以是具有与人体的特性类似的特性的球形体膜。

[0048] 超声图像可表示通过向对象照射由探头的换能器产生的超声信号且接收由对象反射的回波信号的信息而得到的图像。此外,超声图像可被多样地实施。例如,超声图像可以是幅度(A)模式图像、亮度(B)模式图像、彩色(C)模式图像和多普勒(D)模式图像中的至少一种。此外,根据实施例,超声图像可以是二维(2D)图像或三维(3D)图像。

[0049] 遍及说明书,“用户”可以是,但不限于是例如医生、护士、医学实验技术人员或医疗成像专家的医学专家或维修医疗设备的技术人员。

[0050] 此刻,将详细参照实施例,所述实施例的示例在附图中示出。在这方面,本实施例可具有不同的形式且不应当被解释为限于这里提出的描述。

[0051] 图1是示出根据实施例的超声诊断设备100的示意图,图2是示出根据实施例的超声诊断设备100的框图。参照图1和图2,超声诊断设备100可包括主体102和连接到主体102的探头101。

[0052] 根据实施例的探头101可包括:2D换能器阵列110,在2D换能器阵列110中,多个换能器布置成二维;以及模拟波束形成器120,连接到2D换能器阵列110。

[0053] 例如,被包括在2D换能器阵列110中的多个换能器中的每一个换能器可将输入的电信号转换成超声信号,且将转换的超声信号发送至对象10。此外,多个换能器中的每一个换能器可接收由对象10反射的超声信号、将接收到的超声信号转换成电信号且将所述电信

号发送至模拟波束形成器120。

[0054] 根据实施例的模拟波束形成器120可包括第一模拟波束形成器和第二模拟波束形成器。第一模拟波束形成器可对分别由换能器接收到的信号沿第一方向执行模拟波束形成,第二模拟波束形成器可沿与第一方向垂直的第二方向执行模拟波束形成。

[0055] 此外,超声诊断设备100可包括数字波束形成器130、图像处理器140和显示器150。数字波束形成器130、图像处理器140和显示器150可被包括在主体102中,但是不限于此,且可实施为独立于主体102的单独模块且可从主体102拆卸。

[0056] 根据实施例的数字波束形成器130可通过使用电缆与被包括在探头101中的模拟波束形成器120连接且可从模拟波束形成器120接收模拟波束形成的信号。

[0057] 例如,数字波束形成器130可包括第一数字波束形成器和第二数字波束形成器。第一数字波束形成器对沿第一方向被模拟波束形成的信号进行数字波束形成,第二数字波束形成器对沿第二方向被模拟波束形成的信号进行数字波束形成。

[0058] 图像处理器140可基于波束形成的信号产生超声图像。根据实施例的超声图像可包括第一超声图像和第二超声图像。第一超声图像可以是基于由对沿第一方向被模拟波束形成的信号进行数字波束形成而得到的信号所产生的图像,第二超声图像可以是基于由对沿第二方向被模拟波束形成的信号进行数字波束形成而得到的信号所产生的图像。第一超声图像和第二超声图像可以是与彼此垂直的截面对应的图像。

[0059] 显示器150可显示产生的第一超声图像和第二超声图像。显示器150可经由图形用户界面(GUI)在屏幕图像上不仅显示超声图像,而且还显示由超声诊断设备100处理的各种片段的信息。另外,超声诊断设备100可包括两个或更多个根据实施例的显示器150。

[0060] 图3是示出根据实施例的超声诊断设备200的框图。

[0061] 参照图3,超声诊断设备200可包括探头20、超声收发器215、图像处理器250、通信模块270、存储器280、输入装置290和控制器295。上述组件可经由总线285彼此连接。

[0062] 此外,图2的2D换能器阵列110可以是与图3的探头20对应的组件。图2的模拟波束形成器120和数字波束形成器130可以是与图3的超声接收器220对应的组件。图2的图像处理器140可以是与图3的图像处理器250对应的组件。图2的显示器150可以是与图3的显示器260对应的组件。因此,在图2中描述的组件的110、120、130、140和150的描述分别等同地适用于图3的对应组件20、220、250和260,且省略图2的重复描述。

[0063] 在一些实施例中,超声诊断设备200可以是推车式设备或便携式设备。便携式超声诊断设备的示例可包括、但不限于图像存档与通信系统(PACS)查看器、智能手机、膝上型计算机、个人数字助理(PDA)和平板PC。

[0064] 探头20响应于由超声收发器215施加的驱动信号将超声波发送至对象10,且接收由对象10反射的回波信号。探头20包括多个换能器,多个换能器响应于电信号而振动且产生声能(也就是说,超声波)。此外,探头20可有线或无线地连接到超声诊断设备200的主体,根据实施例,超声诊断设备200可包括多个探头20。

[0065] 发送器210将驱动信号供应给探头20。发送器210包括脉冲发生器212、发送延迟单元214和脉冲器216。脉冲发生器212基于预定的脉冲重复频率(PRF)产生用于形成发送超声波的脉冲,发送延迟单元214使脉冲延迟用于确定发送方向性所需的延迟时间。已被延迟的脉冲分别与探头20中包括的多个压电振动器对应。脉冲器216基于与被延迟的脉冲中的每

个脉冲对应的时序而将驱动信号(或驱动脉冲)施加给探头20。

[0066] 接收器220通过对从探头20接收的回波信号进行处理来产生超声数据。接收器220可包括放大器222、模拟数字转换器(ADC)224、接收延迟单元226和求和单元228。放大器222对每个信道中的回波信号进行放大,ADC 224对放大的回波信号执行模数转换。接收延迟单元226可使由ADC 224输出的数字回波信号延迟用于确定接收方向性所需的延迟时间,求和单元228通过对通过接收延迟单元226处理的回波信号求和来产生超声数据。在一些实施例中,接收器220可不包括放大器222。换句话说,如果探头20的灵敏度或ADC 224处理位数的能力增强,则可省略放大器222。

[0067] 图像处理器250通过对由超声收发器215产生的超声数据进行扫描转换来产生超声图像,并且显示超声图像。

[0068] 图像处理器250从超声数据提取B模式分量,并且对B模式分量进行处理。图像处理器250可基于提取的B模式分量产生以亮度来表示信号强度的超声图像。

[0069] 超声图像不仅可以为通过按照幅度(A)模式、亮度(B)模式和运动(M)模式扫描对象而获得的灰度超声图像,而且还可以为经由多普勒效应示出对象的运动的多普勒图像。多普勒图像可以为示出血流的血流多普勒图像(还称作彩色血流图像)、示出组织的运动的组织多普勒图像或以波形示出对象的运动速度的光谱多普勒图像。

[0070] B模式处理器241从超声数据提取B模式分量,并且对B模式分量进行处理。图像产生器255可基于提取的B模式分量产生以亮度来表示信号强度的超声图像。

[0071] 类似地,多普勒处理器242可从超声数据提取多普勒分量,图像产生器255可基于提取的多普勒分量产生以颜色或波形来表示对象的运动的多普勒图像。

[0072] 根据实施例,图像产生器255可经由对体数据进行体渲染来产生三维(3D)超声图像,并且还可通过使对象10由于压力而导致的形变成像来产生弹性图像。

[0073] 此外,图像产生器255可通过使用文本和图形来显示超声图像中的各种片段的附加信息。另外,产生的超声图像可储存在存储器280中。

[0074] 显示器260可包括液晶显示器、薄膜晶体管液晶显示器、有机发光二极管、柔性显示器、3D显示器和电泳显示器中的至少一种。

[0075] 此外,在显示器260和用户界面形成层结构且被构成为触摸屏的情况下,显示器260不仅可用作输出单元,还可用作可通过用户触摸接收信息的输入单元。

[0076] 触摸屏可被构造为不仅检测触摸输入位置和被触摸的区域,而且还检测触摸压力。此外,触摸屏可被构造为不仅检测实际触摸,而且还检测接近触摸。

[0077] 通信模块270有线或无线地连接到网络30,以与外部装置或服务器通信。通信模块270可与医院服务器或医院中的其他医疗设备交换数据,其中,所述医院服务器或医院中的其它医疗设备通过PACS连接到通信模块270。此外,通信模块270可根据医学数字成像和通信(DICOM)标准来执行数据通信。

[0078] 通信模块270可经由网络30发送或接收与对象的诊断相关的数据(例如,对象的超声图像、超声数据和多普勒数据),并且还可发送或接收通过其他医疗设备(例如,计算机断层扫描(CT)设备、磁共振成像(MRI)设备或X射线设备)捕获的医学图像。此外,通信模块270可从服务器接收关于患者的诊断历史或医疗安排的信息,并且利用接收的信息来对患者进行诊断。此外,通信模块270不仅可与医院中的服务器或医疗设备执行数据通信,而且还可

与医生或患者的便携式终端执行数据通信。

[0079] 通信模块270有线或无线地连接到网络30,以与服务器32、医疗设备34或便携式终端36交换数据。通信模块270可包括用于与外部设备通信的一个或多个组件。例如,通信模块270可包括局域通信模块271、有线通信模块272和移动通信模块273。

[0080] 局域通信模块271指的是用于在预定距离内进行局域通信的模块。根据实施例的局域通信技术的示例可包括无线LAN、Wi-Fi、蓝牙、ZigBee、Wi-Fi直连(WFD)、超宽带(UWB)、红外数据协会(IrDA)、低功耗蓝牙(BLE)和近场通讯(NFC),但不限于此。

[0081] 有线通信模块272指的是用于利用电信号或光信号进行通信的模块。根据实施例的有线通信技术的示例可包括经由双绞电缆、同轴电缆、光纤电缆和以太网电缆的通信。

[0082] 移动通信模块273基于移动通信网络将无线信号发送到从基站、外部终端和服务器中所选的至少一者,或从基站、外部终端和服务器中所选的至少一者接收无线信号。无线信号可以为语音呼叫信号、视频呼叫信号或用于文本/多媒体信息的发送和接收的各种形式的数据。

[0083] 存储器280储存通过超声诊断设备200处理的各种数据。例如,存储器280可储存与对象的诊断相关的医疗数据(诸如,输入或输出的超声数据和超声图像),并且还储存将在超声诊断设备200中执行的算法或程序。

[0084] 存储器280可以为各种存储媒介(例如,闪存、硬盘驱动器、EEPROM等)中的任何一种。此外,超声诊断设备100可使用在线执行存储器280的存储功能的web存储或云服务器。

[0085] 输入装置290指的是用户经由其输入用于控制超声诊断设备200的数据的部件。输入装置290可包括硬件组件,例如,键盘、鼠标、触摸垫、触摸屏和滚轮开关。此外,输入装置290可通过包括指纹识别传感器而识别用户的指纹。输入装置290还可包括各种其他输入单元中的任何一种,其中,所述各种其他输入单元包括心电图(ECG)测量模块、呼吸测量模块、语音识别传感器、姿势识别传感器、虹膜识别传感器、深度传感器、距离传感器等。具体地讲,输入装置290可包括触摸垫与上述显示器260构成层结构的触摸屏。

[0086] 在这种情况下,根据实施例的超声诊断设备200可在触摸屏上显示预定模式的超声图像以及用于控制超声图像的控制面板。此外,超声诊断设备200可检测用户经由触摸屏对超声图像的触摸姿势。

[0087] 根据实施例的超声诊断设备200可物理地包括在普通超声诊断设备的控制面板中包括的按钮中的用户频繁使用的一些按钮,并且可经由触摸屏按照图形用户界面(GUI)的形式设置其余的按钮。

[0088] 控制器295可控制超声诊断设备200的全部操作。换句话说,控制器295可控制图3中示出的探头20、超声收发器215、图像处理器250、通信模块270、存储器280和输入装置290的操作。

[0089] 探头20、超声收发器215、图像处理器250、显示器260、通信模块270、存储器280、输入装置290和控制器295中的全部或一些可被实现为软件模块。然而,本发明的实施例不限于此,以上所述组件中的一些可被实现为硬件模块。此外,超声收发器215、图像处理器250和通信模块270中的至少一者可包括在控制单元295中;然而,本发明构思不限于此。

[0090] 图4是示出根据实施例的探头101的示意图。

[0091] 参照图4,根据实施例的探头101可包括2D换能器阵列110、第一模拟波束形成器

121和第二模拟波束形成器122。

[0092] 2D换能器阵列110可具有将超声信号发送至对象/从对象接收超声信号的多个换能器布置成二维的形式。例如,2D换能器阵列110可以是 $M \times N$ 型2D换能器阵列,其中 $M$ 个换能器沿纵向布置, $N$ 个换能器沿横向布置。在这种情况下, $M$ 和 $N$ 可以是等于或大于1的整数, $M$ 和 $N$ 可以是相同的数字。

[0093] 电信号可被输入到被包括在2D换能器阵列110中的多个换能器中的每一个换能器。当输入电信号时,换能器可将电信号转换成超声信号,且将转换的超声信号发送至对象。此外,换能器可接收由对象反射的超声信号,且将接收的超声信号转换成电信号。

[0094] 根据实施例的第一模拟波束形成器121可对分别与多个换能器对应的信号沿第一方向执行模拟波束形成。此外,根据实施例的第二模拟波束形成器122可对分别与多个换能器对应的信号沿与第一方向垂直的第二方向执行模拟波束形成。

[0095] 例如,在如上所述2D换能器阵列110为 $M$ 个换能器沿纵向布置且 $N$ 个换能器沿横向布置的 $M \times N$ 型2D换能器阵列的情况下,第一方向可以为纵向或横向。在第一方向为纵向的情况下,第二方向可以为横向。在第一方向为横向的情况下,第二方向可以为纵向。然而,本发明构思不限于此。

[0096] 此外,在对分别与换能器对应的信号执行模拟波束形成之前,分别与换能器对应的信号可被发送至接收信号处理器(未示出)。接收信号处理器(未示出)可对从换能器接收到的信号执行预定处理。例如,接收信号处理器(未示出)可包括减少从换能器接收到的模拟信号的噪声的低噪声放大器(LNA)(未示出)和根据输入值控制增益值的可变增益放大器(VGA)(未示出)。在这种情况下,接收信号处理器可包括根据距焦点的距离而对增益补偿的时间增益补偿(TGC),但是不限于此。

[0097] 再次参照图4,描述根据实施例的模拟波束形成。以下,为了方便描述,基于如下假定进行描述:2D换能器阵列110为 $M \times N$ 型2D换能器阵列,第一方向为纵向,第二方向为横向,但是不限于此。

[0098] 例如,在沿纵向布置成直线的 $M$ 个换能器被分组为一个子阵列的情况下,2D换能器阵列110可包括沿横向布置的 $N$ 个子阵列。此外,超声诊断设备100还可包括切换单元(未示出),所述切换单元(未示出)可执行切换,使得对于每一个子阵列(第一至第 $N$ 子阵列),可在第一模拟波束形成器121中接收信号。因此,第一模拟波束形成器121可以以子阵列为基础在 $N$ 个子阵列上执行模拟波束形成。

[0099] 例如,在形成第一子阵列310的第一至第 $M$ 换能器接收从对象反射的超声信号的情况下,由焦点反射的超声信号到达相应换能器的时间由于形成第一子阵列310的换能器中的每一者和焦点之间的距离差而有所差异。因此,第一模拟波束形成器121可使分别与第一至第 $M$ 换能器对应的信号延迟通过考虑到第一至第 $M$ 换能器中的每一者和焦点之间的距离差而计算的延迟时间(时间延迟值),然后将延迟的信号求和为一个信号。因此,第一模拟波束形成器121可通过在第一子阵列310上执行模拟波束形成而产生模拟信号 $E_1$ 。

[0100] 此外,第一模拟波束形成器121可按照与已在第一子阵列310上执行的方法相同的方法,通过在第二至第 $N$ 子阵列中的每一者上执行模拟波束形成而产生模拟信号 $E_2$ 、 $E_3$ 、 $\dots$ 、 $E_N$ 。第一模拟波束形成器121是在纵向上执行模拟波束形成的波束形成器,且通过在 $N$ 个子阵列中的每一者上执行模拟波束形成而输出 $N$ 个模拟波束形成的信号。因此,第一模拟波束

形成器121产生模拟信号 $E_1$ 、 $\dots$ 、 $E_N$ 。

[0101] 同样地,第二模拟波束形成器是在横向上执行模拟波束形成的波束形成器,且通过在M个子阵列中的每一者上执行模拟波束形成而输出M个模拟波束形成的信号。

[0102] 在这种情况下,分别施加到N个子阵列的时间延迟值可相同。例如,相同的时间延迟值可施加到在N个子阵列中的每一者中在横向上位于相同位置的换能器,但是不限于此(可施加相同的时间延迟值且可不总是施加相同的时间延迟值)。

[0103] 此外,在沿横向布置成直线的N个换能器被分组为一个子阵列的情况下,2D换能器阵列110可包括沿纵向布置的M个子阵列。

[0104] 切换单元(未示出)可执行切换,使得对于每一个子阵列(第(N+1)至第(N+M)子阵列)在第二模拟波束形成器122中接收信号。因此,第二模拟波束形成器122可以以子阵列为基础在M个子阵列上执行模拟波束形成。

[0105] 在形成第(N+1)子阵列330的第一至第N换能器接收由对象反射的超声信号的情况下,由焦点反射的超声信号到达相应换能器的时间由于换能器中的每一者和焦点之间的距离差而有所差异。

[0106] 因此,第二模拟波束形成器122使分别与第一至第N换能器对应的信号延迟通过考虑到形成第(N+1)子阵列330的第一至第N换能器中的每一者和焦点之间的距离差而计算的延迟时间(时间延迟值),然后将延迟的信号求和为一个信号。因此,第二模拟波束形成器122可通过在第(N+1)子阵列330上执行模拟波束形成而产生模拟信号 $L_1$ 。

[0107] 此外,第二模拟波束形成器122可按照与已在第(N+1)子阵列330上执行的方法相同的方法,通过在第(N+2)至第(N+M)子阵列中的每一者上执行模拟波束形成而产生模拟信号 $L_2$ 、 $L_3$ 、 $\dots$ 、 $L_N$ 。

[0108] 在这种情况下,分别施加到第(N+1)至第(N+M)子阵列的时间延迟值可相同。例如,相同的时间延迟值可施加到在子阵列中的每一者中在纵向上位于相同位置的换能器,但是不限于此。

[0109] 根据实施例的第一模拟波束形成器121和第二模拟波束形成器122可经由具有(N+M)个通道的电缆将(N+M)个模拟信号发送至数字波束形成器130。

[0110] 此外,在图4中,已假定第一方向为纵向且第二方向为横向进行了描述,但是在2D换能器阵列 $M \times N$ 型换能器阵列的情况下,第一方向可以是2D换能器阵列的第一对角线方向,第二方向可以是2D换能器阵列的第二对角线方向。在这种情况下,第一模拟波束形成器121可沿第一对角线方向执行模拟波束形成,第二模拟波束形成器122可沿第二对角线方向执行模拟波束形成。

[0111] 图5是用于解释根据实施例的模拟波束形成的示图。在图5中,为了方便描述,基于如下假定进行描述:2D换能器阵列110为 $M \times N$ 型换能器阵列,第一方向为纵向,第二方向为横向,但是不限于此。

[0112] 根据实施例,2D换能器阵列110可被划分为K个区域(K为大于1的整数),在K个区域中的每一者中,沿纵向布置成直线的换能器可被构造为一个子阵列,或者沿横向布置成直线的换能器可被构造为一个子阵列。

[0113] 例如,如图5所示,超声诊断设备100可将2D换能器阵列110划分为四个区域410、420、430和440且执行模拟波束形成。在这种情况下,当在第一区域410和第二区域420中沿

纵向布置成直线的M/2个换能器被分组为一个子阵列时,第一区域410和第二区域420可包括沿横向布置的N个子阵列。如参照图4所述,超声诊断设备100还可包括切换单元(未示出),所述切换单元(未示出)可执行切换,使得可对于各子阵列在第一模拟波束形成器121中接收信号。因此,第一模拟波束形成器121可对于各子阵列而在N个子阵列上执行模拟波束形成。

[0114] 第一模拟波束形成器121可使分别与M/2个换能器对应的信号延迟通过考虑到形成子阵列415的M/2个换能器中的每一者和焦点之间的距离差而计算的延迟时间值,然后将延迟的信号求和为一个信号。因此,第一模拟波束形成器121可通过在子阵列415上执行模拟波束形成而产生模拟信号 $E_{11}$ 。此外,第一模拟波束形成器121可使用与已在子阵列415上执行的方法相同的方法,通过在第一区域410和第二区域420中所包括的其余子阵列中的每一者上执行模拟波束形成而产生模拟信号 $E_{21}$ 、 $\dots$ 、 $E_{N1}$ 。

[0115] 此外,在第三区域430和第四区域440中沿纵向布置成直线的M/2个换能器被分组为一个子阵列的情况下,第三区域430和第四区域440可包括沿横向布置的N个子阵列。第一模拟波束形成器121可使用如上所述的相同方法,通过等同地在N个子阵列上执行模拟波束形成而产生模拟信号 $E_{12}$ 、 $E_{22}$ 、 $\dots$ 、 $E_{N2}$ 。

[0116] 此外,在第一区域410和第三区域430中沿横向布置成直线的N/2个换能器被分组为一个子阵列的情况下,第一区域410和第三区域430可包括沿纵向布置的M个子阵列。切换单元(未示出)可执行切换,使得可对于各子阵列在第二模拟波束形成器122中接收信号。因此,第二模拟波束形成器122可以子阵列为基础在M个子阵列上执行模拟波束形成。

[0117] 第二模拟波束形成器122可使分别与换能器(N/2个换能器)对应的信号延迟通过考虑到形成子阵列425的N/2个换能器中的每一者和焦点之间的距离差而计算的延迟时间值,然后将延迟的信号求和为一个信号。因此,第二模拟波束形成器122可通过在子阵列425上执行模拟波束形成而产生模拟信号 $L_{11}$ 。此外,第二模拟波束形成器122可使用与已在子阵列415上执行的方法相同的方法,通过在第一区域410和第三区域430中所包括的其余子阵列中的每一者上执行模拟波束形成而产生模拟信号 $L_{21}$ 、 $\dots$ 、 $L_{M1}$ 。

[0118] 此外,在第二区域420和第四区域440中沿横向布置成直线的N/2个换能器被分组为一个子阵列的情况下,第二区域420和第四区域440可包括沿纵向布置的M个子阵列。第二模拟波束形成器122可使用如上所述的相同方法,通过等同地在M个子阵列上执行模拟波束形成而产生模拟信号 $L_{12}$ 、 $L_{22}$ 、 $\dots$ 、 $L_{M2}$ 。

[0119] 如图5所示,在将2D换能器阵列划分成四个区域且执行模拟波束形成的情况下,与未划分2D换能器阵列的区域的情况相比,可减少用于模拟波束形成的操作量。此外,由模拟波束形成导致产生的信号的数量是未划分区域的情况的两倍,使得使模拟波束形成器与数字波束形成器连接的通道的数量可增加两倍。

[0120] 此外,尽管图5示出且描述了将2D换能器阵列划分成四个区域且执行模拟波束形成的方法,但是所述方法不限于此,根据实施例的超声诊断设备100可将2D换能器阵列划分成K个区域(K是大于1的整数),且将沿纵向布置成直线的换能器阵列构造为一个子阵列或将沿横向布置成直线的换能器阵列构造为一个子阵列。

[0121] 此外,尽管图5描述了将2D换能器阵列划分成横向和纵向上的多个区域,但是根据实施例的超声诊断设备100不限于此,可将2D换能器阵列划分成横向和纵向中的仅一者且

执行模拟波束形成。

[0122] 图6是示出根据实施例的超声诊断设备的主体102的框图,图7是用于解释根据实施例的在超声诊断设备中产生超声图像的方法的示意图。

[0123] 参照图6,主体102可包括模拟数字转换器(ADC)160、第一数字波束形成器131、第二数字波束形成器132和图像处理器140。

[0124] 根据实施例的主体102可通过使用电缆与探头101连接且接收模拟波束形成的信号。例如,主体102可接收沿纵向模拟波束形成的模拟信号 $E_1$ 、 $E_2$ 、 $\dots$ 、 $E_N$ 以及沿横向模拟波束形成的模拟信号 $L_1$ 、 $L_2$ 、 $\dots$ 、 $L_M$ 。

[0125] ADC 160可将由模拟波束形成器121和122产生的多个模拟信号转换成数字信号。

[0126] 第一数字波束形成器131可接收数字信号 $E'_1$ 、 $E'_2$ 、 $\dots$ 、 $E'_N$ ,沿纵向模拟波束形成的信号已转换成数字信号 $E'_1$ 、 $E'_2$ 、 $\dots$ 、 $E'_N$ 。第一数字波束形成器131可使数字信号 $E'_1$ 、 $E'_2$ 、 $\dots$ 、 $E'_N$ 中的每一者延迟通过考虑到沿横向布置的第一至第N子阵列中的每一者和焦点之间的距离差而计算的时间延迟值,然后将延迟的信号求和为一个信号。

[0127] 在这种情况下,由于一个子阵列包括多个换能器,因此子阵列和焦点之间的距离可基于各种标准计算。例如,子阵列和焦点之间的距离可通过使用以下距离中的一个来计算:焦点和被包括在子阵列中的换能器中的位于最靠近焦点的换能器之间的距离、焦点和被包括在子阵列中的换能器中的位于距离焦点最远的换能器之间的距离、焦点和位于被包括在子阵列中的换能器的中间的换能器之间的距离以及被包括在子阵列中的各换能器和焦点之间的平均距离,但是不限于此。

[0128] 根据实施例的超声诊断设备100可通过使用相同的标准来计算子阵列和焦点之间的距离,且基于相对于多个子阵列中的每一者的计算结果来计算时间延迟值。

[0129] 因此,第一数字波束形成器131可通过对分别与子阵列对应的信号进行数字波束形成而产生与在如图7所示的第一超声图像501中所包括的至少一个扫描线对应的信号。在这种情况下,第一超声图像501可以是与第一方向(例如,纵向)垂直的截面图像,至少一个扫描线可以是沿第二方向(例如,横向)布置的扫描线。

[0130] 因此,图像处理器140可基于从第一数字波束形成器131输出的信号而产生如图7所示的第一超声图像501。

[0131] 此外,根据实施例的超声诊断设备100可执行通过一次将超声波束发送至对象而形成多个多波束的多波束接收聚焦。例如,2D换能器阵列110可沿着一个扫描线将超声信号发送至对象,且接收由对象反射的超声信号。在这种情况下,超声诊断设备100可通过使用反射的超声信号而产生与多个扫描线对应的信号。

[0132] 第一数字波束形成器131可通过对多个扫描线中的每一者施加不同的时间延迟值且在波束形成模拟信号时执行数字波束形成而沿与模拟波束形成方向(例如,纵向)垂直的方向(例如,横向)执行多波束接收聚焦。

[0133] 例如,在通过一次发送超声波束形成四个多波束的情况下,可通过分别将时间延迟值 $a_1$ 、 $a_2$ 、 $\dots$ 、 $a_n$ 施加到沿纵向模拟波束形成且被数字转换的信号 $E'_1$ 、 $E'_2$ 、 $\dots$ 、 $E'_N$ 且对其进行求和而产生与第一扫描线SL1对应的信号S1。此外,可通过分别将时间延迟值 $b_1$ 、 $b_2$ 、 $\dots$ 、 $b_n$ 施加到被数字转换的信号 $E'_1$ 、 $E'_2$ 、 $\dots$ 、 $E'_N$ 且对其进行求和而产生与第二扫描线SL2对应的信号S2。此外,可通过分别将时间延迟值 $c_1$ 、 $c_2$ 、 $\dots$ 、 $c_n$ 施加到被数字转换的信号

$E'_1, E'_2, \dots, E'_N$ 且对其进行求和而产生与第三扫描线SL3对应的信号S3,可通过分别将时间延迟值 $d_1, d_2, \dots, d_n$ 施加到被数字转换的信号 $E'_1, E'_2, \dots, E'_N$ 且对其进行求和而产生与第四扫描线SL4对应的信号S4。在这种情况下,第一扫描线至第四扫描线SL1、SL2、SL3和SL4可以是如图7所示沿横向布置的扫描线。

[0134] 此外,第二数字波束形成器132可使用与第一数字波束形成器131所使用的方法类似的方法执行数字波束形成。具体地,第二数字波束形成器132可接收沿横向模拟波束形成且被数字转换的信号 $L'_1, L'_2, \dots, L'_M$ ,且对接收到的信号执行数字波束形成。第二数字波束形成器132可使数字信号 $L'_1, L'_2, \dots, L'_M$ 延迟通过考虑到第(N+1)至第(N+M)子阵列中的每一者和焦点之间的距离差而计算的时间延迟值,然后将延迟的信号求和为一个信号。由于在上述内容中已详细描述了计算子阵列和焦点之间的距离的方法,因此省略对其的描述。

[0135] 第二数字波束形成器132可通过分别对与子阵列对应的信号进行数字波束形成而产生与在如图7所示的第二超声图像502中所包括的至少一个扫描线对应的信号。在这种情况下,第二超声图像502可以是与第二方向(例如,横向)垂直的截面图像,至少一个扫描线可以是沿第一方向(例如,纵向)布置的扫描线。

[0136] 因此,图像处理器140可基于从第二数字波束形成器132输出的信号而产生如图7所示的第二超声图像502。

[0137] 此外,根据实施例的超声诊断设备100可沿纵向执行多波束接收聚集。例如在通过一次发送超声波束形成四个多波束的情况下,可通过分别将时间延迟值 $e_1, e_2, \dots, e_n$ 施加到沿横向模拟波束形成且被数字转换的信号 $L'_1, L'_2, \dots, L'_M$ 且对其进行求和而产生与第五扫描线SL5对应的信号S5。此外,可通过分别将时间延迟值 $f_1, f_2, \dots, f_n$ 施加到被数字转换的信号 $L'_1, L'_2, \dots, L'_M$ 且对其进行求和而产生与第六扫描线SL6对应的信号S6。此外,可通过分别将时间延迟值 $g_1, g_2, \dots, g_n$ 施加到被数字转换的信号 $L'_1, L'_2, \dots, L'_M$ 且对其进行求和而产生与第七扫描线SL7对应的信号S7。此外,可通过分别将时间延迟值 $h_1, h_2, \dots, h_n$ 施加到被数字转换的信号 $L'_1, L'_2, \dots, L'_M$ 且对其进行求和而产生与第八扫描线SL8对应的信号S8。在这种情况下,第五扫描线至第八扫描线可以是如图7所示沿纵向布置的扫描线。

[0138] 根据实施例的超声诊断设备100可在通过执行多波束接收聚集而维持分辨率的同时提高帧频。此外,超声诊断设备100可通过沿与已执行模拟波束形成的方向垂直的方向执行多波束接收聚集而执行波束形成,而没有误差(error)。

[0139] 图8A至图8D是示出根据实施例的在显示器上显示第一超声图像和第二超声图像的示例的示意图。

[0140] 参照图8A,超声诊断设备100可在第一区域中显示第一超声图像510且在第二区域中显示第二超声图像520。

[0141] 第一超声图像510表示基于通过对沿第一方向模拟波束形成的信号进行数字波束形成而得到的信号所产生的图像,第二超声图像520表示基于通过对沿第二方向模拟波束形成的信号进行数字波束形成而得到的信号所产生的图像。因此,第一超声图像510和第二超声图像520是与彼此垂直的截面对应的图像。此外,第一超声图像510可以是与垂直于第一方向的截面对应的超声图像,第二超声图像520可以是与垂直于第二方向的截面对应的超声图像。

[0142] 以后,为了便于描述,基于如下假定进行描述:第一超声图像510是沿横向的截面

图像,第二超声图像520是沿纵向的截面图像。

[0143] 根据实施例的超声诊断设备100可显示‘L’,表示第一超声图像510是在第一区域中沿横向的截面图像,根据实施例的超声诊断设备100可显示‘E’,表示第二超声图像520是在第二区域中沿纵向的截面图像。

[0144] 根据实施例的第一超声图像510和第二超声图像520中的每一者可以是B模式图像、彩色流图像和弹性图像中的一者。此外,第一超声图像510和第二超声图像520可以是不同类型的图像。例如,如图8所示,第一超声图像510可以是彩色多普勒图像,第二超声图像520可以是B模式图像。

[0145] 根据实施例的超声诊断设备100可显示表示B模式图像的图标511和521、表示彩色流图像的图标512和522以及表示弹性图像的图标513和523。在这种情况下,表示B模式图像的图标、表示彩色流图像的图标和表示弹性图像的图标可以按照不同的颜色显示。例如,表示B模式图像的图标511和521可按照第一颜色显示,表示彩色流图像的图标512和522可按照第二颜色显示,表示弹性图像的图标513和523可按照第三颜色显示。

[0146] 当接收选择被显示的图标中的一者的用户输入时,超声诊断设备100可显示与被选择出的图标对应的类型的图像。例如,当接收从在第一区域中显示的第一至第三图标511、512和513中选择第二图标512的用户输入时,超声诊断设备100可通过使用与第二图标512对应的彩色流图像显示第一超声图像510。此外,当接收从在第二区域中显示的第四至第六图标521、522和523中选择第四图标521的用户输入时,超声诊断设备100可通过使用与第四图标521对应的B模式图像显示第二超声图像520。在这种情况下,第二图标512和第四图标521可被突出。

[0147] 再次参照图8A,超声诊断设备100可显示与第一超声图像510对应的第一截面531的位置和与第二超声图像520对应的第二截面532的位置。例如,超声诊断设备100可通过使用根据实施例的探头101,在表示可扫描范围的3D体530内显示与第一超声图像510对应的第一截面531的位置和与第二超声图像520对应的第二截面532的位置。

[0148] 此外,超声诊断设备100可显示与3D体530对应的2D区域540,可显示在2D区域540内的表示第一截面531在1D线中的位置的第一运动条541和表示第二截面532在1D线中的位置第二运动条542。此外,可通过使用虚线沿水平方向和垂直方向显示中央基准线。因此,第一截面531和第二截面532与中央分开的程度可被容易地理解。此外,可在显示第一超声图像510的第一区域中显示2D区域540的垂直长度 $H_0$ 和第一运动条541的垂直轴线的坐标值 $H_1$ ,可在显示第二超声图像520的区域中显示2D区域540的水平长度 $W_0$ 和第二运动条542的水平轴线的坐标值 $W_1$ 。

[0149] 此外,第一运动条541的颜色可根据第一超声图像510的模式来确定,第二运动条542的颜色可根据第二超声图像520的模式来确定。例如,在第一超声图像510为彩色流图像的情况下,可使用第二颜色显示第一运动条541,在第二超声图像520为B模式图像的情况下,可使用第一颜色显示第二运动条542。

[0150] 此外,超声诊断设备100可通过接收轨迹球输入、触摸输入和上/下键入等而使第一运动条541上下移动。此外,超声诊断设备100可通过接收轨迹球输入、触摸输入和左/右键入等而使第二运动条542左右移动。然而,使第一运动条541和第二运动条542移动的输入不限于此。

[0151] 当接收使第一运动条541上下移动的用户输入时,超声诊断设备100可响应于接收到的用户输入而使第一截面531沿纵向移动。此外,当接收使第二运动条542左右移动的用户输入时,超声诊断设备100可响应于接收到的用户输入而使第二截面532沿横向移动。

[0152] 因此,超声诊断设备100可在显示器150上显示与移动的第一截面对应的第一超声图像和与移动的第二截面对应的第二超声图像。

[0153] 参照图8B,根据实施例的超声诊断设备100可显示2D区域540,2D区域540包括在显示第一超声图像510的第一区域551和显示第二超声图像520的第二区域552中的第一运动条541和第二运动条542。在这种情况下,可通过使用实线显示在第一区域551中显示的第一运动条541,并通过使用虚线显示第二运动条542。在这种情况下,在第一区域551中显示的第二运动条542的位置可以是固定的,仅第一运动条541的位置可变化。

[0154] 此外,可通过使用实线显示在第二区域552中显示的第二运动条542,可通过使用虚线显示第一运动条541。在这种情况下,在第二区域552中显示的第一运动条541的位置可以是固定的,仅第二运动条542的位置可变化。

[0155] 参照图8C,根据实施例的超声诊断设备100可包括第一显示器561和第二显示器562。第一显示器561可显示第一超声图像510和第二超声图像520,第二显示器562可显示与第一超声图像510对应的第一截面531的位置和与第二超声图像520对应的第二截面532的位置,且显示表示第一截面531的位置的第一运动条541和表示第二截面532的位置的第二运动条542。

[0156] 参照图8D,根据实施例的超声诊断设备100可包括第一显示器561和第二显示器562。第二显示器562可显示第一超声图像510和第二超声图像520。此外,第二显示器562可显示与第一超声图像510对应的第一截面531的位置和与第二超声图像520对应的第二截面532的位置,且显示表示第一截面531的位置的第一运动条541和表示第二截面532的位置的第二运动条542。

[0157] 在选择出在第二显示器562中显示的第一超声图像510和第二超声图像520中的一者的情况下,第一显示器561可显示被选择出的图像。例如,在选择出第二超声图像520的情况下,第一显示器561可在整个屏幕上显示第二超声图像520。

[0158] 图9是示出根据实施例的在显示器上显示调整超声图像的帧频和分辨率的用户界面的示例的示图。

[0159] 参照图9,超声诊断设备100可在第一区域中显示第一超声图像610且在第二区域中显示第二超声图像620。此外,超声诊断设备100可显示可调整第一超声图像610和第二超声图像620的帧频的第一调整条640。在这种情况下,第一调整条640可在第一区域635内左右移动。第一区域635可基于第一调整条640被划分为左侧区域和右侧区域,左侧区域和右侧区域可按照不同的颜色显示。此外,第一超声图像610和第二超声图像620的帧频可根据第一调整条640在第一区域635中的位置来确定。

[0160] 例如,在第一调整条640位于比中间线630靠右的位置的情况下(在这种情况下,左侧区域比右侧区域大),第一超声图像610的帧频可大于第二超声图像620的帧频。相反,在第一调整条640位于比中间线630靠左的位置的情况下(在这种情况下,左侧区域比右侧区域小),第二超声图像620的帧频可大于第一超声图像610的帧频。

[0161] 此外,第一超声图像610的帧频FR1可在左侧区域中显示,第二超声图像620的帧频

FR2可在右侧区域中显示。此外,在左区域和右区域中显示的颜色可根据第一超声图像610和第二超声图像620的帧频的大小来确定。例如,在第一超声图像610的帧频大于第二超声图像620的帧频的情况下,左侧区域可按照第一颜色显示,右侧区域可按照第二颜色显示。相反,在第一超声图像610的帧频小于第二超声图像620的帧频的情况下,左侧区域可按照第二颜色显示,右侧区域可按照第一颜色显示。此外,在第一超声图像610的帧频等于第二超声图像620的帧频的情况下,左侧区域和右侧区域可按照第三颜色显示,但是不限于此。

[0162] 此外,当接收使第一调整条640向右移动的输入时,超声诊断设备100可通过增加与第一超声图像610对应的多波束的数量和减少与第二超声图像620对应的多波束的数量来增大第一超声图像610的帧频和减小第二超声图像620的帧频。相反,当接收使第一调整条640向左移动的输入时,超声诊断设备100可通过增加与第二超声图像620对应的多波束的数量和减少与第一超声图像610对应的多波束的数量来增大第二超声图像620的帧频和减小第一超声图像610的帧频。

[0163] 然而,帧频不限于此,可通过使用各种方法调整第一超声图像610的帧频和第二超声图像620的帧频。此外,与上述方法相反,当第一调整条640向左移动时,第一超声图像610的帧频可增大,第二超声图像620的帧频可减小。

[0164] 再次参照图9,超声诊断设备100可显示调整第一超声图像610和第二超声图像620的分辨率的第二调整条650。在这种情况下,第二调整条650可在第二区域645内上下移动,第一超声图像610和第二超声图像620的分辨率可根据第二调整条650的位置来确定。例如,当第二调整条650位于第二区域645内的上部分时,分辨率高,当第二调整条650位于第二区域645内的下部分时,分辨率低,但是不限于此。

[0165] 此外,可在显示第一超声图像610的区域中显示第一超声图像610的分辨率R1,可在显示第二超声图像620的区域中显示第二超声图像620的分辨率R2。

[0166] 此外,超声诊断设备100可通过使用第二调整条650来分别调整第一超声图像610的分辨率和第二超声图像620的分辨率。例如,当接收选择第一超声图像610且使第二调整条650向上移动的输入时,超声诊断设备100可使第一超声图像610的分辨率提高。当接收选择第二超声图像620且使第二调整条650向下移动的输入时,超声诊断设备100可使第二超声图像620的分辨率降低。

[0167] 例如,超声诊断设备100可通过增加被包括在超声图像帧中的扫描线的数量而使分辨率提高,可通过减少被包括在超声图像帧中的扫描线的数量而使分辨率降低。然而,调整分辨率的方法不限于此,超声诊断设备100可通过使用各种方法调整分辨率。

[0168] 此外,参照图9,超声诊断设备100可显示分别表示第一超声图像610的位置和第二超声图像620的位置的第一运动条641和第二运动条642。由于已在图8A中详细描述了第一运动条641和第二运动条642,因此省略对其的描述。

[0169] 图10A和图10B是示出根据实施例的超声诊断设备100显示包括从第一超声图像选择出的感兴趣区域的第二超声图像的示例的示意图。

[0170] 参照图10A和图10B,超声诊断设备100可在第一区域中显示第一超声图像710和在第二区域中显示第二超声图像720。此外,超声诊断设备100可显示与第一超声图像710对应的第一截面731的位置和与第二超声图像720对应的第二截面732的位置,且显示表示第一截面731的位置的第一运动条741和表示第二截面732的位置的第二运动条742。在这种情况下

下,第一运动条741可被上下移动,第二运动条742可被左右移动。

[0171] 此外,如图10A所示,超声诊断设备100可接收从第一超声图像710选择出感兴趣区域715的用户输入,且显示在第一超声图像内部的由用户输入选择出的感兴趣区域715。在这种情况下,由用户输入选择出的感兴趣区域715可以是不包括在第二超声图像中的区域。

[0172] 此外,超声诊断设备100可显示与第一超声图像710对应的第一截面731上的选择出的感兴趣区域的位置735,且可在第一运动条741上显示位置735。此外,超声诊断设备100可同时显示第二运动条742的运动方向760,允许感兴趣区域位于第二运动条742上。在这种情况下,当接收选择在第一运动条741上显示的感兴趣区域的位置745的用户输入时,如图10B所示,超声诊断设备100可使第二运动条742移动到相关的位置。也就是说,超声诊断设备100可使第二运动条742移动,使得感兴趣区域的位置745可位于第二运动条742上。可选地,用户可通过沿显示的运动方向760拖拽第二运动条742或执行轨迹球输入和左/右键入而使第二运动条742移动到感兴趣区域。

[0173] 当第二运动条742被移动使得感兴趣区域的位置745可位于第二运动条742上时,第二截面732也可移动到感兴趣区域的位置735。因此,超声诊断设备100可沿纵向产生包括感兴趣区域755的截面图像作为第二超声图像750,且如图10B所示在第二区域中显示产生的第二超声图像750。

[0174] 图11A和图11B是示出根据另一实施例的超声诊断设备100显示包括从第一超声图像选择出的感兴趣区域的第二超声图像的示例的示意图。

[0175] 参照图11A和图11B,超声诊断设备100可包括第一显示器861和第二显示器862。第一显示器861可显示第一超声图像810和第二超声图像820。第二显示器862可显示与第一超声图像810对应的第一截面831的位置和与第二超声图像820对应的第二截面832的位置,且显示表示第一截面831的位置的第一运动条841和表示第二截面832的位置的第二运动条842。

[0176] 此外,如图11A所示,超声诊断设备100可接收从第一超声图像810选择感兴趣区域815的用户输入。在这种情况下,由用户输入选择出的感兴趣区域815可以是不包括在第二超声图像820中的区域。

[0177] 此外,选择出的感兴趣区域的位置835可在第一截面831和第一运动条841上显示。在这种情况下,当接收到选择在第一运动条841上显示的感兴趣区域的位置845的用户输入时,如图11B所示,超声诊断设备100可使第二运动条842移动到相关位置845。也就是说,超声诊断设备100可使第二运动条842移动,使得感兴趣区域的位置845可位于第二运动条842上。可选地,用户可通过拖拽第二运动条842或执行轨迹球输入和左/右键入而使第二运动条842移动到感兴趣区域。

[0178] 当第二运动条842被移动使得感兴趣区域的位置845可位于第二运动条842上时,第二截面832也可移动到感兴趣区域的位置835。因此,超声诊断设备100可沿纵向产生包括感兴趣区域855的截面图像作为第二超声图像850,且如图11B所示在第一显示器861上显示产生的第二超声图像850。

[0179] 图12是示出根据实施例的操作超声诊断设备100的方法的流程图。

[0180] 参照图12,根据实施例的超声诊断设备100可包括多个换能器布置成二维的2D换能器阵列,可沿第一方向对分别与多个换能器对应的信号进行模拟波束形成,且沿与第一

方向垂直的第二方向对所述信号进行模拟波束形成(S1110)。

[0181] 例如,超声诊断设备100可通过将相同的时间延迟值施加到在第二方向上位于相同位置的换能器而沿第一方向执行模拟波束形成,且通过将相同的时间延迟值施加到在第一方向上位于相同位置的换能器而沿第二方向执行模拟波束形成。在这种情况下,第一方向可以是纵向,第二方向可以是横向。

[0182] 此外,根据实施例的超声诊断设备100可对沿第一方向被模拟波束形成的信号进行数字波束形成,且对沿第二方向被模拟波束形成的信号进行数字波束形成(S1120)。

[0183] 例如,超声诊断设备100可通过对沿第一方向模拟波束形成的信号进行数字波束形成而产生与沿第二方向布置的多个扫描线对应的信号。此外,超声诊断设备100可通过对沿第二方向模拟波束形成的信号进行数字波束形成而产生与沿第一方向布置的多个扫描线对应的信号。

[0184] 此外,根据实施例的超声诊断设备100可使用通过对沿第一方向模拟波束形成的信号进行数字波束形成而得到的信号来产生第一超声图像,且使用对沿第二方向模拟波束形成的信号进行数字波束形成而得到的信号来产生第二超声图像(S1130)。

[0185] 例如,第一超声图像和第二超声图像可以是与彼此垂直的截面对应的图像。此外,第一超声图像可以是与垂直于第一方向的截面对应的超声图像,第二超声图像可以是与垂直于第二方向的截面对应的超声图像。

[0186] 根据实施例的超声诊断设备100可显示第一超声图像和第二超声图像(S1140)。

[0187] 例如,第一超声图像和第二超声图像中的每一者可被显示为B模式图像、彩色流图像和弹性图像中的一者。此外,根据实施例的超声诊断设备100可显示与第一超声图像对应的第一截面的位置和与第二超声图像对应的第二截面的位置。此外,超声诊断设备100可显示表示第一截面的位置的第一运动条和表示第二截面的位置的第二运动条。当第一运动条或第二运动条运动时,超声诊断设备100可显示与被移动的第一截面对应的第一超声图像和与被移动的第二截面对应的第二超声图像。

[0188] 超声诊断设备100可显示可调整第一超声图像和第二超声图像的帧频的第一调整条。此外,超声诊断设备100可显示可调整第一超声图像和第二超声图像的分辨率的第二调整条。

[0189] 根据实施例,可沿第一方向和第二方向实现多波束,而没有错误。根据实施例,可沿第一方向和第二方向实现多波束,使得可增大超声图像的帧频。根据实施例,可减少使模拟波束形成器与数字波束形成器连接的电缆的数量。根据实施例,可减少通过模拟波束形成的操作量。

[0190] 此外,根据实施例的超声诊断设备和操作超声诊断设备的方法还可实施为非暂时性计算机可读记录介质上的计算机可读编码。非暂时性计算机可读记录介质是能够存储以后可被计算机系统读取的数据的任意数据存储装置。非暂时性计算机可读记录介质的示例包括只读存储器(ROM)、随机存取存储器(RAM)、CD-ROM、磁带、软盘、光学数据存储装置等等。非暂时性计算机可读记录介质还可以在联网的计算机系统分布,使得计算机可读编码按照分布的方式被存储和执行。

[0191] 尽管已参照附图描述了一个或更多个实施例,但是本发明构思不限于所述具体实施例,本领域的普通技术人员将理解的是,在不脱离所附权利要求限定的主旨和范围的情

况下,可做出形式和细节上的各种改变。这些变型不应当与本发明构思的技术主旨或前景相独立地理解。

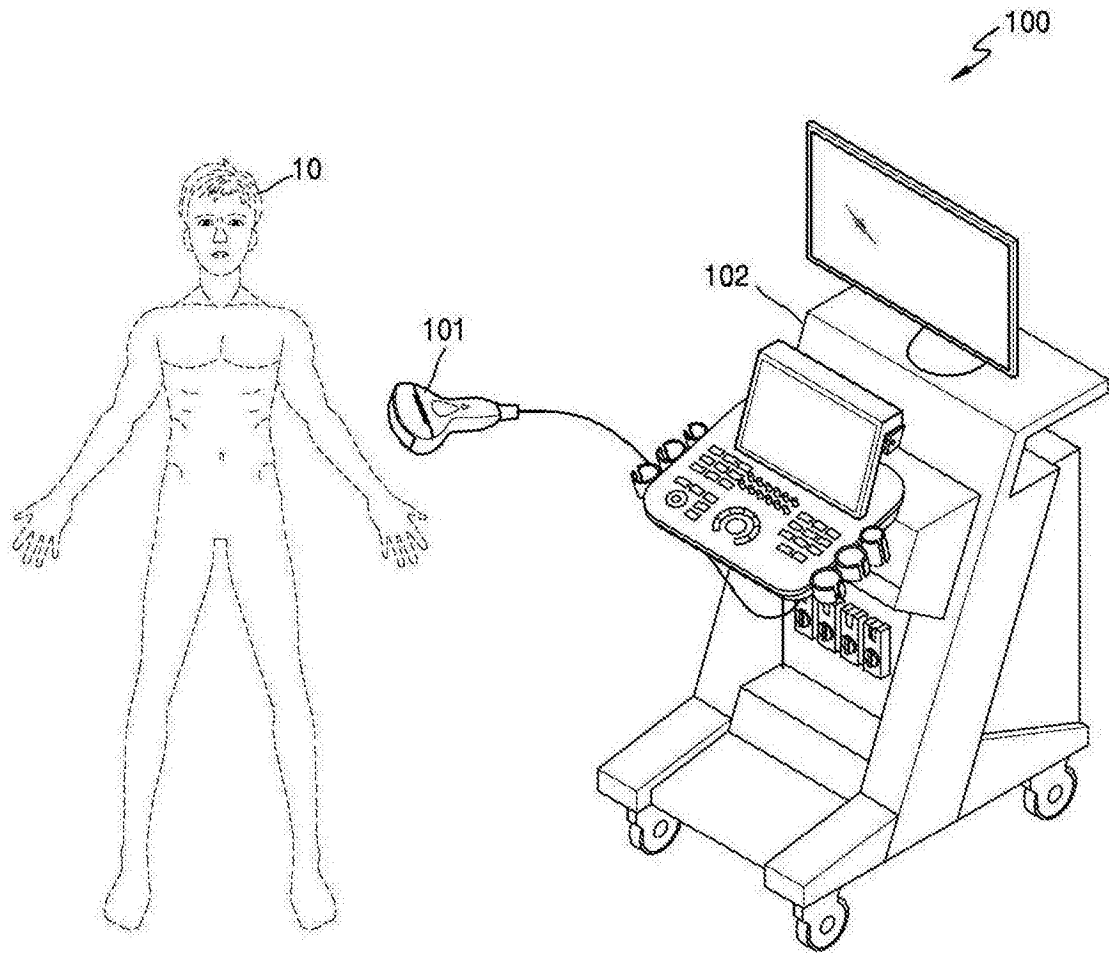


图1

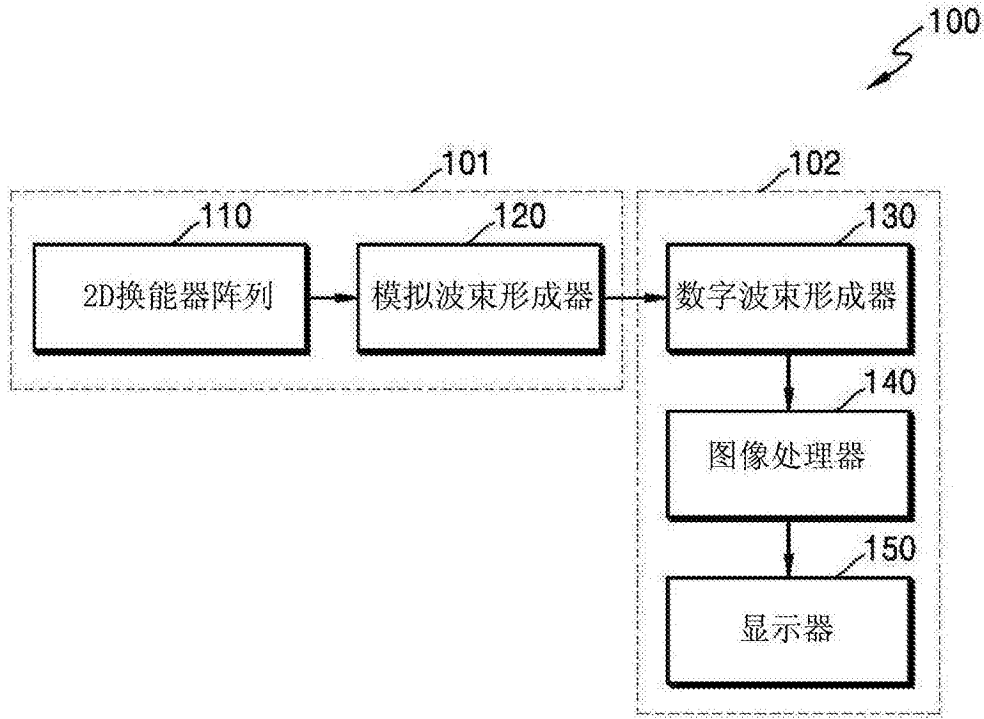


图2

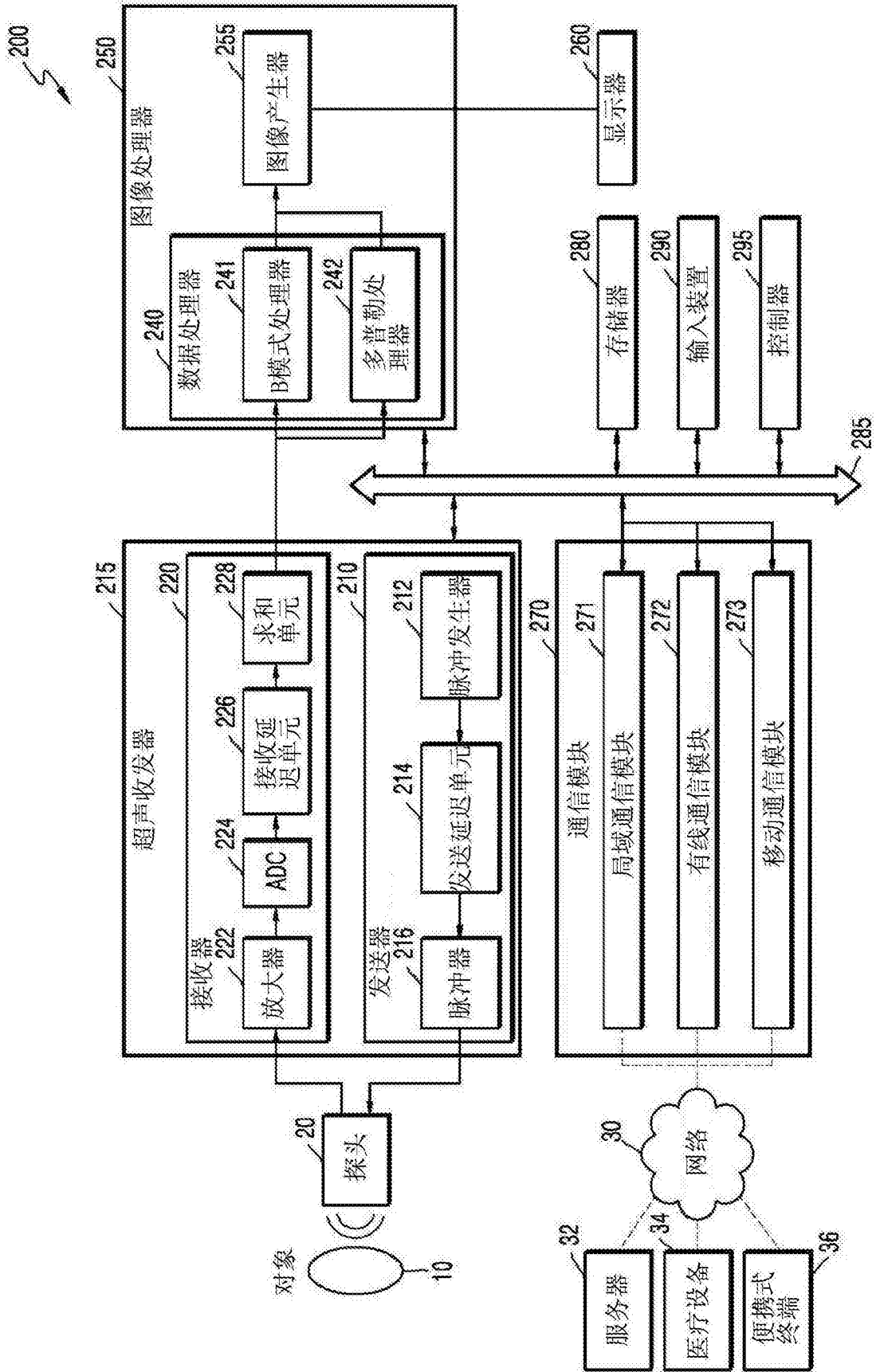


图3

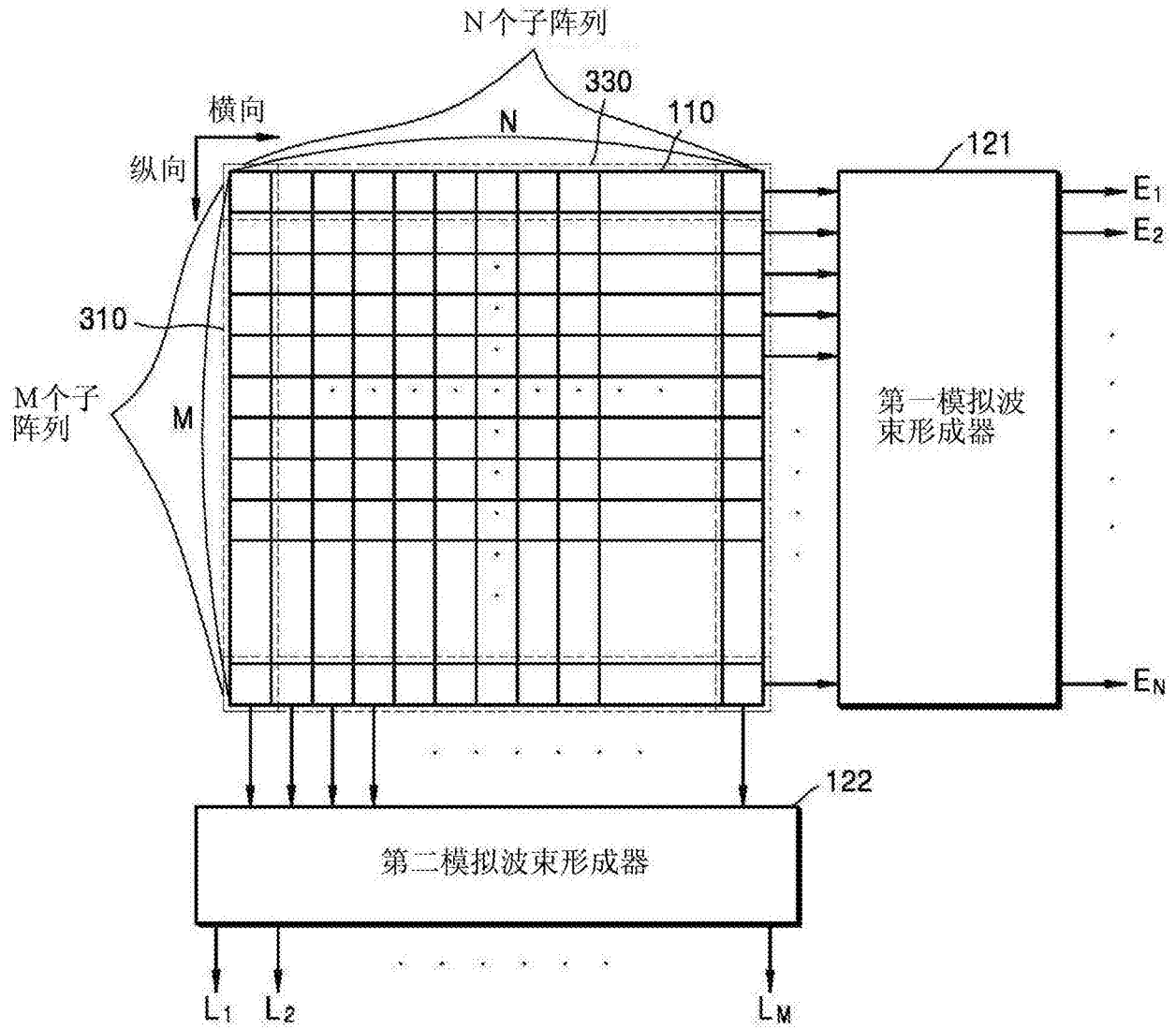


图4

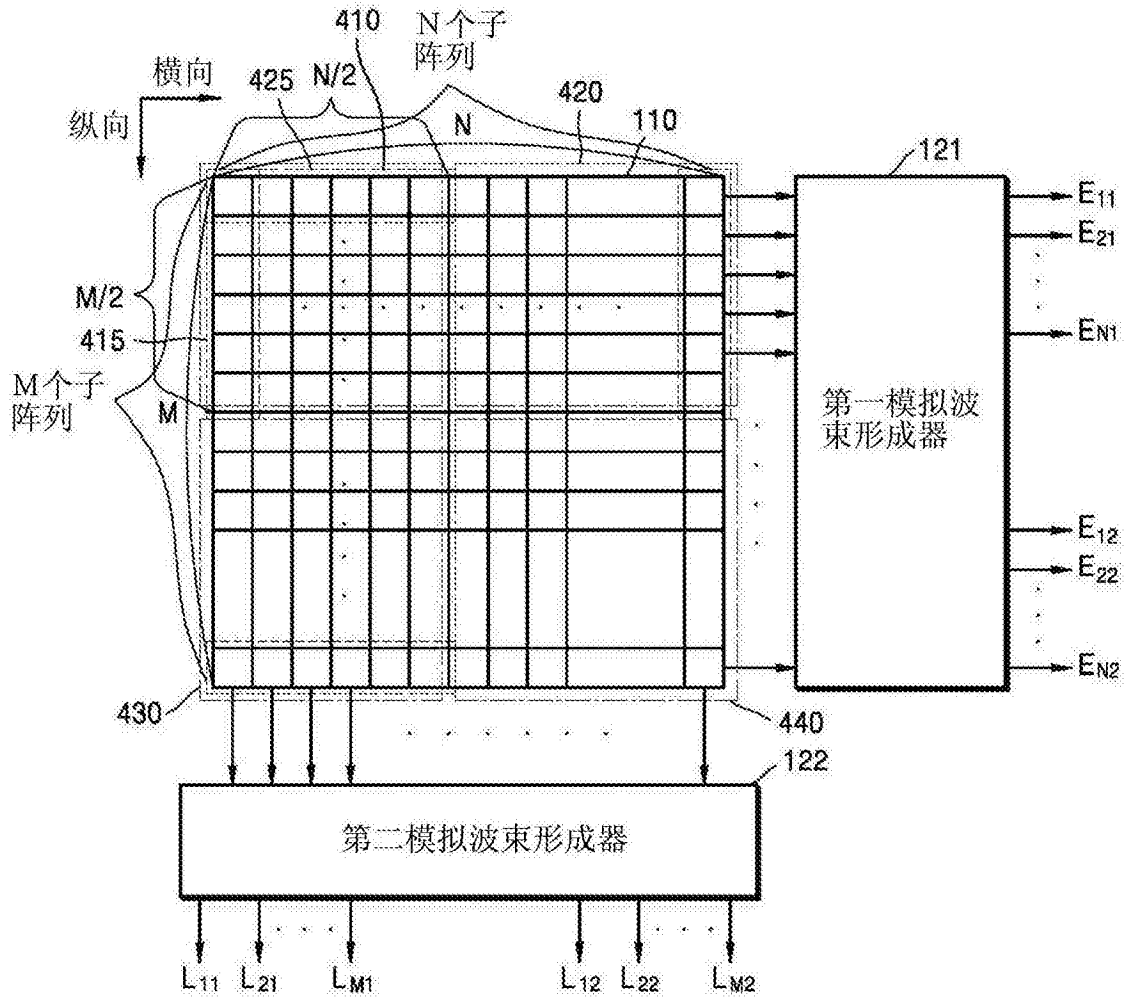


图5

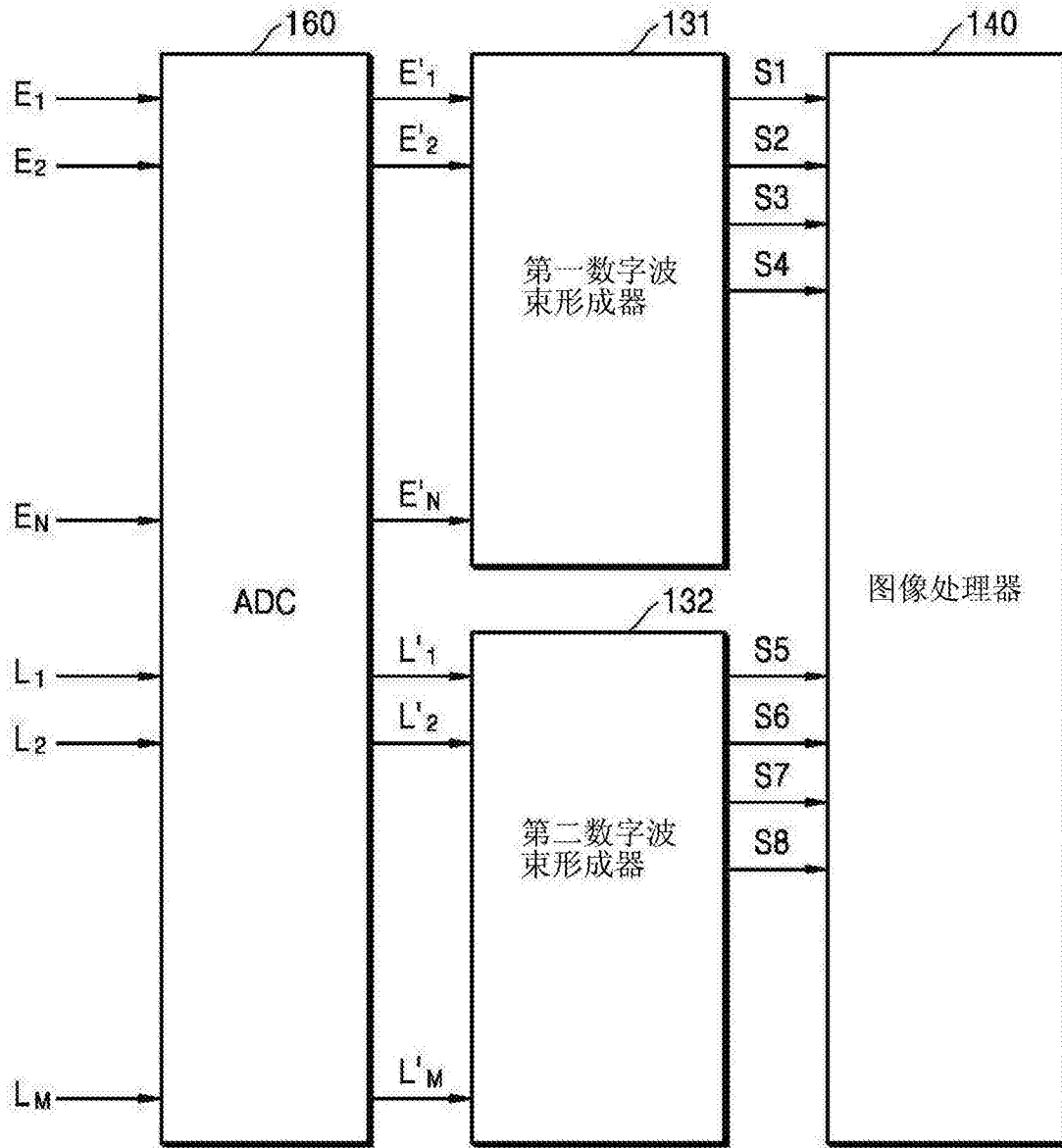


图6

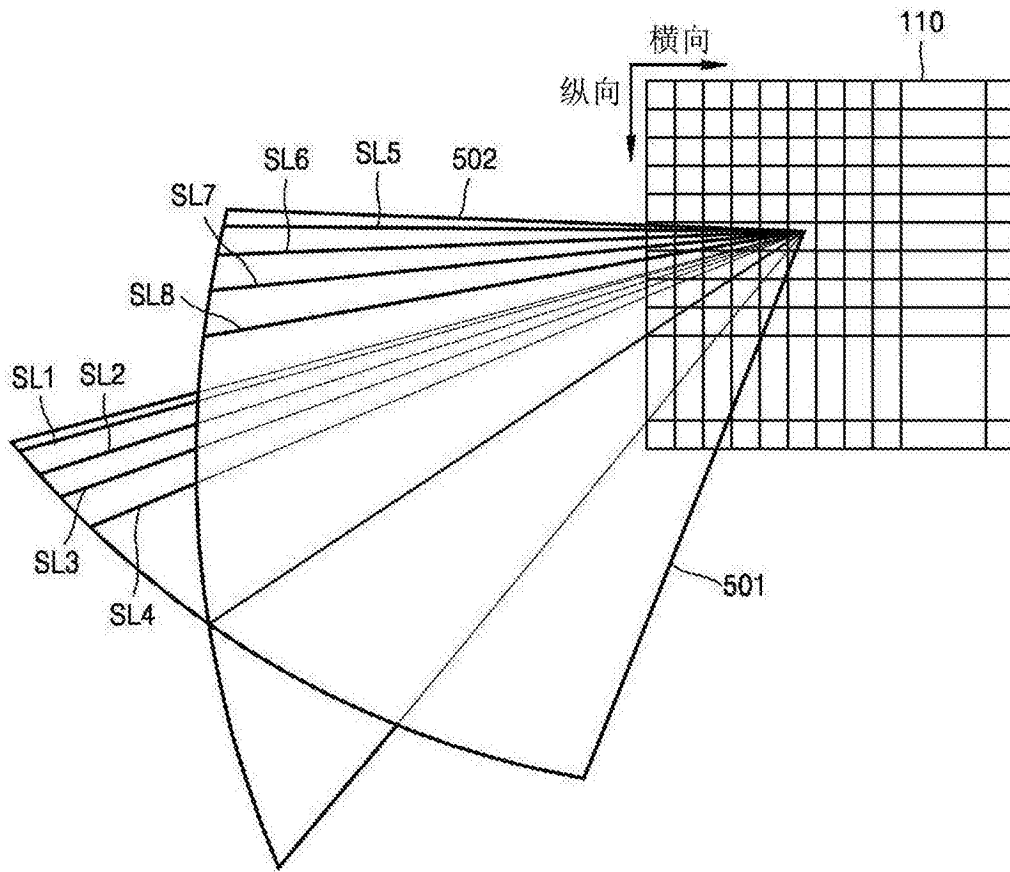


图7

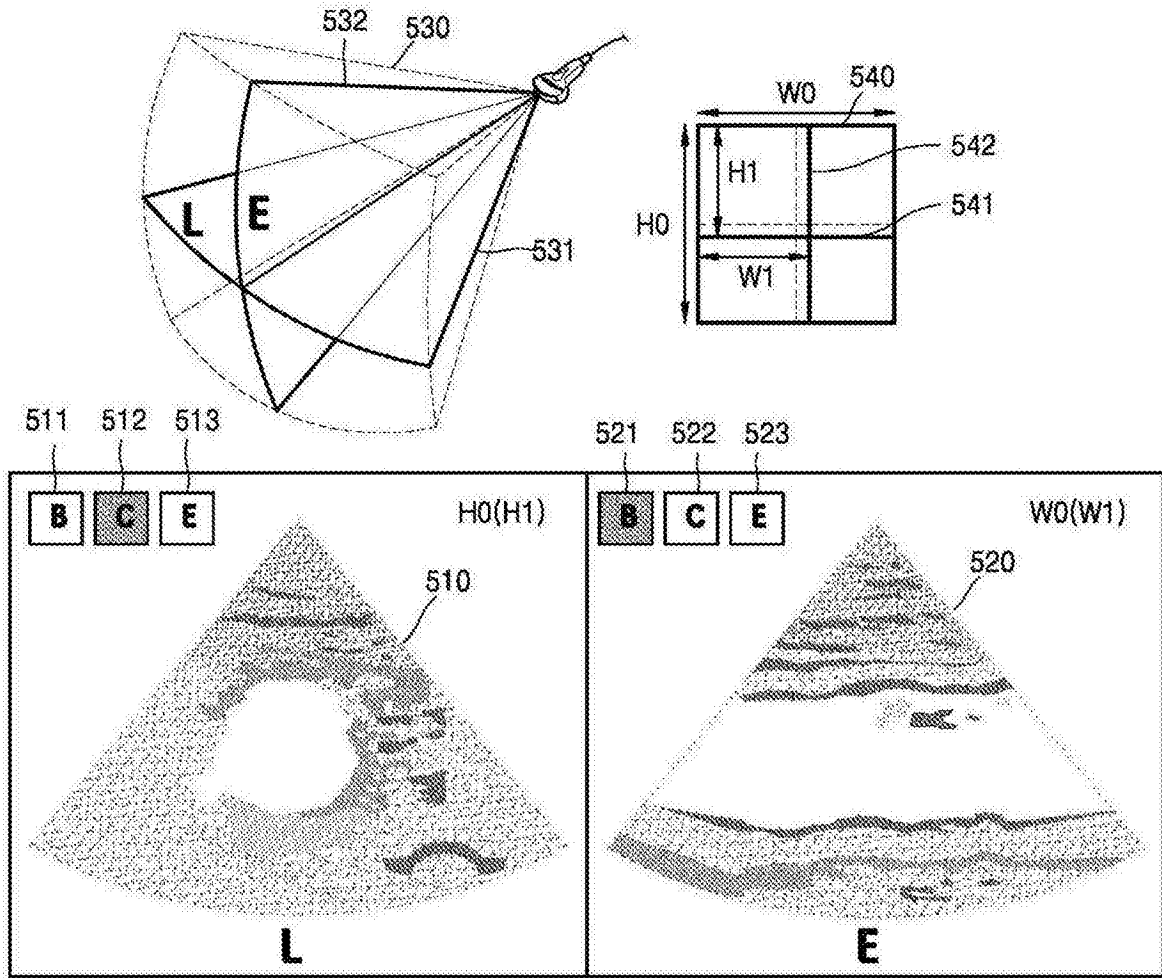


图8A

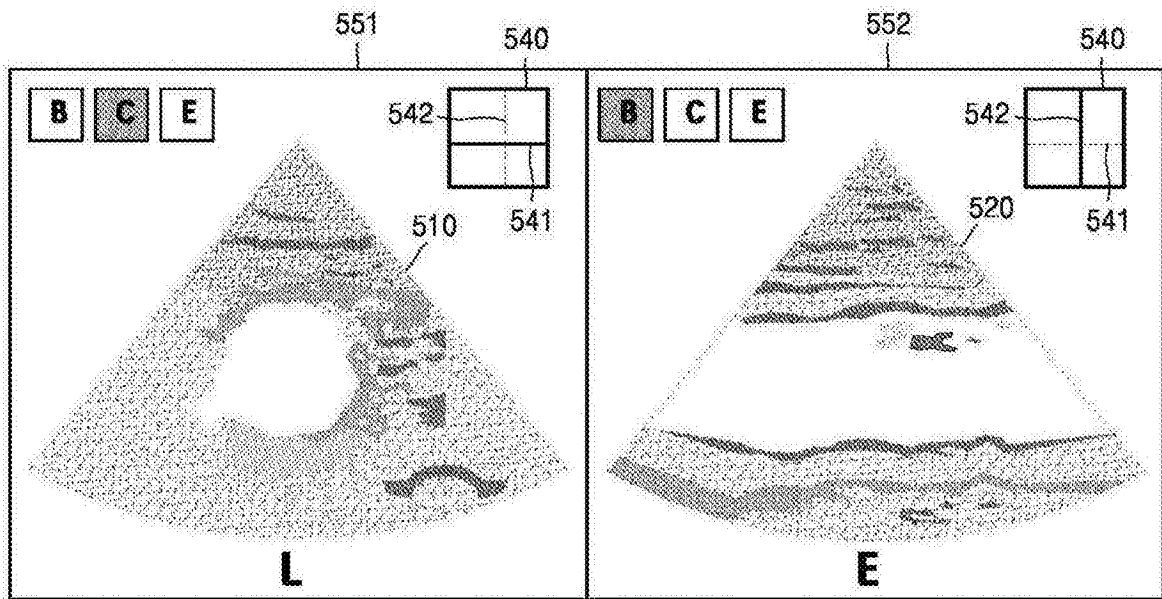


图8B

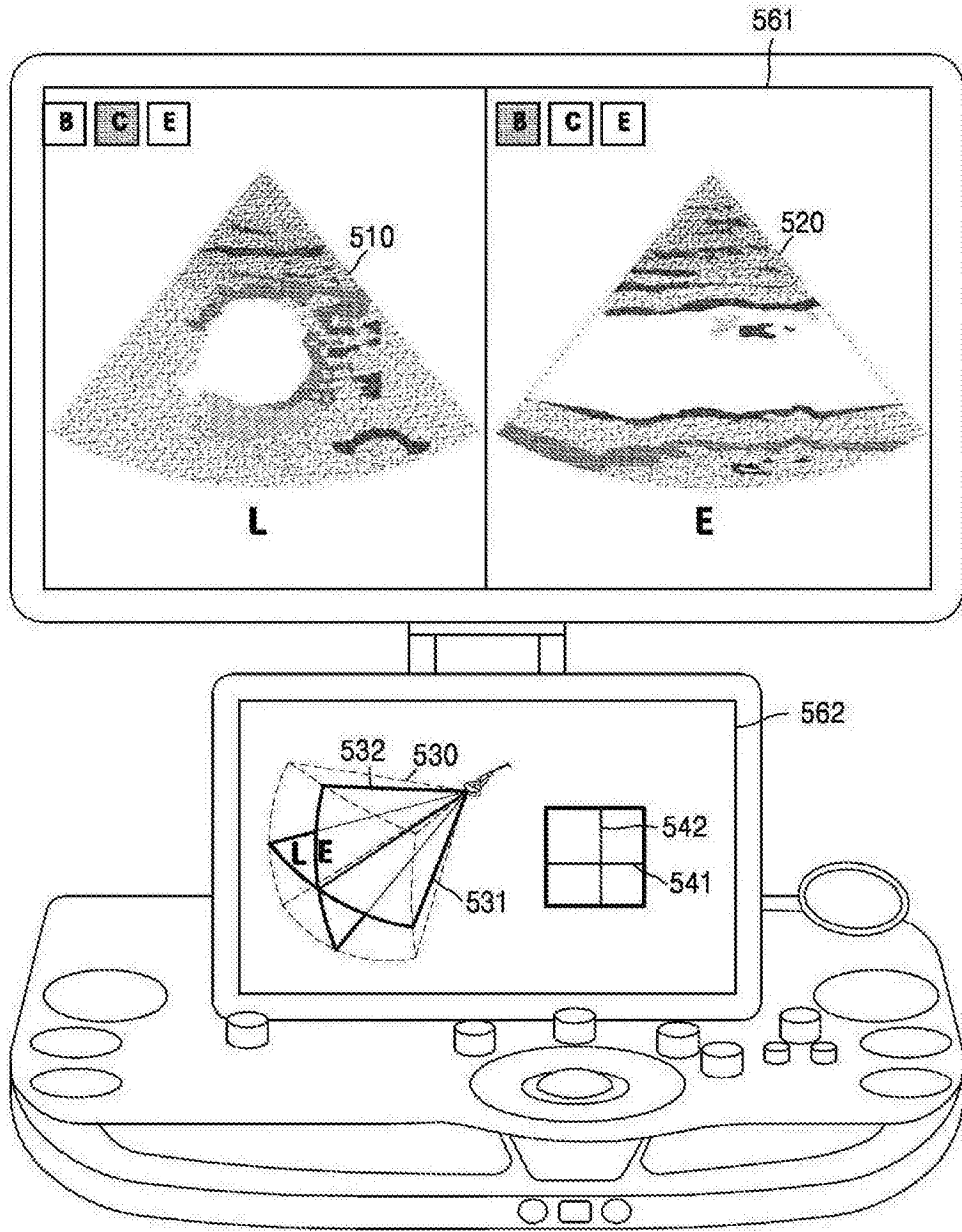


图8C

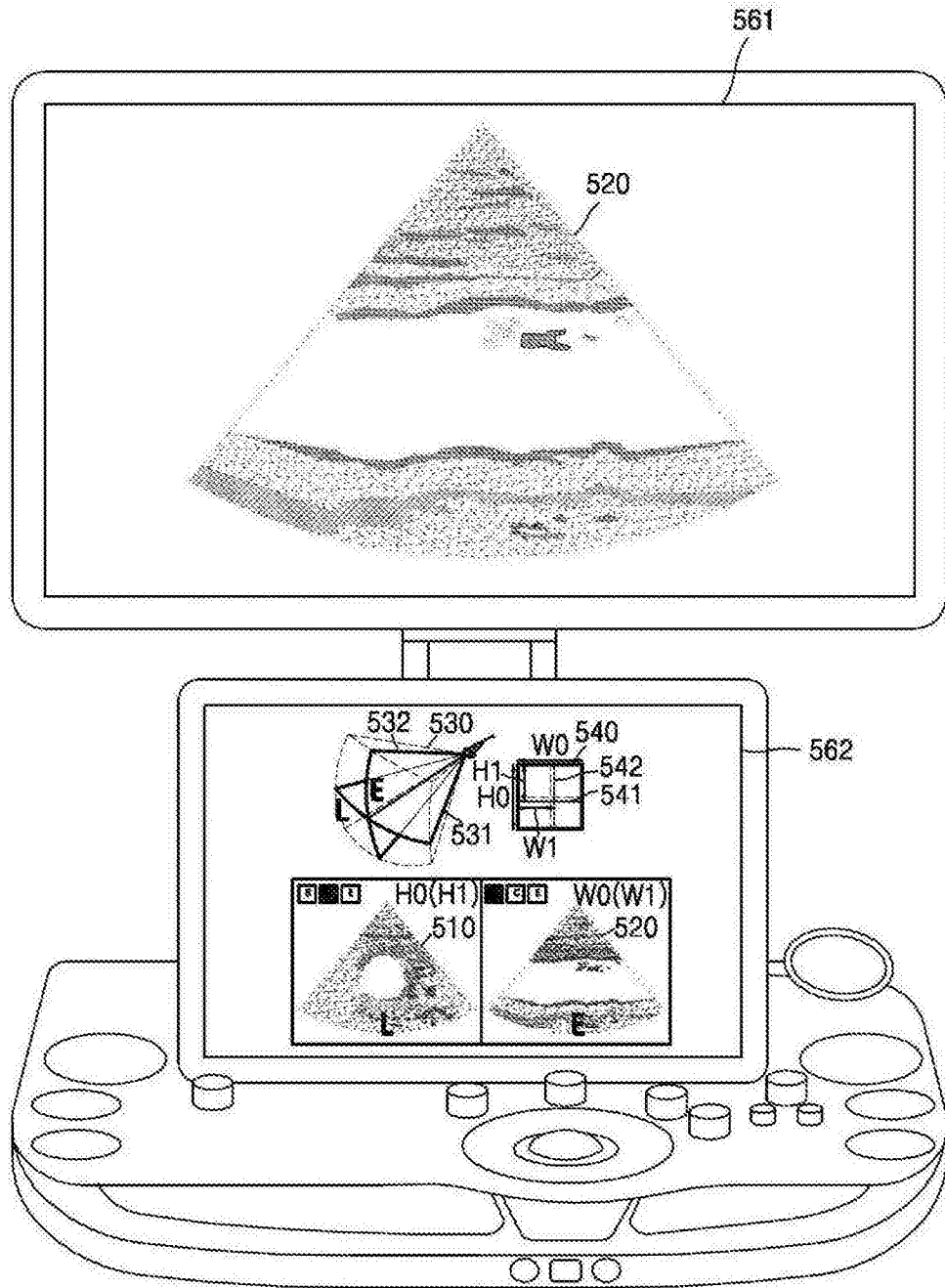


图8D

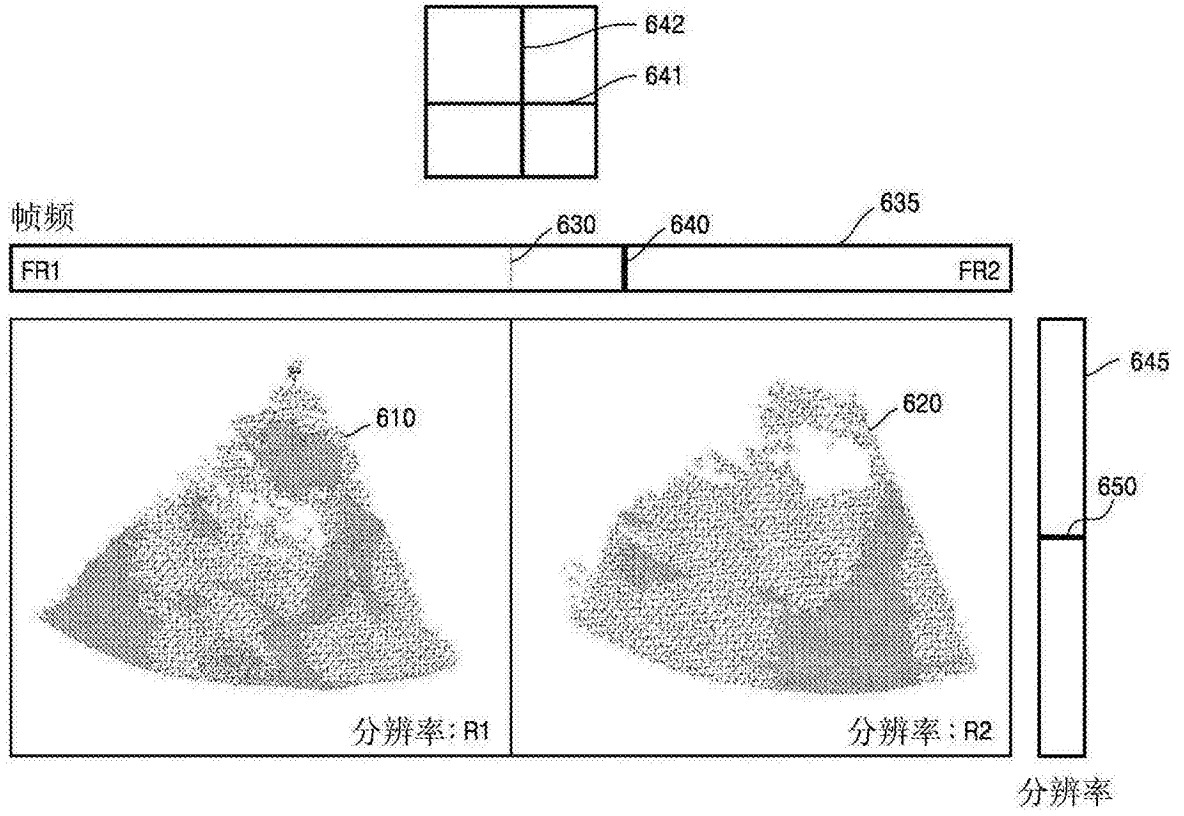


图9

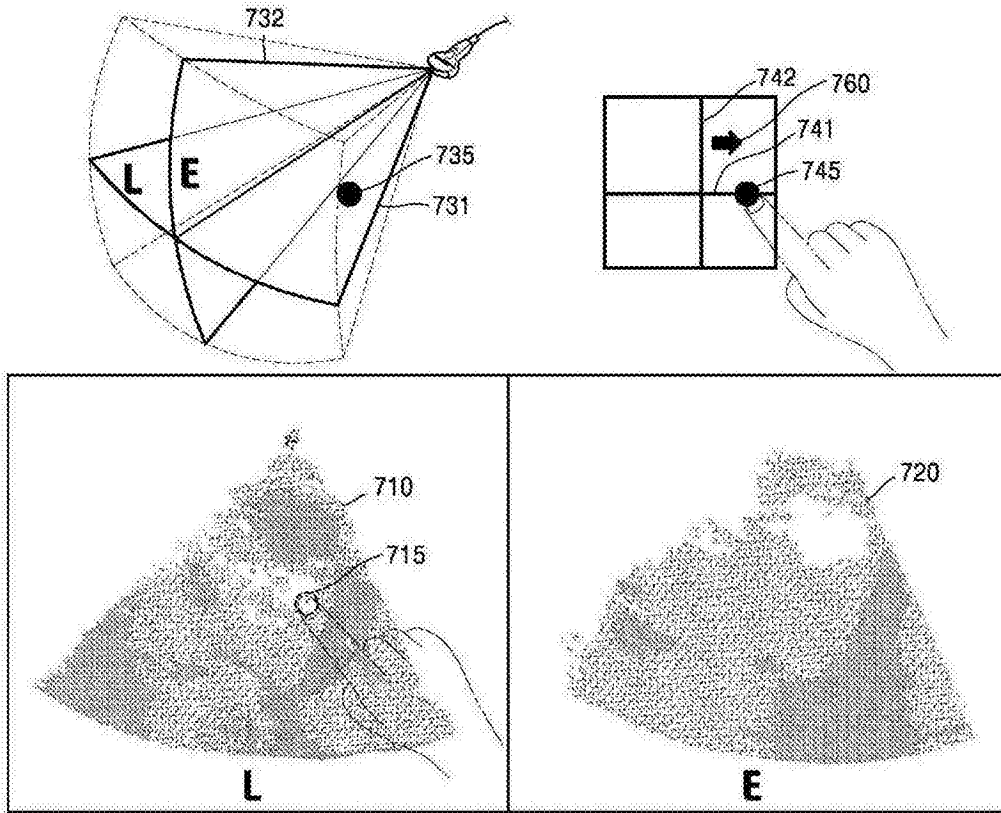


图10A

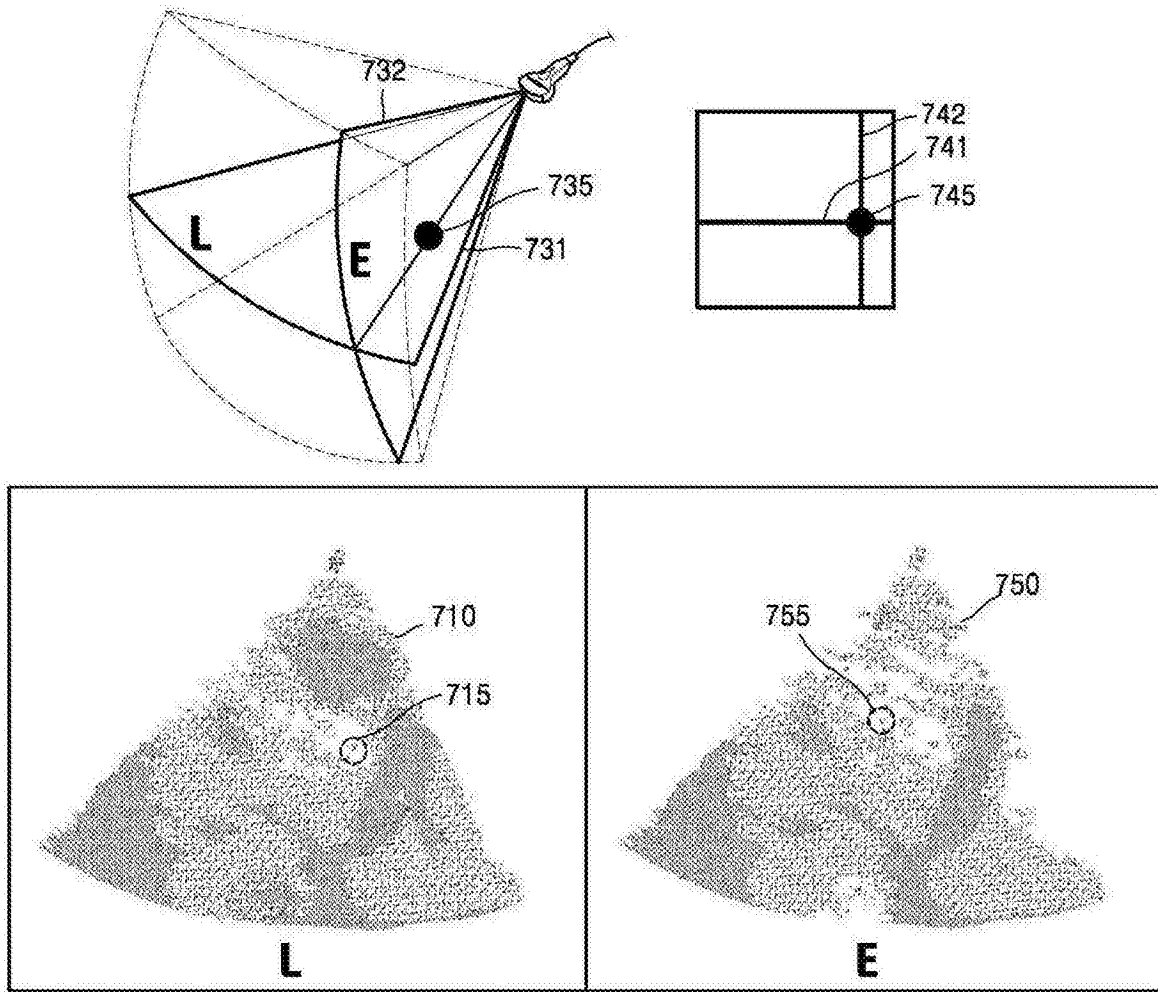


图10B

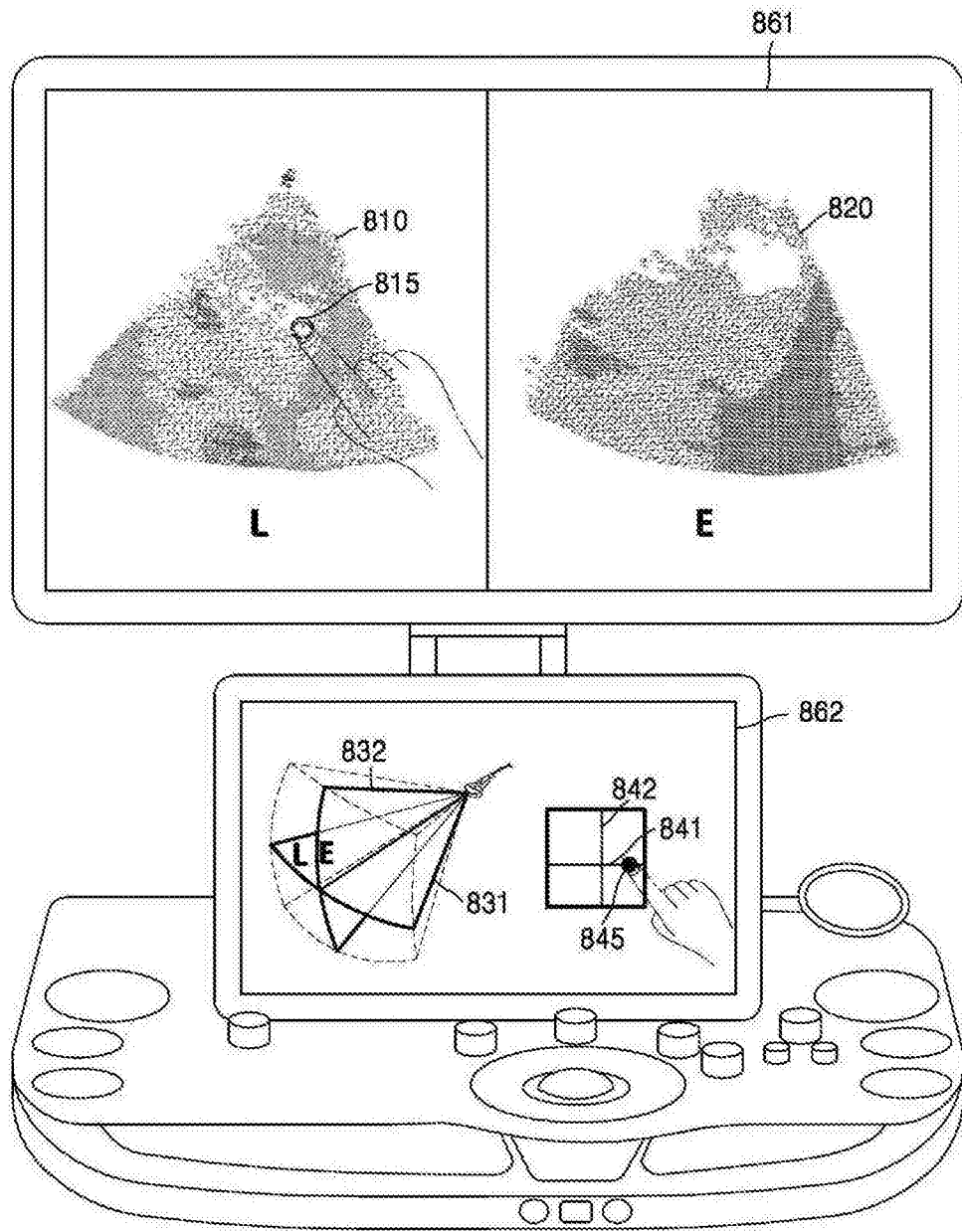


图11A

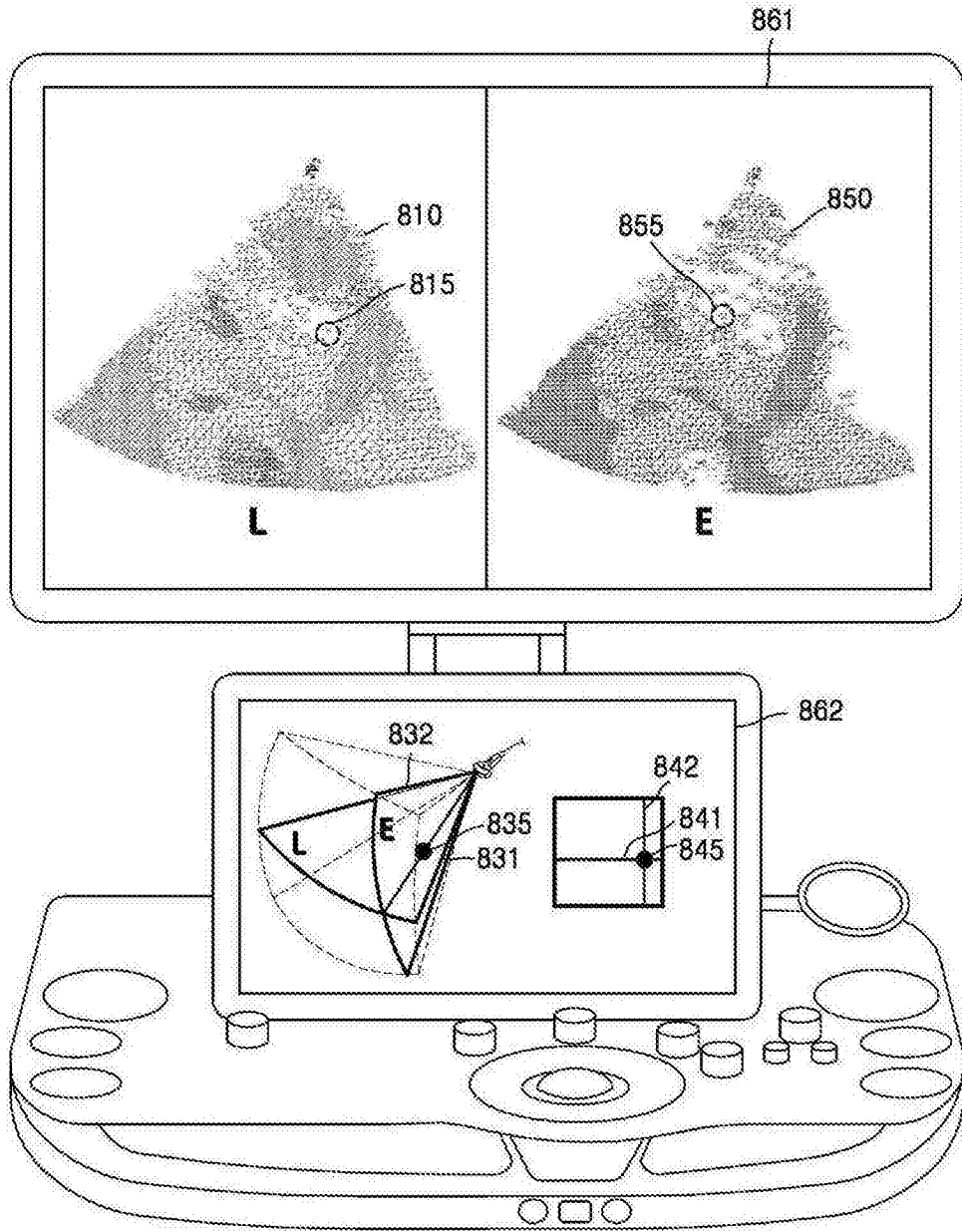


图11B

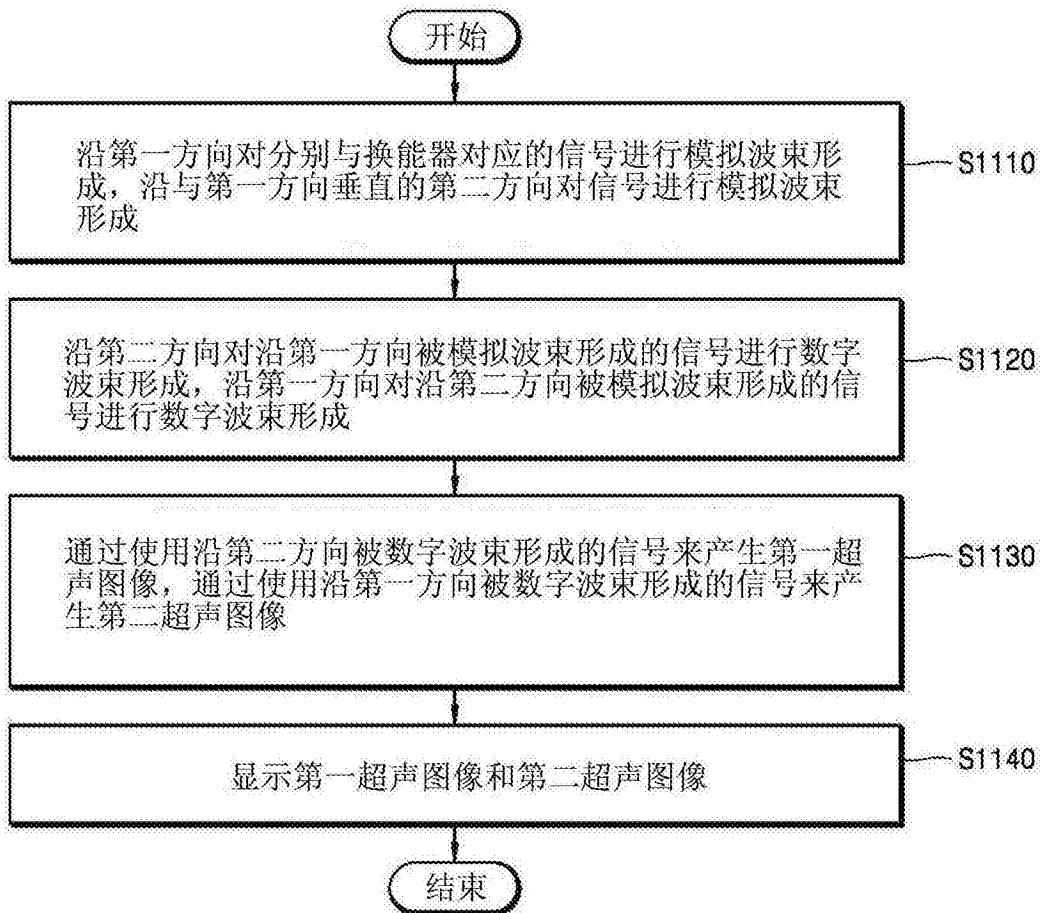


图12

专利名称(译)	超声诊断设备以及操作该超声诊断设备的方法		
公开(公告)号	<a href="#">CN106667523A</a>	公开(公告)日	2017-05-17
申请号	CN201610550391.3	申请日	2016-07-13
[标]申请(专利权)人(译)	三星麦迪森株式会社		
申请(专利权)人(译)	三星麦迪森株式会社		
当前申请(专利权)人(译)	三星麦迪森株式会社		
[标]发明人	金康植 金培滢 宋宗根		
发明人	金康植 金培滢 宋宗根		
IPC分类号	A61B8/00		
CPC分类号	A61B8/4494 A61B8/48 A61B8/5207 A61B8/5246 A61B8/4483 G01S7/52068 G01S7/52071 G01S7/52073 G01S7/52074 G01S7/52084 G01S7/52095 G01S15/8925 G01S15/8927 G01S15/8988 G01S15/8993 G10K11/34 G10K11/346 A61B8/06 A61B8/14 A61B8/4405 A61B8/4444 A61B8/4477 A61B8/462 A61B8/463 A61B8/465 A61B8/469 A61B8/483 A61B8/488		
代理人(译)	马翠平 汪哲		
优先权	1020150158111 2015-11-11 KR		
外部链接	<a href="#">Espacenet</a> <a href="#">SIPO</a>		

摘要(译)

提供一种超声诊断设备以及操作该超声诊断设备的方法，所述超声诊断设备包括：二维(2D)换能器阵列，其中，将超声信号发送至对象/从对象接收超声信号的多个换能器布置成二维；模拟波束形成器，被构造成对分别由所述多个换能器接收的信号沿第一方向执行模拟波束形成且沿与所述第一方向垂直的第二方向执行模拟波束形成；以及数字波束形成器，被构造成对沿所述第一方向被模拟波束形成的信号执行数字波束形成且对沿所述第二方向被模拟波束形成的信号执行数字波束形成。

