



(12)发明专利申请

(10)申请公布号 CN 106255463 A

(43)申请公布日 2016.12.21

(21)申请号 201580022508.4

(22)申请日 2015.03.13

(30)优先权数据

10-2014-0050669 2014.04.28 KR

(85)PCT国际申请进入国家阶段日

2016.10.26

(86)PCT国际申请的申请数据

PCT/KR2015/002433 2015.03.13

(87)PCT国际申请的公布数据

WO2015/167122 KO 2015.11.05

(71)申请人 和赛仑有限公司

地址 韩国首尔

(72)发明人 柳丁元 郑维赞 郑旭晋

(74)专利代理机构 北京康信知识产权代理有限公司 11240

代理人 田喜庆 宋晓云

(51)Int.Cl.

A61B 8/00(2006.01)

G01N 29/24(2006.01)

权利要求书2页 说明书9页 附图3页

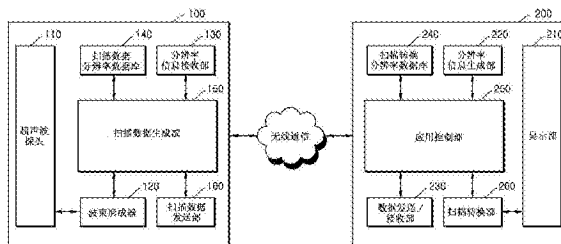
(54)发明名称

适用于具有各种分辨率水平的无线通信终端的超声波诊断系统和诊断方法

(57)摘要

本申请涉及一种具有低功率模式的便携式超声波诊断装置及其执行方法,并且根据本发明具有低功率模式的便携式超声波诊断装置包括:超声波探头,其发送超声波信号至被检查的对象,然后接收从被检查对象反射的回波信号;波束形成器,其收集从超声波探头反射的回波信号以生成帧数据;扫描转换单元,其扫描并转换在波束形成器中生成的帧数据以形成超声波图像;显示单元,其设置有显示扫描和转换的超声波图像的显示屏幕;存储器,用于如果超声波诊断没有承载在显示单元的超声波图像中的图像上,则在图像上存储图像数据;超声波图像比较分析器,用于比较和分析显示单元的超声波图像和在存储器中存储的图像数据;以及低功率模式控制单元,用于如果通过超声波图像比较分析器确定在显示单元上显示的超声波图像是未进行超声波诊断的超声波图像,则使得整个电路进入低功

率模式。



1. 一种超声波诊断系统,其由超声波诊断装置和无线通信终端构成并适用于具有各种分辨率水平的无线通信终端,包括:

所述超声波诊断装置,所述超声波诊断装置将在超声波探头处通过收集回波信号而获得的帧数据转换成对应于所述无线通信终端的显示屏幕的分辨率水平的扫描数据;以及

所述无线通信终端,从所述超声波诊断装置接收所述扫描数据并将所述扫描数据扫描转换成适合于所述无线通信终端的所述显示屏幕的所述分辨率水平的超声波图像。

2. 根据权利要求1所述的超声波诊断系统,其中所述超声波诊断装置包括:

超声波探头,所述超声波探头将超声波信号发送至对象并接收由所述对象反射的回波信号;

波束形成器,所述波束形成器通过收集从所述超声波探头反射的所述回波信号来生成帧数据;

分辨率信息接收部,所述分辨率信息接收部从所述无线通信终端接收分辨率信息;

扫描数据分辨率数据库(DB),在所述扫描数据分辨率数据库中的扫描数据能够对应于具有各种分辨率水平的所述无线通信终端的所述分辨率信息并且能够在执行无线通信时提高带宽的效率;

扫描数据生成部,所述扫描数据生成部将由所述分辨率信息接收部接收的所述分辨率信息与所述扫描数据分辨率数据库的映射信息进行比较并使用所述帧数据生成待发送到所述无线通信终端的扫描数据;以及

扫描数据发送部,所述扫描数据发送部将由所述扫描数据生成部生成的所述扫描数据发送到所述无线通信终端。

3. 根据权利要求1和2任一项所述的超声波诊断系统,其中所述无线通信终端包括:

显示部,所述显示部显示超声波图像;

分辨率信息生成部,所述分辨率信息生成部生成对应于所述显示部的显示屏幕的分辨率信息;

数据发送/接收部,所述数据发送/接收部通过执行与所述超声波诊断装置的无线通信来发送和接收所述分辨率信息和扫描数据;

扫描转换分辨率数据库,在扫描转换分辨率数据库中存储了对应于预先设置和映射的所述分辨率信息的能够被扫描转换的超声波图像的尺寸;

应用控制部,所述应用控制部使用所述扫描转换分辨率数据库来映射对应于所述显示屏幕的所述分辨率信息的超声波图像;以及

扫描转换部,所述扫描转换部将从所述超声波诊断装置接收的所述扫描数据扫描转换成适合于所述显示屏幕的分辨率水平的超声波图像。

4. 一种超声波诊断系统的诊断方法,所述诊断系统适用于无线通信终端并包括超声波诊断装置和所述无线通信终端,所述超声波诊断装置使用通过收集来自超声波探头的回波信号而获得的帧数据来形成对应于所述无线通信终端的显示屏幕的分辨率水平的扫描数据,所述无线通信终端从所述超声波诊断装置接收所述扫描数据并将所述扫描数据扫描转换成适合于所述显示屏幕的所述分辨率水平的超声波图像,所述方法包括:

第一操作,由波束形成器通过收集所述超声波探头的所述回波信号来生成帧数据;

第二操作,由所述无线通信终端的分辨率生成部使用设备驱动器生成所述显示屏幕的

分辨率信息；

第三操作,通过所述无线通信终端的数据发送/接收部和所述超声波诊断装置的分辨率信息接收部,将所述分辨率信息从所述无线通信终端发送到所述超声波诊断装置;

第四操作,将所述无线通信终端的所述分辨率信息与扫描数据分辨率数据库的映射信息进行比较,然后使用由所述波束形成器根据所述映射信息生成的帧数据生成待发送到所述无线通信终端的扫描数据;

第五操作,通过所述超声波诊断装置的扫描数据发送部和所述无线通信终端的所述数据发送/接收部,将所述扫描数据从所述超声波诊断装置发送至所述无线通信终端;

第六操作,由应用控制部通过参考扫描转换分辨率数据库,映射对应于所述分辨率信息的超声波图像,然后通过扫描转换部将从所述超声波诊断装置接收的所述扫描数据扫描转换成适合于所述显示屏幕的所述分辨率信息的超声波图像;以及

第七操作,通过显示部显示完成扫描转换的所述超声波图像。

## 适用于具有各种分辨率水平的无线通信终端的超声波诊断系统和诊断方法

### 技术领域

[0001] 本发明涉及适用于具有各种分辨率水平的无线通信终端的超声波诊断系统和方法,且更具体地,涉及适用于具有各种分辨率水平的无线通信终端的超声波诊断系统和方法,该系统和方法能够体现适合于具有各种分辨率水平的无线通信终端的分辨率,并且同时有效地利用发送/接收带宽。

### 背景技术

[0002] 因为非创伤性和非破坏性的性质,超声波诊断装置通常用在医疗领域以获取对象内部的信息。由于可以在没有直接切割的外科手术的情况下向医生提供对象的内部组织的高分辨率图像并观察对象,所以超声波诊断系统在医疗领域中被大量使用。

[0003] 超声波诊断装置是这样的系统,其从对象的体表朝向对象内部的目标部位发射超声波信号,从反射的超声波信号中提取信息,并且以无创的方式获得软组织或血液流动的部分的图像。

[0004] 与其它成像诊断装置诸如X射线检查装置、计算机断层(CT)扫描仪、磁共振成像(MRI)扫描仪和核医学检查装置相比,由于具有小尺寸、便宜、能够实时显示并具有不暴露于X射线的优异安全性,上述超声波诊断系统通常用于诊断心脏、腹腔中的内脏、泌尿系统和生殖器官。

[0005] 图1为示意性地示出超声波诊断系统的框图。

[0006] 如图所示,超声波诊断系统包括超声波探头10、波束形成器20、扫描转换部30和显示部40。

[0007] 超声波探头10将超声波信号发送至对象并通过接收从对象反射的回波信号形成接收信号。此外,超声波探头10包括至少一个换能器元件,该换能器元件操作为将超声波信号和电信号彼此变换。

[0008] 波束形成器20考虑换能器元件中每个的位置和聚焦点以对从超声波探头10提供的接收信号进行模拟/数字转换和时间延迟,并通过累计时间延迟的数字信号来形成帧数据。

[0009] 扫描转换部30通过执行扫描转换来生成超声波图像以将帧数据显示在显示部的显示屏幕上。

[0010] 显示部40将扫描转换后的超声波数据作为超声波图像显示在显示屏幕上。

[0011] 图2是在诊所中使用的常规超声波诊断系统的视图。

[0012] 如图所示,由于常规超声波诊断系统具有固定安装其中用于显示的监视器来显示超声波图像,所以根据一定分辨率水平生成超声波图像。

[0013] 近来,已经尝试通过无线通信将各种无线通信终端诸如智能电话和平板个人计算机连接到超声波诊断系统来执行超声波诊断。

[0014] 然而,因为上述无线通信终端包括具有各种分辨率水平的显示器,所以有必要调

整分辨率水平以将具有与普通超声波诊断系统的分辨率水平不同的分辨率水平的超声波图像发送到无线通信终端。

[0015] 此外,当无线通信终端包括具有其分辨率水平低于由超声波诊断系统生成的超声波图像的显示部时,在将由普通超声波诊断系统生成的超声波图像发送到无线通信终端时,不可能有效地利用发送/接收带宽。

[0016] 因此,急切需要一种关于超声波诊断系统的实用和适用技术,该技术能够提供适合于具有各种分辨率水平的无线通信终端的分辨率并且同时有效地利用发送/接收带宽。

## 发明内容

[0017] 【技术问题】

[0018] 本发明提供超声波诊断系统和方法,该系统和方法能够提供适合于具有各种分辨率水平的无线通信终端的分辨率并且同时有效地利用发送/接收带宽。

[0019] 【技术方案】

[0020] 本发明的一个方面提供超声波诊断系统,其由超声波诊断装置和无线通信终端形成并且适用于具有各种分辨率水平的无线通信终端组成,该系统包括超声波诊断装置和无线通信终端,该超声波诊断装置将在超声波探头处收集回波信号而获得的帧数据转换成对应于无线通信终端显示屏幕的分辨率水平的扫描数据,该无线通信终端从超声波诊断装置接收扫描数据并将该扫描数据扫描转换成适合于无线通信终端的显示屏幕的分辨率水平的超声波图像。

[0021] 超声波诊断装置可以包括超声波探头、波束形成器、分辨率信息接收部、扫描数据分辨率数据库(DB)、扫描数据生成部和扫描数据发送部,该超声波探头向对象发送超声波信号并接收由对象反射的回波信号,该波束形成器通过收集从超声波探头反射的回波信号生成帧数据,该分辨率信息接收部从无线通信终端接收分辨率信息,在该扫描数据分辨率数据库中的扫描数据能够对应于具有各种分辨率水平的无线通信终端的分辨率信息且能够在执行无线通信时提高带宽效率,该扫描数据生成部将由分辨率信息接收部接收的分辨率信息与扫描数据分辨率数据库的映射信息进行比较并使用该帧数据生成待发送到无线通信终端的扫描数据,该扫描数据发送部将由扫描数据生成部生成的扫描数据发送到无线通信终端。

[0022] 无线通信终端可以包括显示超声波图像的显示部,生成对应于显示部的显示屏幕的分辨率信息的分辨率信息生成部,通过执行与超声波诊断装置的无线通信来发送和接收分辨率信息和扫描数据的数据发送/接收部,扫描转换分辨率数据库,在扫描转换分辨率数据库中存储了能够对应于分辨率信息(其被预先设定和映射)的扫描转换的超声波图像尺寸,使用扫描转换分辨率数据库来映射对应于显示屏幕的分辨率信息的超声波图像的应用控制部,以及扫描转换部,其将从超声波诊断装置接收的扫描数据扫描转换成适合于显示屏分辨率水平的超声波图像。

[0023] 本发明的另一方面提供超声波诊断系统的诊断方法,该超声波诊断系统适用于具有各种分辨率水平的无线通信终端并包括超声波诊断装置和无线通信终端,该超声波诊断装置使用通过从超声波探头收集回波信号而获得的帧数据来形成对应于无线通信终端显示屏幕分辨率水平的扫描数据,该无线通信终端从超声波诊断装置接收扫描数据并将扫描

数据扫描转换成适合于显示屏幕的分辨率水平的超声波图像。该方法包括,第一操作,由波束形成器通过收集超声波探头的回波信号来生成帧数据;第二操作,由无线通信终端的分辨率生成部使用设备驱动器生成显示屏幕的分辨率信息;第三操作,通过无线通信终端的数据发送/接收部和超声波诊断装置的分辨率信息接收部,将所述分辨率信息从所述无线通信终端发送到所述超声波诊断装置;第四操作,将无线通信终端的分辨率信息与扫描数据分辨率数据库的映射信息进行比较,然后使用由波束形成器根据映射信息生成的帧数据生成待发送到无线通信终端的扫描数据;第五操作,通过超声波诊断装置的扫描数据发送部和无线通信终端的数据发送/接收部,将扫描数据从超声波诊断装置发送到无线通信终端;第六操作,由应用控制部通过参考扫描转换分辨率数据库,映射对应于所述分辨率信息的超声波图像,然后通过扫描转换部将从所述超声波诊断装置接收的所述扫描数据扫描转换成适合于所述显示屏幕的所述分辨率信息的超声波图像;以及第七操作,通过显示部显示已完成扫描转换的超声波图像。

#### [0024] 【有益效果】

[0025] 如上所述,根据本发明的实施例,因为由超声波诊断装置的波束形成器形成的帧数据被形成为对应于无线通信终端的分辨率水平的扫描数据且然后被发送到无线通信终端,所以可以有效地利用发送/接收带宽。

[0026] 此外,因为从超声波诊断装置发送的扫描数据可以被独立地扫描转换成适合的分辨率水平,所以提供了适用于具有各种分辨率水平的无线通信终端的超声波诊断系统和方法。

#### 附图说明

[0027] 图1为示意性地示出常规超声波诊断系统的框图。

[0028] 图2为在诊所中使用的常规超声波诊断系统的视图。

[0029] 图3为根据本发明实施例的适用于具有各种分辨率水平的无线通信终端的超声波诊断系统的框图。

[0030] 图4为示出作为实施例的通过根据发送量采样来生成发送数据包的过程的流程图。

[0031] 图5为示出当数据发送/接收部230发送分辨率信息时的数据包结构的视图。

[0032] 图6是根据本发明实施例的适用于具有各种分辨率水平的无线通信终端的超声波诊断方法的流程图。

#### 具体实施方式

[0033] 提供本发明的实施例以向本领域的普通技术人员更全面地解释本发明并且可以将以下实施例修改成各种其他形式,但本发明的范围不限于此。提供实施例以使本公开充分和完整以及将本概念完全传达给本领域技术人员。

[0034] 术语在本文中仅用于解释特定实施而非限制本发明。如本文所使用的,除非上下文另有定义,否则单数表达也可以包括复数表达。此外,术语“包括”和/或“包括的”在本文中用于指定所述形式、数量、步骤、操作、构件、元件和/或其组的存在,但不排除一个或更多其它形式、数量、操作、构件、元件和/或其组合的存在或添加。如本文所使用的,术语“和/

或”包括多个相关列出项中的一个或者任何和所有组合。

[0035] 应当理解,虽然本文使用术语“第一”、“第二”等来描述各种构件、区域、层和/或部分,但是这些构件、区域、层和/或部分不受这些术语限制。这些术语不意指特定的顺序、顶部和底部或等级,而是这些术语仅用于将一个构件、区域或部分与另一个构件、区域或部分区分。因此,在不脱离本发明范围的情况下,将在以下描述的第一构件、第一区域或第一部分可指为第二构件、第二区域或第二部分。

[0036] 在下文中,将参考附图详细描述本发明的示例性实施例。

[0037] 图3是根据本发明实施例的适用于具有各种分辨率水平的无线通信终端的超声波诊断系统的框图。

[0038] 如图所示,根据本发明实施例的适用于具有各种分辨率水平的无线通信终端的超声波诊断系统包括超声波诊断装置100和通过无线通信发送和接收超声波图像信号的无线通信终端200。

[0039] 超声波诊断装置100可以使用从超声波探头110获得的帧数据来形成扫描数据以对应于无线通信终端200的显示屏幕的分辨率水平,并且具有适合于数据发送的最佳带宽。

[0040] 此外,无线通信终端200可以从超声波诊断装置100接收扫描数据并且可以将扫描数据扫描转换成适合于其自身显示的分辨率水平的超声波图像。

[0041] 更详细地,超声波诊断装置100可以包括超声波探头110、波束形成器120、分辨率信息接收部130、扫描数据分辨率数据库(DB)140、扫描数据生成部150和扫描数据发送部160。

[0042] 超声波探头110可以向对象发送超声波信号,并且可以接收从对象反射的回波信号。

[0043] 此外,波束形成器120可以收集从超声波探头110反射的回波信号,并且可以生成帧数据。

[0044] 分辨率信息接收部130可以从无线通信终端200接收分辨率信息。

[0045] 下面的表1示出具有各种分辨率水平的无线通信终端的类型。

[0046] **【表1】**

[0047]

| 操作系统 | 分辨率     | 产品名称     |
|------|---------|----------|
|      | 320×480 | iPhone 3 |

[0048]

|     |           |   |
|-----|-----------|---|
| IOS | 640×960   | iPhone 4  |
|     | 640×1136  | iPHone 5  |
|     | 768×1024  | iPad 1, iPad 2, iPad mini                         |
|     | 1536×2048 | iPad 3, iPad 4                                    |
| 安卓  | 480×800   | Galaxy S, Galaxy S2, Nexus S, HTC desired Hd      |
|     | 800×1280  | Galaxy Tab 10.1, Galaxy Note 1, Nexus 7           |
|     | 720×1280  | Galaxy S3, Galaxy S2 HD, Galaxy Note 2, Optimus G |
|     | 1200×1920 | Nexus 7 (2013)                                    |
|     | 1080×1920 | G2, Galaxy S4, Galaxy Note 3                      |

[0049] 如表1所示,适用于本发明实施例的无线通信终端可以具有各种分辨率水平。

[0050] 因此,当超声波诊断装置100向无线通信终端200发送超声波图像时,为了防止超声波图像信号的失真,有必要发送具有比在分辨率信息接收终端部130接收的分辨率信息高的分辨率水平的超声波图像。

[0051] 同时,可以预先设置并映射扫描数据,并将扫描数据存储于扫描数据分辨率数据库140中,该扫描数据能够对应于具有各种分辨率水平的无线通信终端的分辨率信息、并且在执行无线通信时能够提高带宽效率。

[0052] 下面的表2示出根据通过无线通信发送的扫描数据的量而使用的带宽(兆比特/秒)。

[0053] 【表2】

[0054]

| 扫描数据的量 | 带宽(兆比特/秒) |
|--------|-----------|
| 4K字节   | 120       |

|      |    |
|------|----|
| 2K字节 | 60 |
| 1K字节 | 30 |

[0055] 如表2所示,所占有发送带宽可根据扫描数据的量而变化。

[0056] 这里,表明当扫描数据的量为4K字节时,通过无线通信从超声波诊断装置发送至无线通信终端的超声波图像的像素信息为约4,000个。

[0057] 例如,可以知道,因为表1中具有分辨率640×960的iPhone 4刚好具有1K字节的扫描数据,所以当发送4K字节的扫描数据时,不使用和废弃约3000个的像素信息。这里,参考表2,关于发送带宽,由于超出需要地占用发送带宽,从而降低了效率。

[0058] 因此,如同本发明的实施例,当使用扫描数据分辨率数据库140(其中预先设定和映射扫描数据)时,可以有效地利用发送带宽。

[0059] 下面的表3示出在扫描数据分辨率数据库140中的扫描和映射的实施例。

[0060]

| 扫描数据的量 | 支持的分辨率   |           |           |
|--------|----------|-----------|-----------|
|        | 4K 字节    | 1200×1920 | 1080×1920 |
| 2K 字节  | 800×1280 | 720×1280  | 768×1024  |
| 1K 字节  | 480×800  | 640×960   | 640×1136  |

[0061] 使用在分辨率信息接收部130从根据表3的实施例的无线通信终端200接收的分辨率信息,扫描数据生成部150可以比较扫描数据分辨率数据库140的映射信息并通过帧数据生成待发送到无线通信终端的扫描数据。

[0062] 即,如上所述,在分辨率为640×960的iPhone 4的情况下,扫描数据生成部150可以生成支持它的1K的扫描数据。

[0063] 4是示出作为实施例的通过根据发送量采样来生成发送数据包的过程的流程图。

[0064] 如图所示,根据本发明的实施例,可以根据扫描数据的量调节总数据的量的同时,生成和发送传输数据包。

[0065] 如上所述,超声波诊断装置100可以使用图3所示的扫描数据发送部160发送由扫描数据生成部150生成的扫描数据。

[0066] 此外,根据本发明实施例的适用于具有各种分辨率水平的无线通信终端的超声波诊断系统的无线通信终端200包括显示部210、分辨率信息生成部220、数据发送/接收部230、扫描转换分辨率数据库240、应用控制部250和扫描转换部260。

[0067] 更详细地,显示部210可以包括如上所述具有各种分辨率水平的显示屏幕以根据无线通信终端的类型显示超声波图像,并且可以被提供在通过无线通信连接的无线通信终端中的一个,诸如个人计算机(PC)、智能电话、平板型设备、平板电脑型设备、个人数字助理(PDA)等。

[0068] 分辨率信息生成部220可以生成对应于显示部210的显示屏幕的分辨率信息。

[0069] 在本发明的实施例中,使用显示部210的设备驱动器,可以获得显示屏幕的物理分辨率信息。

[0070] 这里,包括将在下面描述的分辨率信息生成部220、扫描转换分辨率数据库240和应用控制部250可以被体现为安装在无线通信终端中的独立应用程序。

[0071] 另外,数据发送/接收部230也可以执行与超声波诊断装置100的无线通信并且发送及接收由无线通信终端的分辨率信息生成部220生成的分辨率信息和超声波诊断装置100的扫描数据。

[0072] 图5是示出当数据发送/接收部230发送分辨率信息时的数据包结构的视图。

[0073] 包头可以指示用于数据通信的数据包并且可以存储数据包的总量。命令可以指示使用数据包待执行的操作命令或对命令的响应。包体可以存储对应于命令或响应的数据。

[0074] 同时,如图3所示的扫描转换分辨率数据库240可以存储能够被扫描转换的超声波图像尺寸,其对应于由图3的分辨率信息生成部220生成的被预先设定和映射的分辨率信息。

[0075] 下面的表4示出在扫描转换分辨率数据库240中的集合和映射的实施例。

[0076] 【表4】

[0077]

| 扫描数据的量  | 支持的无线通信终端的分辨率 |           |           |
|---------|---------------|-----------|-----------|
|         | 1080×1080     | 1200×1920 | 1080×1920 |
| 720×720 | 800×1280      | 720×1280  | 768×1024  |
| 640×640 | 480×800       | 640×960   | 640×1136  |

[0078] 如表4所示,可以知道超声波图像的尺寸根据无线通信终端支持的分辨率水平而变化。

[0079] 因此,无线通信终端200的应用控制部250可以使用扫描转换分辨率数据库240来映射对应于显示部210的显示屏幕的分辨率信息的超声波图像。

[0080] 接下来,扫描转换部260可以通过使用从应用控制部250获得的映射信息执行对从超声波诊断装置100接收的扫描数据的扫描转换来形成适合于由显示屏支持的分辨率的超声波图像。

[0081] 如上所述,根据本发明实施例的适用于具有各种分辨率水平的无线通信终端的超声波诊断系统可以提高发送/接收带宽的效率,因为超声波诊断装置100形成并发送从超声波探头100获得的帧数据(其作为对应于无线通信终端200的分辨率的扫描数据)并且可以应用至具有各种分辨率水平的无线通信终端200,因为无线通信终端200可以将从超声波诊断设备100接收的扫描数据扫描转换成适合于具有各种分辨率水平的显示屏幕的超声波图像。

[0082] 图6是根据本发明实施例的适用于具有各种分辨率水平的无线通信终端的超声波诊断方法的流程图。

[0083] 参考图6,参考图3描述的超声波诊断系统的诊断方法将描述如下。

[0084] 如图所示,根据本发明实施例的适用于具有各种水平的无线通信终端的超声波诊断系统的诊断方法包括生成帧数据(S10),生成分辨率信息(S20),发送分辨率信息(S30),生成扫描数据(S40),发送扫描数据(S50),将扫描数据扫描转换成超声波图像(S60),以及在显示屏幕上显示超声波图像(S70)。

[0085] 更详细地,生成帧数据(S10)是第一操作,其中波束形成器120(构成图3的超声波诊断装置100)使用由超声波探头110收集的回波信号来生成帧数据。

[0086] 接下来,生成分辨率信息(S20)可以是执行由图3的无线通信终端200独立执行的应用程序的一个功能的操作。

[0087] 即,生成分辨率信息(S20)是第二操作,其中图3的分辨率信息生成部220请求来自无线通信终端200的专用操作系统的显示信息,显示屏幕的分辨率水平通过操作系统的设备驱动器获得,且然后通过再次向应用程序提供分辨率水平来生成分辨率信息。

[0088] 接下来,发送分辨率信息(S30)是第三操作,在第三操作中,将分辨率信息从无线通信终端200向超声波诊断装置100发送,该分辨率信息是使用图3的数据发送/接收部230(其构成图3的无线通信终端200)和分辨率信息接收部130(其构成超声波诊断装置100)在第二操作中获得的。

[0089] 此外,生成扫描数据(S40)是第四操作,在第四操作中,将在第二操作中获得的无线通信终端200的分辨率信息与图3的扫描数据分辨率数据库140的映射信息进行比较,并且根据映射信息将由图3的波束形成器120生成的帧数据生成为待发送到无线通信终端的扫描数据。

[0090] 之后,发送扫描数据(S50)是第五操作,在第五操作中,扫描数据通过图3的超声波诊断装置100的扫描数据发送部160和无线通信终端200的数据发送/接收部230从超声波诊断装置100发送到无线通信终端200。

[0091] 同时,在本发明的实施例中,作为在第三操作(S30)和第五操作(S50)中的超声波诊断装置100和无线通信终端200之间执行的无线通信方法,可以是蓝牙、无线通用串行总线(USB)、无线局域网(LAN)、无线保真(WiFi)、Zigbee和红外数据传输(IrDA)中的一个。

[0092] 此外,将扫描数据扫描转换成超声波图像(S60)是第六操作,在第六操作中,参考扫描转换分辨率数据库240,应用控制部250(构成无线通信终端200)映射对应于分辨率信息的超声波图像,并且且然后通过扫描转换部260将从超声波诊断装置100接收的扫描数据扫描转换成适合于显示屏幕的分辨率信息的超声波图像。

[0093] 接下来,可以由显示部210显示扫描转换完成的超声波图像。

[0094] 在下文,将描述根据本发明一个实施例的超声波诊断装置的示例。

[0095] 根据本发明一个实施例的超声波诊断装置执行:从终端接收终端的分辨率信息,其中,该终端以无线方式与超声波诊断装置连接并且在与超声波诊断装置互连时操作;使用设置表和采样或插入的方法确定扫描数据(使用从终端接收的分辨率信息生成的)为适合于分辨率信息的量,并且根据该确定生成关于超声波图像的发送数据或数据包,并将其发送到终端。

[0096] 在下文中,将描述与根据本发明的一个实施例的超声波诊断装置互连的终端的示例。

[0097] 存在以下操作:从超声波诊断装置请求关于终端的分辨率信息;根据该请求将终端的分辨率信息发送到超声波诊断装置;从超声波诊断装置接收超声波图像数据;以及使用图像处理器通过接收的超声波图像数据生成超声波图像。

[0098] 如上所述,根据本发明的实施例,因为由超声波诊断装置的波束形成器形成的帧数据形成为对应于无线通信终端的分辨率水平的扫描数据,且然后发送到无线通信终端,可以有效地利用发送/接收带宽。

[0099] 此外,因为从超声波诊断装置发送的扫描数据可以在无线通信终端独立地扫描转换成适合的分辨率水平,所以提供了适用于具有各种分辨率水平的无线通信终端的超声波诊断系统和方法。

[0100] 虽然已经详细描述了本发明,但是应当知道上述实施例仅为示例性的而非限制性的,且应当理解在不脱离由所附权利要求限定的本发明的精神和范围的情况下可以对实施例作出形式和细节上的各种改变。

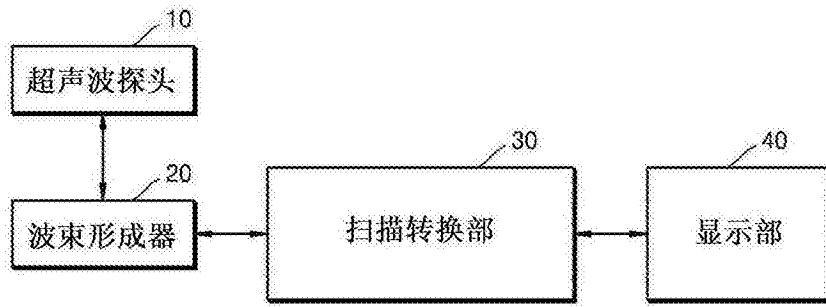


图1

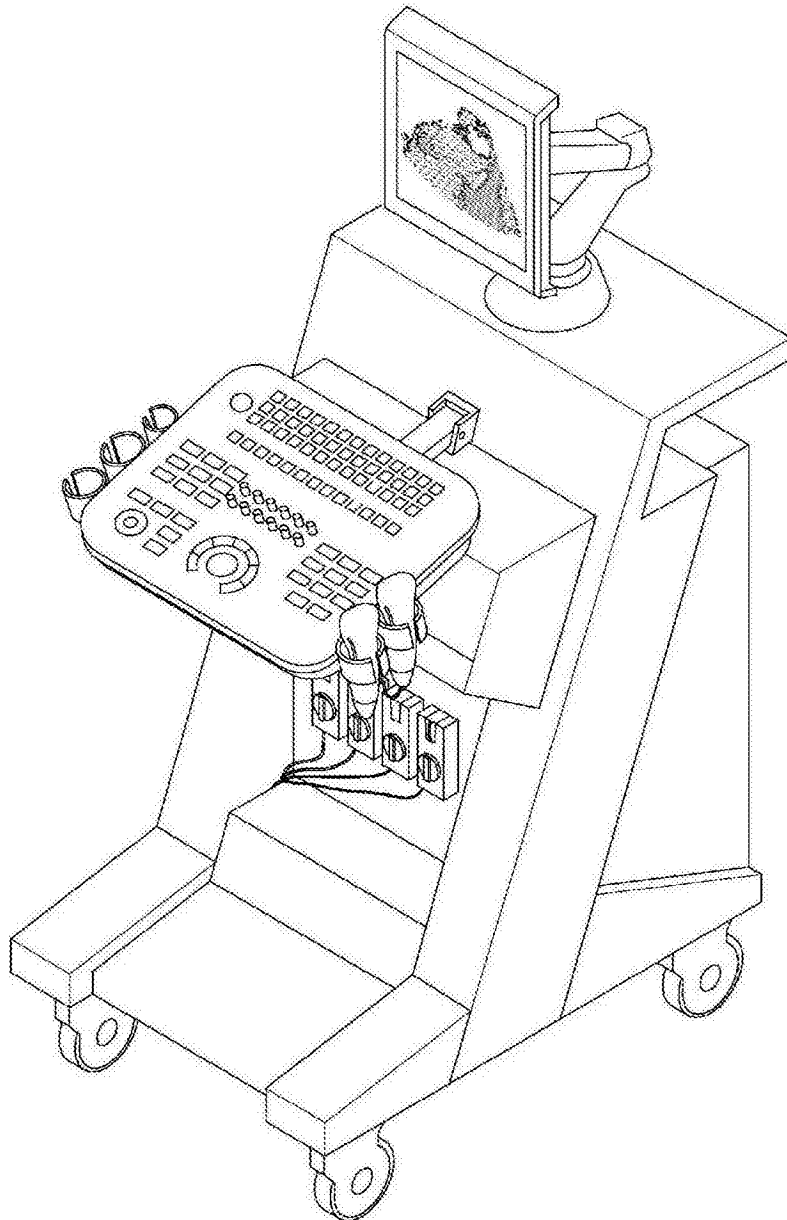


图2

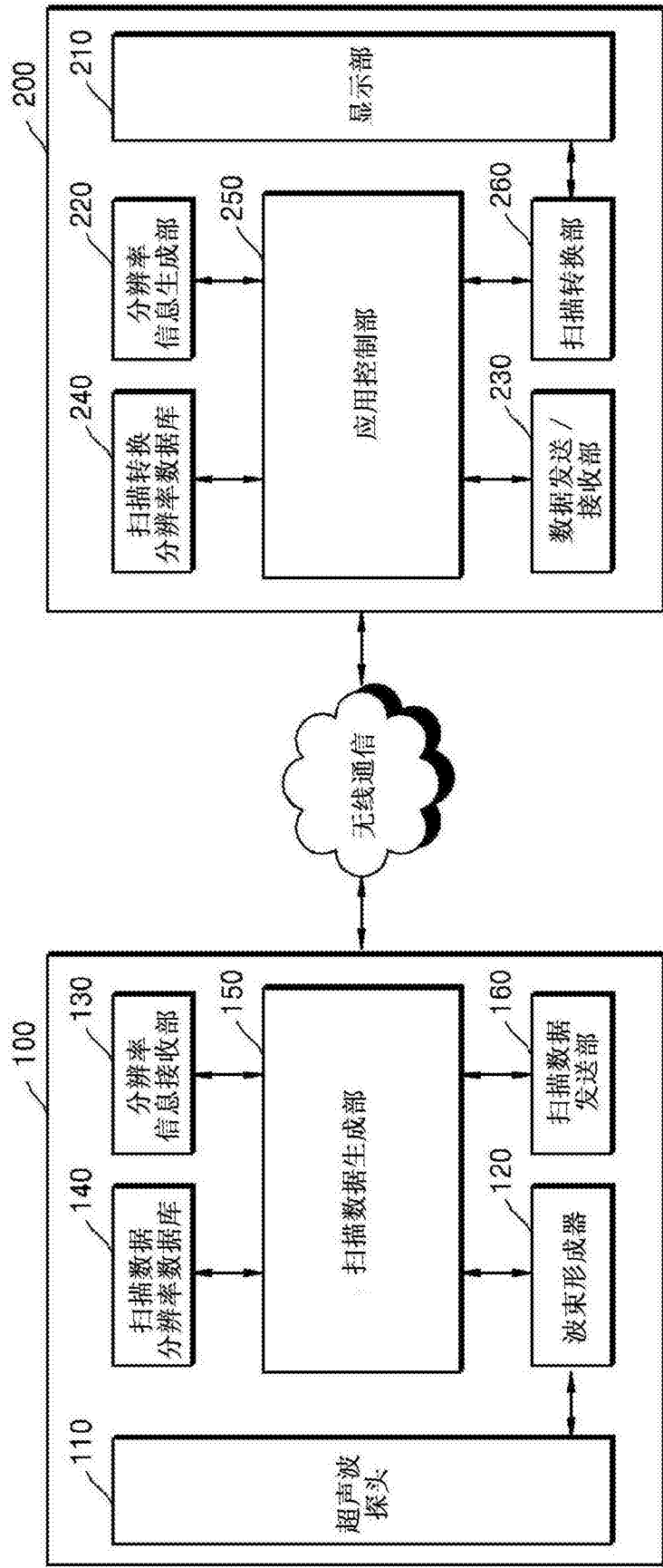


图3

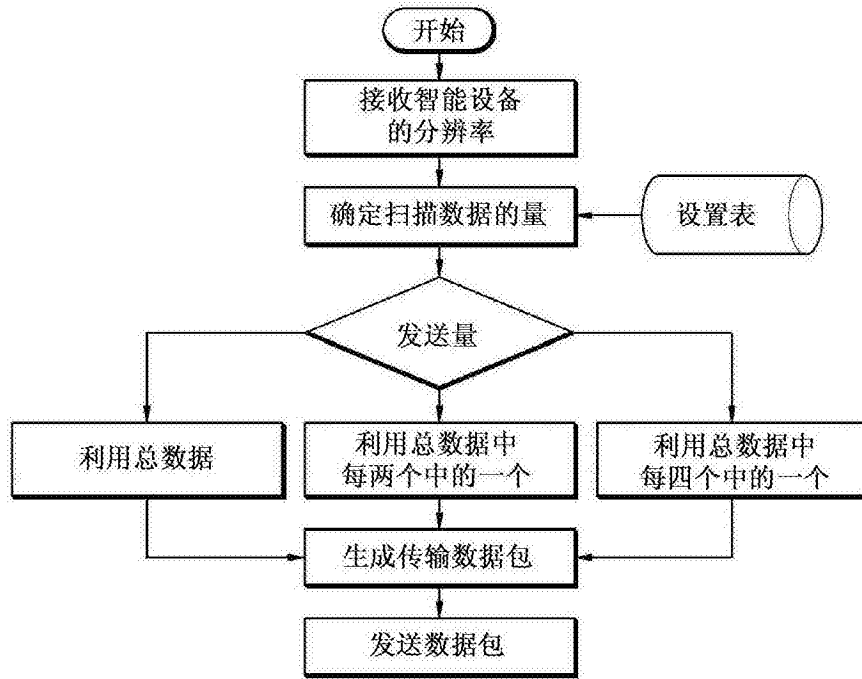


图4



图5

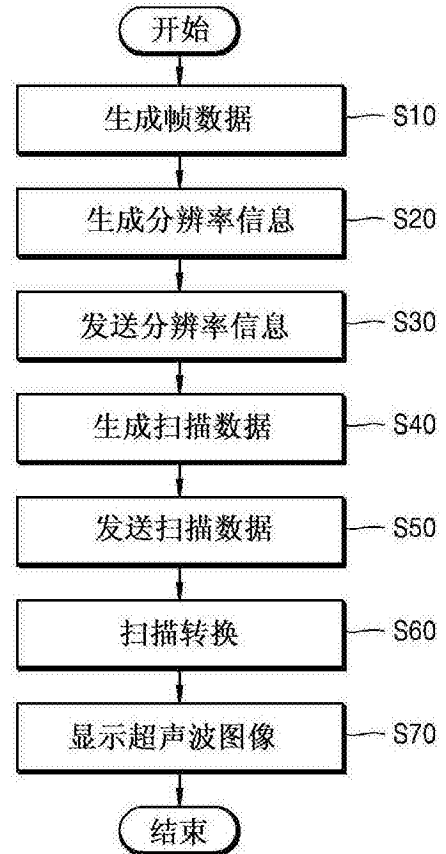


图6

