



(12)发明专利

(10)授权公告号 CN 104159521 B

(45)授权公告日 2017. 11. 03

(21)申请号 201380013491.7

(22)申请日 2013.01.12

(65)同一申请的已公布的文献号
申请公布号 CN 104159521 A

(43)申请公布日 2014.11.19

(30)优先权数据
61/586,030 2012.01.12 US

(85)PCT国际申请进入国家阶段日
2014.09.11

(86)PCT国际申请的申请数据
PCT/US2013/021340 2013.01.12

(87)PCT国际申请的公布数据
W02013/106794 EN 2013.07.18

(73)专利权人 胜赛斯医疗有限责任公司
地址 美国佛罗里达州

(72)发明人 凯尔曼·费雪曼

(74)专利代理机构 北京泰吉知识产权代理有限公司 11355
代理人 张雅军

(51)Int.Cl.
A61B 8/08(2006.01)
A61B 8/13(2006.01)
A61N 5/10(2006.01)

审查员 胡新芬

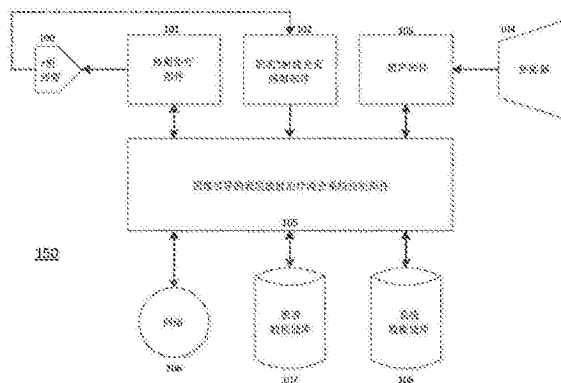
权利要求书3页 说明书13页 附图10页

(54)发明名称

混合超声引导的表层放射治疗系统

(57)摘要

本发明公开了用于检测、分析和治疗病变例如皮肤癌的系统、方法和装置。此类系统可包括用于成像病变的高频超声成像装置。该系统还可包括执行存储器中存储的指令以进行操作的处理器，并且该操作可包括接受来自高频超声成像装置的病变的多个图像，使用来自高频超声成像装置的多个图像绘制病变的三维模型，并基于病变的三维模型测定治疗剂量学。该系统还可包括用于对病变提供放射治疗的放射治疗装置，其中该放射治疗基于治疗剂量学。



1. 一种用于辐射处理皮肤病变的系统,所述系统包括:

一紧凑且具机动性的基部单元,所述基部单元包括至少一处理器,用于进行数据分析及处理操作以促进辐射治疗计划与处理;

一高频超声成像装置,通过导线附接至所述基部单元,所述高频超声成像装置构造成扫描并获得有关的患者皮肤的解剖学与形貌的成像数据,且将成像数据通信至所述至少一处理器,所述高频超声成像装置构造为在一落在20MhZ至70MhZ的范围超声波频率进行操作,以促进病变的成像,所述病变是只存在于位在选自于下列多层皮肤层中至少一层内的病变:表皮、真皮以及皮下组织;

所述至少一处理器构造成执行存储器中存储的指令以进行下述操作:

接受来自所述高频超声成像装置的多个二维图像片层,每个图像片层延伸通过所述多层皮肤层;

在所述多个二维图像片层每一个中分离出位在所述皮肤层内且包含有的病变边缘的所述病变,以生成多个经过处理的图像片层;

将所述多个经过处理的图像片层的至少一部分结合以生成所述病变的三维模型,所述三维模型包含在所述多个皮肤层内病变的表面下(sub-surface)的部分以及表面下的病变边缘;

分析位在所述多个皮肤层内所述病变的三维模型,以决定出病变类型、病变体积、病变边缘与病变深度;

至少基于所述病变类型、病变体积、病变边缘与病变深度决定治疗剂量学,所述治疗剂量学包括剂量能级、剂量位置与在所述多个皮肤层内界定的治疗体积;和

一放射治疗装置,所述放射治疗装置安装至所述紧凑且具机动性的基部单元并在所述至少一处理器的控制下操作,所述放射治疗装置包括一治疗臂与一治疗头,所述治疗臂较合成促使治疗头定位在一位置,以对所述病变基于治疗剂量学提供放射治疗,所述治疗头对所至少一处理器应答以依据治疗剂量学界定出的剂量能级、剂量位置与治疗体积提供辐射治疗处理,所述辐射治疗处理包括x-射线光束,所述x-射线光束具有一自所述治疗头的X射线管发出的来源光束形状。

2. 根据权利要求1所述的系统,所述系统还包括:

一接合至所述较合的臂的摄像机;和

一接合至所述放射治疗装置的激光指示器;

其中所述摄像机和激光指示器提供视频激光定位系统。

3. 根据权利要求1所述的系统,所述系统还包括:

一容纳在所述放射治疗装置内的固态x射线检测器阵列,用于感测由x射线管发出的辐射的特征。

4. 根据权利要求3所述的系统,其中所述操作还包括:

用所述固态x射线检测器阵列测试所述放射治疗装置,

基于所述放射治疗装置的测试来决定由所述x射线管发出的辐射的特征;和

基于由所述x射线管发出的所述辐射的特征调整所述放射治疗装置。

5. 根据权利要求1所述的系统,其更包括至少一依据治疗剂量学建构的模板,其用来置放在所述病变上以将x-光束形状自于一由所述治疗头的X射线管发出的来源光束形状限制

成一第二治疗光束的形状,所述第二治疗光束的形状不同于所述来源光束形状。

6. 一种用于辐射处理皮肤病变的系统,所述病变只存在于位在选自于表皮、真皮以及皮下组织的多层皮肤层中至少一层内的病变,所述系统包括:

存储指令的存储器;和

执行所述指令以进行操作的处理器,所述操作包括:

接受来自高频超声成像装置的病变的多个二维图像片层,每个图像片层延伸通过所述多层皮肤层;

在所述多个二维图像片层每一个中分离出位在所述皮肤层内的所述病变,以生成多个经过处理的图像片层;

将所述多个经过处理的图像片层的至少一部分结合以生成所述病变的三维模型,所述三维模型包含在所述多个皮肤层内病变的表面下的部分以及表面下的病变边缘;

分析位在所述多个皮肤层内所述病变的三维模型,以决定出病变类型、病变体积、病变边缘与病变深度;

至少基于所述病变类型、病变体积、病变边缘与病变深度决定治疗剂量学,所述治疗剂量学包括剂量能级、剂量位置与在所述多个皮肤层内界定的治疗体积;和

提供与放射治疗装置一起使用的所述治疗剂量学。

7. 根据权利要求6所述的系统,其中所述操作还包括:

接受所述放射治疗装置的固态x射线检测器阵列测试数据;和

基于所述放射治疗装置的测试来决定由x射线管发出的辐射的特征。

8. 根据权利要求7所述的系统,其中所述操作还包括基于由所述x射线管发出的所述辐射的特征调整所述放射治疗装置。

9. 根据权利要求6所述的系统,其中所述操作还包括:

在提供该治疗后分析所述病变体积;和

决定用于具有待治疗病变的体积的治疗体素。

10. 一种包含指令的计算机可读装置,当由处理器执行时,所述指令促使所述处理器进行包括下述的操作:

接受来自高频超声成像装置的病变的多个二维图像片层,每个图像片层延伸通过多层皮肤层;

在所述多个二维图像片层每一个中分离出位在所述皮肤层内的所述病变,以生成多个经过处理的图像片层;

将所述多个经过处理的图像片层的至少一部分结合以生成所述病变的三维模型,所述三维模型包含在所述多个皮肤层内病变的表面下的部分以及表面下的病变边缘;

分析位在所述多个皮肤层内所述病变的三维模型,以决定出病变类型、病变体积、病变边缘与病变深度;

至少基于所述病变类型、病变体积、病变边缘与病变深度决定治疗剂量学,所述治疗剂量学包括剂量能级、剂量位置与在所述多个皮肤层内界定的治疗体积;和

提供与放射治疗装置一起使用的所述治疗剂量学。

11. 根据权利要求10所述的计算机可读装置,其中所述操作还包括:

接受所述放射治疗装置的固态x射线检测器阵列测试数据;和

基于所述放射治疗装置的测试来决定由x射线管发出的辐射的特征。

12. 根据权利要求11所述的计算机可读装置,其中所述操作还包括基于由所述x射线管发出的所述辐射的特征调整所述放射治疗装置。

13. 根据权利要求10所述的计算机可读装置,其中所述操作还包括:

在提供该治疗后分析所述病变体积;和

决定用于具有待治疗病变的体积的治疗体素。

混合超声引导的表层放射治疗系统

[0001] 与相关申请的交叉参考

[0002] 本专利申请要求于2012年1月12日提交的美国临时专利申请号61/586,030的利益,所述美国临时专利申请全文以引用的方式并入。

技术领域

[0003] 本公开内容涉及用于检测和治疗皮肤病症例如皮肤癌的系统、装置和方法;更具体而言,它涉及皮肤癌的超声检测及其表层放射治疗。

背景技术

[0004] 皮肤癌是皮肤中的异常细胞生长,并且是最常诊断类型的癌症。三种最常见的恶性皮肤癌是基底细胞癌、鳞状细胞癌和黑素瘤,其各自按它起于的皮肤细胞类型命名。如果皮肤癌早期检测且适当治疗,则存活皮肤癌的几率增加。本公开内容涉及检测和治疗中的进展。

发明内容

[0005] 该系统和方法提供了整合的图像引导的表层放射治疗平台,其可以作为具有专用和任务特异性工作流程和控制的一个整合系统实现。成像部件由高频超声提供。具有整合部件的放射治疗装置允许用户获得随着时间过去的实时辐射光束轮廓表征、测量和准确限定,以确保光束输出保真度和再现性。该系统和方法使治疗方案简单化,通过更准确的治疗递送、更及时的治疗跨度、减少且甚至消除侵入性活组织检查和重建性手术的需要,为患者、医生和健康护理系统提供更好的结果。

[0006] 在一个实施例中,提供了用于辐射处理的系统。该系统可包括用于成像病变的高频超声成像装置。该系统还可包括执行存储器中存储的指令以进行操作的处理器,并且该操作可包括接受来自高频超声成像装置的病变的多个图像,使用来自高频超声成像装置的多个图像绘制病变的三维模型,并基于病变的三维模型测定治疗剂量学。该系统还可包括用于对病变提供放射治疗的放射治疗装置,其中该放射治疗基于治疗剂量学。该系统还可包括可移动的基部单元,其中高频超声成像装置、执行存储器中存储的指令以进行操作的处理器和放射治疗装置至少部分由基部单元容纳。

[0007] 在一个安排中,该系统可包括安装至可移动的基部单元的铰接治疗臂,用于将放射治疗装置定位成用于辐射的靶向发射。该系统还可包括由铰接臂提供的摄像机、由放射治疗装置提供的激光指示器,其中该摄像机和该激光指示器提供视频激光定位系统。

[0008] 在另一个实施例中,该系统还可包括容纳在放射治疗装置内的固态x射线检测器阵列,用于感测由x射线管发出的辐射的特征。另外,该系统的进一步操作可包括用固态x射线检测器阵列测试放射治疗装置,基于放射治疗装置的测试来测定由x射线管发出的辐射的特征,并且基于由x射线管发出的辐射的特征调整放射治疗装置。

[0009] 在另一个实施例中,用于辐射处理的系统可包括存储指令的存储器和执行指令以

进行操作的处理器。该操作可包括接受来自高频超声成像装置的病变的多个图像,使用来自高频超声成像装置的多个图像绘制病变的三维模型,基于病变的三维模型测定治疗剂量学,并提供与放射治疗装置一起使用的治疗剂量学。该系统的操作还可包括接受放射治疗装置的固态x射线检测器阵列测试数据,并基于放射治疗装置的测试来测定由x射线管发出的辐射的特征。该操作还可包括基于由x射线管发出的辐射的特征调整放射治疗装置。

[0010] 在一个安排中,系统操作还可包括绘制病变的横截面的多个二维图像。另外,系统操作可包括测定病变的边缘并测定病变的体积。此外,系统操作可包括测定用于具有待治疗病变的体积的治疗体素。

[0011] 在另一个实施例中,计算机可读装置包含这样的指令,当由处理器执行时,所述指令可促使处理器进行操作。该操作可包括接受来自高频超声成像装置的病变的多个图像,使用来自高频超声成像装置的多个图像绘制病变的三维模型,基于病变的三维模型测定治疗剂量学,并提供与放射治疗装置一起使用的治疗剂量学。该操作还可包括接受放射治疗装置的固态x射线检测器阵列测试数据,并基于放射治疗装置的测试来测定由x射线管发出的辐射的特征。此外,该操作可包括基于由x射线管发出的辐射的特征调整放射治疗装置,并绘制病变的横截面的多个二维图像。另外,该操作可包括测定病变的边缘,测定病变的体积,并测定用于具有待治疗病变的体积的治疗体素。

[0012] 在另外一个实施例中,治疗病变的方法可包括用高频超声装置获得病变的多个图像,通过利用存储于存储器中并由处理器执行的指令,处理用高频超声装置获得的病变的多个图像,分析病变的经处理的多个图像,并基于病变的经处理的多个图像的分析对病变提供靶向放射治疗。该方法还可包括在对病变提供靶向放射治疗后和在治疗时间段过程中,用高频超声装置获得病变的多个放射治疗后图像,并且基于病变的多个放射治疗后图像对病变提供进一步的靶向放射治疗。

[0013] 在另一个安排中,基于病变的经处理的多个图像的分析对病变提供靶向放射治疗可包括经过治疗时间段的对病变提供靶向放射治疗的多个时期。该方法还可包括在治疗时间段过程中间歇地分析病变的形貌(topography)。该方法还可包括在治疗时间段过程中间歇地分析病变的体积,并测定用于具有待治疗病变的体积的治疗体素。

[0014] 在一个实施例中,放射治疗装置可包括发出辐射的x射线管的x射线管壳体,在x射线管壳体内提供的可缩回的支撑结构,该可缩回的支撑结构可在x射线测试位置和非测试位置之间移动,和联接至可缩回的支撑结构的x射线成像阵列检测器,其中在x射线测试位置中的x射线成像阵列检测器感测由x射线管发出的辐射的特征。在一个安排中,x射线检测器阵列可以是固态x射线检测器阵列。由x射线管发出的辐射的特征可指示x射线管或x射线管端口的未对齐。再进一步地,放射治疗装置可包括存储指令的存储器和执行指令以进行操作的处理器的处理器,并且该操作可包括分析由x射线管发出的辐射的光束形状完整性,并测定由x射线管发出的辐射的光束形状。

附图说明

[0015] 图1是在本文描述的方法中使用的系统部件的高度概述的图解。

[0016] 图2是图像引导的放射治疗系统的示例性实施例。

[0017] 图3是图像引导的放射治疗系统的另一个实施例的示意图。

- [0018] 图4A是肿瘤成像和定量过程的流程图。
- [0019] 图4B是示例性放射治疗剂量表。
- [0020] 图5是诊断和治疗方法的流程图。
- [0021] 图6是光束感测部件的示例性实施例。
- [0022] 图7是治疗患者的过程的流程图。
- [0023] 图8A和8B是示例性成像结果。
- [0024] 图9是以计算机系统形式的机器的图解表示,在所述计算机系统内存在一组指令,当执行时,所述指令可促使该机器进行本文讨论的方法中任何一种或多种。

具体实施方式

[0025] 参考附图,该系统可通过单一平台和整合工作流递送诊断和治疗功能两者,以更好地服务且利于从业者和具有皮肤癌和/或皮肤病变的患者。该系统提供协同地用于诊断、治疗和验证治疗的成像装置和放射治疗装置。因此,该系统可以是混合图像引导的表层放射治疗系统。该系统包括分析由成像装置产生的数据和图像的软件,以提供用放射治疗装置的精准定位和集中治疗。另外,诊断方案可在治疗过程自始至终重复,以适当地调整、集中、增加或降低放射治疗。

[0026] 图1示出了系统150及其四个主要子模块的高度概述。该系统可包括具有X射线管100的放射治疗部件101、固态X射线光束感测部件102、具有换能器104的超声部件103、系统控制部件105,所述系统控制部件105基于得自超声部件103和换能器104的图像和数据,用于引导放射治疗部件101的放射治疗。系统控制部件105还可与固态X射线光束感测部件102一起工作,以确保放射治疗具有适当强度、深度和大小。

[0027] 超声部件103可包括控制线路、系统驱动器、操作控制软件和换能器104,所述换能器104可以是用于浅表皮、真皮水平和/或皮下组织解剖学成像的高频超声换能器。超声部件103经由总线和系统驱动器与系统控制部件105的软件通信。

[0028] 其可以是表层放射治疗部件的放射治疗部件101和X射线管100一起可包括控制线路、用于x射线管的一个或多个冷却元件、电源、一个或多个高压发生器、一个或多个互换的铝(Al)过滤盒(filter magazine)、一个或多个准直施用器、和用于冗余性及其他目的与软件计时器协同工作的一个或多个硬件计时器。

[0029] 固态X射线光束感测部件102可监控放射治疗部件101和x射线管101的光束输出,连同总体系统稳定性和得率。固态X射线光束感测部件102安装在X射线管100下方,并且当系统150需要测试质量控制或总体系统150诊断目的时,在该管的前方移动。否则,它收回到其起始位置,远离X射线管100和x射线光束,以便在正常操作模式过程中不干扰。

[0030] 在操作中,系统150利用具有换能器104的高频超声部件103,用于扫描且成像基底细胞(BCC)和鳞状细胞(SCC)病变。在病变已由系统150扫描且成像后,数据由系统的软件进行处理。软件可分析且定量肿瘤且随后制备治疗计划,所述治疗计划源自实际肿瘤参数,例如体积、周长、穿透深度和组织密度。一旦肿瘤分析和定量完成,系统150软件就提供分析指导,以递送关于扫描并分析的肿瘤的最准确和适当的表层放射治疗。治疗随后通过整合的表层放射治疗部件101递送。该系统的软件记录整个诊断和治疗周期,并且将患者数据存档在患者数据储库107上,并且将总体系统150功能性日志存档在系统数据储库108上。

[0031] 当分析或诊断决定需要治疗时,表层放射治疗部件101可用于治疗任何肿瘤、病变或区域。表层放射治疗部件101将准直且集中的x射线光子颗粒递送至治疗区域。该治疗可无需任何活组织检查,并且治疗前分析、治疗和治疗后分析可局部进行,而无需远程源或分析。治疗水平可如下所述进行测定。

[0032] 系统150由系统控制部件105控制并操作,所述系统控制部件105可包括具有伴随多个平行且连接的板的母板的中央计算机,所述母板运行操作和控制软件,所述多个平行且连接的板允许中央计算机控制、通信并监控系统150的多个子部件和模块。这实现在系统150的两个主要临床部件:表层放射治疗部件101和超声部件103之间的协调功能,所述表层放射治疗部件101提供放射治疗,所述超声部件103用于扫描并获得关注的患者皮肤区域的解剖学和形貌,用于进一步的分析、诊断、定量和治疗计划目的。系统控制部件105可与数据储库包括患者数据储库107和系统数据储库108连接。系统150还可与网络106例如局域网、广域网和/或因特网连接,这允许与远程系统或网络的临床和系统数据交换。

[0033] 患者数据储库107和系统数据储库108可以是固态硬盘、硬驱或其他存储装置。患者数据储库107可存储患者相关的数据和治疗参数,例如患者记录、治疗期间年表以及疾病文档和照片。系统数据储库108存储所有系统相关的数据和参数,例如系统日志、x射线准直数据和系统诊断结果。患者数据储库107和系统数据储库108可以是分离的装置或物理上组合的。如果储库107和108是组合的例如单一储库,则可使用一个或多个分区。

[0034] 超声引导的放射治疗和诊断系统250的一个实施例显示于图2中。系统250可包括基部单元201,所述基部单元201具有在其上安装或与之连接的多个部件。这些部件可包括放射治疗装置220及其多个部件和超声成像装置230。

[0035] 基部单元201通常为紧凑型单元,例如具有30" x 30" 占用空间(footprint)的单元,并且可安装在脚轮210上以便于机动性。基部单元201可包括电源线用于任选对基部单元201中容纳或与基部单元201连接的所有部件提供动力。在这点上,基部单元201可含有一个或多个计算机,用于控制系统250部件和/或分析并处理得自系统250部件的数据。监视器200也可安装至基部单元201用于用户界面。同样地,可包括终端或输入装置214例如键盘或鼠标。

[0036] 安装件202在基部单元201上提供用于安装放射治疗装置220。放射治疗装置220可包括治疗臂203和治疗头部206,所述治疗头部206可包括可移去或可移动的施用器207、208。治疗臂203与适当的可缩回铰接件209铰接。还可包括摄像机216以提供遥控操作或记录处理。可提供具有摄像机215和激光或光指示器217的视频激光定位系统,所述激光或光指示器217用十字准线可视地标记将接受放射治疗的区。摄像机215可在治疗过程中捕获放射治疗头部206的低透明度图像和激光指示器217的十字准线,使得在后续治疗过程中可再现确切定位和定向。在这点上,视频激光定位系统可鉴定治疗头部206的适当和精确定位和定向。视频激光定位系统还可允许治疗臂203的远程控制和操作,使得治疗头部206可在用户遥控时精确定位。在下文讨论的操作中,治疗臂203可铰接并定位成允许治疗头部将放射治疗应用于患者。

[0037] 超声装置230可包括经由导线204附接至基部单元201以及其中容纳数据采集和处理机器的超声头部205。在操作中,超声装置230可用于在治疗前、在治疗过程中或在治疗自始至终和在治疗后收集诊断或被治疗区域的图像和数据。在一些安排中,超声头部205可

安装在臂203上而不是分开提供。

[0038] 导线211可使系统250连接至另一个计算机或用户界面,所述另一个计算机或用户界面可定位在护罩213后方,用于系统250或系统250的部件例如放射治疗装置220的远程操作。

[0039] 图3示出了系统350的多个部件和子部件的图解视图。系统350可包括总线310,通过所述总线310多个部件可与彼此和/或处理器330(例如中央处理单元(CPU)、图形处理单元(GPU)或两者)通信。处理器330可如图3中所示连接至总线310或与总线310整合。还可包括电源301、302、303。

[0040] 系统350可由处理器330控制并操作,所述处理器330运行系统350软件或指令332,所述软件或指令332控制系统350功能,验证安全机制以及服务和校准功能。处理器330可与机器可读介质334通信,所述机器可读介质334可以是静态存储器336,在所述静态存储器336上存储体现本文描述的方法或功能中的任何一种或多种(包括本文示出的那些方法)的一组或多组指令332(例如软件)。指令332还可在其由系统350执行的过程中完全或至少部分位于系统数据储库304、静态存储器或处理器330或其组合内。系统数据储库和患者数据储库以及处理器330还可构成机器可读介质。

[0041] 处理器330可与具有适当量的静态或动态RAM例如4GBDRAM的 motherboard 通信,以便优化支持并容纳操作系统、主要软件和实时系统监控功能,连同有效的患者和数据系统处理和存档。系统350软件还与外围部件例如以太网、USB和音频/视频或经由网络接口卡338通信,以便实现系统的用户/机器界面并且与外部工作站和数据储库交换数据,所述外部工作站和数据储库例如电子医学记录(EMR)、电子健康护理记录(EHR)、医院信息系统(HIS)、放射学信息系统(RIS)和图片存档及通信系统(PACS),利用医学数字成像与通信(DICOM)和健康水平7(HL7)通信和数据结构协议。

[0042] 系统350可包括存储介质304和305,例如固态硬盘、硬驱等等。存储介质304可以是系统数据储库,所述系统数据储库可包括操作系统、主要系统软件以及系统数据和参数存档。存储介质305可以是存储所有患者相关的数据和记录的患者数据储库305。

[0043] 系统350可包括容纳或以其他方式提供系统350的多个部件,包括用户界面的基部单元。基部单元可包括基部单元显示装置320,例如LCD显示器,以及基部单元用户输入和指示器装置323,例如终端或鼠标。系统350还可包括远程控制台319,所述远程控制台319可用于远程控制系统350,使得用户无需在放射治疗过程中出现。基部单元用户输入和指示器装置323允许用户与系统350相互作用。基部单元用户输入和指示器装置323可用于在系统350上的初始患者数据设置,以及用于在表层放射治疗期之前、在表层放射治疗期过程中和在表层放射治疗期之后,在疾病的多个阶段时患者肿瘤的超声成像。此外,基部单元用户输入和指示器装置323还可以是系统350软件的终端。诊断结果和图像、患者数据、远程工作站的拓扑结构、患者和室监控数据、系统服务菜单、系统物理学和校准菜单、以及所有系统队列和警告可显示在基部单元显示装置320上,或适当时经由基部单元用户输入和指示器装置323显示。

[0044] 系统350还可包括具有换能器300的超声装置322。超声装置可获得关注的治疗区域或皮肤病变的图像。使用具有换能器300的超声装置322,可处理关注区域的诊断学。超声装置322可以是能够在可接受的带宽内操作的任何超声装置。例如,高频超声装置322可在

大约20MHz至大约70MHz的带宽中操作,并且可由机电或固态换能器实现。系统350可提供至少部分整合在系统350壳体外的超声成像装置322,所述系统350壳体联接至总线310,其中如图2中所示,换能器头部在壳体外部。利用接口标准例如外围部件互连(PCI/PCIe)、通用串行总线(USB/USB11/USB111)或火线,成像装置322和系统350的其他部件可与总线310和系统350的各自其他部件通信。

[0045] 系统350还可包括放射治疗装置326,所述放射治疗装置326包括X射线管327。如本文讨论的,包括X射线管327的放射治疗装置326可将精确定位的辐射治疗递送至患者上的特定区或区域。放射治疗装置326可与高压发生器311和中央冷却部件316联接。

[0046] 系统350还可包括控制部件例如表层放射治疗控制部件308,用于控制由放射治疗装置326提供的放射治疗。表层放射治疗控制部件308可控制辐射剂量的方面,包括定时、深度和强度。在这点上,臂控制部件324还可与系统350一起提供,并且与表层放射治疗控制部件308和/或处理器330通信。臂控制部件324可移动、铰接或以其他方式控制放射治疗装置326和x射线管327安装至其臂的定位。还可提供基部紧急停止按钮306和远程紧急停止按钮307,以提供本地和远程紧急终止功能,使得放射治疗装置326可本地或远程停止。

[0047] 另外,可提供具有固态光束传感器315的固态光束感测部件314。在一个实施例中,这些部件可容纳在X射线管327的壳体内。具有固态光束传感器315的固态光束感测部件314提供获得具有X射线管327的放射治疗装置326的按需分析和就地分析的能力。利用具有固态光束传感器315的固态光束感测部件314,可测试具有X射线管327的放射治疗装置326,以测定辐射输出量是否与所需辐射输出量一致。在存在不一致的情况下,该装置可再校准或以其他方式服务。

[0048] 还可提供中央诊断部件312,并且所述中央诊断部件312可与总线310和处理器330接合。中央诊断部件312还与中央测试点接头连接部313连接并另外与信号接口板309接合,所述信号接口板309依次通过总线310与处理器330和表层放射治疗控制部件308两者连接。信号接口板309还可包括第一计时器和第二计时器用于在辐射治疗应用过程中的冗余计时,所述冗余计时提供附加的患者安全和用于将治疗剂量递送至患者的准确的剂量学计算。除了双重硬件计时器之外,一个或多个另外的基于软件的计时器可由系统350利用或调用。

[0049] 中央诊断模块312是就失败和/或错误监控多个系统板和部件的系统诊断部件。中央诊断模块312可生成关于系统状态的警告,所述警告可与用户通信,或者与系统安装者或制造商通信用于维护的目的。

[0050] 另外的输入装置可通过总线310连接至处理器330,包括摄像机和/或传声器317,音频输出部件325例如扬声器,用于获得患者、治疗区域和/或治疗过程的图片或视频的室内摄像机318。在条件可影响治疗或任一系统350部件的情况下,还可提供环境和湿度传感器321。然而,该安排并不限于这点。

[0051] 图4A示出了用超声装置400的超声成像,连同肿瘤处理、绘制和分析方法和过程450。例如,方法和过程450可与系统150、250和350及其软件一起使用,如图1-3中所示,所述软件可与多个系统部件整合,或与多个系统部件可操作地通信。

[0052] 在图4A中,超声头部或装置400包括位于头部400中的超声换能器401。高频超声用于成像,与低频超声相比较,其提供清晰得多的图像,但不深入穿透到皮肤内。高频超声可

包括大约20MHz至大约70MHz、例如大约35MHz至大约55MHz的频率范围。

[0053] 在操作中,方法和过程450可首先获得超声图像数据。超声束402瞄准关注区域,例如病变403,穿过表皮404、真皮405和皮下脂肪406。在使用中,换能器401朝向表皮404、真皮405和皮下组织406发送高频超声波,其中肿瘤403位于不同深度、周长和体积。如在412处所示,由换能器401获得保存肿瘤的物理特征数据的反射超声波402。例如,非黑素瘤皮肤癌病变403如图所示的定位,并且病变403可从表皮404向外延伸并进入皮下脂肪406内。

[0054] 如图4A的流程图所示,通过超声装置400获得的数据和图像通过图像数据采集部件407获得且在413处预处理用于进一步处理。图像数据采集部件407可与中央处理单元408可操作地通信,所述中央处理单元408处理由图像数据采集模块407捕获的原始数据。在步骤409处,中央处理单元408可执行软件的指令,以处理数据来产生并绘制2维(2D)图像,如在414处所示,所述2维图像在跨越通过超声装置400成像的区域的片层中获得。

[0055] 在步骤410处,2D图像的片层是用于绘制可包括肿瘤的成像体积的一个或多个3维(3D)图像的过程。另外在410处,可产生肿瘤的体积3D表示,可计算肿瘤的体积和深度,并且可测定肿瘤的边缘。例如,在步骤410处,该系统可操作为捕获每个绘制的2D图像片层414且处理图像,所述2D图像片层414含有横截面肿瘤数据。处理可包括测定在每个2D片层内的肿瘤边缘。经处理的2D图像片层414的肿瘤图像随后可分离并存储于存储器中各自的顺次二进制文件(bin)中。处理可继续直至2D图像片层的一部分或全部已对于每个经处理的2D图像片层414的肿瘤图像进行处理,所述经处理的2D图像片层414分离并存储于存储器中各自的顺次二进制文件中。该系统随后可将对于每个分离并存储于存储器中各自顺次二进制文件中之经处理的2D图像片层414的全部肿瘤图像中的几个组合成在415处示出的三维叠堆。

[0056] 在步骤410处,可绘制3D肿瘤模型或体积模型416。如在415处所示,3D构建和绘制引擎可组合提取的2D肿瘤片层的全部或一部分,依次连同其各自的片层厚度以使其合并并且融合成整合的3D模型,所述3D模型代表并表现肿瘤的3D解剖学和体积。在构建和绘制顺序过程中,3D引擎可对绘制的3D肿瘤模型应用几何校准、光滑处理和解剖学三角剖分,以便实现与实际扫描或成像的肿瘤的关联。

[0057] 3D肿瘤模型416可传送给在411处的治疗模块,所述治疗模块可以是硬件或软件,用于肿瘤分析和治疗计划。治疗模块411可分析3D肿瘤形貌并计算指定的治疗区域体素,连同待由放射治疗装置应用的有关剂量学。剂量学可包括起因于对辐射的暴露在组织中吸收的剂量的测量和计算。在一个例子中,适当的治疗体积可以是如在416处所示的球形。作为另外一种选择,适当的治疗体积可以是将在肿瘤周围留下适当治疗余裕(margin)的任何其他合适形状。由超声成像提供的准确度允许治疗余裕处于10%的级别,其是超过在莫氏手术(Mohs surgery)中使用的通常300%治疗余裕的显著改善。

[0058] 在步骤411处,适当治疗可使用来自410的数据和图像进行测定。治疗软件可包括鉴定用于不同大小肿瘤的适当放射治疗剂量的向量表。此类表的实例在图4B处提供。这允许该系统精确计算治疗参数,包括基于肿瘤的实际大小包括其深度和体积的治疗剂量,而不是依赖医生基于经验和肿瘤的可见表面积评估肿瘤大小和深度。

[0059] 在图5的流程图中提供了方法550的一个实施例,方法550具有诊断、治疗计划、放射治疗、治疗后诊断以及治疗确认和分析。尽管流程图示出作为顺次的步骤,但步骤可以不同逻辑次序完成,并且需要时可重复一些步骤或步骤组。

[0060] 方法550可在步骤500处的治疗前成像阶段过程中,由皮肤的超声图像捕获开始。在步骤500处,关注区域例如非黑色素皮肤癌 (NMSC) 病变的超声图像采集用于获得病变或肿瘤的生理参数。随后将获得的数据和图像转移至图像处理和绘制步骤501。如上文参考图4A和相应讨论指出的,在步骤501处对原始图像数据实施图像处理和绘制。在步骤501处,评价、限定、定量并诊断病变或肿瘤,包括用于皮肤癌类型的任何分类。治疗前成像为用户,例如医生或临床医生,提供诊断皮肤癌类型的局部手段,来代替使用耗时的和侵入性的活组织检查方法。治疗前成像还允许用户和患者选择用于诊断的皮肤癌类型的治疗路径。

[0061] 基于初始成像和分析数据,包括关于皮肤癌类型的任何分类,临床医生和患者可决定进行至表层放射治疗,以治疗诊断的皮肤癌病变。在疾病评价和治疗计划阶段过程中,可引发肿瘤定量和分析步骤502。肿瘤可通过3D引擎进行分析,所述3D引擎处理所有获得的2D横截面图像,描绘在2D图像片层内的肿瘤解剖学,并且检测在每个经处理的2D片层中的肿瘤边缘。如在图4A的415和416处所示,处理允许肿瘤在3D模型重构和肿瘤体积定量过程期间被分离地提取且用于其各自的片层编号/顺序。因此,如上文就415和416而言描述的,步骤可包括产生肿瘤的3D表示和合适治疗体积的分析。

[0062] 使用肿瘤体积模型,例如重构、绘制并定量的肿瘤体积模型416,治疗计划和剂量学计算可在步骤503处发生。治疗计划和剂量学计算在步骤503处发生,其中从步骤502传送的数据和图像可进一步进行处理并分析,包括肿瘤和治疗因素的分析。治疗计划不仅可包括剂量学计算(如上文就治疗模块411而言描述的),还可包括在皮肤上到达肿瘤中心的最佳位置的计划和治疗头部的最佳角度呈现。为了计划处理,3D肿瘤可与被处理的区域的解剖学关联定向。生理学、形貌和辐射治疗剂量学参数可应用于计算并设计治疗计划,光束靶向和引导,包括被治疗区域体素。还可测定定位在患者上的分级方案和治疗头部。治疗计划可完成并装载到患者记录和调度程序内。

[0063] 在步骤504处,可递送图像引导的放射治疗部分。放射治疗部件或装置例如来自图2的部件220或来自图3的装置326,可用于递送根据治疗计划的治疗。因此,可阅读并解释治疗计划,并且X射线光束疗法可根据指定的病变进行递送。在这点上,X射线光束疗法由来自治疗计划的3D成像和剂量学数据进行引导,所述治疗计划对于被治疗的患者和特异性皮肤病变特异性产生。

[0064] 在一个安排中,图2的系统250的部件可用于提供步骤504的图像引导的放射治疗。治疗头部206和治疗施用器307、308可利用内置视频激光定位系统215、217,定位在被治疗的患者区域上方。视频激光定位系统操作用于将被治疗区域的视频图像与先前治疗头部206位置的低透明度快照一起与由激光217投射的十字准线对齐,所述十字准线在实时和先前快照图像中投射。该系统随后确保具有激光十字准线的被治疗区域的视频图像和具有激光十字准线的低透明度快照一起对齐至确切相同位置,这确保在被治疗病变上方的准确和再现性治疗头部206定位。一旦治疗头部206就位,用户就接合系统250以将治疗部分递送至病变。光束的定时、能量和几何结构均由图像分析、3D肿瘤建模以及衍生的物理学和剂量学计算和分析引导。

[0065] 例如,治疗可在多个、短分割的治疗期间提供。每个治疗部分或期间可小于一分钟长,同时递送大约300cGy至大约500cGy的剂量/部分。取决于开出的总剂量,病变可用一个或多个部分、例如约12至约30个部分进行治疗。可使用另外或更少的部分。

[0066] 根据医生开出的用于特定病变状况和状态例如癌症一期(T1)、二期(T2)等的方案,治疗系列可包括约5至约30个部分。一旦限定并鉴定了病变,就限定了关于周长的治疗区域。该周长接着可指定将使用的施用器(例如来自图2的施用器207、208)的直径。一般地,所选的用于治疗特定病变周长的施用器可比待治疗病变的面积和/或直径大至少20%。临床医生可制备定制的铅模板,所述铅模板将切割至具有大约15%额外余裕的病变大小和形状,以便确保整个恶性区域将受x射线光束影响。暴露于x射线光束的所有健康细胞一般成功恢复并再生,而恶性细胞将经历它们由其不能恢复的细胞凋亡。

[0067] 模板可置于病变上方,具有在被治疗区域的中心的切割孔,并且所选施用器将锁定到x射线管头部上。根据特定病变的状况和分级方案,治疗系统可设为由向量表限定的恰当的能级和治疗的时间跨度(例如大约20秒至大约40秒)。临床医生可将x射线管头部设置定位与施用器面对面,并且可从治疗室外部的远程控制台给系统供能。该系统可递送所选能量用于设置时间,并且一旦计时器计数为零,就可终止治疗。患者可被释放并传唤至下一个预定的治疗期间或部分。

[0068] 如下文将讨论的,可重复图像引导的放射治疗步骤504,但可根据需要进行修改。例如,在治疗过程中,不均匀成形的肿瘤可在深度、宽度和总体大小方面降低。反复治疗可在治疗大小或强度方面减少,使得仅必要量的辐射应用于尽可能小的区域。

[0069] 方法550随后可继续前进至治疗后成像期。治疗后成像期可以是反复病变成像操作,其在病变的先前成像和评价后完成。治疗后成像提供跟踪并评估在分级治疗过程期间的治疗进展和被治疗病变的愈合过程的能力。病变成像的间隔由临床医生根据图7中示出和下文进一步讨论的方案来确定。

[0070] 在步骤505处,被治疗区域再次可用超声装置例如图4A的超声装置400进行成像。在步骤505过程中,可重复步骤500的动作和操作。因此,步骤505可包括在第一治疗部分和后续治疗部分后被治疗区域的超声扫描,以便收集最新的被治疗病变的图像数据。

[0071] 被治疗病变的治疗后图像和数据可进行处理,并且进一步的图像可在步骤506中绘制。在步骤506过程中,可重复步骤501的动作和操作。

[0072] 方法550可移动至步骤507和508的治疗功效确认和分析,其提供在治疗跨度自始至终和在治疗完成后、在随访期间过程中,随着时间过去病变的形貌和体积的反复分析。在步骤507处,可评价来自步骤505和506的治疗后图像和数据,以测定根据开出的治疗计划的剂量学和分级方案,与预期的治愈率相比较病变如何响应治疗。步骤507可包括步骤502的动作或操作中的一个或多个,以完全分析肿瘤或病变。

[0073] 例如,新近获得的图像和数据指示非应答性,可审查治疗计划或其他因素。在这点上,可重复步骤503,其中治疗计划可基于治疗后成像和评价加以改变。另一方面,如果新近获得的图像和数据指示应答性,则治疗计划可得到证实并且治疗计划可前进。步骤提供在治疗自始至终和在它完成时的进行中的被治疗病变的评价,以评估病变进化及其对疗法的应答。治疗后分析还可在患者治疗后的随访期间过程中,以便记录并确认或验证在被治疗区域中皮肤癌病变的完全恢复和治愈。

[0074] 步骤508,可获得治疗功效和结果的确认和证实。步骤508可包括根据时间和体积的图像三角剖分。通过三角剖分2D或3D图像,可跟踪肿瘤或病变的大小和形状。另外,还可完成随着时间过去肿瘤的体积分析。可比较审查肿瘤大小、形状和体积的变化,以测定治疗

的有效性,同时因素分析肿瘤蜕变和对治疗的应答的参数。因此,临床医生获得进行中的患者对治疗应答的准确评价并且可在必要时调整治疗,以便进一步优化患者的结果。例如,可降低或增加治疗期间长度或强度。步骤508可通过临床医生以非侵入性方式局部完成,而对患者没有任何不适或不需要辅助实验室和病理学服务。

[0075] 在步骤509处,可存储患者记录并完成方法550。记录可包括患者记录数据和图像、结果和概括报告,所述概括报告示出患者从操作开始到其最后结束的疾病状态。记录可存储至本地的和网络的记录存储库。

[0076] 需要时可重复步骤中的任一个。例如,肿瘤可能需要在治疗完成前的多个治疗期间。成像步骤、评价和计划步骤以及治疗步骤可重复多次。

[0077] 因为所有这些步骤均可在医生的办公室用单一机器进行,所以这极大削减与非黑素瘤皮肤癌的诊断和治疗相关的时间、不便和支出。另外,因为它减少或甚至去除莫氏手术的需要,所以患者的后续愈合时间和结痂减少很多。

[0078] 转到图6,可提供固态光束传感器和光束感测部件650,例如图3的固态光束传感器313和光束感测部件312,或图1的固态X射线光束感测部件102。这些部件可掺入X射线管壳体611,例如图2的治疗头部206中的X射线管中。

[0079] 部件或装置650可包括可缩回的支撑结构603、604,其也可掺入X射线管壳体611中。还提供的可以是x射线成像阵列检测器,例如固态x射线检测器阵列602,其位于具有x射线管对准器601的X射线管600与Bremmstrahlung光束硬化铝滤板607之间。安装在可缩回的支撑结构603上的固态检测器阵列602可用于感测来自x射线管600的x射线光束612输出。

[0080] 可缩回的支撑结构603可在如图4A中所示的X射线测试位置和非测试位置之间移动固态检测器阵列602。在非测试位置中,固态检测器阵列602和/或可缩回的支撑结构603收缩或移动离开发出的x射线场,使得它们不吸收、阻断或以其他方式干扰由x射线管600发出的辐射光束。

[0081] 当检测到x射线光束612时,固态检测器阵列602可感测由x射线管600发出的辐射的特征。检测器阵列602可用于生成X射线光束612的周长连同x射线光束颗粒的强度的矩阵样图像。

[0082] x射线成像阵列检测器可以是固态x射线检测器的单线阵列或矩阵阵列,所述单线阵列或矩阵阵列在检查或测试操作过程中获得并收集光束的特征。一个特征是光束形状完整性,其确认x射线管输出事实上是同质的并且没有瑕疵。另一个特征是通过厘戈瑞(cGy)或千伏(Kv)单位测量的光束强度。由x射线成像阵列检测器感测的其他特征包括光束的横截面或形状。x射线成像阵列检测器还可准确测量由x射线管600发出的光子。此外,x射线成像阵列检测器还可用于测定x射线管端口601是否恰当对齐或是否需要再对齐。

[0083] 收集的数据可与预处理数据的光束感测部件例如图3的光束感测部件312通信。预处理的数据可与处理器例如处理器330通信,用于进一步分析和显现。固态光束传感器和光束感测部件可用作每日质量控制工具和用于总体系统诊断目的。例如,固态光束传感器和光束感测部件可检测在计划的辐射和由X射线管600输出的辐射之间的差异。检测可允许维护,以确保递送所需治疗剂量。再进一步地,测试可在使用前自动化,使得发出的x射线和/或x射线管端口601的对齐在每次使用前加以证实。

[0084] 可缩回的支撑结构603、604可包括至少一个发动机或致动器613和定位部件605、

606。发动机或致动器613可经由处理器例如具有光束感测部件314的处理器330加以控制。发动机或致动器613可在X射线测试位置和非测试位置之间移动固态检测器阵列602。

[0085] 图6还显示具有尖端610的可移动的治疗头部609,所述尖端610可改变以适合所需的治疗区域和深度。可在部件650中使用的合适的治疗头部可包括治疗施用器,范围为在大约15cm SSD处大约1cm直到大约7.3cm直径头部,以及在大约25cm SSD处大约1cm直到大约12.7cm直径头部。可移动的头部609可与放射治疗装置220和326一起使用。

[0086] 图7提供了患者和治疗管理方案750的流程图。当患者首先到达医生或临床医生时,可发生患者接受和咨询步骤700。在该步骤中,患者在实践的工作流管理系统中登记,所述工作流管理系统可与混合图像引导的表层放射治疗系统整合,所述表层放射治疗系统可采用方案例如D1COM和HL7,例如在图3处示出的系统350或任何合适的系统。

[0087] 登记后,患者可预定与临床医生的初始预测和咨询。在初始预测和咨询过程中,患者可通过超声装置进行扫描,作为图像引导期707的部分。扫描为临床医生和患者提供了在作出关于推荐和优选的治疗路径的决定之前,任何病变和疾病状态的评价。扫描的病变图像数据随后在步骤702处进行处理并重构,以绘制含有肿瘤的2D横截面的扫描区域的2D图像片层。需要时,可审查这些图像。2D肿瘤数据也可转换为3D体积模型,并且绘制以从扫描病变中衍生肿瘤的所有体积和生理学数据,全部用于下一个步骤中。

[0088] 治疗计划步骤703使用定量数据以计算并生成用于患者和被治疗病变的个人化治疗计划。

[0089] 疗法随后可在步骤704处开始,而成像仍根据临床医生和治疗计划的方案以不同间隔应用于708中,以在规定的部分和整个治疗跨度,自始至终监控并引导疗法的过程。

[0090] 可进行患者随访期间705,以验证并监控被治疗病变的完全恢复。例如,随访期间可在最后一个治疗期间后数月或数年完成,以监控被治疗病变的区域。该阶段还是用高频超声装置获得的图像进行图像引导的709,以便对治疗的结果添加进一步的有效性并验证事实上病变完全治愈并消失。

[0091] 当整个治疗顺序在步骤706处完成时,患者数据和所有有关图像引导数据710存档并提交给医学记录管理系统和健康护理管理系统。一般来说,整个治疗过程包括非侵入性成像作为侵入性、耗时和昂贵的活组织检查的替代品,患者管理方案得到显著增强并改善,这对涉及的所有实体和每一方包括患者、临床医生和就整体而言的健康护理系统提供益处。

[0092] 图8A和8B显示以40MHz产生的两个成像实例,其中在图8A中未检测到皮肤癌,并且三个可能的癌性组织区域显示在图8的表皮表面的正下方。此类图像是可在治疗前和治疗后获得的图像的例示。它们示出了癌性组织可具有不均匀形状、总体大小、宽度和深度。理解这些尺度和形状,可提供精确的放射治疗。

[0093] 该系统、方法和装置包括超出治疗病变或皮肤癌的更广泛应用。例如,该系统、方法和装置可用作手术环境中的术中放射治疗,以在手术摘除它们各自的肿瘤时,治疗其他癌症或病变。除肿瘤摘除之外,切除的区域可用本文的系统、方法和装置进行成像、分析并治疗,例如在患者缝合前用一个或多个21Gy部分治疗切除的区域。

[0094] 本发明的系统、装置、方法和方案提供了用于治疗皮肤癌的许多优点和改善。特别地,高频超声可用于皮肤病变的精确成像和用于治疗计划的实现允许大得多的治疗准确

性。另外,它允许表层放射治疗以比迄今可能的精确和巧妙得多的方式使用,并且减少或甚至去除莫氏手术的需要。最后,肿瘤的精确成像和绘制意指医生不再需要对可疑病变进行活组织检查。

[0095] 在一些安排中,系统、装置、方法和方案可用于相对表层的肿瘤,所述肿瘤并非皮肤癌,例如某些乳腺癌,在所述情况下,治疗头部可包括手术插管以用于连同小规模球形治疗头部一起插入皮肤下。

[0096] 必须指出上文描述的方法可掺入上文描述的系统的功能、装置和/或特点中的任一个,或以其他方式,并且不预期限制于本文提供的描述或实例。

[0097] 现在还参考图9,就示例性实施例而言描述的至少一部分所述方法和技术可掺入机器,例如但不限于计算机系统900或其他计算装置,在所述计算机系统900或其他计算装置内存在一组指令,当执行时,所述指令组可促使该机器进行上文讨论的方法或功能中任何一种或多种。该机器可构造为促进由在图3和4处示出的系统进行的多种操作。例如,该机器可构造为(但不限于)通过下述帮助这些系统: 提供帮助处理在系统中经历的装载的处理能力,提供用于存储穿越系统的指令或数据的存储能力,或帮助由系统进行或在系统内进行的任何其他操作。

[0098] 在一些实施例中,该机器作为独立装置操作。在一些实施例中,该机器可(例如使用网络935)经由网络接口例如网络接口328与其他机器连接,并且帮助由其他机器进行的操作,所述其他机器例如但不限于放射治疗装置326、中央诊断部件312、数据储库304和305、SRT控制部件308或在图3处的系统的其他装置和部件,包括其任何组合。该机器可与在图3处的系统中的任何部件连接。在网络配置中,该机器可以在服务器-客户端用户网络环境中的服务器或客户端用户机的能力中操作,或在作为在点对点等(或分布式)网络环境中的对等机器操作。该机器可包括服务器计算机、客户端用户计算机、个人计算机(PC)、平板PC、笔记本电脑、台式计算机、控制系统、网络路由器、开关或桥、或任何能够执行一组指令(顺次或其他方式)的机器,所述指令组指定由该机器采取的动作。此外,虽然示出了单个机器,但术语“机器”应还视为包括任何机器集合,所述机器个别或共同执行一组(或多组)指令,以进行本文讨论的方法中的任何一种或多种。

[0099] 计算机系统900可包括经由总线908彼此通信的处理器902(例如中央处理单元(CPU)、图形处理单元(GPU,或两者)、主要存储器904和静态存储器906。计算机系统900还可包括视频显示单元910(例如液晶显示器(LCD)、平板显示器(flat panel)、固态显示器或阴极射线管(CRT))。计算机系统900可包括输入装置912(例如键盘)、光标控制装置914(例如鼠标)、磁盘驱动单元916、信号生成装置918(例如扬声器或远程控制)和网络接口装置920。

[0100] 磁盘驱动单元916可包括机器可读介质922,在所述机器可读介质922上存储体现本文描述的方法或功能中的任何一种或多种(包括上文示出的那些方法)的一组或多组指令924(例如软件)。指令924还可在其由计算机系统900执行的过程中完全或至少部分位于主要存储器904、静态存储器906或处理器902或其组合内。主要存储器904和处理器902还可构成机器可读介质。

[0101] 可同样构建专用硬件实现,包括但不限于应用特异性集成电路、可编程逻辑阵列及其他硬件装置,以实现本文描述的方法。可包括多个实施例的仪器和系统的应用广泛包括多种电子和计算机系统。一些实施例实现在具有在模块之间和穿过模块通信的相关控制

和数据信号的两个或更多个特异性互连的硬件模块或装置中起作用,或作为应用特异性集成电路的一部分起作用。因此,示范性系统可应用于软件、固件和硬件实现。

[0102] 依照本公开内容的多个实施例,本文描述的方法预期作为在计算机处理器上运行的软件程序操作。此外,还可构建这样的软件实现,其可包括但不限于分布式处理或部件/目标分布式处理、平行处理或虚拟机处理,以实现本文描述的方法。

[0103] 本公开内容考虑了含有指令924的机器可读介质922,使得与通信网络95连接的装置可发送或接受声音、视频或数据,并且使用指令在网络935上通信。指令924还可经由网络接口装置1320在网络935上传送或接受。

[0104] 虽然机器可读介质1322在示范性实施例中显示为单个介质,但术语“机器可读介质”应视为包括存储一组或多组指令的单个介质或多个介质(例如集中式或分布式数据库、和/或相关高速缓存和服务器等)。术语“机器可读介质”还应视为包括能够存储、编码或携带一组指令的任何介质,所述指令由该机器执行,并促使该机器进行本公开内容的方法中的任何一种或多种。

[0105] 术语“机器可读介质”应相应地视为包括但不限于:固态存储器例如存储卡或其他包装,所述其他包装容纳一个或多个只读(非易失性)存储器、随机存取存储器或其他可写(易失性)存储器;磁光或光学介质例如磁盘或磁带;或其他自包含的信息存档或存档组视为与可触摸存储介质等价的分布式介质。在一个实施例中,机器可读存储介质可以是机器可读存储装置或计算机可读装置。相应地,本公开内容视为包括如本文列出的机器可读介质或分布式介质中的任何一种或多种,并且包括在其中存储本文的软件实现的领域公认的等同物和继任介质。

[0106] 本文描述的安排的举例说明预期提供多种实施例的结构的一般理解,并且它们不预期充当仪器和系统的所有元件和特点的完全描述,所述仪器和系统可利用本文描述的结构。在回顾上述说明书后,许多其他安排对于本领域技术人员将是显而易见的。其他安排可由其利用并衍生,使得可作出结构和逻辑取代和变化,而不背离本公开内容的范围。附图也仅是代表性的并且可能未按比例描绘。附图的某些比例可能过大,而其他的可能降到最低。相应地,说明书和附图应以举例说明性含义而不是限制性含义考虑。

[0107] 因此,尽管本文已示出并描述了具体安排,但应当理解计算为实现相同目的的任何安排均可取代所示的具体安排。本公开内容预期涵盖本发明的多个实施例和安排的任何及所有适应或变化。在回顾上述说明书后,在本文中未具体描述的上述安排及其他安排的组合对于本领域技术人员将是显而易见的。因此,预期本公开内容并不限于作为考虑用于进行本发明的最佳模式公开的一种或多种具体安排,相反本发明将包括落入所附权利要求的范围内的所有实施例和安排。

[0108] 提供前述用于举例说明、解释和描述本发明的实施例的目的。对这些实施例的修改和适应对于本领域技术人员将是显而易见的,并且可无需背离本发明的范围或精神而作出。在回顾上述实施例后,对于本领域普通技术人员显而易见的是,所述实施例可进行修饰、减少或增强,而不背离下述权利要求的范围和精神。

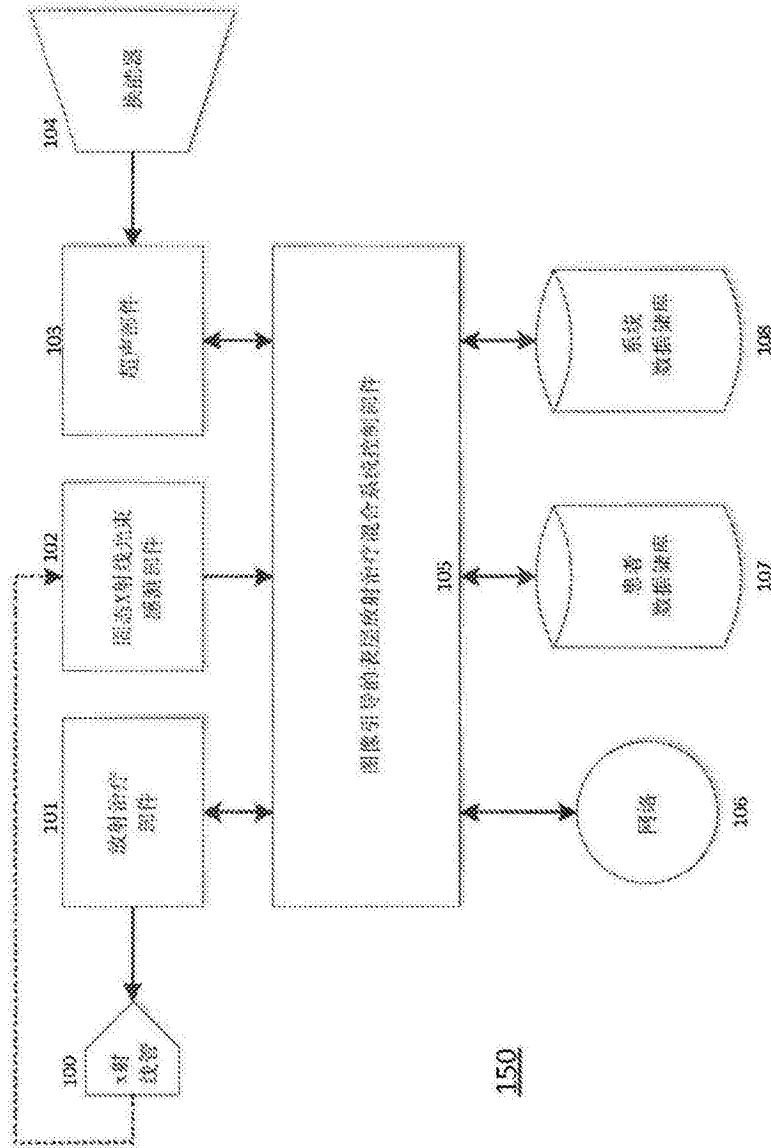


图1

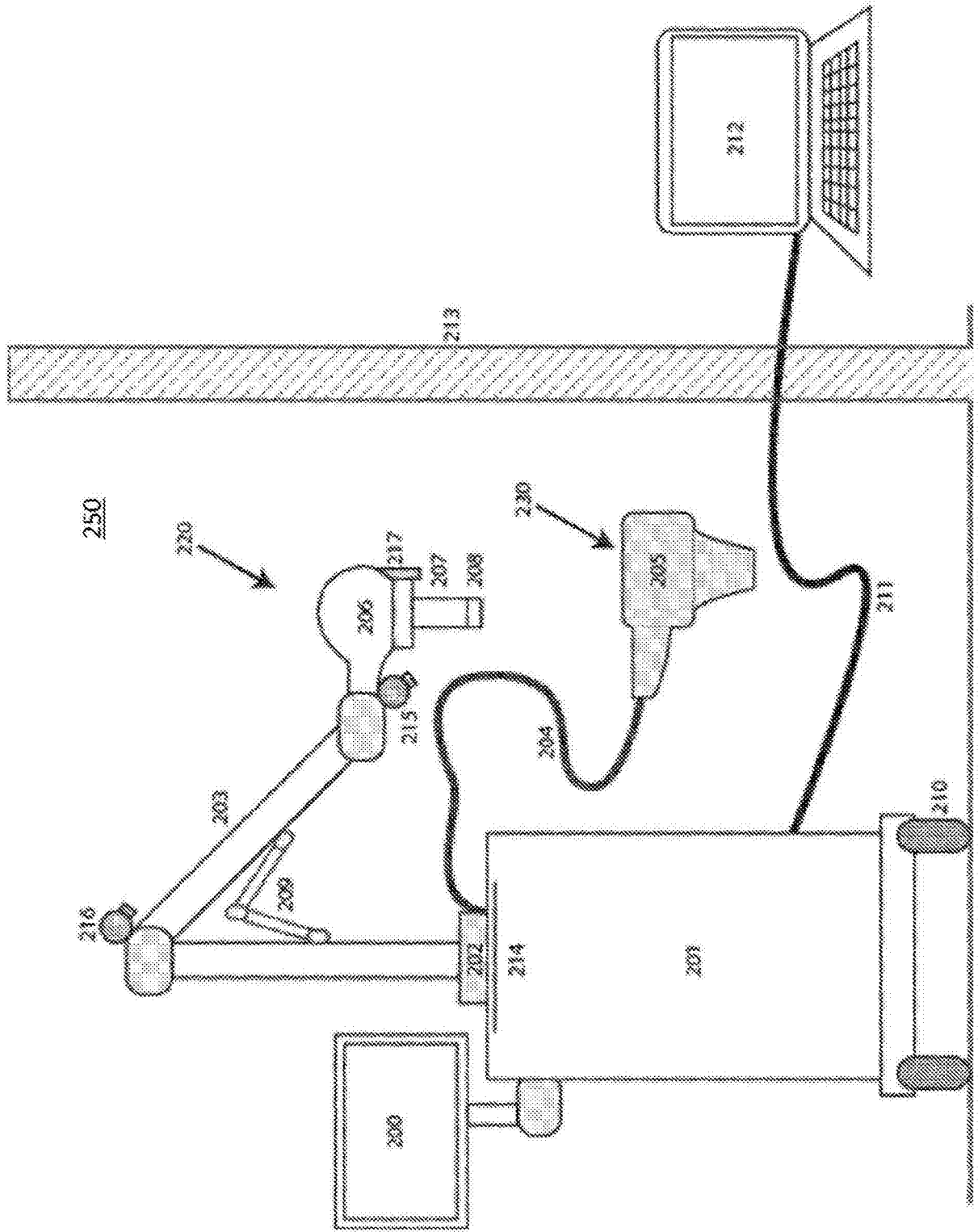


图2

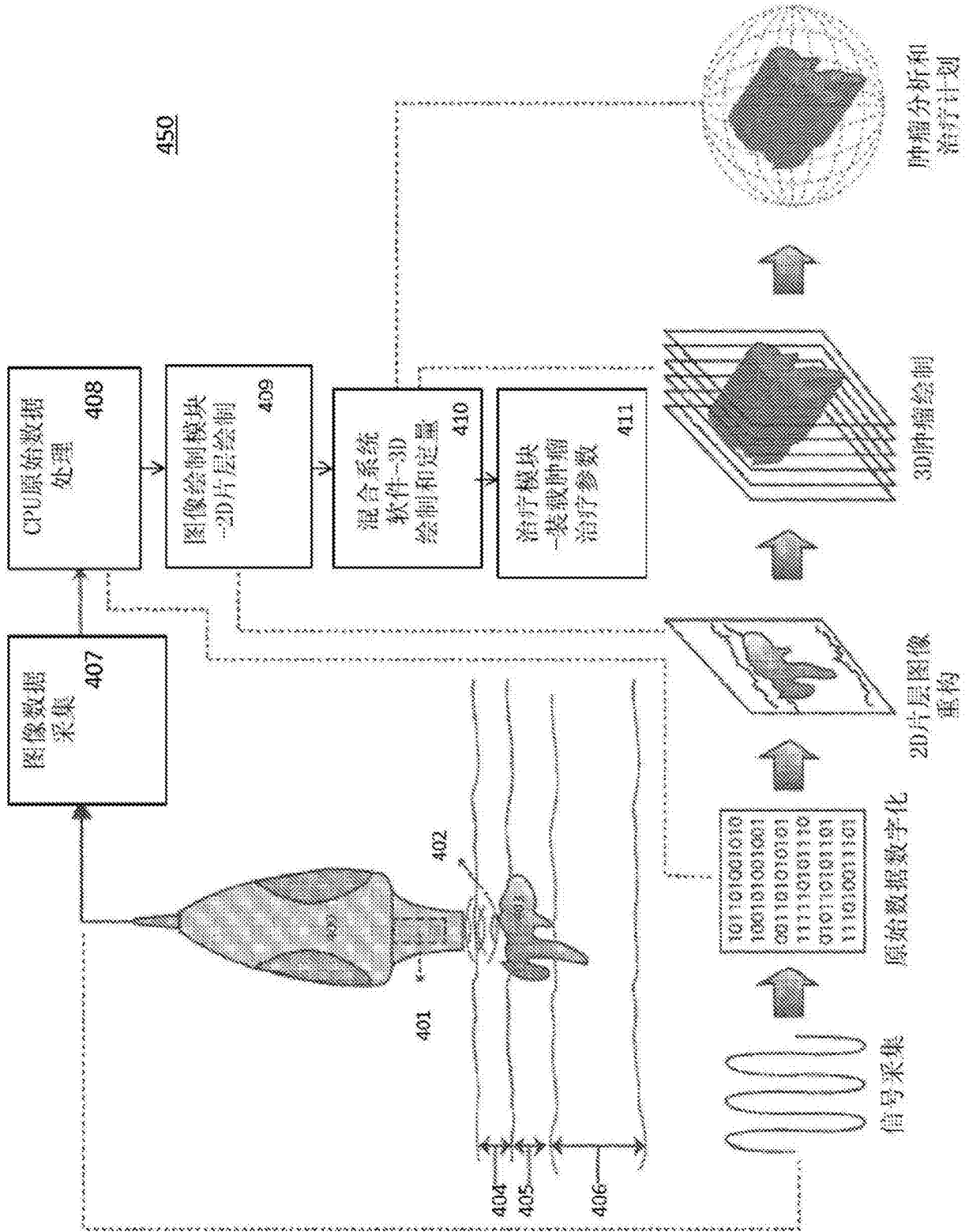


图4A

TIF表用于四部分/周的时间剂量分级因素C
TIF#对于NMC皮肤病变-部分数目在90和110之间

剂量/部分 (eoy)	4	5	6	8	10	12	14	15	16	18	20	22	24	25	26	28	30	32	34	35	36	40	
20	0	0	1	1	1	1	1	1	1	2	2	2	2	2	2	3	3	3	3	3	3	3	4
40	1	1	2	2	3	3	3	4	4	4	5	5	6	6	7	7	8	8	9	9	9	10	11
60	2	3	3	4	5	5	7	8	8	9	10	11	12	13	13	14	15	16	17	18	18	20	21
80	3	4	5	6	8	8	11	12	13	14	16	17	19	20	20	22	23	25	25	27	27	28	31
100	4	5	7	9	11	13	15	17	18	20	22	24	26	28	29	31	33	35	37	39	39	40	44
110	5	6	8	10	13	15	18	19	20	23	26	28	31	32	33	36	38	41	43	45	46	51	54
120	6	7	9	12	15	18	20	22	23	26	29	32	35	36	38	41	44	47	50	51	53	58	61
130	7	8	10	13	16	20	23	25	26	30	33	36	40	41	43	46	49	53	56	58	61	66	69
140	7	9	11	15	18	22	26	28	30	33	37	41	44	46	48	52	55	59	63	65	67	74	74
150	8	10	12	16	21	25	29	31	33	37	41	45	49	51	53	58	62	66	70	72	74	82	82
160	9	11	13	18	23	27	32	34	36	41	45	50	54	57	59	64	68	73	77	79	82	91	91
170	10	12	15	20	25	30	35	37	40	45	50	55	60	62	65	70	75	80	85	87	90	100	100
180	11	14	16	22	27	33	38	41	44	49	54	60	65	68	71	76	82	87	93	96	98	108	108
190	12	15	18	24	30	35	41	44	47	53	59	65	71	74	77	83	89	95	101	103	106	118	118
200	13	16	19	25	32	38	45	48	51	58	64	70	77	80	83	89	96	102	109	112	115	128	128
210	14	17	21	28	34	41	48	52	55	62	69	75	83	86	89	97	103	110	117	121	124	139	139
220	15	18	22	30	37	44	52	56	59	67	74	82	89	92	95	104	111	119	126	130	133	148	148
230	16	20	24	32	40	48	56	60	63	71	78	87	94	97	101	110	119	127	135	139	143	159	159
240	17	21	25	34	42	51	59	64	67	76	83	92	100	103	107	117	127	136	144	148	152	169	169
250	18	23	27	35	45	54	63	68	72	81	89	98	106	109	113	123	133	142	150	154	158	176	176
260	19	24	29	38	48	57	67	72	76	85	94	103	111	114	118	129	139	148	156	160	164	182	182
270	20	25	30	41	51	61	71	76	81	90	100	109	118	122	127	138	148	157	165	169	173	191	191
280	21	27	32	43	54	64	75	80	85	94	104	114	124	128	133	144	154	163	171	175	179	197	197
290	23	28	34	45	57	68	79	85	90	100	110	120	130	134	139	150	160	169	177	181	185	203	203
300	24	30	35	48	60	72	84	90	95	105	115	125	135	140	145	156	166	175	183	187	191	209	209
320	26	33	40	53	66	79	92	98	103	113	123	133	143	148	153	164	174	183	191	195	199	217	217
340	29	36	43	56	70	84	97	103	108	118	128	138	148	153	158	169	179	188	196	200	204	222	222
360	32	40	47	63	78	93	106	112	117	127	137	147	157	162	167	178	188	197	205	209	213	231	231
380	34	43	52	69	85	100	113	120	125	135	145	155	165	170	175	186	196	205	213	217	221	239	239
400	37	46	56	74	91	107	120	127	132	142	152	162	172	177	182	193	203	212	220	224	228	246	246
420	40	50	60	80	98	115	128	135	140	150	160	170	180	185	190	201	211	220	228	232	236	254	254
440	43	54	65	86	104	122	135	142	147	157	167	177	187	192	197	208	218	227	235	239	243	261	261
460	46	58	70	92	110	128	141	148	153	163	173	183	193	198	203	214	224	233	241	245	249	267	267
480	49	61	74	96	115	133	146	153	158	168	178	188	198	203	208	219	229	238	246	250	254	272	272
500	52	65	79	100	120	138	151	158	163	173	183	193	203	208	213	224	234	243	251	255	259	277	277
520	56	70	85	108	128	146	159	166	171	181	191	201	211	216	221	232	242	251	259	263	267	285	285
540	60	74	90	118	136	154	167	174	179	189	199	209	219	224	229	240	250	259	267	271	275	293	293
560	64	78	94	125	144	162	175	182	187	197	207	217	227	232	237	248	258	267	275	279	283	301	301
580	68	82	99	132	152	170	183	190	195	205	215	225	235	240	245	256	266	275	283	287	291	309	309
600	72	87	104	139	160	178	191	198	203	213	223	233	243	248	253	264	274	283	291	295	299	317	317
700	83	100	118	156	176	194	207	214	219	229	239	249	259	264	269	280	290	299	307	311	315	333	333
800	95	115	132	164	184	202	215	222	227	237	247	257	267	272	277	288	298	307	315	319	323	341	341
900	107	130	148	172	190	208	221	228	233	243	253	263	273	278	283	294	304	313	321	325	329	347	347
1000	120	145	162	180	200	218	231	238	243	253	263	273	283	288	293	304	314	323	331	335	339	357	357

图4B

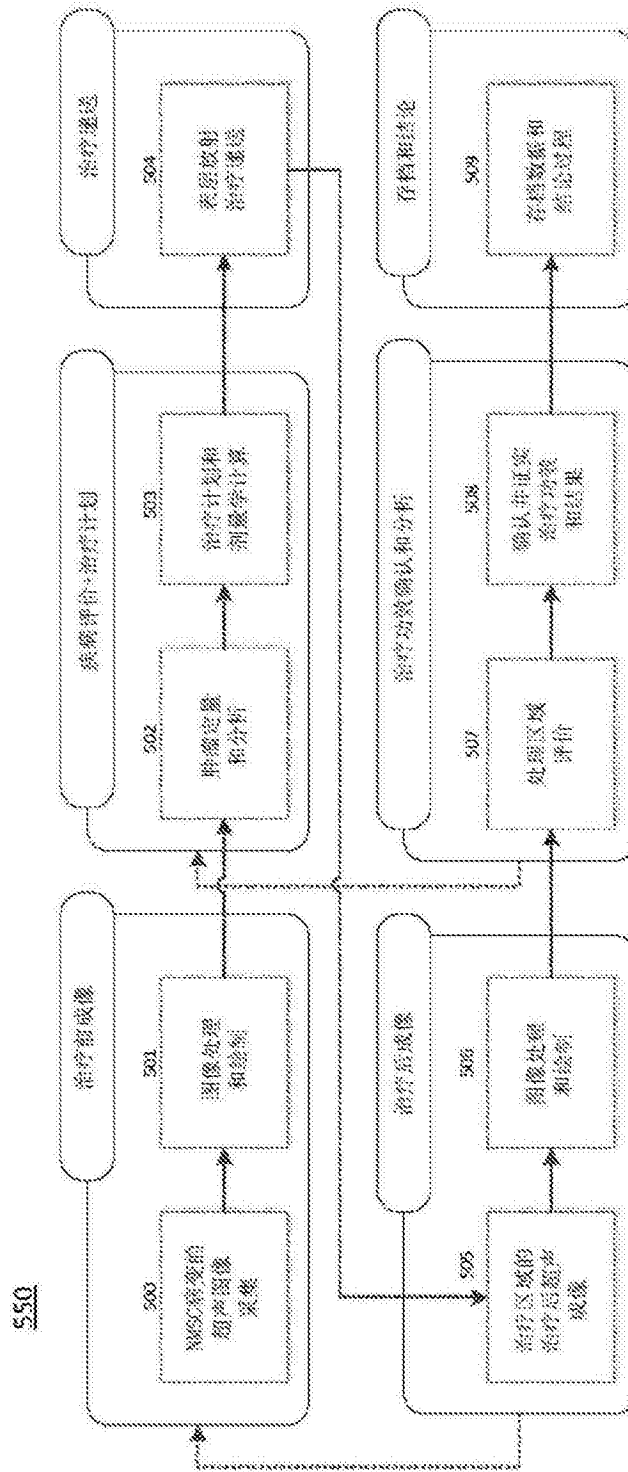


图5

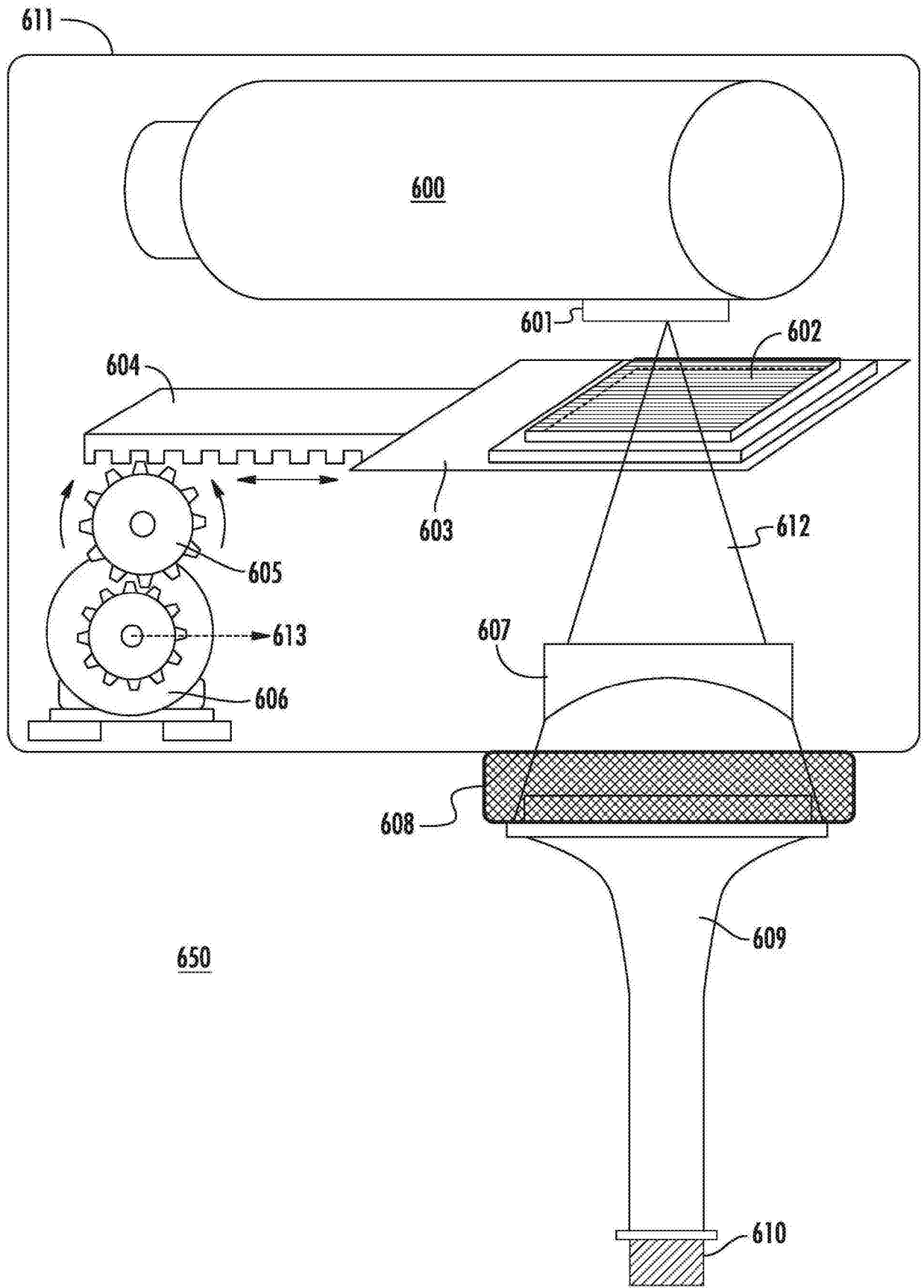


图6

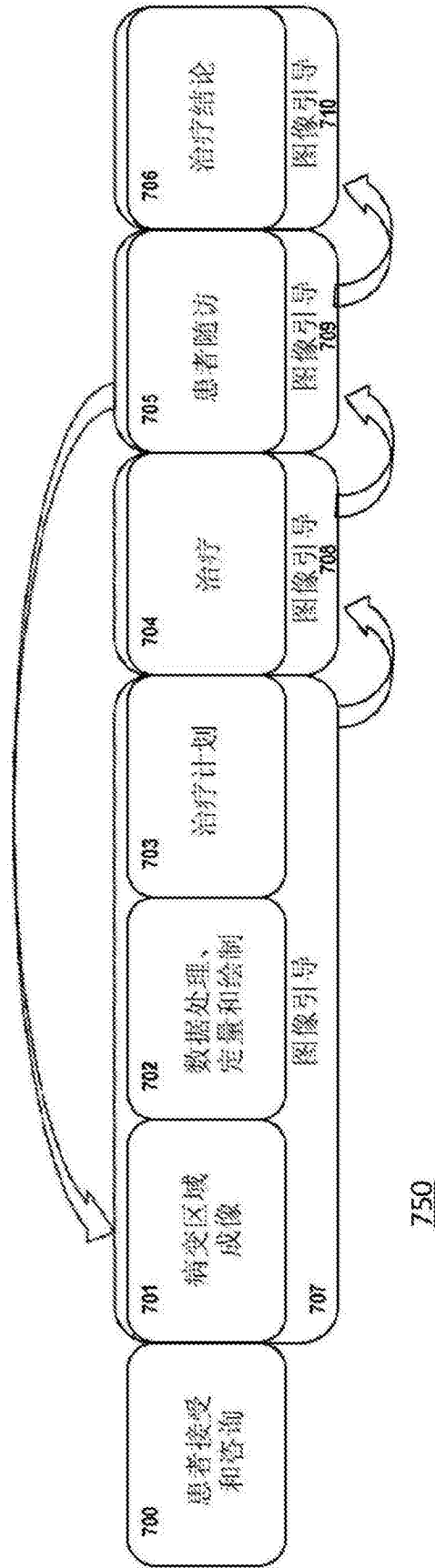


图7

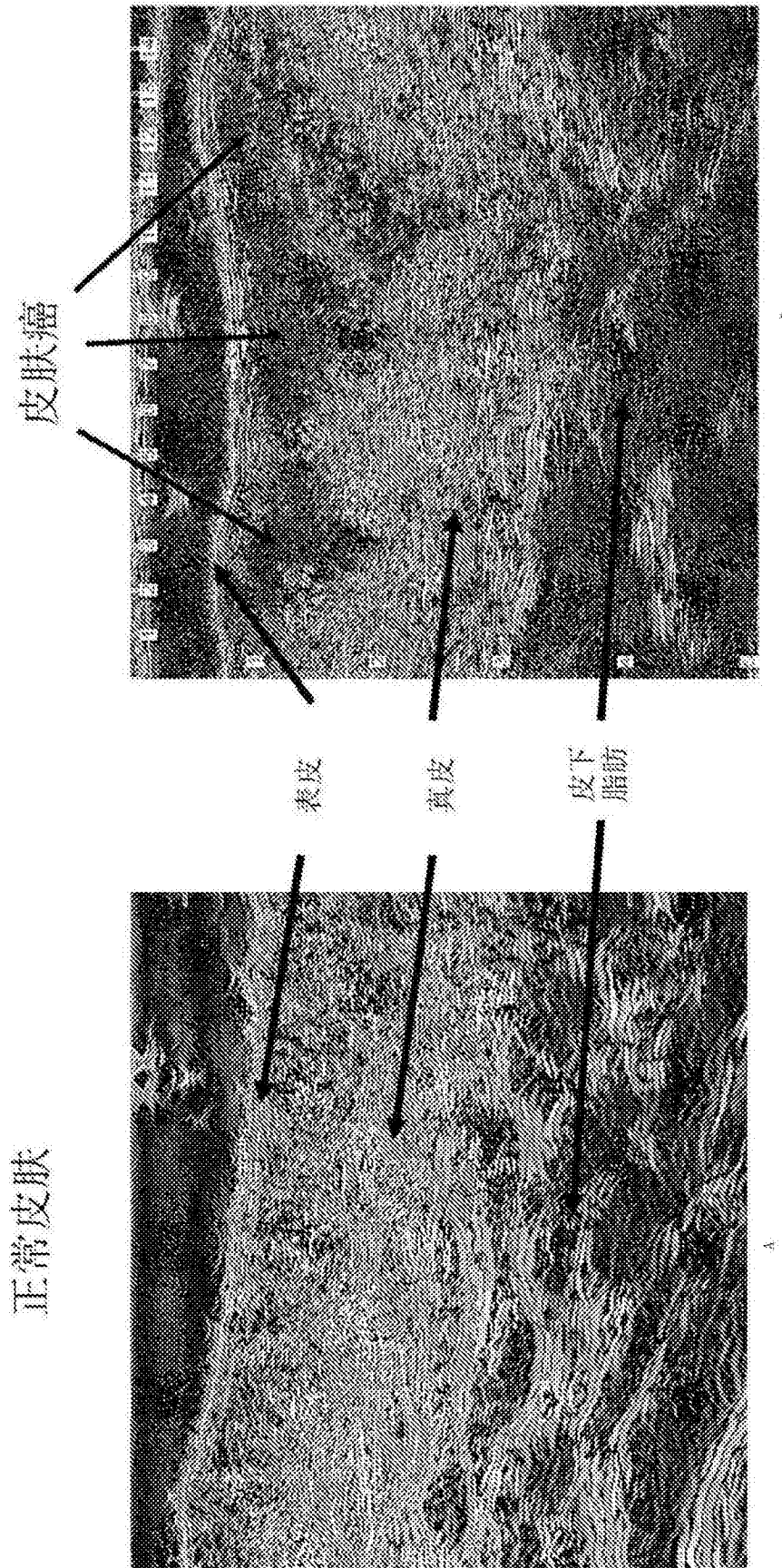


图8

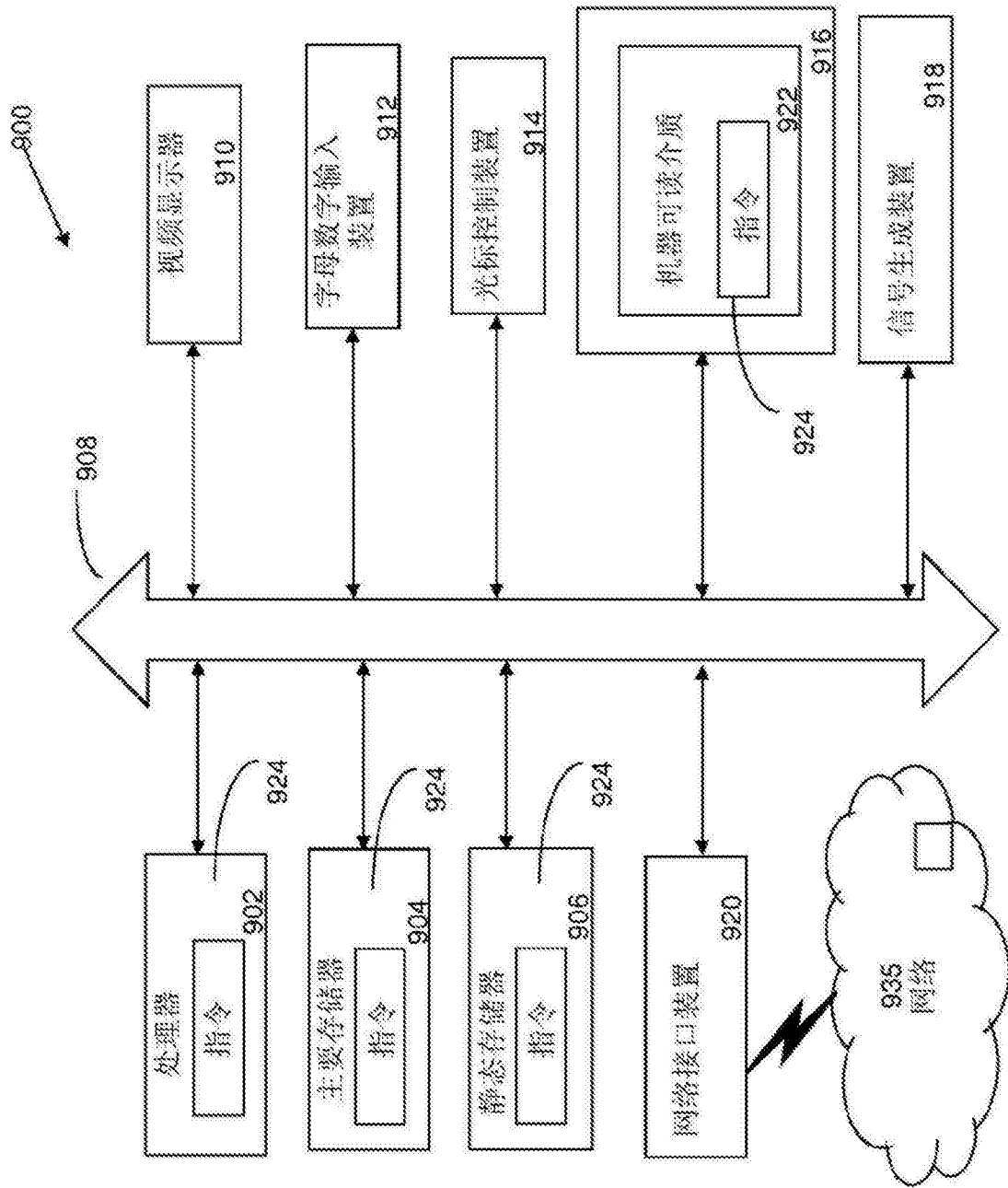


图9

专利名称(译)	混合超声引导的表层放射治疗系统		
公开(公告)号	CN104159521B	公开(公告)日	2017-11-03
申请号	CN201380013491.7	申请日	2013-01-12
[标]发明人	凯尔曼·费雪曼		
发明人	凯尔曼·费雪曼		
IPC分类号	A61B8/08 A61B8/13 A61N5/10		
CPC分类号	A61B8/085 A61B8/4405 A61B8/466 A61B8/483 A61B8/565 A61N5/1039 A61N5/1049 A61N2005/1058 A61B8/13 A61N5/1077		
代理人(译)	张雅军		
优先权	61/586030 2012-01-12 US		
其他公开文献	CN104159521A		
外部链接	Espacenet SIPO		

摘要(译)

本发明公开了用于检测、分析和治疗病变例如皮肤癌的系统、方法和装置。此类系统可包括用于成像病变的高频超声成像装置。该系统还可包括执行存储器中存储的指令以进行操作的处理器，并且该操作可包括接受来自高频超声成像装置的病变的多个图像，使用来自高频超声成像装置的多个图像绘制病变的三维模型，并基于病变的三维模型测定治疗剂量学。该系统还可包括用于对病变提供放射治疗的放射治疗装置，其中该放射治疗基于治疗剂量学。

