



(12) 发明专利申请

(10) 申请公布号 CN 102525555 A

(43) 申请公布日 2012. 07. 04

(21) 申请号 201110385263. 5

(22) 申请日 2011. 11. 18

(30) 优先权数据

12/950238 2010. 11. 19 US

(71) 申请人 通用电气公司

地址 美国纽约州

(72) 发明人 B·H·海德 K·W·里比

J·F·热利 K·克里斯托弗森

A·索库林

(74) 专利代理机构 中国专利代理(香港)有限公

司 72001

代理人 柯广华 朱海煜

(51) Int. Cl.

A61B 8/00(2006. 01)

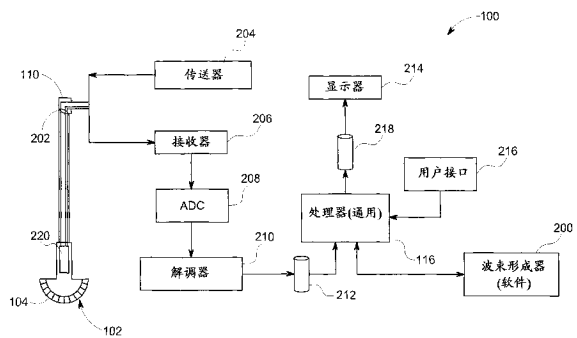
权利要求书 2 页 说明书 18 页 附图 10 页

(54) 发明名称

用于校正超声数据的方法和系统

(57) 摘要

本发明的名称为“用于校正超声数据的方法和系统”。一种用于校正超声数据的方法,包括:使用具有多个换能器元件的超声探头来获取超声数据,其中多个换能器元件与包括传导通路的多个通道关联;以及沿通道的传导通路作为接收的超声信号来传递超声数据。方法还包括:确定由接收的超声信号沿通道的传递或者换能器元件的一个或多个的振动中的至少一个而在通道的一个或多个中生成的串扰信号。在一个方面中,方法还包括基于串扰信号来修改沿通道传递的一个或多个随后获取的超声信号。



1. 一种用于校正超声数据的方法 (300、500), 所述方法包括:

使用具有与包括传导通路 (202) 的多个通道 (402、404、406、408、426、428、430、432) 关联的多个换能器元件 (104) 的超声探头 (102) 来获取超声数据;

沿所述通道 (402、404、406、408、426、428、430、432) 的所述传导通路 (202) 将所述超声数据作为接收的超声信号来传递; 以及

确定由所述接收的超声信号沿所述通道 (402、404、406、408、426、428、430、432) 的传递或者所述换能器元件 (104) 的一个或多个的振动中的至少一个而在所述通道 (402、404、406、408、426、428、430、432) 的一个或多个中生成的串扰信号。

2. 如权利要求 1 所述的方法 (300、500), 还包括从所述超声探头 (102) 传送超声脉冲、接收一个或多个随后获取的超声信号、以及基于所述串扰信号来修改所述随后获取的超声信号的一个或多个。

3. 如权利要求 1 所述的方法 (300、500), 其中, 所述通道 (402、404、406、408、426、428、430、432) 的感应通道 (430) 基于所述超声信号的传递而在所述通道 (402、404、406、408、426、428、430、432) 的不同的被感应通道 (428、432) 上产生所述串扰信号, 所述感应通道 (430) 和所述被感应通道 (428、432) 包括具有电分离传导通路 (202) 的分离通道 (402、404、406、408、426、428、430、432)。

4. 如权利要求 1 所述的方法 (300), 其中, 所述确定包括通过沿所述通道 (402、404、406、408、426、428、430、432) 的感应通道 (430) 传送测试信号, 并且识别在所述通道 (402、404、406、408、426、428、430、432) 的被感应通道 (428、432) 中产生的所述串扰信号, 来电确定所述串扰信号, 所述感应通道和被感应通道 (428、430、432) 是电分离通道 (402、404、406、408、426、428、430、432)。

5. 如权利要求 4 所述的方法 (300), 还包括从所述超声探头 (102) 传送超声脉冲, 以便对主体进行成像, 其中所述电确定所述串扰信号在多个所述超声脉冲的传输之间发生。

6. 一种超声系统 (100), 包括:

超声探头 (102), 配置成获取超声回波并基于所述超声回波来传送超声信号;

与所述超声探头 (102) 关联的多个通道 (402、404、406、408、426、428、430、432), 所述通道 (402、404、406、408、426、428、430、432) 包括配置成传递所述超声信号的传导通路 (202); 以及

与所述通道 (402、404、406、408、426、428、430、432) 通信地耦合的处理器 (116), 所述处理器 (116) 监测所述通道 (402、404、406、408、426、428、430、432), 以便确定由所述超声信号沿所述传导通路 (202) 的传递而在所述通道 (402、404、406、408、426、428、430、432) 的所述传导通路的一个或多个上感应的串扰信号。

7. 如权利要求 6 所述的系统 (100), 其中, 所述超声探头 (102) 配置成传送超声脉冲并且接收一个或多个随后获取的超声信号, 所述处理器 (116) 配置成基于所述串扰信号来修改所述随后获取的超声信号的一个或多个。

8. 如权利要求 6 所述的系统 (100), 其中, 所述多个通道 (402、404、406、408、426、428、430、432) 包括感应通道 (430) 和分离的被感应通道 (428、432), 所述感应通道 (430) 通过所述超声信号的一个或多个沿所述感应通道 (430) 的传递而在所述被感应通道 (428、432) 上产生所述串扰信号。

9. 如权利要求 6 所述的系统 (100), 还包括信号发生器 (220), 所述信号发生器 (220) 配置成将测试信号注入所述通道 (402、404、406、408、426、428、430、432) 的一个或多个上, 所述处理器 (116) 通过监测所述通道 (402、404、406、408、426、428、430、432) 以确定由所述测试信号在所述通道的一个或多个上感应的所述串扰信号, 来电确定所述串扰信号。

10. 如权利要求 6 所述的系统 (100), 其中, 所述处理器 (116) 通过在所述超声探头接收外部生成的超声脉冲之后监测所述通道 (402、404、406、408、426、428、430、432) 以确定由所述外部生成的超声脉冲在所述通道 (402、404、406、408、426、428、430、432) 的一个或多个上感应的所述串扰信号, 在声学上确定所述串扰信号。

用于校正超声数据的方法和系统

技术领域

[0001] 一般来说,本文所公开的主题涉及超声系统,并且更具体来说,涉及用于处理超声系统内的数据(例如,从超声系统的前端传递到后端供处理的数据)的方法和系统。

背景技术

[0002] 诊断医疗成像系统典型地包括扫描部分和具有显示器的控制部分。例如,超声成像系统通常包括超声扫描装置、如具有换能器的超声探头,它们连接到超声系统,以便通过执行多种超声扫描(例如,对体积或主体进行成像)来控制超声数据的获取。超声系统可控制成操作在不同的操作模式中以及执行不同的扫描。然后将在超声系统的前端接收的信号传递给后端并且在后端进行处理。

[0003] 在一些已知超声系统中,同轴电缆将探头电耦合到系统的前端和后端。同轴电缆能够包括装入绝缘层中的导线,其中附加导电屏蔽围绕绝缘层同轴部署。线缆分离地传送用于形成超声图像的超声数据。同轴电缆用于降低附近线缆或相邻线缆之间的串扰和感应的其它信号。串扰和感应的信号能够使超声图像的质量降级。例如,非同轴电缆之间的串扰能够产生可使被成像主体的低回声(echogenic)区域模糊的伪超声回波。

[0004] 当前使用的同轴电缆具有许多缺点。例如,线缆可能较重且硬,由此降低声谱仪技师对它们的操纵性。声谱仪技师还必须尽力移动结合到线缆的超声探头。这种努力可能对声谱仪技师造成重复性劳损。

[0005] 此外,探头中的一个换能器元件的振动可在另一个换能器元件上感应串扰信号或者机械串扰信号。机械串扰信号能够使图像质量降级。

发明内容

[0006] 一种用于校正超声数据的方法,包括:使用具有多个换能器元件的超声探头来获取超声数据,其中多个换能器元件与包括传导通路的多个通道关联;以及沿通路的传导通路作为接收的超声信号来传递超声数据。该方法还包括:确定由接收的超声信号沿通路的传递或者换能器元件的一个或多个的振动中的至少一个而在通路的的一个或多个中生成的串扰信号。在一个方面中,该方法还包括基于串扰信号来修改沿通路传递的一个或多个随后获取的超声信号。

[0007] 在另一个实施例中,提供一种超声系统。该系统包括超声探头、与探头关联的多个通道、以及处理器。探头配置成获取超声回波,并且基于超声回波来传送超声信号。通道包括配置成传递超声信号的传导通路。处理器与通道通信地耦合,并且监测通道,以便确定由超声信号沿传导通路的传递而在通路的传导通路的一个或多个上感应的串扰信号。在一个实施例中,处理器基于串扰信号来修改沿传导通路传递的一个或多个随后获取的超声信号。

[0008] 在另一个实施例中,提供一种用于具有处理器和超声探头的超声系统的有形计算机可读存储介质,其中超声探头与通过其中传递超声信号的多个通道关联。计算机可读存

储介质包括指导超声探头获取超声数据并且沿通道作为超声信号传递超声数据的指令。该介质还包括指导处理器来确定由超声信号沿传导通路的传递而在与通道关联的一个或多个传导通路上感应的串扰信号的指令。在一个方面中,该指令指导处理器基于串扰信号来修改沿传导通路传递的超声信号的一个或多个。

附图说明

- [0009] 图 1 示出按照一个实施例的超声系统的简化框图。
- [0010] 图 2 是按照一个实施例的超声系统的详细框图。
- [0011] 图 3 是按照一个实施例、用于电确定图 1 所示超声系统的操作特性的方法的流程图。
- [0012] 图 4 是按照一个实施例、图 1 所示超声系统的若干通道和若干换能器元件的示意图。
- [0013] 图 5 是按照一个实施例、用于在声学上确定图 1 所示超声系统的操作特性的方法的流程图。
- [0014] 图 6 是按照一个实施例、沿第一测试方向将测试脉冲传送到图 4 所示换能器元件的外部超声脉冲源的框图。
- [0015] 图 7 是按照一个实施例、沿第二测试方向将另一个测试脉冲传送到图 4 所示换能器元件的图 6 所示外部超声脉冲源的框图。
- [0016] 图 8 示出按照一个实施例的超声处理器模块的示范框图。
- [0017] 图 9 示出按照一个实施例的具有 3D 能力的小型化超声系统。
- [0018] 图 10 示出按照一个实施例的手抬式或袖珍超声成像系统。
- [0019] 图 11 示出按照另一个实施例的超声成像系统。

具体实施方式

[0020] 通过结合附图进行阅读,将会更好地理解以上概述以及某些实施例的以下详细描述。在附图示出多种实施例的功能块的简图的意义,功能块不一定指示硬件电路之间的划分。因此,例如,功能块(例如,处理器或存储器)的一个或多个可通过单片硬件(例如,通用信号处理器或者随机存取存储器块、硬盘等)或者多片硬件来实现。类似地,程序可以是独立程序,可以结合为操作系统中的子例程,可以是已安装软件包中的功能,等等。应当理解,多种实施例并不局限于附图所示的布置和工具。

[0021] 如本文所使用的、以单数形式引述且跟随不定冠词“一”的元件或步骤应当被理解为不排除多个所述元件或步骤,除非明确说明了这种排除。此外,本发明对“一个实施例”的引用无意于解释为排除同样结合了引用特征的额外实施例的存在。此外,除非另加相反的明确说明,否则,“包括”或“具有”带特定性质的元件或多个元件的实施例可包括没有那种性质的附加元件。

[0022] 本文所述的一个或多个实施例提供用于在超声系统内传递数据和/或用于处理该数据的系统和方法。在一个实施例中,系统和方法确定和校正可能负面影响获取的超声数据的超声系统的电不规则性和/或缺陷。例如,系统和方法能够确定由与一个不同通道(“感应通道”)关联的一个不同通路(“感应通路”)在与另一个通道(“被感应通道”)关

联的另一个通路（“被感应通路”）上感应的串扰信号。串扰信号能够包括电串扰信号和/或机械串扰信号。例如，针对电串扰，沿感应通道的感应通路电运送的超声信号可在被感应通道的被感应通路上产生电串扰信号。针对机械串扰，与感应通路和感应通道关联的一个换能器元件（“感应元件”）的振动可在与被感应通路和被感应通道关联的另一个不同换能器元件（“被感应元件”）上感应机械串扰信号。术语“通道”能够表示传递单个模拟超声信号的整个通路。特定通道的通路可包括换能器元件、电互连、探头中的模拟信号处理（若有的话）、连接探头和系统控制台的电布线、线缆连接器、以及控制台中的接收模拟电路。

[0023] 系统和方法识别串扰信号，以便校正使用被感应通道所传递的超声数据，从而从超声数据中去除串扰信号，并由此提高成像质量或其它诊断质量。在一个实施例中，对原始模拟超声数据（例如，被获取但原本未处理和/或没有进一步处理而不能在显示装置上可视呈现的超声数据）来执行包括超声数据的超声信号的确定和校正。电信号的确定和校正能够由一个或多个软件应用程序或模块执行，而不是在波束形成硬件中执行。

[0024] 至少一些实施例的技术效果包括提高获取的超声数据的成像质量和/或诊断质量，同时准许不太麻烦、更轻和/或更灵活的线缆用于将超声探头与超声系统耦合。例如，与本文所述的一个或多个实施例相结合，非同轴线缆可用于将超声数据从探头传递给处理器（例如，计算机微处理器），同时避免因线缆中的电线和/或探头的换能器元件之间的串扰而对超声数据的显著降级。

[0025] 应当注意，本文所述的生成或形成图像的多种实施例可包括用于形成图像的处理，它们在一些实施例中包括波束形成而在其它实施例中并没有包括波束形成。例如，诸如通过将解调数据的矩阵与系数的矩阵相乘以使得该乘积为图像，能够形成图像而无需波束形成，并且其中该过程没有形成任何“波束”。另外，可使用可源自一个以上发射事件的通道组合来执行图像的形成。

[0026] 图 1 示出按照一个实施例的超声系统 100 的简化框图。在本文所述的多种实施例中，形成图像的超声处理通过软件、硬件或者它们的组合来执行。超声系统 100 的所示实施例实现基于软件的波束形成器架构。备选地，超声系统 100 可具有至少部分通过硬件来实现的波束形成器。超声系统 100 使用具有多个换能器元件 104 的超声探头 102 来获取超声数据。超声探头 102 使用换能器元件 104 来传送超声脉冲和/或接收离开被成像对象的超声脉冲的超声回波。在一个实施例中，换能器元件 104 表示单独换能器元件。备选地，换能器元件 104 可表示单独换能器元件的编组或集合，例如换能器元件的子孔（subaperture）。超声系统的前端 106 控制换能器元件 104 对脉冲的传送以及对回波的接收。前端 106 可包括硬件实现发射和/或接收波束形成器（未示出），它执行所接收回波的部分或完全波束形成。前端 106 一般包括传送器/接收器 108，它可通过例如专用集成电路（ASIC）或现场可编程门阵列（FPGA）来实现。

[0027] 探头 102 通过一个或多个线缆 110 与前端 106 耦合。仅作为举例，线缆 110 能够包括若干非同轴电线，例如相互之间不是独立或分离屏蔽的若干导线。由探头 102 获取的超声数据从探头 102 通过多个通道运送到超声系统 100 的其它组件。如上所述，通道可表示运送超声信号的信号路径。通道可与探头 102 的不同换能器元件 104 以及用于将超声信号从探头 102 运送到系统 100 的其它组件的不同电线、总线等关联。线缆 110 还将诸如控制信号之类的发射信号从前端 106 传送给探头 102。换能器元件 104 由发射信号来控制，以

便将超声脉冲发射到被成像主体中。

[0028] 超声信号通过通道、经由连接前端和后端 106、114 的数据总线 112 传送给后端 114。后端 114 一般包括一个或多个处理器 116，例如包括包括软件实现波束形成器的处理单元、IQ/RF 处理器、通用 CPU 和 / 或图形处理单元 (GPU)。

[0029] 超声系统 100 可用来执行用于不同应用的不同种类的超声扫描，以便获取超声图像数据。例如，在一些实施例中，超声系统 100 进行操作以执行同时或并发获取多个波束的实时四维 (4D) 扫描。超声系统 100 包括经由接收来自线缆 110 的通道的数据的通用处理器 (例如，CPU 或 GPU) 所提供的软件实现波束形成器。在一个实施例中，超声数据通过线缆 110 的全部或者基本全部通道来传递，其中通用处理器 116 执行波束形成处理，例如使用任何适当波束形成方法的波束形成计算。应当注意，软件波束形成能够包括执行任何类型的波束形成技术，它可包括通过能够在硬件中执行的软件来执行波束形成技术。还应当注意，当本文中提到波束形成技术时，这一般指的是可由超声系统执行的任何类型的图像形成。相应地，多种实施例可与形成图像结合实现，无论是否形成波束。

[0030] 图 2 是按照一个实施例的超声系统 100 的详细框图。图 1 所示的超声系统 100 示出超声系统 100 的附加组件。超声系统 100 使用例如运行在有形非暂时计算机可读存储介质 (例如，内部存储器 212) 上的指令的处理器 116 来执行软件波束形成。术语“非暂时”表示内部存储器 212 不是瞬态电信号，例如在任何时间没有存储于介质中的传送的电信号。内部存储器 212 包括易失性存储介质和 / 或非易失性存储介质。例如，存储器 212 可包括电可擦可编程只读存储器 (EEPROM)、精简只读存储器 (ROM)、可编程只读存储器 (PROM)、可擦可编程只读存储器 (EPROM)、随机存储存储器 (RAM) 或者计算机硬盘驱动器。

[0031] 超声系统 100 能够电或机械操纵声束 (例如，在 3D 空间中)，并且可配置成获取与对象或患者中的感兴趣区域 (ROI) 的多个 2D 表示或图像 (或者可选地为 3D 和 4D 图像) 对应的信息，这可按照本文更详细描述的那样来定义或调整。超声系统 100 可配置成获取例如在一个或多个平面取向中的 2D 图像。

[0032] 超声系统 100 配置成使用探头 102 来获取超声数据。探头 102 通过包括若干传导通路 202 的线缆 110 连接到超声系统 100 的其它电子组件。所获取的超声数据通过传导通路 202 作为超声信号来传递。其它信号 (例如，指导探头 102 的换能器元件 104 来激发并且沿多个方向传送超声波的控制信号) 也可通过传导通路 202 来传递。如上所述，通过其中运送超声信号的通道包括由传导通路 202 和 / 或关联换能器元件 104 所组成的信号路径。另外，信号路径可包括通过其中将超声信号从换能器组件 104 运送到系统 100 的一个或多个处理组件的附加组件或介质。由探头 102 获取的模拟超声信号的处理的至少一部分可由部署在探头 102 内和 / 或探头 102 外部的组件来执行。

[0033] 在所示实施例中，超声系统 100 包括信号发生器 202，信号发生器 202 与通过其中运送超声信号的通道电耦合。例如，信号发生器 220 可与线缆 110 的传导通路 202 电互连。信号发生器 220 是生成测试信号的装置，其中测试信号沿导通通路 202 传送以便识别传导通路 202 之间的串扰。信号发生器 202 可包括处理器或其它基于逻辑的装置 (例如，微控制器) 或者由它们组成。信号发生器 220 与传送器 204 或波束形成器 200 的不同之处在于，信号发生器 220 可以不生成驱动换能器元件 104 来发射用于对主体或对象进行成像的超声波的信号。

[0034] 在一个实施例中,线缆 110 的传导通路 202 是无屏蔽非同轴电线或线。例如,传导通路 202 可以是相互电绝缘(例如通过绝缘外护套)的电线,但是相互之间没有独立屏蔽。“没有独立屏蔽”表示各传导通路 202 没有电耦合到与其它传导通路 202 的屏蔽分离的地参考的屏蔽。线缆 110 的示例包括具有以适当共面关系保持在其中的若干传导通路 202 的带状线缆或者具有若干宽松包芯线的线缆。备选地,线缆 110 可包括同轴线缆或电线,但是具有小于或等于具有相同或相似规格的同轴线缆的硬度或抗弯性。

[0035] 超声系统 100 包括传送器 204,传送器 204 在发射波束形成器(例如,基于软件的波束形成器 200 或者基于硬件的波束形成器)的指导下驱动探头 102 中的换能器元件 104(例如,压电元件)的阵列,以便将脉冲超声波和/或连续超声波发射到主体中。可使用换能器 104 的多种几何形状。超声波从主体的结构、如血细胞或肌肉组织后向散射,以便产生返回到换能器元件 104 并且由其接收的回波。将回波作为超声数据从换能器元件 104 传递给接收器 206。在一个实施例中,将回波作为模拟信号传递给接收器 206。换能器元件 104 机械耦合使得第一换能器元件 104 的振动在第二换能器元件 104 上感应机械串扰信号。

[0036] 在所示实施例中,超声系统 100 包括模数转换器(ADC) 208 和解调器 210。ADC 208 和解调器 210 可以是不同组件或者在单个组件中、例如在专用集成电路(ASIC)中实现。ADC 208 从探头 102 接收获取的原始模拟超声数据,并且将原始模拟超声数据数字化为获取的原始数字化超声数据。解调器 210 可执行原始模拟超声数据的数字解调、滤波、和/或抽选。超声数据被传递到并且可存储在内部存储器 212 中。相应地,除了经过波束形成之外,原始数据还可经过修改或补偿。

[0037] 处理器 116 适合按照多个可选择超声形态对获取的超声数据执行一个或多个处理操作。在所示实施例中,处理器 116 还使用软件实现波束形成器 200 来执行波束形成操作。示为连接到处理器 116 的波束形成器 200 可以是运行于处理器 116 上的软件或者是作为处理器 116 的一部分所提供的硬件。处理器 116 处理获取的超声数据,并且预备超声信息帧供在显示装置 214 上的可视呈现。处理器 116 还确定超声数据(例如,串扰信号)的操作特性,并且修改超声数据,以便从超声数据滤波、去除或减少操作特性(例如,机械串扰信号和/或电串扰信号)。

[0038] 显示装置 214 包括向用户呈现包括诊断超声图像的患者信息供诊断和分析的一个或多个监视器。处理器 116 连接到可控制处理器 116 的操作的用户接口 216(它可包括鼠标、键盘等等)。存储器 212 和外部存储器 218 的一个或两者可存储超声数据的二维(2D)或三维(3D)数据集,其中这类 2D 和 3D 数据集被访问以便呈现 2D(和/或 3D 或 4D 图像),它们可处于波束形成的不同状态。图像可经过修改,并且显示装置 214 的显示设定也使用用户接口 216 来人工调整。

[0039] 应当注意,虽然多种实施例可结合超声系统来描述,但是方法和系统并不局限于超声成像或者其特定配置。多种实施例可结合不同类型的成像系统来实现,包括例如多形态成像系统,其中具有超声成像系统以及 x 射线成像系统、磁共振成像(MRI)系统、计算机断层扫描(CT)成像系统、正电子发射断层扫描(PET)成像系统其中之一,等等。此外,多种实施例可在非医疗成像系统、例如诸如超声焊接测试系统或机场行李扫描系统的无损测试系统中实现。

[0040] 图 3 是按照一个实施例、用于电确定超声系统 100(图 1 所示)的电操作特性的方法 300 的流程图。方法 300 可与超声系统 100 结合用于确定超声系统 100 的电操作特性,并且校正超声系统 100 所获取的超声数据。仅作为举例,方法 300 能够用于确定通过其中传递所获取超声数据的通道之间的电串扰信号和 / 或机械串扰信号,以及滤波、校正、减少、消除或者以其它方式减轻通道之间的串扰。备选地,方法 300 可确定通过通道所传递的数据信号的特性,以便校正超声系统 100 的电缺陷,例如通道之间的变化时间偏差、影响所获取信号的换能器元件 104(图 1 所示)之间的制造差异、通道 - 通道变化等等。

[0041] 在 302,将测试信号注入超声探头 102(图 1 所示)的通道的至少一个中。在一个实施例中,测试信号是定向到换能器元件 104(图 1 所示)的声信号。在另一个实施例中,测试信号是在探头 102 中生成并且注入换能器 104 与线缆 110(图 1 所示)之间的信号路径中的模拟电信号。测试信号可由信号发生器 220(图 2 所示)来产生。

[0042] 测试信号能够每个通道迭代地传送。例如,测试信号可首先沿 N 个通道的第 n 个通道来传送,其中 N 表示探头 102(图 1 所示)与超声系统 100(图 1 所示)的处理组件之间的通道或信号路径的总数。如上所述,通道可表示包括换能器元件 104(图 1 所示)、关联传导通路 202(图 2 所示)、以及用于传送超声信号的其它导电主体的不同信号路径。在一个实施例中,不同通道表示不同换能器元件 104 以及与不同换能器元件 104 耦合的传导通路 202。例如,多个通道的每个可传递由不同换能器元件 104 获取并且沿不同传导通路 202 运送的原始模拟超声数据。

[0043] 继续参照图 3 所示的方法 300,图 4 是按照一个实施例、由若干换能器元件 408、410、412、414 和若干传导通路 400、402、404、406 所组成的若干通道 426、428、430、432 的示意图。传导通路 400、402、404、406 表示用于传递从探头 102(图 1 所示)获取的超声数据的不同传导通路 202(图 2 所示)。换能器元件 408、410、412、414 表示超声探头 102(图 1 所示)的不同换能器元件 104(图 1 所示)。备选地,换能器元件 408、410、412、414 的一个或多个可表示单独换能器元件的编组或集合,例如由多个单独换能器元件所形成的子孔。在一个实施例中,通道 426、428、430、432 包括关联换能器元件 408、410、412、414。虽然仅示出四个换能器元件 408、410、412 和 414、四个传导通路 400、402、404 和 406、以及四个通道 426、428、430 和 432,但是备选地,可提供不同数量的换能器元件 408、410、412 和 414、传导通路 400、402、404 和 406、和 / 或通道 426、428、430 和 432。换能器元件 408、410、412、414 的每个示为邻近传递由换能器元件 408、410、412、414 获取的超声数据的传导通路 400、402、404、406。

[0044] 如上所述,测试信号 416 可沿通道 426、428、430、432 的一个或多个来传送。在所述实施例中,测试信号 416 沿通道 430 来运送。当测试信号 416 沿通道 430 传播时,测试信号 416 可在其它通道 428、432 中感应串扰信号。例如,测试信号 416 可在通道 428、432 的传导通路 402、406 中感应对应串扰信号 418、420。

[0045] 在方法 300 的 304,确定通道 426、428、430、432 的一个或多个的电操作特性。可对于除了沿其中传送测试信号的通道 430 之外的一个或多个通道 426、248、432 来确定电操作特性。在所示实施例中,对于除了第 n 个通道之外的通道 426、428、430、432 来确定电操作特性。电操作特性包括表示沿通道 426、428、430、432 传播的信号的一个或多个测量、参数、或指标。例如,电操作特性可表示沿通道 428、432 传播的串扰信号 418、420 的能量、电压、

频率或时长。备选地,电操作特性可表示通过通道 426、428、432 传播的串扰信号 418、420 的存在。例如,电操作特性可以是串扰信号 418、420 是否通过通道 426、428、432 运送的二进制表示。

[0046] 在另一个实施例中,电操作特性包括测试信号 416 与串扰信号 418、420 之间的时滞 422、424。例如,电操作特性能够表示通道 430 上的测试信号 416 的注入与通道 428 或 432 上的串扰信号 418、420 的检测或出现之间的时间差或延迟。

[0047] 电操作特性可基于测试信号 416 的频率和 / 或能量。例如,随着测试信号 416 的频率和 / 或能量增加,串扰信号 418、420 的能量、电压、频率、时长和 / 或时滞 422、424 可发生变化。串扰信号 418、420 可逐个通道改变。例如,测试信号 416 的频率和 / 或能量的变化可引起串扰信号 418、420 的每个的不同变化。如图 4 所示,测试信号 416 在不同通道 428、432 中生成不同串扰信号 418、420。

[0048] 表示非超声数据的信号(例如,串扰信号 418、420)可与通道 426、428、430、432 的不同组合关联。例如,串扰信号 418 可在测试信号 416 沿通道 430 传送时与通道 428 关联,而串扰信号 420 可在测试信号 416 沿通道 430 传送时与通道 432 关联。可确定通道和关联的感应串扰信号(或者其它电操作特性)的附加组合。与通道 426、428、430、432 的组合关联的电操作特性可存储在将电操作特性(例如串扰信号 418、420)与对应通道 426、428、430、432 关联的存储器 212 的数据库或表中。例如,当测试信号沿感应通道运送时在被感应通道上产生的串扰信号可存储在存储器 212 中。感应通道和被感应通道之间的关联稍后当后续控制信号或其它信号沿通道 426、428、430、432 的一个或多个传送时可用于校正电操作特性。

[0049] 在 306,方法 300 递增地进行到 N 个通道的下一个通道。例如,方法 300 进行到 (n+1) 通道,并且重复进行上述过程。方法 300 可重复进行,以便确定当测试信号沿每个通道传送时在其它通道上生成的串扰信号。

[0050] 在 308,确定是否沿所有 N 个通道传送了测试信号。例如,确定当前通道是否为第 N 个通道。如果当前通道是第 N 个通道,则对所有 N 个通道传送了测试信号,并且方法 300 进入 310。备选地,如果当前通道不是第 N 个通道,则方法 300 返回到 302,以便沿当前通道传送测试信号。在另一个实施例中,沿少于全部 N 个通道来传送测试信号。例如,沿 N 个通道的一部分来传送测试信号。

[0051] 在 310,一个或多个成像超声脉冲由超声探头传送。超声系统 100(图 1 所示)沿传导通路 202(图 2 所示)将控制信号传送到换能器元件 408、410、412、414。控制信号激发换能器元件 408、410、412、414 来生成超声脉冲,超声脉冲从探头 102(图 1 所示)来发射。将超声脉冲定向到被成像主体中,以便生成回波。

[0052] 在一个实施例中,方法 300 递归地重复进行结合 302、304、306、308 所述的操作,使得测试信号在生成超声脉冲之前通过 N 个通道来传送。备选地,在测试信号沿第 n 个通道传送之后但在测试信号沿一个或多个其它通道传送之前,传送由第 n 个通道所生成的超声脉冲。例如,测试信号 416 可通过通道 426 来传送,在其它通道 428、430、432 上测量串扰信号,之后接着通过通道 426、428、430、432 来传送控制信号,以便生成从超声探头 102(图 1 所示)来发射的超声脉冲,之后接着通过通道 428 来传送测试信号 416,之后接着测量在其它通道 426、430、432 上感应的串扰信号,之后接着传送控制信号以生成另一个超声脉冲,

依此类推。测试信号 416 的传输可在控制信号的传输之前不久、例如 5 毫秒或以下发生。交替测试信号 416 和控制信号能够准许测试信号 416 沿各通道 426、428、430、432 在单个超声帧之内或者在各超声帧之后来传送，而无需显著增加传送超声脉冲和 / 或接收对应回波所需的时间。方法 300 可提供超声系统 100 (图 1 所示) 的实时校正或校准，使得电操作特性 (例如，串扰信号和通道 - 通道变化) 在图像获取过程期间的超声成像帧之间被确定和校正或者从超声数据中去除。

[0053] 在 312，回波由探头接收，并且基于回波来生成超声数据。换能器元件 408、410、412、414 接收回波，并且生成模拟原始超声数据。模拟原始超声数据沿通道 426、428、430、432 作为电超声信号来运送。

[0054] 在 314，基于确定的电操作特性 (例如，先前测量的串扰信号) 来修改沿通道 426、428、430、432 的一个或多个运送的超声信号。可基于与得到超声数据的相同换能器元件 408、410、412、414 关联的电操作特性来修改超声信号。可由超声系统 100 (图 1 所示) 的波束形成器 200 (图 2 所示)、基于电操作特性对沿通道 426、428、430、432 运送的超声数据进行滤波以去除不希望的成分 (例如，串扰信号)，然后从经校正的超声数据来形成超声图像。

[0055] 波束形成器 200 能够分离地校正沿通道 426、428、430、432 的每个运送的超声数据。例如，一旦对每对通道 426、428、430、432 (“对”包括感应通道 430 和被感应通道 428 或 432) 确定串扰信号 418、420，则能够从获取的超声数据来滤波串扰信号 418、420。在所示实施例中，波束形成器 200 去除或滤波由沿通道 430 运送的超声信号在通道 428 上感应的串扰信号 418 (或者从以其为基础的函数所得出的信号)。波束形成器 200 重复进行对其它通道 426、428、430、432 的校正。波束形成器 200 可通过将串扰信号 418、420 的传递函数与比例因子相乘，并且从超声数据减去该乘积，来从获取的超声数据中去除或滤波串扰信号 418、420。

[0056] 如果超声系统 100 (图 1 所示) 包括 N 个通道，并且波束形成器 200 接收 N 个数字化超声数据信号，则波束形成器 200 通过减去因第 i 个通道的数据而由第 i 个通道在第 n 个通道上感应的串扰信号、由 (i+1) 通道在第 n 个通道上感应的串扰信号、由 (i+2) 通道在第 n 个通道上感应的串扰信号、依此类推一直到 (N-1) 通道，来校正沿第 n 个通道运送的数据。该过程能够对所有 N 个通道重复进行。例如，随后能够对 (n+1) 通道、然后对 (n+2) 通道等等、对 N 个通道的全部或子集来执行上述校正。如果全部 N 个通道在其它通道上感应串扰信号，则潜在地可存在对于对各帧得到的超声数据进行的 (N^2-N) 个校正。如果少于全部 (N-1) 个通道在第 n 个通道上感应串扰信号，则可从第 n 个通道的数据中滤波由少于全部 (N-1) 个通道所产生的串扰信号。

[0057] 如上所述，通道的电操作特性的测量以及沿通道运送的超声数据的校正可在图像获取期间执行。沿通道注入测试信号、基于测试信号来测量通道的电操作特性、以及基于电操作特性来滤波沿通道运送的超声数据能够在来自探头 102 (图 1 所示) 的超声脉冲的传输之间重复进行。超声数据的这种重复或半连续校正允许超声数据在图像获取期间、例如与图像获取同时或并发地得到校正。在线缆 110 (图 1 所示) 在图像获取期间弯曲或折曲的情况下，半连续校正过程能够在线缆 110 的位置发生变化以及传导通路 202 (图 2 所示) 之间的串扰信号或互阻抗发生变化时，重复地校正超声数据。

[0058] 图 5 是按照一个实施例、用于在声学上确定超声系统 100(图 1 所示)的电操作特性的方法 500 的流程图。方法 500 可与超声系统 100(图 1 所示)结合用于确定超声系统 100 的操作特性,并且基于确定的操作特性来校正由超声系统 100 获取的超声数据。与方法 300(图 3 所示)相似,方法 500 能够用于确定和校正超声系统 100 的通道之间的串扰信号,和/或校正超声系统 100 的电缺陷,例如通道之间的变化时间偏差、影响所获取信号的换能器元件 104(图 1 所示)之间的制造差异、通道-通道变化等等。确定的串扰信号可包括电串扰信号(例如,由一个通路上的超声信号的传输而在另一个通路上感应的串扰信号)和/或机械串扰信号(例如,由一个换能器元件 104 的振动在另一个换能器元件上感应的串扰信号)。可通过例如从超声信号中减去或者以其它方式滤波电串扰信号和/或机械串扰信号,来校正超声信号。

[0059] 方法 500 可用来代替方法 300(图 3 所示)或者与其结合。例如,方法 500 可用于在使用超声系统 100(图 1 所示)获取图像之前或之后、例如当制造、维修或改造超声系统 100 时或者在图像获取之间,来确定通道的电操作特性和/或机械操作特性。相比之下,方法 300 可在图像获取过程期间使用,如上所述。

[0060] 在 502,测试超声脉冲沿测试方向传送到超声探头 102(图 1 所示)的换能器元件 104(图 1 所示)。超声脉冲的外部源用于以预定角度将测试脉冲传送到换能器元件 104。在一个实施例中,脉冲可称作非成像测试脉冲,因为脉冲没有用于生成主体的可视图像。

[0061] 继续参照图 5,图 6 是按照一个实施例的外部超声脉冲源 600 和换能器元件 408、410、412、414 的框图。脉冲源 600 可以是另一个超声探头或者能够以多种角度将测试脉冲 602 传送到换能器元件 408、410、412、414 的其它装置。在所示实施例中,脉冲源 600 以相对换能器元件 408、410、412、414 的斜角 604 将测试脉冲 602 传送到换能器元件 408、410、412、414。脉冲源 600 和换能器元件 408、410、412、414 可定位在已知环境中、例如在水箱中,以便执行结合方法 500 所述的操作的至少一些。

[0062] 在 504,由换能器元件 408、410、412、414 来接收测试脉冲 602。取决于换能器元件 408、410、412、414 的位置和/或角度 604,换能器元件 408、410、412、414 可在不同时间接收或检测测试脉冲 602。例如,部署成更靠近脉冲源 600 的换能器元件 412、414 可在位于远离脉冲源 600 的换能器元件 408、410 之前接收测试脉冲 602。

[0063] 换能器元件 408、410、412、414 可在测试脉冲 602 的接收期间振动。换能器元件 408、410、412、414 机械耦合使得换能器元件 408、410、412、414 之一的振动引起一个或多个其它相邻或附近换能器元件 408、410、412、414 的振动。相邻或附近换能器元件 408、410、412、414 的振动能够在相邻或附近换能器元件 408、410、412、414 的通路和通道上产生机械串扰信号。

[0064] 换能器元件 408、410、412、414 基于测试脉冲 602 来生成原始模拟超声数据 606、608、610、612。超声数据 606、608、610、612 沿通道 426、428、430、432 来运送,如上所述。超声数据 606、608、610、612 通过通道 426、428、430、432 的传输和/或一个或多个换能器元件 408、410、412、414 的振动在其它通道 426、428、430、432 上感应信号。例如,沿通道 430 运送的超声数据 610 在通道 432 上感应电串扰信号 614。沿通道 432 运送的超声数据 612 在通道 426、428、430 上感应电串扰信号 616、618、620。在一个实施例中,串扰信号 616、618、620 的一个或多个包括电分量和/或机械分量。例如,串扰信号 616、618、620 的一个或多个可

包括电串扰信号和 / 或机械串扰信号。

[0065] 在 506, 沿通道 426、428、430、432 运送的信号由超声系统 100 (图 1 所示) 接收。例如, 处理器 116 (图 1 所示) 可接收由沿通道 426、428、430、432 接收的模拟超声数据所组成的超声信号。

[0066] 在 508, 检查沿通道 426、428、430、432 运送的超声信号的操作特性, 以便确定超声信号是表示从测试脉冲 602 获取的超声数据还是表示超声系统 100 (图 1 所示) 中的缺陷。例如, 检查超声信号, 以便确定超声信号是表示超声回波还是串扰信号 (电串扰信号和 / 或机械串扰信号)、线缆 110 (图 1 所示) 的弯曲、通道 426、428、430 和 432 之间的时间偏差、换能器元件 408、410、412 和 414 中的缺陷等等。操作特性能够表示沿通道运送的信号与预计或预定信号之间的差。例如, 在换能器元件 408、410、412、414 传送的超声脉冲可以是沿预定角度传送的预定脉冲。预定脉冲可与预计由换能器元件 408、410、412、414 来接收的信号关联。

[0067] 在所示实施例中, 操作特性表示串扰信号 614、616、618、620。例如, 操作特性包括表示串扰信号 614、616、618、620 的一个或多个测量、参数或指标, 例如串扰信号 614、616、618、620 的能量、电压、频率、时长或存在。能由沿通道 426、428、430、432 传送的超声数据 606、608、610、612 和 / 或一个或多个换能器元件的振动而在通道 426、428、430、432 中感应串扰信号 614、616、618、620。例如, 通道 432 的超声数据 612 感应通道 426、428、430 的串扰信号 616、618、620, 而通道 430 的超声数据 610 感应通道 432 的串扰信号 614。

[0068] 在 510, 确定沿通道 426、428、430、432 所传递的信号是表示超声数据还是其它电缺陷。例如, 将沿通道运送的串扰信号、超声数据和 / 或其它信号与一个或多个预定波形属性进行比较, 以便确定信号和 / 或数据是表示缺陷 (例如电串扰和 / 或机械串扰) 还是超声数据。波形属性与基于测试脉冲 602 的预计超声信号关联。例如, 波形属性可包括与包括超声数据的预计信号关联的波形段的幅度、频率、能量、时长、开始或起始时间、终止或结束时间和 / 或形状。波形属性能够存储在内部存储器 212 (图 2 所示) 中, 供与接收的信号波形进行比较。

[0069] 基于信号 616 的幅度与存储器 212 中存储的预定波形幅度之间的比较, 信号 616 可被识别为超声数据或串扰。针对通道 426, 波形属性可包括比串扰信号 616 的幅度更大但比超声数据 606 更小或者至少同样大 (as least as large as) 的幅度。因此, 串扰信号 616 的更大幅度可指示串扰信号 616 不是表示与测试脉冲 602 关联的超声数据, 而超声数据 606 的更大幅度指示超声数据 606 表示与测试脉冲 602 关联的超声数据。备选地, 可将一个或多个其它波形属性与串扰信号 616 和超声数据 606 的每个进行比较。基于串扰信号 616 与超声数据 606 之间的差, 将串扰信号 616 识别为表示串扰, 而将超声数据 606 识别为表示测试脉冲 602。关于沿通道 426、428、430、432 运送的信号是表示电缺陷还是超声数据的确定能够对通道 426、428、430、432 的全部或子集重复进行。

[0070] 表示非超声数据的信号 (例如, 串扰信号 614、616、618、620) 可与用以将测试脉冲 602 定向到换能器元件 408、410、412、414 的角度 604 关联。例如, 串扰信号 614、616、618、620 可存储在将串扰信号 614、616、618、620 与测试脉冲 602 和 / 或用以将测试脉冲 602 传送到换能器元件 408、410、412、414 的角度 604 关联的存储器 212 (图 2 所示) 的数据库或表中。

[0071] 在 512, 确定是否将附加测试脉冲传送到超声探头 102(图 1 所示)。可将附加超声脉冲传送到超声探头 102 和换能器元件 408、410、412、414, 以便识别哪些电缺陷(例如, 串扰信号)在以其它角度将超声脉冲传送到换能器元件 408、410、412、414 时发生。

[0072] 如果没有将附加超声脉冲传送到探头 102(图 1 所示), 则方法 500 的流进入 514。备选地, 如果将一个或多个超声脉冲传送到探头 102(图 1 所示), 则方法 500 的流程返回到 502, 其中以与用以将超声脉冲传送到探头 102 的一个或多个先前角度不同的角度将另一个超声脉冲传送到探头 102。

[0073] 图 7 是按照一个实施例的外部超声脉冲源 600 和换能器元件 408、410、412、414 的框图。如图 7 所示, 脉冲源 600 可沿角度 704 所定义的测试方向将另一个非成像测试脉冲 702 传送到换能器元件 408、410、412、414。以与沿其中传送测试脉冲 602 的角度 604(图 6 所示)不同的角度 704 来传送这个附加测试脉冲 702。

[0074] 测试脉冲 702 由换能器元件 408、410、412、414 来接收, 并且换能器元件 408、410、412、414 生成包含超声数据 706、708、710、712 的信号。超声数据 706、708、710、712 沿通道 426、428、430、432 作为超声信号来运送。与以上结合测试脉冲 602 所述的相似, 能够由超声数据 706、708、710、712 和 / 或由一个或多个换能器元件 408、410、412、414 的振动在通道 426、428、430、432 中感应除了超声数据信号之外的信号、如串扰信号 714、716、718、720。如上所述, 分析串扰信号 714、716、718、720 和 / 或超声数据 706、708、710、712 的一个或多个波形属性, 以便确定测试脉冲 702 的接收生成串扰信号 714、716、718、720。与测试脉冲 702 和 / 或用以传送测试脉冲 702 的角度 704 关联的串扰信号 714、716、718、720 可存储在存储器 212(图 2 所示)中。

[0075] 回到图 5 所示方法 500 的论述, 方法 500 可按照逐个循环的方式来收集与由换能器元件 408、410、412、414 在超声脉冲以不同角度被接收时接收、生成或感测的操作特性(例如串扰信号)有关的信息。与以不同角度接收的超声脉冲关联的操作特性的集合用于在将来的超声脉冲被接收时滤波或去除由通道 426、428、430、432 运送的非超声数据信号, 如下面进行描述的。

[0076] 在 514, 一个或多个成像超声脉冲由超声探头传送。超声系统 100(图 1 所示)沿通道 426、428、430、432 将控制信号传送到换能器元件 408、410、412、414。控制信号激发换能器元件 408、410、412、414 来生成超声脉冲, 超声脉冲从探头 102 发射。将超声脉冲定向到被成像主体中, 以便生成回波。

[0077] 在 516, 回波由探头接收, 并且基于回波来生成超声数据。换能器元件 408、410、412、414 接收回波, 并且生成模拟原始超声数据。模拟原始超声数据沿通道 426、428、430、432 来传送。

[0078] 在 518, 基于以测试脉冲 602、702 为基础测量的操作特性来修改沿通道 426、428、430、432 的一个或多个运送的超声数据。在一个实施例中, 从超声数据中减去或者以其它方式滤波在以与成像超声脉冲相同或相似的角度将测试脉冲(一个或多个)导向探头 102(图 1 所示)时确定的操作特性。例如, 如果以转向角得到回波, 则可从换能器元件 408、410、412、414 生成的超声数据中减去或滤波在以与转向角相同或基本相同的角度将测试脉冲导向探头 102 时确定的串扰信号。

[0079] 如上所述, 通道的操作特性的测量可在图像获取之前执行。然后, 可从图像获取期

间生成的超声数据中滤波操作特性（例如，串扰信号）。在另一个实施例中，操作特性可在成像获取期间确定。例如，不是在图像获取之前传送非成像测试脉冲以确定操作特性，而是可使用成像超声脉冲来确定操作特性。超声脉冲由换能器元件 408、410、412、414 传送到被成像主体。如果被成像主体相对超声探头 102（图 1 所示）的近似位置和 / 或取向为已知，则沿其中接收超声回波的近似返回路径可以为已知。例如，沿其中接收超声回波的角或多个角可以为已知，使得串扰信号可对第一成像超声脉冲来确定，并且用于滤波从沿第一成像脉冲的相同或近似相同角度传送的后续成像超声脉冲所得到的超声数据。

[0080] 按照一个实施例，方法 300 和 / 或 500（图 3 和图 5 所示）的选择和使用可基于探头 102（图 1 所示）的操作特性发生变化的频度和速度。例如，如果换能器元件 408、410、412、414（图 4 所示）的操作特性及关联的一个或多个角度 604、704 在系统 100（图 1 所示）的使用期间是相对固定的或者没有明显变化，则方法 500 可用于最初确定操作特性，并且校正随后得到的超声数据。如果操作特性在系统 100 的使用期间发生变化（例如，通过线缆 110（图 1 所示）的弯曲），则方法 300 可在图像获取期间重复使用。在另一个实施例中，方法 300 和方法 500 均用于校正超声数据，以便去除不希望的操作特性。

[0081] 在一个实施例中，方法 500（图 5 所示）可用于得到与一种类型或一类超声探头的通道关联的操作特性的数据库。数据库可被复制并且上载到作为相同或相似类型的超声探头的一组探头的每个的存储器 212（图 2 所示）。数据库可用于校准相同类型的探头。例如，一旦建立数据库，数据库可下载到其它相似类型的探头 102 的内部存储器 212，并且由相似探头 102 用于校正串扰信号。超声探头 102 可以是基于探头 102 的几何形状、尺寸、组成等的相似或相同类型。备选地，方法 500 可用于得到若干探头的每个的数据库。例如，在总是使用探头对主体进行成像之前（或者在探头的服务期限期间定期地），方法 500 可用于生成或更新数据库。然后，探头可参考数据库，以便从接收的超声数据中滤波或减少不希望的操作特性（例如，串扰信号）。

[0082] 在另一个实施例中，可生成串扰信号的仿真模型。例如，可对由沿另一个通道运送的超声信号在通道上感应的串扰信号建模或者近似计算，而无需物理地测量沿任何通道运送的串扰信号。仿真模型可以是关联当超声信号沿通道运送时在超声系统的通道上感应的预计串扰信号的计算机生成模型。该模型被下载到超声系统 100（图 1 所示）的存储器 212（图 2 所示），并且用于从随后获取的超声信号中减去或去除串扰信号。

[0083] 在一个实施例中，对通道的一个或多个确定的串扰信号可用于修改控制或发射信号。例如，串扰信号可用于修改运送给超声探头的换能器元件的控制信号，以便使换能器元件发射一个或多个超声脉冲。可确定一个或多个通道的控制信号，并且可在沿通道传递控制信号之前从控制信号中去除、滤波或减去一个或多个通道的先前确定的串扰信号（一个或多个）。

[0084] 图 8 示出超声处理器模块 800 的示范框图，它可实施为图 1 的处理器 116 或者它的一部分。超声处理器模块 800 在概念上示为子模块的集合，但是可采用专用硬件板、DSP、处理器等的任何组合来实现。备选地，图 8 的子模块可采用具有单个处理器或多个处理器的现货供应 PC 来实现，其中的功能操作分布于处理器之间。作为另一个选项，图 8 的子模块可采用混合配置来实现，其中，某些模块化功能采用专用硬件来执行，而剩余模块化功能则采用现货供应 PC 等等来执行。子模块还可实现为处理单元中的软件模块。

[0085] 图 8 所示的子模块的操作可由本地超声控制器 802 或者由处理器模块 800 来控制。处理器模块 800 可接收若干形式之一的超声数据 804。超声数据 804 可包括超声数据 606、608、610、612、706、708、710、712(图 4、图 6 和图 7 所示)。在图 8 的实施例中,接收的超声数据 804 构成表示与各数据样本关联的实数分量和虚数分量的 I、Q 数据对。将 I、Q 数据对提供给彩色流模块或子模块 806、功率多普勒模块或子模块 808、B 模式模块或子模块 810、频谱多普勒模块或子模块 812 和 M 模式模块或子模块 814 中的一个或多个。可选地,可包括其它子模块,例如声音辐射力脉冲 (ARFI) 模块或子模块 816 以及组织多普勒 (TDE) 模块或子模块 818 等等。

[0086] 子模块 806、808、810、812、814、816、818 的每个配置成按照对应方式来处理 I、Q 数据对,以便生成彩色流数据 820、功率多普勒数据 822、B 模式数据 824、频谱多普勒数据 826、M 模式数据 828、ARFI 数据 830、和组织多普勒数据 832,它们全部可在后续处理之前暂时存储在存储器 834(例如图 2 所示的存储器 212 和 / 或 218) 中。例如, B 模式子模块 810 可生成 B 模式数据 824,其中包括多个 B 模式图像平面,例如在双平面或三平面图像获取中,如本文更详细地进行描述的。数据 820、822、824、826、828、830、832 例如可作为向量数据值的集合来存储,其中各集合定义单独的超声图像帧。向量数据值一般基于极坐标系来组织。备选地,超声数据 804 可在由子模块 806、808、810、812、814、816、818 的一个或多个进行处理之前传送给波束形成器、如软件波束形成器 200(图 2 所示)。

[0087] 扫描转换器模块或子模块 836 从存储器 834 存取和得到与图像帧关联的向量数据值,并且将向量数据值集合转换为笛卡尔坐标,以便生成经格式化供显示的超声波图像帧 838。由扫描转换器子模块 836 所生成的超声图像帧 838 可以又提供给存储器 834 供后续处理。一旦扫描转换器子模块 836 生成与例如 B 模式图像数据等关联的超声图像帧 838,则图像帧可重新存储在存储器 834 中或者通过总线 840 传递给数据库(未示出)、存储器 834 和 / 或其它处理器。

[0088] 扫描转换数据可转换为 X、Y 格式供视频显示,以便产生超声图像帧。将扫描转换的超声图像帧提供给显示控制器(未示出),它可包括将视频映射到灰度映射供视频显示的视频处理器。灰度图可表示原始图像数据到显示灰度级的传递函数。一旦将视频数据映射到灰度值,则显示控制器控制显示装置 214(图 2 所示)来显示图像帧,其中显示装置 214 可包括一个或多个监视器或显示窗口。从其中各数据指示显示器中的相应像素的强度或亮度的数据的图像帧中产生显示装置 214 中显示的图像。

[0089] 2D 视频处理器模块或子模块 842 组合从不同类型的超声信息生成的帧的一个或多个。例如,通过将一种类型的数据映射到灰度图并且将另一种类型的数据映射到供视频显示的彩色图,2D 视频处理器子模块 842 可组合不同的图像帧。在最终的显示的图像中,彩色像素数据可重叠在灰度像素数据上,以便形成单个多模图像帧 844(例如,功能图像),它再次重新存储在存储器 834 中或者通过总线 840 传递。图像连续帧可作为电影环(cine loop)存储在存储器 834 中。电影环表示捕获向用户显示的图像数据的先进先出循环图像缓冲器。用户可通过在用户接口 216 输入定格命令来定格电影环。用户接口 216 可包括例如键盘和鼠标以及与将信息输入到超声系统 100(图 1 所示)关联的所有其它输入控件。

[0090] 3D 处理器模块或子模块 846 还由用户接口 216 来控制,并且存取存储器 834,以便得到 3D 超声图像数据,以及例如通过已知的体积渲染或表面渲染算法来生成三维图像。三

维图像可采用多种成像技术来生成,例如射线投射、最大强度像素投影等等。

[0091] 图 1 的超声系统 100 可包含在诸如膝上型计算机或袖珍系统之类的小型系统中以及在较大控制台类型系统中。图 9 和图 10 示出小型系统,而图 11 示出较大系统。

[0092] 图 9 示出具有 3D 能力的小型化超声系统 900,它具有可配置成获取 3D 超声数据或多平面超声数据的探头 902。例如,探头 902 可具有先前针对图 1 的探头 102 和图 4 所示的换能器元件 408、410、412、414 所述的换能器元件 904 的 2D 阵列。提供(还可包括集成显示装置 908 的)用户接口 906,以便接收来自操作员的命令。本文所使用的“小型化”表示超声系统 900 是手持或手抬式装置,或者配置成通过人手、口袋、公文包大小的小箱或背包来携带。例如,超声系统 900 可以是具有典型膝上型计算机大小的手抬式装置。超声系统 900 是操作员易携带的。集成显示装置 908(例如,内部显示器)配置成显示例如一个或多个医疗图像。

[0093] 超声数据可经由有线或无线网络 912(或者直接连接,例如经由串行或并行线缆或 USB 端口)发送到外部装置 910。在一些实施例中,外部装置 910 可以是计算机或者具有显示器的工作站或者多种实施例的 DVR。备选地,外部装置 910 可以是能够从手抬式超声系统 900 接收图像数据并且能够显示或打印分辨率大于集成显示装置 908 的图像的分离的外部显示器或者打印机。

[0094] 图 10 示出手抬式或袖珍超声成像系统 1000,其中显示装置 1002 和用户接口 1004 形成单个主体或单元。作为举例,袖珍超声成像系统 1000 可以是大约 2 英寸宽、大约 4 英寸长和大约 0.5 英寸厚、重量小于 3 盎司的袖珍或手掌大小的超声系统。袖珍超声成像系统 1000 一般包括:显示装置 1002;用户接口 1004,它可包括或者可以不包括键盘类型接口以及用于连接到扫描装置、如超声探头 1006 的输入/输出(I/O)端口。显示装置 1002 可以是例如 320×320 像素彩色 LCD 显示器(其上可显示医疗图像 1008)。按钮 1012 的打字机式键盘 1010 可以可选地包含在用户接口 1004 中。

[0095] 可按照系统操作模式(例如,显示不同的视图)分别向多功能控件 1014 指配功能。因此,多功能控件 1014 的每个可配置成提供多个不同动作。与多功能控件 1014 关联的标签显示区 1016 可根据需要包含在显示装置 1002 上。系统 1000 可具有用于专用功能的附加按键和/或控件 1018,它们可包括但不限于“定格”、“深度控制”、“增益控制”、“彩色模式”、“打印”和“存储”。

[0096] 标签显示区 1016 的一个或多个可包括标签 1020,以便指示被显示的视图,或者允许用户选择要显示的被成像对象的不同视图。不同视图的选择还可通过关联多功能控件 1014 来提供。显示装置 1002 还可具有文本显示区 1022,用于显示与所显示图像视图相关的信息(例如,与所显示图像关联的标签)。

[0097] 应当注意,多种实施例可结合具有不同尺寸、重量和功率消耗的小型化或小型超声系统来实现。例如,袖珍超声成像系统 1000 和小型化超声系统 900 可提供与系统 100(图 1 所示)相同的扫描和处理功能性。

[0098] 图 11 示出设置在活动底座 1102 上的超声成像系统 1100。便携超声成像系统 1100 又可称作基于推车的系统。提供显示装置 1104 和用户接口 1106,并且应当理解,显示装置 1104 可与用户接口 1106 分离或者是可分离的。用户接口 1106 可选地可以是触摸屏,从而允许操作员通过触摸所显示的图形、图标等选择选项。

[0099] 用户接口 1106 还包括控制按钮 1108, 它们可用于根据需求和 / 或按照通常所提供的来控制便携超声成像系统 1100。用户接口 1106 提供多个界面选项, 用户可物理地操作界面选项来与可显示的超声数据和其它数据进行交互, 以及输入信息以及设置、改变扫描参数和观看角等等。例如, 可提供键盘 1110、轨迹球 1112 和 / 或多功能控件 1114。

[0100] 应当注意, 多种实施例可通过硬件、软件或者它们的组合来实现。多种实施例和 / 或组件 (例如, 模块) 或者、其中的组件和控制器也可实现为一个或多个计算机或处理器的组成部分。计算机或处理器可包括计算装置、输入装置、显示单元以及例如用于访问因特网的接口。计算机或处理器可包括微处理器。微处理器可连接到通信总线。计算机或处理器还可包括存储器。存储器可包括随机存取存储器 (RAM) 和只读存储器 (ROM)。计算机或处理器还可包括存储装置, 它可以是硬盘驱动器或可拆卸存储装置, 例如软盘驱动器、光盘驱动器等。存储装置也可以是用于将计算机程序或其它指令加载到计算机或处理器中的其它类似部件。

[0101] 本文所使用的术语“计算机”或“模块”可包括任何基于处理器或者基于微处理器的系统, 其中包括使用微控制器、精简指令集计算机 (RISC)、ASIC、逻辑电路以及能够运行本文所述的功能的任何其它电路或处理器的系统。上述示例只是示范性的, 因而并不是意在以任何方式限制术语“计算机”的定义和 / 或含意。

[0102] 计算机或处理器运行一个或多个存储元件中存储的指令集, 以便处理输入数据。存储元件还可根据期望或需要存储数据或其它信息。存储元件可采取处理机内的信息源或物理存储器元件的形式。

[0103] 指令集可包括多种命令, 它们指示作为处理机的计算机或处理器执行例如本发明的多种实施例的方法和过程的特定操作。指令集可采取软件程序的形式。软件可采取多种形式, 例如系统软件或应用软件, 并且可实施为有形和非暂时计算机可读介质。此外, 软件可采取分离的程序或模块的集合、较大程序中的程序模块或者程序模块的一部分的形式。软件还可包括采取面向对象编程的模块编程。由处理机对输入数据的处理可响应操作员命令、或者响应先前处理的结果、或者响应另一个处理机所进行的请求而进行。

[0104] 本文所使用的术语“软件”和“固件”是可互换的, 并且包括存储器中存储供计算机执行的任何计算机程序, 其中存储器包括 RAM 存储器、ROM 存储器、EPROM 存储器、EEPROM 存储器和非易失性 RAM (NVRAM) 存储器。上述存储器类型只是示范性的, 并因而并不是限制可用于存储计算机程序的存储器的类型。

[0105] 要理解, 以上描述只是说明性而不是限制性的。例如, 上述实施例 (和 / 或其方面) 可相互结合使用。另外, 可对多种实施例的教导进行多种修改以适合具体情况或材料, 而没有背离其范围。虽然本文所述材料的尺寸和类型意在定义多种实施例的参数, 但是实施例决不是限制性的, 而是示范实施例。通过阅读以上描述, 本领域技术人员将会清楚地知道许多其它实施例。因此, 多种实施例的范围应当参照所附权利要求连同这类权利要求涵盖的完整等效范围共同确定。在所附权利要求中, 术语“包括”和“其中”用作相应术语“包含”和“其中”的普通英语等效体。此外, 在所附权利要求中, 术语“第一”、“第二”和“第三”等只用作标记, 而不是意在对它们的对象施加数字要求。此外, 所附权利要求的限制并不是按照部件加功能格式编写的, 并且不是意在根据美国专利法第 112 条第六款来解释, 除非这类要求权益的限制明确使用词语“用于... 的部件”并跟随没有进一步结构的功能陈述。

[0106] 本书面描述使用示例来公开包括最佳模式的本发明,以及还使本领域技术人员能实践本发明,包括制作和使用任何装置或系统及执行任何结合的方法。本发明可取得专利的范围由权利要求确定,且可包括本领域技术人员想到的其它示例。如果此类其它示例包括与权利要求字面语言无不同的结构要素,或者如果它们具有与权利要求字面语言无实质不同的等效结构要素,则它们规定为在权利要求的范围之内。

- [0107] 配件表
- [0108] 超声系统 100
- [0109] 探头 102
- [0110] 换能器元件 104
- [0111] 端 106
- [0112] 传送器 / 接收器 108
- [0113] 线缆 110
- [0114] 数据总线 112
- [0115] 后端 114
- [0116] 处理器 116
- [0117] 波束形成器 200
- [0118] 传导通路 202
- [0119] 传送器 204
- [0120] 接收器 206
- [0121] ADC 208
- [0122] 解调器 210
- [0123] 存储器 212
- [0124] 显示装置 214
- [0125] 用户接口 216
- [0126] 外部存储器 218
- [0127] 信号发生器 220
- [0128] 方法 300
- [0129] 通道 400、402、404、406
- [0130] 换能器元件 404、406、408、410、412、414
- [0131] 测试信号 416
- [0132] 串扰信号 418
- [0133] 串扰信号 420
- [0134] 时滞 422
- [0135] 时滞 424
- [0136] 通道 426
- [0137] 通道 428
- [0138] 通道 430
- [0139] 通道 432
- [0140] 方法 500

- [0141] 脉冲源 600
- [0142] 测试脉冲 602
- [0143] 角 604
- [0144] 超声数据 606
- [0145] 超声数据 608
- [0146] 超声数据 610
- [0147] 超声数据 612
- [0148] 串扰信号 614
- [0149] 串扰信号 616
- [0150] 串扰信号 618
- [0151] 串扰信号 620
- [0152] 测试脉冲 702
- [0153] 角 704
- [0154] 超声数据 706
- [0155] 超声数据 708
- [0156] 超声数据 710
- [0157] 超声数据 712
- [0158] 串扰信号 714
- [0159] 串扰信号 716
- [0160] 串扰信号 718
- [0161] 串扰信号 720
- [0162] 超声处理器模块 800
- [0163] 超声控制器 802
- [0164] 超声数据 804
- [0165] 子模块 806
- [0166] 子模块 808
- [0167] 子模块 810
- [0168] 子模块 812
- [0169] 子模块 814
- [0170] 子模块 816
- [0171] 子模块 818
- [0172] 彩色流数据 820
- [0173] 功率多普勒数据 822
- [0174] B 模式数据 824
- [0175] 频谱多普勒数据 826
- [0176] M 模式数据 828
- [0177] ARFI 数据 830
- [0178] 组织多普勒数据 832
- [0179] 存储器 834

- [0180] 转换器子模块 836
- [0181] 超声图像帧 838
- [0182] 总线 840
- [0183] 处理器子模块 842
- [0184] 图像帧 844
- [0185] 子模块 846
- [0186] 超声系统 900
- [0187] 探头 902
- [0188] 换能器元件 904
- [0189] 用户接口 906
- [0190] 集成显示装置 908
- [0191] 外部装置 910
- [0192] 有线网络或无线网络 912
- [0193] 超声成像系统 1000
- [0194] 显示装置 1002
- [0195] 用户接口 1004
- [0196] 超声探头 1006
- [0197] 医疗图像 1008
- [0198] 打字机式键盘 1010
- [0199] 按钮 1012
- [0200] 多功能控件 1014
- [0201] 标签显示区 1016
- [0202] 控件 1018
- [0203] 标签 1020
- [0204] 文本显示区 1022
- [0205] 超声成像系统 1100
- [0206] 底座 1102
- [0207] 显示装置 1104
- [0208] 用户接口 1106
- [0209] 控制按钮 1108
- [0210] 键盘 1110
- [0211] 轨迹球 1112
- [0212] 多功能控件 1114

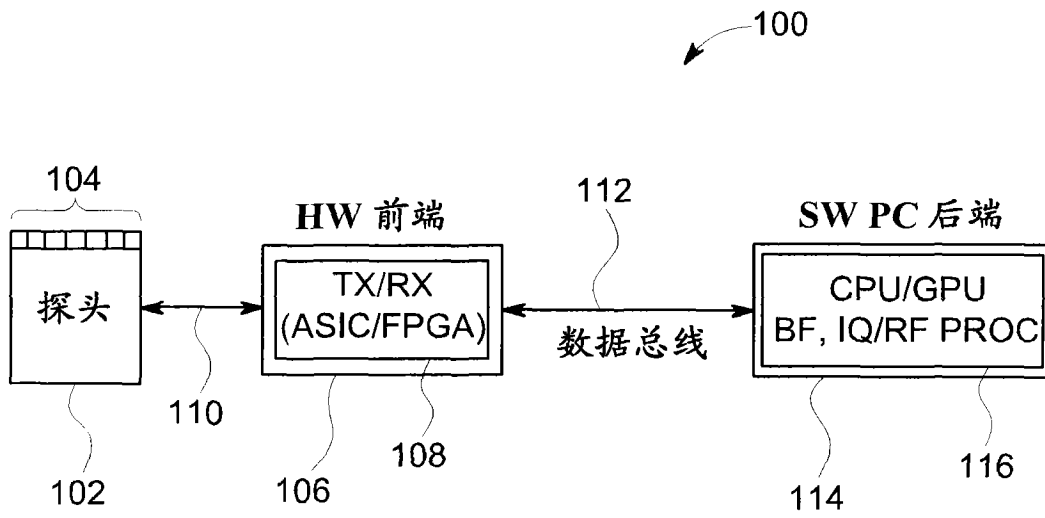


图 1

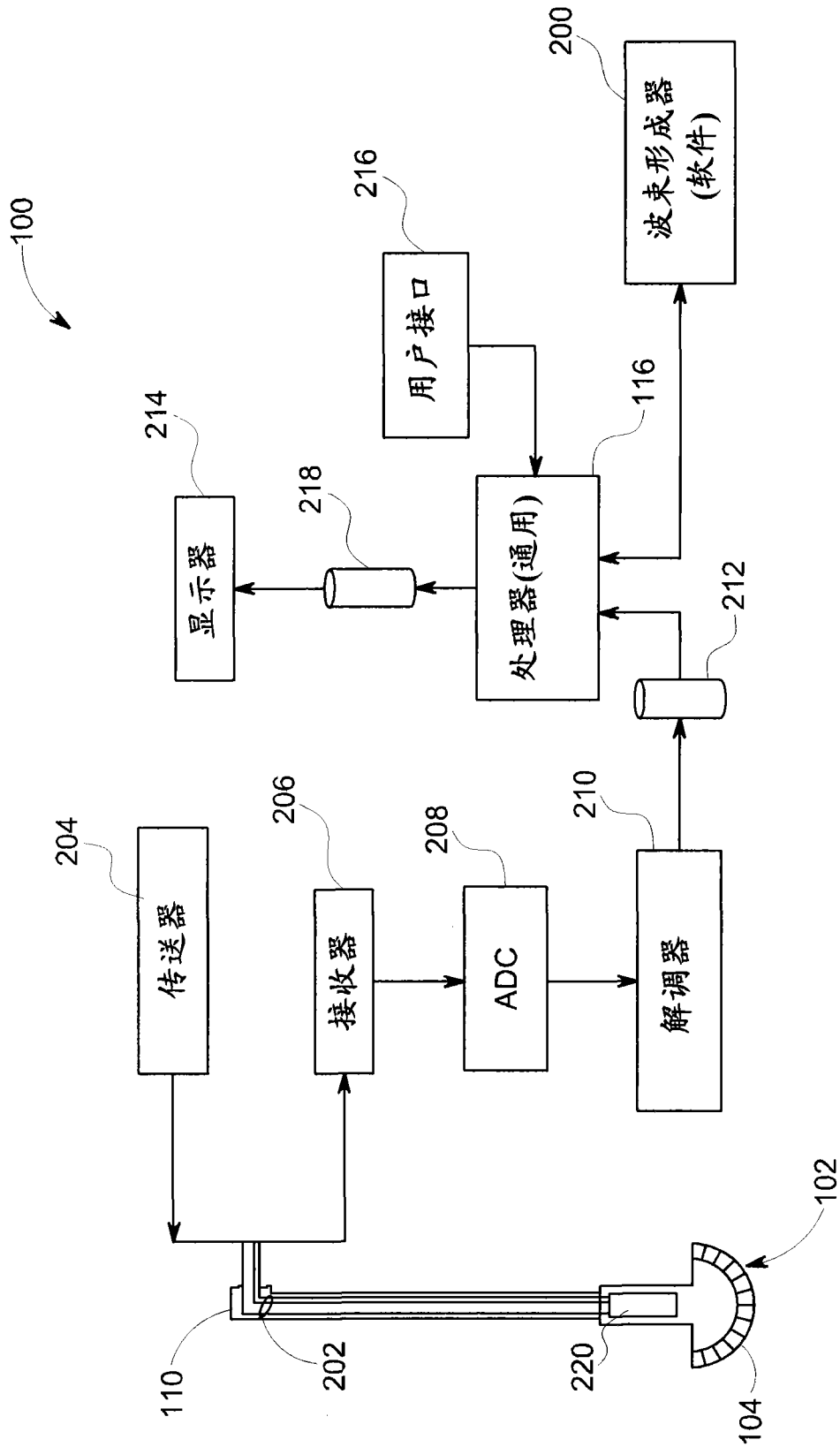


图 2

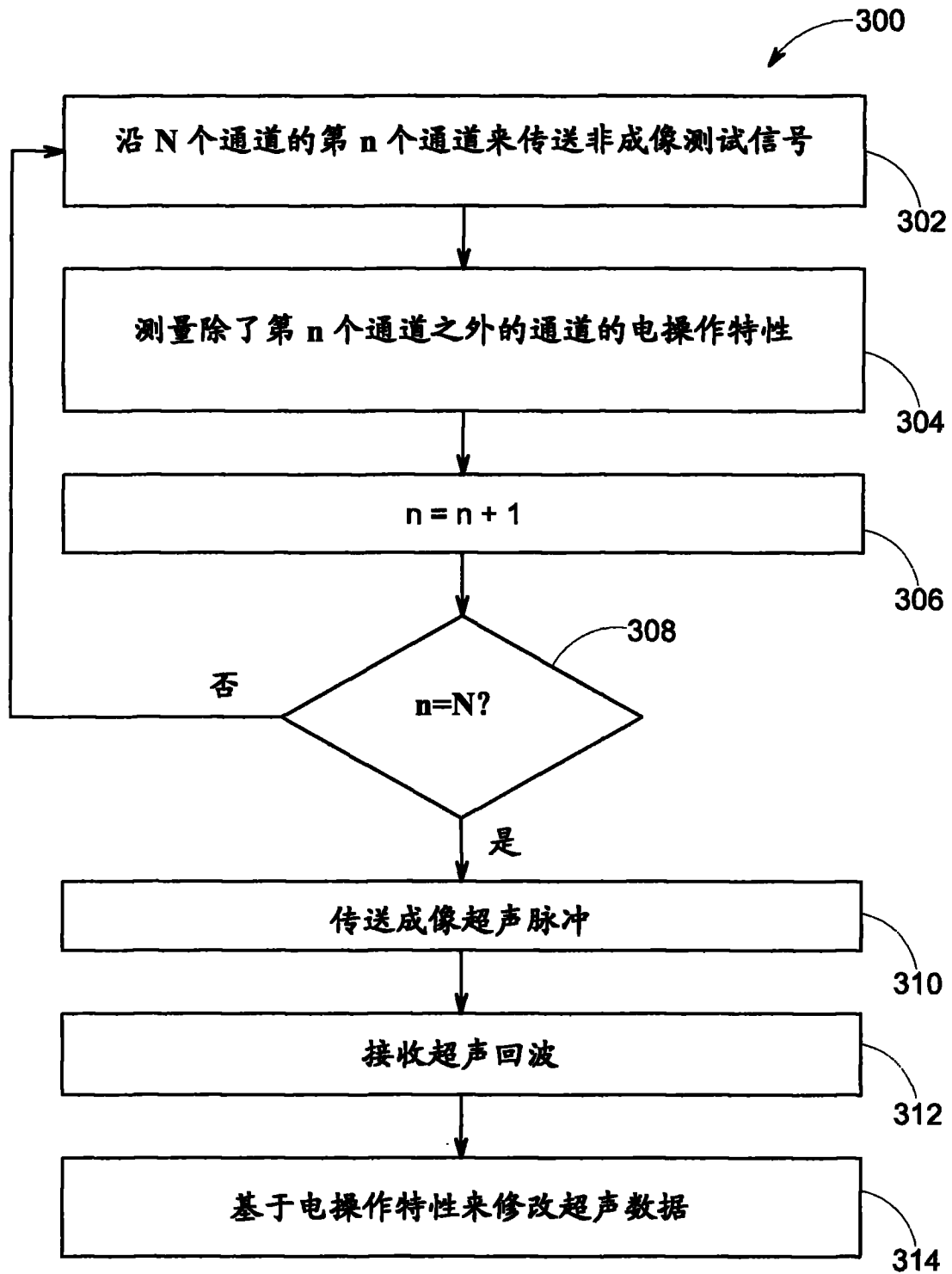


图 3

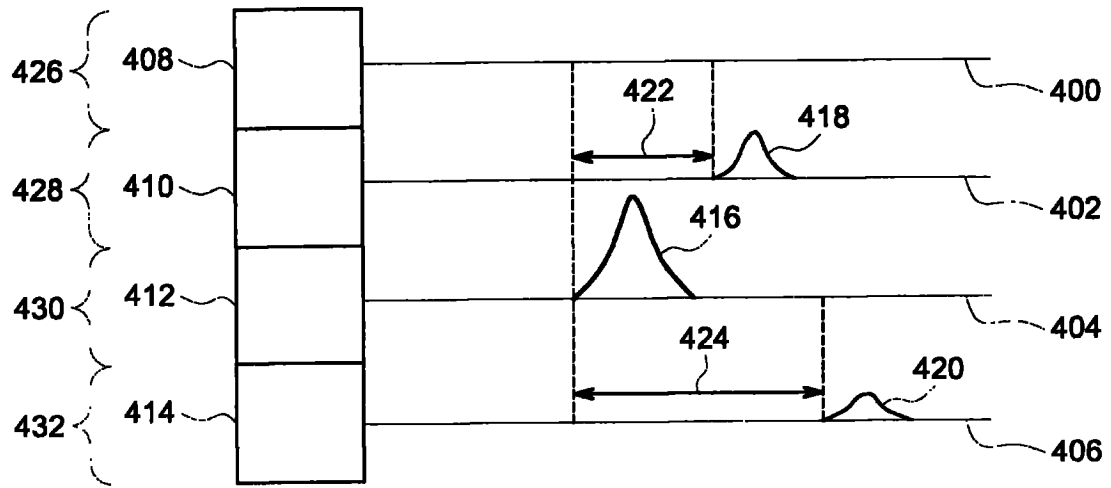


图 4

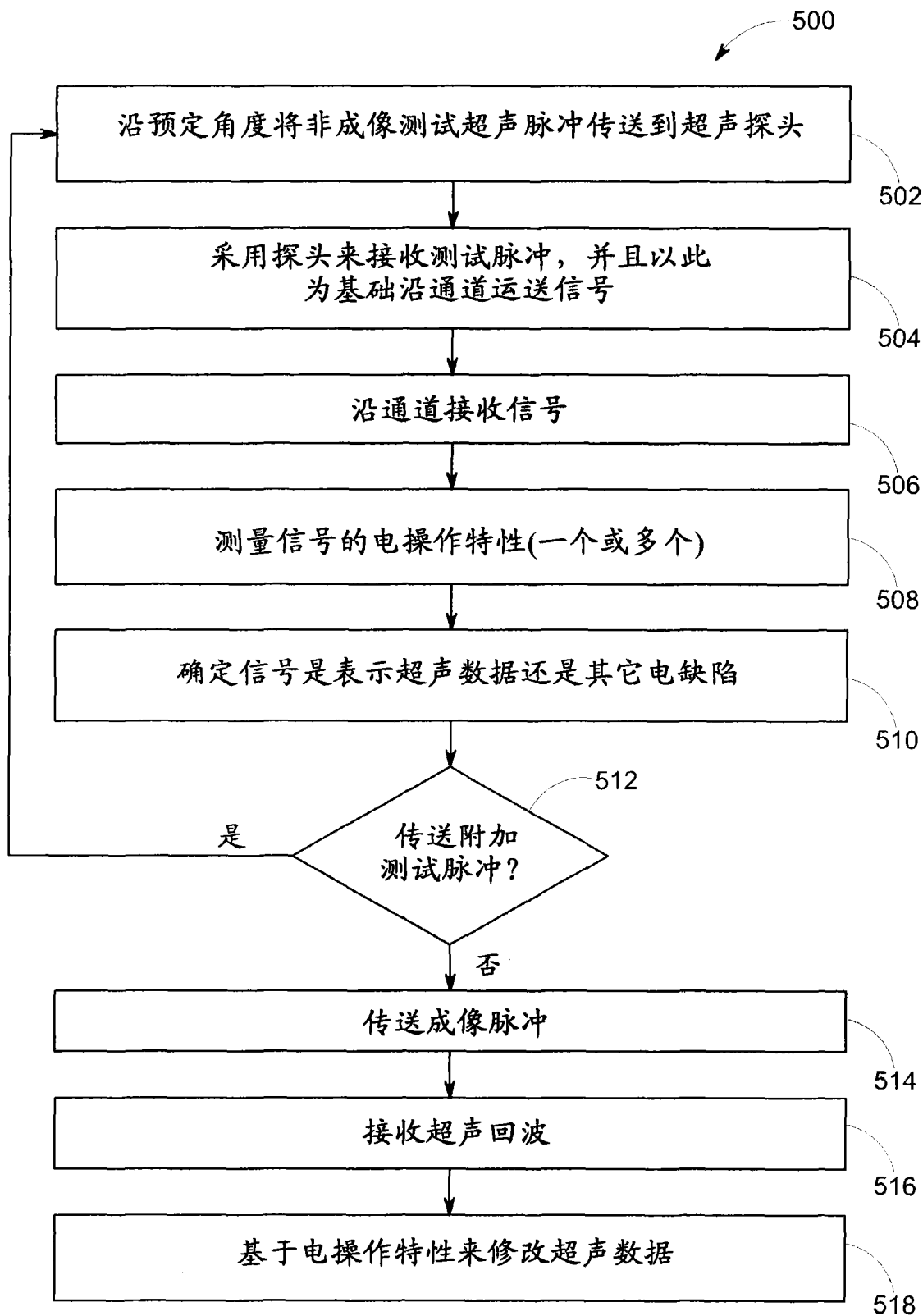


图 5

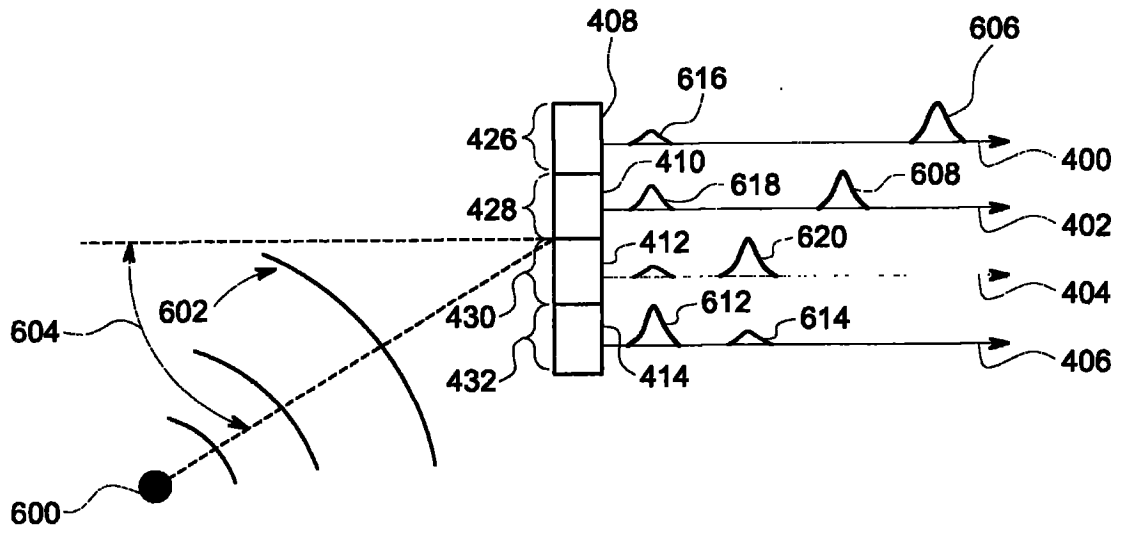


图 6

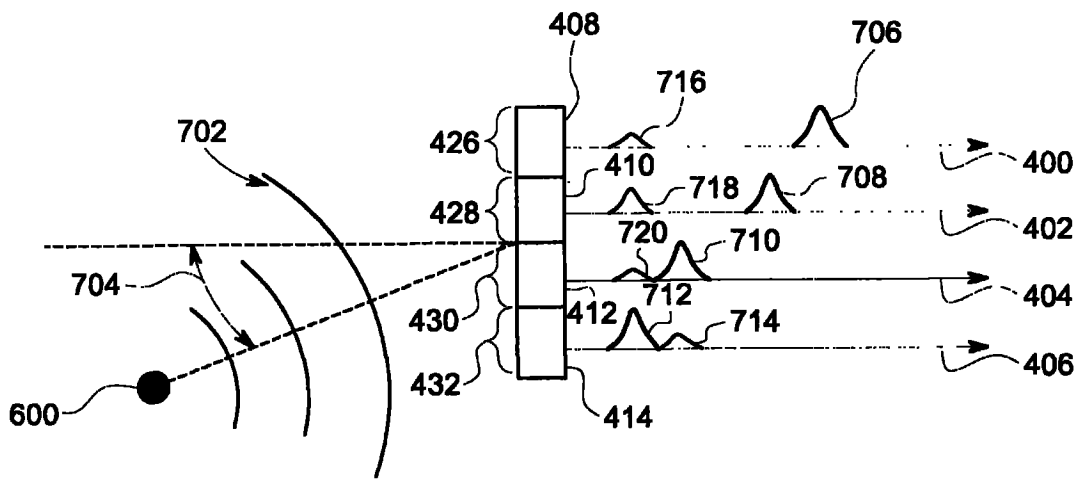


图 7

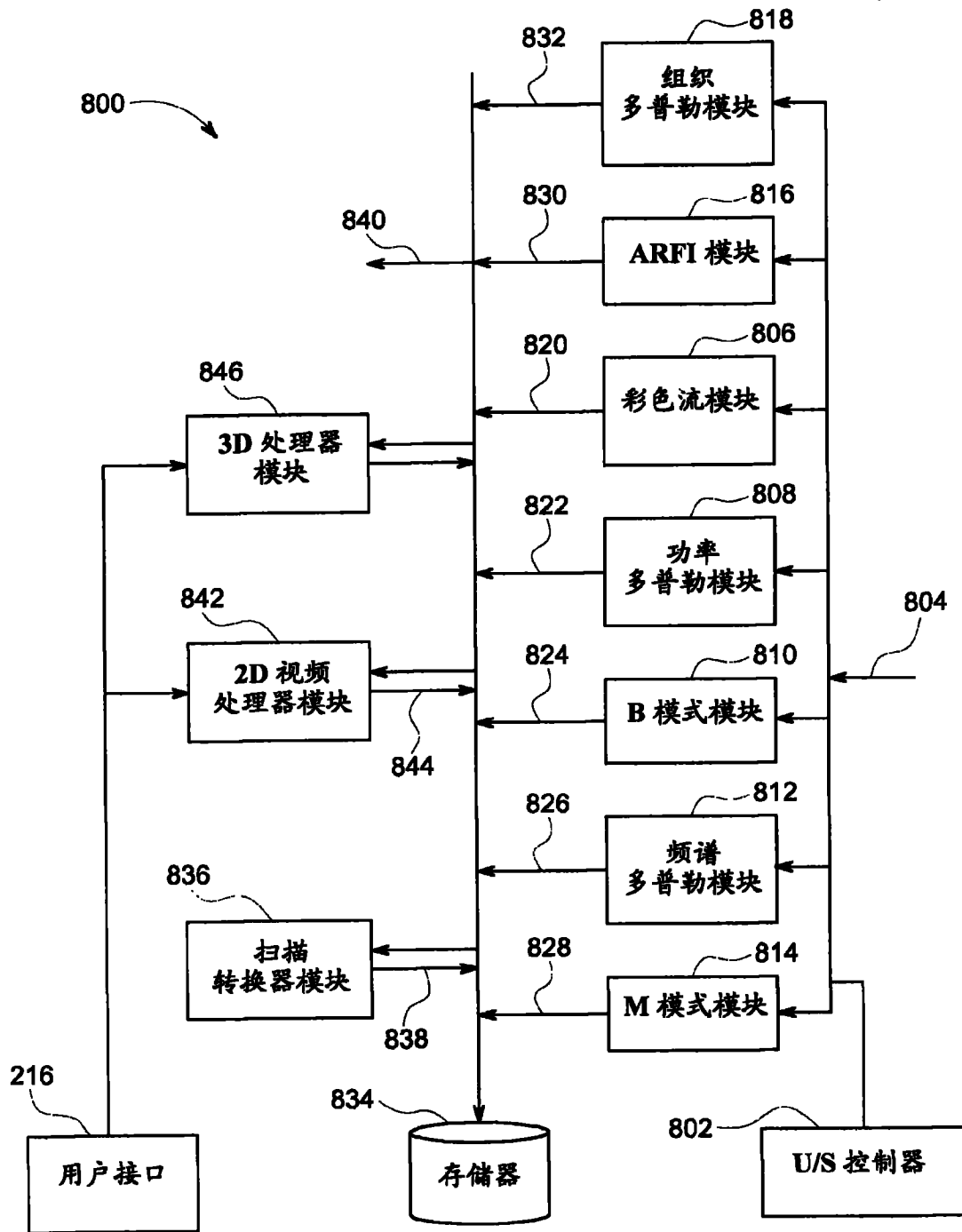


图 8

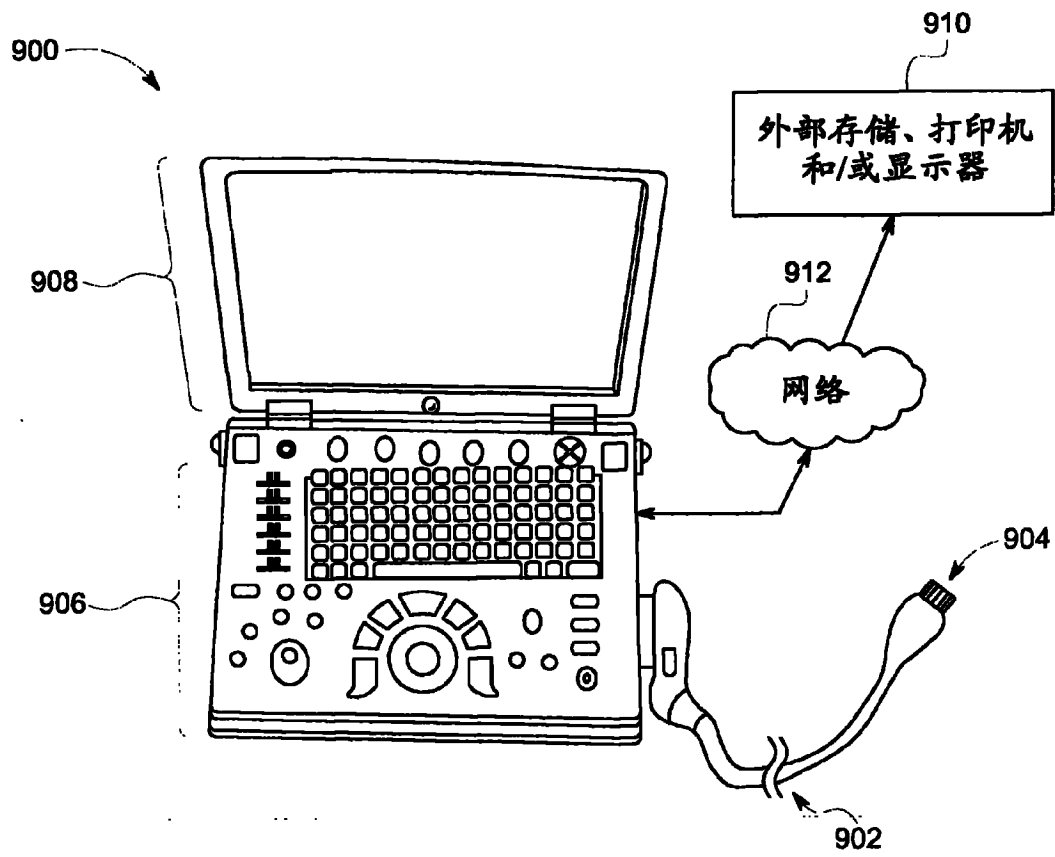


图 9

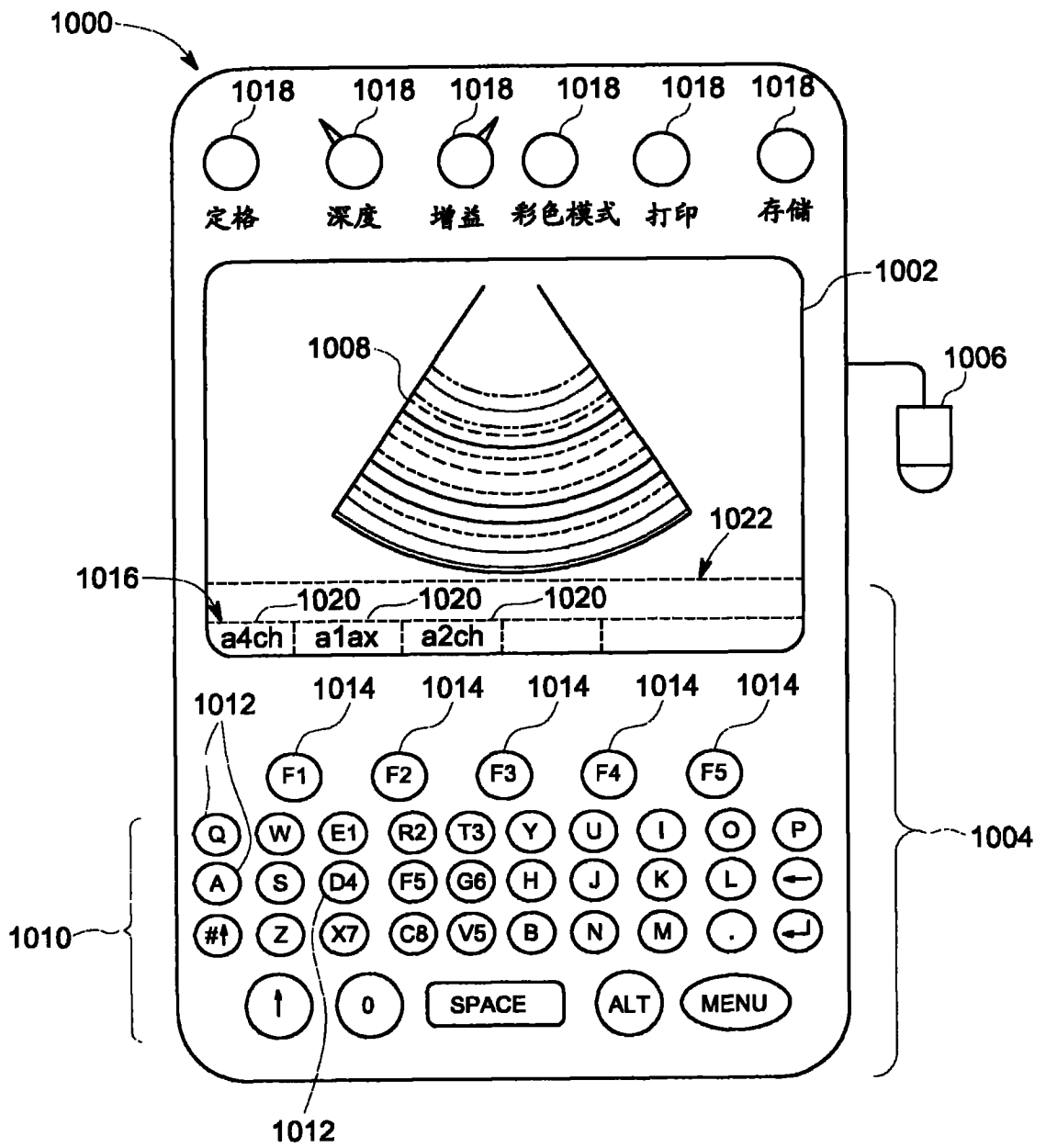


图 10

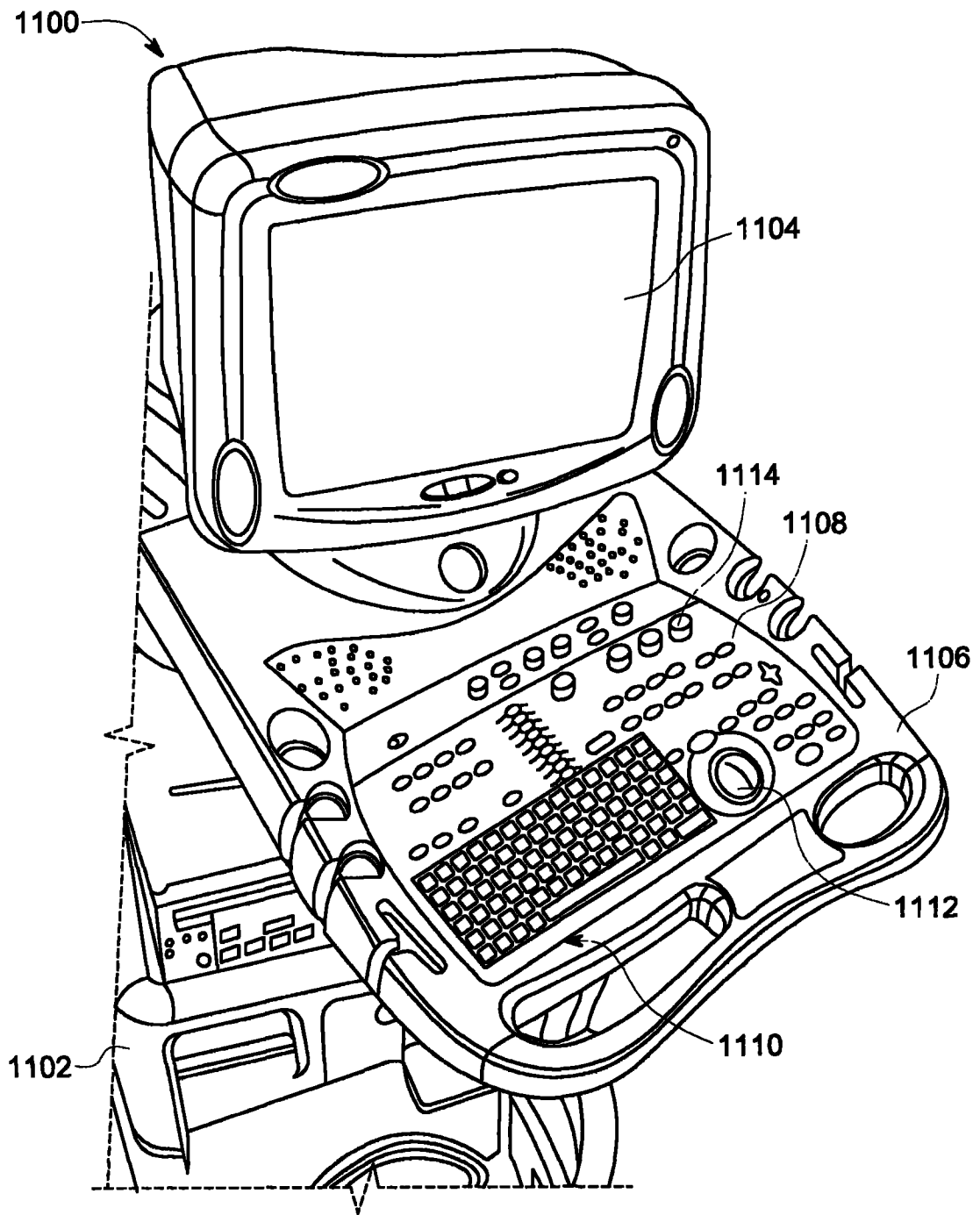


图 11

专利名称(译)	用于校正超声数据的方法和系统		
公开(公告)号	CN102525555A	公开(公告)日	2012-07-04
申请号	CN201110385263.5	申请日	2011-11-18
[标]申请(专利权)人(译)	通用电气公司		
申请(专利权)人(译)	通用电气公司		
当前申请(专利权)人(译)	通用电气公司		
[标]发明人	BH海德 KW里比 J F热利 K克里斯托弗森 A索库林		
发明人	B· H· 海德 K· W· 里比 J-F· 热利 K· 克里斯托弗森 A· 索库林		
IPC分类号	A61B8/00		
CPC分类号	G01S15/8915 A61B8/4488 A61B8/5269 A61B8/4477 G03B42/06 G01S7/5205 A61B8/483		
优先权	12/950238 2010-11-19 US		
其他公开文献	CN102525555B		
外部链接	Espacenet SIPO		

摘要(译)

本发明的名称为“用于校正超声数据的方法和系统”。一种用于校正超声数据的方法，包括：使用具有多个换能器元件的超声探头来获取超声数据，其中多个换能器元件与包括传导通路的多个通道关联；以及沿通道的传导通路作为接收的超声信号来传递超声数据。方法还包括：确定由接收的超声信号沿通道的传递或者换能器元件的一个或多个的振动中的至少一个而在通道的一个或多个中生成的串扰信号。在一个方面中，方法还包括基于串扰信号来修改沿通道传递的一个或多个随后获取的超声信号。

