

[19] 中华人民共和国国家知识产权局

[51] Int. Cl.

A61B 8/13 (2006.01)

A61B 8/06 (2006.01)

A61B 8/00 (2006.01)



[12] 发明专利说明书

专利号 ZL 200410100763.X

[45] 授权公告日 2008年6月11日

[11] 授权公告号 CN 100393284C

[22] 申请日 2004.12.13

[21] 申请号 200410100763.X

[30] 优先权

[32] 2003.12.11 [33] JP [31] 413163/03

[73] 专利权人 GE 医疗系统环球技术有限公司

地址 美国威斯康星州

[72] 发明人 雨宫慎一

[56] 参考文献

JP2002-224101A 2002.8.13

W003/092505A1 2003.11.13

W003/075768A1 2003.9.18

US6183419B1 2001.2.6

审查员 李林霞

[74] 专利代理机构 中国专利代理(香港)有限公司

代理人 杨生平 梁永

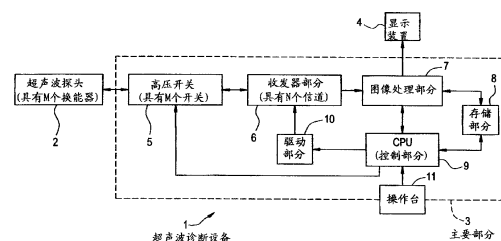
权利要求书 1 页 说明书 11 页 附图 10 页

[54] 发明名称

超声波诊断设备

[57] 摘要

为了在不降低信噪比的情况下,有效地向/从被测目标发射/接收超声波信号并由此提高分辨率,用于向患者发射超声波信号,接收响应发射的超声波信号从患者反射的信号并且根据接收的信号生成患者的断层图像的超声波诊断设备(1)包括:发射/接收装置(6),具有用于通过多个信道发射/接收超声波信号的多个信道; 以及一个直线或凸面探头(2),其中,沿着一个方向布置了数量多于信道数量的传感器(e0, e1, ——),在所述探头(2)中,传感器(e0, e1, ——)沿着排列方向与信道断续连接,并且在从与信道连接的传感器(e0, e1, ——)的一端到另一端的开口区域中的传感器(e0, e1, ——)的数量被设置为大于信道的数量。



1. 一种超声波诊断设备(1), 用于向患者发射超声波信号, 接收响应发射的超声波信号从所述患者反射的信号并且根据接收的信号生成所述患者的断层图像, 所述设备包括:

一个发射/接收装置(6), 用于通过多个信道发射/接收超声波信号; 以及

一个直线或凸面探头(2), 其中, 沿着一个方向布置了数量多于所述信道的数量的传感器(e0, e1, ---),

在所述探头(2)中, 沿着排列方向, 所述传感器(e0, e1, ---)与所述信道断续连接, 并且在从与所述信道连接的传感器(e0, e1, ---)的一端到另一端的开口区域中, 所述传感器(e0, e1, ---)的数量被设置为大于所述信道的数量,

在所述探头(2)中, 在进行多次发射/接收的过程中, 所述探头(2)的所述开口区域沿着扫描方向从所述探头(2)的一端移动到另一端, 并且, 在所述传感器(e0, e1, ---)的数量与所述信道的数量对应的第一区域从所述探头(2)的所述一端排成一行之时, 当所述开口区域的中心更靠近在所述探头(2)的所述另一端时, 除了位于所述第一区域中的所述传感器(e0, e1, ---)以外, 位于从所述开口区域的中心到靠近所述一端的所述传感器(e0, e1, ---)与所述信道连接。

2. 如权利要求1所述的超声波诊断设备(1), 其中:

在所述探头(2)中, 在所述开口区域中心及其附近, 所述传感器(e0, e1, ---)与所述信道沿着排列方向连续连接, 而在开口区域的边缘及其附近沿着排列方向断续连接。

3. 如权利要求2所述的超声波诊断设备(1), 其中:

在所述探头(2)中, 相对于所述开口区域, 所述传感器(e0, e1, ---)双侧对称地与所述信道连接。

4. 如权利要求1所述的超声波诊断设备(1), 其中:

在所述探头(2)中, 当在第n次发射/接收过程中, 第n个收发器与所述信道中的一个信道连接时, 在第(n+1)次发射/接收过程中, 沿着扫描方向与所述第n个收发器相邻的收发器与所述信道连接。

超声波诊断设备

技术领域

本发明涉及一种超声波诊断设备及其驱动方法，更具体地说，涉及包括一个探头的超声波诊断设备以及用于这样的设备的驱动方法，这种探头具有数量多于发射/接收设备中的信道数量的传感器。

背景技术

用于对要利用超声波进行成像的患者体内的预定区域进行扫描从而生成患者的图像的设备包括超声波诊断设备。由于超声波诊断设备能够在不使成像患者感到痛苦的情况下进行扫描并且产生图像，因此它正在引起注意。

由超声波诊断设备产生的图像在很大程度上取决于在设备的主体中的发射/接收信道的数量以及在探头中的传感器的数量。即，发射/接收信道的数量和传感器的数量被设置得彼此对应，并且随着传感器的宽度变小和传感器数量的变大，扫描线的密度增加，由此提高了产生的图像的精度。在下文中，有时将传感器称为元件。

已经开发了直线或凸面型探头，这些探头具有按照一维方式排列的大量元件。相反，在具有用于向/从元件发射/接收超声波信号的信道的发射/接收电路中，由于在超声波诊断设备的尺寸等方面的限制，信道的数量不易增加。因此，例如已经开发了用于具有 32 或 48 个信道的发射/接收电路的具有 128-192 个元件的探头。

在具有这样的探头的超声波诊断设备中，相邻的元件与相应的发射/接收信道连接，并且通过使被发射/接收信道驱动的元素不断移动实现了直线或凸面扫描(例如，见非专利文献 1)。

但是，在直线或凸面扫描的 B 模式组合中，如上所述对元件连续进行驱动会导致主波束变宽，因此，使开口缩小。反过来，驱动按照一定的间隔与发射/接收信道连接的元件以扩大发射/接收元件的面积会导致栅格波瓣。

另一方面，虽然广泛使用的机器一般使用具有约 64 个信道的发射/接收电路，但是已经为具有包含 128 个信道的发射/接收电路的超

声波诊断设备开发了有源矩阵阵列(在下文中有时也称为 AMA)探头,在这种探头中,元件按照二维方式排列。

此外,在便携式超声波诊断设备中,还存在这样的问题,即由于考虑到尺寸和重量,因此不易增加发射/接收信道的数量。

[非专利文献 1] “Handbook for Medical Ultrasonic Instruments”, edited by The Electronic Industries Association of Japan, published by Corona Publishing Co., Ltd., Revised Edition 1 (January 20, 1997), page 94, Figure 3.59; page 97, figure 3.64; and page 102, Figure 3.76.

发明内容

因此,本发明的一个目的是提供一种超声波诊断设备及其驱动方法,该设备能够在不降低信噪比的情况下有效地向/从被检对象发射/接收超声波信号,由此提高分辨率。

[解决问题的方法]

为了达到上述目的,本发明的超声波诊断设备用于向患者发射超声波信号,接收响应发射的超声波信号从所述患者反射的信号并且根据接收的信号生成所述患者的断层图像,所述设备包括:

一个发射/接收装置,用于通过多个信道发射/接收超声波信号;以及

一个直线或凸面探头,其中,沿着一个方向布置了数量多于所述信道的数量的传感器,

在所述探头中,沿着排列方向,所述传感器与所述信道断续连接,并且在从与所述信道连接的传感器的一端到另一端的开口区域中,所述传感器的数量被设置为大于所述信道的数量,

在所述探头中,在进行多次发射/接收的过程中,所述探头的所述开口区域沿着扫描方向从所述探头的一端移动到另一端,并且,在所述传感器的数量与所述信道的数量对应的第一区域从所述探头的所述一端排成一行之后,当所述开口区域的中心更靠近在所述探头的所述另一端时,除了位于所述第一区域中的所述传感器以外,位于从所述开口区域的中心到靠近所述一端的所述传感器与所述信道连接。

按照本发明的超声波诊断设备，在不降低信噪比的情况下，有效地向/从被检对象发射/接收超声波信号，由此提高分辨率。

根据以下对如附图所示的本发明的优选实施例进行的描述，本发明的其它目的和优点将变得更加清楚。

附图说明

图 1 为示意性示出了按照本发明的实施例的超声波诊断设备 1 的框图。

图 2 为用于解释图 1 所示的超声波诊断设备 1 的操作的流程图。

图 3 为一般地示出了图 1 所示的超声波诊断设备 1 的一部分的示意图。

图 4 为示出了按照本发明的第一实施例的连接方式的例子的示意图。

图 5 为一般地示出了在图 1 所示的超声波诊断设备 1 中的收发器部分与传感器之间的连接的示意图。

图 6 为用于解释限定在图 1 所示的超声波诊断设备 1 中的收发器部分与传感器之间的连接的步骤的流程图。

图 7 示出了发射角与图 1 所示的超声波诊断设备 1 获得的信号强度之间的关系。

图 8 为示出了按照本发明的变化 1 的连接方式的另一个例子的示意图。

图 9 为一般地示出了在图 1 所示的超声波诊断设备 1 中，收发器部分与传感器之间的连接的示意图。

图 10 为示出了在按照本发明的第二实施例中，在二维超声波探头中的连接方式的例子的示意图。

具体实施方式

以下将参照附图描述实施本发明的最佳方式。

(第一实施例)

图 1 为一般性地示出了按照本发明的超声波诊断设备 1 的示意框图。

按照本发明的超声波诊断设备 1 包括超声波探头 2、主要部分 3 和显示装置 4。通过没有示出的探头电缆使超声波探头 2 与主要部分 3 相互连接。

例如，在进行超声波成像过程中，医生是用超声波诊断设备 1 进行扫描的用户。在成像过程中，由用户拿着超声波探头 2 并使其对着患者。

超声波探头 2 通过主要部分 3 中的高压开关 5 与收发器部分 6 连接，这将在以后描述。例如，超声波探头 2 具有一个直线阵列，在这个阵列中，沿着一个方向布置 M 个传感器。

超声波探头 2 利用传感器将从收发器部分 6 通过高压开关 5 提供的电信号转换为超声波，并且向患者发射超声波。超声波探头 2 还利用传感器将来自患者的反射波转换为电信号并且通过高压开关 5 将它们输出的收发器部分 6。在由传感器发射的形成声线的超声波穿过患者体内期间，产生与患者的内部组织的声阻差对应的回波。这些回波被超声波传感器接收并且被转换为电信号。如这里所使用的，术语超声波信号涉及电信号和由传感器转换的超声波。

在本实施例中使用的超声波探头 2 是一个直线或凸面探头。在直线扫描的情况下，超声波探头 2 扫描均匀场，或者在凸面扫描的情况下扫描二维场(wide field)。本发明的探头的一个实施例对应于超声波探头 2。

主要部分 3 包括高压开关 5、收发器部分 6、图像处理部分 7、存储部分 8、CPU(控制部分)9、驱动部分 10 和操作台 11 等。主要部分 3 根据通过探头电缆提供的电信号(回波信号)产生患者的若干种超声波图像。

例如，在本实施例中，主要部分 3 根据回波信号产生患者的图像，即，B 模式图像。以下将对主要部分 3 进行描述。

高压开关 5 与收发器部分 6、超声波探头 2 和控制部分 9 连接。例如，高压开关 5 包括 M 个开关。根据来自控制部分 9 的指令，高压开关 5 被接通/断开，从而使收发器部分 6 与超声波探头 2 连接。本发明的开关的一个实施例对应于高压开关 5。

收发器部分 6 与高压开关 5、图像处理部分 7 和驱动部分 10 连接。收发器部分 6 是用于发射和接收信号的端口。例如，收发器部分

6 具有 N 个信道。信道数 N 小于超声波探头 2 中的传感器数 M。收发器部分 6 通过探头电缆将从驱动部分 10 提供的用于驱动超声波探头 2 的驱动信号发送到超声波探头 2。此外，收发器部分 6 通过探头电缆将从超声波探头 2 接收的回波信号发送到图像处理部分 7。本发明的发射/接收装置的一个实施例对应于收发器部分 6。

控制部分 9 与驱动部分 10、图像处理部分 7、存储部分 8 以及操作台 11 连接。

控制部分 9 向驱动部分 10 输出命令信号，用于使超声波探头 2 发射用于成像的超声波。控制部分 9 还向图像处理部分 7 输出命令信号，用于按照由来自操作台 11 的操作信号所表示的指令显示断层图像等。此外，控制部分 9 根据来自操作台 11 的指令，对将图像数据存储存储在存储部分 8 中进行控制。

例如，利用电气/电子电路实现驱动部分 10。

驱动部分 10 响应来自控制部分 9 的命令信号生成用于驱动超声波探头 2 形成声线的驱动信号，并且将生成的驱动信号发送到收发器部分 6。

图像处理部分 7 根据由收发器部分 6 发送的回波信号生成患者的图像。图像处理部分 7 还响应来自控制部分 9 的指令，使显示装置 4 显示生成的图像。此外，图像处理部分 7 将图像数据发送到存储部分 8，用于存储。图像处理部分 7 包括程序等。

存储部分 8 可以包括若干种存储装置，如半导体存储器和硬盘驱动器等。

存储部分 8 存储从图像处理部分 7 发送的图像数据。存储部分 8 还存储用于操纵超声波诊断设备 1 的程序、在程序中使用的声线以及几种参数如到被成像患者的距离。

操作台 11 是一个用于接受操作者用于操作超声波诊断设备 1 的操作的设备。操作台 11 包括输入部分如键盘和开关等。

显示装置 4 显示在主要部分 3 中产生的图像以及其它成像数据。例如，显示装置 4 包括 CRT 或液晶显示板等。

以下将参照附图对按照本发明的超声波诊断设备的操作进行描述。

图 2 为示出了按照本发明的超声波诊断设备 1 的操作的流程图。

首先，限定利用超声波探头 2 扫描的范围 (ST11)。

用户使超声波探头 2 位于患者的某个位置。此时，根据频率或扫描形式，确定要扫描的范围的深度尺寸、方位角尺寸以及厚度尺寸，从而使要扫描的范围对应于要检查的目标。理想的情况下，将要扫描的范围限定为至少包含要检查的目标。

接着，对在步骤 ST11 限定的在患者体内的位于预定位置的区域进行成像 (ST12)。

用户使超声波探头 2 对着扫描位置。用户还操纵操作台 11，通过控制部分 9 给驱动部分 10 提供命令。此外，响应来自控制部分 9 的命令信号，驱动部分 10 生成驱动信号，用于用来自超声波探头 2 中的超声波传感器阵列的组合超声波波阵面形成预定声线，并且将预定声线通过收发器部分 6 输出到超声波探头 2。驱动部分 10 在预定区域中的一个平面 (扫描平面) 中形成多个声线，并且超声波探头 2 利用多个声线对扫描平面进行扫描。超声波探头 2 还接收来自患者体内的超声波信号。这个步骤对应于本发明的发射/接收步骤的一个实施例。

在步骤 ST12 向超声波探头 2 输出信号的步骤对应于用于本发明的超声波诊断设备的驱动方法，其细节将在后面进行讨论。

收发器部分 6 将由超声波探头 2 接收的回波信号通过探头电缆发送到图像处理部分 7。

根据从收发器部分 6 发送到图像处理部分 7 的回波信号，图像处理部分 7 进行一般称为 B 模式的处理，其中，将通过对声线进行传输获得的回波信号的波形的幅值表示为亮度差。该处理按照对应于发射的声线数量的分辨率，提供在整个扫描平面中的亮度数据。图像处理部分 7 生成与亮度数据对应的二维图像。这个步骤对应于本发明的图像生成步骤的一个实施例。

控制部分 9 根据指令将捕获的图像存储在存储部分 8 中。

然后，将存储在存储部分 8 中的捕获的图像再现在显示装置 4 上 (ST13)。

图 3 为示出了按照本发明的，在超声波探头 2、高压开关 5 和收发器部分 6 之间的连接的说明图。

尽管在超声波诊断设备中的发射/接收信道的数量一般大于 32，

但为了简单起见,本实施例针对收发器部分6中的信道数量 $N=8$ 的情况。高压开关5的数量和超声波探头2中的传感器的数量为 $M=16$ 。

假定 $N=0 \sim 7$,第 N 个信道与第 N 个开关和第 $(N+8)$ 个开关并联连接。此外,在超声波探头2中的第0个元件 e_0 —第15个元件 e_{15} 与第0个开关 SW_0 —第15个开关 SW_{15} 连接。

在步骤ST12,控制部分9通过高压开关5选择与信道连接的元件,并且将高压开关5中的与收发器部分6中的要与收发器部分中的信道连接的一个开关接通。此时,控制部分9将高压开关5接通,从而沿着元件的排列方向,使与信道连接的元件断续排列。

下面将参照附图详细描述这个步骤。

图4为一般地示出了在图3所示的超声波探头2中的元件 e_0 — e_{15} 的逐个方式的例子的示意图。

如图4所示,根据来自控制部分9的指令,通过超声波探头2进行第一到第十次发射/接收。在发射/接收过程中,由数字0和1表示元件与信道之间的连接。用数字0标志的元件 e 表示它们对应的高压开关5断开,而用数字1标志的元件 e 表示它们对应的高压开关5接通。在下文中,表示在发射/接收过程中,元件与信道之间连接/断开的0的和1的排列方式有时也称为元件与信道的连接方式。

图5为示出了在图4所示的第一次发射/接收过程中,信道与元件之间的对应关系的示意图。图中忽略了高压开关5。

如图5所示,在收发器部分6中提供的信道能够接通两个元件中的一个元件。用闭合的虚线表示在第一次发射/接收过程中被驱动的元件 e ,即通过高压开关5与信道连接的元件 e 。

图6为示出了元件选择步骤的一部分的流程图。

在图4所示的第一次发射/接收过程中,控制部分9首先选择其高压开关5要被接通的元件,从而使元件沿着排列方向断续排列(ST21)。

例如,如图4和5所示,选择第三和第五元件 e_3 和 e_5 与第三和第五信道连接,而不选择第四元件 e_4 ,以防止该元件相对第三和第五元件 e_3 和 e_5 被连续驱动。如图5所示,将第四信道设置为与第十二元件 e_{12} 连接。

此外,控制部分9选择高压开关5,使得信道与围绕第八和第九

元件 e8 和 e9 的相邻元件 e7—e10 连接,如图 4 所示,第八和第九元件 e8 和 e9 对应于从与信道连接的元件的一端到另一端,即在第一次发射/接收过程中从第三元件 e3 到第十四元件 e14,的开口区域的中心部分。另一方面,控制部分 9 选择高压开关 5,使得相邻元件将不与靠近开口区域的边缘的信道连接。

一旦控制部分 9 按照以上所述建立了连接方式,控制部分 9 根据连接方式接通高压开关 5 (ST22)。

结果,信道将超声波信号从收发器部分 6 输出到超声波探头 2 中的相应元件。

被提供了输出的超声波信号的元件将超声波信号发射到患者,并且接收来自患者的反射波 (ST23)。例如,通过图像处理部分 7 将接收的超声波信号存储在存储部分 8 中。

然后,进行第二次发射/接收。

在第一次发射/接收已经结束之后,控制部分 9 将已经接通的高压开关断开,沿着扫描方向另外接通与相邻元件对应的高压开关 (ST24)。

例如,如图 4 所示,控制部分 9 接通与第二、第四、第六—第九、第十一和第十三元件 e2、e4、e6—e9、e11 和 e13 对应的高压开关 5,这些元件沿着扫描方向与在第一次发射/接收过程中连接高压开关 5 的第三、第四、第七—第十、第十二和第十四元件 e3、e5、e7—e10、e12 和 e14 相邻。

通过重复相似的步骤,在控制部分 9 沿着向前的方向逐个元件移动连接方式的过程中,超声波探头 2 对患者进行扫描。在完成了预定数量的发射/接收之后,在控制部分 9 不沿着扫描方向移动连接方式的情况下,在保持元件与信道之间的连接和断开期间进行扫描。应该注意,控制部分 9 可以在不保持连接方式的情况下沿着扫描方向移动连接方式。执行这样的步骤,直到已经完成了第 n 次发射/接收为止,其中, n 为预定数量。

图 7 示出了发射超声波信号的方位角与信号强度之间的关系。图 7 示出了用超声波探头中的与信道连续连接的相邻元件发射/接收的第一超声波信号 a,以及利用本实施例的连接方式发射/接收的第二超声波信号 b。

如图 7 所示, 对于一定的发射角 α , 第一超声波信号 a 具有较宽的峰值宽度, 峰值表示信号强度, 而通过加宽元件的开口区域, 使按照本发明的第二超声波信号 b 的峰值较窄, 可见, 提高了分辨率。

(变化)

下面将参照附图对本实施例的变化进行描述。用相似的标号表示与上述实施例相似的那些部分, 并且省略了对这些部分的说明。

图 8 示出了按照本变化的逐个方式的例子。

在图 8 中, 与图 4 相同, 第零—第十五元件 e1—e15 中的一部分元件与收发器部分 6 中的信道连接, 并且在第一到第十次发射/接收过程中, 在沿着从第十五元件 e15 到第零元件 e0 的方向逐个移动方式期间进行扫描。

图 8 中的第一—第四次发射/接收与图 4 中的第一—第四次发射/接收相同。

在图 8 中的第五次发射/接收中, 开口区域的中心位于第四元件 e4 与第五元件 e5 之间。

此外, 由于在按照本实施例的超声波诊断设备中的收发器部分 6 中的信道数为 8 个, 因此, 第一区域对应于第八元件 e8 到第十五元件 e15, 在第一区域中, 沿着扫描方向排列了与信道数相同数量的收发器。

按照本变化, 控制部分 9 使信道与在被开口区域的中心和靠近开口区域中心的第一区域的边缘包围的区域中的所有元件连接。

例如, 如图 8 所示, 在第五次发射/接收过程中, 开口区域的中心位于第四和第五元件之间。此时, 控制部分 9 选择被开口区域的中心和第一区域的边缘包围的区域, 即从第五到第七的所有元件, 与信道连接。

图 9 为一般地示出了在第五次发射/接收过程中, 信道与元件之间的连接的示意图。

在图 4 所示的第五次发射/接收过程中, 第七信道不与可以与第七信道连接的第七或第十五元件 e7 或 e15 连接。因此, 在第五次发射/接收过程中, 进行发射/接收的元件的数量比在第四次发射/接收过程中的数量少一个。

而在本变化的第五次发射/接收过程中, 控制部分 9 可以通过接

通与第七元件 e7 对应的高压开关 5，使进行发射/接收的元件数量保持不变。

相似地，在沿着扫描方向移动元件与高压开关 5 的连接方式的过程中进行扫描。在完成了预定数量的发射/接收之后，不再沿着扫描方向移动连接方式，并且在保持元件与信道之间的连接和不连接时进行扫描。在已经完成了预定数量的发射/接收之后，停止扫描。

与元件连接的信道数减少会降低信噪比(在下文中有时也称为 S/N 比)，因此影响产生的图像。由于在本变化中，控制部分对元件进行选择，使与信道连接的元件数保持不变，因此，减少了 S/N 比下降。

在本实施例和变化 1 中，使用的超声波探头 2 为直线探头或凸面探头。

按照本实施例，扩大了被驱动的元件的分布范围，并且扩大了开口区域。因此，提高了在发射/接收超声波信号的过程中的方位敏感度，由此提高了分辨率。此外，由于在开口部分中心及其附近分布的被驱动的元件比在开口部分的边缘及其附近分布得更密，因此能够扫描较浅的部位。应该注意，控制部分 9 限定了相对于开口区域的中心双侧对称的连接方式，以利于选择高压开关。

此外，按照变化 1，由于即使在沿着扫描方向移动连接方式的情况下也不减少信道的数量，因此可以防止信噪比下降。

(第二实施例)

以下将对本发明的第二实施例进行描述。

在本实施例中，使用的超声波探头 2 是 AMA 探头，其中的元件按照二维方式排列。用相似的标号表示与上述实施例相似的那些部分，并且省略了对这些部分的说明。

图 10 为一般地示出了在 AMA 探头中的元件的示意图。尽管在 AMA 探头中沿纵向一般布置约 128 个元件，但为了简化说明，该图示出了 16 个元件。

由于 AMA 探头具有按照二维方式布置的元件，因此可以在一个观察点同时得到沿两个轴线方向的图像，即沿纵向和横向的图像。

与第一实施例相同，在信道数少于元件数的超声波诊断设备中，控制部分 9 在行之间为元件建立不同的逐个方式。

例如，在图 10 中示出的在第一—第三行中的元件的逐个方式彼此不同。

此外，第二行为中心行，控制部分 9 为第二行限定了比第一和第三行的开口区域更大的开口区域。

此外，在第一行中，与信道连接的用于进行发射/接收的元件数为 6 个，而在作为中心行的第二行中，用于进行发射/接收的元件数为 8 个。因此，控制部分 9 在中心部分限定的用于进行发射/接收的元件数多于周围部分。

按照本实施例，在按照二维方式布置元件的探头中，扩大了被驱动的元件的分布，并且扩大了开口区域。因此，提高了在发射/接收过程中的方位敏感度，由此提高了分辨率。此外，由于在开口区域的中心及其附近被驱动的元件的分布比在开口区域的边缘及其附近的分布更密，因此能够扫描较浅的部位。

本发明的成像设备不限于上述实施例，

例如，在本发明的超声波诊断设备中，可以用凸面探头代替直线探头。此外，在收发器部分 6 中的信道数与在超声波探头 2 中的元件数是作为例子进行说明的，并且可以根据需要改变它们。

此外，可以在不脱离本发明的精神和范围的情况下进行若干修改。

可以在不脱离本发明的精神和范围的情况下对本发明的许多差别很大的实施例进行设计。应该理解，除了如在所附权利要求中限定的以外，本发明不限于在本说明中描述的这些特定实施例。

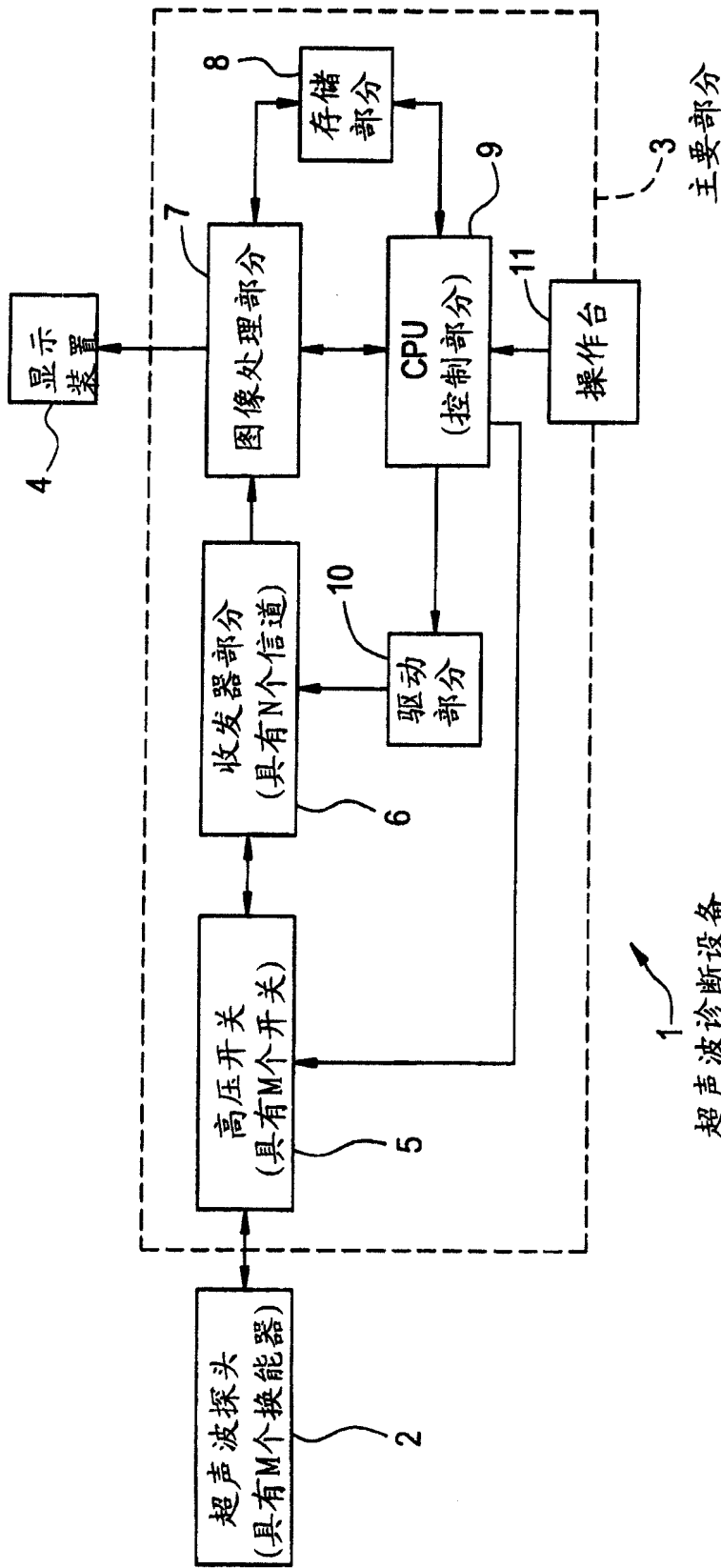


图 1

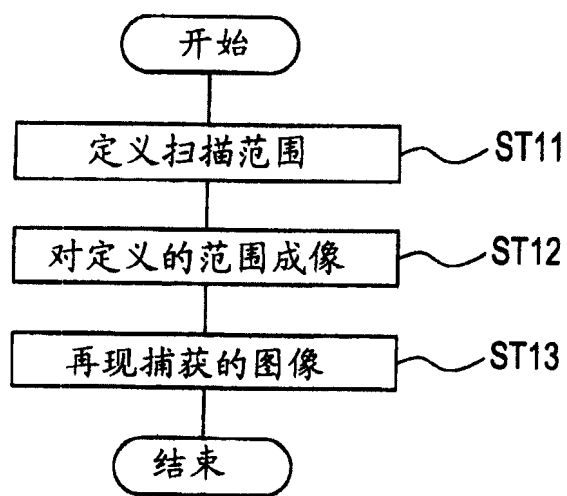


图 2

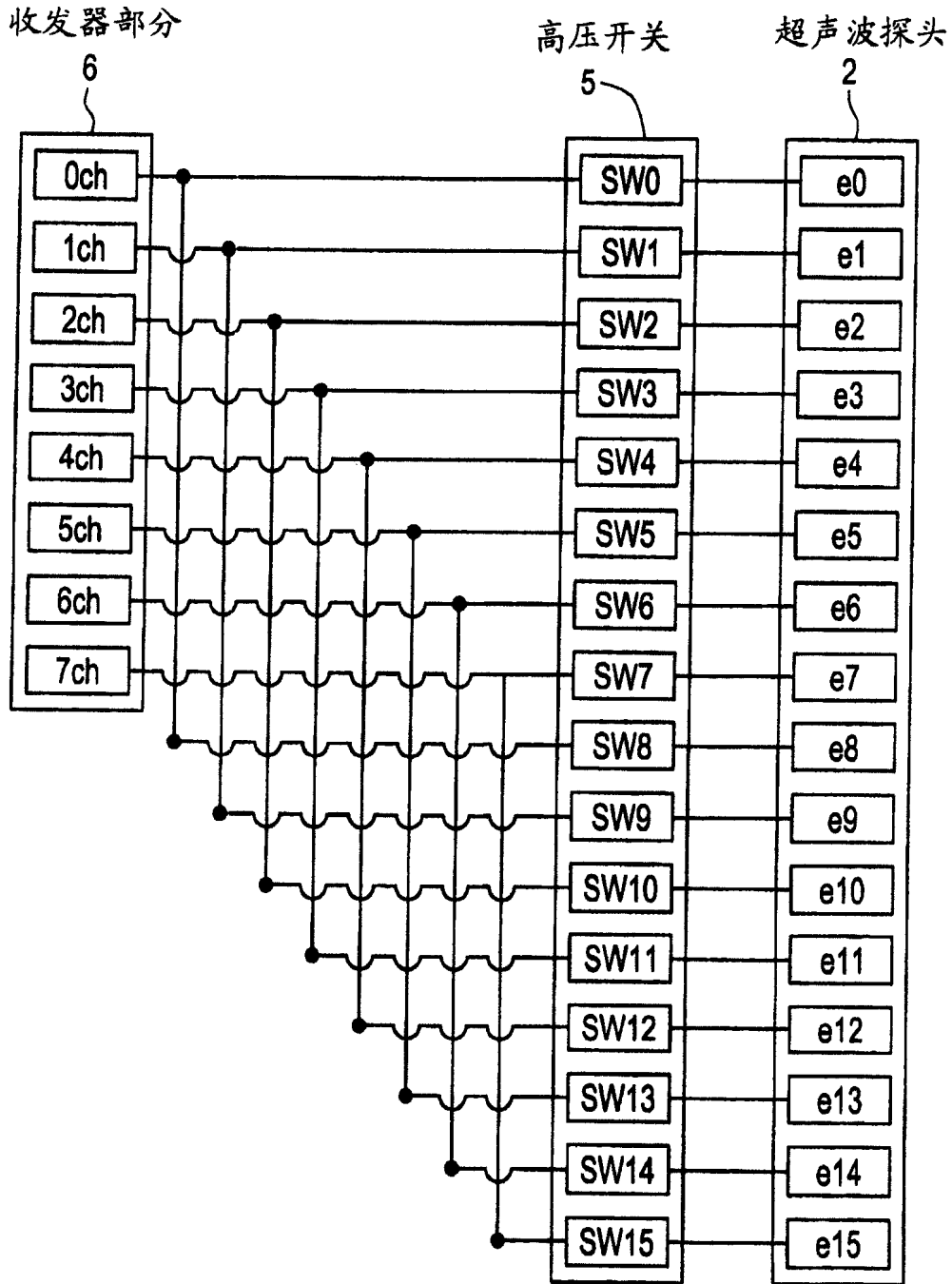


图 3

超声波探头

2

	e0	e1	e2	e3	e4	e5	e6	e7	e8	e9	e10	e11	e12	e13	e14	e15
第一	0	0	0	1	0	1	0	1	1	1	1	0	1	0	1	0
第二	0	0	1	0	1	0	1	1	1	1	0	1	0	1	0	0
第三	0	1	0	1	0	1	1	1	1	0	1	0	1	0	0	0
第四	1	0	1	0	1	1	1	1	0	1	0	1	0	0	0	0
第五	0	1	0	1	1	1	1	0	1	0	1	0	0	0	0	0
第六	1	0	1	1	1	1	0	1	0	1	0	0	0	0	0	0
第七	0	1	1	1	1	0	1	0	1	0	0	0	0	0	0	0
第八	1	1	1	1	0	1	0	1	0	0	0	0	0	0	0	0
第九	1	1	1	1	0	1	0	1	0	0	0	0	0	0	0	0
第十	1	1	1	1	0	1	0	1	0	0	0	0	0	0	0	0

图 4

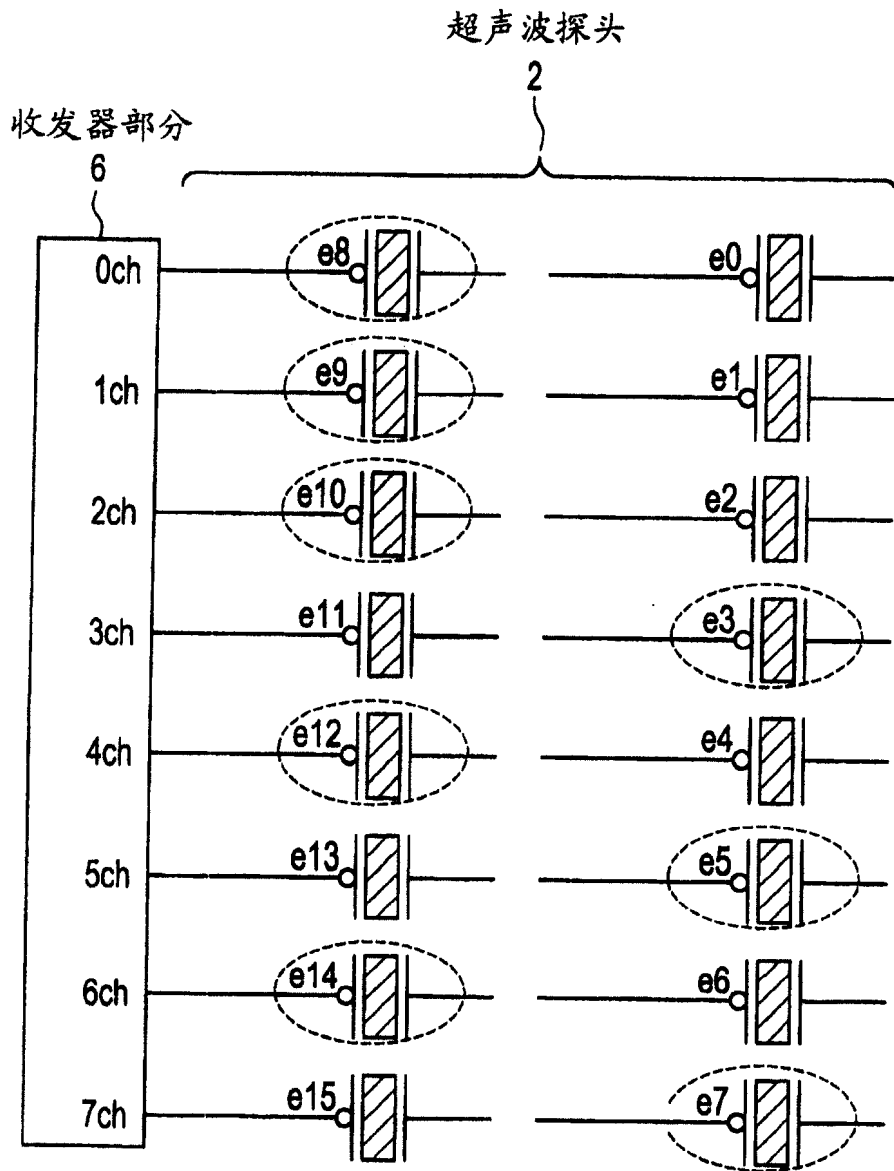


图 5

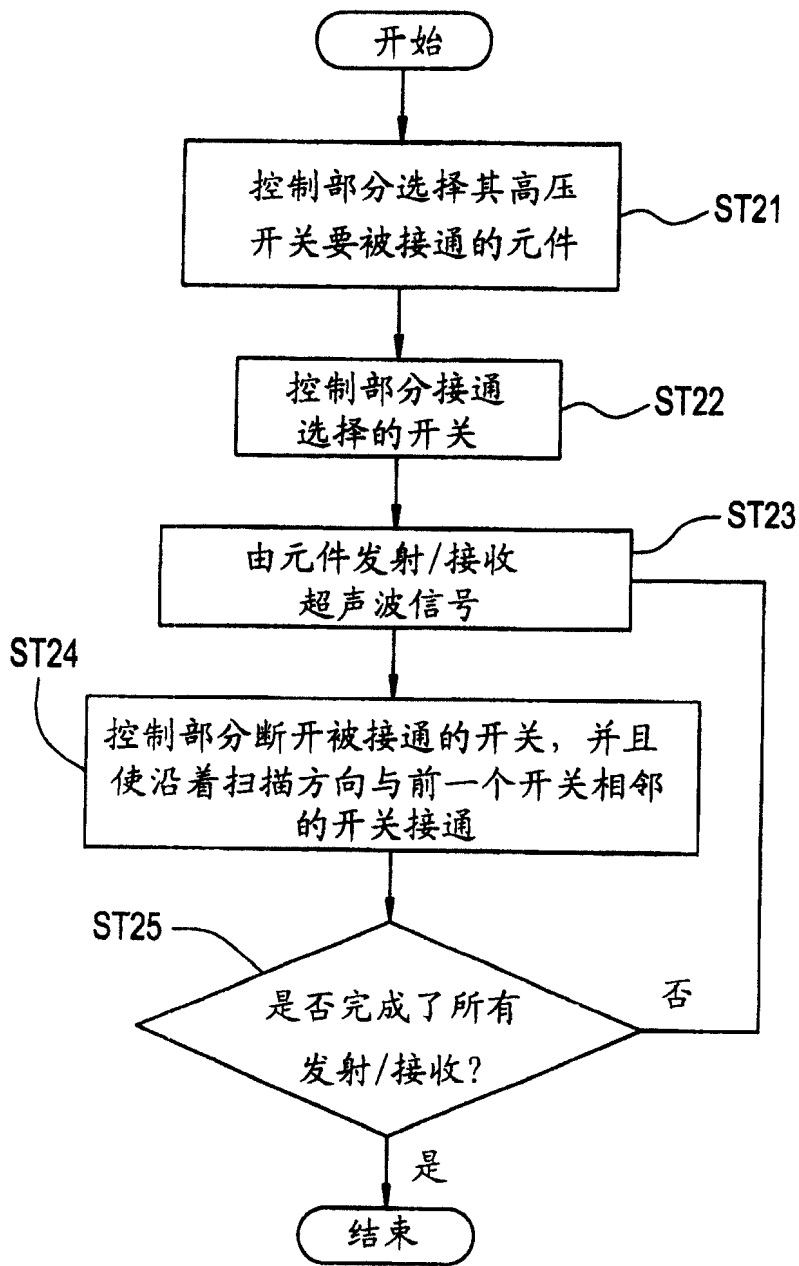


图 6

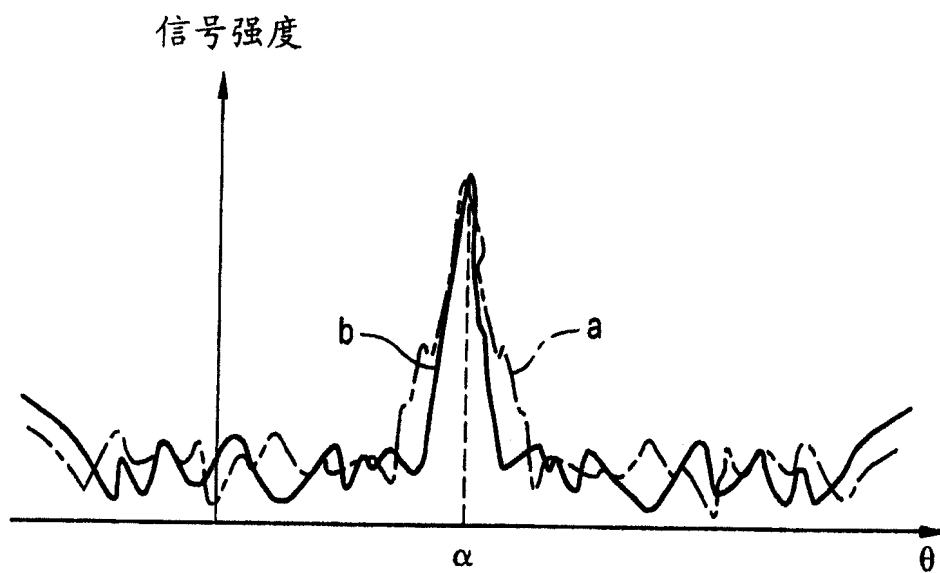


图 7

超声波探头

2

	e0	e1	e2	e3	e4	e5	e6	e7	e8	e9	e10	e11	e12	e13	e14	e15
第一	0	0	0	1	0	1	0	1	1	1	1	0	1	0	1	0
第二	0	0	1	0	1	0	1	1	1	1	0	1	0	1	0	0
第三	0	1	0	1	0	1	1	1	1	0	1	0	1	0	0	0
第四	1	0	1	0	1	1	1	<u>1</u>	0	1	0	1	0	0	0	0
第五	0	1	0	1	1	1	<u>1</u>	1	1	0	1	0	0	0	0	0
第六	1	0	1	1	1	<u>1</u>	1	<u>1</u>	0	1	0	0	0	0	0	0
第七	0	1	1	1	<u>1</u>	1	1	1	1	0	0	0	0	0	0	0
第八	1	1	1	<u>1</u>	1	<u>1</u>	1	1	0	0	0	0	0	0	0	0
第九	1	1	1	<u>1</u>	1	<u>1</u>	1	1	0	0	0	0	0	0	0	0
第十	1	1	1	<u>1</u>	1	<u>1</u>	1	1	0	0	0	0	0	0	0	0

第一区域

图 8

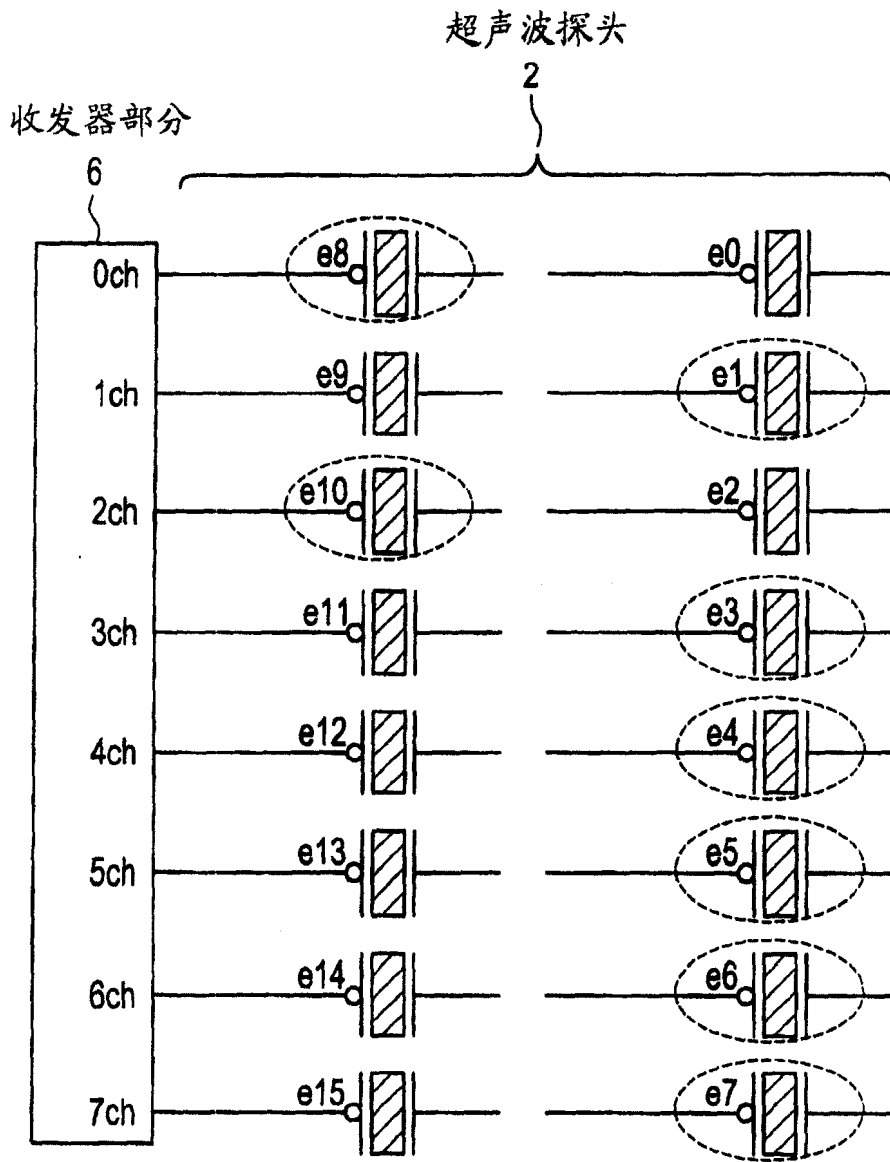


图 9

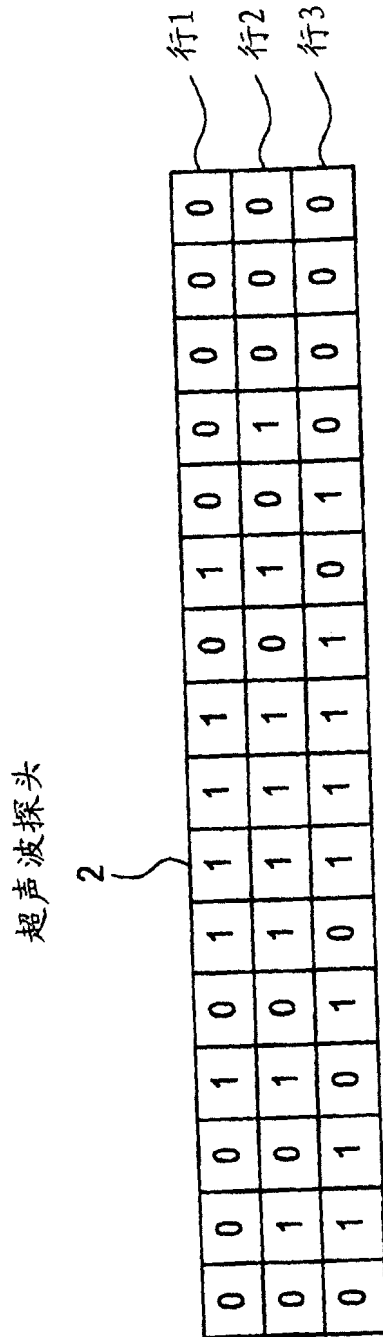


图 10

专利名称(译)	超声波诊断设备		
公开(公告)号	CN100393284C	公开(公告)日	2008-06-11
申请号	CN200410100763.X	申请日	2004-12-13
申请(专利权)人(译)	GE医疗系统环球技术有限公司		
当前申请(专利权)人(译)	GE医疗系统环球技术有限公司		
[标]发明人	雨宫慎一		
发明人	雨宫慎一		
IPC分类号	A61B8/13 A61B8/06 A61B8/00 G01N29/00 G01N29/06 G01N29/24 G01N29/26		
CPC分类号	G01N29/24 G01N29/0609 G01N2291/044 G01N2291/106 G01N29/262 A61B8/4444 A61B8/4477		
代理人(译)	杨生平 梁永		
审查员(译)	李林霞		
优先权	2003413163 2003-12-11 JP		
其他公开文献	CN1626044A		
外部链接	Espacenet SIPO		

摘要(译)

为了在不降低信噪比的情况下，有效地向/从被测目标发射/接收超声波信号并由此提高分辨率，用于向患者发射超声波信号，接收响应发射的超声波信号从患者反射的信号并且根据接收的信号生成患者的断层图像的超声波诊断设备(1)包括：发射/接收装置(6)，具有用于通过多个信道发射/接收超声波信号的多个信道；以及一个直线或凸面探头(2)，其中，沿着一个方向布置了数量多于信道数量的传感器(e0, e1, ...)，在所述探头(2)中，传感器(e0, e1, ...)沿着排列方向与信道断续连接，并且在从与信道连接的传感器(e0, e1, ...)的一端到另一端的开口区域中的传感器(e0, e1, ...)的数量被设置为大于信道的数量。

