

[19] 中华人民共和国国家知识产权局

[51] Int. Cl.
A61B 8/00 (2006.01)



[12] 发明专利说明书

专利号 ZL 200410099720.4

[45] 授权公告日 2008 年 4 月 30 日

[11] 授权公告号 CN 100384379C

[22] 申请日 2004.12.24

[21] 申请号 200410099720.4

[30] 优先权

[32] 2003.12.25 [33] JP [31] 2003-429740

[73] 专利权人 株式会社东芝

地址 日本东京都

共同专利权人 东芝医疗系统株式会社

[72] 发明人 中屋重光

[56] 参考文献

JP2000-300557A 2000.10.31

JP2000-152928A 2000.6.6

JP2002-45360A 2002.2.12

审查员 彭 韵

[74] 专利代理机构 中国国际贸易促进委员会专利
商标事务所

代理人 秦 晨

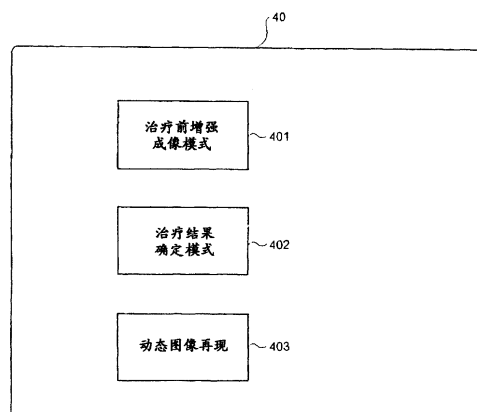
权利要求书 3 页 说明书 14 页 附图 9 页

[54] 发明名称

超声诊断装置

[57] 摘要

一种超声诊断装置，包括收发器、处理器、存储器、和显示设备。收发器用于传输超声波信号至样本的部位并接收超声波信号传输的回声信号结果，该部位被注射造影剂。处理器用于根据收到的回声信号形成动态图像数据；存储器储存形成的动态图像数据作为过去动态图像数据；显示设备同时显示由处理器形成的过去和当前动态图像数据，当前动态图像数据的造影剂注射开始就显示过去动态图像数据。



1. 一种超声诊断装置, 包括:

5 用于将超声波信号传输至样本的部位并接收超声波信号传输得到的回声信号的收发器, 该部位被注射造影剂;

根据收到的回声信号制备动态图像数据的处理器;

用于测定注射开始后流逝时间的注射计时器;

储存制备的动态图像数据作为医学治疗前的动态图像数据的存储器, 其中存储器还用于储存测定的与医学治疗前的动态图像数据相关的流逝时间信息;

10 和

并行地显示由处理器制备的医学治疗前的动态图像数据和医学治疗后的动态图像数据的显示设备, 医学治疗前的动态图像数据响应用于医学治疗后的动态图像数据造影剂注射的开始而被显示。

2. 根据权利要求1所述的装置, 其中存储器还用于储存与医学治疗前的动态图像数据相关的第一成像条件。

3. 根据权利要求2所述的装置, 还包括控制设备, 用于比较第一成像条件和与医学治疗后的动态图像数据相关的第二成像条件, 并根据比较结果控制装置。

4. 根据权利要求1所述的装置, 其中显示设备显示医学治疗前的动态图像数据和医学治疗后的动态图像数据时, 显示设备显示相对于流逝时间与医学治疗后的动态图像数据基本同步的医学治疗前的动态图像数据。

5. 根据权利要求1所述的装置, 还包括用于输入指令的输入设备, 其中存储器还用于储存与医学治疗前的动态图像数据相关的瞬时时间信息, 显示设备还用于显示存储的医学治疗前的动态图像数据的瞬时时间信息的列表, 并显示与通过指令从列表中选择的时间瞬时信息相对应的医学治疗前的动态图像数据。

6. 根据权利要求1所述的装置, 其中医学治疗前的动态图像数据是根据对样本上的部位进行医学治疗之前收到的回声信号形成的, 而医学治疗后的动

态图像数据则是根据医学治疗后收到的回声信号形成的。

7. 根据权利要求1所述的装置, 其中样本的该部位包括肝脏部位。

8. 根据权利要求1所述的装置, 还包括用于输入注射开始指令的输入设备, 以及用于根据指令控制注射计时器开始测定的控制设备。

5 9. 根据权利要求8所述的装置, 其中控制设备还用于给与装置连接的外部注射器提供指令以使注射器开始注射。

10. 根据权利要求1所述的装置, 还包括用于将装置连接于外部注射器以及从外部注射器接收注射开始指令的接口; 用于根据接收的指令控制注射计时器开始测定的控制设备。

10 11. 根据权利要求1所述的装置, 还包括用于对动态图像数据进行图像处理的第二处理器, 其中注射开始是根据图像处理确定的。

12. 一种超声诊断装置, 包括:

将超声波信号传输至样本的部位并接收超声波信号传输结果的回声信号的收发器, 该部位被注射造影剂;

15 根据收到的回声信号制备图像数据的处理器;

用于测定注射开始后流逝时间的注射计时器;

对至少一个图像储存图像数据作为医学治疗前的图像数据的存储器, 其中存储器还用于存储测定的与医学治疗前的图像数据相关的流逝时间的信息; 和

20 并行地显示由处理器制备的医学治疗前的图像数据和医学治疗后的图像数据的显示设备, 医学治疗前的图像数据根据从用于医学治疗后的图像数据造影剂注射开始的医学治疗后的图像数据的时间相位而被显示。

13. 根据权利要求12所述的装置, 其中医学治疗前的图像数据作为至少一幅静态图像显示。

25 14. 根据权利要求12所述的装置, 其中图像数据包括动态图像数据, 并且医学治疗前的图像数据根据动态图像数据形成。

15. 根据权利要求12所述的装置, 其中图像数据包括动态图像数据, 医学治疗后的图像数据包括动态图像数据。

16. 根据权利要求12所述的装置, 其中存储器还用于储存与医学治疗前

的图像数据相关的第一成像条件。

17. 根据权利要求 16 所述的装置, 还包括控制设备, 用于比较第一成像条件和与医学治疗后的图像数据相关的第二次成像条件, 并根据比较结果控制装置。

5 18. 根据权利要求 12 所述的装置, 其中显示设备显示医学治疗前的图像数据和医学治疗后的图像数据时, 显示设备相对于流逝时间与医学治疗后的图像数据基本同步地显示医学治疗前的图像数据。

19. 根据权利要求 12 所述的装置, 还包括用于输入指令的输入设备, 其中存储器还用于储存与医学治疗前的图像数据相关的瞬时时间信息, 显示设备
10 还用于显示储存的医学治疗前的图像数据的瞬时时间信息列表, 并显示与通过指令从列表中选取的所存瞬时时间信息相对应的医学治疗前的图像数据。

20. 根据权利要求 12 所述的装置, 其中医学治疗前的图像数据是根据对样本部位进行医学治疗之前收到的回声信号形成的, 而医学治疗后的图像数据则是根据医学治疗后收到的回声信号形成的。

15 21. 根据权利要求 12 所述的装置, 其中样本的该部位包括肝脏的一部分。

22. 根据权利要求 12 所述的装置, 还包括用于输入注射开始指令的输入设备; 以及根据指令控制注射计时器以便开始测量的控制设备。

23. 根据权利要求 22 所述的装置, 其中所述控制设备还用于给与装置相连的外部注射器提供指令以使注射器开始注射。

20 24. 根据权利要求 12 所述的装置, 还包括连接装置与外部注射器以及从外部注射器接收开始注射指令的接口; 根据接收的指令控制注射计时器以便开始测定的控制设备。

25. 根据权利要求 12 所述的装置, 还包括用于对图像数据进行图像处理的第二处理器, 其中注射开始是根据图像处理确定的。

超声诊断装置

5 有关申请介绍

本申请是根据 2003 年 12 月 25 日申请的在先日本专利申请号 P 2003-429740 提出的,并要求其作为优先权,该申请的全部内容在此引入以作参考。

10 技术领域

本发明涉及一种显示增强的超声波图像的超声诊断装置。本发明还涉及一种显示增强的超声波图像的方法。

背景技术

15 众所周知,超声诊断装置因其容易显示而具有许多优点,例如,仅通过超声波探头用于患者体表即可实时显示心跳或胎儿运动。而且不必担心在超声成像过程中暴露于 X 射线下,因此,对于患者来说是安全可重复的而且无暴露于 X 射线下的危险。此外,相对于 X 射线诊断仪、X 射线计算机断层扫描 (CT) 仪、核磁共振成像装置等而言,超声诊断装置可以在尺寸上制备的更加紧凑。从而容易在床边进行超声波成像检查。虽然超声诊断装置的尺寸可能取决于设备相应的性能,但如今已减小至足以让使用者单手携带的尺寸。

20 作为肝癌通常的主要医学治疗,可经常采用经皮乙醇注射治疗 (PEIT)、经皮微波凝结治疗 (PMCT) 和射频侵蚀 (RFA)。例如,在经皮乙醇注射治疗中,将穿刺针刺入超声波像导下的肿瘤。再将药物通过穿刺针注入肿瘤以杀灭癌细胞。在经皮微波凝结治疗中,采用微波照射肿瘤使其凝结以杀灭癌细胞。在射频侵蚀中,高温加热肿瘤以杀灭癌细胞。通常很容易进行上述任何一种医学治疗。而且,患者可能不用忍受这些治疗带来的很多痛苦。

25 这些医学治疗进行的是否成功通常采用动态 CT 设备、核磁共振成像设备等对患者成像进行确认。这些医学成像设备也可用于治疗前对肿瘤定位。然而,由于超声诊断装置最近已有改进,并且引入了用于超声波成像的造影剂,

30

如今超声诊断装置也用于查明或确定肿瘤位置。在此种增强的超声波成像技术中，例如，在心脏或腹器检查过程中通过血管注射造影剂可增强血流指示和评估血流动态，如日本专利申请公开号 2003-153900 所述。

5 当采用增强的超声波成像技术确定医学治疗成功与否时，通常将医学治疗前获得的特定部位（通常为肿瘤部位）图像与医学治疗后获得的同样部位的图像进行对比。例如，当医学治疗前血液通过血管流入肿瘤部位时，如果医学治疗后血液不再通过血管流入肿瘤部位就证明医学治疗已获成功。如果医学治疗后血液仍然通过血管流入肿瘤部位就证明该种医学治疗失败了需再次进行。

10 在此种增强的超声波成像技术中，知道注射造影剂后整个过程中超声波图像数据的时间相位是很重要的。对于肝脏而言，例如，该种造影剂流入肝动脉、门静脉等。结果，显示设备显示的超声波图像中血管增强了。这种血管增强的图像可称作血管图像。随着时间的推移，造影剂继续流入肝脏内部的毛细血管和组织。因此，在显示设备显示的超声波图像中肝脏整体增强。这种血管、毛细血管和组织（或器官如肝脏）增强的图像可称作灌注图像。

15 如上所述，根据注射造影剂后整个过程中的时间相位，要显示的图像从血管图像变成灌注图像。因此，时间相位信息和对应的图像作为诊断信息是很重要的。为此，能够增强超声波成像技术的超声诊断装置通常包括测定注射造影剂之后时间的注射计时器。也就是说，为了确定医学治疗成功与否，通常需要获得医学治疗前后的超声波图像（或动态图像）。

20 在运用增强超声波成像技术中，造影剂注射时可能需要开启注射计时器，同时也开始存储超声波图像。此外，医学治疗后，可能还需要从存储的超声波图库中取出医学治疗前获得的合适的增强图像。最后，为了确定该种医学治疗是否成功，可能需要根据造影剂注射后的时间相位将医学治疗前后获得的超声波图像进行显示和对比。因此，超声诊断装置的使用者可能需要经历从成像到
25 确定的烦琐操作。

发明内容

本发明的第一个方面是提供一种包括收发器、处理器、存储器和显示设备的超声诊断装置。收发器用于将超声波信号发送到样本的某个部位并接收超
30 声波信号传输得到的回声信号。该部位被注射造影剂。处理器用于根据得到的

回声信号形成动态图像数据。存储器用于存储上述形成的动态图像数据作为过去动态图像数据。显示设备用于同时显示处理器形成的过去以及当前的动态图像数据。当前动态图像数据的造影剂注射开始就显示过去动态图像数据。

5 本发明的第二个方面是提供一种包括收发器、处理器、存储器和显示设备的超声诊断装置。收发器用于将超声波信号发送到样本的某部位并接收超声波信号传输得到的回声信号。该部位被注射造影剂。处理器用于根据得到的回声信号形成动态图像数据。存储器用于存储至少一幅图像的图像数据作为过去动态图像数据。显示设备用于同时显示处理器形成的过去以及当前的动态图像数据。当前动态图像数据的造影剂注射开始就显示过去动态图像数据。

10 本发明的第三个方面是提供一种显示超声诊断装置获取的超声波图像的方法。该方法开始是将第一超声波信号发送到样本的某部位并接收第一超声波信号传输得到的第一回声信号。该部位被注射造影剂。该方法继续根据收到的第一回声信号形成第一动态图像数据并将其存储为过去动态图像数据。该方法进一步继续将第二超声波信号传输到样本的该部位并收到第二超声波信号传
15 输得到的第二回声信号。该部位被注射第二造影剂，根据收到的第二回声信号形成第二动态图像数据，同时显示处理器形成的过去动态图形数据和第二动态图像数据作为超声波图像。当前动态图像数据的造影剂注射开始就显示过去动态图像数据。

20 本发明提供一种超声诊断装置，包括：用于将超声波信号传输至样本的部位并接收超声波信号传输得到的回声信号的收发器，该部位被注射造影剂；根据收到的回声信号制备动态图像数据的处理器；用于测定注射开始后流逝时间的注射计时器；储存制备的动态图像数据作为医学治疗前的动态图像数据的存储器，其中存储器还用于储存测定的与医学治疗前的动态图像数据相关的流逝时间信息；和并行地显示由处理器制备的医学治疗前的和医学治疗后的动态图
25 像数据的显示设备，医学治疗前的动态图像数据响应用于医学治疗后的动态图像数据造影剂注射的开始而被显示。

根据本发明的上述装置，其中存储器还用于储存与医学治疗前的动态图像数据相关的第一成像条件。

根据本发明的上述装置，还包括控制设备，用于比较第一成像条件和与医

学治疗后的动态图像数据相关的第二成像条件，并根据比较结果控制装置。

根据本发明的上述装置，其中显示设备显示医学治疗前的和医学治疗后的动态图像数据时，显示设备显示相对于流逝时间与医学治疗后的动态图像数据基本同步的医学治疗前的动态图像数据。

- 5 根据本发明的上述装置，还包括用于输入指令的输入设备，其中存储器还用于储存与医学治疗前的动态图像数据相关的瞬时时间信息，显示设备还用于显示存储的医学治疗前的动态图像数据的瞬时时间信息的列表，并显示与通过指令从列表中选择的时间瞬时信息相对应的动态图像数据。

- 10 根据本发明的上述装置，其中医学治疗前的动态图像数据是根据对样本上的部位进行医学治疗之前收到的回声信号形成的，而医学治疗后的动态图像数据则是根据医学治疗后收到的回声信号形成的。

根据本发明的上述装置，其中样本的该部位包括肝脏部位。

根据本发明的上述装置，还包括用于输入注射开始指令的输入设备，以及用于根据指令控制注射计时器开始测定的控制设备。

- 15 根据本发明的上述装置，其中控制设备还用于给与装置连接的外部注射器提供指令以使注射器开始注射。

根据本发明的上述装置，还包括用于将装置连接于外部注射器以及从外部注射器接收注射开始指令的接口；用于根据接收的指令控制注射计时器开始测定的控制设备。

- 20 根据本发明的上述装置，还包括用于对动态图像数据进行图像处理的第二处理器，其中注射开始是根据图像处理确定的。

- 25 本发明还提供一种超声诊断装置，包括：将超声波信号传输至样本的部位并接收超声波信号传输结果的回声信号的收发器，该部位被注射造影剂；根据收到的回声信号制备图像数据的处理器；用于测定注射开始后流逝时间的注射计时器；对至少一个图像储存图像数据作为医学治疗前的图像数据的存储器，其中存储器还用于存储测定的与医学治疗前的图像数据相关的流逝时间的信息；和并行地显示由处理器制备的医学治疗前的和医学治疗后的图像数据的显示设备，医学治疗前的图像数据根据从用于医学治疗后的图像数据造影剂注射

开始的医学治疗后的图像数据的时间相位而被显示。

根据本发明的上述装置,其中医学治疗前的图像数据作为至少一幅静态图像显示。

5 根据本发明的上述装置,其中图像数据包括动态图像数据,并且医学治疗前的图像数据根据动态图像数据形成。

根据本发明的上述装置,其中图像数据包括动态图像数据,医学治疗后的图像数据包括动态图像数据。

根据本发明的上述装置,其中存储器还用于储存与医学治疗前的图像数据相关的第一成像条件。

10 根据本发明的上述装置,还包括控制设备,用于比较第一成像条件和与医学治疗后的图像数据相关的第二次成像条件,并根据比较结果控制装置。

根据本发明的上述装置,其中显示设备显示医学治疗前的和医学治疗后的图像数据时,显示设备相对于流逝时间与医学治疗后的图像数据基本同步地显示医学治疗前的图像数据。

15 根据本发明的上述装置,还包括用于输入指令的输入设备,其中存储器还用于储存与医学治疗前的图像数据相关的瞬时时间信息,显示设备还用于显示储存的医学治疗前的图像数据的瞬时时间信息列表,并显示与通过指令从列表中所选取的所存瞬时时间信息相对应的医学治疗前的图像数据。

20 根据本发明的上述装置,其中医学治疗前的图像数据是根据对样本部位进行医学治疗之前收到的回声信号形成的,而医学治疗后的图像数据则是根据医学治疗后收到的回声信号形成的。

根据本发明的上述装置,其中样本的该部位包括肝脏的一部分。

根据本发明的上述装置,还包括用于输入注射开始指令的输入设备;以及根据指令控制注射计时器以便开始测量的控制设备。

25 根据本发明的上述装置,其中所述控制设备还用于给与装置相连的外部注射器提供指令以使注射器开始注射。

根据本发明的上述装置,还包括连接装置与外部注射器以及从外部注射器接收开始注射指令的接口;根据接收的指令控制注射计时器以便开始测定的控

制设备。

根据本发明的上述装置,还包括用于对图像数据进行图像处理的第二处理器,其中注射开始是根据图像处理确定的。

5 附图说明

根据下面结合相应附图的详细描述将很容易对本发明实施方案及其诸多优点进行更完整的评价,其中:

图 1 是表示超声诊断装置示例配置结构的示意图;

图 2 是表示医学治疗对示范使用者用增强超声波成像的流程图;

10 图 3 是表示指定超声诊断装置运行模式的触摸屏实例的示意图;

图 4 是表示图像数据显示实例的示意图;

图 5 是表示医学治疗后示范使用者用增强超声波成像的流程图;

图 6 是表示一系列治疗前图像数据的图像名称实例的示意图;

图 7 是表示血管图像显示对比实例的示意图;

15 图 8 是表示灌注图像显示对比实例的示意图; 和

图 9 是表示图 1 所示超声波诊断装置改进的结构图。

具体实施方式

本发明的实施方案将参考相应附图进行描述。

20 根据增强超声波成像技术的显示可用于确定样本如患者体内任何感兴趣部位的医学治疗是否成功。但是,下面描述一个通过显示增强的血液流入感兴趣的部位即肝脏软组织进行判断的实例。

图 1 是表示超声诊断装置示例配置结构图。超声诊断装置 1 可包括主设备 11、超声波探头 12、输入设备 13 和显示设备 14。

25 超声波探头 12 将超声波信号(或脉冲)发送到患者 P 的部位并收到由超声波传输产生的回声信号。超声波探头 12 包括大量排列成阵列的压电式换能器作为声电可逆转换部件。所述压电式换能器接收主设备 11 提供的电压脉冲和相应的振荡以产生超声波脉冲作为超声波信号。当超声波探头 12 与患者 P 的体表接触时,超声波信号进入患者 P 的体内并在声阻抗率不同的表面进行反
30 射。反射信号作为回声信号返回超声波探头 12。压电式换能器收到回声信号

后将其转换成电信号。回声信号的振幅可能取决于表面声阻抗率差。此外，当超声波信号在动态主体血路如血流或心壁上反射时，回声信号可能产生一个频移，该频移取决于相应于根据多普勒效应的超声波信号（或超声波束）方向的动态主体速率方向分量，。

- 5 输入设备 13 可包括按键、开关、键盘、鼠标、轨球、操纵杆和/或触摸命令屏。输入设备 13 可包括任何上述形式的注射计时器开关。输入设备 13 可用于输入各种指令。因此，超声诊断装置 1 的使用者，例如，医生可将超声波成像的成像条件信息作为指令输入，例如，结果的动态范围、传输频率、传输焦点、脉冲重复频率（PRF）、视野深度和/或扫描密度流速范围。输入设备
- 10 13 还可用于输入图像名称信息、患者信息，如，患者姓名和患者身份证号（ID）和/或等。

 显示设备 14 可包括阴极射线管（CRT）显示或液晶显示（LCD），通常显示超声波图像数据（或超声波图像）。所述超声波图像可为主设备 11 提供的关于患者 P 的该部位的静态图像或动态图像。在下文中，除非另有说明，

15 “图像数据”是指动态图像。

 主设备 11 可包括传输和接收设备 21、回声信号处理器 22、控制设备 23、存储器 24、成图设备 25 和接口 26。

- 该传输和接收设备 21 提供具有约 f_0 Hz 预定高频电压脉冲的超声波探头 12。该传输和接收设备 21 也接收并放大来自超声波探头 12 的回声信号，
- 20 并进一步按预设的程序处理收到的回声信号。

 回声信号处理器 22 可包含 B-模式处理器 31 和多普勒模式处理器 32。在回声信号处理器 22 中，当回声信号属于 B-模式时，传输和接收设备 21 将回声信号提供给 B-模式处理器 31 处理。当回声信号属于多普勒-模式时，传输和接收设备 21 将回声信号提供给多普勒-模式处理器 32 处理。B-模式处理器 31

25 处理回声信号以产生 B-模式图像数据。多普勒-模式处理器 32 处理回声信号以产生多普勒-模式图像数据。

 控制设备 23 控制超声诊断装置 1 并可包含注射计时器。特别地，控制设备 23 接收输入设备 13 发出的指令并控制显示设备 14 的图像显示。

- 存储器 24 可储存控制程序和图像数据，所述程序是获取、处理、和/或显示
- 30 图像数据所必需的。图像数据可以连同它们的图像名称（或文件名）、患者

信息如患者姓名或患者 ID、以及成像瞬时时间信息进行储存。当超声图像操作完成时，图像数据也可连同超声波成像时的各种成像条件进行储存。该成像条件包括增益动态范围、传输频率、传输焦点位置、脉冲重复频率（PRF）、视野深度和/或扫描密度流速范围。

5 成图设备 25 根据回声信号处理器 22 处理的信号形成 B-模式图像数据或多普勒模式图像数据。

根据需要，接口 26 将输入设备 13 连接到主设备 11 中的控制设备 23 和其它设备上。接口 26 还可将超声波信号诊断装置 1 连接到其它的设备上。

10 图 1 中，超声波探头 12 与传输和接收设备 21 可相当于“收发器”。回声信号处理器 22 和成图设备 25 可相当于“处理器”，也可以相当于“第二处理器”，控制设备 23 可相当于“控制设备”。存储器 24 可相当于“存储器”。接口 26 可相当于“接口”。输入设备 13 可相当于“输入设备”。显示设备 13 可相当于“显示设备”。

图 2 是表示医学治疗前对示范使用者进行增强超声波成像的流程图。

15 如图 2 所示，使用者首先操作输入设备 13 输入，例如，准备采用超声诊断装置 1 进行成像的患者 ID 和患者 P 的姓名（步骤 S1）。当输入设备 13 包括一个如图 3 所示的触摸屏 40，使用者按键 401 选定治疗前增强成像模式（步骤 S2）。选定后，超声诊断装置 1（或显示设备 14）要求使用者输入图像名称（或文件名）以便在将接下来获取的图像数据储存于存储器 24 时使用。使用者操作输入设备 13 并输入图像名称如“INJ-1”，（步骤 S3）。

20 然后使用者输入成像条件，例如：增益动态范围、传输频率、传输焦点位置、脉冲重复频率（PRF）、视野深度和/或扫描密度流速范围（步骤 S4）。使用者可直接输入上述详细信息，也可对每个成像条件选择一个预设的成像条件。将超声波探头 12 置于患者 P 的身体表面，超声图像数据即根据上述输入或选取的条件显示在显示设备 14 上，操作者可放映图像。放映过程中，使用者检查图像数据确定超声波探头 12 接触的位置是否恰当，显示的图像数据的成像条件是否合适等（步骤 S5）。如果使用者确定成像条件不合适，则使用者可以按照步骤 S4 在此输入更改的成像条件。

30 如果使用者确定成像条件合适，使用者就开始对患者 P 给予（或注射）造影剂（步骤 S6）。几乎在注射的同时使用者或其助手开启注射计时器开关，

例如，打开、按、选择、输入、或点击注射计时器开关（步骤 S7）。

注射计时器开关一打开，控制设备 23 即控制传输和接收装置 21 使超声波探头 12 将超声波信号输入患者体内。超声波信号经过人体以回声信号返回。回声信号经超声波探头 12 接收并转换成电信号后，通过传输和接收设备 21 由回声信号处理器 22 处理。根据处理后的信号，成图设备 25 准备图像数据。图像数据显示在显示设备 14 上。图像数据可以是造影剂增强的超声图像数据。尽管这取决于成像条件，但图像数据通常基本上是实时显示。基本实时显示可能意味着从超声波信号传输到显示的时间要足够短到让使用者感觉图像数据是实时显示的。因此，使用者在连续显示的图像数据中能够观察到造影剂的增强过程。

注射计时器启动后就开始测定过去的时间。因为步骤 S7 中注射计时器的开启与造影剂的注射几乎是同时进行的，所以过去的时间基本上是指注射开始之后的时间。换句话说，就是可将注射计时器开关的启动视作造影剂注射的开始。

图 4 是表示图像数据显示实例的示意图。如图 4 所示，步骤 S3 输入的图像名称可显示在显示窗口 41 左上部。注射计时器测定的流逝时间（如 1 分 32 秒）可显示在显示窗口 41 的右下方。显示窗口 41 显示时间相位（或流逝时间）为 1 分 32 秒时图像数据的图像 411。在图像 411 中，阴影部分代表增强部分。当经过足够长时间造影剂流入肝脏内毛细血管和组织时，整个数据图像得以增强并作为灌注图像显示。在图 4 中，圆圈 412 代表肿瘤部分。由于肿瘤还未经医学治疗，造影剂经血管和毛细血管流入肿瘤，因此图 4 中的圆圈 412 中的肿瘤部位也为阴影。

根据超声波信号传输获取的图像数据也以图像数据名“INJ-1”存储于存储器 24 中。此外，注射计时器开关打开的瞬时时间信息、流逝时间和步骤 S4 所输入的成像条件也与该图像数据一起储存。

完成上述图像操作后，使用者可以关闭注射计时器开关（步骤 S8）。一旦注射计时器停止，图像数据储存和流逝时间信息也将中止。治疗前增强成像模式被取消。

如果有必要对同一患者 P 进行类似的增强成像，可重复步骤 S2 至 S8。

综上所述，在治疗前增强成像模式下，注射计时器一打开，图像数据和

相关信息包括瞬时时间、流逝时间以及成像条件就自动储存于存储器 24 中。因此, 利于使用者不需经过通常根据注射造影剂的时间所需的繁琐或迅速的操作。

上述成像后, 使用者就可以进行如引人关注的肝癌医学治疗, 例如, 上述成像后当天或几天内对患者 P 进行经皮乙醇注射 (PEIT)、经皮微波凝结 (PMCT) 或射频侵蚀 (RFA)。

医学治疗后, 使用者可以在当天或一天或几天内确定该治疗是否成功。

图 5 是表示示范使用者在医学治疗后进行增强超声波成像的流程图。

如图 5 所示, 使用者可首先操作输入设备 13 输入, 例如, 使用该超声诊断装置 1 成像的患者的 ID 和患者 P 的姓名 (步骤 S11)。使用者按图 3 所示的按键 402, 选定治疗结果确定模式 (步骤 S12)。选定后, 超声诊断装置 1 (或者显示设备 14) 要求使用者输入图像名称 (或文件名) 以便在后续操作将获得的图像数据储存于存储器 24 中使用。例如, 使用者操作输入设备 13 输入图像名“INJ-AFTER-1” (步骤 S13)。

输入图像名称后, 患者 P 的治疗前图像数据的图像名称 (对应患者 P 步骤 S11 中输入的 ID 和姓名) 的列表 42 显示于如图 6 所示的显示设备 14 中。治疗前图像数据是在医学治疗前获得的图像数据, 可相当于“过去的动态图像数据”。在列表 42 中, 例如患者的 ID 和患者姓名显示于顶端。治疗前图像数据的图像名称与其成像日期和时间也一起列在列表 42 中。所述时间可为注射计时器开关启动的瞬时时间。使用者从所列图像名中选择一个需要的图像名 (步骤 S14)。虽然使用者可能通常根据日期和时间从列表中选择最近的一个图像数据, 但这里可选择图像名为如“INJ-1”的图像。

按照使用者选择的图像名, 名为“INJ-1”且储存于存储器 24 中的图像数据显示在显示设备 14 中。名为“INJ-1”的图像数据可显示于如显示设备 14 窗口的左侧。名为“INJ-1”的图像数据可由使用者按图 3 所示的键 403 进行复制。每次复制后, 名为“INJ-1”的图像数据可以根据动态图像的初始帧以静态图像进行显示。如果使用者接触患者身上的超声波探头 12, 当前的超声图像数据即可显示于, 例如, 显示设备 14 右侧窗口。使用者检查显示的名为“INJ-1”的图像数据 (步骤 S15), 从而确定是否适合在与名为“INJ-1”的图像数据的同样的成像条件下显示治疗后的图像数据, 或者判断改变后续操作 (步骤 S16)

中所获治疗后图像数据的成像条件(或者应用其它成像条件)是否会更好。治疗后的图像数据是经过治疗以后获得的图像数据,可相当于“当前的动态图像数据”。通常可以应用同样的成像条件以便可将治疗前后的图像数据在相同条件下进行比较。然而,如果使用者不愿将名为“INJ-1”的治疗前图像数据的成像条件应用于治疗后的图像数据,那么可以改变治疗后图像数据的成像条件(步骤S18)。

然后使用者开始对患者P给予(或注射)造影剂(步骤S17)。几乎在注射的同时,使用者或其助手打开注射计时器开关,例如,打开、按、选择、输入、或点击注射计时器开关(步骤S19)。

10 注射计时器开关打开后,控制设备23控制传输和接收设备21使超声波探头12将超声波信号传入患者体内。超声波信号经过人体以回声信号返回。回声信号经超声探头12接收并转换成电信号后,通过传输和接收设备21经由回声信号处理器21处理。根据经过处理后的信号,成图设备25形成图像数据。治疗后图像数据显示在显示设备14右侧窗口。所述图像数据可以是造影剂增强的超声波图像。尽管这取决于成像条件,但图像数据基本上是实时显示。

在显示设备14中,注射计时器开关一打开(步骤S19),名为“INJ-1”的图像数据也被再现并显示于显示设备14的左侧窗口中。因此,名为“INJ-1”的图像数据,也就是,治疗前的图像数据基本上可与治疗后的图像数据同步显示。在某种意义上,虽然从对治疗前图像数据的注射流逝的时间与对治疗后流逝的时间可能稍有差异,但二者对应注射计时器开启后的流逝时间是同步的。因此,使用者在连续显示的治疗后图像数据中可以观察到造影剂的增强过程,并将其与作为动态图像显示的治疗前图像数据增强过程进行比较。如果显示设备14作为单个显示设备而不能并行显示治疗前后的图像数据,那么治疗前图像数据可以显示在另外一个连接于主设备11作为显示设备14一部分的显示设备中。

对于治疗后的图像数据,注射计时器打开后即开始测定流逝时间。由于注射计时器的开启(步骤S19)与造影剂开始注射几乎同时进行。因此流逝时间基本上是指注射开始后的流逝时间。

图7是表示血管图像显示对比实例的示意图。如图7所示,在造影剂注射后早期的增强过程中,名为“INJ-1”和“INJ-AFTER-1”的图像数据的血管图

像显示在显示设备 14 的窗口 43 中。换句话说，显示窗口 43 显示了时间相位（或流逝时间）为 48 秒的治疗前后图像 431 和 432。可为图像 431 和 432 显示步骤 S3 和 S13 输入的图像名。对于图像 431，成像日期和瞬时时间也可和图像名“INJ-1”一起显示。由注射计时器测定的流逝时间（例如，48 秒）也可
5 为图像 431 和 432 显示。所示图像 431 和 432 各自注射计时器打开后的流逝时间是同步的。

因为图像 431 和 432 是血管造影，所以在图像 431 和 432 中仅仅是血管图像增强了。每个圆圈 412 和 431 代表肿瘤部位。因为图像 431 表明肿瘤未经治疗，造影剂通过血管流入肿瘤，所以观察到增强的血管图像在圆圈 412 中。另
10 一方面，因为图像 432 表明肿瘤已经过医学治疗，造影剂不能通过血管流入肿瘤，所以在圆圈 433 中未观察到增强的血管图像。

图 8 是表示灌注图像显示对比实例的示意图。如图 8 所示，在造影剂注射后增强过程晚期，图像名为“INJ-1”和“INJ-AFTER-1”的图像数据的灌注图像显示于显示设备 14 窗口 44 中。换句话说，显示窗口 44 显示了时间相差（或
15 流逝时间）为 1 分 32 秒时治疗前的图像 411 和时间相差（或流逝时间）为 1 分 32 秒时治疗后的图像 441。类似于显示窗口 43，步骤 S3 和步骤 S13 输入的图像 411 和 441 的图像名可分别显示。对于图像 411，成像日期和瞬时时间也可和图像名“INJ-1”一起显示。图像 411 和 441 注射计时器测定的流逝时间（例如，1 分 32 秒）都可显示。所示图像 411 和 441 各自注射计时器开启后的流
20 逝时间是同步的。

因为图像 411 和 441 是灌注图像，所以阴影部分代表增强部分。经过足够长时间以使造影剂流入肝脏内毛细血管和组织后，图像数据的整个部分均被增强且以灌注图像数据显示。因为图像 411 表明肿瘤未经医学治疗，造影剂通过血管和毛细血管流入肿瘤中，所以圆圈 412 中的肿瘤部分也用阴影表示。另
25 一方面，因为图像 441 表明肿瘤已经过医学治疗，造影剂不能通过血管流入肿瘤，所以圆圈 433 中的圆圈未用阴影表示。换句话说，使用者通过观察增强的血管、毛细血管和组织没有出现在圆圈 433 中就能够确定治疗已获成功。

根据超声波信号传输获得的治疗图像数据也以名为“INJ-AFTER-1”的图像数据储存于存储器 24 中。此外，注射计时器开关打开时的瞬时时间、流逝
30 时间和成像条件信息也连同上述治疗后图像数据一起存储其中。

完成以上成像操作后，使用者可以关闭注射计时器开关（步骤 S20）。关闭之后，图像数据和流逝时间信息的储存也中止。治疗结果确定模式被取消。

如果需要对同一患者 P 进行类似的增强成像，可重复步骤 S12 至 S20。

如果使用者能够观察到增强的血管、毛细血管和组织仍出现在圆圈 433 中，那么可以确定医学治疗没有完全成功，对患者 P 进行其它医学治疗。可将图像名“INJ-AFTER-1”加入到图 6 所示的列表 42 中，当使用者进行治疗结果确定模式下一步操作时，可在步骤 S14 的选择过程中将其选择作为最后那个治疗前图像数据的图像名。

如上所述，使用者只需要（注射造影剂和）打开计时器开关通过同步方式与治疗前的图像数据进行比较来观察治疗后的图像数据。例如，任何时间相位的血管图像数据、灌注图像数据、或者图像数据均可很容易地以同步方式对治疗前后的图像数据进行精确对比。

根据超声诊断装置的实施方案，也可进行下述改进。

图 9 是表示图 1 所示超声诊断装置改进的结构图。如图 9 所示，超声诊断装置 1 可通过接口 26 与外部注射器 90 电连接。该外部注射器可独立于所述超声诊断装置 1。当使用者在输入设备 13 中打开注射计时器开关时，控制设备 23 响应获得的开启指令打开注射计时器。此外，控制设备 23 响应获得的开启指令通过界面 26 将激活控制信号提供给外部注射器 90。如果外部注射器 90 已准备好用针给患者注射造影剂，那么外部注射器 90 就会开始注射造影剂。

可供选择的，使用者可以通过操作外部注射器 90 启动外部注射器。响应启动操作，外部注射器 90 可以开始注射造影剂。外部注射器 90 也可根据启动操作通过接口 26 将启动指令提供给控制设备 23。控制设备 23 可根据收到的来自外部注射器 90 的开启指令打开注射计时器。

在上述改进中，注射造影剂和注射计时器开启可一步操作自动完成，在输入设备 13 中打开注射计时器开关或开启外部注射器 90。此外，使用者不需助手的帮助。因此，可能会提高注射起始和注射计时器开始测定之间的同步准确性。它也能够减少使用者的操作。

超声诊断装置 1 剩下的操作可能和图 1 中所示的相似。

实施方案的另外一个改进，成像设备 25 可以提前对治疗前的图像数据进行处理，以便通过图像数据中的造影剂确定其亮度水平（luminance level）以

及确定的预定部位（例如，某段感兴趣区域如肿瘤部位）亮度水平达到预定参考水平时的时间相位。所述预定参考水平和流逝时间相当于时间相位可存储于存储器 24 中。当显示治疗后的图像数据时，成图设备 25 也可对治疗后的图像数据进行处理，以便通过预定部位的对应部位的造影剂确定亮度水平是否已达

5 预设的参考水平。当成图设备 25 确定亮度水平已达预设水平时，治疗前的图像数据就可从储存的时间相位显示，以便治疗前后的图像数据可以同步方式显示。

上述改进仅仅是一个实例。可采用任何类型的图像处理以获得同步显示。

实施方案的进一步改进还涉及一个或多个静态图像的显示。虽然在上述

10 实施方案中，动态图像作为治疗前后的图像数据进行显示，但是一个或多个静态图像可作为治疗前图像数据显示。例如，特定时间相位（time phase）的一个或多个静态图像可在治疗前增强成像过程中原始形成或者通过从动态的治疗前图像数据中提取一帧或多帧形成作为所述的静态图像。形成的静态图像可连同流逝时间（或时间相位）信息一起储存于存储器 24 中。治疗后的图像数

15 据作为动态图像显示过程中，储存的静态图像可在治疗后图像数据相应的时间相位显示。一旦一个静态图像被显示，这幅图像就会被显示一会。例如，这个静态图像可以显示预设的一段时间或持续显示到下一张静态图像。

上述本发明的实施方案仅仅是用来让人更容易理解本发明的实例的描述，而不是对本发明限制的描述。因此，本发明实施方案中所公开的每一个设

20 备和元件在本发明范围内均可重新设计或改换成其等价物。而且，只要优点类似于本发明实施方案上述描述中获得的优点，上述设备和元件的任意可能的组合均包括在本发明的范畴中。

根据上面教导，可对本发明进行大量的变更和改换。因此，可以理解在后面权利要求的范围之内，除非另有特别说明，本发明均可实施。

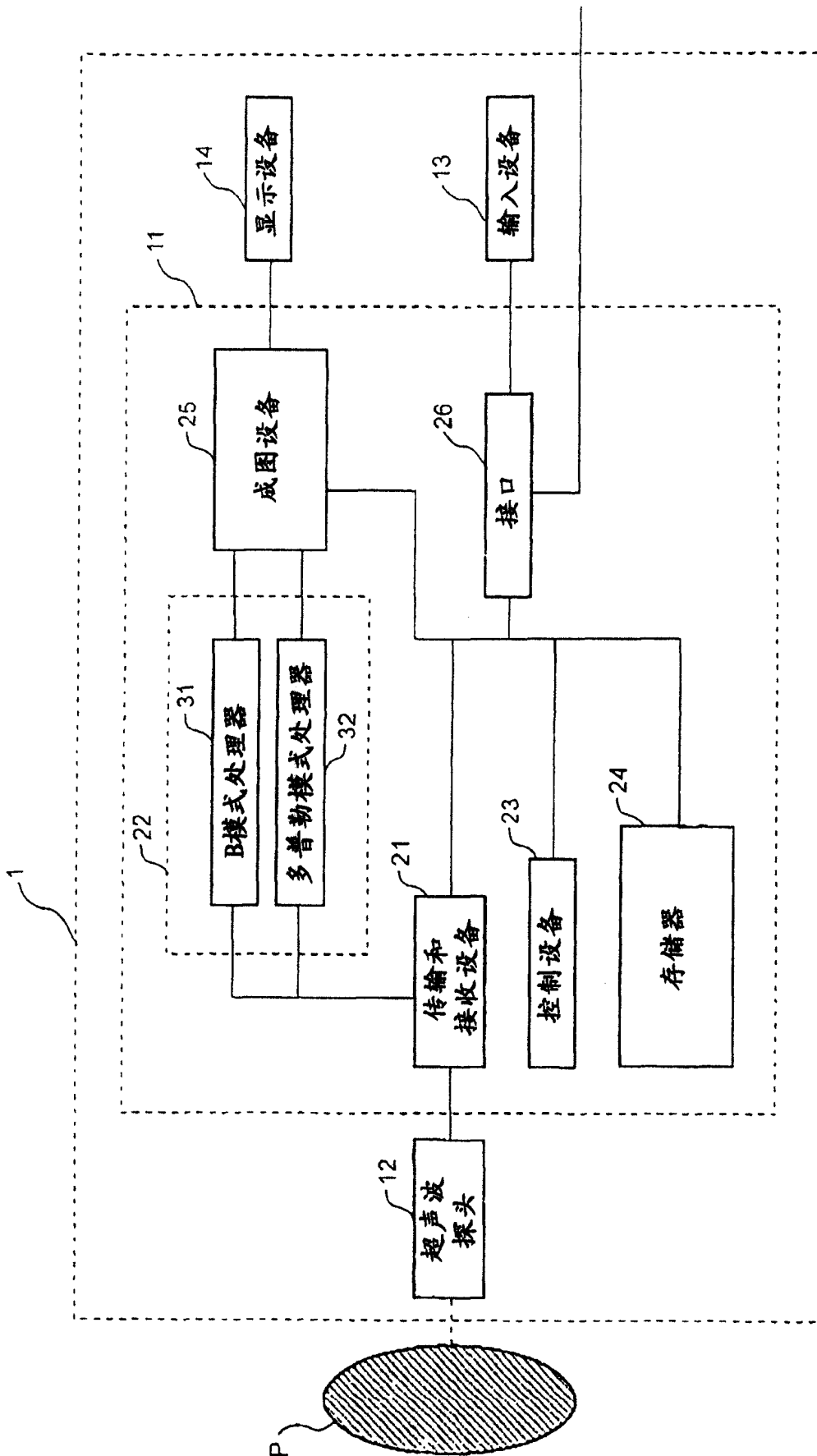


图1

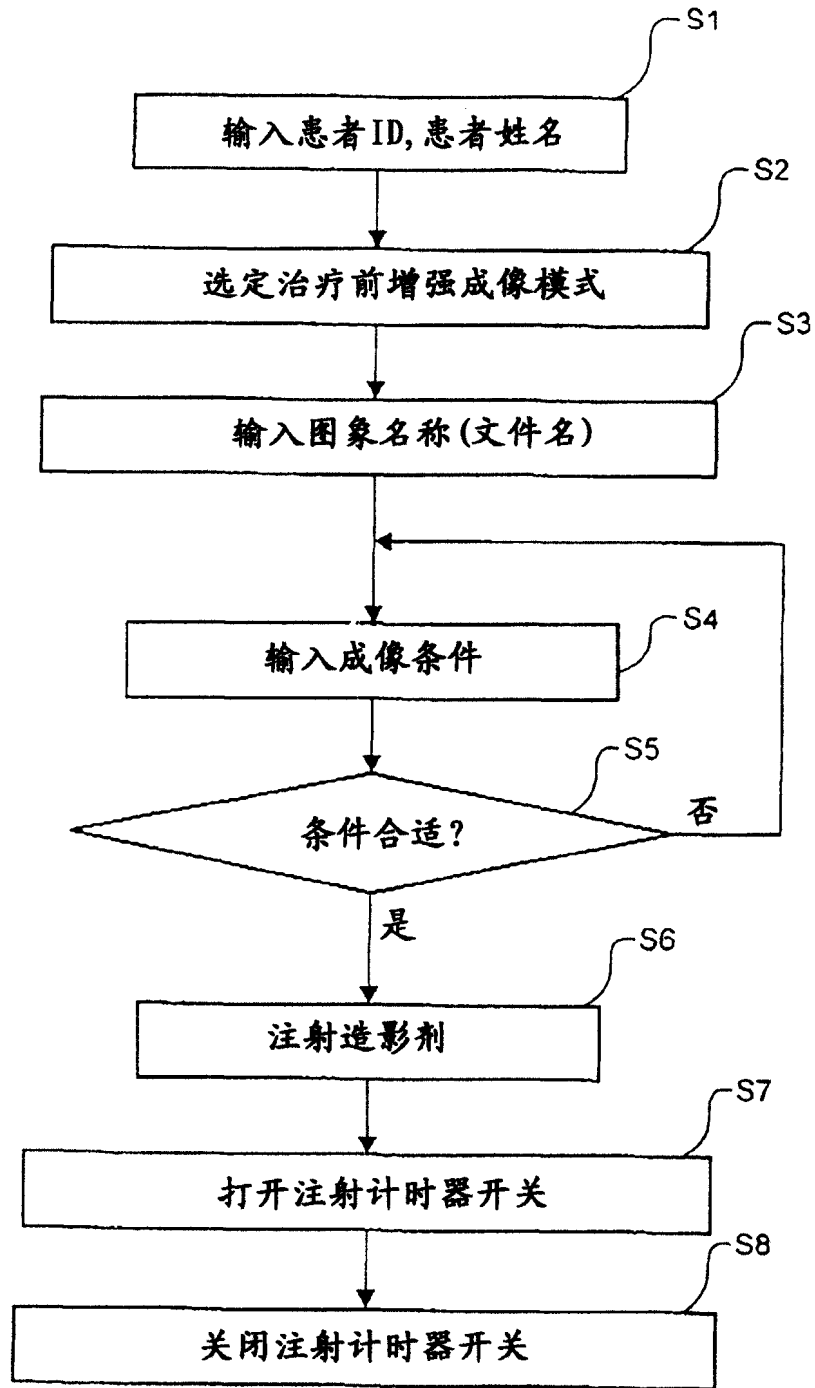


图 2

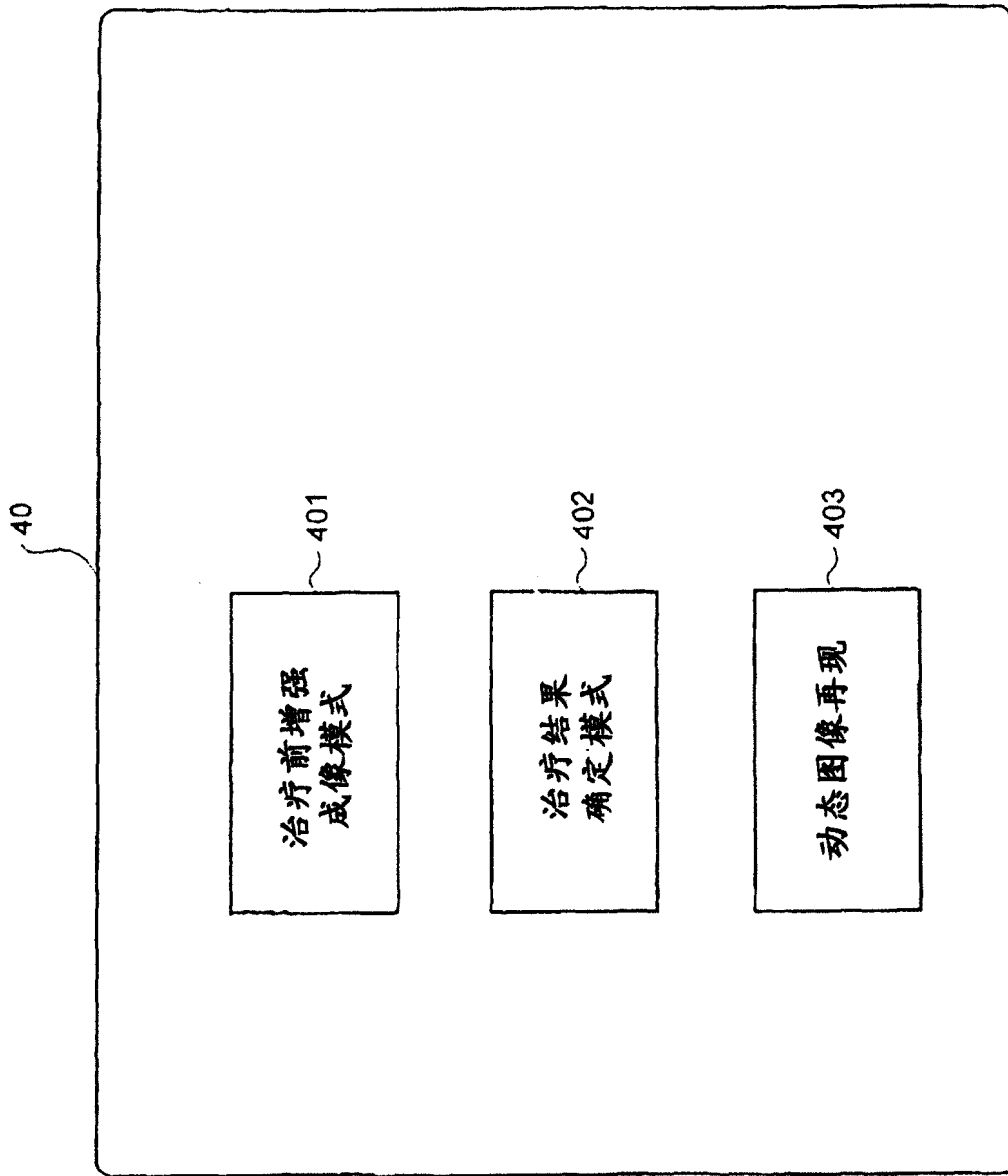


图3

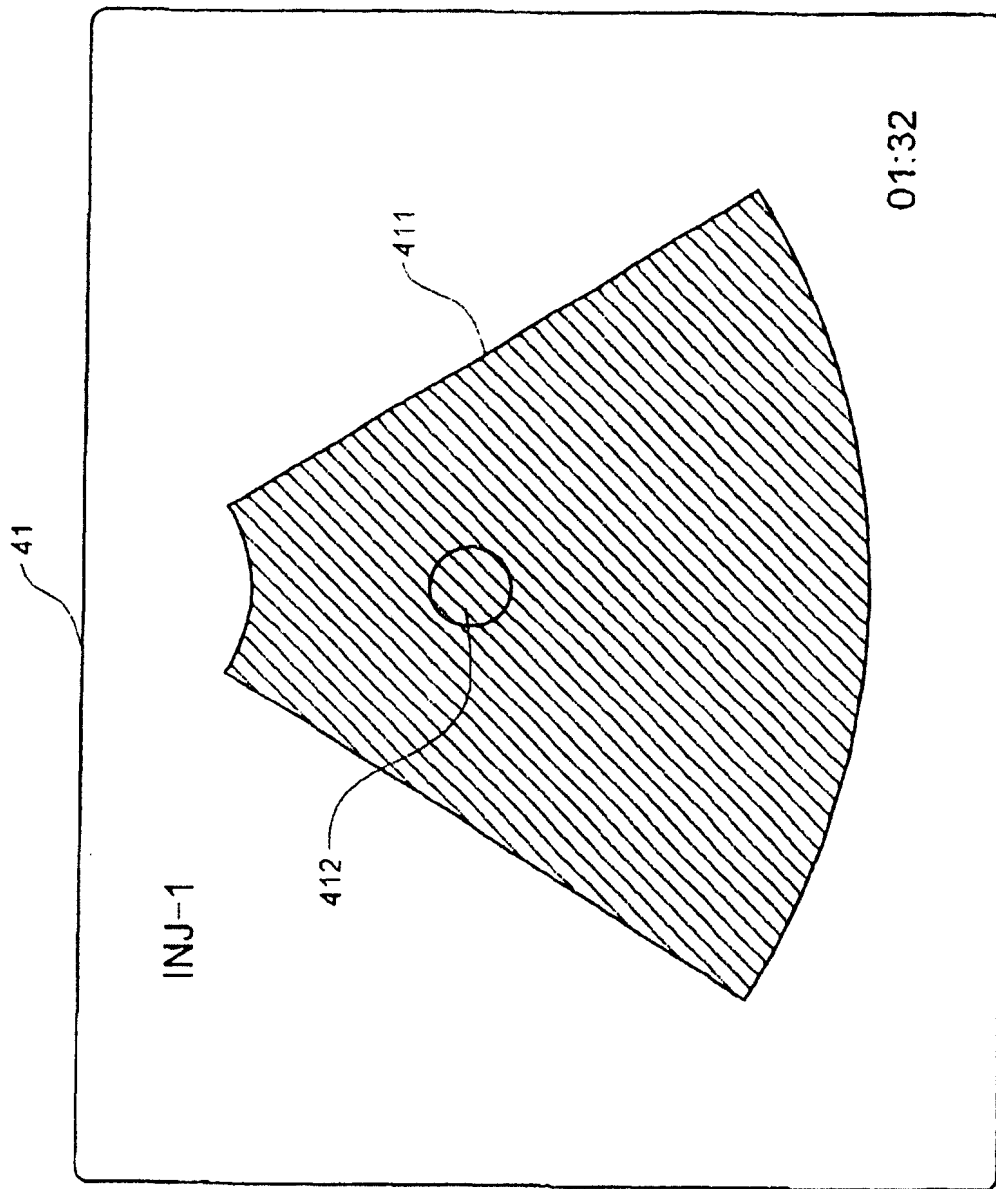


图4

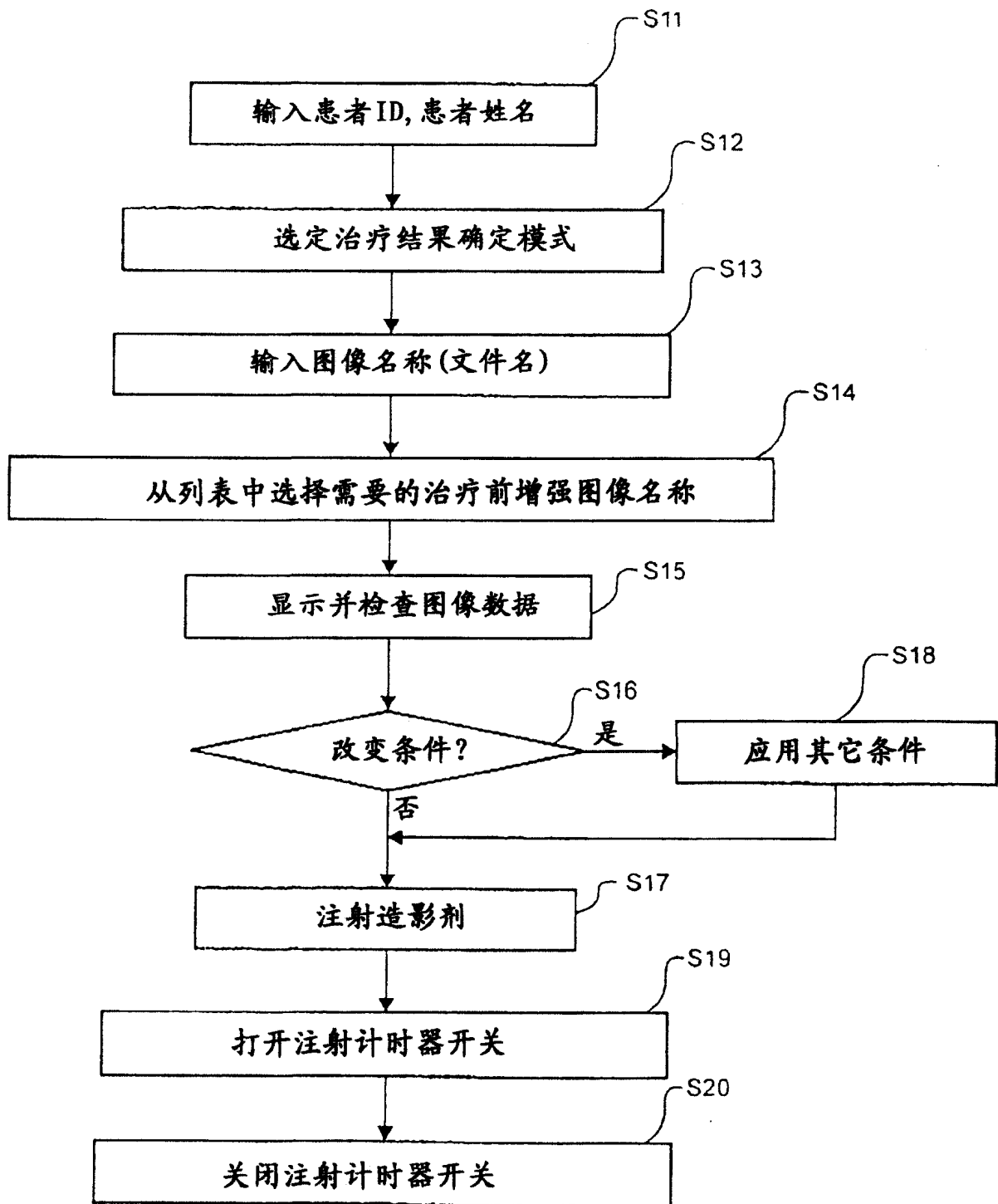


图5

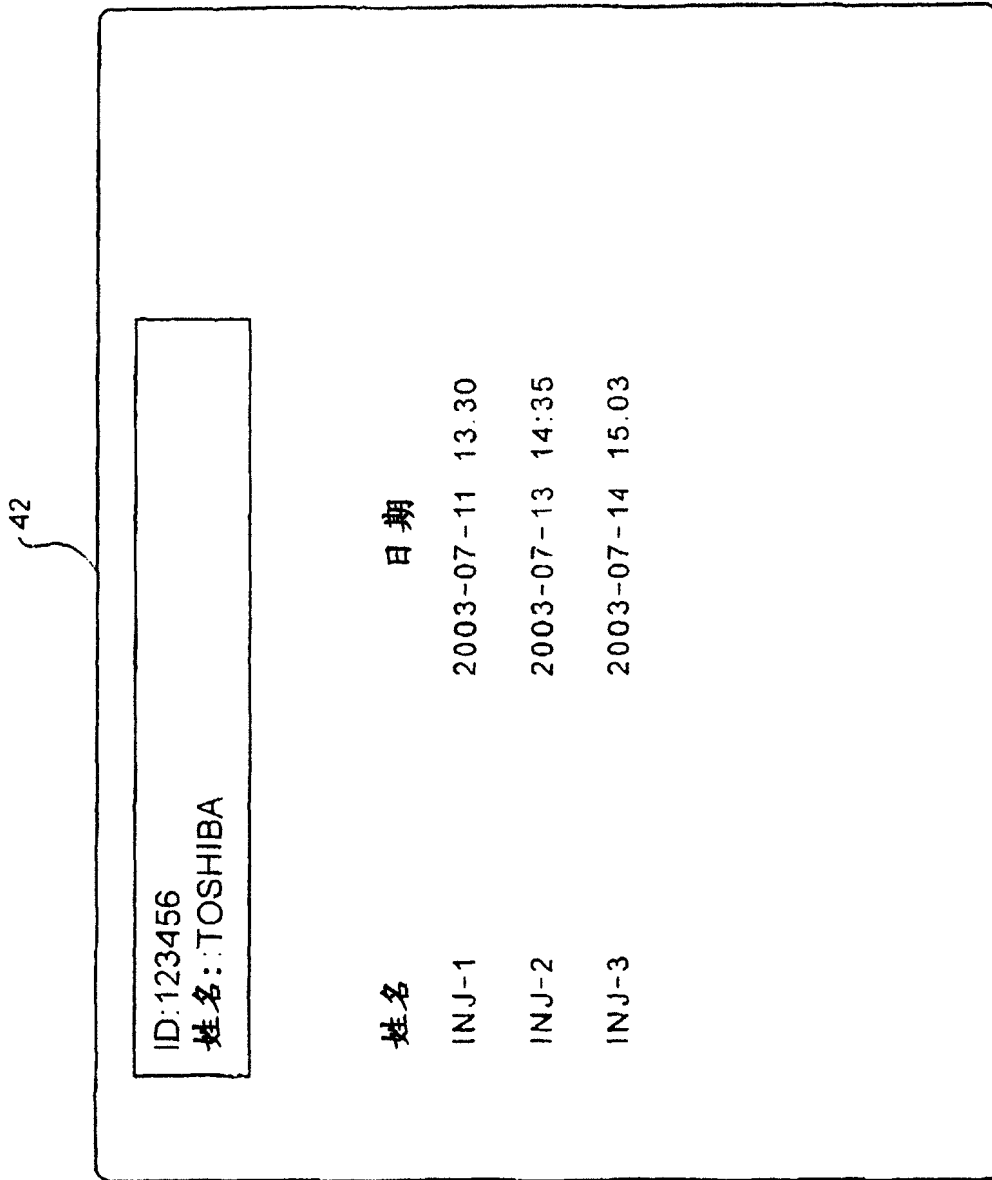


图6

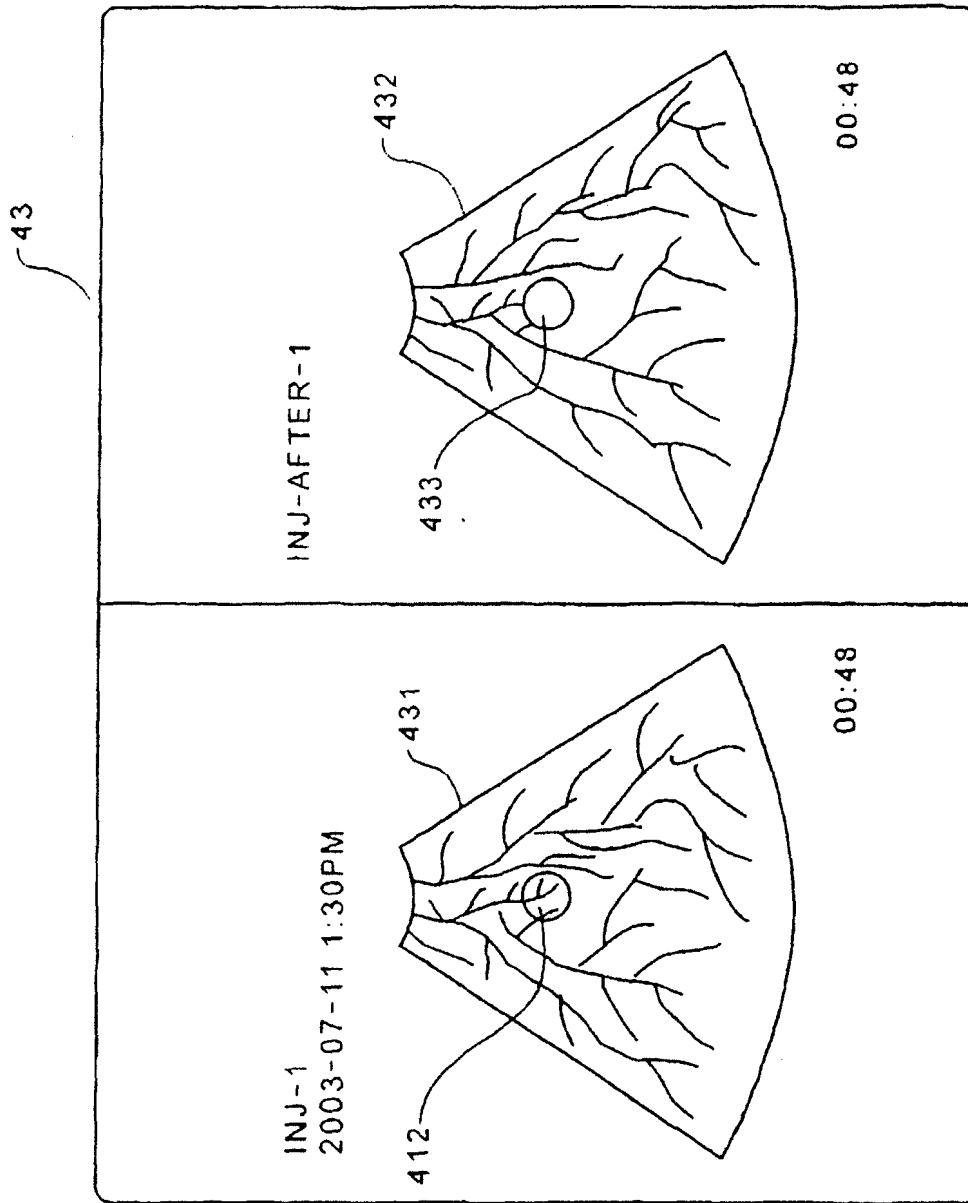


图7

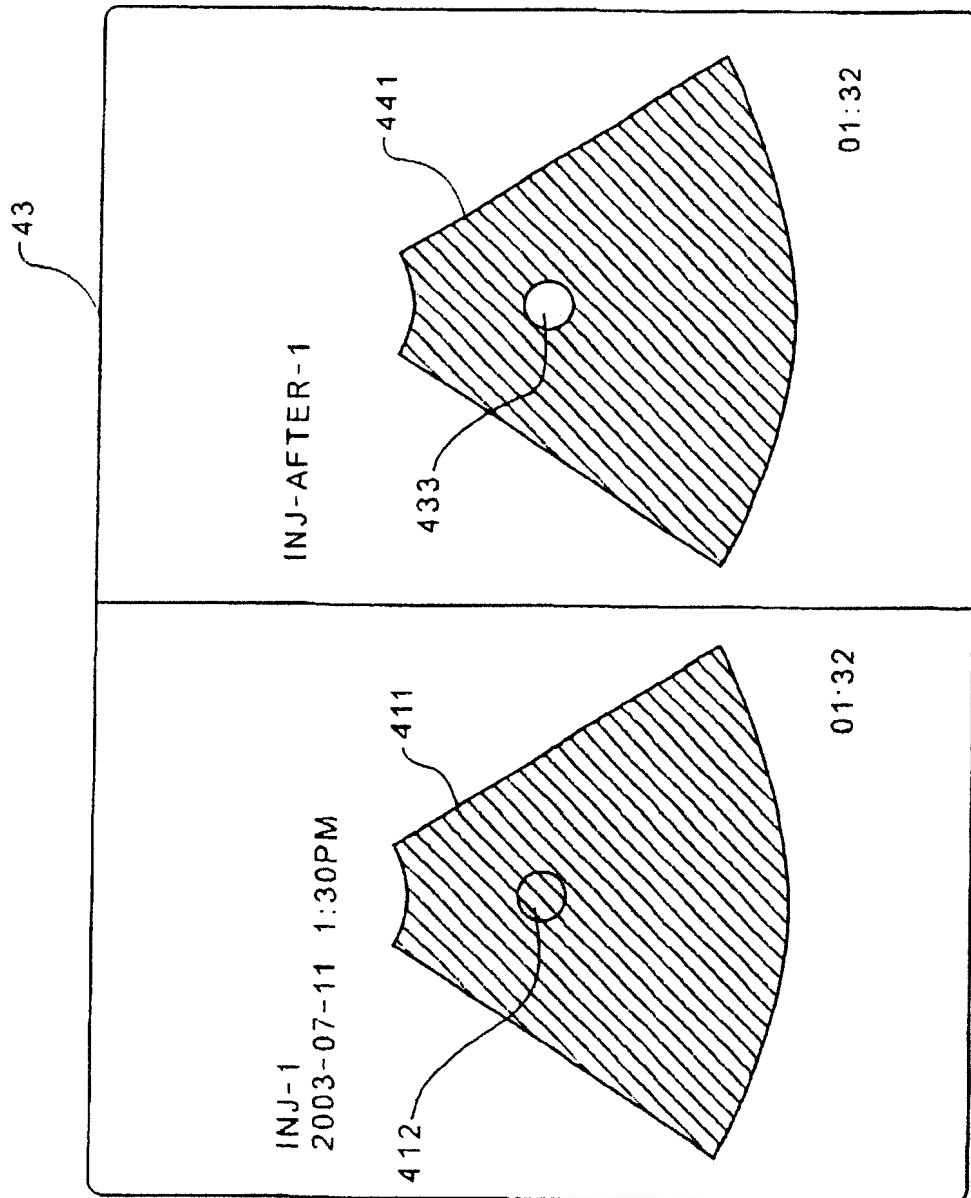


图 8

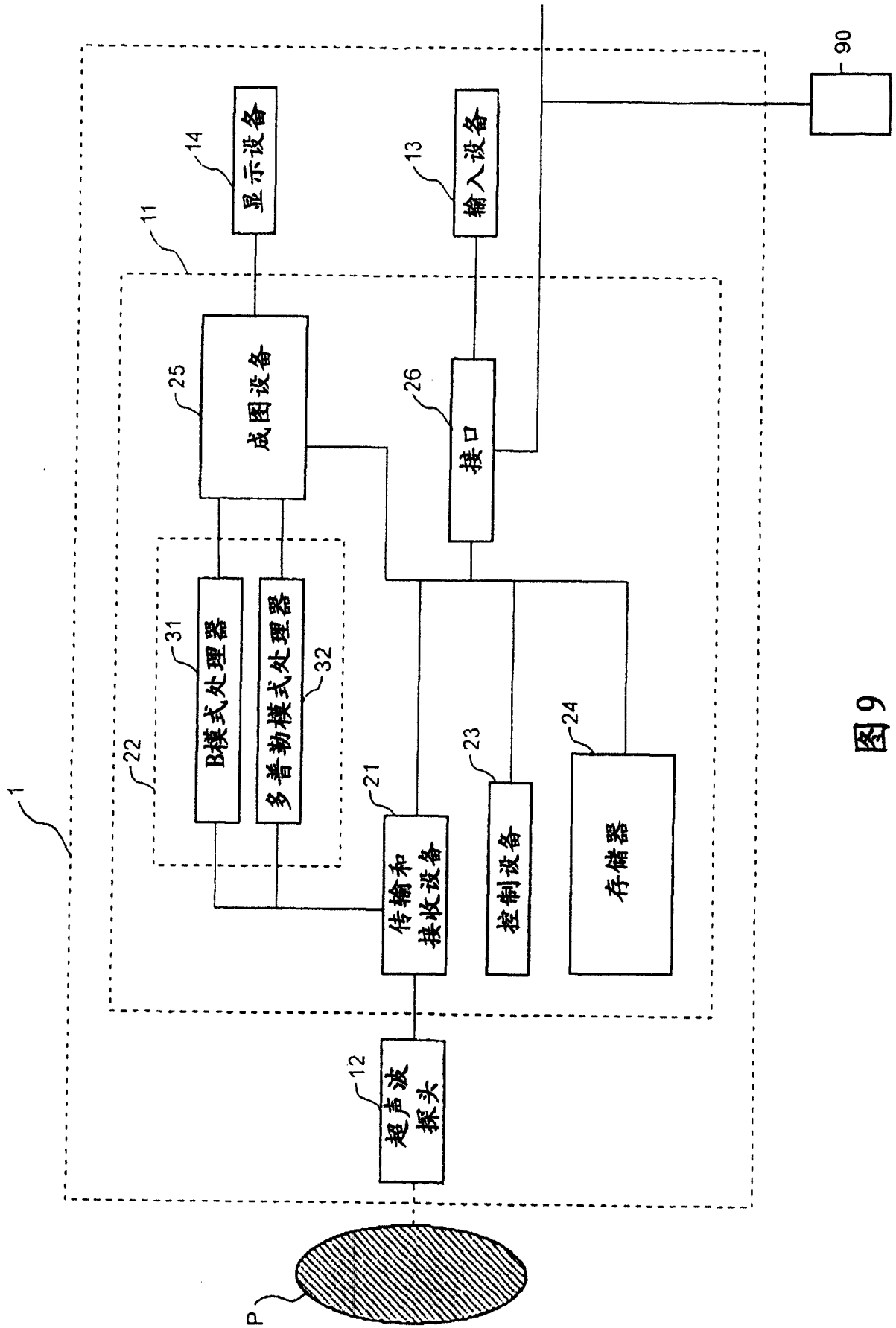


图9

专利名称(译)	超声诊断装置		
公开(公告)号	CN100384379C	公开(公告)日	2008-04-30
申请号	CN200410099720.4	申请日	2004-12-24
[标]申请(专利权)人(译)	株式会社东芝 东芝医疗系统株式会社		
申请(专利权)人(译)	株式会社东芝 东芝医疗系统株式会社		
当前申请(专利权)人(译)	株式会社东芝 东芝医疗系统株式会社		
[标]发明人	中屋重光		
发明人	中屋重光		
IPC分类号	A61B8/00 A61B8/06 A61B8/08		
CPC分类号	A61B8/488 A61B8/481 A61B8/06		
代理人(译)	秦晨		
优先权	2003429740 2003-12-25 JP		
其他公开文献	CN1644169A		
外部链接	Espacenet SIPO		

摘要(译)

一种超声诊断装置，包括收发器、处理器、存储器、和显示设备。收发器用于传输超声波信号至样本的部位并接收超声波信号传输的回声信号结果，该部位被注射造影剂。处理器用于根据收到的回声信号形成动态图像数据；存储器储存形成的动态图像数据作为过去动态图像数据；显示设备同时显示由处理器形成的过去和当前动态图像数据，当前动态图像数据的造影剂注射开始就显示过去动态图像数据。

