



[12] 发明专利申请公开说明书

[21] 申请号 200480016790.7

[43] 公开日 2006年7月19日

[11] 公开号 CN 1805711A

[22] 申请日 2004.5.10

[21] 申请号 200480016790.7

[30] 优先权

[32] 2003.5.8 [33] JP [31] 130490/2003

[32] 2003.5.8 [33] JP [31] 130600/2003

[86] 国际申请 PCT/JP2004/006238 2004.5.10

[87] 国际公布 WO2004/098414 日 2004.11.18

[85] 进入国家阶段日期 2005.12.16

[71] 申请人 株式会社日立医药

地址 日本东京都

[72] 发明人 荒井修 岩崎隆雄 三竹毅

押尾晃一 大熊洁 新本弘

[74] 专利代理机构 中科专利商标代理有限责任公司
代理人 朱进桂

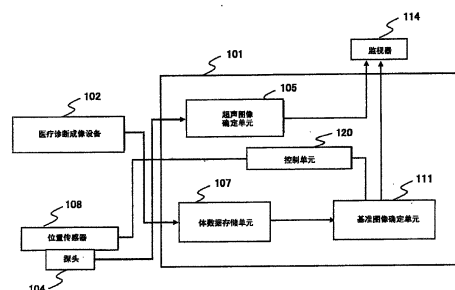
权利要求书 4 页 说明书 18 页 附图 12 页

[54] 发明名称

超声成像的基准图像显示方法和超声诊断设备

[57] 摘要

公开了一种超声成像的基准图像显示方法和超声诊断设备，其中由超声探头(104)捕获超声图像(105、106)。通过从由诊断成像设备(102)预先获得并存储在体数据存储单元(107)中的体图像数据中提取与超声图像的扫描平面相对应的断层摄影图像来获得基准图像(111)。在相同的屏幕(114)上显示超声图像和基准图像(111)。在这种情况下，提取了与超声图像的查看范围相对应的基准图像的部分并且以扇形图像显示所产生的与超声图像具有相同区域的基准图像。



- 1、一种超声诊断设备，包括：
- 5 超声图像产生装置，用于根据从超声探头输出的反射回波信号重建超声图像；
- 存储装置，用于存储由诊断成像设备预先获得的体图像数据；
- 基准图像产生装置，用于从存储在存储装置中的体图像数据提取与超声波的扫描平面相对应的断层摄影图像数据，并且重建基准图像；
- 10 控制装置，用于使基准图像和超声图像显示在屏幕上；以及
- 显示装置，用于显示基准图像和超声图像，
- 其中，根据断层摄影图像数据以及超声探头和患者之间的位置关系，基准图像产生装置提取与超声图像的查看范围相对应的部分的断层摄影图像数据来产生基准图像。
- 15 2、根据权利要求1所述的超声诊断设备，其中，以与超声图像相同的放大倍数显示与查看范围相对应的、基准图像的区域。
- 3、根据权利要求1或2所述的超声诊断设备，其中，减少在超声图像的查看范围之外的部分的基准图像的亮度，来执行显示。
- 4、根据权利要求1所述的超声诊断设备，其中，按照模拟的方式
- 20 在基准图像上显示超声图像的声影区。
- 5、根据权利要求1所述的超声诊断设备，其中，按照对准的方式在屏幕上显示超声图像和基准图像。
- 6、根据权利要求1所述的超声诊断设备，其中，在屏幕上显示超声图像和基准图像的合成图像。
- 25 7、根据权利要求6所述的超声诊断设备，其中，合成图像是通过在超声图像上叠加基准图像的透明图像而获得的图像。
- 8、根据权利要求6所述的超声诊断设备，其中，合成图像是基准图像和超声图像之间的差别图像。
- 9、根据权利要求1所述的超声诊断设备，其中，基准图像产生装置
- 30 根据超声探头的移动速度来改变基准图像的图像尺寸。

10、根据权利要求1所述的超声诊断设备，还包括3D身体标记确定单元，用于确定扫描平面和在多层图像数据中设置的目标之间的位置关系，以便使目标相对于扫描平面的方向和距离显示在屏幕上。

11、根据权利要求1所述的超声诊断设备，还包括：

5 电影存储器，用于存储由超声图像产生装置重建的超声图像；
位置传感器，用于检测超声探头的位置和倾角；

扫描平面坐标确定装置，用于根据来自位置传感器的输出确定超声图像的扫描平面坐标；以及

扫描平面坐标系统存储装置，用于存储确定的扫描平面坐标。

10 其中，基准图像产生装置从扫描平面坐标系统存储装置中读取超声图像的扫描平面坐标，读取与读取的扫描平面坐标相对应的断层摄影图像数据并且重建基准图像，以及

图像处理装置从电影存储器中读取超声图像并且显示与读取的超声图像相对应的、从基准图像产生装置输出的基准图像。

12、根据权利要求11所述的超声诊断设备，还包括：

15 用于检测患者姿态变化的姿态传感器和用于检测呼吸的传感器之中的至少一个；

并且还包括：

20 纠正装置，用于在超声诊断期间根据由于患者的姿态变化或呼吸而导致的内部器官移动的量来纠正扫描平面坐标。

13、根据权利要求1所述的超声诊断设备，还包括：

扫描平面坐标确定装置，用于在基准坐标系统下确定由超声探头捕获的超声图像的扫描平面坐标；

25 体数据坐标确定装置，用于根据在基准坐标系统下获得的体图像数据来确定与扫描平面坐标相关联的断层摄影平面坐标，

其中，基准图像重建装置从体数据坐标存储装置中读取与由扫描平面坐标确定装置所确定的扫描平面坐标相关联的断层摄影平面坐标，并且提取基准图像。

14、根据权利要求1所述的超声诊断设备，还包括：

30 位置传感器，用于在基准坐标系统下检测超声探头的位置和倾角；
扫描平面坐标确定装置，用于根据来自位置传感器的输出确定由

超声探头在基准坐标系统下捕获的超声图像的扫描平面坐标；

基准点输入装置，用于根据在基准坐标系统下获得的体图像数据在显示在屏幕上的基准图像上设置基准点；

5 体数据坐标确定装置，用于通过确定超声探头的位置和与基准点相对应并且存在于通过使超声探头与患者身体表面接触而获得的超声图像上的区域之间的坐标关系，来确定与扫描平面坐标相关联的体图像数据坐标；以及

体数据坐标存储装置，用于存储由体数据坐标确定装置所确定的体图像数据坐标，

10 其中，基准图像重建装置从体数据坐标存储装置中读取与由扫描平面坐标确定装置所确定的扫描平面坐标相关联的体图像数据坐标，并且提取基准图像。

15、根据权利要求 14 所述的超声诊断设备，还包括：

15 用于检测患者姿态变化的姿态传感器和用于检测呼吸的传感器之中的至少一个；

以及还包括：

纠正装置，用于在超声诊断期间根据由于患者的姿态变化或呼吸而导致的内部器官移动的量来纠正扫描平面坐标。

20 16、一种超声成像的基准图像显示方法，其中，根据从超声探头输出的反射回波信号来重建患者的超声图像；根据体图像数据的坐标系统和超声图像的坐标系统之间的关联关系，从预先获得的患者的体图像数据中提取与超声探头的扫描平面相对应的断层摄影平面图像数据，来重建基准图像；以及在相同的屏幕上显示超声图像和基准图像，

25 其中，在超声探头的扫描平面移动并且在屏幕上显示并冻结超声图像和基准图像之一之后，移动超声探头的扫描平面，显示并冻结除了那个冻结的超声图像或基准图像之外的、与那个冻结图像相对应的图像，以及根据冻结的那个图像和另一个图像的扫描平面坐标来纠正超声图像的坐标系统和体图像数据的坐标系统之间的关联关系。

30 17、根据权利要求 15 所述的基准图像显示方法，其中，由另一个诊断成像设备获得体图像数据。

18、根据权利要求 15 所述的基准图像显示方法，其中，图像之一

是包括患者特殊点的超声图像或基准图像，以及

与这个图像相对应的另一个图像是具有匹配的特殊点的超声图像或基准图像。

- 19、根据权利要求 15 所述的基准图像显示方法，其中，根据冻结
5 的那个图像和另一个图像的扫描平面坐标中的差别来纠正超声图像的坐标系统和体图像数据的坐标系统之间的关联关系。

超声成像的基准图像显示方法和超声诊断设备

5

技术领域

本发明涉及超声成像的基准图像显示方法和使用该方法的超声诊断设备。更具体地，本发明涉及一种技术，该技术优选用于使用通过诊断成像设备获得的患者的多层图像数据、与超声扫描平面相同横截面的基准图像来实时重建，并且用于在相同的屏幕上显示基准图像和超声图像。这种诊断成像设备的示例包括超声诊断设备、磁共振成像（MRI）设备以及X射线计算机断层摄影（X-ray CT）设备。

10

背景技术

作为一种诊断成像设备的超声诊断设备常用于诊断，因为他们易于操作并且能够实时执行对任意横截面的非侵害观察。另一方面，由超声诊断设备捕获的超声图像相比于由X射线断层摄影设备等捕获的断层摄影图像，通常图像质量更差。因此，在执行与由例如X射线断层摄影设备或MRI设备的其它诊断成像设备捕获的断层摄影图像（下文中断层摄影图像称为“基准图像”）进行比较时，可以执行全面的诊断。例如，当在超声图像的引导下通过射频消融术（radiofrequency ablation）来治疗肝脓肿等时，可以认为是通过CT诊断预先定位治疗部分并且使用其CT图像作为基准图像来执行超声图像的引导。

20

然而，当CT图像或MR图像只作为基准图像时，辨别图像之间的关联关系对于操作者是极大的负担。这是因为由CT图像或MR图像提供的基准图像典型地是垂直于身体轴线的、横截面的断层摄影图像，而超声图像是由操作者指定的任意横截面的断层摄影图像。

25

非专利文献1描述了一种便于辨别基准图像和超声图像之间的关联关系的方法。在该方法中，位置传感器与超声探头相连，以便确定超声扫描平面，并且从CT图像或MR图像的多层图像数据（下文中称为

30

“体图像数据 (volume image data)”重建与超声扫描平面相同横截面的基准图像并显现 (render) 在显示屏幕上。类似地, 专利文献1还提出一种技术, 其中从CT图像或MR图像的体图像数据重建与超声扫描平面相同横截面的基准图像, 并且按照对准或叠加的方式或者按照交替切换的方式在显示屏幕上显现超声图像。

专利文献2提出了一种技术, 用于辅助将穿刺针引入身体的操作。即, 控制超声扫描平面以便包括穿刺针, 并且剪裁出与超声扫描平面对应的基准图像并显示。在该技术中, 两个标记附着于身体表面与患者患病范围相对应的、穿刺针将插入的位置, 来获得基准图像的体图像数据。此外, 在穿刺针的引入部分设置超声探头, 以便固定该位置, 和穿刺针相对于探头的角度, 并且用于检测该位置和探头角度的传感器与探头相连, 以便确定超声扫描平面。按照这种方式, 体图像数据的坐标系统和超声扫描平面的坐标系统互相关联, 并且剪裁出与超声扫描平面对应的基准图像并显示。

非专利文献1: 发表于1996年的“Radiology”RNSA, 517页, K. Oshio
专利文献1: 日本未审专利申请公开No. 10-151131
专利文献2: 日本未审专利申请公开No. 2002-112998

发明内容

然而, 在现有技术中, 尽管剪裁出与超声图像相对应的横截面的基准图像并显示在相同的屏幕上, 但是没有考虑到用于匹配显示区域的方案和基准图像与超声图像的放大倍数。例如, 超声图像是通过捕获患者活体的一部分而获得的扇形图像, 而CT图像或MR图像典型地是通过捕获患者的整个身体而获得的圆形图像。因此, 当只按照对准的方式显示基准图像和超声图像时, 存在难以辨别他或她希望观察的部分的关联关系的问题。

此外, 为了获得一个包括目标 (例如患病范围) 的、由操作者在基准图像上任意指定的区域的超声图像, 他或她必须操作超声探头来搜索包括目标的区域。然而, 在现有技术中, 存在一个问题, 没有考虑到便于辨别当前超声扫描平面和目标之间的位置关系的方案。

因此，本发明的第一目的是便于辨别显示在相同屏幕上的超声图像和基准图像之间的关联关系，基准图像是由另一个诊断设备获得的。

本发明的第二目的是便于辨别由操作者在任意基准图像上指定的目标和当前超声扫描平面之间的位置关系。

5 为了实现第一目的，本发明的超声诊断设备包括：超声图像产生装置，用于根据从超声探头输出的反射回波信号重建超声图像；存储装置，用于存储由诊断成像设备预先获得的体图像数据；基准图像产生装置，用于从存储在存储装置中的体图像数据中提取与超声波的扫描平面相对应的断层摄影图像数据，并且重建基准图像；控制装置，
10 用于使基准图像和超声图像显示在屏幕上；以及显示装置，用于显示基准图像和超声图像。根据断层摄影图像数据以及超声探头和患者之间的位置关系，基准图像产生装置提取与超声图像的查看范围相对应的一部分的断层摄影图像数据来产生基准图像。

因此，根据本发明，因为以扇形图像显示了与扇形查看范围的超声图像相对应的相同区域的基准图像，可能易于辨别两个图像之间的
15 关联关系。在这种情况下，优选地，以与超声图像相同的放大倍数显示与查看范围相对应的基准图像的区域，进一步便利了两个图像之间的关联关系的辨别。还优选地，减少超声图像的查看范围之外的部分的亮度，来执行显示。利用这种设置，可能在不丢失基准图像的信息
20 下执行比较和观察。

此外，按照模拟方式在基准图像上显示超声图像的声影区 (acoustic shadow) 进一步便于辨别两个图像之间的关联关系。此外，可以按照对准的方式在屏幕上显示超声图像和基准图像，但在此不限于这样的配置。可以在屏幕上显示超声图像和基准图像的合成图像。
25 合成图像可以是通过在超声图像上叠加基准图像的透明图像而获得的图像。此外，合成图像可以是基准图像和超声图像之间的差别图像。

优选地，基准图像产生装置根据超声探头的移动速度来改变基准图像的图像尺寸。这使得可能根据超声图像的快速移动来显示基准图像，因此提高在比较和观察期间操作探头的自由度。

30 为了实现第二目的，本发明的超声诊断设备包括 3D 身体标记确定单元，用于确定扫描平面和设置在体图像数据中的目标之间的位置关

系，以便使目标相对于扫描平面的方向和距离显示在屏幕上。

此外，本发明的超声诊断设备还包括：电影存储器(cine-memory)，用于存储由超声图像产生装置重建的超声图像；位置传感器，用于检测超声探头的位置和倾角；扫描平面坐标确定装置，用于根据来自位置传感器的输出确定超声图像的扫描平面坐标；以及扫描平面坐标系统存储装置，用于存储确定的扫描平面坐标。基准图像产生装置从扫描平面坐标系统存储装置中读取超声图像的扫描平面坐标、读取与读取的扫描平面坐标相对应的断层摄影图像数据、并且重建基准图像。图像处理装置从电影存储器中读取超声图像并且显示与读取的超声图像相对应的基准图像，基准图像是从基准图像产生装置输出的。按照这种设置，因为依次从电影存储器中读取并显示超声图像以及依次剪裁出并显示与超声图像相对应的基准图像，可以使用运动图像来执行比较和观察。

还优选地，超声诊断至少还包括用于检测患者姿态变化的姿态传感器和用于检测呼吸的传感器的至少之一，并且还具有纠正装置，用于在超声诊断期间根据由于患者的姿态变化或呼吸而导致的内部器官移动的量来纠正扫描平面坐标。利用这种设置，可以纠正基准图像坐标系统和超声图像坐标系统之间的、由于患者的呼吸或姿态变化而导致的内部器官移动所产生的偏移。因此，可以提高两个图像的比较和观察的精确度。

此外或代替地，配置可以是：在扫描了超声探头的扫描平面并且搜索并冻结超声图像和基准图像之中具有特殊点的一个之后，操纵超声探头，显示并冻结除了冻结的超声图像或基准图像之外并且与冻结的那个图像相匹配的一个图像，并且确定冻结的那个图像的扫描平面坐标和另一个图像之间的坐标差别，以便可以根据确定的坐标差别来纠正扫描平面坐标。

此外，除了上述的配置之外，超声诊断设备可以包括：位置传感器，用于在基准坐标系统下检测超声探头的位置和倾角；扫描平面坐标确定装置，用于根据来自位置传感器的输出确定由超声探头在基准坐标系统下捕获的超声图像的扫描平面坐标；基准点输入装置，用于根据在基准坐标系统下获得的体图像数据，在显示在屏幕上的基准图

像上设置基准点；体数据坐标确定装置，用于通过确定超声探头的位置和与基准点相对应并且存在于通过使超声探头与患者身体表面相接触而获得的超声图像上的区域之间的坐标关系，来确定与扫描平面坐标相关联的体图像数据的断层摄影数据坐标；以及体数据坐标存储装置，用于存储由体数据坐标确定装置所确定的断层摄影图像数据坐标。基准图像重建装置可以从体数据坐标存储装置中读取与由扫描平面坐标确定装置所确定的扫描平面坐标相关联的断层摄影图像数据的坐标，并且提取基准图像。利用这种设置，可以在患者的身体内部设置用于对准坐标系统的基准点。因此，相比于在身体表面设置基准点的现有技术，增加了设置基准点的自由度，并因此进一步提高了比较和观察的精确度。

附图说明

图1是应用了本发明一个实施例的超声诊断设备的基本超声成像系统的方框图。

图2是应用了本发明另一个实施例的超声诊断设备的特殊诊断成像系统的方框图。

图3是在本发明一个实施例中的超声图像和基准图像的绘制过程的流程图。

图4是示出了根据本发明特点的超声图像、基准图像、合成图像以及3D身体标记的显示示例的视图。

图5是示出了根据本发明特点的超声图像、基准图像、合成图像以及优选用于导航的3D身体标记的显示示例的视图。

图6是应用了本发明又一个实施例的超声诊断设备的特殊诊断成像系统的方框图。

图7是在根据本发明的一个实施例中的备有位置传感器的探头的方框图。

图8示出了根据本发明的呼吸量确定装置的配置和处理过程。

图9是图2所示的实施例中的扫描平面坐标确定单元和扫描平面坐标存储单元的详细方框图。

图10是图6所示的实施例中用于坐标相关处理的初始化过程的流程图。

图11是图6所示的实施例中在超声诊断期间的基准图像显示处理的实施例的流程图。

5 图12是示出了在体图像数据和扫描平面坐标系统之间的关联关系的视图。

图13是用于纠正由于患者呼吸等而导致的基准坐标系统偏移的一个实施例的流程图。

10 图14示出了用于辅助纠正扫描平面坐标的处理的坐标调整屏幕的一个示例。

图15是示出了一种用于纠正由于患者呼吸导致的内部器官移动而产生的坐标系统偏移的方法的视图。

具体实施方式

15 下面结合附图来说明本发明的优选实施例。

(第一实施例)

图1是应用了本发明一个实施例的超声诊断设备的基本超声成像系统的方框图。如图所示，诊断成像系统包括根据本发明一个实施例的超声诊断设备101以及用于获得作为基准图像的体图像数据的医疗
20 诊断成像设备102。体图像数据 (volume image data) 是指通过沿多个平面捕获患者身体的内部而获得的多层图像 (multi-slice image) 的数据。由医疗诊断成像设备102捕获的体图像的数据被输入到超声诊断设备101。计算断层摄影设备(X-ray CT设备)或磁共振成像设备(MRI
25 设备)可以用作医疗诊断成像设备102。众所周知的，CT图像和MR图像具有比超声图像更好的图像质量，并因此适用于作为图像质量较差的超声图像的基准图像。然而，当利用超声波诊断出患者组织中的暂时变化时，可以作为基准图像绘制出预先获得的超声图像的体图像数据。

图1中，为了避免复杂性，省略了通常包含在超声诊断设备101中的功能的说明，并且只说明根据本发明特点的与显示基准图像相关的主要单元的功能。如图所示，超声诊断设备101可以主要分为用于重建
30

超声图像的部分和用于重建基准图像的部分。前者超声图像重建部分具有探头104和超声图像确定单元105。后者基准图像重建部分具有体数据存储单元107和基准图像确定单元111。

5 超声图像确定单元105提供用于根据从探头104输出的反射回波信号来重建超声图像的超声图像产生装置。超声图像确定单元105适用于使从位置传感器108输出的信号与重建超声图像相关。另一方面，控制单元120适用于根据从位置传感器108输出的信号来确定探头104的扫描平面坐标，并且将确定的扫描平面坐标输出到基准图像确定单元111。基准图像确定单元111提供基准图像产生装置，该装置用于从体
10 数据存储单元107中提取与从控制单元120输入的扫描平面坐标相对应的断层摄影图像数据并且重建基准图像。因此，由超声图像确定单元105重建的超声图像和由基准图像确定单元111重建的基准图像适用于被显示在监视器114上。

具体地，配置基准图像确定单元111，以便它根据从控制单元120
15 输入并且基于探头104和患者之间的位置关系的扫描平面坐标，来提取与超声图像的查看范围（view area）相对应的区域的断层摄影图像数据，并且产生基准图像。

根据如上述并如图1所示配置的本发明实施例，以扇形图像显示与扇形查看范围的超声图像相对应的基准图像、从相同区域捕获的基准图像和超声图像。这使得可能容易地辨别两个图像之间的关联关系。
20 在这种情况下，以与超声图像相同的放大倍数显示与查看范围相对应的基准图像的区域，进一步便于辨别两个图像之间的关联关系。此外，以减少的亮度显示在超声图像的查看范围之外的基准图像的区域，允许进行比较和观察而不丢失基准图像信息。

25 （第二实施例）

图2是应用了本发明超声诊断设备的特殊诊断成像系统的方框图。在图2中，利用相同的参考数字来表示具有与图1相同的功能配置的装置，并且省略了其说明。在图2中，扫描平面坐标确定单元109和扫描平面坐标存储单元110与控制单元120的主要单元的配置相对应。
30 电影存储器106存储由超声图像确定单元105重建的超声图像。3D身体

标记确定单元112被设置为与基准图像确定单元111相连。加法器113被配置作为图像处理装置，用于适当地合并由电影存储器106、基准图像确定单元111以及3D身体标记确定单元112所产生的图像。监视器114适用于显示由电影存储器106、基准图像确定单元111和3D身体标记确定单元112所产生的图像以及由加法器113所处理的图像。

探头104向患者103发送超声波并从患者103接收超声波，并且具有内建的多个产生超声波并接收反射回波的换能器。如图3等所示，超声图像确定单元105接收从探头104输出的反射回波信号并且将接收到的信号转换到数字信号来产生诊断区域的超声图像302，例如断层摄影图像（B模式图像）或者彩色流映射图像（CFM图像）。电影存储器106接收由超声图像确定单元105产生的超声图像并且存储多个帧的超声图像。

体数据存储单元107通过网络或经由例如磁光盘的便携式存储（MO）介质，接收由医疗诊断成像设备102捕获的基准图像的体图像数据，并将体图像数据存储于超声诊断设备101中。

位置传感器108附着于探头104，以便检测探头的三维位置和倾角。包括患者113的坐标系统的源116被放置于患者103所躺的床115的附近。检测探头104的三维位置和倾角的原理是：由位置传感器108检测由源116在三维空间产生的磁信号，并且检测由源116所形成的基准坐标系统中的三维位置和倾角。由位置传感器108和源116组成的位置传感器系统不只是局限于基于磁的系统，并且还可以使用公知的位置传感器，例如使用光的系统。

根据从位置传感器108和源116输出的信号，扫描平面坐标确定单元109获得在基准坐标系统中的探头104的位置和倾角信息，以便确定包括超声扫描平面相对于患者103的位置和倾角的扫描平面坐标。扫描平面坐标确定单元109还适用于根据确定的扫描平面坐标来计算基准图像坐标系统中的扫描平面坐标。即，扫描平面坐标确定单元109适用于确定体图像数据坐标系统中的扫描平面坐标数据，该数据包括例如扫描平面的一个拐角的x、y和z坐标数据以及扫描平面的x、y和z轴的旋转角度。由扫描平面坐标确定单元109确定的扫描平面坐标数据被输

入到扫描平面坐标存储单元110中,并且在其中存储了多个帧的扫描平面坐标。在这种情况下,优选地存储的扫描平面坐标的帧的数目实际上与实时捕获并存储在电影存储器106中的超声图像的帧的数目相同。基准图像确定单元111提供基准图像重建装置,并且接收扫描平面坐标数据并重建与超声扫描图像相同横截面的基准图像。

5 接下来,结合其操作来说明根据本发明实施例的超声诊断设备101的详细配置。图3是用于显现相同横截面的超声图像和基准图像的流程。绘制处理主要分为用于显现超声图像并在存储单元中存储扫描平面坐标的超声图像处理序列201和基准图像处理序列202。以同步的开始和冻结方式来执行这两个序列201和202。

10 首先,当操作者开始这两个序列201和202时,确定是否输入了冻结指令(S1)。当没有执行冻结时,超声图像处理序列201驱动探头104向患者103发送或从患者103接收超声波(S2)。超声图像确定单元105根据从探头104输出的反射回波信号来重建超声图像(S3)。重建的超声图像被存储在电影存储器106中(S4)并且在监视器114上绘制出(S5)。

15 此时,位置传感器108以与超声波的发送和接收同步地获得探头的位置和倾角(S12)。根据从位置传感器108输入的位置和倾角信息,扫描平面坐标确定单元109确定扫描平面坐标(S13)。确定的扫描平面坐标被依次写入扫描平面坐标存储单元110(S14)。在这种情况下,互相同步地执行了超声图像处理序列201中的步骤S1到S5的处理和步骤S12到S14的处理。

20 另一方面,在基准图像处理序列202中,作出关于冻结的确定(S21)。当没有执行冻结时,从扫描平面坐标存储单元110中读取扫描平面坐标(S22)。根据体图像数据,基准图像确定单元111重建与超声图像相同横截面的基准图像(S25)。在监视器114上绘制出重建的基准图像(S26)。下面将说明步骤S23和S24的处理。

25 接下来,当操作者输入用于冻结处理的指令时,在S31和S32中,根据步骤S1和S21中的确定,超声图像处理序列202和基准图像处理序列202分别适用于执行电影回放。通过参考存储在电影存储器106中的

超声图像数据来执行超声图像的电影回放。相对地，通过使用存储在扫描平面坐标存储单元110中的扫描平面坐标数据并且通过根据体图像数据重建与扫描平面相对应的基准图像来执行基准图像的电影回放。互相同步地存储在电影存储器106中存储的超声图像数据和在扫描平面坐标存储单元110中存储的扫描平面坐标数据，可能显现具有相同时间相位的超声图像和基准图像。通过参考存储在电影存储器106中的超声图像数据来执行超声图像的电影回放，而通过参考存储在扫描平面坐标存储单元110中的扫描平面坐标数据来执行基准图像的电影回放。因此，扫描平面坐标存储单元110的存储器只存储扫描平面坐标数据就足够了，可以减少存储容量。类似地，为了存储运动图像，只存储与体图像数据相对应的扫描平面坐标使得可能在从体图像数据中重建运动画面的同时回放运动画面。因此，可以产生具有较小文件尺寸的运动图像文件。

现在，结合图4来说明根据本发明特点的图像显示处理方法。首先，根据超声图像302的放大因子（放大倍数），基准图像确定单元111放大或缩小基准图像并以相同的放大倍数显示，如图4所示的基准图像301所示。基准图像确定单元111还提取与超声图像302的扇形查看角度311相对应的查看之外范围312并且减少与区域312相对应的基准图像的亮度。结果，以与超声图像302相同的显示格式并且以与超声图像302相同的放大倍数显示了基准图像，从而使得易于辨别超声图像302和基准图像之间的关联关系。这种设置还可能执行显示而不会在超声图像的查看之外范围丢失基准图像的信息。此外，在超声图像302上显现例如骨头313（或者空气）的声影区307。优选地，根据确定（例如使用CT图像的CT值）来提取与声影区307相对应的区域，并且减少比该区域更深的范围308的亮度。类似地，使用CT值来从存在血管的区域提取范围310，并且例如以红色显示该区域，例如超声CFM（彩色血流图）图像309。这使得可能显示基准图像301，使得容易地与超声图像302进行比较。

另一方面，3D身体标记确定单元112通过使用体图像数据来提取三维可视图像，例如图4的3D身体标记304，在三维可视图像上叠加透

明颜色的扫描平面314，并且显示产生的图像。对于三维可视图像，可以使用例如体显影或表面显影的公知方法。显示3D身体标记304使得可以辨别患者103和扫描平面314之间的位置关系。可以给3D身体标记确定单元112设置从体图像数据中提取由操作者指定的感兴趣区域并且

5 确定从扫描平面到感兴趣区域的距离和方向的功能。

提供图像处理装置的加法器113用于确定基准图像301和超声图像302的合成图像303。例如，加法器113将基准图像301转换为透明色图像并且将其叠加到超声图像302上。或者，可以获得并绘制基准图像301和超声图像302之间的差别图像（difference image）。这便于使用

10 一个图像来互相比对基准图像301和超声图像302。例如，当预先获得的超声体图像数据用作基准图像时，差别图像对于诊断患者的活体组织中的暂时改变时有用的。

因此，如图4所示，在监视器114上绘制相同横截面的超声图像302、基准图像301、合成图像303和3D身体标记。这使操作者能够在比

15 较这些图像的同时执行有效的诊断。

例如，在治疗之前使用医疗诊断成像设备102来获得治疗区域中心的体图像数据、在治疗之后使超声诊断设备101捕获治疗区域的图像、并且例如按照对准的方式在治疗之前显示基准图像并在治疗之后显示超声图像，便于确定治疗的效果。此外，合成治疗之前的基准图

20 像和治疗之后的超声图像之间的差别图像并且显示差别图像进一步便于确定治疗的效果。特别地，根据差别的程度按照更多的色彩执行显示可以进一步便于查看。

通过减少图像尺寸并且改变帧速率，基准图像确定单元111可以根据探头104的移动加快重建基准图像的速度。即，基准图像确定单元

25 111根据扫描平面坐标数据确定扫描平面的移动速度和旋转速度。当速度大于某个阈值时，基准图像确定单元111减少图像尺寸来高速地重建基准图像。即，当探头104的移动很快时，为了高速地绘制基准图像，帧速率的优先级高于图像质量，并且当探头104的移动较慢时，图像质量的优先级高于帧速率，来重建并绘制基准图像。这使得可能绘制基

30 准图像，使其与根据探头104的移动而变化的超声图像相对应。

结合图5来进一步说明具有导航功能的图像显示处理方法。这种超声诊断设备适用于允许将探头104的扫描平面导向操作者在体图像数据中的基准图像上预先设置的目标405的导航。例如可以通过在轴面图、矢状图、冠状图或三维可视图像上利用鼠标来设置区域目标405。

5 3D身体标记确定单元112计算从当前扫描平面到目标405的中心的距离和方向，并且在3D身体标记404的屏幕上的显示区域407中显示三维矢量图像以及数值。在基准图像401和超声图像402中还显现目标405的区域的边界。这使得操作者能够可视地辨别从当前超声扫描平面314到目标405的距离。当目标405进入扫描平面314时，在超声图像402中还显示从基准图像401中确定的边界。因此，易于辨别基准图像401和超声图像402之间的关联关系。

10

此外，在所有图像上显示操作者在超声图像402、基准图像401以及合成图像403之中任一个上设置的感兴趣区域（ROI）406。这便于辨别感兴趣区域的关联关系。

15 （第三实施例）

图6示出了应用本发明另一个实施例的超声诊断设备的诊断成像系统的配置。在图6中，与图2所示的实施例的不同在于设置了用于检测患者103的呼吸量的呼吸传感器117和用于检测身体移动的姿态传感器118，并且检测的输出被输入到扫描平面坐标确定单元109。尽管在图2的实施例中省略了使体图像数据坐标系统与扫描平面坐标系统相关的处理，下面将详细说明该处理。

20

在本实施例中，如图7A所示，位置传感器108附着于探头104的一个表面，以便可能在由源116所形成的坐标系统中检测探头104的位置和倾角，即，超声扫描平面的位置和倾角。在图7A中，换能器被设置于探头104的圆弧形表面上，并且精确地确定换能器的中心点201和位置传感器108的中心点202之间的距离。探头104和位置传感器108之间的关系不局限于图中所示的关系，并且可以配置为如图7B所示。即，设置可以是条形指针203可分离地与位置传感器108相关联并且指针203的末端204用作相对于中心点202的基准点。利用这种设置，本实施例的探头104还可以用作指点设备。

25

30

按照与位置传感器108相同的方式，姿态传感器118附着于患者103的身体表面，以便在由源116所形成的基准坐标系统中测量患者103的位置和倾角。呼吸传感器117测量患者103的呼吸量。例如，如图8A所示，具有类似于位置传感器108的功能的呼吸传感器117附着于躺在床115上的患者103的身体表面，以便检测由于呼吸导致的身体表面的移动量。如图8B所示，可以将测量的移动量转换为呼吸量。

尽管实质上与第二实施例相同地配置了扫描平面坐标确定单元109和扫描平面坐标存储单元110，具体地说明根据本发明的特点和功能。扫描平面坐标确定单元109具有用于根据患者103的姿态信息和患者103的呼吸量来纠正扫描平面坐标的功能。在此所用的表示由探头104作出的超声扫描平面的坐标。如图9所示，扫描平面坐标确定单元109和扫描平面坐标存储单元110包括：扫描平面坐标系统存储单元211、体图像数据坐标存储单元212、姿态变化量确定单元213、内部器官移动量确定单元214、纠正单元215以及纠正扫描平面坐标确定单元216。在图2所示的实施例中，基准图像确定单元111接收扫描平面坐标、从体数据存储单元107中提取与扫描平面坐标相对应的相同横截面图像数据，并且重建基准图像。然后加法器113在监视器114上绘制从基准图像确定单元111输出的基准图像以及从电影存储器106读取的超声图像。典型地按照对准的方式在相同的屏幕上显示超声图像和基准图像，然而或者，可以按照叠加的方式显示。当按照叠加的方式显示他们时，希望基准图像是透明的。

现在，结合图10、11和12来说明使体图像数据坐标与扫描平面坐标相关的处理。在本实施例中坐标关联处理可以主要分为图10所示的初始化阶段和图11所示的诊断阶段。

首先，说明图10所示的初始化阶段，即，在体图像数据的成像期间的处理。在步骤S101中，如图12B所示，位置传感器的源116的x轴指向床115的横向、y轴指向床115的纵向，并且z轴指向床115的垂直方向，以便放置源。因此，原点位于源116的中心224处的源坐标系统的x、y和z轴与原点225位于图12A所示的体图像数据的一个拐角的坐标系统的x、y和z轴平行地对准。即，典型地通过使患者103躺在床115上并且

捕获垂直于患者103的身体轴线（y轴方向）的断层摄影图像，获得图12A所示的体数据221。与床115对准地放置源116使得源116的基准坐标系统的x、y和z轴和体数据221的坐标系统实际上互相平行。

5 接下来，在步骤S102中，在体数据221中设置基准点223。通过使用例如鼠标的指点设备将基准点223设置于操作屏幕上。伴随通过使体图像数据成像而获得的基准图像，显示操作屏幕。操作屏幕可以包括轴面图、矢状图、冠状图或三维可视图像。在任一图像上指定基准点223使得可能在身体表面或在身体内部设置体图像数据中的基准点223。

10 相对地，在步骤S103中，例如，通过在与体数据221的基准点223相对应的位置处利用位置传感器108定位探头104并且保持探头104，设置扫描平面坐标系统中的基准点222。例如，当在身体表面上指定体数据的基准点222时，将探头104的接触点201放置于实际患者103的身体表面位置，身体表面位置与基准点222相对应，从而在扫描平面坐标系统中设置基准点222。在这种情况下，因为基准点222的位置和基准点223的位置互相匹配，可能使体图像数据的坐标系统与扫描平面的坐标系统相匹配。在这种情况下，探头104用作指点设备。在此，为了利于在实际患者的身体表面位置处放置探头的工作，身体表面位置与体图像数据中指定的基准点的位置相对应，优选地选择可以从外部查看在身体表面上找到的特殊点（例如剑突或血管分支）作为在体图像数据中指定的基准点223。

25 另一方面，当在身体内部指定体图像数据中的基准点时，操作探头、显示包含活有机体基准图像223的区域的超声图像、并且在超声图像上通过使用例如鼠标的指点设备来指定与活有机体基准点223相对应的区域。然后，确定指定的点和中心202或探头104的接触点201之间的距离，并且两个基准点222和223的坐标互相关联。在这种情况下，为了容易地在超声图像上识别活有机体基准点223，优选地在超声图像上选择易于查找的特殊点作为上述的体图像数据中指定的基准点。

30 接下来，在步骤S104中，确定使扫描平面坐标系统与源116的基准坐标系统相关的关系数据。首先，在实际空间中的患者103的原点设

置为基准点222。扫描平面坐标系统的坐标轴被设置为与源坐标系统的坐标轴平行。然后，确定探头104的基准点222的位置（X、Y和Z），该位置由位置传感器108检测，扫描平面坐标系统和源坐标系统互相关联，并且产生的相关数据被存储在图9所示的扫描平面坐标系统存储单元211中。按照这种方式，使体图像数据坐标系统和扫描平面坐标系统经由源116的基准坐标系统互相相关。在步骤S105中，产生用于使体图像数据坐标系统与扫描平面坐标系统相关的数据并且将其存储在图9所示的体图像数据坐标系统存储单元212中。

因为在步骤S101中放置了源116，因此体图像数据坐标系统的坐标轴与源坐标系统的坐标轴平行。在体图像数据坐标系统中只设置一个基准点223利于使这两个坐标系统相关。即，根据患者的身体轴线的方向按照适当的方向放置源116，可以容易地对准坐标系统。然而，在本发明中，也可以设置三个基准点223。在这种情况下，可以提高使坐标系统相关的精确度。例如，当利用三个基准点确定了坐标系统时，三个点之一指定为坐标系统的原点，从原点到剩下两个点的向量指定为X轴和Y轴，并且垂直于x和y轴的轴被指定为Z轴，从而实现对准。这使得可能使坐标系统相关而不需要考虑放置的源116的方向。通过使用用于在图像数据上执行测量的测量工具执行上述处理，可以自动地在屏幕上设置剩下的两个点。

如上所述所产生的体图像数据坐标系统和扫描平面坐标系统之间的关联数据在超声诊断期间用于根据图11所示的过程来确定扫描平面坐标。扫描平面坐标确定单元109根据由附着于探头104的位置传感器108所检测到的探头104的位置和倾角来确定扫描平面坐标（步骤S106）。接下来，基准图像确定单元111从体图像数据中剪裁出与扫描平面坐标相对应的基准图像，并且经由加法器113使基准图像显示在监视器114上（步骤S107）。这使操作者可以绘制跟与探头的任意设置位置和方向相对应的超声图像相匹配的基准图像，从而提高诊断的精确度。

接下来，将说明用于根据姿态等的变化来纠正扫描平面坐标的本实施例的特点和功能。即，当诊断进行时，由于例如患者的姿态的变

化和由于患者呼吸而导致的内部器官的移动的因素，在体图像数据和扫描平面的坐标系统之间会发生偏移。这种偏移使得不可能绘制与超声扫描平面相匹配的基准图像。因此，在本实施例中，在诊断阶段中，扫描平面坐标确定单元109适用于纠正扫描平面坐标系统中的偏移。

- 5 首先来说明纠正患者姿态的变化。可以利用图6所示的姿态传感器118来检测患者的姿态。因此，由姿态变化量确定单元213确定在初始化期间的姿态和在诊断期间的姿态之间的差别，并且根据该差别，移动并转动扫描平面坐标系统来执行纠正。

10 接下来，结合图13来说明用于纠正由于患者的呼吸导致的内部器官移动所产生的坐标系统偏移。操作者在查看显现的基准图像和超声图像的同时执行该纠正处理。操作者首先注意基准图像。例如，操作者在操作探头104的同时显示包括例如门静脉或肠系膜上动脉的患者血管的特殊横截面，并且执行冻结（步骤S201）。接下来，操作者注意超声图像，并且在执行与冻结图像进行直观比较的同时显现与基准图
15 像的冻结图像相同的横截面并且执行调整（步骤S202）。在此，冻结期间的扫描平面坐标与调整期间的扫描平面坐标之间的差别与内部器官的移动量相对应。因此，扫描平面坐标确定单元109确定冻结期间的扫描平面坐标与调整期间的扫描平面坐标之间的差别（改变量）（步骤S203）。以与差别相对应的量移动并转动扫描平面坐标系统，从而执行
20 纠正（步骤S204）。因此，即使当患者的呼吸深度与初始化阶段的互相深度不同时，可以互相相关地纠正扫描平面坐标和体图像数据坐标系统。

25 在图13的纠正处理期间，显示图14所示的坐标调整屏幕231，以便能够在屏幕上操作冻结键232和调整键234。此外，在变量编辑框232中还可以显示与纠正相关的移动量和旋转量。操作者可以通过将数字
30 值输入到编辑框232中来执行纠正。

30 此外，由呼吸传感器17测量输入的呼吸量，在多个呼吸深度重复纠正，并且确定呼吸量和内部器官移动量的关系。利用这种方法，可以根据来自呼吸传感器的输入来自动纠正由于内部器官移动而导致的
35 偏移。

上文中，冻结了具有特殊点的体图像数据基准图像并且确定了与基准图像相对应的超声扫描平面。相反地，该设置也可以是冻结具有特殊点的超声图像平面并且执行图像处理来自动确定与超声扫描平面相对应的基准图像。具体地，冻结显示患者特殊点的超声扫描平面并且

5 且在例如电影存储器106的存储介质中记录超声扫描平面。通过使用公知的模式匹配方法，基准图像确定单元111从存储在体数据存储单元107中的体图像数据中提取与冻结的超声扫描平面的特殊点相对应的基准图像。在监视器114上显示作为匹配结果而提取的基准图像。在基准图像匹配处理中，不需要搜索所有体图像数据。因此。只提取在超

10 声探头104的扫描方向中看见的关于扫描平面一侧的数据来匹配特殊区域。也可以调整放大倍数以便超声扫描平面上的特殊点和基准图像上的特殊点具有相同的放大倍数。按照这种方式，从具有特殊点的图像中提取基准图像可以提高使超声扫描平面和基准图像对准的精确度。

15 此外，下面结合图15来说明用于纠正由于患者呼吸产生的内部器官移动而导致的坐标系统偏移的装置的另一个范例。如图13所示的情况，操作者在查看显现的基准图像和超声图像的同时执行该纠正处理。首先，探头104被放置于患者身上，以便显示垂直于由于呼吸而产生内部器官移动的方向的横截面。典型地由于呼吸而产生内部器官移动的方向是患者的身体轴线方向。然后放置于患者身上的探头104在内部器官移动的方向上移动，并且显现包括例如门静脉或肠系膜上动脉的血管的特殊超声断层摄影图像。此时，由于发生体图像数据坐标系统和扫描平面坐标系统之间的偏移，在超声图像和基准图像之间发生在身体轴线方向中的横截面偏移。在这种情况下，冻结超声图像和基准图

20 像，执行电影回放，并且操作者指定基准图像和超声图像的相应组合。例如，在图15所示的范例中，因为可以在时刻 t_1 处显示的基准图像1上以及在时刻 t_2 处显示的超声图像2上清楚地显现血管，确定他们是相应的图像。从此可以理解，尽管应该在时刻 t_2 的位置显示与超声图像2相对应的基准图像1，在时刻 t_1 显示了相应的基准图像。此时，扫描平面坐标1和存储在扫描平面坐标存储单元110中的扫描平面坐标2之间

25 30

的差别（改变量）与内部器官的移动量相对应。因此，确定扫描平面坐标1和扫描平面坐标2之间的差别并且纠正扫描平面坐标有可能纠正由于内部器官移动而导致的坐标系统偏移。

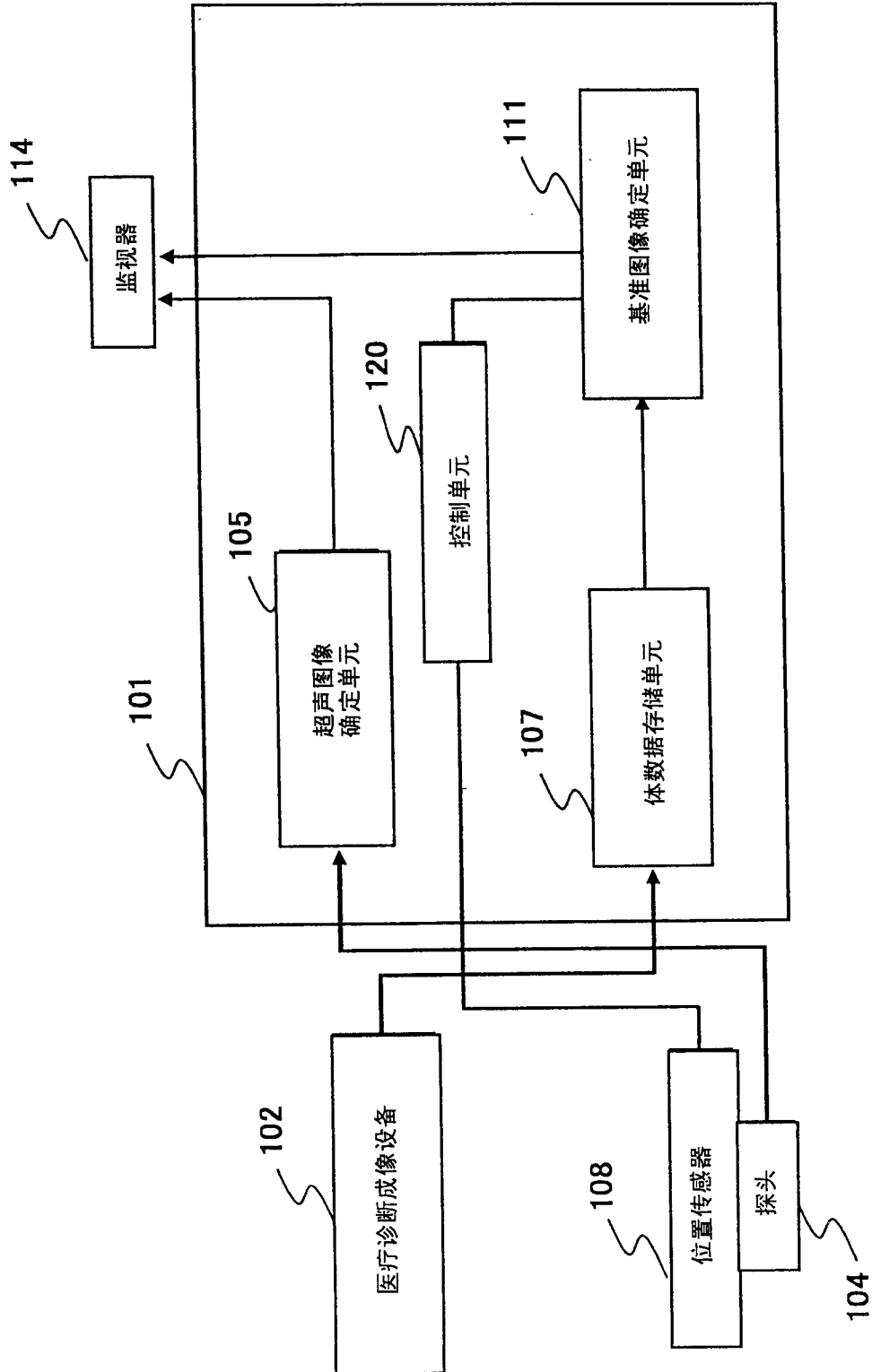


图 1

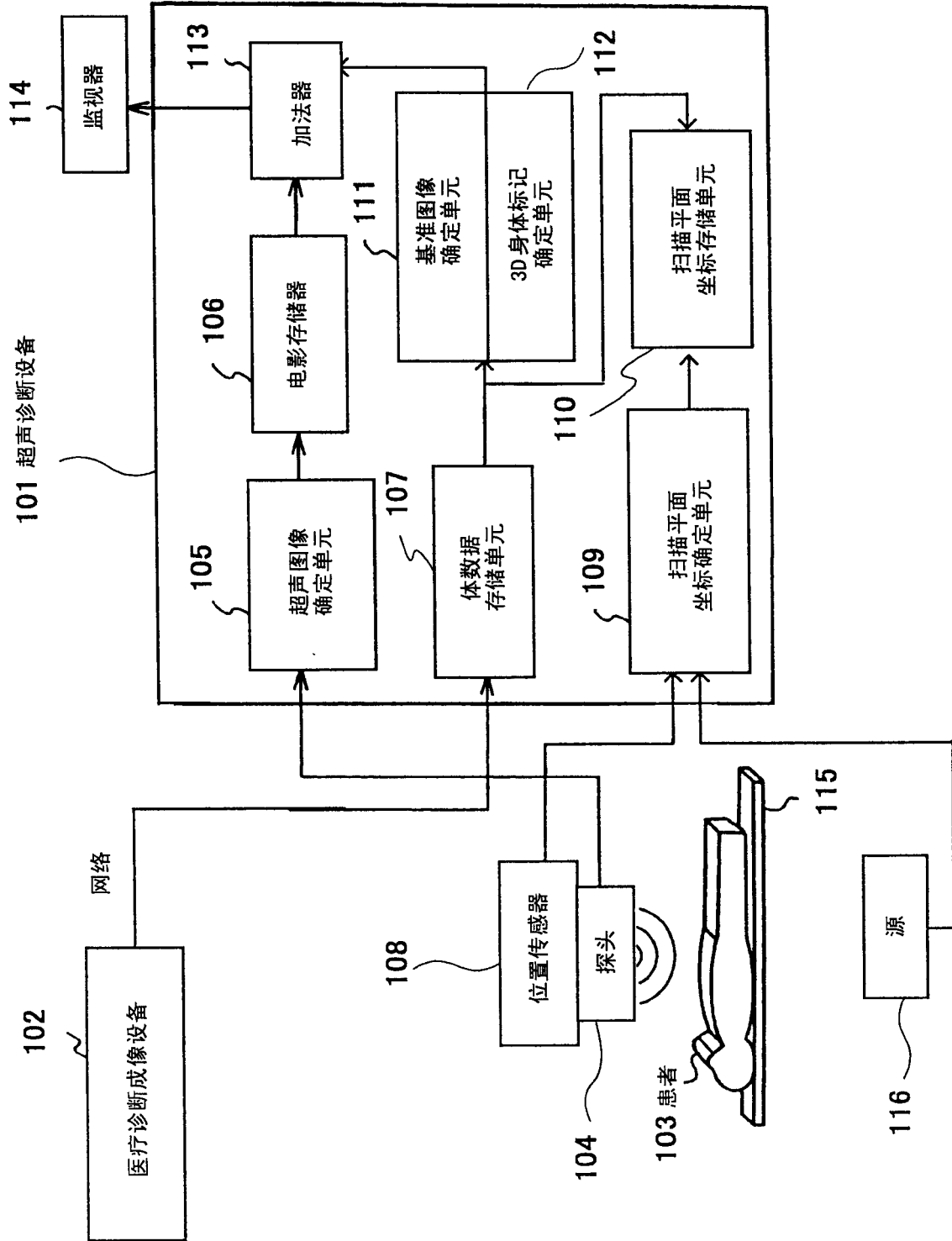


图 2

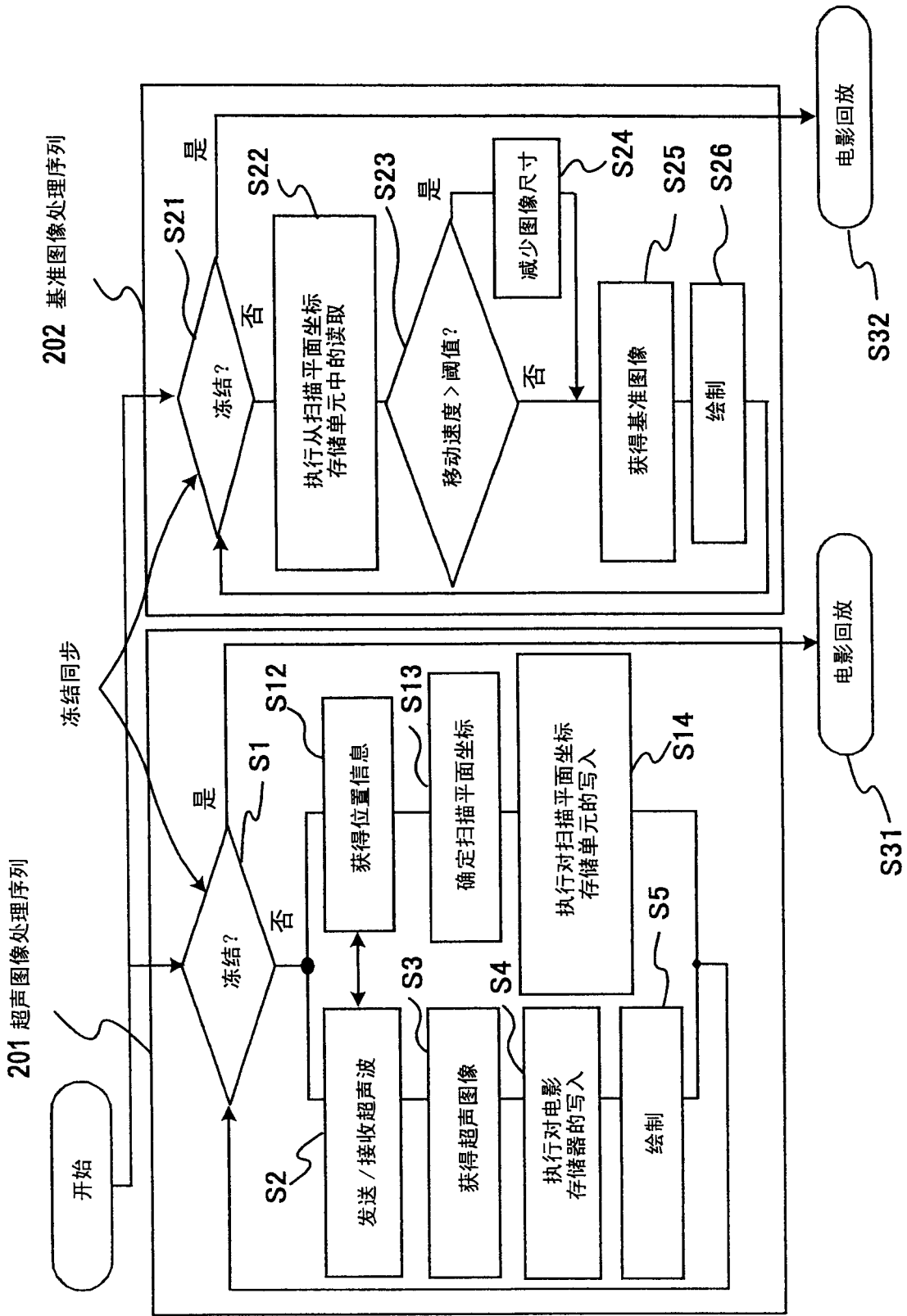


图 3

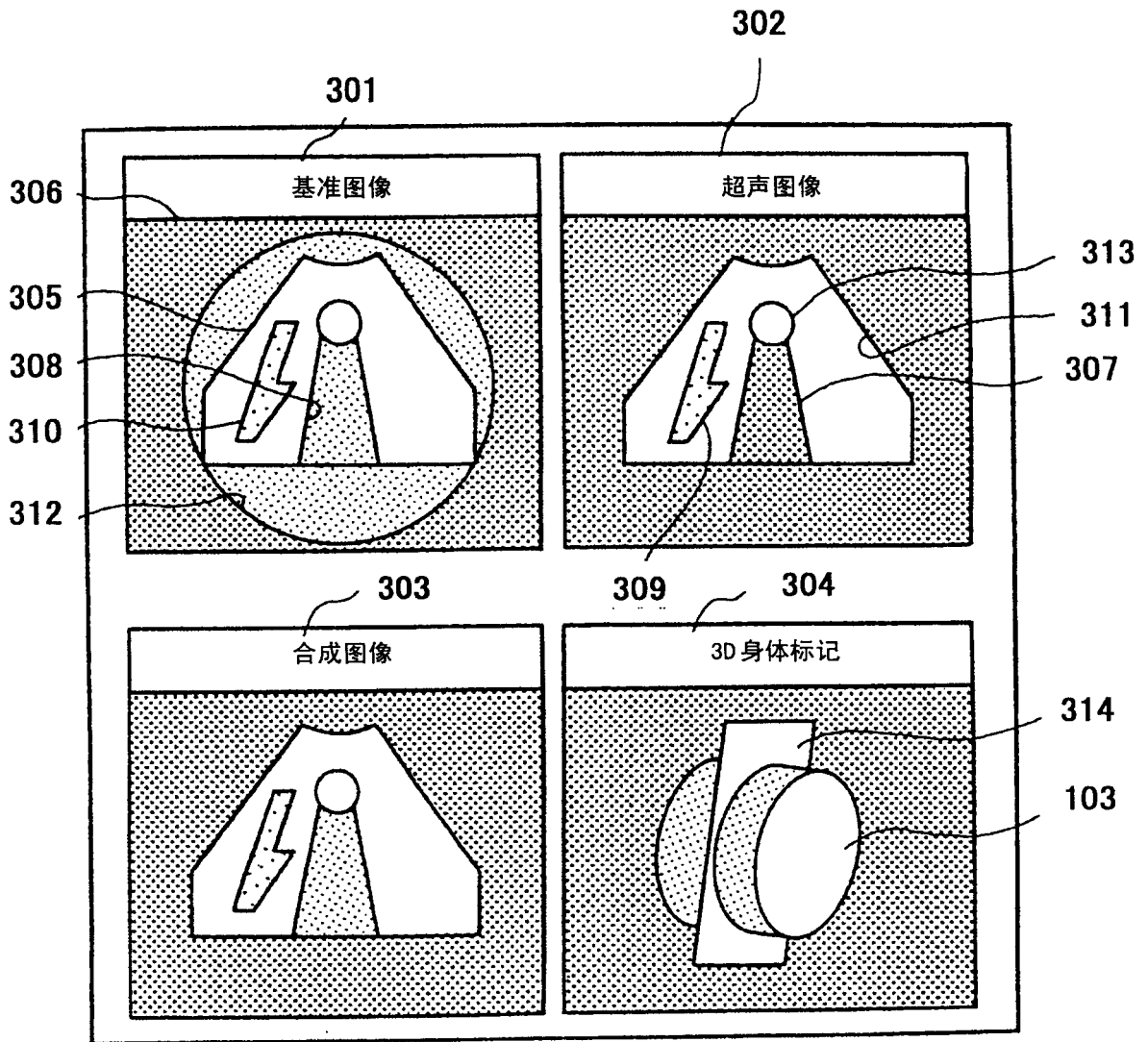


图 4

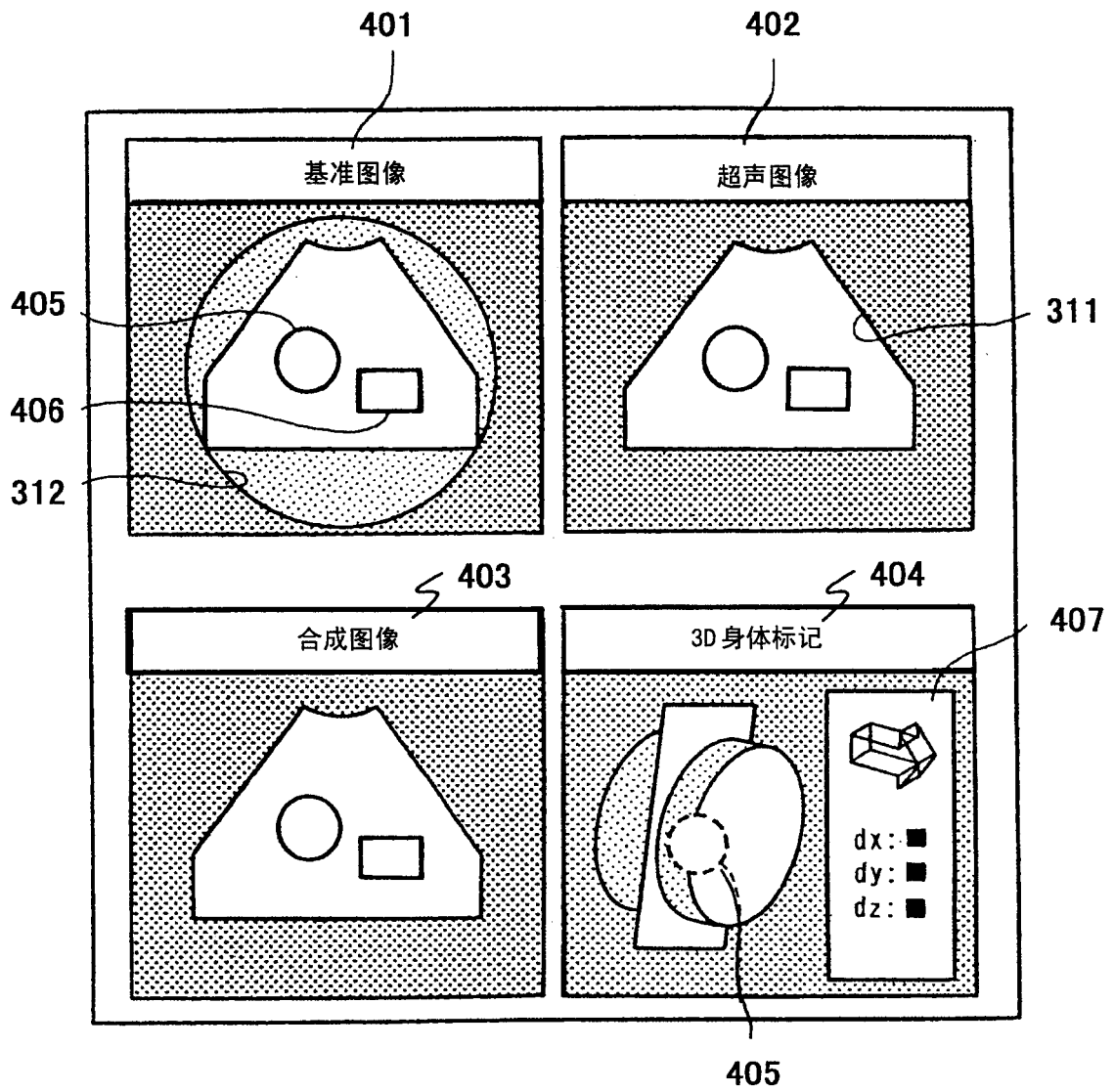


图 5

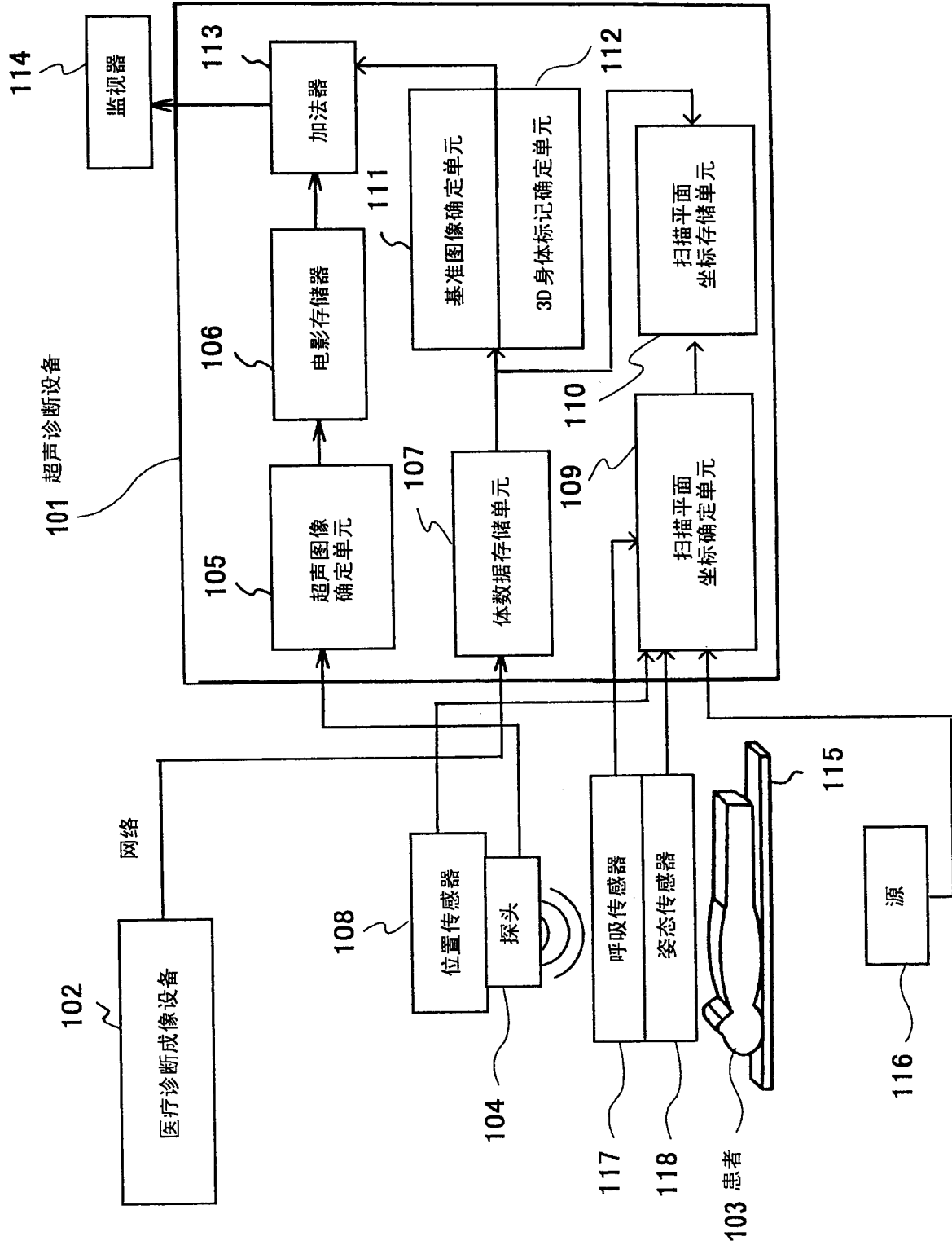


图 6

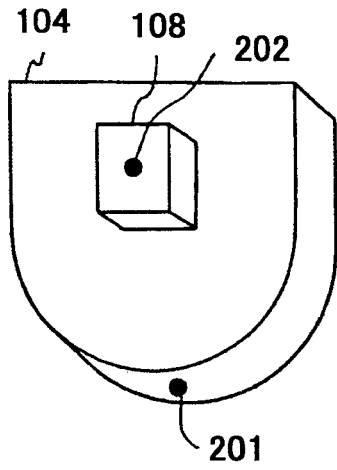


图 7A

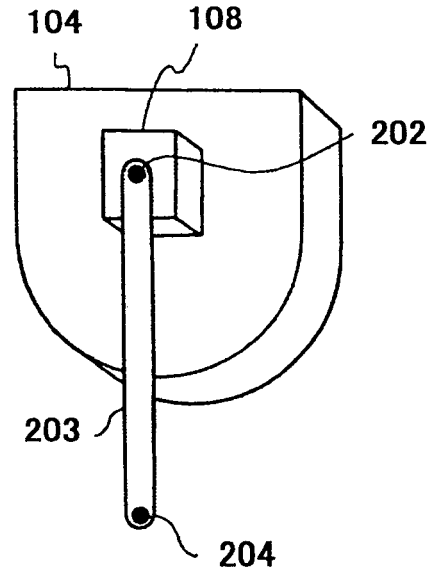


图 7B

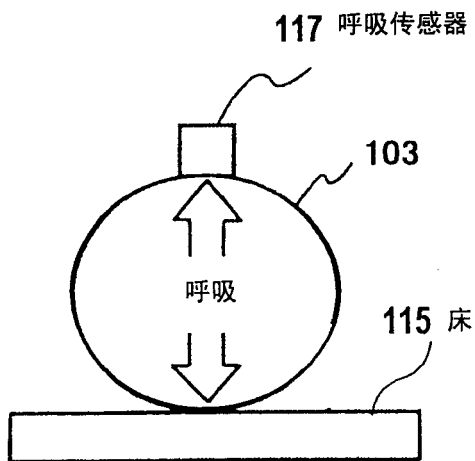


图 8A

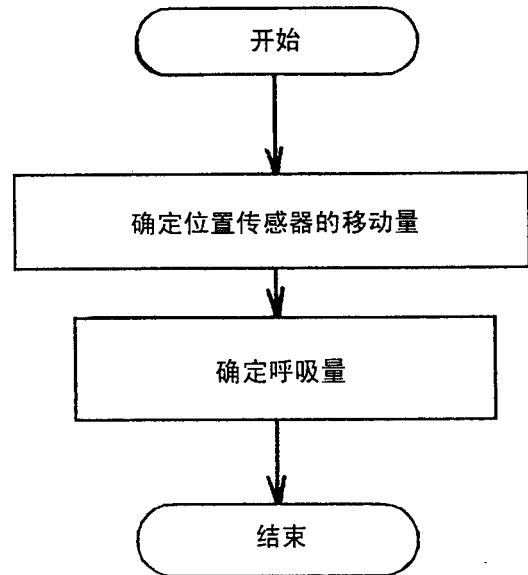


图 8B

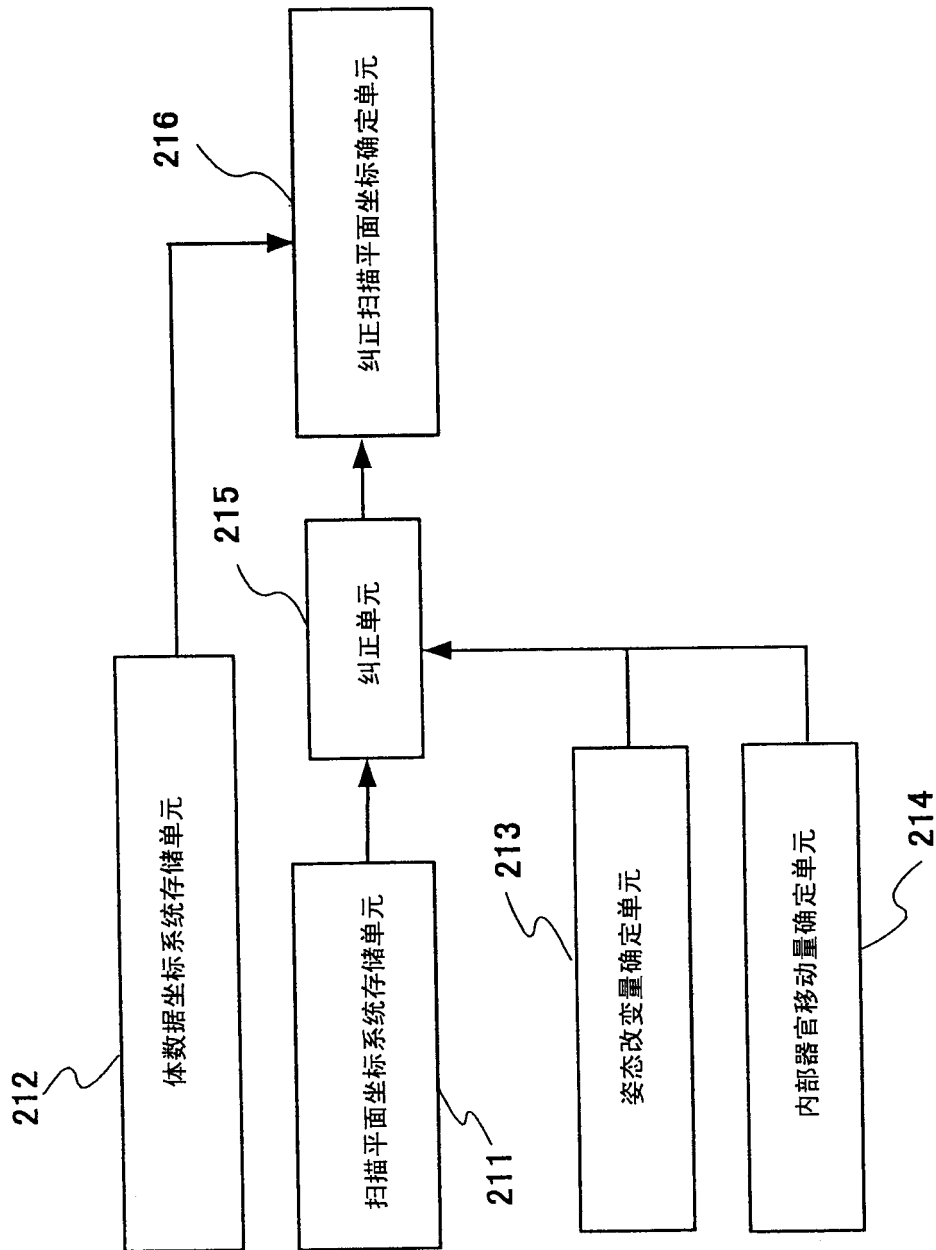


图 9

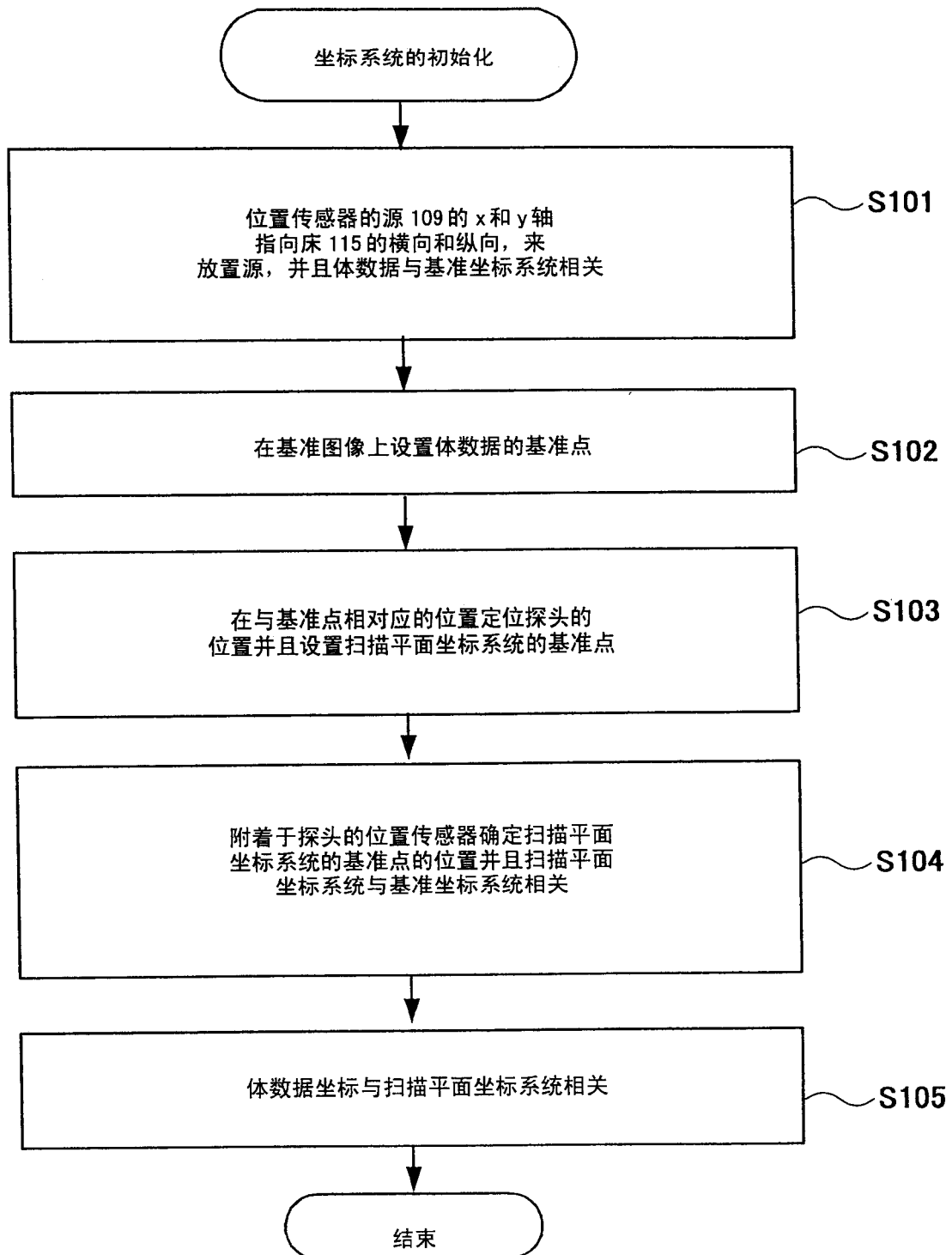


图 10

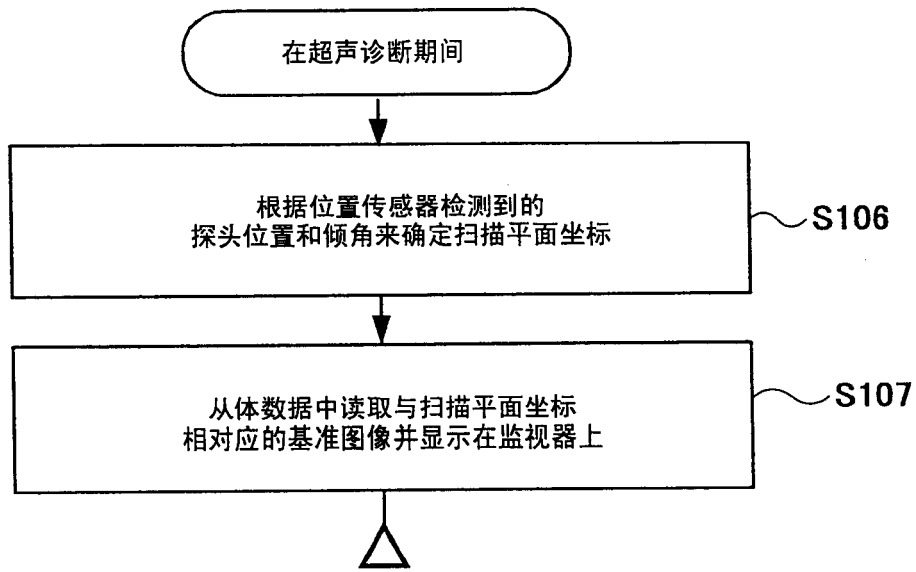


图 11

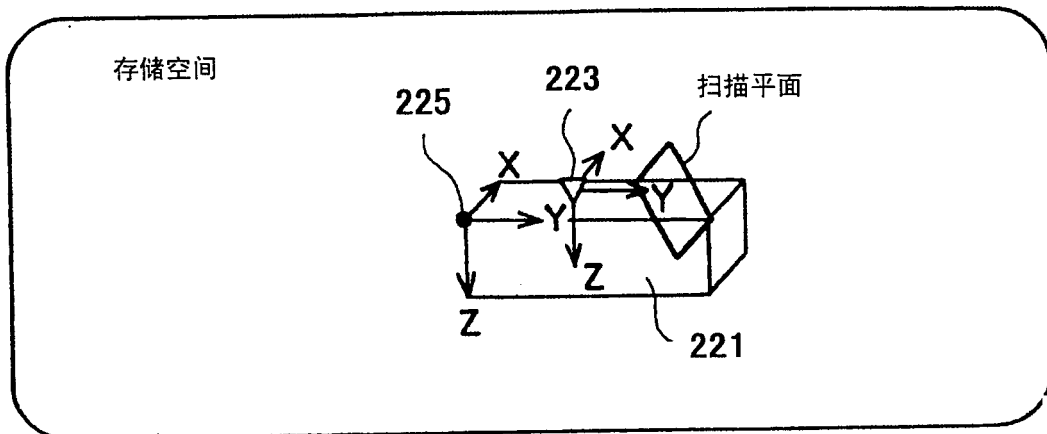


图 12 A

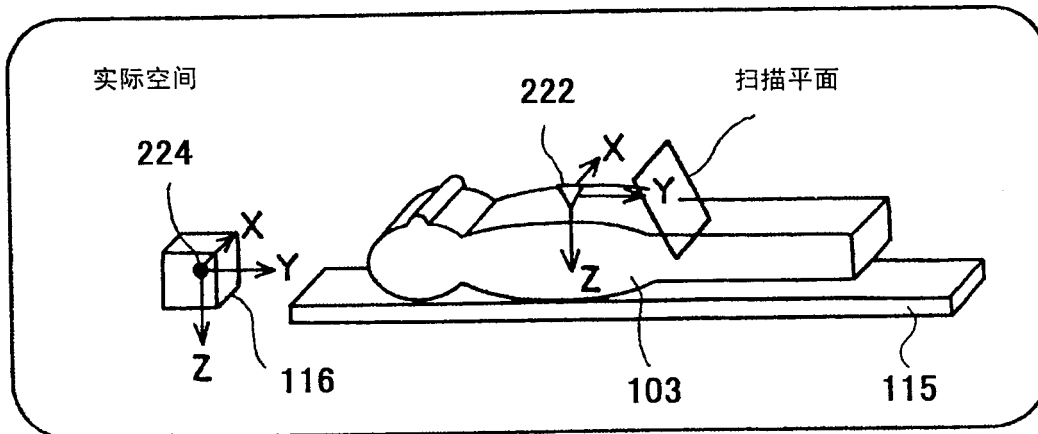


图 12 B

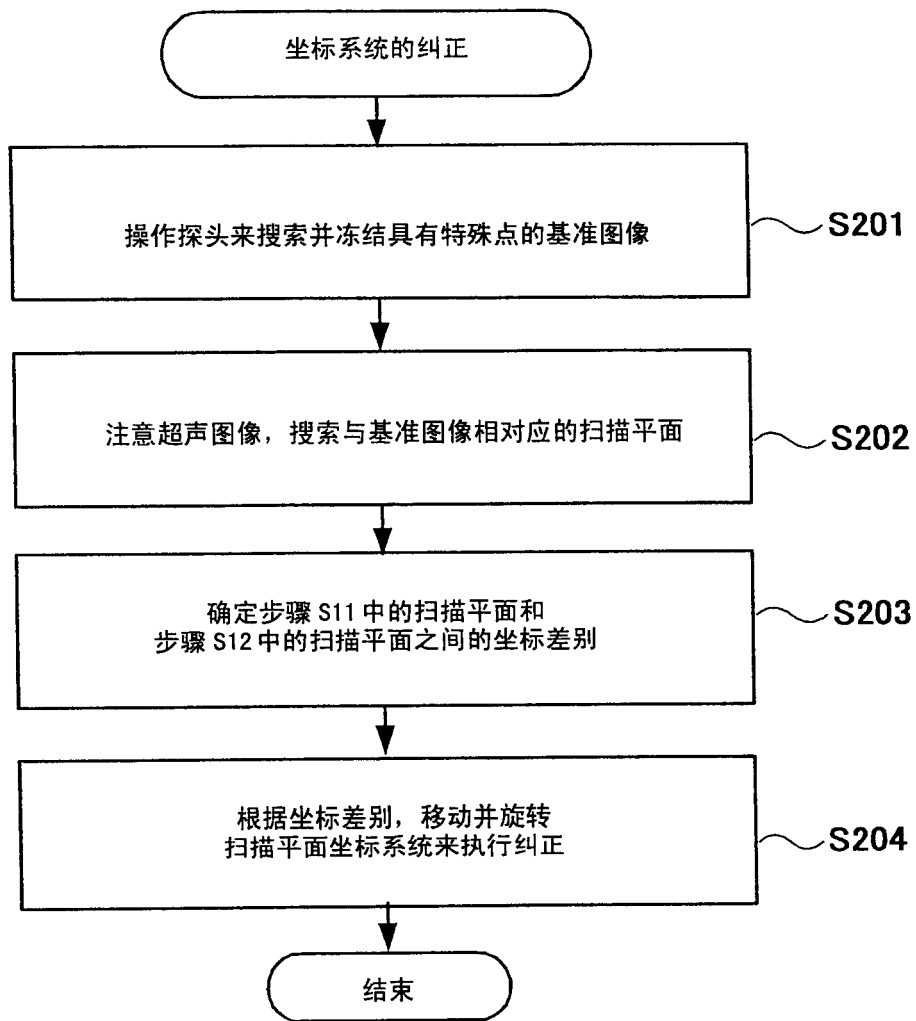


图 13

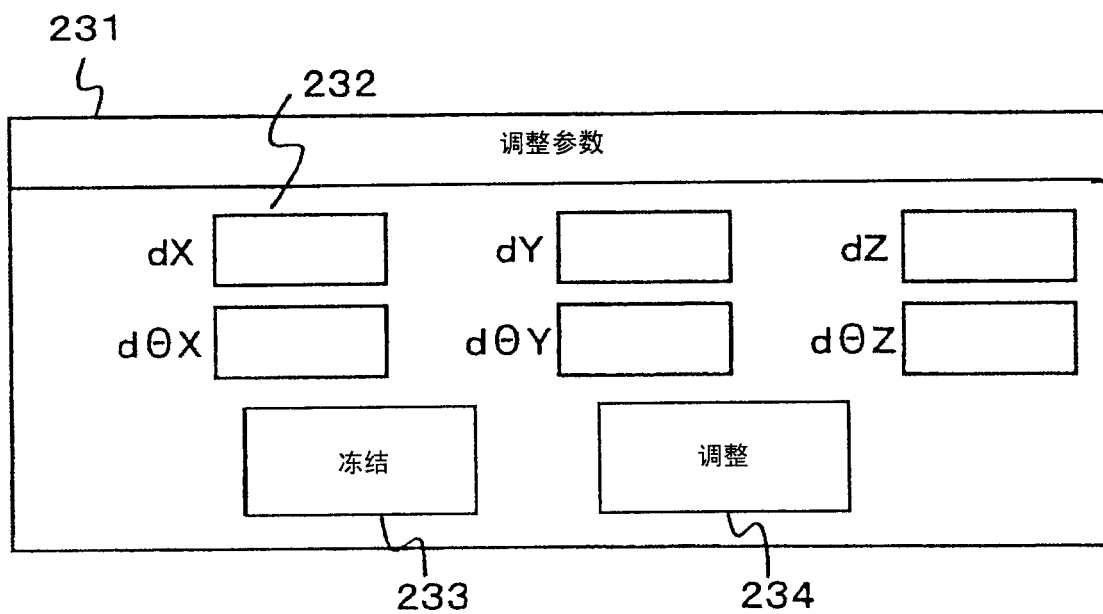


图 14

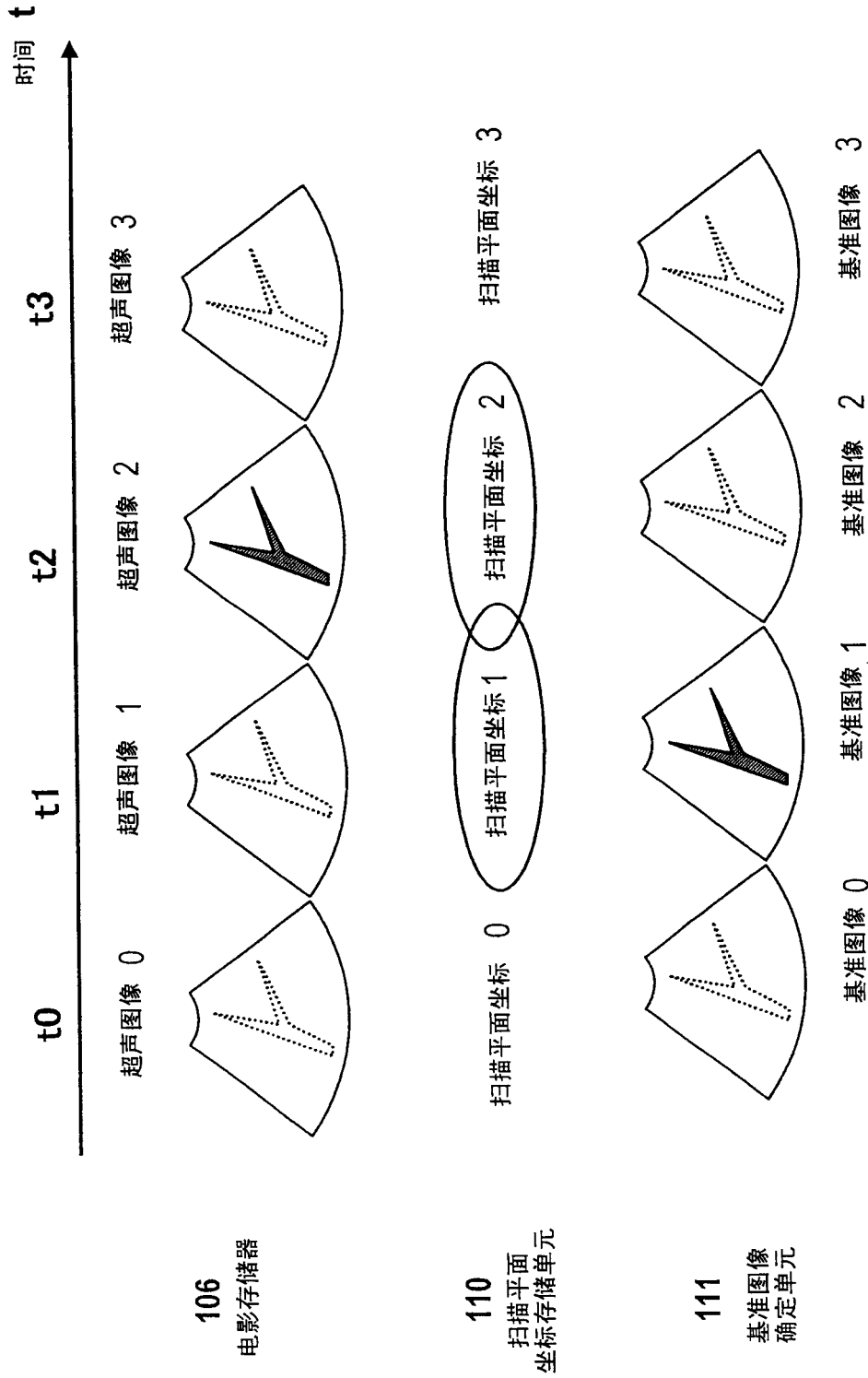


图 15

专利名称(译)	超声成像的基准图像显示方法和超声诊断设备		
公开(公告)号	CN1805711A	公开(公告)日	2006-07-19
申请号	CN200480016790.7	申请日	2004-05-10
[标]申请(专利权)人(译)	株式会社日立医药		
申请(专利权)人(译)	株式会社日立医药		
当前申请(专利权)人(译)	株式会社日立医药		
[标]发明人	荒井修 岩崎隆雄 三竹毅 押尾晃一 大熊洁 新本弘		
发明人	荒井修 岩崎隆雄 三竹毅 押尾晃一 大熊洁 新本弘		
IPC分类号	A61B8/00 G06T19/00		
优先权	2003130600 2003-05-08 JP 2003130490 2003-05-08 JP		
其他公开文献	CN100548223C		
外部链接	Espacenet SIPO		

摘要(译)

公开了一种超声成像的基准图像显示方法和超声诊断设备，其中由超声探头(104)捕获超声图像(105、106)。通过从由诊断成像设备(102)预先获得并存储在体数据存储单元(107)中的体图像数据中提取与超声图像的扫描平面相对应的断层摄影图像来获得基准图像(111)。在相同的屏幕(114)上显示超声图像和基准图像(111)。在这种情况下，提取了与超声图像的查看范围相对应的基准图像的部分并且以扇形图像显示所产生的与超声图像具有相同区域的基准图像。

