



(12)发明专利

(10)授权公告号 CN 105852911 B

(45)授权公告日 2019.11.29

(21)申请号 201610356804.4

(22)申请日 2016.05.26

(65)同一申请的已公布的文献号
申请公布号 CN 105852911 A

(43)申请公布日 2016.08.17

(73)专利权人 苏州佳世达电通有限公司
地址 215011 江苏省苏州市高新区珠江路
169号

专利权人 佳世达科技股份有限公司

(72)发明人 刘建宏

(51)Int.Cl.
A61B 8/12(2006.01)
A61B 8/06(2006.01)
A61B 8/08(2006.01)

(56)对比文件

JP 特開平8-238244 A,1996.09.17,
CN 101466314 A,2009.06.24,
CN 1646065 A,2005.07.27,
CN 103932737 A,2014.07.23,
CN 105232147 A,2016.01.13,
CN 105555201 A,2016.05.04,

审查员 赵秋芬

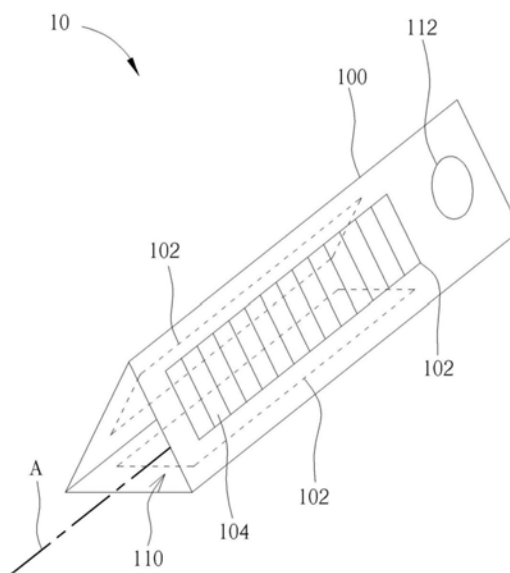
权利要求书1页 说明书3页 附图5页

(54)发明名称

超音波导管及医疗系统

(57)摘要

本发明提供一种超音波导管,包含中空管体以及多个超音波感测区。中空管体由可挠性电路板制成。超音波感测区设置于中空管体的周围,其中每一个超音波感测区具有多个通道,且每一个超音波感测区的通道沿中空管体的轴向排列。以实现同时多方向扫描。



1. 一种超音波导管,其特征在于,包含:
中空管体,由可挠性电路板制成;
多个超音波感测区,设置于该中空管体的周围,每一该超音波感测区具有多个通道,每一该超音波感测区的该多个通道沿该中空管体的轴向排列;以及
弹性薄膜,该弹性薄膜覆盖该中空管体的前端开口,治疗器械自该前端开口伸出该中空管体;
其中,该中空管体呈三角柱状,该可挠性电路板根据预留的弯折空间进行弯折以形成该中空管体。
2. 如权利要求1所述的超音波导管,其特征在于,每一该超音波感测区由压电材料制成。
3. 如权利要求1所述的超音波导管,其特征在于,该弹性薄膜具有放射状切口。
4. 如权利要求1所述的超音波导管,其特征在于,该多个超音波感测区包含三超音波感测区,该三超音波感测区分别设置于该中空管体的三侧面上。
5. 一种医疗系统,其特征在于,包含:
超音波导管,包含中空管体以及多个超音波感测区,该中空管体由可挠性电路板制成,该多个超音波感测区设置于该中空管体的周围,每一该超音波感测区具有多个通道,每一该超音波感测区的该多个通道沿该中空管体的轴向排列,该中空管体具有前端开口以及孔洞;以及弹性薄膜,该弹性薄膜覆盖该中空管体的该前端开口;以及
治疗器械,该治疗器械自该孔洞进入该中空管体且自该前端开口伸出该中空管体;
其中,该中空管体呈三角柱状,该可挠性电路板根据预留的弯折空间进行弯折以形成该中空管体。
6. 如权利要求5所述的医疗系统,其特征在于,每一该超音波感测区由压电材料制成。
7. 如权利要求5所述的医疗系统,其特征在于,该弹性薄膜具有放射状切口,且该治疗器械通过该放射状切口自该前端开口伸出该中空管体。
8. 如权利要求5所述的医疗系统,其特征在于,该多个超音波感测区包含三超音波感测区,该三超音波感测区分别设置于该中空管体的三侧面上。
9. 如权利要求5所述的医疗系统,其特征在于,该治疗器械为电烧导管或气球支架。

超音波导管及医疗系统

技术领域

[0001] 本发明关于一种超音波导管及医疗系统,尤指一种可同时多方向扫描且具有中空管体的超音波导管及医疗系统。

背景技术

[0002] 超音波导管是以穿刺的方式从皮下进入血管,再由医生操作超音波导管进行血管扫描,以对疾病进行诊断与治疗。传统超音波导管的超音波感测区设置于前端侧边,且一次仅能扫描单方向影像。若需要扫描360度影像,需于超音波导管的后端装设旋转机构,以利用旋转机构旋转超音波感测区。不仅操作不便,且会增加成本。此外,传统超音波导管的管体皆为实心,无法治疗器械同时使用,较难同时实现诊断与治疗。

发明内容

[0003] 本发明的目的在于提供一种可同时多方向扫描且具有中空管体的超音波导管及医疗系统,以解决上述问题。

[0004] 为达到上述目的,本发明提供了一种超音波导管,包含:中空管体,由可挠性电路板制成;以及多个超音波感测区,设置于该中空管体的周围,每一该超音波感测区具有多个通道,每一该超音波感测区的该多个通道沿该中空管体的轴向排列。

[0005] 较佳的,每一该超音波感测区由压电材料制成。

[0006] 较佳的,该超音波导管还包含弹性薄膜,覆盖该中空管体的前端开口。

[0007] 较佳的,该弹性薄膜具有放射状切口。

[0008] 较佳的,该中空管体呈三角柱状,该多个超音波感测区包含三超音波感测区,该三超音波感测区分别设置于该中空管体的三侧面上。

[0009] 为达到上述目的,本发明另提供一种医疗系统,包含:超音波导管,包含中空管体以及多个超音波感测区,该中空管体由可挠性电路板制成,该多个超音波感测区设置于该中空管体的周围,每一该超音波感测区具有多个通道,每一该超音波感测区的该多个通道沿该中空管体的轴向排列,该中空管体具有前端开口以及孔洞;以及治疗器械,该治疗器械自该孔洞进入该中空管体且自该前端开口伸出该中空管体。

[0010] 较佳的,每一该超音波感测区由压电材料制成。

[0011] 较佳的,该超音波导管还包含弹性薄膜,该弹性薄膜覆盖该中空管体的该前端开口。

[0012] 较佳的,该弹性薄膜具有放射状切口,且该治疗器械通过该放射状切口自该前端开口伸出该中空管体。

[0013] 较佳的,该中空管体呈三角柱状,该多个超音波感测区包含三超音波感测区,该三超音波感测区分别设置于该中空管体的三侧面上。

[0014] 较佳的,该治疗器械为电烧导管或气球支架。

[0015] 与现有技术相比,本发明提供的超音波导管及医疗系统在超音波导管的中空管体

周围设置多个超声波感测区,且每一个超声波感测区的多个通道沿中空管体的轴向排列。由于多个超声波感测区可针对不同角度进行扫描,因此,本发明的超声波导管不需装设旋转机构,即可实现同时多方向扫描。此外,当医生利用超声波导管进行扫描而发现病灶时,医生可直接操作治疗器械自中空管体上的孔洞进入中空管体且使治疗器械自中空管体的前端开口伸出中空管体。藉此,医生即可使用超声波导管配合治疗器械对病灶同时进行诊断与治疗。

附图说明

- [0016] 图1为根据本发明一实施例的医疗系统的示意图。
[0017] 图2为图1中的超声波导管的示意图。
[0018] 图3为图2中的超声波导管的展开图。
[0019] 图4为图1中的治疗器械进入超声波导管的中空管体的示意图。
[0020] 图5为弹性薄膜的示意图。

具体实施方式

[0021] 为使对本发明的目的、构造、特征、及其功能有进一步的了解,兹配合实施例详细说明如下。

[0022] 在说明书及权利要求书当中使用了某些词汇来指称特定的元件。所属领域中具有通常知识者应可理解,制造商可能会用不同的名词来称呼同一个元件。本说明书及权利要求书并不以名称的差异来作为区分元件的方式,而是以元件在功能上的差异来作为区分的准则。在通篇说明书及权利要求当中所提及的「包括」为开放式的用语,故应解释成「包括但不限于」。

[0023] 请参阅图1至图4,图1为根据本发明一实施例的医疗系统1的示意图,图2为图1中的超声波导管10的示意图,图3为图2中的超声波导管10的展开图,图4为图1中的治疗器械12进入超声波导管10的中空管体100的示意图。

[0024] 如图1所示,医疗系统1包含超声波导管10、治疗器械12以及主机14。主机14可为电脑或其它具有资料运算、处理与显示功能的电子装置。超声波导管10与主机14可藉由缆线形成通讯,使得超声波导管10在对一标的物进行超声波扫描时,可于主机14的显示器上显示超声波扫描影像。此外,治疗器械12与主机14亦可藉由缆线形成通讯,使得医生可通过主机10控制治疗器械12进行相关治疗操作。

[0025] 如图2所示,超声波导管10包含中空管体100以及多个超声波感测区102。超声波感测区102设置于中空管体100的周围,其中每一个超声波感测区102具有多个通道104,且每一个超声波感测区102的通道104沿中空管体100的轴向A排列。因此,每一个超声波感测区102为各自独立,于进行超声波扫描时,每一个超声波感测区102皆可产生其所对应特定角度的超声波影像。

[0026] 于此实施例中,中空管体100呈三角柱状,且三超声波感测区102分别设置于中空管体100的三侧面上。藉由三超声波感测区102所产生三张完整超声波影像,即可于主机14组合成环状的立体影像。需说明的是,中空管体100亦可呈圆柱状或其它多边形柱状,不以三角柱状为限。此外,超声波感测区102的数量亦可为二或三个以上,不以三个为限,亦即,

在中空管体100的至少两个侧面上设置有超声波感测区102,该两个侧面不共面,以实现不同方向扫描动作。

[0027] 每一个超声波感测区102可由压电材料制成,其中压电材料可为锆钛酸铅(Lead zirconate titanate,PZT)、聚偏氟乙烯(Polyvinylidene,PVDF)、铌酸锂(LiNbO₃)、弛像铁电单晶(PMNPT)或其它压电材料。于制作超声波导管10时,本发明可先提供如图3所示的可挠性电路板100',且于可挠性电路板100'上形成三超声波感测区102,使得超声波感测区102与可挠性电路板100'上的电路布线106形成电性连接。每一个超声波感测区102的通道104的数量可为8、16、32、64、128、192、256或其它数量,视实际应用而定。接着,再根据可挠性电路板100'上预留的弯折空间108进行弯折,即可形成图2所示的中空管体100。于实际应用中,每一个超声波感测区102还包含匹配层(matching layer)、背胶层(backing layer)等必要组成,在此不再赘述。

[0028] 医生可先将超声波导管10以穿刺的方式从皮下进入血管,再操作超声波导管10进行血管扫描,以对疾病进行诊断。由于三超声波感测区102可针对不同角度进行扫描,因此,本发明的超声波导管10不需装设旋转机构,即可实现同时多方向扫描。

[0029] 于此实施例中,中空管体100具有前端开口110以及孔洞112,如图2所示。当医生利用超声波导管10进行扫描而发现病灶时,医生可直接操作治疗器械12自中空管体100上的孔洞112进入中空管体100且使治疗器械12自中空管体100的前端开口110伸出中空管体100,如图4所示。藉此,医生即可使用超声波导管10配合治疗器械12对病灶同时进行诊断与治疗。于实际应用中,治疗器械12可为电烧导管、气球支架或其它治疗器械。

[0030] 请参阅图5,图5为弹性薄膜114的示意图。于另一实施例中,本发明的超声波导管10可另包含图5所示的弹性薄膜114,其中弹性薄膜114可为TegadermTM透明薄膜、聚氨酯(Polyurethane,PU)薄膜或其它薄膜。当超声波导管10进入血管进行扫描时,为了防止血管中的血液自中空管体100流出体外,本发明可利用图5所示的弹性薄膜114覆盖中空管体100的前端开口110。此外,弹性薄膜114可具有放射状切口116,使得治疗器械12可通过放射状切口116自中空管体100的前端开口110伸出中空管体100。于实际应用中,放射状切口116可为十字形、米字形或其它形状。

[0031] 综上所述,本发明是在超声波导管的中空管体的周围设置多个超声波感测区,且每一个超声波感测区的多个通道沿中空管体的轴向排列。由于多个超声波感测区可针对不同角度进行扫描,因此,本发明的超声波导管不需装设旋转机构,即可实现同时多方向扫描。此外,当医生利用超声波导管进行扫描而发现病灶时,医生可直接操作治疗器械自中空管体上的孔洞进入中空管体且使治疗器械自中空管体的前端开口伸出中空管体。藉此,医生即可使用超声波导管配合治疗器械对病灶同时进行诊断与治疗。

[0032] 本发明已由上述相关实施例加以描述,然而上述实施例仅为实施本发明的范例。必需指出的是,已揭露的实施例并未限制本发明的范围。相反地,在不脱离本发明的精神和范围内所作的更动与润饰,均属本发明的专利保护范围。

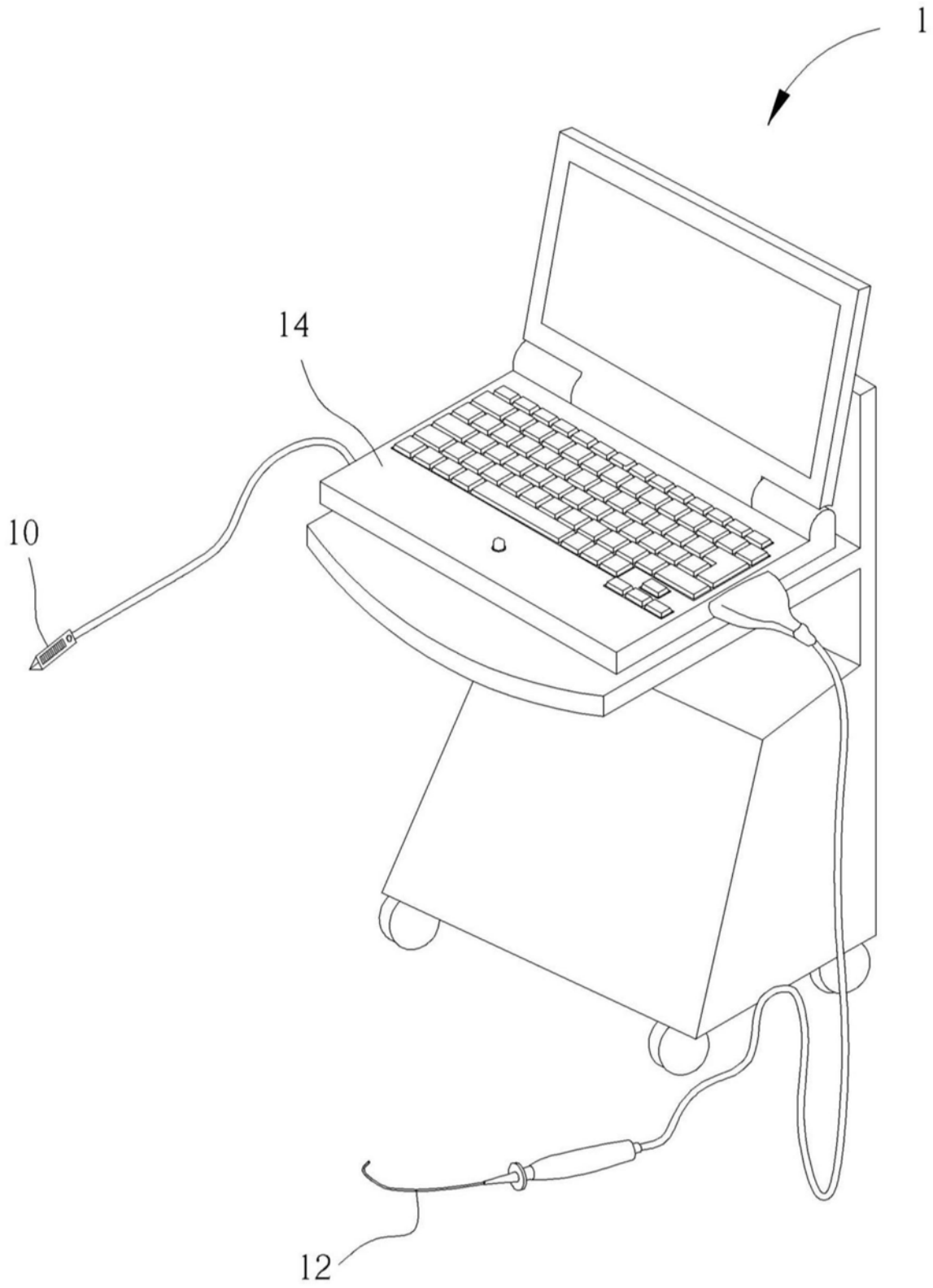


图1

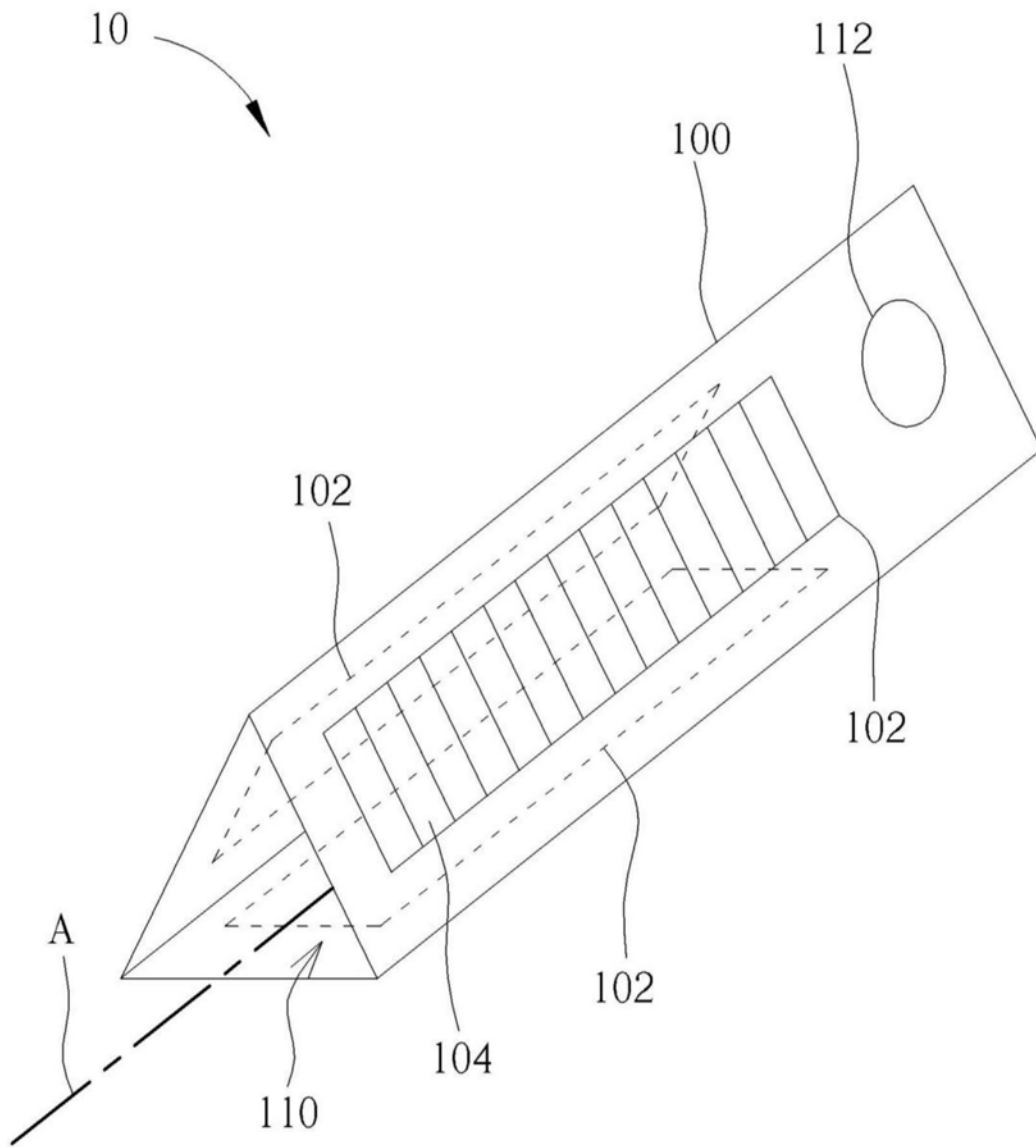


图2

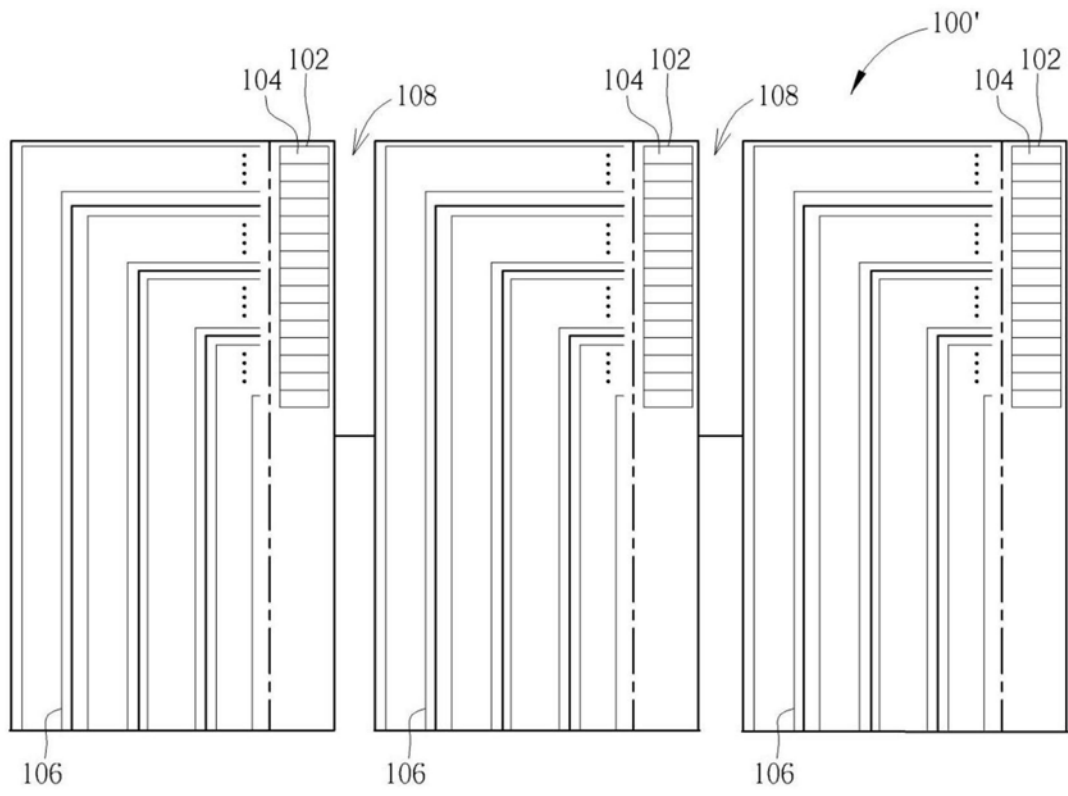


图3

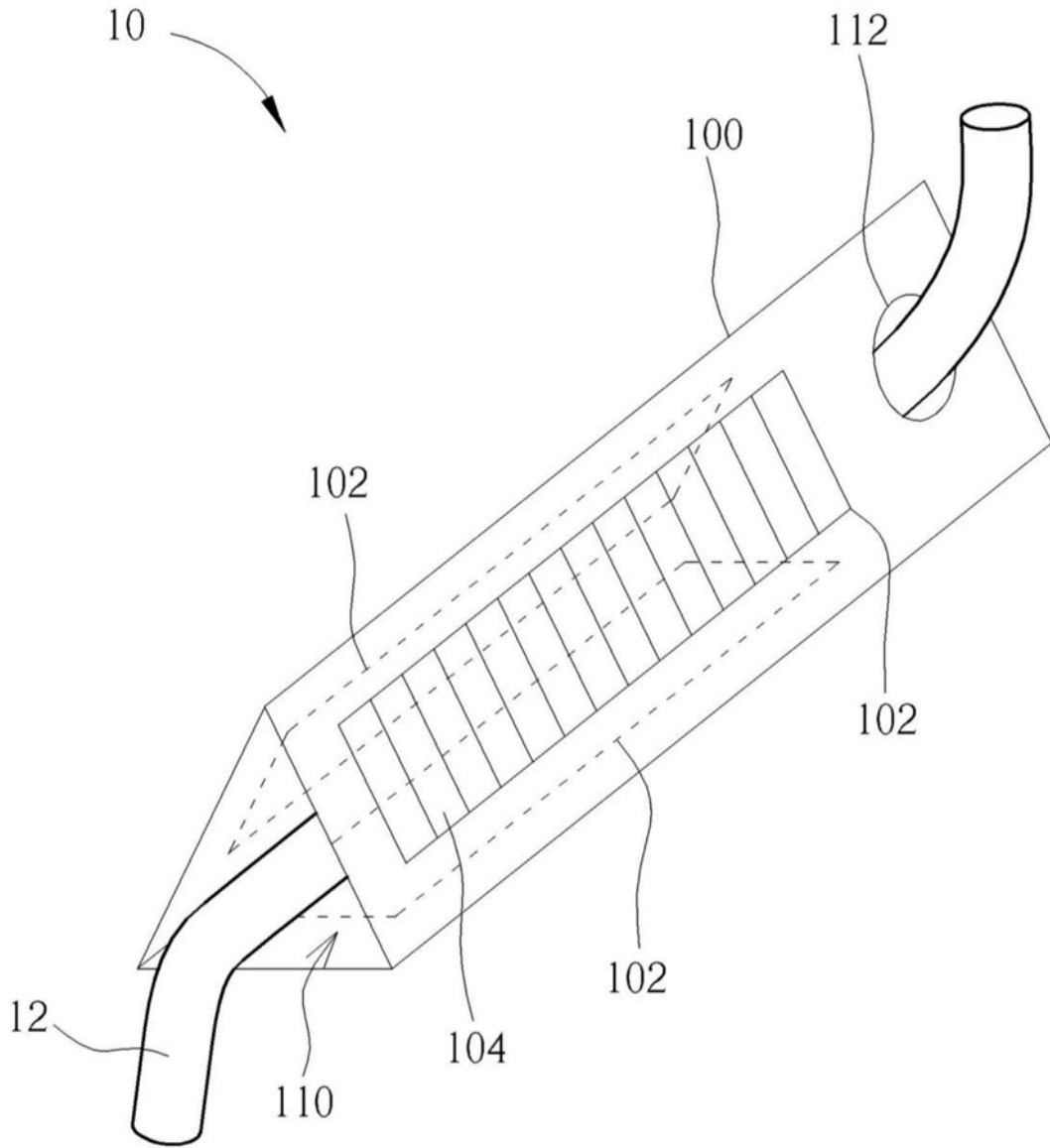


图4

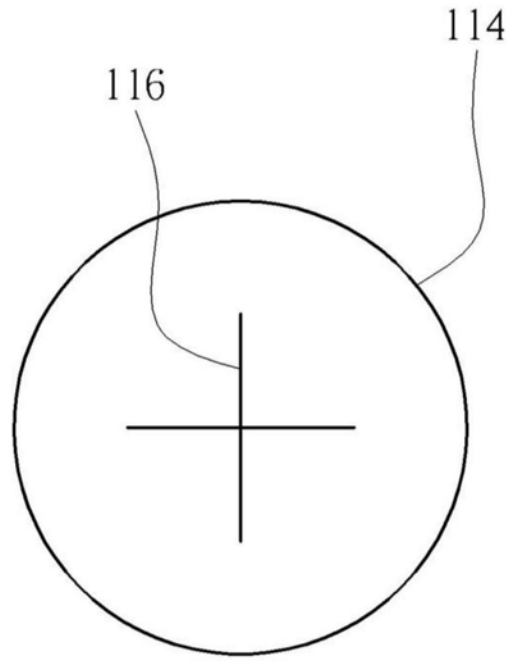


图5

专利名称(译)	超声波导管及医疗系统		
公开(公告)号	CN105852911B	公开(公告)日	2019-11-29
申请号	CN201610356804.4	申请日	2016-05-26
[标]申请(专利权)人(译)	苏州佳世达电通有限公司 明基电通股份有限公司		
申请(专利权)人(译)	苏州佳世达电通有限公司 佳世达科技股份有限公司		
当前申请(专利权)人(译)	苏州佳世达电通有限公司 佳世达科技股份有限公司		
[标]发明人	刘建宏		
发明人	刘建宏		
IPC分类号	A61B8/12 A61B8/06 A61B8/08		
CPC分类号	A61B8/06 A61B8/0891 A61B8/12 A61B2562/02 A61B2562/04		
其他公开文献	CN105852911A		
外部链接	Espacenet SIPO		

摘要(译)

本发明提供一种超声波导管，包含中空管体以及多个超音波感测区。中空管体由可挠性电路板制成。超音波感测区设置于中空管体的周围，其中每一个超音波感测区具有多个通道，且每一个超音波感测区的通道沿中空管体的轴向排列。以实现同时多方向扫描。

