



(12) 发明专利申请

(10) 申请公布号 CN 104434220 A

(43) 申请公布日 2015. 03. 25

(21) 申请号 201410668397. 1

(22) 申请日 2014. 11. 20

(71) 申请人 苏州佳世达电通有限公司
地址 215011 江苏省苏州市高新区珠江路
169 号

申请人 佳世达科技股份有限公司

(72) 发明人 刘春成

(51) Int. Cl.
A61B 8/08(2006. 01)
A61B 8/00(2006. 01)

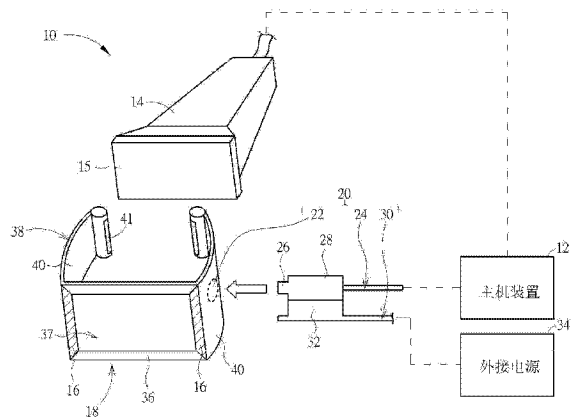
权利要求书2页 说明书6页 附图2页

(54) 发明名称

超音波扫描系统

(57) 摘要

本发明提供一种超音波扫描系统,包含:主机装置;超音波探头,其电连接于该主机装置,用来针对检测区域进行超音波扫描以产生扫描讯号且将该扫描讯号回传至该主机装置;以及至少两个电极,其设置于该超音波探头上且以有线或无线的方式电连接于该主机装置,用来侦测该检测区域的生理讯号且将该生理讯号回传至该主机装置。



1. 一种超声波扫描系统,其特征在于,包含:

主机装置;

超声波探头,其电连接于该主机装置,用来针对检测区域进行超声波扫描以产生扫描讯号且将该扫描讯号回传至该主机装置;以及

至少两个电极,其设置于该超声波探头上且以有线或无线的方式电连接于该主机装置,用来侦测该检测区域的生理讯号且将该生理讯号回传至该主机装置。

2. 如权利要求 1 所述的超声波扫描系统,其特征在于,另包含:

第一套接件,其具有框架部以及臂部,该框架部具有开口以显露出该超声波探头的超声波讯号探测面,该至少两个电极贴设于该框架部上,该臂部自该框架部朝该超声波探头延伸形成且可拆卸地连接于该超声波探头,其中该超声波讯号探测面与该至少两个电极可同时碰触该检测区域的表面。

3. 如权利要求 2 所述的超声波扫描系统,其特征在于,另包含:

第二套接件,其与该第一套接件具有相同结构,该至少两个电极于设置于该第一套接件上时相距第一距离,该至少两个电极于设置于该第二套接件上时相距第二距离,该第一距离与该第二距离不相等。

4. 如权利要求 2 所述的超声波扫描系统,其特征在于,该臂部具有至少两个夹持弹臂,该至少两个夹持弹臂分别位于该超声波探头的两侧以共同夹持住该超声波探头。

5. 如权利要求 2 所述的超声波扫描系统,其特征在于,另包含:

讯号传输装置,其设置于该臂部上且电连接于该至少两个电极,用来以有线或无线的方式电连接于该主机装置。

6. 如权利要求 5 所述的超声波扫描系统,其特征在于,该讯号传输装置包含:

连接埠,其设置于该臂部上且电连接于该至少两个电极;以及

讯号传输线,其具有接头且电连接于该主机装置,该接头插接于该连接埠上以建立该主机装置与该至少两个电极之间的讯号传输。

7. 如权利要求 5 所述的超声波扫描系统,其特征在于,该讯号传输装置为无线传输单元,用来与该主机装置进行无线连接以建立该主机装置与该至少两个电极之间的讯号传输。

8. 如权利要求 2 所述的超声波扫描系统,其特征在于,该框架部另具有第一框架结构以及第二框架结构,该至少两个电极分别连接于该第一框架结构以及该第二框架结构,该第一框架结构可伸缩地连接于该第二框架结构以与该第二框架结构共同形成该开口,用来相对该第二框架结构伸缩以调整该开口的开口面积。

9. 如权利要求 8 所述的超声波扫描系统,其特征在于,该第一框架结构具有至少一个第一臂部以及第一耳部,该第二框架结构具有至少一个第二臂部以及第二耳部,该第一耳部自该至少一个第一臂部朝该至少一个第二臂部延伸形成,该第二耳部自该至少一个第二臂部朝该至少一个第一臂部延伸形成,该至少一个第一臂部可活动地穿设于该第二耳部中且该至少一个第二臂部可活动地穿设于该第一耳部中,以使该第一框架结构可相对于该第二框架结构伸缩。

10. 如权利要求 2 所述的超声波扫描系统,其特征在于,该框架部另具有框架主体、第一框架结构以及第二框架结构,该开口形成于该框架主体上,该第一框架结构以及该第二

框架结构可活动地设置于该框架主体上,该至少两个电极是以可卷收的方式分别设置于该框架主体内且分别连接于该第一框架结构以及该第二框架结构,当该第一框架结构以及该第二框架结构相对于该框架主体移动时,该第一框架结构以及该第二框架结构分别将该至少二电极片从该框架主体内拉出或推入该框架主体内,以调整每一电极的露出面积。

11. 如权利要求 2 所述的超声波扫描系统,其特征在于,该第一套件为套接布,该开口形成于该套接布上且该至少两个电极邻设于该套接布对应该开口的位置上,该套接布套接于该超声波探头上以使该超声波探头的该超声波讯号探测面自该开口露出,该超声波扫描系统另包含讯号传输装置,该讯号传输装置包含讯号传输线、公钮扣接头,以及母钮扣接头,该讯号传输线电连接于该主机装置,该公钮扣接头以及该母钮扣接头的其中之一设置于该套接布上且电连接于该至少两个电极,该公钮扣接头以及该母钮扣接头的其中之一电连接于该讯号传输线,该公钮扣接头扣接于该母钮扣接头以建立该主机装置与该至少两个电极之间的讯号传输。

12. 一种超声波扫描系统,其特征在于,包含:

主机装置;

超声波探头,其具有超声波讯号探测面;

至少两个电极,其设置于该超声波探头上,该超声波讯号探测面与该至少两个电极用来同时碰触检测区域的表面,以选择性地对该检测区域进行超声波扫描以产生扫描讯号以及侦测该检测区域的生理讯号;以及

缆线,其电连接于该主机装置、该超声波探头以及该至少两个电极,该超声波探头经由该缆线选择性地传送该扫描讯号以及该生理讯号给该主机装置。

13. 如权利要求 12 所述的超声波扫描系统,其特征在于,另包含:

套件,其具有开口以显露出该超声波讯号探测面,该至少两个电极贴设于该框架部上,该套件可拆卸地固定于该超声波探头上。

超声波扫描系统

技术领域

[0001] 本发明关于一种超声波扫描系统,尤指一种将至少两个电极设置于超声波探头上以侦测生理讯号的超声波扫描系统。

背景技术

[0002] 随着医疗科技的进步,超声波扫描装置已被广泛地应用在医疗检测上,以用来针对受测者身体上的特定区域进行超声波扫描,并产生超声波扫描影像以供医疗人员观看而可得知受测者(如孕妇、病患等)身体内部的情况,如胎儿生长状况、内脏器官的病变情况等。

[0003] 然而,若是要进一步地检测受测者的生理讯号(如心电图讯号、肌电图讯号、体脂肪等),超声波扫描装置就必须额外串接具有电极的讯号传输线,以供医疗人员可将电极片(或夹具)贴附于受测者的身体检测区域上来进行生理讯号的侦测,如此即会导致费时费工的检测与接线流程,从而为医疗人员在使用超声波扫描装置进行生理讯号检测上带来诸多的不便。

发明内容

[0004] 本发明的目的在于提供一种可将至少两个电极设置于超声波探头上以侦测生理讯号的超声波扫描系统,以解决上述的问题。

[0005] 一方面,本发明提供一种超声波扫描系统,包含:

[0006] 主机装置;

[0007] 超声波探头,其电连接于该主机装置,用来针对检测区域进行超声波扫描以产生扫描讯号且将该扫描讯号回传至该主机装置;以及

[0008] 至少两个电极,其设置于该超声波探头上且以有线或无线的方式电连接于该主机装置,用来侦测该检测区域的生理讯号且将该生理讯号回传至该主机装置。

[0009] 较佳的,另包含:

[0010] 第一套接件,其具有框架部以及臂部,该框架部具有开口以显露出该超声波探头的超声波讯号探测面,该至少两个电极贴设于该框架部上,该臂部自该框架部朝该超声波探头延伸形成且可拆卸地连接于该超声波探头,其中该超声波讯号探测面与该至少两个电极可同时碰触该检测区域的表面。

[0011] 较佳的,另包含:

[0012] 第二套接件,其与该第一套接件具有相同结构,该至少两个电极于设置于该第一套接件上时相距第一距离,该至少两个电极于设置于该第二套接件上时相距第二距离,该第一距离与该第二距离不相等。

[0013] 较佳的,该臂部具有至少两个夹持弹臂,该至少两个夹持弹臂分别位于该超声波探头的两侧以共同夹持住该超声波探头。

[0014] 较佳的,另包含:

[0015] 讯号传输装置,其设置于该臂部上且电连接于该至少两个电极,用来以有线或无线的方式电连接于该主机装置。

[0016] 较佳的,该讯号传输装置包含:

[0017] 连接埠,其设置于该臂部上且电连接于该至少两个电极;以及

[0018] 讯号传输线,其具有接头且电连接于该主机装置,该接头插接于该连接埠上以建立该主机装置与该至少两个电极之间的讯号传输。

[0019] 较佳的,该讯号传输装置为无线传输单元,用来与该主机装置进行无线连接以建立该主机装置与该至少两个电极之间的讯号传输。

[0020] 较佳的,该框架部另具有第一框架结构以及第二框架结构,该至少两个电极分别连接于该第一框架结构以及该第二框架结构,该第一框架结构可伸缩地连接于该第二框架结构以与该第二框架结构共同形成该开口,用来相对该第二框架结构伸缩以调整该开口的开口面积。

[0021] 较佳的,该第一框架结构具有至少一个第一臂部以及第一耳部,该第二框架结构具有至少一个第二臂部以及第二耳部,该第一耳部自该至少一个第一臂部朝该至少一个第二臂部延伸形成,该第二耳部自该至少一个第二臂部朝该至少一个第一臂部延伸形成,该至少一个第一臂部可活动地穿设于该第二耳部中且该至少一个第二臂部可活动地穿设于该第一耳部中,以使该第一框架结构可相对于该第二框架结构伸缩。

[0022] 较佳的,该框架部另具有框架主体、第一框架结构以及第二框架结构,该开口形成于该框架主体上,该第一框架结构以及该第二框架结构可活动地设置于该框架主体上,该至少两个电极是以可卷收的方式分别设置于该框架主体内且分别连接于该第一框架结构以及该第二框架结构,当该第一框架结构以及该第二框架结构相对于该框架主体移动时,该第一框架结构以及该第二框架结构分别将该至少二电极片从该框架主体内拉出或推入该框架主体内,以调整每一电极的露出面积。

[0023] 较佳的,该第一套接件为套接布,该开口形成于该套接布上且该至少两个电极邻设于该套接布对应该开口的位置上,该套接布套接于该超音波探头上以使该超音波探头的该超音波讯号探测面自该开口露出,该超音波扫描系统另包含讯号传输装置,该讯号传输装置包含讯号传输线、公钮扣接头,以及母钮扣接头,该讯号传输线电连接于该主机装置,该公钮扣接头以及该母钮扣接头的其中之一设置于该套接布上且电连接于该至少两个电极,该公钮扣接头以及该母钮扣接头的其中之一电连接于该讯号传输线,该公钮扣接头扣接于该母钮扣接头以建立该主机装置与该至少两个电极之间的讯号传输。

[0024] 另一方面,本发明提供一种超音波扫描系统,包含:

[0025] 主机装置;

[0026] 超音波探头,其具有超音波讯号探测面;

[0027] 至少两个电极,其设置于该超音波探头上,该超音波讯号探测面与该至少两个电极用来同时碰触检测区域的表面,以选择性地对该检测区域进行超音波扫描以产生扫描讯号以及侦测该检测区域的生理讯号;以及

[0028] 缆线,其电连接于该主机装置、该超音波探头以及该至少两个电极,该超音波探头经由该缆线选择性地传送该扫描讯号以及该生理讯号给该主机装置。

[0029] 较佳的,另包含:

[0030] 套接件,其具有开口以显露出该超音波讯号探测面,该至少两个电极贴设于该框架部上,该套接件可拆卸地固定于该超音波探头上。

[0031] 综上所述,相较于先前技术,本发明采用将电极设置于超音波探头上的设计,以达到主机装置可根据超音波探头所回传的扫描讯号以及电极所接收回传的生理讯号显示超音波影像以及生理讯号图的目的,如此一来,本发明所提供的超音波扫描系统即可允许使用者在观看到超音波影像的同时也能得知受测者的生理状况,藉以有效解决先前技术所提及的需额外耦接具有电极的讯号传输线而导致检测与接线流程费时费工的问题,从而大幅地提升超音波扫描系统的检测便利性并且能够协助使用者做出更加准确的超音波检测诊断。

附图说明

[0032] 图 1 为根据本发明的一实施例所提出的超音波扫描系统的简示图;

[0033] 图 2 为根据本发明另一实施例所提出的电极设置于框架部上的简示图;

[0034] 图 3 为根据本发明另一实施例所提出的套接件经由讯号传输装置电连接至主机装置的简示图;

[0035] 图 4 为根据本发明另一实施例所提出的两个电极设置于框架部上的简示图;

[0036] 图 5 为根据本发明另一实施例所提出的两个电极设置于框架部上的简示图。

具体实施方式

[0037] 为使对本发明的目的、构造、特征、及其功能有进一步的了解,兹配合实施例详细说明如下。

[0038] 请参阅图 1,其为根据本发明的一实施例所提出的超音波扫描系统 10 的简示图,如图 1 所示,超音波扫描系统 10 包含主机装置 12、超音波探头 14、至少两个电极 16(于图 1 中显示两个,但不受此限),以及套接件 18。主机装置 12 可为一般常见的超音波扫描设备主机以用来显示超音波探头 14 在进行超音波扫描后所产生的扫描讯号,以供使用者(如医生等)观看来进行超音波检测诊断之用。超音波探头 14 电连接于主机装置 12 以用来对检测区域(如受测者身体表面区域等)进行超音波扫描以产生扫描讯号且将所产生的扫描讯号回传至主机装置 12,以供主机装置 12 显示所产生的扫描讯号。电极 16 设置于超音波探头 14 上且电连接于主机装置 12,其中电极片 16 可较佳地呈长条片状,但不以此为限,其亦可改采用其他电极片形状设计,例如电极 16 可呈圆形且以同心圆排列的方式设置于超音波探头 14 上的设计(如图 2 所示)。电极 16 可用来侦测超音波探头 14 所扫描的检测区域的生理讯号且将所侦测到的生理讯号回传至主机装置 12,主机装置 12 可以同时处理扫描讯号与生理讯号并将扫描讯号与生理讯号共同显示于同一显示画面或是以两台影像处理装置各自独立处理扫描讯号与生理讯号或只显示扫描讯号而生理讯号在主机中由另外的应用程序加以处理,计算出所需要的数据,而电极 16 所侦测到的生理讯号可包含心电图讯号、肌电图讯号,或人体阻抗变化讯号(如体脂肪等),但不受此限,其亦可为其他利用电极侦测方式所能侦测到的生理讯号,如呼吸讯号等。

[0039] 在实际应用中,电极 16 可利用有线或无线的方式电连接于主机装置 12,举例来说,由图 1 可知,超音波扫描系统 10 可另包含讯号传输装置 20,讯号传输装置 20 设置于套

接件 18 上且电连接于电极 16,更详细地说,在此实施例中,讯号传输装置 20 可采用有线传输设计而包含连接埠 22(于图 1 中以虚线简示的)以及讯号传输线 24,连接埠 22 设置于套接件 18 上且电连接于电极 16,讯号传输线 24 可具有接头 26 且电连接于主机装置 12,藉此,接头 26 可在插接于连接埠 22 上后建立主机装置 12 与电极 16 之间的讯号传输,以用来传输电极 16 所侦测到的生理讯号。另外,在此实施例中,接头 26 可具有主动式放大线路单元 28 以用来放大电极 16 所侦测到的生理讯号,以协助使用者做出更加准确的生理讯号检测诊断,需注意的是,若是在主机装置 12 没有额外配置有供电至主动式放大线路单元 28 的电力设计的情况下,则讯号传输装置 20 可另包含电源线 30,电源线 30 可具有电源连接座 32 且电连接于外接电源 34,藉此,主动式放大线路单元 28 可插接于电源连接座 32 上,以建立主动式放大线路单元 28 与外接电源 34 之间的电力传输,以使主动式放大线路单元 28 可获得供电电力而进行讯号放大运作。

[0040] 除此之外,在另一实施例中,讯号传输装置 20 可采用无线传输设计,简言的,讯号传输装置 20 可为无线传输单元且可利用上述插接于电源线的电源连接座上以电连接于外接电源的供电设计来建立其与外接电源之间的电力传输,另外无线传输单元也可以不使用外接电源而是以一般标准电池、钮扣电池、锂电池等来供应电力来源,藉此,讯号传输装置 20 即可用来与主机装置 12 进行无线连接以建立主机装置 12 与电极片 16 之间的无线讯号传输。

[0041] 至于在套接件 18 的结构设计方面,如图 1 所示,套接件 18 可具有框架部 36 以及臂部 38,框架部 36 具有开口 37 以显露出超音波探头 14 的超音波讯号探测面 15,两个电极 16 分别贴设于框架部 36 上,臂部 38 自框架部 36 朝超音波探头 14 延伸形成且可拆卸地连接于超音波探头 14,其中超音波讯号探测面 15 可与两个电极 16 同时碰触超音波探头 14 所欲进行超音波扫描的检测区域的表面。更详细地说,在此实施例中,臂部 38 可具有至少两个夹持弹臂 40(于图 1 中显示两个,但不受此限),两个夹持弹臂 40 分别位于超音波探头 14 的两侧以共同夹持住超音波探头 14,而为了使套接件 18 可更加稳固地设置于超音波探头 14 上,每一夹持弹臂 40 可具有粘贴端 41 以可拆卸地粘贴于超音波探头 14 上,其粘贴方式可采用常见于先前技术中的贴附设计,例如魔鬼毡 (Velcro) 沾粘设计等,以两个夹持弹臂 40 来夹持超音波探头 14 的好处在于可以将套接件 18 使用于不同探头,使得应用更广。

[0042] 通过上述配置,当使用者将超音波探头 14 移动到受测者的检测区域(例如孕妇的腹部区域等)以进行超音波扫描时,电极 16 可与超音波探头 14 的超音波讯号探测面 15 同时碰触超音波探头 14 所欲进行超音波扫描的检测区域的表面,如此一来,主机装置 12 即可根据超音波探头 14 所回传的扫描讯号以及电极 16 所回传的生理讯号显示超音波影像(如胎儿影像)以及生理讯号图(如孕妇心电图或肌电图等),以允许使用者在观看到超音波影像的同时也能得知受测者的生理状况(如子宫收缩情况等),藉以有效解决先前技术所提及的需额外耦接具有电极的讯号传输线而导致检测与接线流程费时费工的问题,从而大幅地提升超音波扫描系统 10 的检测便利性。

[0043] 值得一提的是,套接件的结构设计可不限于上述实施例的夹持设计,其亦可改采用套接布设计,举例来说,请参阅图 3,其为根据本发明另一实施例所提出的套接件 18' 经由讯号传输装置 20' 电连接至主机装置 12 的简示图,在此实施例中所述的元件与上述实施例中所述的元件编号相同者,表示其具有相似的功能或结构,于此不再赘述。如图 3 所

示,在此实施例中,套接件 18' 可为套接布,开口 37 形成于套接布上,两个电极 16 可较佳地由导电布材质所组成且邻设于套接布对应开口 37 的位置上,连接电极 16 与公钮扣接头 44 的导线编织于套接布内(未图示)。通过上述配置,套接件 18' 即可用来套接于超音波探头 14 上以使超音波讯号探测面 15 自开口 37 露出。此外,此实施例可采用讯号传输装置 20' 以有线传输的方式电连接于主机装置 12 的设计(但不受此限,其亦可采用上述实施例的有线或无线传输设计),由图 3 可知,讯号传输装置 20' 可包含讯号传输线 42、公钮扣接头 44,以及母钮扣接头 46,讯号传输线 42 电连接于主机装置 12,公钮扣接头 44 设置于套接布上以及电连接于电极片 16 且母钮扣接头 46 电连接于讯号传输线 42(但不受此限,其亦可采用母钮扣接头 46 设置于套接布上以及电连接于电极 16 且公钮扣接头 44 电连接于讯号传输线 42 的配置),藉此,公钮扣接头 44 即可用来扣接于母钮扣接头 46 以建立主机装置 12 与电极 16 之间的讯号传输。

[0044] 除此之外,套接件的框架部设计亦可不限于上述实施例所采用的固定框架设计,其亦可采用框架伸缩设计以达到可调整开口的开口面积的目的,举例来说,请参阅图 4,其为根据本发明另一实施例所提出的两个电极 16 设置于框架部 36' 上的简示图,在此实施例中所述的元件与上述实施例中所述的元件编号相同者,表示其具有相似的功能或结构,于此不再赘述。如图 4 所示,框架部 36' 具有开口 37、第一框架结构 48,以及第二框架结构 50,两个电极 16 分别连接于第一框架结构 48 以及第二框架结构 50,第一框架结构 48 可伸缩地连接于第二框架结构 50 以与第二框架结构 50 共同形成开口 37,更详细地说,在此实施例中,第一框架结构 48 可具有至少一个第一臂部 52(于图 4 中显示两个,但不受此限)以及第一耳部 54,第二框架结构 50 可具有至少一个第二臂部 56(于图 4 中显示两个,但不受此限)以及第二耳部 58,第一耳部 54 是自第一臂部 52 朝第二臂部 56 延伸形成,第二耳部 58 是自第二臂部 56 朝第一臂部 52 延伸形成,第一臂部 52 可活动地穿设于第二耳部 58 中且第二臂部 56 可活动地穿设于第一耳部 54 中,以使第一框架结构 48 可相对于第二框架结构 50 伸缩,以供使用者可视实际检测情况调整开口 37 的开口面积,进而达到可调整两个电极 16 之间距以符合不同检测需求的目的。更进一步地,在此实施例中,第一臂部 52 可具有卡钩端 60,第二臂部 56 上可形成有对应卡钩端 60 的至少一个卡槽 62(于图 4 中显示一个,但不受此限),藉此,卡钩端 60 即可用来扣合于卡槽 62 以固定住第一框架结构 48 相对于第二框架结构 50 的伸缩长度。同样地,第二臂部 56 亦可采用以卡钩端扣合于第一臂部的卡槽的设计,其相关描述可参照上述说明类推,于此不再赘述。

[0045] 除了上述采用框架伸缩设计以调整开口的开口面积的设计的外,本发明所提供的超音波扫描系统亦可改采用以更换套接件的方式来调整电极间距的设计,简言之,超音波扫描系统 10 可另包含另一套接件,此另一套接件可采用与套接件 18 具有相同结构(其相关描述可参照上述实施例类推)而使得两个电极 16 可具有不同设置间距(如采用具有与套接件 18 具有相异开口面积的设计等)的设计,藉此,当两个电极 16 设置于套接件 18 上时,两个电极 16 可相距第一距离,另一方面,当两个电极 16 设置于上述另一套接件上时,两个电极 16 可相距第二距离,其中第一距离与第二距离不相等,如此一来,使用者即可根据实际检测情况以更换套接件的方式而将两个电极 16 选择性地设置于上述另一套接件或套接件 18 上,进而达到可调整两个电极 16 之间距以符合不同检测需求的目的。

[0046] 另外,电极的设计亦可不限于上述实施例所采用的具有固定面积的设计,举例来

说,请参阅图 5,其为根据本发明另一实施例所提出的两个电极 16' 设置于框架部 36'' 上的简示图,在此实施例中所述的元件与上述实施例中所述的元件编号相同者,表示其具有相似的功能或结构,于此不再赘述。如图 5 所示,框架部 36'' 可具有开口 37、框架主体 64、第一框架结构 66,以及第二框架结构 68,开口 37 形成于框架主体 64 上,第一框架结构 66 以及第二框架结构 68 可活动地设置于框架主体 64 上(如图 5 所示的夹扣滑动的方式,但不受此限),两个电极 16' 以可卷收的方式分别设置于框架主体 64 内且分别连接于第一框架结构 66 以及第二框架结构 68,藉此,当第一框架结构 66 以及第二框架结构 68 相对于框架主体 64 移动时,第一框架结构 66 以及第二框架结构 68 即可用来分别将两个电极 16' 从框架主体 64 内拉出或推入框架主体 64 内,以供使用者可视实际检测情况调整每一个电极 16' 的露出面积,进而达到可调整电极 16' 的检测尺寸以符合不同检测需求的目的。

[0047] 需注意的是,上述实施例所提及的套接件可为可省略的元件,也就是说,本发明所提供的超音波扫描系统可改采用将电极直接贴附于超音波探头上的设计,藉以达到简化超音波扫描系统的设计的目的。除此之外,上述讯号传输装置亦可为可省略的元件,亦即本发明所提供的超音波扫描系统可仅使用单一缆线来进行讯号传输,举例来说,在另一实施例中,本发明的超音波扫描系统可包含主机装置、超音波探头、至少两个电极以及缆线,缆线电连接于主机装置、超音波探头以及电极,藉此,超音波探头即可经由缆线选择性地传送超音波探头的超音波讯号探测面所产生的扫描讯号以及电极片所侦测到的生理讯号给主机装置,从而达到简化超音波扫描系统的讯号传输设计的目的。

[0048] 相较于先前技术,本发明采用将电极设置于超音波探头上的设计,以达到主机装置可根据超音波探头所回传的扫描讯号以及电极所回传的生理讯号显示超音波影像以及生理讯号图的目的,如此一来,本发明所提供的超音波扫描系统即可允许使用者在观看到超音波影像的同时也能得知受测者的生理状况,藉以有效解决先前技术所提及的需额外耦接具有电极的讯号传输线而导致检测与接线流程费时费工的问题,从而大幅地提升超音波扫描系统的检测便利性并且能够协助使用者做出更加准确的超音波检测诊断。

[0049] 本发明已由上述相关实施例加以描述,然而上述实施例仅为实施本发明的范例。必需指出的是,已揭露的实施例并未限制本发明的范围。相反地,在不脱离本发明的精神和范围内所作的更动与润饰,均属本发明的专利保护范围。

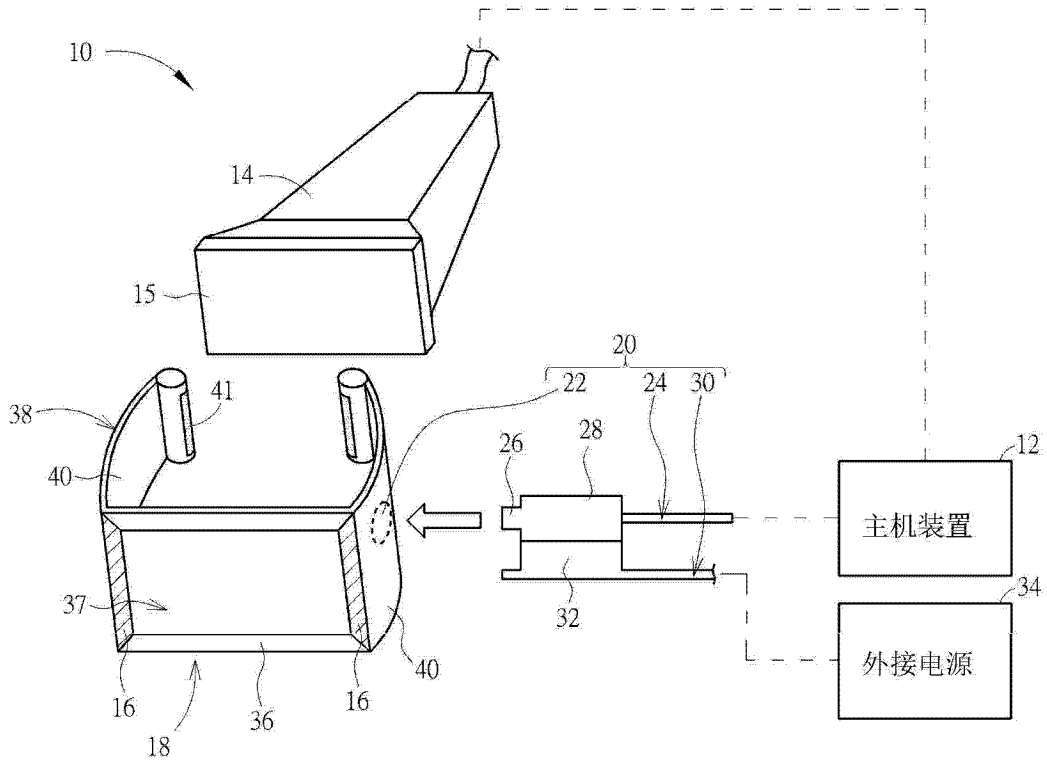


图 1

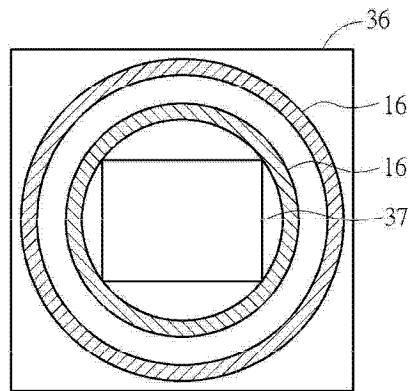


图 2

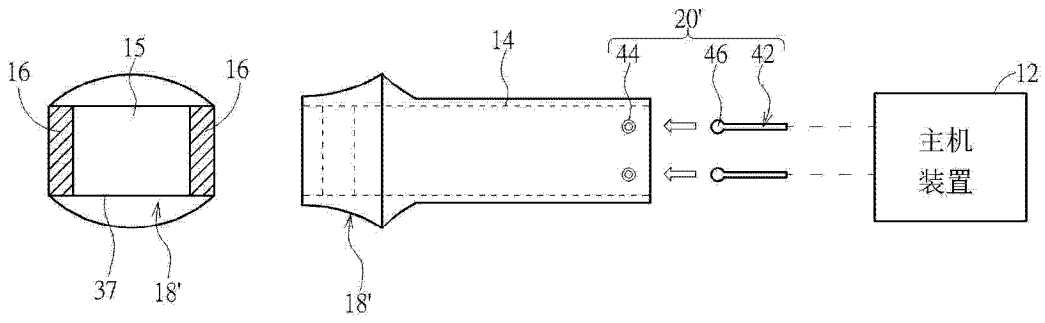


图 3

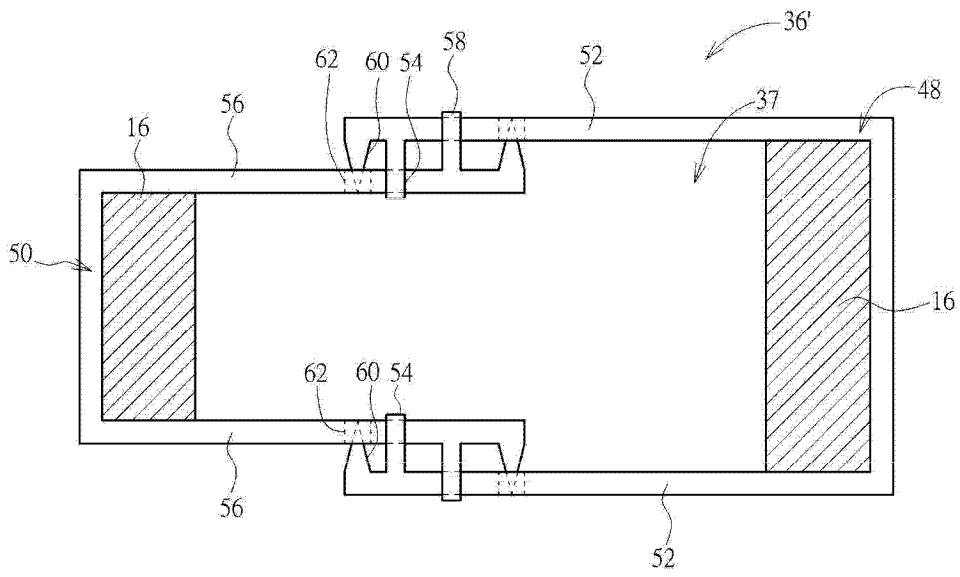


图 4

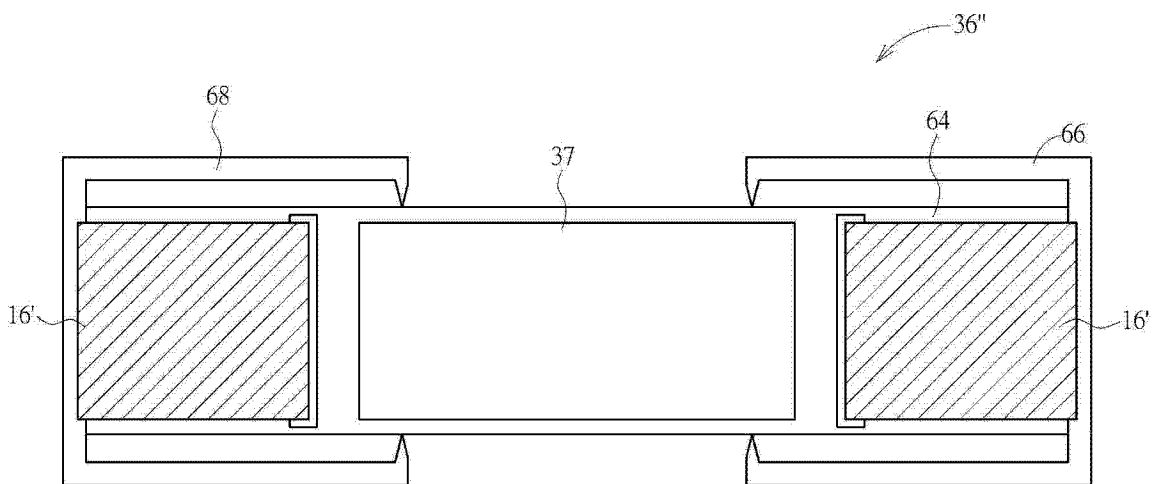


图 5

专利名称(译)	超声波扫描系统		
公开(公告)号	CN104434220A	公开(公告)日	2015-03-25
申请号	CN201410668397.1	申请日	2014-11-20
[标]申请(专利权)人(译)	苏州佳世达电通有限公司 明基电通股份有限公司		
申请(专利权)人(译)	苏州佳世达电通有限公司 佳世达科技股份有限公司		
当前申请(专利权)人(译)	苏州佳世达电通有限公司 佳世达科技股份有限公司		
[标]发明人	刘春成		
发明人	刘春成		
IPC分类号	A61B8/08 A61B8/00		
CPC分类号	A61B8/4416 A61B8/4472		
其他公开文献	CN104434220B		
外部链接	Espacenet SIPO		

摘要(译)

本发明提供一种超声波扫描系统，包含：主机装置；超声波探头，其电连接于该主机装置，用来针对检测区域进行超声波扫描以产生扫描讯号且将该扫描讯号回传至该主机装置；以及至少两个电极，其设置于该超声波探头上且以有线或无线的方式电连接于该主机装置，用来侦测该检测区域的生理讯号且将该生理讯号回传至该主机装置。

