



(12) 发明专利申请

(10) 申请公布号 CN 104042245 A

(43) 申请公布日 2014. 09. 17

(21) 申请号 201410221626. 5

(22) 申请日 2014. 05. 23

(71) 申请人 苏州佳世达电通有限公司
地址 215011 江苏省苏州市高新区珠江路
169 号

申请人 佳世达科技股份有限公司

(72) 发明人 郭富彦 张堂振

(51) Int. Cl.
A61B 8/00 (2006. 01)

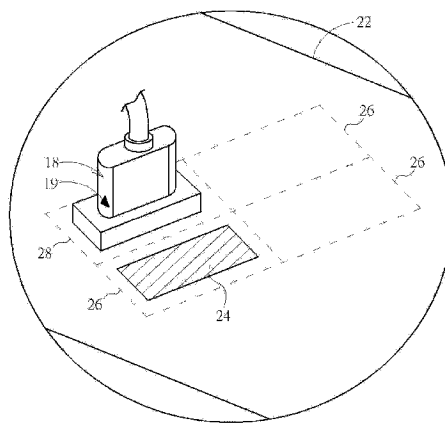
权利要求书2页 说明书6页 附图3页

(54) 发明名称

超声波投影系统及其超声波扫描影像投影方法

(57) 摘要

本发明提供一种超声波投影系统,包含:影像撷取装置,用来朝表面撷取参考影像;超声波扫描装置和投影装置。超声波扫描装置,包含:超声波探头,于该表面上进行超声波扫描以产生扫描影像;以及处理单元,用来根据该影像撷取装置所撷取的放置于该表面上的该超声波探头的影像在该参考影像中的位置,在该表面上定义出多个可投影区域,以及将该多个可投影区域的其中之一可投影区域设定为实际投影区域。投影装置,用来投射该扫描影像至该表面的该实际投影区域的位置上。



1. 一种超音波投影系统,其特征在于,包含:
影像撷取装置,用来朝表面撷取参考影像;
超音波扫描装置,包含:
超音波探头,用来于该表面上进行超音波扫描以产生扫描影像;以及
处理单元,用来根据该影像撷取装置所撷取的放置于该表面上的该超音波探头的影像在该参考影像中的位置,在该表面上定义出多个可投影区域,以及将该多个可投影区域的其中之一可投影区域设定为实际投影区域;以及
投影装置,用来投射该扫描影像至该表面的该实际投影区域的位置上。
2. 如权利要求 1 所述的超音波投影系统,其特征在于,该超音波扫描装置用来提供可投影区域选择界面,该处理单元根据该可投影区域选择界面的选择结果将该其中之一可投影区域设定为该实际投影区域。
3. 如权利要求 2 所述的超音波投影系统,其特征在于,当该投影装置投射该可投影区域选择界面至该表面时,该影像撷取装置朝该表面撷取判断影像,当该处理单元判断出该判断影像中具有手势影像时,该处理单元将该手势影像所指示的该其中之一可投影区域设定为该实际投影区域。
4. 如权利要求 1 所述的超音波投影系统,其特征在于,该处理单元另用来针对每一个可投影区域分别计算出区域影像均匀度,以及另用来根据每一个可投影区域的该区域影像均匀度的比对结果,将该其中之一可投影区域设定为该实际投影区域;
该处理单元用来根据每一个可投影区域的该区域影像均匀度的比对结果,将该其中之一可投影区域设定为该实际投影区域时,当该处理单元判断该其中之一可投影区域的该区域影像均匀度大于预设的系统判断值时,该处理单元将该其中之一区域设定为该实际投影区域。
5. 如权利要求 1 所述的超音波投影系统,其特征在于,该超音波探头上形成有定位标记,该处理单元另用来根据该定位标记计算出该超音波探头在该参考影像中的位置。
6. 如权利要求 1 所述的超音波投影系统,其特征在于,该影像撷取装置另用来朝该表面撷取判断影像,且该处理单元另用来根据该判断影像中的该表面的该实际投影区域的位置的身体肤色,控制该投影装置调整该扫描影像的投影显示。
7. 一种超音波扫描影像投影方法,其特征在于,包含:
使用超音波探头于表面上进行扫描并产生扫描影像;
撷取参考影像,该参考影像包含该超音波探头与该表面对应的影像;
根据该超音波探头的影像在该参考影像中的位置,在该表面上定义出多个可投影区域;
将该多个可投影区域的其中之一可投影区域设定为实际投影区域;以及
投射该扫描影像至该表面的该实际投影区域的位置上。
8. 如权利要求 7 所述的超音波扫描影像投影方法,其特征在于,将该其中之一可投影区域设定为该实际投影区域的步骤包含:
提供可投影区域选择界面;以及
根据该可投影区域选择界面的选择结果,将该其中之一可投影区域设定为该实际投影区域;

其中,根据该可投影区域选择界面的该选择结果,将该其中之一可投影区域设定为该实际投影区域的步骤包含:投射该可投影区域选择界面至该表面上、朝该表面撷取判断影像,以及根据该判断影像产生该可投影区域选择界面的该选择结果;

其中,根据该判断影像产生该可投影区域选择界面的该选择结果的步骤包含:当判断出该判断影像中具有手势影像时,将该手势影像所指示的该其中之一可投影区域设定为该实际投影区域。

9. 如权利要求 7 所述的超音波扫描影像投影方法,其特征在于,将该其中之一可投影区域设定为该实际投影区域的步骤包含:

针对每一个可投影区域分别计算出区域影像均匀度;以及

根据每一个可投影区域的该区域影像均匀度的比对结果,将该其中之一可投影区域设定为该实际投影区域;

其中,根据每一个可投影区域的该区域影像均匀度的该比对结果将该其中之一可投影区域设定为该实际投影区域的步骤包含:

当判断该其中之一区域的该区域影像均匀度小于预设的系统判断值,但大于其余可投影区域的区域影像均匀度时,将该其中之一可投影区域设定为该实际投影区域。

10. 如权利要求 7 所述的超音波扫描影像投影方法,其特征在于,该超音波探头上形成有定位标记;根据该超音波探头在该参考影像中的位置在该参考影像中对应该表面的位置上定义出该多个可投影区域的步骤包含:

根据该定位标记计算出该超音波探头对应的影像在该参考影像中的位置。

超声波投影系统及其超声波扫描影像投影方法

技术领域

[0001] 本发明关于一种超声波系统及其投影方法,尤指一种将超声波探头所产生的扫描影像经由投影装置直接投影显示的超声波投影系统及其超声波扫描影像投影方法。

背景技术

[0002] 随着医疗科技的进步,超声波扫描装置已被广泛地应用在医疗检测上,以用来针对病患身体上的特定区域进行超声波扫描,并产生超声波扫描影像以供医疗人员观看而可得知病患身体内部的情况,如内脏器官的病变情况、血液流速等。然而,由于大部分的超声波扫描装置具有显示机台,且显示机台经由电缆线耦接超声波探头,当使用者手持超声波探头进行扫描时,通常需要一边看着超声波探头的位置,一边转头观看显示机台上所显示的影像,如此就会为使用者在操作超声波扫描装置上带来诸多的不便,此外,上述非直觉式的操作也会容易造成使用者在超声波检测诊断上的误判。

发明内容

[0003] 本发明的目的在于提供一种将超声波探头所产生的扫描影像经由投影装置直接投影显示的超声波投影系统及其超声波扫描影像投影方法,以解决上述的问题。

[0004] 第一方面,提供一种超声波投影系统,包含:

[0005] 影像撷取装置,用来朝表面撷取参考影像;

[0006] 超声波扫描装置,包含:

[0007] 超声波探头,于该表面上进行超声波扫描以产生扫描影像;以及

[0008] 处理单元,用来根据该影像撷取装置所撷取的放置于该表面上的该超声波探头的影像在该参考影像中的位置,在该表面上定义出多个可投影区域,以及将该多个可投影区域的其中之一可投影区域设定为实际投影区域;以及

[0009] 投影装置,用来投射该扫描影像至该表面的该实际投影区域的位置上。

[0010] 较佳的,该超声波扫描装置用来提供可投影区域选择界面,该处理单元根据该可投影区域选择界面的选择结果将该其中之一可投影区域设定为该实际投影区域。

[0011] 较佳的,当该投影装置投射该可投影区域选择界面至该表面时,该影像撷取装置朝该表面撷取判断影像,当该处理单元判断出该判断影像中具有手势影像时,该处理单元将该手势影像所指示的该其中之一可投影区域设定为该实际投影区域。

[0012] 较佳的,该处理单元另用来针对每一个可投影区域分别计算出区域影像均匀度,以及另用来根据每一个可投影区域的该区域影像均匀度的比对结果,将该其中之一可投影区域设定为该实际投影区域;

[0013] 该处理单元用来根据每一个可投影区域的该区域影像均匀度的比对结果,将该其中之一可投影区域设定为该实际投影区域时,当该处理单元判断该其中之一可投影区域的该区域影像均匀度大于预设的系统判断值时,该处理单元将该其中之一区域设定为该实际投影区域。

[0014] 较佳的,该超音波探头上形成有定位标记,该处理单元另用来根据该定位标记计算出该超音波探头在该参考影像中的位置。

[0015] 较佳的,该影像撷取装置另用来朝该表面撷取判断影像,且该处理单元另用来根据该判断影像中的该表面的该实际投影区域的位置的身体肤色,控制该投影装置调整该扫描影像的投影显示。

[0016] 第二方面,提供一种超音波扫描影像投影方法,包含:

[0017] 使用超音波探头于表面上进行扫描并产生扫描影像;

[0018] 撷取参考影像,该参考影像包含该超音波探头与该表面对应的影像;

[0019] 根据该超音波探头的影像在该参考影像中的位置,在该表面上定义出多个可投影区域;

[0020] 将该多个可投影区域的其中之一可投影区域设定为实际投影区域;以及

[0021] 投射该扫描影像至该表面的该实际投影区域的位置上。

[0022] 较佳的,将该其中之一可投影区域设定为该实际投影区域的步骤包含:

[0023] 提供可投影区域选择界面;以及

[0024] 根据该可投影区域选择界面的选择结果,将该其中之一可投影区域设定为该实际投影区域;

[0025] 其中,根据该可投影区域选择界面的该选择结果,将该其中之一可投影区域设定为该实际投影区域的步骤包含:投射该可投影区域选择界面至该表面上、朝该表面撷取判断影像,以及根据该判断影像产生该可投影区域选择界面的该选择结果;

[0026] 其中,根据该判断影像产生该可投影区域选择界面的该选择结果的步骤包含:当判断出该判断影像中具有手势影像时,将该手势影像所指示的该其中之一可投影区域设定为该实际投影区域。

[0027] 较佳的,将该其中之一可投影区域设定为该实际投影区域的步骤包含:

[0028] 针对每一个可投影区域分别计算出区域影像均匀度;以及

[0029] 根据每一个可投影区域的该区域影像均匀度的比对结果,将该其中之一可投影区域设定为该实际投影区域;

[0030] 其中,根据每一个可投影区域的该区域影像均匀度的该比对结果将该其中之一可投影区域设定为该实际投影区域的步骤包含:

[0031] 当判断该其中之一区域的该区域影像均匀度小于预设的系统判断值,但大于其余可投影区域的区域影像均匀度时,将该其中之一可投影区域设定为该实际投影区域。

[0032] 较佳的,该超音波探头上形成有定位标记;根据该超音波探头在该参考影像中的位置在该参考影像中对应该表面的位置上定义出该多个可投影区域的步骤包含:

[0033] 根据该定位标记计算出该超音波探头对应的影像在该参考影像中的位置。

[0034] 综上所述,相较于现有技术,本发明系采用将超音波探头所产生的扫描影像经由投影装置直接投影至表面上的设计,以允许使用者在使用超音波探头于表面上进行超音波扫描的过程中能够同时在表面中的超音波探头的周围看到超音波探头投影的扫描影像,如此一来,本发明不仅可大幅地提升超音波投影系统在实际操作上的便利性,同时亦可有效地解决现有技术中所提到的需一边移动超音波探头且一边转头观看显示屏幕更方便的问题,从而让使用者能够做出更加准确的超音波检测诊断。

附图说明

[0035] 图 1 为根据本发明的一实施例所提出的超音波投影系统的功能方块示意图；

[0036] 图 2 为使用图 1 的超音波投影系统投影扫描影像的超音波扫描影像投影方法的流程图；

[0037] 图 3 为图 1 的超音波探头进行超音波扫描所产生的扫描影像投影在表面上的简示图。

具体实施方式

[0038] 为使对本发明的目的、构造、特征、及其功能有进一步的了解，兹配合实施例详细说明如下。

[0039] 请参阅图 1，其为根据本发明的一实施例所提出的超音波投影系统 10 的功能方块示意图，如图 1 所示，超音波投影系统 10 包含影像撷取装置 12、超音波扫描装置 14，以及投影装置 16。影像撷取装置 12 可为常见的影像撷取设备，如摄影机、电荷耦合装置 (Charge-Coupled Device, CCD) 等；超音波扫描装置 14 包含超音波探头 18 以及处理单元 20，超音波探头 18 用于于表面（如病患身体表面）上进行超音波扫描以产生扫描影像；影像撷取装置 12 用来朝超音波探头 18 以及超音波探头 18 正在操作的表面（如病患身体表面）撷取参考影像，参考影像包含超音波探头 18 与操作的表面对应的影像。处理单元 20 用来根据超音波探头 18 对应的影像在参考影像中的位置，于在参考影像中对应上述表面的位置上定义出多个可投影区域，此多个可投影区域可以有不同的大小与形状，处理单元 20 决定其中之一可投影区域设定为实际投影区域，以使投影装置 16 可据以投射超音波探头 18 所产生的扫描影像至上述表面的实际投影区域的位置上，以便使用者可直接在想要进行超音波扫描的表面上观看到超音波探头 18 所产生的扫描影像，投影装置 16 可以设置于超音波探头 18 的顶端或是另外设置于机台本体上；较佳的，处理单元 20 会选择邻近超音波探头 18 旁的投影区域优先设定为实际投影区域，也可以设定为优先选择最大的投影区域设定为实际投影区域。

[0040] 于此针对超音波投影系统 10 的操作进行详细的描述，请参阅图 1、图 2，以及图 3，图 2 为使用图 1 所示的超音波投影系统 10 投影扫描影像 24 的超音波扫描影像投影方法的流程图，图 3 为图 1 的超音波探头 18 进行超音波扫描所产生的扫描影像 24 投影在表面 22 上的简示图。如图 2 所示，本发明的超音波扫描方法包含下列步骤：

[0041] 步骤 200：使用超音波探头 18 于表面 22 上进行扫描并产生扫描影像 24；

[0042] 步骤 202：影像撷取装置 12 撷取包含超音波探头 18 与表面 22 的参考影像；

[0043] 步骤 204：处理单元 20 根据超音波探头 18 对应的影像在参考影像中的位置，在参考影像中对应表面 22 的位置上定义出多个可投影区域 26；

[0044] 步骤 206：处理单元 20 将其中之一可投影区域 26 设定为实际投影区域；

[0045] 步骤 208：投影单元装置 16 投射扫描影像 24 至表面 22 的实际投影区域的位置上。

[0046] 以下就上述步骤进行说明。首先，在步骤 200 中，使用者（如医疗人员等）可将使超音波探头 18 移动到表面 22 上的感兴趣区域（例如病患身体上的特定检测区域等）以进行超音波扫描而产生相对应的扫描影像 24。接下来，影像撷取装置 12 可撷取包含超音波探

头 18 与表面 22 的参考影像 (步骤 202), 以供处理单元 20 可使用常见的影像处理方法而据以判断出超音波探头 18 在影像撷取装置 12 所撷取的参考影像中的位置, 举例来说, 在此实施例中, 如图 3 所示, 超音波探头 18 上可形成有定位标记 19, 藉此, 处理单元 20 即可利用撷取出定位标记 19 在参考影像中的位置的影像处理方式来计算出超音波探头 18 在参考影像中的位置。

[0047] 在完成上述定位超音波探头 18 的步骤后, 处理单元 20 即可根据超音波探头 18 在影像撷取装置 12 所撷取的参考影像中的位置, 在参考影像中对应表面 22 的位置上定义出多个可投影区域 26 (步骤 204), 也就是说, 由图 3 可知, 处理单元 20 可将表面 22 对应超音波探头 18 的区域 (例如表面 22 上被超音波探头 18 所遮住的区域) 定义为不可投影区域 28, 且将表面 22 除对应超音波探头 18 的区域的外的区域定义为可投影区域 26 以确保投影装置 16 将扫描影像 24 投影在超音波探头 18 的周围而方便使用者观看。

[0048] 接下来, 处理单元 20 可进行将其中之一可投影区域 26 设定为可供投影装置 16 进行投影的实际投影区域 (步骤 206), 在此实施例中, 处理单元 20 可采用自动判断的方式以将如图 3 所示的其中之一可投影区域 26 设定为实际投影区域, 更详细地说, 处理单元 20 可针对每一个可投影区域 26 分别计算出相对应的区域影像均匀度 (如灰阶平均值或亮度均匀值等), 并接着针对每一个可投影区域 26 分别计算出相对应的区域影像均匀度以进行比对, 且根据每一个可投影区域 26 的区域影像均匀度的比对结果, 将符合比对结果的其中之一可投影区域 26 设定为实际投影区域, 举例来说, 假设处理单元 20 判断出如图 3 所示的位于左下角的可投影区域 26 的区域影像均匀度大于预设的系统判断值, 此即代表位于左下角的可投影区域 26 可视为表面 22 上的平整区域, 如此一来, 处理单元 20 即可将位于左下角的可投影区域 26 设定为实际投影区域。

[0049] 需注意的是, 处理单元 20 所采用的区域影像均匀度比对方式可不限于上述实施例, 也可以若是处理单元 30 判断出每一个可投影区域 26 的区域影像均匀度均小于上述系统判断值, 可将可投影区域 26 中区域影像均匀度最大的可投影区域设定为实际投影区域, 举例来说, 若是处理单元 20 判断出如图 3 所示的每一个可投影区域 26 的区域影像均匀度均小于上述系统判断值, 但位于左下角的可投影区域 26 的区域影像均匀度大于其余可投影区域 26 的区域影像均匀度, 此即代表如图 3 所示的位于左下角的可投影区域 26 为表面 22 上相对较为平整的区域, 因此, 处理单元 20 就会将位于左下角的可投影区域 26 设定为实际投影区域。换句话说, 只要是比对每一个可投影区域 26 的区域影像均匀度的判断设计, 其均可为本发明所采用的。

[0050] 此外, 处理单元 20 可改采用将每一个可投影区域 26 的区域影像均匀度、上述系统判断值与使用者设定值的乘积进行比对的方式来调整将可投影区域 26 设定为实际投影区域的变更频率, 其中使用者设定的实际投影区域的变更频率的数值可较佳地设置为 0 和 1 中之一。在实际应用中, 当使用者设定值设定为 0 时, 此即代表处理单元 20 只会将目前符合比对结果 (即可投影区域 26 的区域影像均匀度大于系统判断值与使用者设定值的乘积) 的可投影区域 26 设定为实际投影区域, 但不会随着表面 22 的影像均匀度的变化 (例如病患身体表面的影像均匀度会随着病患的呼吸行为而出现变化等) 而变更实际投影区域的设定, 藉以防止因实际投影区域不断地变换而造成使用者在观看扫描影像上的困扰。另一方面, 当使用者设定值设定为 1 时, 此即代表处理单元 20 会将目前其区域影像均匀度符合

上述比对结果的可投影区域 26 设定为实际投影区域,并且会随着表面 22 的影像均匀度的变化而不断地变更实际投影区域的设定,举例来说,当原本符合上述比对结果的可投影区域 26 随着表面 22 的影像均匀度的变化而导致其区域影像均匀度小于系统判断值与使用者设定值的乘积时,处理单元 20 就会将随着表面 22 的影像均匀度的变化而导致其区域影像均匀度大于系统判断值与使用者设定值的乘积的另一个可投影区域 26 设定为实际投影区域,藉以确保投影装置 16 在使用者操作超音波探头 18 进行超音波扫描的过程中可将扫描影像 24 投影在表面 22 的平整区域上,从而让使用者可以观看到清楚的扫描影像 24。

[0051] 最后,只要投影装置 16 根据上述步骤所设定好的实际投影区域以投射扫描影像 24 至表面 22 的实际投影区域的位置上(步骤 208),如此即可允许使用者在使用超音波探头 18 于表面 22 上进行超音波扫描的过程中能够同时在表面 22 中的超音波探头 18 的周围看到超音波探头 18 投影的扫描影像 24,从而大幅地提升超音波投影系统 10 在实际操作上的便利性,且有效地解决现有技术中所提到的需一边移动超音波探头且一边转头观看超音波扫描影像的操作容易造成使用者在超音波检测诊断上的误判的问题。另外,在表面 22 所呈现的颜色不适合投影的情况下(例如病患身体肤色过黑等),超音波投影系统 10 可另采用影像撷取装置 12 朝表面 22 撷取判断影像的方式,以使处理单元 20 可根据影像撷取装置 12 所撷取的判断影像中的表面 22 的实际投影区域的位置的身体肤色,控制投影装置 16 调整扫描影像 24 的投影显示,例如调高扫描影像 24 的投影亮度等,藉以使扫描影像 24 在表面 22 上的投影显示能够更加清楚以便使用者观看。

[0052] 值得一提的是,本发明将其中之一可投影区域 26 设定为实际投影区域的设计可不限于上述实施例,其亦可改采用超音波扫描装置 14 提供可投影区域选择界面以供使用者手动选择的设计,更详细地说,在另一实施例中,在处理单元 20 在参考影像中对应表面 22 的位置上定义出多个可投影区域 26 后,投影装置 16 可将对应多个可投影区域 26 的可投影区域选择界面投影至表面 22 上,并且影像撷取装置 12 可朝表面 22 撷取判断影像,藉此,处理单元 20 即可根据判断影像产生可投影区域选择界面的选择结果,且根据选择结果相对应地将其中之一可投影区域 26 设定为实际投影区域,举例来说,若是处理单元 20 判断出判断影像中具有手势影像(例如使用者的手指指向其中之一可投影区域 26),则处理单元 20 即可将手势影像所指示的其中之一可投影区域 26 设定为实际投影区域,可投影区域选择界面可另外包含即时波形、量测结果、使用参数等,供使用者操作的参考。

[0053] 除此之外,在另一实施例中,超音波扫描装置 14 可改采用以屏幕显示的方式来提供可投影区域选择界面,而使用者则是可按压超音波探头 18 上相对应的选择按键或是以直接在屏幕上点选的方式来进行将其中之一可投影区域 26 设定为实际投影区域的操作,但不受此限,换句话说,只要是使用可投影区域选择界面以供使用者手动设定实际投影区域的设计,其均可为本发明所采用的。

[0054] 相较于现有技术,本发明采用将超音波探头所产生的扫描影像经由投影装置直接投影至表面上的设计,以允许使用者在使用超音波探头于表面上进行超音波扫描的过程中能够同时在表面中的超音波探头的周围看到超音波探头投影的扫描影像,如此一来,本发明不仅可大幅地提升超音波投影系统在实际操作上的便利性,同时亦可有效地解决现有技术中所提到的需一边移动超音波探头且一边转头观看显示屏幕更方便的问题,从而让使用者能够做出更加准确的超音波检测诊断。

[0055] 本发明已由上述相关实施例加以描述,然而上述实施例仅为实施本发明的范例。必需指出的是,已揭露的实施例并未限制本发明的范围。相反地,在不脱离本发明的精神和范围内所作的更动与润饰,均属本发明的专利保护范围。

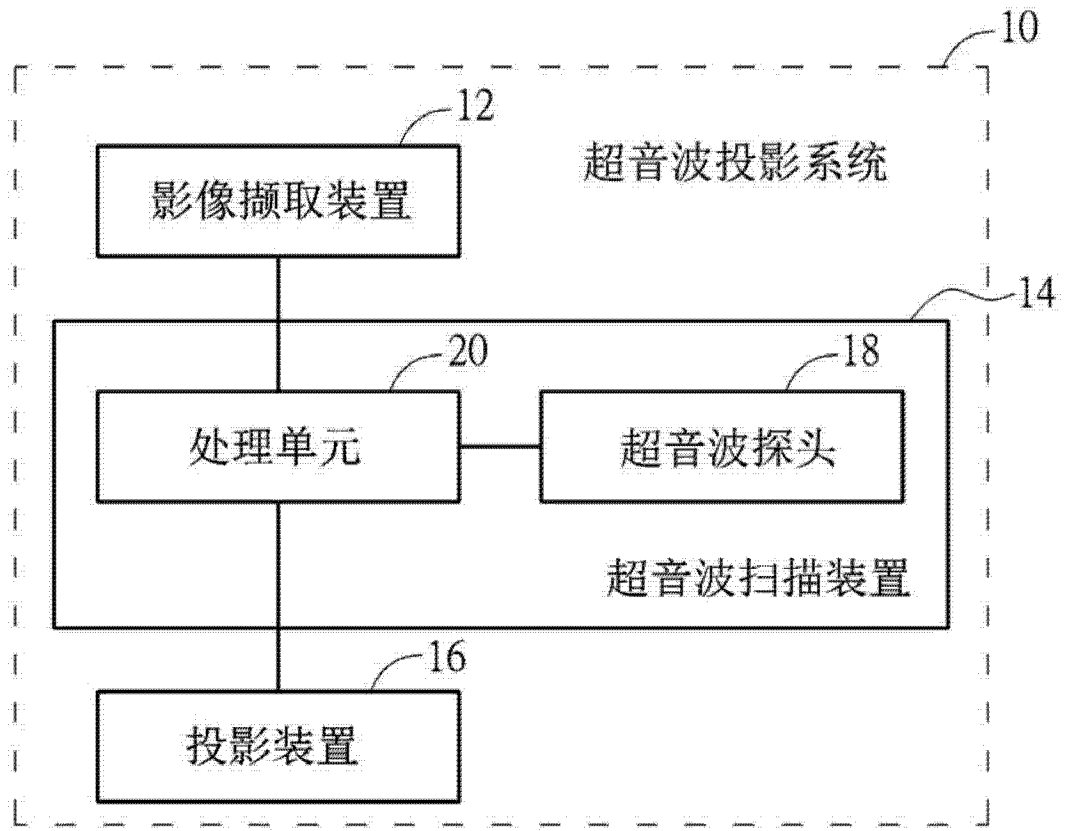


图 1

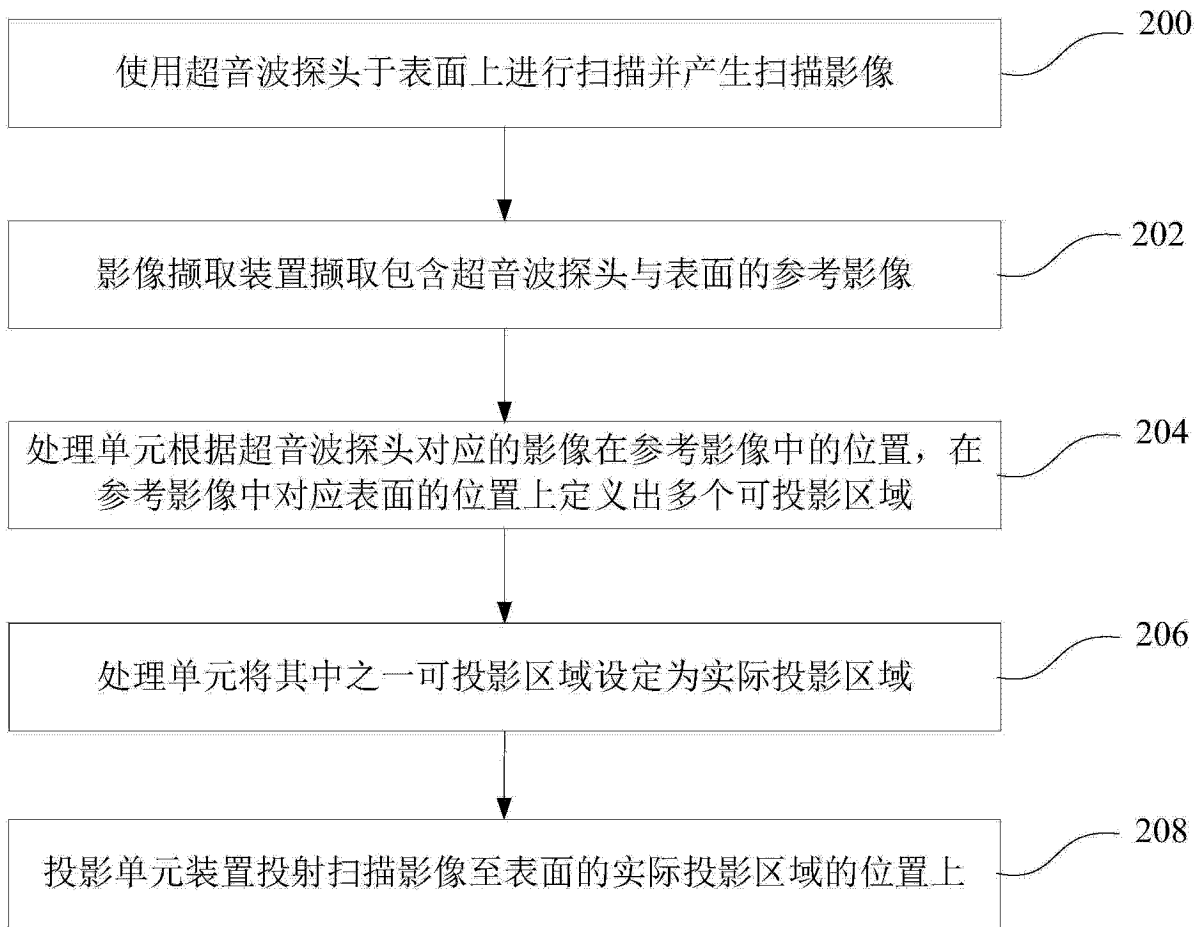


图 2

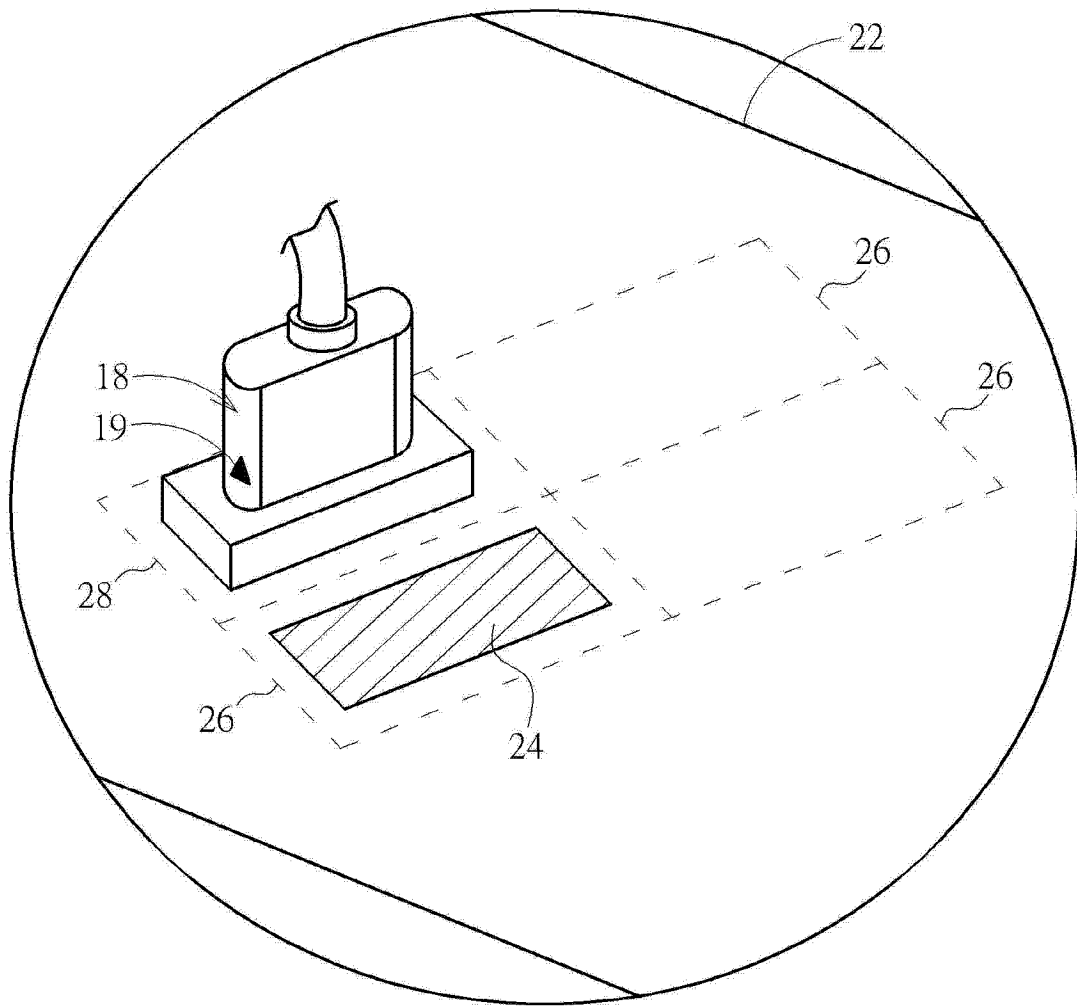


图 3

专利名称(译)	超声波投影系统及其超声波扫描影像投影方法		
公开(公告)号	CN104042245A	公开(公告)日	2014-09-17
申请号	CN201410221626.5	申请日	2014-05-23
[标]申请(专利权)人(译)	苏州佳世达电通有限公司 明基电通股份有限公司		
申请(专利权)人(译)	苏州佳世达电通有限公司 佳世达科技股份有限公司		
当前申请(专利权)人(译)	苏州佳世达电通有限公司 佳世达科技股份有限公司		
[标]发明人	郭富彦 张堂振		
发明人	郭富彦 张堂振		
IPC分类号	A61B8/00		
其他公开文献	CN104042245B		
外部链接	Espacenet SIPO		

摘要(译)

本发明提供一种超声波投影系统，包含：影像撷取装置，用来朝表面撷取参考影像；超声波扫描装置和投影装置。超声波扫描装置，包含：超声波探头，于该表面上进行超声波扫描以产生扫描影像；以及处理单元，用来根据该影像撷取装置所撷取的放置于该表面上的该超声波探头的影像在该参考影像中的位置，在该表面上定义出多个可投影区域，以及将该多个可投影区域的其中之一可投影区域设定为实际投影区域。投影装置，用来投射该扫描影像至该表面的该实际投影区域的位置上。

