



(12) 发明专利申请

(10) 申请公布号 CN 103767735 A

(43) 申请公布日 2014. 05. 07

(21) 申请号 201410030821. X

(22) 申请日 2014. 01. 23

(71) 申请人 苏州佳世达电通有限公司

地址 215011 江苏省苏州市高新区珠江路
169 号

申请人 佳世达科技股份有限公司

(72) 发明人 苏莉雅

(51) Int. Cl.

A61B 8/00 (2006. 01)

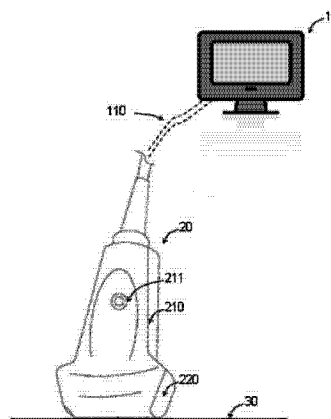
权利要求书1页 说明书3页 附图1页

(54) 发明名称

一种影音记录装置

(57) 摘要

本发明提供一种影音记录装置,包括:主机;探头单元,该探头单元用于超音波讯号的收发,该主机依据收到的超音波讯号产生影音频号;以及激发单元,在该激发单元致能的期间,该主机储存该影音频号。



1. 一种影音记录装置,其特征在于,包括:
主机;
探头单元,该探头单元用于超音波讯号的收发,该主机依据收到的超音波讯号产生影音频号;以及
激发单元,在该激发单元致能期间,该主机储存该影音频号。
2. 如权利要求 1 所述的影音记录装置,其特征在于,该探头单元还包括:
探头部用于超音波讯号的收发;以及
握持部,该握持部的一端连接该探头部,另一端经过缆线连接该主机,该握持部提供握持功能。
3. 如权利要求 2 所述的影音记录装置,其特征在于,该激发单元设置于该握持部的表面。
4. 如权利要求 3 所述的影音记录装置,其特征在于,该激发单元为按钮或触控区。
5. 如权利要求 2 所述的影音记录装置,其特征在于,该激发单元设置于该探头部的表面。
6. 如权利要求 2 所述的影音记录装置,其特征在于,该探头部具有底面与侧面,该底面用于超音波讯号的收发。
7. 如权利要求 6 所述的影音记录装置,其特征在于,该激发单元设置于该侧面,当该探头单元相对扫描面大于预定角度时,该激发单元被致能。
8. 如权利要求 7 所述的影音记录装置,其特征在于,该激发单元为按钮或触控区。
9. 如权利要求 6 所述的影音记录装置,其特征在于,该激发单元设置于该底面,当该探头单元相对扫描面加压超过预定压力时,该激发单元被致能,该激发单元为压力感测单元。
10. 如权利要求 1 所述的影音记录装置,其特征在于,该激发单元的致能的时间低于预定时间,该主机储存图像数据。

一种影音记录装置

技术领域

[0001] 本发明相关于一种影音记录装置,特别是可以自行选择储存影音时间的影音记录装置。

背景技术

[0002] 超声波检查常用于疾病诊断与治疗上。它是利用人耳无法听见的高频率音波,通过人体到达身体的内部,将折射回来的音波再经仪器转化,即可显示出影像或动态影片,用以检查人体脏器及组织的形状、大小、位置及运动情况。以超声波扫描来观察腹部器官极为快速、安全,不会使人暴露在放射线下,更没有疼痛感或其他副作用,即使是怀孕中的妇女或成长中的婴幼儿亦可完全放心。根据上面的描述,超声波成为一个常用、方便、快速的诊断系统,医生或超声波师可能一天需要检查 50 ~ 100 个检查者,每个被检查者可能又都需要存取 50 ~ 100 张影像与影片,代表医生或者超声波师会一直需要按机台上的储存键,造成使用的不便利。

[0003] 目前在超声波装置最常见的存取影像与影片的设置方式,都是分开两个按键,一颗是存影像,一颗是存影片,而存影片有两种方式,第一种就是按下存影片的按键,然后再开始储存医生想要扫描的部位的影片,这种方式会依据按下的时间储存固定时间的影片,如需较多的影片时间需要再次按下按键,储存另一个新的影片;第二种方式是超声波装置在使用期间预先储存影音资料,然后医生可以在储存的影音资料内,挑想要存的一段影片。

[0004] 上述的储存方式会造成使用者(医生、超声波师)不易操控以及无法根据每个被检查者状况实时调整要储存影像的长短。

发明内容

[0005] 本发明的目的是提供一种影音记录装置,使得影音记录装置的使用者能够实时调整要储存影像的长短且易于操作。

[0006] 为达到上述目的,本发明提供一种影音记录装置,包括:

[0007] 主机;

[0008] 探头单元,该探头单元用于超声波讯号的收发,该主机依据收到的超声波讯号产生影音频号;以及

[0009] 激发单元,在该激发单元致能的期间,该主机储存该影音频号。

[0010] 较佳的,该探头单元还包括:

[0011] 探头部用于超声波讯号的收发;以及

[0012] 握持部,该握持部的一端连接该探头部,另一端经过缆线连接该主机,该握持部提供握持功能。

[0013] 较佳的,该激发单元设置于该握持部的表面。

[0014] 较佳的,该激发单元为按钮或触控区。

[0015] 较佳的,该激发单元设置于该探头部的表面。

[0016] 较佳的,该探头部具有底面与侧面,该底面用于超声波讯号的收发。

[0017] 较佳的,该激发单元设置于该侧面,当该探头单元相对扫描面大于预定角度时,该激发单元被致能。

[0018] 较佳的,该激发单元为按钮或触控区。

[0019] 较佳的,该激发单元设置于该底面,当该探头单元相对扫描面加压超过预定压力时,该激发单元被致能,该激发单元为压力感测单元。

[0020] 较佳的,该激发单元的致能的时间低于预定时间,该主机储存图像数据。

[0021] 与现有技术相比,本发明提供的影音记录装置包括激发单元,且在激发单元致能的期间,主机能够储存影音频号,进而使得影音记录装置的使用者能够实时调整要储存影像的长短且易于操作。

附图说明

[0022] 图 1 绘示了本发明第一实施例的探头单元与主机连接的示意图;

[0023] 图 2a, 2b 绘示了本发明第二实施例的探头单元与扫描面操作的示意图;

[0024] 图 3 绘示了本发明第三实施例的探头单元与扫描面操作的示意图。

具体实施方式

[0025] 为使对本发明的目的、构造、特征、及其功能有进一步的了解,兹配合实施例详细说明如下。

[0026] 图 1 揭露本发明影音记录装置的第一实施例,影音记录装置具有主机 10、探头单元 20 与激发单元 211。主机 10 通过缆线 110 连接探头单元 20,探头单元 20 在操作时耦接扫描面 30,扫描面 30 通常为人体的皮肤表面。需要说明的是,某些探头单元的形式采用侵入式的侦测,本发明依然适用。探头单元 20 用于发射超声波讯号并接收反射的超声波讯号。主机 10 可以具有显示与储存的功能,用以依据收到的超声波讯号产生影音频号并显示影音频号以及在激发单元 211 致能的期间,主机 10 储存影音频号。具体的,若激发单元 211 的致能的时间低于预定时间,主机 10 存储像数据,简言之,当激发单元 211 致能的时间低于预定时间,即确定主机 10 收到一个短的致能讯号,此时,主机 10 储存图片;当激发单元 211 致能的时间高于或等于预定时间,即确定主机 10 收到一个长的致能讯号,此时,主机 10 依据致能讯号的长短储存相对应长短的影片;如此便能简捷且依使用者的需求储存需要长度的影片。

[0027] 探头单元 20 包括探头部 220 与握持部 210,探头部 220 用于超声波讯号的收发,握持部 210 的一端连接探头部 220,另一端经过缆线 110 连接主机 10,握持部 210 可供使用者握持,让使用者更容易操作探头单元 20。

[0028] 图 1 的激发单元 211 设置于握持部 210 的表面,激发单元 211 可以是按钮或触控区,当使用者的手握持住握持部 210 时,可以利用手指去按按钮或是触碰触控区使激发单元为致能状态,而在松开按钮或是手指离开触控区,激发单元 211 为非致能状态。

[0029] 激发单元可以设置于探头单元 20 的内部或表面。图 2a 绘制了本发明第二实施例提供的一种影音记录装置的探头部 220 的侧视图,探头部 220 具有底面 222 与侧面 221,该底面 222 用于超声波讯号的收发。与上述第一实施例的不同之处在于,此实施例中激发单

元 223 设置于探头部 220 的侧面 221 且邻近底面 222。当用户要搜寻超音波影像画面时,使探头部 220 与扫描面 30 约略为垂直状态,当用户要储存影片或影像时,可将探头单元 20 倾斜至少 a 度(图 2b),使激发单元 223 碰触扫描面 30 时被激发,可依据致能时间储存影片或影像(具体实施方式参见本发明上述第一实施例),而使激发单元 223 离开扫描面 30 后,停止被激发。在此实施例中,激发单元 223 可为按钮或触控区。在本实施例中激发单元 223 可以是一个角度侦测器,用以侦测角度,当探头单元 20 倾斜至少 a 度(当探头单元 20 相对扫描面 30 大于预定角度 a 度)进行激发。需要说明的是,本实施例中激发单元 223 设置于探头部 220 的侧面 221 的内部或表面且邻近底面 222。

[0030] 图 3 绘制了本发明第三实施例提供的一种影音记录装置的探头部的示意图,与上述第一实施例的不同之处在于,此实施例中激发单元 224 设置于探头部 220 的底面 222,当探头单元 20 相对扫描面 30 加压超过预定压力时,激发单元 224 被致能,可依据致能时间储存影片或影像(具体实施方式参见本发明上述第一实施例),激发单元 224 为压力感测单元,当探头单元 20 相对扫描面 30 少于或等于预定压力时,激发单元 224 停止致能。具体的,激发单元 224 可以设置于探头部 220 的底面 222 的内部或表面。

[0031] 本发明提供的影音记录装置包括激发单元,且在激发单元致能的期间,主机能够根据激发单元的致能时间储存影音频号,进而使得影音记录装置的使用者能够实时调整要储存影像的长短且易于操作。

[0032] 本发明已由上述相关实施例加以描述,然而上述实施例仅为实施本发明的范例。必需指出的是,已揭露的实施例并未限制本发明的范围。相反地,在不脱离本发明的精神和范围内所作的更动与润饰,均属本发明的专利保护范围。

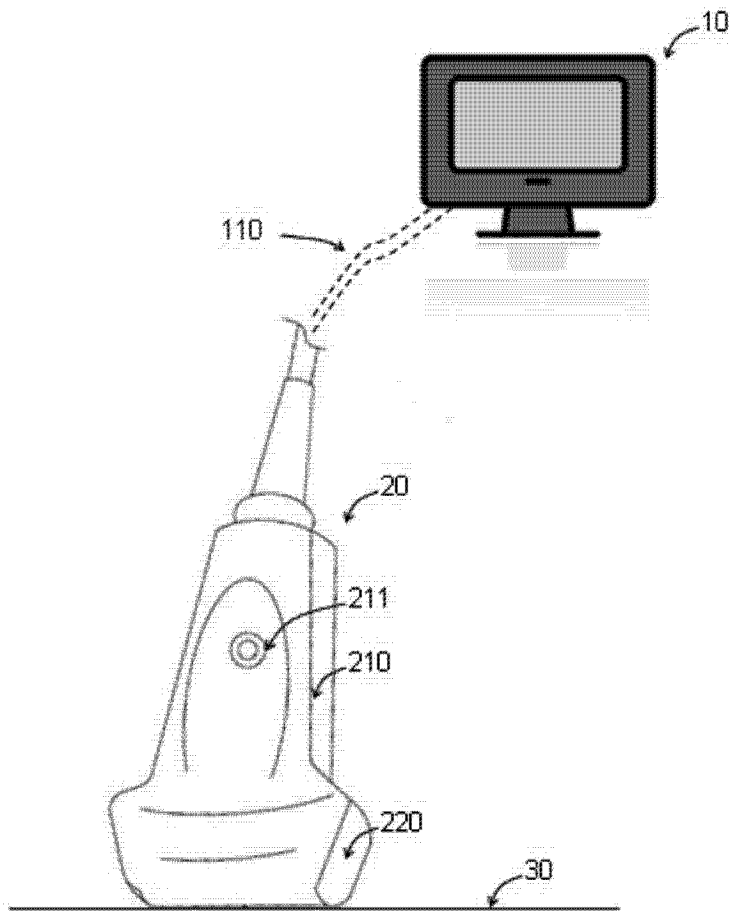


图 1

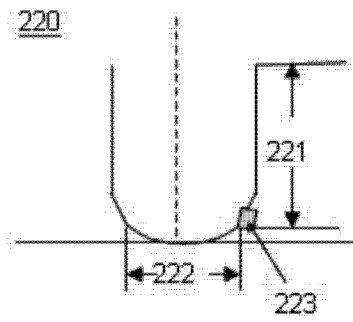


图 2a

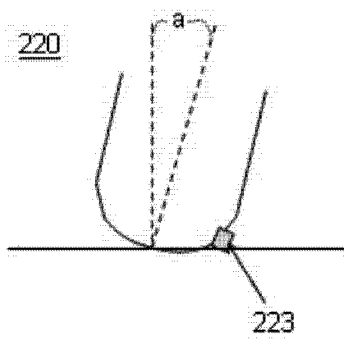


图 2b

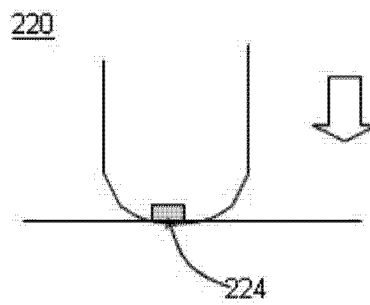


图 3

专利名称(译)	一种影音记录装置		
公开(公告)号	CN103767735A	公开(公告)日	2014-05-07
申请号	CN201410030821.X	申请日	2014-01-23
[标]申请(专利权)人(译)	苏州佳世达电通有限公司 明基电通股份有限公司		
申请(专利权)人(译)	苏州佳世达电通有限公司 佳世达科技股份有限公司		
当前申请(专利权)人(译)	苏州佳世达电通有限公司 佳世达科技股份有限公司		
[标]发明人	苏莉雅		
发明人	苏莉雅		
IPC分类号	A61B8/00		
其他公开文献	CN103767735B		
外部链接	Espacenet SIPO		

摘要(译)

本发明提供一种影音记录装置，包括：主机；探头单元，该探头单元用于超声波讯号的收发，该主机依据收到的超声波讯号产生影音频号；以及激发单元，在该激发单元致能的期间，该主机储存该影音频号。

