



(12) 发明专利申请

(10) 申请公布号 CN 102551795 A

(43) 申请公布日 2012. 07. 11

(21) 申请号 201110113548. 3

(22) 申请日 2011. 05. 04

(30) 优先权数据

099145923 2010. 12. 24 TW

(71) 申请人 李百祺

地址 中国台湾台北市罗斯福路四段一号

(72) 发明人 李百祺 陈婉雅

(74) 专利代理机构 上海波拓知识产权代理有限公司 31264

代理人 杨波

(51) Int. Cl.

A61B 8/00 (2006. 01)

A61B 6/00 (2006. 01)

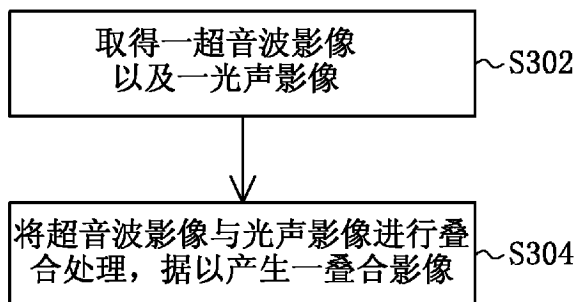
权利要求书 2 页 说明书 5 页 附图 3 页

(54) 发明名称

医学成像系统及其医学成像方法

(57) 摘要

本发明涉及一种医学成像系统及其医学成像方法。医学成像方法包括下列步骤：取得超音波影像以及光声影像；以及将超音波影像与光声影像进行叠合处理，据以产生叠合影像。本发明医学成像系统及其医学成像方法提供检测人员更简便的检测方式。



1. 一种医学成像系统,用以检测受测物体,其特征是:所述医学成像系统包括:
宽带超音波探头;
镭射发射单元;
模数转换器,电性连接所述宽带超音波探头;
数模转换器,电性连接所述宽带超音波探头与所述镭射发射单元;

前端处理电路,电性连接所述模数转换器与所述数模转换器,用以在第一时间区间内通过所述数模转换器控制所述宽带超音波探头输出超音波至所述受测物体,以便所述受测物体产生所述超音波的反射信号,并在所述第一时间区间内通过所述模数转换器接收所述宽带超音波探头所感测到的所述超音波的反射信号,所述前端处理电路还用以在第二时间区间内通过所述数模转换器控制所述镭射发射单元发射镭射光以照射所述受测物体,进而使所述受测物体产生光声信号,且所述前端处理电路还在所述第二时间区间内通过所述模数转换器接收所述宽带超音波探头所感测到的所述光声信号;以及

图像处理装置,电性连接所述前端处理电路,用以依据所述前端处理电路所取得的所述超音波的反射信号以及所述光声信号而分别建立超音波影像以及光声影像,并将所述超音波影像与所述光声影像进行叠合处理,据以产生叠合影像。

2. 根据权利要求1所述的医学成像系统,其特征是:所述图像处理装置根据所述光声信号的强度而以套色方式来将所述光声影像叠合在所述超音波影像上。

3. 根据权利要求1所述的医学成像系统,其特征是:所述图像处理装置还赋予所述光声信号的各次频带所对应的各影像不同的权重,并结合所述些影像而形成所述光声影像,以使得所形成的所述光声影像具有高对比度。

4. 根据权利要求1所述的医学成像系统,其特征是:所述图像处理装置包括计算机装置,而所述计算机装置又包括有图形处理单元,所述图形处理单元用以进行所述超音波影像与所述光声影像的叠合处理,以便产生所述叠合影像。

5. 根据权利要求1所述的医学成像系统,其特征是:所述医学成像系统还包括:
功率放大单元,电性连接于所述宽带超音波探头与所述模数转换器之间,以及电性连接于所述宽带超音波探头与所述数模转换器之间,用以放大所述宽带超音波探头与所述数模转换器所输出的信号。

6. 根据权利要求1所述的医学成像系统,其特征是:所述宽带超音波探头具有第一环形结构与第二环形结构,所述第一环形结构配置于所述第二环形结构中,且所述第一环形结构与所述第二环形结构经过适当配置而使得两者的圆心处于同一位置,所述第一环形结构的厚度小于所述第二环形结构的厚度,且所述第一环形结构的中心频率高于所述第二环形结构的中心频率,其中所述第一环形结构用以接收所述超音波的反射信号,而所述第二环形结构用以接收所述光声信号。

7. 根据权利要求1所述的医学成像系统,其特征是:所述宽带超音波探头还具有穿孔,以便所述镭射光穿过所述穿孔来照射所述受测物体。

8. 根据权利要求7所述的医学成像系统,其特征是:所述医学成像系统还包括导光装置,所述导光装置设置于所述穿孔内,用以对所述镭射光进行聚焦,进而使聚焦后的所述镭射光照射所述受测物体。

9. 根据权利要求8所述的医学成像系统,其特征是:所述导光装置包括透镜。

10. 根据权利要求 8 所述的医学成像系统,其特征是:所述导光装置包括光纤,且所述光纤的其中一端接收所述镭射发射单元所发射的所述镭射光。

11. 根据权利要求 10 所述的医学成像系统,其特征是:所述医学成像系统还包括:马达,连接所述宽带超音波探头,以便移动所述宽带超音波探头;以及定位控制电路,用以控制所述马达移动所述宽带超音波探头。

12. 一种医学成像方法,其特征是:所述医学成像方法包括:取得超音波影像以及光声影像;以及

将所述超音波影像与所述光声影像进行叠合处理,据以产生叠合影像。

13. 根据权利要求 12 所述的医学成像方法,其特征是:所述医学成像方法还包括:根据所述光声信号的强度而以套色方式来将所述光声影像叠合在所述超音波影像上。

14. 根据权利要求 12 所述的医学成像方法,其特征是:所述医学成像方法还包括:赋予所述光声信号的各次频带所对应的各影像不同的权重,并结合所述些影像而形成所述光声影像,以使得所形成的所述光声影像具有高对比度。

医学成像系统及其医学成像方法

技术领域

[0001] 本发明涉及一种医学成像的技术领域,尤其涉及一种医学成像系统及其医学成像方法。

背景技术

[0002] 就目前而言,超音波成像技术与光声成像技术皆已广泛地应用在医学检测当中。这两种技术皆有其优缺点。采用超音波成像技术所取得的超音波影像在空间上有较高的分辨率,然而超音波影像的对比度却不佳,使得检测人员不易分辨声阻相近的软组织和其附近的微小血管。而采用光声成像技术所取得的光声影像虽具有较佳的对比度,然而光声影像在空间上的分辨率却较传统的超音波影像在空间上的分辨率来得低。

[0003] 为解决上述问题,有些检测人员同时采用超音波成像系统与光声成像系统来分别取得超音波影像与光声影像,然后再将超音波影像与光声影像并列显示或者选择性地播放,以进一步检视病患的病灶或是检视受测人员的身体状态。然而,这样的方式不仅造成检测人员的不便,也容易因为检测人员在比对两种影像上的失误而造成病情上的误判。

发明内容

[0004] 因此,本发明提供一种医学成像系统,其提供检测人员更简便的检测方式,同时也能避免检测人员在比对两种影像上的失误而造成病情上的误判。

[0005] 本发明另提供一种医学成像方法,其适用于前述的医学成像系统。

[0006] 为达上述优点,本发明提出一种医学成像系统,其用以检测受测物体。此医学成像系统包括有宽带超音波探头、镭射发射单元、模数转换器、数模转换器、前端处理电路与图像处理装置。所述的模数转换器电性连接宽带超音波探头,而所述的数模转换器电性连接宽带超音波探头与镭射发射单元。所述的前端处理电路电性连接模数转换器与数模转换器。此前端处理电路用以在第一时间区间内通过数模转换器控制宽带超音波探头输出超音波至受测物体,以便受测物体产生超音波的反射信号,并在第一时间区间内通过模数转换器接收宽带超音波探头所感测到的超音波的反射信号。此前端处理电路还用以在第二时间区间内通过数模转换器控制镭射发射单元发射镭射光以照射受测物体,进而使受测物体产生光声信号,且前端处理电路还在第二时间区间内通过模数转换器接收宽带超音波探头所感测到的光声信号。至于图像处理装置,其电性连接前端处理电路。此图像处理装置用以依据前端处理电路所取得的超音波的反射信号以及光声信号而分别建立超音波影像以及光声影像,并将超音波影像与光声影像进行叠合处理,据以产生叠合影像。

[0007] 在本发明的一个实施例中,上述的图像处理装置根据光声信号的强度而以套色方式来将光声影像叠合在超音波影像上。

[0008] 在本发明的一个实施例中,上述的图像处理装置还赋予上述光声信号的各次频带所对应的各影像不同的权重,并结合这些影像而形成上述的光声影像,以使得所形成的光声影像具有高对比度。

[0009] 在本发明的一个实施例中,上述的图像处理装置包括计算机装置,而此计算机装置又包括有图形处理单元。此图形处理单元用以进行超音波影像与光声影像的叠合处理,以便产生上述的叠合影像。

[0010] 在本发明的一个实施例中,上述的医学成像系统还包括有功率放大单元。此功率放大单元电性连接于宽带超音波探头与模数转换器之间,以及电性连接于宽带超音波探头与数模转换器之间。此功率放大单元用以放大宽带超音波探头与数模转换器所输出的信号。

[0011] 在本发明的一个实施例中,上述的宽带超音波探头具有第一环形结构与第二环形结构。所述的第一环形结构配置于第二环形结构中,且第一环形结构与第二环形结构经过适当配置而使得两者的圆心处于同一位置。第一环形结构的厚度小于第二环形结构的厚度,且第一环形结构的中心频率高于第二环形结构的中心频率。其中,第一环形结构用以接收上述超音波的反射信号,而第二环形结构用以接收上述的光声信号。

[0012] 在本发明的一个实施例中,上述的宽带超音波探头还具有穿孔,以便上述的镭射光穿过此穿孔来照射受测物体。

[0013] 在本发明的一个实施例中,上述的医学成像系统还包括有导光装置。此导光装置设置于上述穿孔内,用以对上述的镭射光进行聚焦,进而使聚焦后的镭射光照射受测物体。

[0014] 在本发明的一个实施例中,上述的导光装置包括透镜。

[0015] 在本发明的一个实施例中,上述的导光装置包括光纤,且此光纤的其中一端接收镭射发射单元所发射的镭射光。

[0016] 在本发明的一个实施例中,上述的医学成像系统还包括有马达与定位控制电路。所述马达连接宽带超音波探头,以便移动宽带超音波探头。而所述的定位控制电路用以控制马达移动宽带超音波探头。

[0017] 本发明另提出一种医学成像方法,此医学成像方法包括有下列步骤:取得超音波影像以及光声影像;以及将超音波影像与光声影像进行叠合处理,据以产生叠合影像。

[0018] 在本发明的一个实施例中,上述的医学成像方法包括是根据光声信号的强度而以套色方式来将光声影像叠合在超音波影像上。

[0019] 在本发明的一个实施例中,上述的医学成像方法的步骤还包括赋予光声信号的各次频带所对应的各影像不同的权重,并结合这些影像而形成上述的光声影像,以使得所形成的光声影像具有高对比度。

[0020] 本发明医学成像系统及其医学成像方法建构一个可以分时进行超音波扫描与镭射扫描,以分别取得超音波影像与光声影像的医学成像系统,而此医学成像系统还可将取得的超音波影像与光声影像进行叠合处理,以便产生叠合影像。由于这种叠合影像同时具有光声影像的高对比度与传统超音波影像的高空间分辨率,因此检测人员只要检视此叠合影像就能够简便地进行检测,且检测人员也不易在比对两种影像上发生失误而造成病情上的误判。

[0021] 上述说明仅是本发明技术方案的概述,为了能够更清楚了解本发明的技术手段,而可依照说明书的内容予以实施,并且为了让本发明的上述和其他目的、特征和优点能够更明显易懂,以下特举较佳实施例,并配合附图,详细说明如下。

附图说明

[0022] 图 1 为依照本发明一个实施例的医学成像系统的示意图。

[0023] 图 2 为依照本发明另一个实施例的医学成像系统的示意图。

[0024] 图 3 为依照本发明一个实施例的医学成像方法的流程图。

[0025] 【主要元件符号说明】

110 : 宽带超音波探头

110-1、110-2 : 环形结构

110-3 : 导光装置

120 : 马达

130 : 定位控制电路

140 : 功率放大单元

150 : 模数转换器

160 : 数模转换器

170 : 前端处理电路

180 : 图像处理装置

180-1 : 中央处理单元

180-2 : 图形处理单元

200 : 镭射发射单元

210 : 受测物体

S302、S304 : 步骤。

具体实施方式

[0026] 为更进一步阐述本发明为达成预定发明目的所采取的技术手段及功效,以下结合附图及较佳实施例,对依据本发明提出的医学成像系统及其医学成像方法其具体实施方式、方法、步骤、结构、特征及功效,详细说明如后。

[0027] 有关本发明的前述及其他技术内容、特点及功效,在以下配合参考图式的较佳实施例详细说明中将可清楚的呈现。通过具体实施方式的说明,可对本发明为达成预定目的所采取的技术手段及功效有一更加深入且具体的了解,然而所附图式仅是提供参考与说明之用,并非用来对本发明加以限制。

[0028] 图 1 为依照本发明一个实施例的医学成像系统的示意图。此医学成像系统用以检测受测物体 210。而此医学成像系统主要包括有宽带超音波探头 110、镭射发射单元 200、模数转换器 150、数模转换器 160、前端处理电路 170 与图像处理装置 180。其中,模数转换器 150 电性连接宽带超音波探头 110,而数模转换器 160 电性连接宽带超音波探头 110 与镭射发射单元 200。前端处理电路 170 电性连接模数转换器 150 与数模转换器 160,而图像处理装置 180 电性连接前端处理电路 170。

[0029] 前端处理电路 170 用以在第一时间区间内通过数模转换器 160 控制宽带超音波探头 110 输出超音波至受测物体 210,以便受测物体 210 产生超音波的反射信号,且前端处理电路 170 还用以在此第一时间区间内通过模数转换器 150 接收宽带超音波探头 110 所感测到的超音波的反射信号。此外,前端处理电路 170 也用以在第二时间区间内

通过数模转换器 160 控制镭射发射单元 200 发射镭射光以照射受测物体 210, 进而使受测物体 210 产生光声信号, 且前端处理电路 170 还用以在此第二时间区间内通过模数转换器 150 接收宽带超音波探头 110 所感测到的光声信号。此前端处理电路 170 可以采用 FPGA (field-programmable gate arrays, 译为现场可编辑门阵列) 来实现。而必须注意的是, 上述的第一时间区间与第二时间区间互不重叠。

[0030] 至于图像处理装置 180, 其用以依据前端处理电路 170 在第一时间区间内所取得的超音波的反射信号而建立超音波影像 (即取得超音波影格), 并用以依据前端处理电路 170 在第二时间区间内所取得的光声信号而建立光声影像 (即取得光声影格)。此外, 图像处理装置 180 还用以将前述的超音波影像与光声影像进行叠合处理, 据以产生叠合影像。举例来说, 图像处理装置 180 可以根据光声信号的强度而以套色方式来将光声影像叠合在超音波影像上, 以产生前述的叠合影像。较佳地, 图像处理装置 180 还可进一步赋予光声信号各次频带所对应的各影像不同的权重, 并结合这些影像而形成光声影像, 以使得所形成的光声影像具有高对比度。如此一来, 将超音波影像与光声影像叠合处理后所产生的叠合影像也将具有高对比度。值得一提的是, 为了达到光声影像显示的实时性, 镭射发射单元 200 的镭射击发间隔频率 (pulse repetition frequency) 最好是达到千赫 (kHz) 以上。

[0031] 此外, 图像处理装置 180 可以是采用计算机装置来实现。所述的计算机装置主要包括有中央处理单元 180-1 与图形处理单元 180-2。图形处理单元 180-2 即用以依据前端处理电路 170 在第一时间区间内所取得的超音波的反射信号而建立超音波影像, 并用以依据前端处理电路 170 在第二时间区间内所取得的光声信号而建立光声影像。另外, 图形处理单元 180-2 也用以进行超音波影像与光声影像的叠合处理, 以便产生叠合影像。而中央处理单元 180-1 则用以执行图像处理的相关应用程序, 以便让用户能通过所述的相关应用程序来设定或变更图形处理单元 180-2 的图像处理方式。

[0032] 较佳地, 此医学成像系统还可进一步采用显示设备 190, 并将此显示设备 190 电性连接图形处理单元 180-2。如此一来, 便可利用此显示设备 190 显示图形处理单元 180-2 所取得的超音波影像、光声影像与叠合影像。当然, 也可利用此显示设备 190 显示前述的相关应用程序的显示画面。此外, 此医学成像系统也可进一步采用功率放大单元 140, 并将此功率放大单元 140 电性连接于宽带超音波探头 110 与模数转换器 150 之间, 以及电性连接于宽带超音波探头 110 与数模转换器 160 之间, 以便利用此功率放大单元 140 放大宽带超音波探头 110 与数模转换器 160 所输出的信号。

[0033] 前述的宽带超音波探头 110 具有环形结构 110-1 与 110-2。环形结构 110-2 配置于环形结构 110-1 中, 且环形结构 110-2 与环形结构 110-1 是经过适当配置而使得两者的圆心处于同一位置。此外, 环形结构 110-2 的厚度小于环形结构 110-1 的厚度, 且环形结构 110-2 的中心频率高于环形结构 110-1 的中心频率。其中, 环形结构 110-2 即用以接收超音波的反射信号, 而环形结构 110-1 则用以接收光声信号。

[0034] 此宽带超音波探头 110 可进一步具有穿孔 (未绘示), 以便镭射发射单元 200 所发射的镭射光可穿过此穿孔来照射受测物体 210。而此穿孔的位置可以是设置在环形结构 110-1 与 110-2 这两者的圆心。此外, 此医学成像系统还可进一步采用马达 120 与定位控制电路 130。所述的马达 120 连接宽带超音波探头 110, 以便移动宽带超音波探头 110。而定位控制电路 130 则用以控制马达 120 移动宽带超音波探头 110。此马达 120 可以采用音圈

马达来实现,而定位控制电路 130 则可以采用 DSP(digital signal processor, 译为数字信号处理器)来实现。

[0035] 较佳地,此医学成像系统还可进一步采用导光装置,如图 2 所示。图 2 为依照本发明另一个实施例的医学成像系统的示意图。在图 2 中,标示 110-3 所指之物即为导光装置。此导光装置 110-3 设置于前述的穿孔(未标示),用以对镭射发射单元 200 所发射的镭射光进行聚焦,进而使聚焦后的镭射光照射受测物体 210。此导光装置 110-3 可以采用透镜或光纤来实现。当此导光装置 110-3 采用光纤来实现时,光纤的其中一端便应用来接收镭射发射单元 200 所发射的镭射光。

[0036] 藉由上述教导,可以归纳出本发明的医学成像系统的一些基本操作步骤,如图 3 所示。图 3 为依照本发明一个实施例的医学成像方法的流程图。请参考图 3,此方法包括有以下步骤:取得超音波影像以及光声影像(如步骤 S302 所示);以及将超音波影像与光声影像进行叠合处理,据以产生叠合影像(如步骤 S304 所示)。

[0037] 综上所述,本发明医学成像系统及其医学成像方法建构一个可以分时进行超音波扫描与镭射扫描,以分别取得超音波影像与光声影像的医学成像系统,而此医学成像系统还可将取得的超音波影像与光声影像进行叠合处理,以便产生叠合影像。由于这种叠合影像同时具有光声影像的高对比度与传统超音波影像的高空间分辨率,因此检测人员只要检视此叠合影像就能够简便地进行检测,且检测人员也不易在比对两种影像上发生失误而造成病情上的误判。

[0038] 以上所述,仅是本发明的较佳实施例而已,并非对本发明作任何形式上的限制,虽然本发明已以较佳实施例揭露如上,然而并非用以限定本发明,任何熟悉本专业的技术人员,在不脱离本发明技术方案范围内,当可利用上述揭示的技术内容作出些许更动或修饰为等同变化的等效实施例,但凡是未脱离本发明技术方案内容,依据本发明的技术实质对以上实施例所作的任何简单修改、等同变化与修饰,均仍属于本发明技术方案的范围。

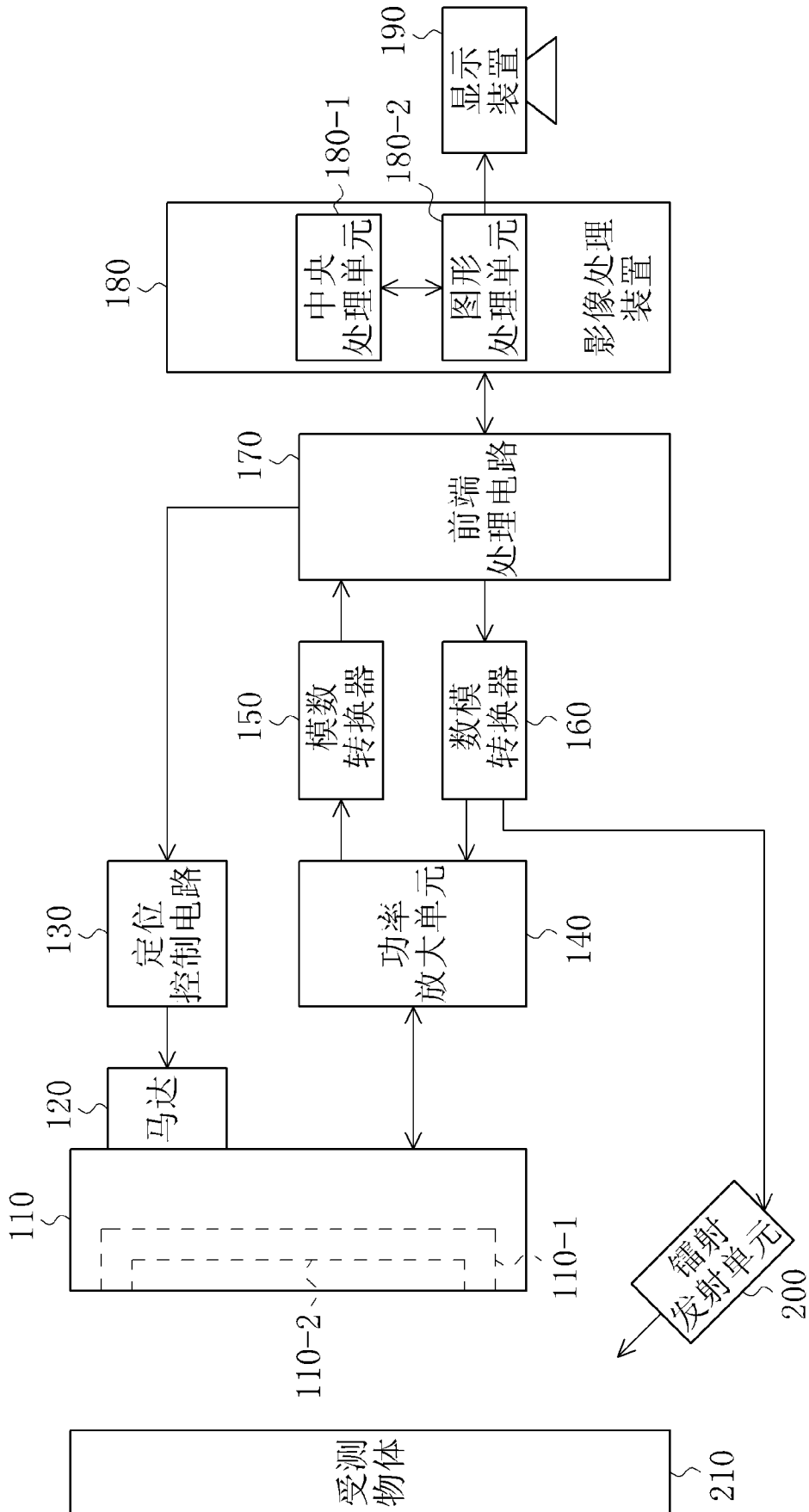


图 1

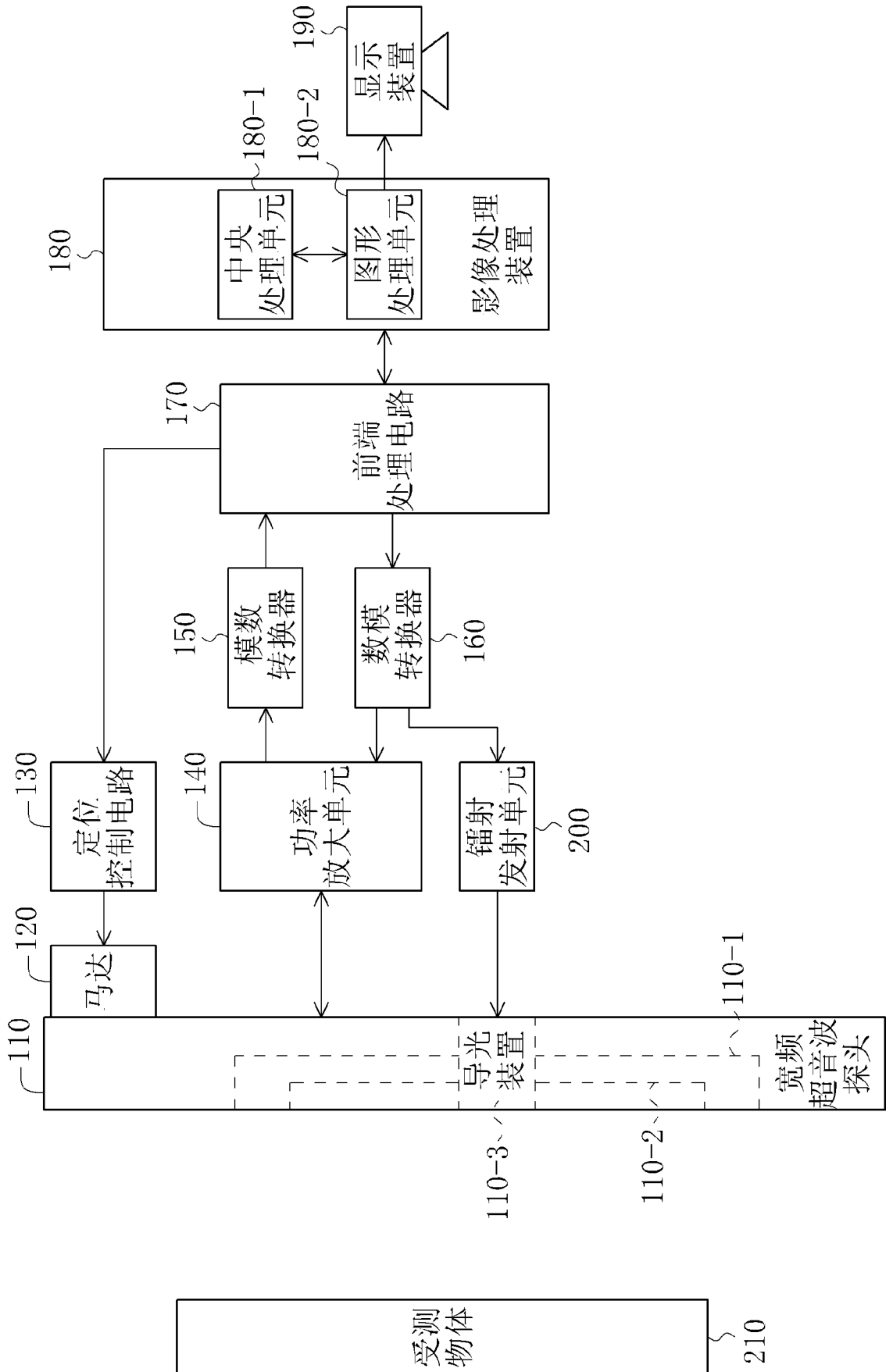


图 2

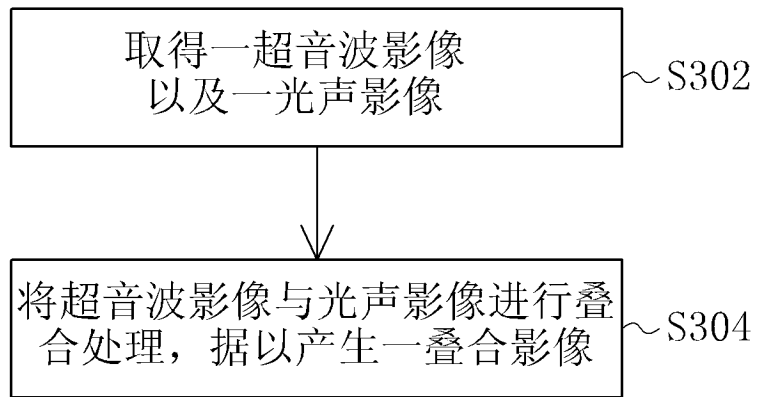


图 3

| | | | |
|----------------|--|---------|------------|
| 专利名称(译) | 医学成像系统及其医学成像方法 | | |
| 公开(公告)号 | CN102551795A | 公开(公告)日 | 2012-07-11 |
| 申请号 | CN201110113548.3 | 申请日 | 2011-05-04 |
| [标]申请(专利权)人(译) | 李百祺 | | |
| 申请(专利权)人(译) | 李百祺 | | |
| 当前申请(专利权)人(译) | 李百祺 | | |
| [标]发明人 | 李百祺 陈婉雅 | | |
| 发明人 | 李百祺 陈婉雅 | | |
| IPC分类号 | A61B8/00 A61B6/00 | | |
| CPC分类号 | A61B8/4461 A61B8/42 A61B5/0095 A61B8/5246 A61B8/5261 A61B8/4444 A61B5/7425 | | |
| 代理人(译) | 杨波 | | |
| 优先权 | 099145923 2010-12-24 TW | | |
| 其他公开文献 | CN102551795B | | |
| 外部链接 | Espacenet SIPO | | |

摘要(译)

本发明涉及一种医学成像系统及其医学成像方法。医学成像方法包括下列步骤：取得超音波影像以及光声影像；以及将超音波影像与光声影像进行叠合处理，据以产生叠合影像。本发明医学成像系统及其医学成像方法提供检测人员更简便的检测方式。

