



(12) 发明专利申请

(10) 申请公布号 CN 102335013 A

(43) 申请公布日 2012. 02. 01

(21) 申请号 201010235209. 8

(22) 申请日 2010. 07. 21

(71) 申请人 财团法人奇美医院  
地址 中国台湾台南县

(72) 发明人 苏英杰

(74) 专利代理机构 北京林达刘知识产权代理事  
务所(普通合伙) 11277

代理人 刘新宇

(51) Int. Cl.

A61B 8/08(2006. 01)

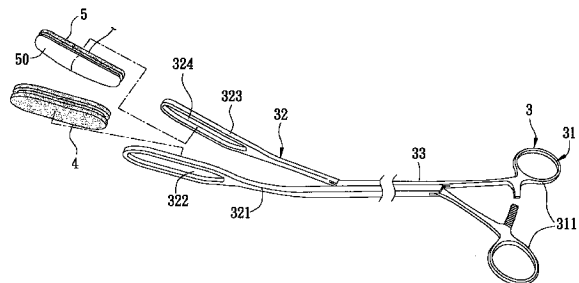
权利要求书 1 页 说明书 3 页 附图 4 页

(54) 发明名称

病变搜寻装置

(57) 摘要

一种病变搜寻装置,包括一个夹具及分别安装于该夹具的一个超音波探头与一个撑托体,该夹具包括一个可开合的夹持段,该夹持段具有可相对枢摆夹抵脏器的一个第一夹持部与一个第二夹持部,该第一夹持部穿设有一个开口朝向该第二夹持部的安装孔。该超音波探头安装固定于该第二夹持部,该撑托体覆盖该安装孔的安装于该第一夹持部,并可使该超音波探头所发射的超音波部分穿透与部分反射。通过于该夹具上安装该撑托体与该超音波探头的结构设计,使得本发明的病变搜寻装置可准确且快速地定位出脏器病变部位,有助于缩短手术时程。



1. 一种病变搜寻装置,适用于搜寻定位出脏器病变处,其特征在于,该病变搜寻装置包括一个夹具及分别安装于该夹具的一个超声波探头与一个撑托体,该夹具包括一个能够开合的夹持段及一个能够传动该夹持段开合的握柄段,且该夹持段具有能够相对枢摆夹抵所述脏器的一个第一夹持部与一个第二夹持部,该第一夹持部穿设有一个开口朝向该第二夹持部的安装孔,该超声波探头安装固定于该第二夹持部上,且能够朝向该安装孔发送超声波信号与接收超声波信号,该撑托体覆盖该安装孔地安装于该第一夹持部上,并能够使该超声波探头所发射的超声波部分穿透与部分反射。

2. 根据权利要求 1 所述的病变搜寻装置,其特征在于,该撑托体塞装定位于该安装孔中。

3. 根据权利要求 1 所述的病变搜寻装置,其特征在于,该撑托体套置于该第一夹持部外而覆盖遮蔽该安装孔。

4. 根据权利要求 1、2 或 3 所述的病变搜寻装置,其特征在于,该夹具为双支轴式夹具,且该握柄段具有二个能够相对枢摆开合的握柄部,该夹具还包括一个连接于该夹持段与该握柄段间的传动杆段,该传动杆段能够被该握柄段的握柄部的开合驱动,而传动该第一夹持部与该第二夹持部枢摆开合。

5. 根据权利要求 1、2 或 3 所述的病变搜寻装置,其特征在于,该夹具为单支轴式夹具,且该握柄段具有二个能够相对枢摆开合的握柄部,所述握柄部分别直接连接于该第一夹持部与该第二夹持部,而能够分别带动该第一夹持部与该第二夹持部相对枢摆开合。

## 病变搜寻装置

### 技术领域

[0001] 本发明涉及一种搜寻装置,特别是涉及一种脏器病变部位的搜寻定位装置。

### 背景技术

[0002] 肺癌一直是常见的重大癌症,许多医疗院所与医疗仪器厂商都在积极寻找与开发各种诊断与治疗的设备。

[0003] 以往肺脏病变的诊断,都是先通过 X 光摄影或计算机断层扫描找出病变位置,再进行外科切除手术,但是当肺脏病变部位很小时,很难直接通过目视识别。所以,在进行手术时,外科手术医生会先依据 X 光影像或计算机断层影像所显示的病变位置在肺脏对应该病变部位的附近区域进行摸索,依靠其手部触感来判断是否找到病变部位,然后再将找到的病变部位切除并送验,以确定所切除的组织就是预定切除的病变组织。

[0004] 虽然上述通过外科手术医生触摸的方式可找到病变部位,但是通常得要花点时间去寻找,而寻找时间的长短还取决于外科手术医生的临床经验,且难免会有判断错误的时候。此外,若病变部位很小,则在触感判断上会有所疑虑,通常得待病理切片进行确认。上述各种因素都可能会造成手术时间相对延长,而相对增加病患的手术风险,同样地,对于其它脏器的病变部位的搜寻,也常会发生上述情况,因而有待改善。

### 发明内容

[0005] 本发明的目的是提供一种方便寻找定位脏器病变部位的病变搜寻装置。

[0006] 本发明的病变搜寻装置,适用于搜寻定位出脏器病变处,该病变搜寻装置包括一个夹具及分别安装于该夹具的一个超声波探头与一个撑托体,该夹具包括一个能够开合的夹持段及一个能够传动该夹持段开合的握柄段,且该夹持段具有能够相对枢摆夹抵所述脏器的一个第一夹持部与一个第二夹持部,该第一夹持部穿设有一个开口朝向该第二夹持部的安装孔。该超声波探头安装固定于该第二夹持部上,且能够朝向该安装孔发送超声波信号与接收超声波信号。该撑托体覆盖该安装孔的安装于该第一夹持部上,并能够使该超声波探头所发射的超声波部分穿透与部分反射。

[0007] 本发明所述的病变搜寻装置,该撑托体塞装定位于该安装孔中。

[0008] 本发明所述的病变搜寻装置,该撑托体套置于该第一夹持部外而覆盖遮蔽该安装孔。

[0009] 本发明所述的病变搜寻装置,该夹具为双支轴式夹具,且该握柄段具有二个能够相对枢摆开合的握柄部,该夹具还包括一个连接于该夹持段与该握柄段间的传动杆段,该传动杆段能够被该握柄段的握柄部的开合驱动,而传动该第一夹持部与该第二夹持部枢摆开合。

[0010] 本发明所述的病变搜寻装置,该夹具为单支轴式夹具,且该握柄段具有二个能够相对枢摆开合的握柄部,所述握柄部分别直接连接于该第一夹持部与该第二夹持部,而能够分别带动该第一夹持部与该第二夹持部相对枢摆开合。

[0011] 本发明的有益效果在于:通过该夹具的夹持段的结构设计及于该第一夹持部与该第二夹持部分别安装该撑托体与该超声波探头的结构设计,使得本发明的病变搜寻装置可用以准确、快速地找寻定位出脏器病变部位,有助于缩短手术时程、降低病患的手术风险。

#### 附图说明

[0012] 图 1 是本发明病变搜寻装置的第一个实施例的立体分解图;

[0013] 图 2 是该第一个实施例的侧视图;

[0014] 图 3 是类似于图 2 的视图,示意说明夹具连动撑托体与超声波探头相向夹靠于肺脏的情形;

[0015] 图 4 是本发明病变搜寻装置的第二个实施例的立体分解图;

[0016] 图 5 是该第二个实施例的侧视图。

#### 具体实施方式

[0017] 下面结合附图及实施例对本发明进行详细说明。

[0018] 在本发明被详细描述之前,要注意的是,在以下的说明内容中,类似的元件是以相同的编号来表示。另外,必须说明的是,以下各实施例图式所示的构件的长宽尺寸皆只为示意比例,实施时当不以此为限。

[0019] 如图 1、图 2、图 3 所示,本发明的病变搜寻装置的第一个实施例,适用于外科手术时进行脏器病变部位的搜寻定位。在本实施例中,是以搜寻肺脏 900 的病变部位为例进行说明,但是实施时适用的脏器不以此为限。

[0020] 该病变搜寻装置包括一个夹具 3 及可拆离地分别安装定位于夹具 3 上的一个软质的撑托体 4 与一个超声波探头 5。

[0021] 在本实施例中,该夹具 3 为显微手术或内视镜手术所使用的双支轴式的长柄状夹具,具有一个用以供握持并可被驱动开合的握柄段 31、一个可被传动开合的夹持段 32 及一个连接于握柄段 31 与夹持段 32 间的传动杆段 33,该传动杆段 33 可被握柄段 31 的开合驱动而同步传动夹持段 32 开合。该握柄段 31 具有二个分别安装于该传动杆段 33 上并可相对枢摆开合的握柄部 311,该夹持段 32 具有可被传动杆段 33 驱动而相对枢摆夹合的一个第一夹持部 321 与一个第二夹持部 323,且第一夹持部 321 与第二夹持部 323 上分别穿设有一个间隔相向的安装孔 322 与安装孔 324。该夹具 3 于使用时,该握柄段 31 与该夹持段 32 会有开合动作,该传动杆段 33 不会出现开合动作。由于该夹具 3 为现有构件,且非本发明的创作重点,因此不再详述。

[0022] 该撑托体 4 嵌装固定于第一夹持部 321 的安装孔 322 中,而遮蔽该安装孔 322,并具有一个面向第二夹持部 323 的撑托面 40,该撑托体 4 由生物相容性材料制成,例如硅胶块等,且其密度设计可用以供超声波信号产生部分穿透与部分反射。

[0023] 该超声波探头 5 局部嵌装固定于第二夹持部 323 的安装孔 324 中,并具有一个用以发射超声波信号与感测接收超声波信号的发射/接收面 50,且该发射/接收面 50 面向该撑托面 40,且该超声波探头 5 可被第二夹持部 323 连动而移动靠向该撑托体 4。本发明实施时,该超声波探头 5 会信号连接于一台超声波成像设备(图未示),该超声波成像设备可依据该超声波探头 5 发射与接收的超声波信号,对应输出显示超声波影像。由于超声波成

像为现有技术,且非本发明的创作重点,因此不再详述。

[0024] 本发明的病变搜寻装置应用于肺脏 900 的病变部位的搜寻时,是将第一夹持部 321 与第二夹持部 323 相向夹靠于坍塌萎缩后的肺脏 900,并启动该超音波探头 5,开始朝向该肺脏 900 发射超音波信号,于此同时,外科医生可依据 X 光影像或计算机断层扫描影像所标示的病变部位,重复夹持或分段夹持该肺脏 900 可能出现该病变部位的区域,使肺脏 900 被夹持部位介于该撑托体 4 与该超音波探头 5 间。

[0025] 当上述肺脏 900 被夹持于超音波探头 5 与撑托体 4 间时,该超音波探头 5 所接收的穿透与反射信号会随着肺脏 900 各部位密度的变化而改变,以致于超音波影像会有所变化,所以一旦病变部位出现在超音波探头 5 与撑托体 4 间,就会因为病变部位的密度明显不同于肺脏 900 正常组织的密度,而可直接于超音波成像设备看到该病变部位的影像,此时就表示已找到肺脏的病变部位,接着,外科医生便可针对被夹抵于该超音波探头 5 与撑托体 4 间的肺脏 900 部位进行病变组织切除手术。

[0026] 当手术结束后,可将该撑托体 4 与超音波探头 5 分别拆离该夹持段 32,分别进行清洗与消毒杀菌作业,以便日后重复使用。

[0027] 在本实施例中,第一夹持部 321 之所以要开设该安装孔 322,是要使超音波探头 5 发射的超音波信号不会直接碰到第一夹持部 321 的金属表面而大量反射,致使整个超音波影像太亮而无法辨识,同时通过在该安装孔 322 中安装固定该撑托体 4 的设计,以模拟一个可使超音波部分穿透与部分反射的生物组织,可用以提供一个使部分超音波反射的反射界面,可避免超音波信号直接穿透该安装孔 322,而造成该超音波成像设备无法产生可供辨识观看的超音波影像。

[0028] 在本实施例中,该夹具 3 为适用于显微手术与内视镜手术所使用的双支轴式长杆状夹具,但是实施时,该夹具 3 也可改为一般常见的单支轴式夹具,也就是未设置该传动杆段 33,而握柄部 311 分别直接固接于第一夹持部 321 与第二夹持部 323 的夹具,可应用于其他外科手术的脏器病变部位的搜寻与定位。

[0029] 如图 4、图 5 所示,本发明肺病变搜寻装置的第二个实施例与第一个实施例的差异只在于该撑托体 4 的结构设计。为方便说明,以下只针对本实施例与第一个实施例的差异处进行说明。

[0030] 在本实施例中,该撑托体 4 同样由生物相容性材料制成,但是该撑托体 4 是设计成一个可拆离地套置于第一夹持部 321 外,而覆盖遮蔽该安装孔 322 的套袋状,同样可使部分超音波穿透与反射,而可用以提供一个反射界面,有助于超音波成像设备的成像。此外,此可拆离地套置设计也方便拆装更换。

[0031] 在上述实施例中,主要是以寻找定位肺脏病变部位为例进行说明,但是实施时,也可应用于其它脏器或组织器官的病变部位的搜寻与定位,例如应用在胃肠道手术时,判断手术切口周围是否已无肿瘤组织。

[0032] 归纳上述,通过该夹具 3 的该夹持段 32 的结构设计及于第一夹持部 321 与第二夹持部 323 分别安装该撑托体 4 与超音波探头 5 的结构设计,使得本发明的病变搜寻装置可于脏器病变部位的外科切除手术进行时,通过超音波信号的变化准确且快速地寻找到病变部位,有助于缩短手术时程、大幅降低误判病变部位的风险,进而降低病患的手术风险,相当方便实用。

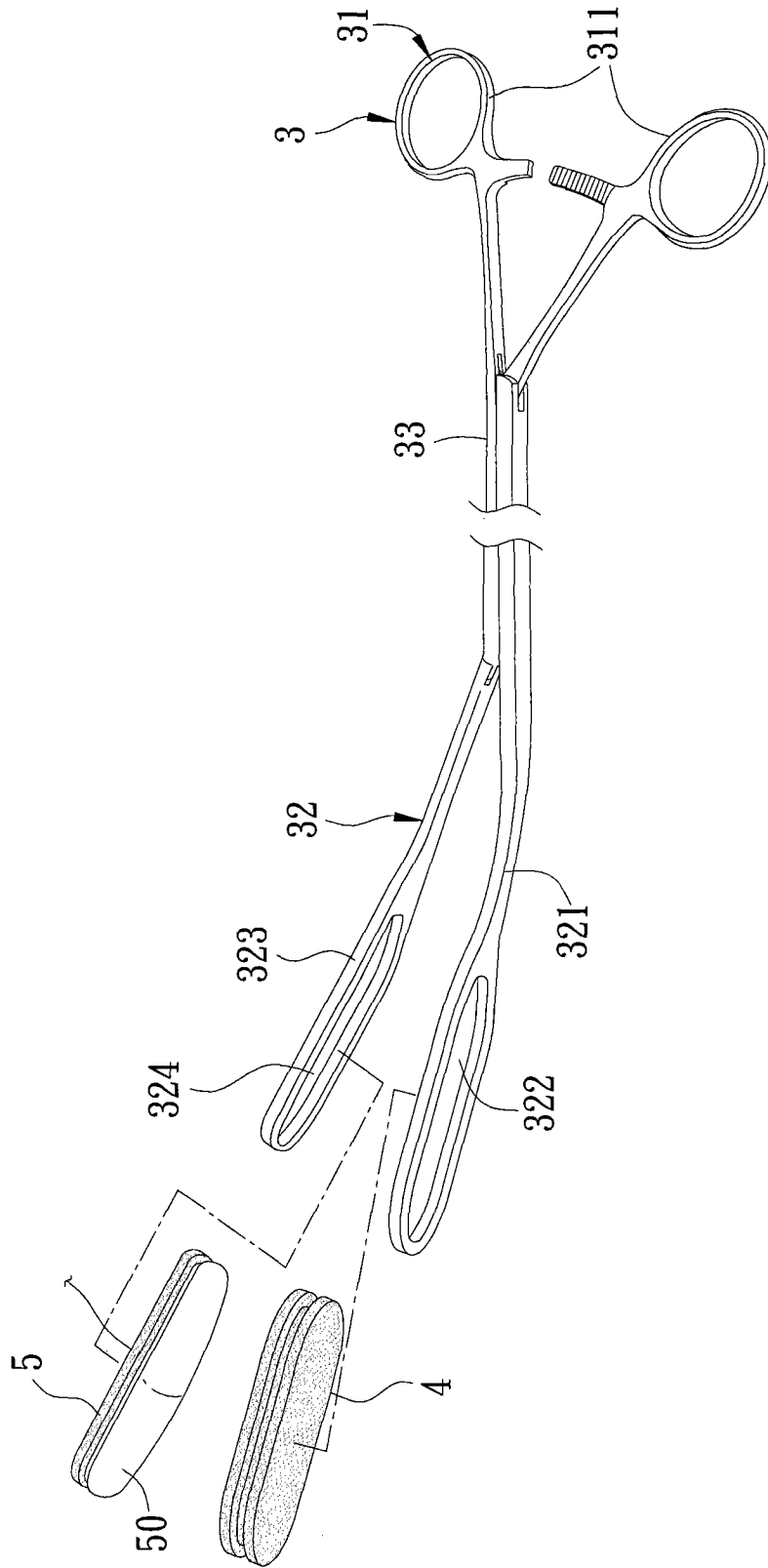


图 1

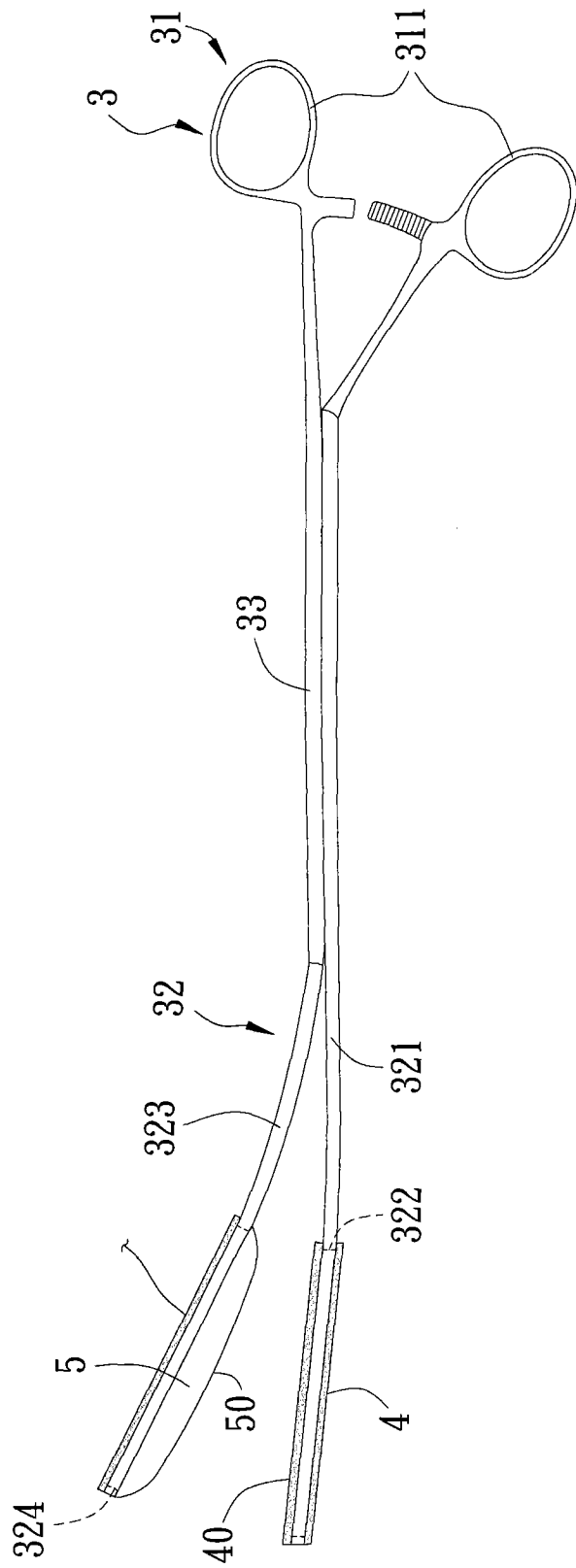


图 2

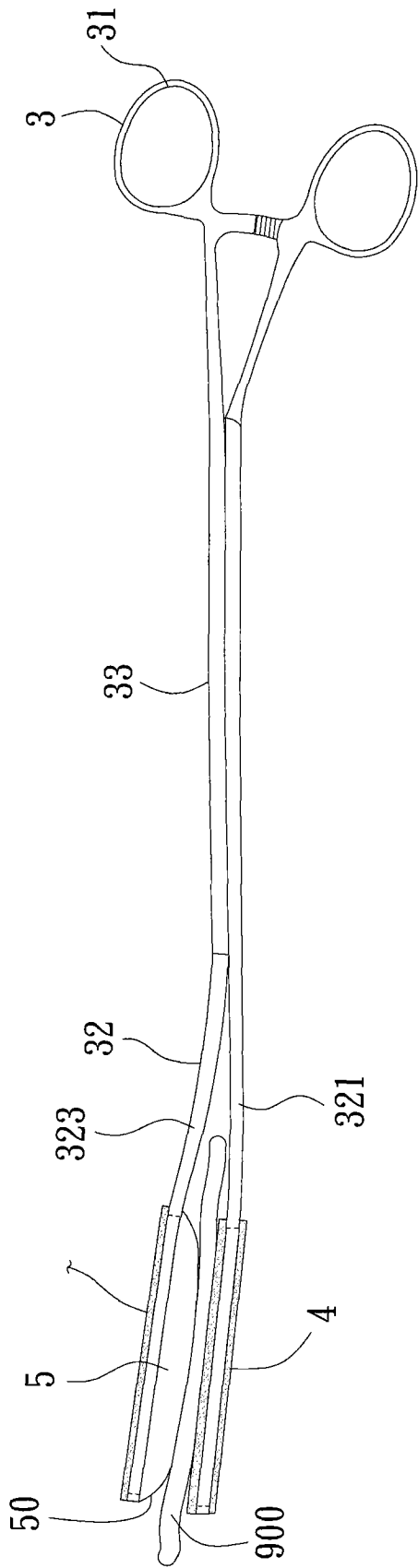


图 3

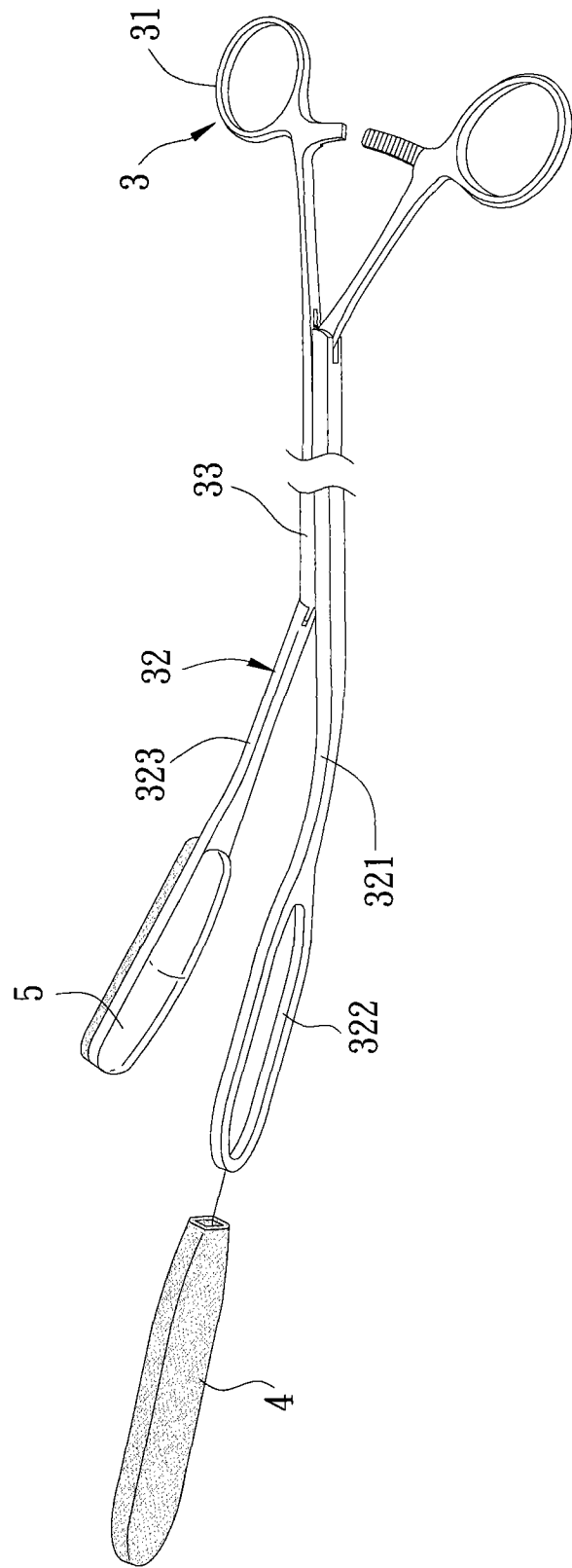


图 4

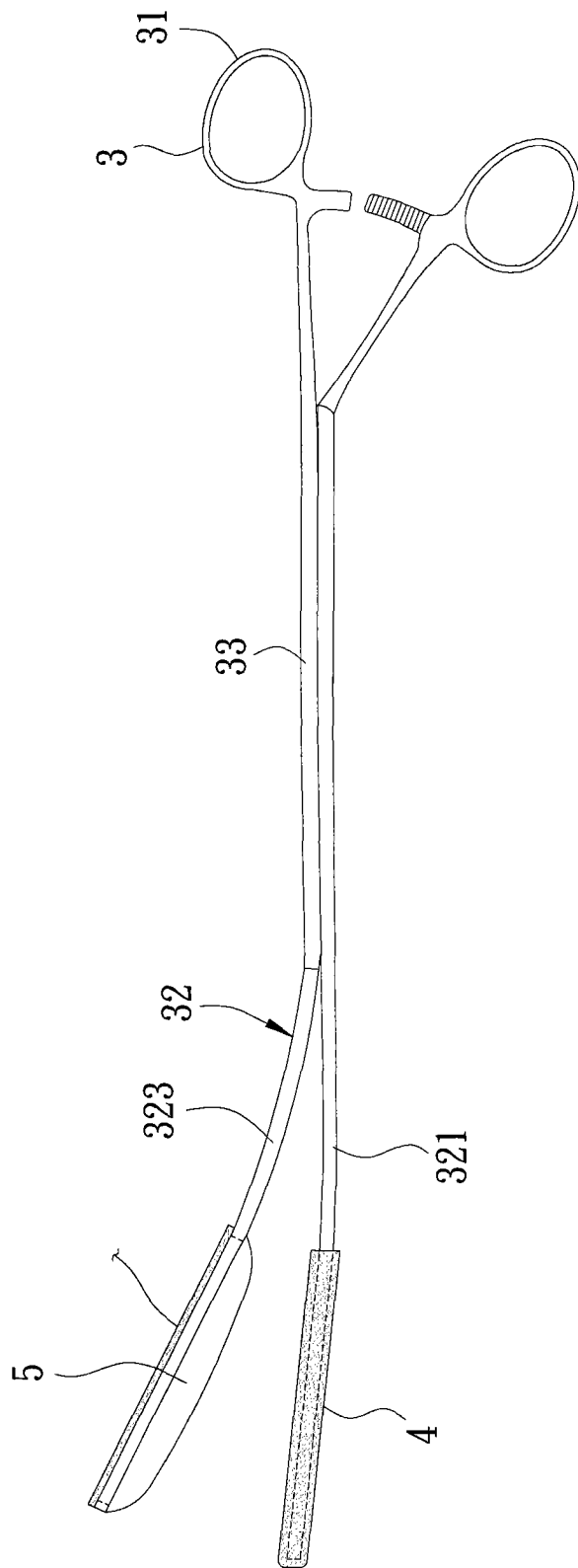


图 5

专利名称(译)	病变搜寻装置		
公开(公告)号	<a href="#">CN102335013A</a>	公开(公告)日	2012-02-01
申请号	CN201010235209.8	申请日	2010-07-21
[标]申请(专利权)人(译)	财团法人奇美医院		
申请(专利权)人(译)	财团法人奇美医院		
当前申请(专利权)人(译)	财团法人奇美医院		
[标]发明人	苏英杰		
发明人	苏英杰		
IPC分类号	A61B8/08		
代理人(译)	刘新宇		
其他公开文献	CN102335013B		
外部链接	<a href="#">Espacenet</a> <a href="#">SIPO</a>		

摘要(译)

一种病变搜寻装置，包括一个夹具及分别安装于该夹具的一个超声波探头与一个撑托体，该夹具包括一个可开合的夹持段，该夹持段具有可相对枢摆夹抵脏器的一个第一夹持部与一个第二夹持部，该第一夹持部穿设有一个开口朝向该第二夹持部的安装孔。该超声波探头安装固定于该第二夹持部，该撑托体覆盖该安装孔的安装于该第一夹持部，并可使该超声波探头所发射的超音波部分穿透与部分反射。通过于该夹具上安装该撑托体与该超声波探头的结构设计，使得本发明的病变搜寻装置可准确且快速地定位出脏器病变部位，有助于缩短手术时程。

