



(12) 发明专利

(10) 授权公告号 CN 101564309 B

(45) 授权公告日 2014. 10. 01

(21) 申请号 200910138974. 5

(22) 申请日 2005. 10. 11

(30) 优先权数据

2004-345670 2004. 11. 30 JP

2004-297340 2004. 10. 12 JP

(62) 分案原申请数据

200580018842. 9 2005. 10. 11

(73) 专利权人 株式会社日立医药

地址 日本东京都

(72) 发明人 松村刚

(74) 专利代理机构 中科专利商标代理有限责任

公司 11021

代理人 李贵亮

(51) Int. Cl.

A61B 8/13(2006. 01)

(56) 对比文件

US 5265612 A, 1993. 11. 30,

CN 1240123 A, 2000. 01. 05,

JP 特开 2004-261198 A, 2004. 09. 24,

US 5178147 A, 1993. 01. 12,

审查员 胡亚婷

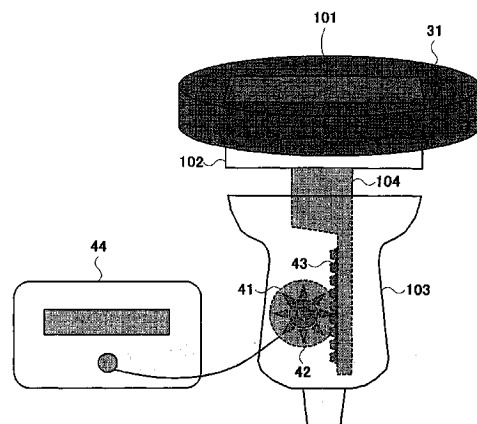
权利要求书2页 说明书17页 附图21页

(54) 发明名称

超声波成像装置

(57) 摘要

一种超声波成像装置,其具备:压迫机构,其对被检查体的成像对象部位进行压迫;超声波收发机构,其通过超声波探头对所述被检查体发送超声波以及接收超声波;超声波接收信号帧数据选择机构,其从所获得的按时间序列的多个超声波接收信号帧数据组中,选择超声波接收信号帧数据的组;位移测量机构,其基于通过所述超声波接收信号帧数据选择机构所选择的超声波接收信号帧数据的组,对各点的位移进行测量;以及图像显示机构,其显示基于所述位移的弹性图像,根据所述超声波接收信号帧数据的周期信息,控制所述压迫机构的压迫动作。



1. 一种超声波成像装置,其特征在于,具备:

超声波收发机构,其通过超声波探头对被检查体发送超声波以及接收超声波,所述超声波探头具备:相对按压方向垂直设置的与所述被检查体之间的接触面、和通过使所述接触面在所述按压方向移动而用规定的压力对所述被检查体的成像对象部位进行压迫的压迫机构;

超声波收发控制机构,其对所述超声波的发送以及接收进行控制;

断层扫描机构,其采用从所述超声波收发机构输出的反射回波信号,按规定的周期重复获得包含运动组织在内的被检查体内的超声波接收信号帧数据;

信号处理机构,其执行通过所述断层扫描机构所获得的按时间序列的多个超声波接收信号帧数据的信号处理;

黑白亮度信息变换机构,其将来自所述信号处理机构的按时间序列的断层帧数据变换成黑白断层图像数据;

超声波接收信号帧数据选择机构,其从通过所述断层扫描机构所获得的按时间序列的多个超声波接收信号帧数据组中,选择成为位移测量的对象的超声波接收信号帧数据的组;

位移测量机构,其基于通过所述超声波接收信号帧数据选择机构所选择的超声波接收信号帧数据的组,对断层图像上各点的移动量或者位移进行测量;

压力测量机构,其对所述被检查体的成像对象部位的体腔内压力进行测量或者推定;

失真以及弹性模量运算机构,其基于由所述位移测量机构所测量的所述位移以及由所述压力测量机构所测量的所述体腔内压力,运算所述断层图像上各点的失真以及弹性模量并生成第一弹性帧数据;

弹性数据处理机构,其对由所述失真以及弹性模量运算机构所生成的所述第一弹性帧数据进行信号处理并生成第二弹性帧数据;

色调信息变换机构或者黑白亮度信息变换机构,其输入通过所述弹性数据处理机构所生成的所述第二弹性帧数据并赋予色调信息或者黑白亮度信息;

切换加法机构,其将来自所述黑白亮度信息变换机构的黑白断层图像数据、与来自色调信息变换机构的彩色弹性图像数据或者来自黑白亮度信息变换机构的黑白弹性图像数据相加或者单独发送;和

图像显示机构,其显示来自该切换加法机构的图像数据,

根据所述超声波接收信号帧数据的周期信息,控制所述压迫机构的压迫动作。

2. 根据权利要求1所述的超声波成像装置,其特征在于,

所述超声波接收信号帧数据的周期信息为一组超声波接收信号帧数据之间的周期信息。

3. 根据权利要求1所述的超声波成像装置,其特征在于,

根据所述超声波接收信号帧数据的周期信息,控制所述压迫动作的压迫速度。

4. 根据权利要求1所述的超声波成像装置,其特征在于,

随着所述超声波接收信号帧数据的周期信息的变化,变更所述压迫动作的压迫速度。

5. 根据权利要求1所述的超声波成像装置,其特征在于,

在所述压迫机构的压迫动作连续的加压过程中,在所述压力测量机构测到或推断到规

定的阈值以上的所述体腔内压力时,控制所述压迫机构的压迫动作从加压过程切换到连续的减压过程,在所述压迫机构的压迫动作连续的减压过程中,在所述压力测量机构测到或推断到规定的阈值以下的所述体腔内压力时,控制所述压迫机构的压迫动作从减压过程切换到连续的加压过程。

超声波成像装置

[0001] 本申请是申请日为 2005 年 10 月 11 日、申请号为 2005800188429、名称为“超声波探头以及超声波成像装置”的申请的分案申请。

技术领域

[0002] 本发明涉及一种利用超声波得到有关被检查体内的成像对象部位的断层图像的超声波成像装置,尤其涉及一种可以根据按时间序列排列的 1 组超声波接收信号帧数据运算该图像上各点的失真以及弹性模量,显示成定量表示生物体组织的硬度或者柔软度的弹性图像的超声波成像装置。

背景技术

[0003] 以往的一般的超声波成像装置,其构成具有:超声波收发控制机构,其控制超声波的收发;超声波收发机构,其向被检查体发送超声波以及接收超声波;断层扫描机构,其采用来自该超声波收发机构的反射回波信号以规定周期反复得到包含运动组织在内的被检查体内的断层图像数据;和图像显示机构,其显示通过该断层扫描机构所得到的时间序列断层图像数据。并且,将被检查体内部的生物体组织的结构显示为例如 B 模式像。

[0004] 对此,最近,下列方法成为现实,即,从被检查体的体表面通过手动方法对超声波探头的超声波收发面赋予外力,利用在时间序列上邻接的 2 帧(连续 2 帧)的超声波接收信号的相关运算,求出被检查体内各点的位移,进而通过对该位移进行空间微分,从而测量失真,并对该失真数据进行图像化的方法;进而根据利用外力的应力分布和失真数据,对以生物体组织的杨氏模量等为代表的弹性模量数据进行图像化的方法。根据基于这样的失真以及弹性模量数据(以下称作弹性帧数据)的弹性图像,便可以测量生物体组织的硬度或柔软度并显示。作为这样的超声波装置,有“专利文献 1”或者“专利文献 2”中所记载的装置等。

[0005] 在弹性帧数据的运算中,采用由以一定的时间间隔所得到的 1 组超声波接收信号帧数据构成 1 个弹性帧数据的方法,在一连串的压迫过程中所获得的多个弹性图像数据(尤其是失真图像数据)各自的画质,分别依赖于在获得用于构成各个弹性图像数据的一组超声波接收信号帧数据时的压迫速度。

[0006] 并且,已知适于描绘出高画质的弹性图像数据的加压量或者减压量为在所关心的组织中产生 0.5%~1%左右的失真的范围。

[0007] 但是,在以往的利用超声波成像装置的弹性图像化方法中,由于采取用手压迫所关心的组织的方法,因此在一连串的压迫过程中的所有时刻,难以在适于高画质化的压迫速度范围内持续压迫,另外由于各个时刻的压迫速度非恒定,因此,作为结果输出的多个弹性图像数据在时间上不连续,变成在弹性图像数据的帧之间有跳跃的影像,难以进行图像诊断。

[0008] 进而,在压迫过程中不可避免产生手振动,压迫方向在各个时刻会产生变动,这也成为上述连续获得的弹性图像数据不连续的原因。并且,由于上述原因而导致弹性图像的

画质难免依赖于检查者的技艺。

[0009] 专利文献 1 :特开平 5-317313 号公报

[0010] 专利文献 2 :特开 2000-60853 号公报

发明内容

[0011] 本发明就是鉴于上述问题而完成的发明,其目的在于,提供一种在弹性图像诊断中在任意时相都可以对高画质的弹性图像稳定地进行图像化的超声波探头以及超声波成像装置。

[0012] 本发明的第一技术方案在于,是一种按压被检查体获得弹性图像的超声波诊断装置用超声波探头,具备:压迫部件,其具有向上述超声波探头相对于按压方向垂直设置的与上述被检查体的接触面;和压迫机构,其通过使上述接触面沿着上述按压方向移动而用规定的压力对上述被检查体的成像对象部位进行压迫。

[0013] 通过像本发明那样使用具备压迫机构的超声波探头,可以使压迫件以所希望的恒定速度在压迫方向上移动。可以在任意时刻获得高画质的弹性图像数据。进而,由于可以保持压迫动作的再现性,因此可以避免弹性图像的画质依赖于检查者的问题。

[0014] 本发明的第二技术方案在于,是一种插入被检查体内的体内插入型超声波探头,具备:压迫部件,其具有向上述探头相对于插入方向平行设置的与被检查体之间的接触面;和压迫机构,其在上述接触面沿着与该接触面垂直的方向用规定的压力压迫上述被检查体的成像对象部位。

[0015] 与第一技术方案的超声波探头一样,其在第二体内插入型超声波探头中也具备压迫机构。第一技术方案的超声波探头沿着移动方向进行压迫,然而第二技术方案的体内插入型超声波探头沿着与插入方向垂直的方向进行压迫。

[0016] 本发明的第三技术方案在于,是一种超声波成像装置,具备:超声波收发机构,其采用上述超声波探头对被检查体发送超声波以及接收超声波;超声波收发控制机构,其对上述超声波的发送以及接收进行控制;断层扫描机构,其使用从上述超声波收发机构输出的反射回波信号,按规定周期反复获得包含运动组织在内的被检查体内的超声波接收信号帧数据;信号处理机构,其执行通过上述断层扫描机构所获得的按时间序列的多个超声波接收信号帧数据的信号处理;黑白亮度信息变换机构,其将来自上述信号处理机构的按时间序列的断层帧数据变换成黑白断层图像数据;超声波接收信号帧数据选择机构,其从通过上述断层扫描机构所获得的按时间序列的多个超声波接收信号帧数据组中,选择成为位移测量的对象的超声波接收信号帧数据的组;位移测量机构,其基于通过上述超声波接收信号帧数据选择机构所选择的超声波接收信号帧数据的组,对断层图像上各点的移动量或者位移进行测量;压力测量机构,其对上述被检查体的成像对象部位的体腔内压力进行测量或者推定;失真以及弹性模量运算机构,其基于由上述位移测量机构所测量的上述位移以及由上述压力测量机构所测量的上述体腔内压力,运算上述断层图像上各点的失真以及弹性模量并生成第一弹性帧数据;弹性数据处理机构,其对由上述失真以及弹性模量运算机构所生成的上述第一弹性帧数据进行信号处理并生成第二弹性帧数据;色调信息变换机构或者黑白亮度信息变换机构,其输入通过上述弹性数据处理机构所生成的上述第二弹性帧数据并赋予色调信息或者黑白亮度信息;切换加法机构,其将来自上述黑白亮度信息变

换机构的黑白断层图像数据、与来自色调信息变换机构的彩色弹性图像数据或者来自黑白亮度信息变换机构的黑白弹性图像数据相加或者单独发送；和上述图像显示机构，其显示来自该切换加法机构的图像数据。

[0017] 其是一种使用上述超声波探头在任意时相都可以对高画质的弹性图像稳定地进行影像化的超声波成像装置。

[0018] 本发明的技术方案之四是一种体内插入型超声波成像装置，其具备：超声波收发机构，其使用上述体内插入型超声波探头对被检查体发送超声波以及接收超声波；超声波收发控制机构，其对上述超声波的发送以及接收进行控制；断层扫描机构，其使用从上述超声波收发机构输出的反射回波信号，按规定的周期反复获得包含运动组织在内的被检查体内的超声波接收信号帧数据；信号处理机构，其执行通过上述断层扫描机构所获得的按时间序列的多个超声波接收信号帧数据的信号处理；黑白亮度信息变换机构，其将来自上述信号处理机构的按时间序列的断层帧数据变换成黑白断层图像数据；超声波接收信号帧数据选择机构，其从通过上述断层扫描机构所获得的按时间序列的多个超声波接收信号帧数据组中，选择成为位移测量的对象的超声波接收信号帧数据的组；位移测量机构，其基于通过上述超声波接收信号帧数据选择机构所选择的超声波接收信号帧数据的组，对断层图像上各点的移动量或者位移进行测量；压力测量机构，其对上述被检查体的成像对象部位的体腔内压力进行测量或者推定；失真以及弹性模量运算机构，其基于由上述位移测量机构所测量的上述位移以及由上述压力测量机构所测量的上述体腔内压力，运算上述断层图像上各点的失真以及弹性模量并生成第一弹性帧数据；弹性数据处理机构，其对由上述失真以及弹性模量运算机构所生成的上述第一弹性帧数据进行信号处理并生成第二弹性帧数据；色调信息变换机构或者黑白亮度信息变换机构，其输入通过上述弹性数据处理机构所生成的上述第二弹性帧数据并赋予色调信息或者黑白亮度信息；切换加法机构，其将来自上述黑白亮度信息变换机构的黑白断层图像数据、与来自色调信息变换机构的彩色弹性图像数据或者来自黑白亮度信息变换机构的黑白弹性图像数据相加或者单独发送；和上述图像显示机构，其显示来自该切换加法机构的图像数据。

[0019] 如上所述根据本发明，具有在弹性图像诊断中在任意时相都可以对高画质的弹性图像稳定地进行影像化的效果。

附图说明

[0020] 图 1 是表示本发明的超声波成像装置的实施方式的框图。

[0021] 图 2 是示出一般的超声波线性超声波探头的图。

[0022] 图 3 是示出安装有压迫板的超声波探头的图。

[0023] 图 4 是示出本发明中的内置有基于马达结构的自动压迫结构的超声波探头的图。

[0024] 图 5 是示出本发明中的内置有基于油压机构的自动压迫结构的超声波探头的图。

[0025] 图 6 是示出本发明中的通过外部安装方式安装在原有超声波探头中的自动压迫结构的图。

[0026] 图 7 是示出安装了压力传感器后的超声波探头的图。

[0027] 图 8 是示出通过本发明的压力测量部根据压力信息控制自动压迫结构的图。

[0028] 图 9 是本发明的实施方式中的经直肠型超声波探头的外观图。

[0029] 图 10 是表示经直肠型超声波探头中具备的自动压迫结构的实施方式的部分放大图以及左侧侧视图。

[0030] 图 11 是表示经直肠型超声波探头中具备的自动压迫结构的实施方式的部分放大图以及左侧侧视图。

[0031] 图 12 是表示经直肠型超声波探头中具备的自动压迫结构的实施方式的部分放大图以及左侧侧视图。

[0032] 图 13 是表示经直肠型超声波探头中具备的自动压迫结构的实施方式的部分放大图以及左侧侧视图。

[0033] 图 14 是表示经直肠型超声波探头中具备的自动压迫结构的实施方式的部分放大图以及左侧侧视图。

[0034] 图 15 是表示经直肠型超声波探头中具备的自动压迫结构的实施方式的部分放大图以及左侧侧视图。

[0035] 图 16 是表示经直肠型超声波探头中具备的自动压迫结构的实施方式的部分放大图、左侧侧视图以及右侧侧视图。

[0036] 图 17 是表示图 16 中所说明的压迫袋的动作的一例的图。

[0037] 图 18 是压迫袋的其它实施方式的图。

[0038] 图 19 是表示执行图 13 中所说明的压迫袋的膨胀以及收缩的驱动部的变形例的图。

[0039] 图 20 是表示图 14 所说明的经直肠型超声波探头中具备的自动压迫结构的变形例的部分放大图、左侧侧视图以及右侧侧视图。

[0040] 图 21 是表示图 20 的经直肠型超声波探头中具备的自动压迫结构的变形例的部分放大图、左侧侧视图以及右侧侧视图。

[0041] 图 22 是表示图 21 的经直肠型超声波探头中具备的自动压迫结构的变形例的部分放大图、左侧侧视图以及右侧侧视图。

[0042] 图 23 是表示图 22 的经直肠型超声波探头中具备的自动压迫结构的变形例的部分放大图、左侧侧视图以及右侧侧视图。

[0043] 图 24 是表示应用水枪的触发器部分作为使液体出入压迫袋的动力源的图。

[0044] 图 25 表示图 24 的变形例,在超声波探头中一体化设置水枪的触发器部分,并作为使液体出入压迫袋的动力源。

[0045] 图 26 表示图 25 的变形例,代替水枪的触发器部,在超声波探头中一体化设置握力计的保持部这样的结构,并将其作为使液体出入压迫袋的动力源。

[0046] 图 27 表示图 26 的变形例,省略从注射器至压迫袋为止的管 (tube),利用内置于原本附在超声波探头上的探头的柄中的导管 (pipe)。

[0047] 图 28 表示图 24 的变形例,代替可用手指操作的水枪而采用可用脚操作的脚踏式动力源。

[0048] 图中:10- 超声波探头,11- 超声波收发控制电路,12- 发送电路,13- 接收电路,14- 调相加法电路,15- 信号处理部,16- 黑白扫描转换器,17- 切换加法器,18- 图像显示器,19- 超声波接收信号帧数据选择部,20- 位移测量部,21- 压力测量部,22- 自动压迫结构,23- 失真以及弹性模量运算部,24- 弹性数据处理部,25- 彩色扫描转换器,101- 超声波收

发面,102- 压迫件,103- 超声波探头保持部,104- 支撑部件,105- 开关,31- 压迫板,41- 马达结构,42- 齿轮 (pinion),43- 齿条 (rack),44- 马达控制部,51、51A ~ 51E- 汽缸,511、511A ~ 511E- 活塞,52、52A ~ 52E- 管,53、53A ~ 53E- 泵,55、56- 压迫袋,57- 壳体部,60- 自动压迫结构,61- 超声波探头固定结构,62- 支撑部件,63- 齿条 (rack),64- 驱动结构 (马达结构),65- 齿轮 (pinion),66、67- 齿轮,71 ~ 76- 压力传感器,80- 经直肠型超声波探头,81- 探头把持部,82- 体内插入部,83、83A ~ 83E- 压迫袋,84- 开口部,85- 制动器,86- 固定带,87- 支撑部件。

具体实施方式

[0049] 以下,根据附图详细说明本发明的实施例。图 1 是表示本发明中的超声波成像装置的实施方式的框图。该超声波成像装置,利用超声波得到有关被检查体 1 的成像对象部位的断层图像并显示表示生物体组织的硬度的弹性图像。如图 1 所示,该超声波成像装置,其构成具备:具有自动压迫结构 22 的超声波探头 10、超声波收发控制电路 11、发送电路 12、接收电路 13、调相加法电路 14、信号处理部 15、黑白扫描转换器 16、切换加法器 17、图像显示器 18、超声波接收信号帧数据选择部 19、位移测量部 20、压力测量部 21、自动压迫结构 22、失真以及弹性模量运算部 23、弹性数据处理部 24、和彩色扫描转换器 25。

[0050] 超声波探头 10 是,将多个振子排列成长方形而形成,采用机械或者电子方式进行波束扫描,从而向被检查体 1 发送超声波,并且接收由被检查体 1 的内部反射的超声波,该超声波探头与被检查体 1 的体表接触,或者插入到被检查体 1 内,按照在那些状态下可以向其周围的被检查体 1 施加压迫的方式构成。关于该超声波探头 10 的详细构成如后所述。

[0051] 超声波收发控制电路 11,对发送以及接收超声波的时刻进行控制。发送电路 12,对超声波探头 10 进行驱动并生成用于产生超声波的发送脉冲,并且将通过内置的发送调相加法电路所发送的超声波的会聚点设定为某深度。接收电路 13,按规定的增益将由超声波探头 10 所接收的反射回波信号进行放大。将所放大的与各探头数量对应的数目的接收信号分别作为独立的接收信号向调相加法电路 14 输入。

[0052] 调相加法电路 14,输入由接收电路 13 所放大的接收信号并控制它们的相位,对一个或者多个会聚点形成超声波波束。信号处理部 15,输入来自调相加法电路 14 的接收信号并进行增益补正、日志压缩、检波、轮廓强调、滤波处理等信号处理。

[0053] 这些超声波探头 10、超声波收发控制电路 11、发送电路 12、接收电路 13、调相加法电路 14 以及信号处理部 15,构成超声波收发机构,通过使用超声波探头 10 在被检查体 1 的体内在恒定方向使超声波波束扫描,从而得到一张断层图像。

[0054] 黑白扫描转换器 16,具备:采用从上述超声波收发机构的信号处理部 15 输出的反射回波信号按超声波周期获得包含运动组织在内的被检查体 1 内的超声波接收信号帧数据,用于为了显示该超声波接收信号帧数据而按电视方式的周期读出数据的断层扫描机构以及用于进行系统的控制的机构,例如将来自信号处理部 15 的反射回波信号变换成数字信号的 A/D 变换器、按时间序列保存由该 A/D 变换器进行数字化的断层图像数据的多个帧存储器、和对它们的动作进行控制的控制器等。

[0055] 图像显示器 18,显示通过黑白扫描转换器 16 所得到的按时间序列的断层图像数据、即 B 模式断层图像,由将经由切换加法器 17 从黑白扫描转换器 16 输出的图像数据变换

成模拟信号的 D/A 变换器、和输入来自该 D/A 变换器的模拟视频信号并作为图像显示的彩色监视器组成。

[0056] 在本实施方式中,从调相加法电路 14 的输出侧分支设置超声波接收信号帧数据选择部 19 和位移测量部 20,并且与之并列设置压力测量部 21,在该压力测量部 21 和位移测量部 20 的后段设置有失真以及弹性模量运算部 23,在失真以及弹性模量运算部 23 的后段设置有弹性数据处理部 24 和彩色扫描转换器 25,在黑白扫描转换器 16 和彩色扫描转换器 25 的输出侧设置有切换加法器 17。操作者等可经由装置控制接口部(未图示)对彩色扫描转换器 25 进行自由控制。

[0057] 超声波接收信号帧数据选择部 19,将从调相加法电路 14 以超声波成像装置的帧频率按时效依次输出的超声波接收信号帧数据依次保存在超声波接收信号帧数据选择部 19 所具备的帧存储器内(令当前保存的超声波接收信号帧数据作为超声波接收信号帧数据 N),依据超声波成像装置的控制命令从在时间上过去的超声波接收信号帧数据 N-1、N-2、N-3、...、N-M 中选择一个超声波接收信号帧数据(将其作为超声波接收信号帧数据 X),并向位移测量部 20 输出一对超声波接收信号帧数据 N 和超声波接收信号帧数据 X。从调相加法电路 14 输出的信号,并非限于超声波接收信号帧数据,还可以是例如变成对超声波接收信号进行组合解调的 I、Q 信号的形式信号。

[0058] 超声波接收信号帧数据选择部 19,获得所选择的一对超声波接收信号帧数据 N、X 之间的周期信息,依据该周期控制自动压迫结构 22 的压迫动作。以下说明该动作的一例。

[0059] 由超声波接收信号帧数据选择部 19 所选择的一对超声波接收信号帧数据 N、X 之间的周期,由从调相加法电路 14 输出并向超声波接收信号帧数据选择部 19 输入的超声波接收信号帧数据的周期、与在构成这一对超声波接收信号帧数据的过去的超声波接收信号帧数据 X 与当前的超声波接收信号帧数据 N 之间间隔剔除的超声波接收信号帧数据数所决定。例如,在作为调相加法电路 14 的输出的超声波接收信号帧数据为每秒 40 帧的周期,且一对超声波接收信号帧数据 N、X 之间的间隔剔除帧数为 1 帧时,一对超声波接收信号帧数据之间的帧频率变成每秒 20 帧。自动压迫结构 22,获得该一对超声波接收信号帧数据 N、X 之间的周期信息,并基于所得到的周期信息控制压迫动作的压迫速度。

[0060] 例如,在上述条件下,在作为来自调相加法电路 14 的输出的超声波接收信号帧数据的帧频率为每秒 40 帧,且一对超声波接收信号帧数据 N、X 之间的帧频率为每秒 20 帧时,假定对所关心的组织以压迫速度 V_0 连续压迫,该压迫速度 V_0 产生 0.7% 的失真为适于高画质化的失真量。这种情况下,通过变更超声波成像装置的成像条件,从而在将作为来自调相加法电路 14 的输出的超声波接收信号帧数据的帧频率变更为每秒 20 帧的帧频率时,一对超声波接收信号帧数据 N、X 之间的帧频率减半为每秒 10 帧。这时,依然以压迫速度 V_0 进行压迫,由于超声波接收信号帧数据之间的间隔时间为 2 倍长度,因此赋予所关心的组织的失真变大至 1.4%,脱离了适于高画质化的失真量的范围。结果,所输出的连续的弹性图像数据变成紊乱的图像。

[0061] 因此,在本实施方式的自动压迫结构 22 中,获得超声波接收信号帧数据的周期信息,例如在上述状况下,将压迫速度变更为减半至 $V_0/2$ 的压迫速度。由此,通过变更超声波成像装置的成像条件,即使在超声波收发周期改变的情况下,为了获得高画质的弹性图像,可以自动控制压迫动作以成为最佳压迫速度。

[0062] 另外,自动压迫结构 22,可以任意切换压迫速度或在连续的加压过程/减压过程中积分的压缩量(振幅)、或压迫动作停止的压力阈值等压迫动作的设定。

[0063] 位移测量部 20,基于通过超声波接收信号帧数据选择部 19 所选择的一对超声波接收信号帧数据执行一维或者二维相关处理,并测量断层图像上的各测量点的位移或者移动矢量(位移的方向和大小),并生成位移帧数据。作为该移动矢量的检测方法,例如有专利文献 1 中记载的模块·匹配(block matching)法和梯度法。模块·匹配法为,将图像分成例如由 $N \times N$ 个像素组成的模块,从之前的帧中搜索与当前的帧中所关注的模块最近似的模块,并参照该模块进行预测编码。

[0064] 压力测量部 21,测量或者推定向被检查体 1 的成像对象部位施加的压力。压力测量部 21,测量向超声波探头 10 的探头的头部与被检查体 1 之间施加了什么程度的压力,例如其结构可以是将检测棒状部件所承受的压力压力传感器安装在探头的头部的侧面,在任意时相测定探头的头部与被检查体 1 之间的压力,并将所测定的压力值发送给失真以及弹性模量运算部 23。对压迫传感器的种类没有特别限定,例如可以使用静电电容型或电阻线型的压力传感器。

[0065] 失真以及弹性模量运算部 23,根据从位移测量部 20 以及压力测量部 21 分别输出的位移帧数据(移动量)以及压力运算断层图像上各测量点的失真以及弹性模量并生成失真或者弹性模量的数值数据(弹性帧数据),将其向弹性数据处理部 24 输出。关于失真以及弹性模量运算部 23 执行的失真的运算,例如,通过对其位移进行空间微分便可以计算出,而不需要压力的数据。并且,关于弹性模量中的一种例如杨氏模量 Y_m 的运算,可以按照下式通过用各运算点的失真量除各运算点的应力(压力)便可以求出。

[0066] $Y_{mij} = \text{压力(应力)}_{ij} / (\text{失真量}_{ij})$

[0067] $(i, j = 1, 2, 3, \dots)$

[0068] 在此, i, j 的指标表示帧数据的坐标。

[0069] 弹性数据处理部 24,对来自失真以及弹性模量运算部 23 的弹性帧数据,施以坐标平面内的光滑化(smoothing)处理、对比度最佳化处理或帧之间的时间轴方向的光滑化处理等各种图像处理,并将处理后的弹性帧数据向彩色扫描转换器 25 输出。

[0070] 彩色扫描转换器 25,具备色调信息变换机构,其将从弹性数据处理部 24 输出的弹性帧数据、与来自装置控制接口部 216 的命令或者从弹性数据处理部 24 输出的弹性帧数据中作为灰度化选择范围的上限值以及下限值输入,根据该弹性帧数据赋予红、绿、蓝等色调信息作为弹性图像数据。色调信息变换机构,在例如从弹性数据处理部 24 输出的弹性帧数据中,对于测量失真很大的区域,将弹性图像数据内的该区域变换成红色代码,相反对于测量失真很小的区域,将弹性图像数据内的该区域变换成蓝色代码。并且,彩色扫描转换器 25 也可以是黑白扫描转换器,对于测量失真很大的区域,可以使弹性图像数据内的该区域的亮度变亮,相反对于测量失真小的区域,可以使弹性图像数据内的该区域的亮度变暗。

[0071] 切换加法器 17,输入来自黑白扫描转换器 16 的黑白断层图像数据和来自彩色扫描转换器 25 的彩色弹性图像数据,将两个图像相加或者切换,仅输出黑白的断层图像数据或者仅输出彩色的弹性图像数据,或者按照将两个图像数据相加合成后输出的方式进行切换。另外,例如,如专利文献 2 中所记载,也可以在两个画面显示中同时显示黑白断层图像和彩色或者上述黑白扫描转换器中的黑白弹性图像。另外,也可以是例如在黑白断层图像

中半透明重叠显示彩色弹性图像。将从该切换加法器 17 输出的图像数据向图像显示器 18 输出。

[0072] 图 2 是示出表示一般使用的一维线性超声波探头的外观的图。在超声波探头 10 的超声波收发面 101 中整齐配置有作为超声波的产生源同时接收反射回波的振子的元件组。各振子,一般具有将所输入的脉冲波或者连续波的发送信号变换成超声波并发射的功能、和接收从被检查体 1 的内部反射的超声波变换成电信号的接收信号并输出的功能。

[0073] 图 3 为用于采用超声波获得弹性图像的超声波探头 10 的外观图。超声波探头 10, 具备一面与超声波收发面 101 合在一起而安装的压迫板 31。压迫板 31 的中央部有缺口以使超声波收发面露出。在获得弹性图像时,经由超声波收发面 101 进行超声波收发,同时为了对被检查体 1 的成像对象部位赋予应力分布,而使由超声波收发面 101 与压迫板 31 所构成的压迫面与被检查体 1 接触,使压迫面上下活动并压迫被检查体 1。虽然该压迫面的上下运动可以由操作者通过手动进行,但也可以通过以下所说明的自动压迫结构 22 进行。

[0074] 图 4 是示出作为执行超声波探头的压迫动作的自动压迫结构 22 的实施方式而采用包含马达结构的执行机构所产生的驱动力的一个例子的图。在图 4 中,自动压迫结构 22, 使压迫件 102 上下运动,该压迫件 102 使由超声波收发面 101 和压迫板 31 所构成的压迫面独立。自动压迫结构 22 由齿条齿轮 (rack and pinion) 构成,该齿条齿轮,由齿轮 42 和齿条 43 构成,齿轮 42,被设置在由操作者把持的超声波探头 10 的探头把持部 103 中所保持的马达结构 41 的旋转轴上;齿条 43 被设置在压迫件 102 的支撑部件 104 上。马达结构 41, 根据外部的马达控制部 44 的控制命令,经由齿条齿轮使压迫件 102 相对探头把持部 103 上下活动。即,在操作者把持探头把持部 103 并使压迫件 102 与被检查体 1 接触时,若执行机构使压迫件 102 与探头把持部 103 之间的距离改变,则经由压迫件 102 向被检查体 1 施加压迫。

[0075] 另外,在作为用于操作者操作自动压迫结构 22 (马达控制部 44) 的接口、且操作者用把持探头把持部 103 的手的手指可进行操作的位置,配置有开关 (未图示)。操作者经由该开关可以调整自动压迫结构 22 的开 (ON) / 关 (OFF)、工作压力、工作周期等。有关用于操作自动压迫结构 22 的接口,并非限于通过上述的手的手指所操作的开关,还可以采用例如能由脚操作的脚踏开关。

[0076] 马达结构 41,也可以由使用了电磁马达、超声波马达等的结构所构成。从马达结构 41 向压迫件 102 的动力传递结构并非限于齿轮和齿条,还可以是例如在马达结构 41 中设置凸轮并根据凸轮的形状在上下方向驱动支撑部件 104。并且,也可以不经由齿轮和齿条等动力传递结构而使直动马达等与压迫件 102 直接连接并进行驱动。

[0077] 图 5 是示出作为自动压迫结构 22 的其它实施方式采用由泵结构产生的驱动力的一个例子的图。在图 5 中,自动压迫结构 22,由双动型汽缸 51 构成,该双动型汽缸 51 保持在由操作者所把持的超声波探头 10 的探头把持部 103 中。该汽缸 51 的活塞 511 与压迫件 102 的支撑部件 104 结合。该汽缸 51 的结构是,通过管 52 与泵 53 的吸气口以及排气口结合,通过泵 53 的压力控制使汽缸 51 内部具备的活塞 511 上下活动,以与活塞连动,这使压迫件 102 自动上下活动。同样,在作为用于操作者操作自动压迫结构 22 (泵 53) 的接口、且操作者可以用把持探头把持部 103 的手的手指操作的位置,配置有开关 (未图示)。泵结构的工作流体并非特别限定,也可以是水、油、空气等。

[0078] 另外,在上述实施方式中,虽然示出了在探头把持部 103 侧具备驱动压迫件 102 的马达结构或泵结构等驱动结构的例子,但相反压迫件 102 侧也可以具备驱动结构。并且,虽然针对在超声波探头 10 的内部内置自动压迫结构 102 的情况作了说明,但也可以在原有的超声波探头的外部安装自动压迫结构 22。

[0079] 图 6 是示出作为自动压迫结构 22 的另一实施方式即通过在原有的超声波探头的外部安装自动压迫单元 60 从而便可以执行与压迫件的驱动同样的动作的实施方式的图。自动压迫单元 60,具备:超声波探头固定结构 61,其固定保持原有的超声波探头 10;和驱动结构 62,其在直线方向(上下方向)驱动该超声波探头固定结构 61。同样,在作为用于操作者操作自动压迫结构 60 的接口、且操作者可以用把持自动压迫单元 60 的手的手指进行操作的位置,配置有开关(未图示)。超声波探头固定结构 61,与超声波探头 10 的探头把持部 103 的颈部压接,以固定保持超声波探头 10。这样通过超声波探头固定结构 61 所固定的超声波探头 10 便与如图 4 所示的压迫件等同了。采用由设置在超声波探头固定结构 61 的支撑部件 62 中的齿条 63 和设置在驱动结构(马达结构)64 的旋转轴中的齿轮 65 所构成的齿条齿轮,使探头把持部 103 即超声波探头 10 上下活动。另外,在图 6 中,在齿条 63 和齿轮 65 之间设置有动力传递用的 2 个齿轮 66、67。可将包含这样的自动压迫单元 60 的外壳以可装卸的方式安装在原有的超声波探头 10 的外壳外侧。并且,如果操作者把持自动压迫单元 60,则可使超声波探头 10 本身作为压迫件上下活动。

[0080] 接着,针对通过压力测量部 21 测量被检查体 1 的表皮所受到的来自压迫面的压力并利用该压力数据控制自动压迫结构 22 的动作的实施方式进行说明。

[0081] 图 7 是示出具备压力测量部 21 的超声波探头 10 的实施方式的图,该压力测量部 21,测量在超声波探头 10 的超声波收发面 101 与被检查体 1 的表面之间施加了什么程度的压力。如图 7 所示,该超声波探头 10,具备由配置在压迫板 31 的周缘部的压力传感器 71 ~ 76 组成的压力测量部 21。如图 1 所示,采用这样的超声波探头 10,可在任意时相测定压迫板 31 与被检查体 1 的表皮之间的压力,并将该压力数据向自动压迫结构 22 和失真以及弹性模量运算部 23 输出。即,本实施方式中的自动压迫结构 22,获得由压力测量部 21 所测量的压力数据,并依据压力数据控制自动压迫结构 22 的压迫动作。压力测量部 21,通过测量自动压迫结构 22 的驱动结构所承受的负载,并基于该负载计算被检查体 1 的表皮所受到的来自该压迫面的压力,从而得到压力数据。

[0082] 针对如图 1 所示连接自动压迫结构 22 与压力测量部 21 并控制其动作的情况进行说明。图 8 是示出采用如图 4 所示的马达结构 41 的驱动力作为自动压迫结构 22 的一个例子的图。如图 8 所示,将装在压迫板 31 的周围的压力传感器 71 ~ 76 的压力数据向自动压迫结构 22 的马达控制部 44 输入。该马达控制部 44,按照将与压力数据相对应的马达控制信号向马达结构 41 输出,并对马达结构 41 执行所希望的压迫动作的方式进行控制。

[0083] 如本实施方式所示,通过使用自动压迫结构 22,从而在压力测量部 21 测到处于某个基准以上的较大的压力的时刻,可停止自动压迫结构 22 的动作,不会过分压迫被检查体。并且,在弹性图像的成像中,存在得到高画质的弹性图像的压力范围,已知在用超过上限值的压力或者不足下限值的压力进行压迫时,弹性图像会产生紊乱。

[0084] 根据本实施方式的自动压迫结构 22,在某个连续的加压过程中,在压力测量部 21 测到处于某个阈值以上的大压力的时刻,可以控制自动压迫结构 22 的动作以从加压过程

向连续的减压过程切换,相反,在某个连续的减压过程中,在压力测量部 21 测得某阈值以下的小压力的时刻,可以控制自动压迫结构 22 的动作以从减压过程向连续的加压过程切换,通过重复该动作,从而可始终维持适当的压迫状态。这样可以在有限的成像时间内有效地获得高画质的弹性图像。

[0085] 接着,说明采用超声波获得被检查体 1 的弹性图像的本发明的实施方式中的体内插入型超声波探头。根据超声波探头插入的被检查体的部位,有经口型、经肛门型、经阴道型、血管内型等形式的超声波探头,本发明不管超声波探头的形式如何都可应用。以下,以经过被检查体的肛门插入到直肠内的经直肠型探头为例进行说明。

[0086] 图 9 为本发明的实施方式的经直肠型超声波探头 80 的外观图。经直肠型超声波探头 80,相当于图 1 的超声波探头 10。在操作者把持探头把持部 81 将体内插入部 82 插入到被检查体 1 的直肠内时,超声波收发面 101 与被检查体的直肠内面接触。具备由超声波收发面 101 和压迫板 31 构成的压迫面的压迫件 102,可相对体内插入部 82 而移动,通过内置于体内插入部 82 中的自动压迫结构 22 按压被检查体 1 的直肠内面。开关 105,是操作者操作自动压迫结构 22 所使用的的接口,配置在操作者可以用把持探头把持部 81 的手的手指进行操作的位置。

[0087] 图 10(a) 是表示经直肠型超声波探头 80 所具备的自动压迫结构 22 的实施方式的部分放大图,图 10(b) 是从左侧面方向看图 10(a) 的超声波探头 80 的图。在本实施方式中,自动压迫结构 22,借助包含马达结构 41、齿轮 42 以及齿条 43 在内的执行机构的作用,使压迫件 102 相对体内插入部 82 在图中的上下方向如箭头 30 所示的方向移动。自动压迫结构 22,由齿条齿轮构成,该齿条齿轮由马达结构 41、齿轮 42 和齿条 43 构成,马达结构 41 内置保持在体内插入部 82 内,齿轮 42 设置在该马达结构 41 的旋转轴中,齿条 43 被设置在压迫件 102 的支撑部件 87 中。

[0088] 马达结构 41,被设置在探头把持部 81 中的开关 105 所控制,经由上述齿条齿轮使压迫件 102 上下活动。即,操作者借助该开关可以调整自动压迫结构 22 的开 (ON)/ 关 (OFF)、工作压力、工作周期等。在操作者把持着探头把持部 81 使包含压迫件 102 在内的体内插入部 82 插入到被检查体 1 内时,由于执行机构使压迫件 102 与体内插入部 82 表面之间的距离改变,因此借助压迫件 102 对被检查体 1 施加压迫。即,由于体内插入部 82 的与压迫件 102 相反侧的表面作为支撑面,与被检查体 1 的直肠内面中成像对象所对向的相反侧的面接触,因此在因执行机构而导致压迫件 102 与支撑面之间的距离改变时,则对压迫件 102 接触的被检查体的直肠内面施加压迫。

[0089] 马达结构 41,也可以由采用了电磁马达、超声波马达等的机构构成。从马达结构 41 向压迫件 102 的动力传递结构,并不限于齿轮齿条,例如,也可以在马达结构 41 中设置凸轮,根据凸轮的形状使支撑部件 104 沿着上下方向驱动。另外,也可以不经由齿轮齿条等动力传递结构而使直动马达等与压迫件 102 直接连接并驱动。

[0090] 图 11(a) 是表示经直肠型超声波探头 80 中具备的自动压迫结构 22 的其它实施方式的部分放大图,图 11(b) 为从左侧侧面看图 10(a) 的超声波探头 80 的图。在本实施方式中,通过泵 53 以及管 52 向压迫袋 83 供给流体以及从其排出流体,并使压迫袋 83 在双向箭头 31、32 的方向膨胀以及收缩,从而压迫件 102 相对于体内插入部 82 沿着图中的上下方向箭头 30 移动,对压迫件 102 所接触的被检查体 1 的直肠内面施加压迫。这时也同样,在作

为用于操作者操作自动压迫结构 22(泵 53)的接口、且操作者可以用把持探头把持部 81 的手的手指进行操作的位置,配置有开关(未图示)。对泵结构的工作流体没有特别限定,可以是水、油、空气等。

[0091] 图 12(a) 是表示经直肠型超声波探头 80 所具备的自动压迫结构 22 的其它实施方式的部分放大图,图 12(b) 为从左侧侧面看图 12(a) 的超声波探头 80 的图。在本实施方式中,将与图 11(a) 以及图 11(b) 所说明的实施方式同样的泵、管以及压迫袋 5 个系统地设置在压迫件 102 的相反侧,按照通过泵 53A、53B、53C、53D、53E 以及管 52A、52B、52C、52D、52E 使压迫袋 83A、83B、83C、83D、83E 分别膨胀以及收缩的方式构成。通过选择性地使压迫袋 83A、83B、83C、83D、83E 膨胀以及收缩,从而便可以使压迫件 102 相对体内插入部 82 在如图 12(b) 所示的箭头 A、B、C、D、E 方向上分别移动。由此,便可以对被检查体 1 的直肠内面在操作者所希望的方向施加压迫。

[0092] 图 13(a) 是表示经直肠型超声波探头所具备的自动压迫结构 22 的其它实施方式的部分放大图,图 13(b) 为从左侧侧面看图 13(a) 的超声波探头的图。在本实施方式中,将与如图 12(a) 以及图 12(b) 所说明的实施方式同样的压迫袋 83A、83B、83C、83D、83E 安装在原有的经直肠型超声波探头 80 的外侧,按照通过借助管 52A、52B、52C、52D、52E 所连接的 5 个泵(未图示)分别使之膨胀以及收缩的方式构成。压迫袋 83A、83B、83C、83D、83E 的表面,成为与被检查体 1 的直肠内面中成像对象对向的相反侧的面接触的支撑面,通过选择性地使压迫袋 83A、83B、83C、83D、83E 膨胀以及收缩,从而便可以使体内插入部 82 整体相对被检查体 1 的直肠在如图 13(b) 所示的箭头 A、B、C、D 方向分别移动。由此,即使是不具有可移动的压迫件的经直肠型超声波探头,也可以对被检查体的直肠内面向操作者所希望的方向施加压迫。

[0093] 图 14(a) 是表示经直肠型超声波探头所具备的自动压迫结构 22 的其它实施方式的部分放大图,图 14(b) 为从左侧侧面看图 14(a) 的超声波探头的图。在本实施方式中,将环状压迫袋 55 安装在原有的经直肠型超声波探头 80 的外侧,通过开口部 84 以及借助管 52 所连接的泵(未图示)向压迫袋 55 供给液体以及从其排出液体(例如水或生理盐水等),从而使压迫袋 55 膨胀以及收缩。由于压迫袋 55 与被检查体 1 的直肠内面接触,因此通过使压迫袋 55 膨胀以及收缩,从而不用使超声波收发面 101 相对被检查体的直肠内面而移动,便可以对被检查体的直肠内面施加压迫。虽然在超声波收发面 101 与被检查体的直肠内面之间存在压迫袋 55,但由于压迫袋 55 被液体填满,因此不会妨碍超声波的收发,压迫袋 55 的与被检查体在成像对象方向的直肠内面所接触的面,作为超声波收发面发挥功能。并且,压迫袋 55 的与被检查体的直肠内面中成像对象所对向的相反侧的面接触的面,作为支撑面发挥功能。

[0094] 图 15(a) 是表示经直肠型超声波探头所具备的自动压迫结构 22 的其它实施方式的部分放大图,图 15(b) 是从左侧侧面看图 15(a) 的超声波探头的图。在本实施方式中,在图 14(a) 以及图 14(b) 所说明的环状压迫袋 55 的外侧,安装有对压迫袋 55 的膨胀方向进行限制的制动器 85。由此,由于压迫袋 55 的膨胀方向被限制在一个方向,因此可以有效向被检查体 1 的直肠内面施加压迫。这时,制动器 85 的表面,变成与被检查体的直肠内面中成像对象所对向的相反侧的面接触的支撑面。

[0095] 图 16(a) 是表示经直肠型超声波探头所具备的自动压迫结构 22 的其它实施方式

的部分放大图,图 16(b) 是从左侧侧面看图 16(a) 的超声波探头的图,图 16(c) 为仅表示压迫袋 55 以及管 52 的立体图。在本实施方式中,通过固定带 86 将压迫袋 55 安装在原有的经直肠型超声波探头的外侧,其构成为,通过经由管 52 所连接的泵(未图示)向压迫袋 55 供给液体以及从其排出液体(水、生理盐水等),从而使压迫袋 55 膨胀以及收缩。由于压迫袋 55 的外周与被检查体的直肠内面接触,因此通过使压迫袋 55 膨胀以及收缩,从而可以对被检查体的直肠内面直接施加压迫。由此,便可以容易地在不具备如图 14 所示的开口部 84 或内置管 52 的经直肠型超声波探头 80 中安装自动压迫结构 22。另外,虽然针对用固定带 86 安装该压迫袋 55 以及管 52 的情况作了说明,但也可以采用除此以外的方法安装。

[0096] 图 17 是示出图 16(a) 所说明的压迫袋 55 的动作的一个例子的图。图 18 是示出压迫袋的其它实施方式的图。如图 17 所示,根据作为由压迫袋 55 所压迫的对象的组织的形状或弹性,压迫袋 55 按照如箭头 33、34 所示向中间横向展开的方式产生变形,对压迫对象组织实施压迫的效率不高。因此,如图 18 所示,设置了限制压迫袋 56 的膨胀方向的壳体部 57。该壳体部 57,需要伸缩性比压迫袋 56 的其它部分都低。因此,例如,作为第一方法,使壳体部 57 比压迫袋 56 的其它部分都厚。作为第二方法,在相当于壳体部 57 的压迫袋 56 的部分贴上网等。作为第三方法,壳体部 57 由伸缩性比压迫袋 56 的其它部分都低的不同材料形成。通过用这些方法形成壳体部 57,从而压迫袋 55 在规定方向产生变形,可以对压迫对象组织进行有效压迫。

[0097] 图 19 是示出执行图 13 中所说明的压迫袋的膨胀以及收缩的驱动部的变形例的图。在图 13 中所说明的是,通过经由管 52A、52B、52C、52D 所连接的 5 个泵(未图示)使安装在原有的经直肠型超声波探头 80 的外侧的压迫袋 83A、83B、83C、83D、83E 分别膨胀以及收缩的情况,但在图 19 中,设置驱动部,可用手指(手动)操作该驱动部的活塞 511A ~ 511E,该驱动部由被探头把持部 81 所保持的汽缸 51A ~ 51E、和在该汽缸 51A ~ 51E 内部上下活动的活塞 511A ~ 511E 组成。由于汽缸 51A ~ 51E 内的工作流体经由管 52A ~ 52E 而连接,因此通过操作者用手指任意操作活塞 511A ~ 511E,便可以将工作流体送入到压迫袋 83A、83B、83C、83D、83E 中,因此可以执行灵敏的压迫操作。并且,在压迫袋 83A、83B、83C、83D、83E 被过分压迫时,向手指传递该力量,便可由手指识别到过分压迫等的状态。

[0098] 图 20 是示出图 14 中所说明的经直肠型超声波探头所具备的自动压迫结构 22 的变形例的图,图 20(a) 是部分放大图,图 20(b) 是从左侧侧面看图 20(a) 的超声波探头的图,图 20(c) 是从右侧侧面看图 20(a) 的超声波探头的图。在本实施方式中,超声波探头,具备超声波收发面 101、103 两个探头的头部。探头的头部 101 是凸出型,探头的头部 103 为直线型。并且,按照将这两个超声波收发面 101、103 覆盖的方式在其上设置有压迫袋 131。通过使液体出入该压迫袋 131,从而使压迫袋 131 膨胀以及收缩,以对压迫对象组织进行压迫。借助管 132 使液体出入该压迫袋 131 的动力,可以采用如上所述的泵,也可以采用注射器等手动进行。由于压迫袋 131 与被检查体 1 的直肠内面接触,因此通过使压迫袋 131 膨胀以及收缩,从而不必使超声波收发面 101、103 相对被检查体的直肠内面移动,便可以对被检查体的直肠内面施加压迫。虽然超声波收发面 101、103 与被检查体 1 的直肠内面之间存在压迫袋 131,但由于压迫袋 131 被液体填满,因此不会妨碍超声波的收发,压迫袋 131 的与被检查体在成像对象方向的直肠内面接触的面,作为超声波收发面发挥功能。并且,压迫袋 131 的与被检查体的直肠内面中成像对象所对向的相反侧的面接触的面,作为支撑面发

挥功能。

[0099] 图 21 是示出图 20 的经直肠型超声波探头所具备的自动压迫结构 22 的变形例的图,图 21(a) 是部分放大图,图 21(b) 是从左侧侧面看图 21(a) 的超声波探头的图,图 21(c) 是从右侧侧面看图 21(a) 的超声波探头的图。在本实施方式中,超声波探头,具备超声波收发面 101、103 这两个探头的头部。探头的头部 101 是凸出型,探头 103 的头部是直线型。并且,按照将包含作为探头的头部的超声波收发面 101 在内的探头的头部的前端部整体覆盖的方式,设置有压迫袋 141。通过使液体出入该压迫袋 141,从而使压迫袋 141 膨胀以及收缩,以对压迫对象组织进行压迫。经由管 142 使液体出入该压迫袋 141 的动力,可以采用上述那样的泵,也可以采用注射器等手动执行。

[0100] 图 22 是示出图 21 的经直肠型超声波探头所具备的自动压迫结构 22 的变形例的图,图 22(a) 是部分放大图,图 22(b) 是从左侧侧面看图 22(a) 的超声波探头的图,图 22(c) 是从右侧侧面看图 22(a) 的超声波探头的图。在本实施方式中,超声波探头,具备超声波收发面 101、103 的两个探头的头部。探头的头部 101 是凸出型,探头的头部 103 是直线型。并且,按照仅将成为探头的头部的超声波收发面 101 的外周部覆盖的方式,设置有环状的压迫袋 151。成为可向环状压迫袋 151 插入探头的头部的前端部的结构。通过使液体出入该压迫袋 151,从而使压迫袋 151 膨胀以及收缩,以对压迫对象组织进行压迫。经由管 152 使液体出入该压迫袋 151 的动力,可以采用上述那样的泵,也可以采用注射器等手动进行。上述虽然对仅在超声波收发面 101 的外周部设置环状压迫袋 151 的例子作了说明,但也可以在超声波收发面 103 的外周部,与超声波收发面 101 一样设置压迫袋以及其结构。通过如此在 2 个超声波收发面的外周部设置压迫袋,可以选择要获得弹性图像的面并对其压迫。并且,通过同时使 2 个压迫袋膨胀,从而在 2 个断面同时得到弹性图像。

[0101] 图 23 是示出图 22 的经直肠型超声波探头所具备的自动压迫结构 22 的变形例的图,图 23(a) 是部分放大图,图 23(b) 是从左侧侧面看图 23(a) 的超声波探头的图,图 23(c) 是从右侧侧面看图 23(a) 的超声波探头的图。在本实施方式中,虽然超声波探头具备超声波收发面 101、103 的 2 个探头的头部,但按照仅将成为探头的头部的超声波收发面 101 的外周部覆盖的方式,设置有环状的压迫袋 151,在环状压迫袋 161 的外侧安装有对压迫袋 161 的膨胀方向进行限制的制动器 165。通过使液体出入该压迫袋 161,将压迫袋 161 的膨胀方向限制在一个方向,因此可以有效对被检查体 1 的直肠内面施加压迫。这时,制动器 165 的表面,成为与被检查体 1 的直肠内面中成像对象所对向的相反侧的面接触的支撑面。经由管 162、163 使液体出入该压迫袋 161 的动力,可以采用上述这样的泵,也可以采用注射器等手动进行。

[0102] 图 24 ~ 图 28 是示出使液体出入上述压迫袋的动力变形例的图。在上述实施方式中,虽然针对采用马达结构或泵等机械动力作为动力的情况作了说明,但在此,作为其变形例,可以采用即使一只手也能容易地操作液体的出入的手动操作结构。例如,使用水枪的触发器或握力计的保持部这样的手动可操作的结构作为动力源。

[0103] 图 24 是示出应用水枪的触发器部分作为使液体出入压迫袋的动力源的图。该水枪部分相对超声波探头分离设置。水枪 170 的触发器部 171 连接有活塞杆 172 的端部,通过用手操作触发器部 171,使注射器 173 的活塞出入,以控制液体出入压迫袋 161。另外,此时,由于向压迫袋 161 送出的液体的反作用力被传递给触发器部 171,因此手上可以感到压

迫的程度（压迫袋 161 内的压力），可以实现灵敏的压迫操作。另外，在图 24 中，虽然以图 23 的压迫袋 161 为例作了说明，但上述各种压迫袋中也同样可以应用。

[0104] 图 25 表示图 24 的变形例，在相同的水枪的触发器部分与超声波探头一体化设置，作为使液体出入压迫袋的动力源。触发器部 181 以可以自由旋转的方式设置在探头把持部 81 上，将注射器 183 设置在探头的头部的的外周部。触发器部 181 与活塞杆 182 的端部连接，通过用手操作触发器部 181，使注射器 183 的活塞出入，以控制液体出入压迫袋 161。

[0105] 图 26 表示图 25 的变形例，代替水枪的触发器部，在超声波探头上一体化设置握力计的保持部这样的结构，将其作为使液体出入压迫袋的动力源。将作用面积比图 24 以及图 25 的注射器更大的注射器 193 设置在探头把持部 81 的侧面，在活塞杆 192 的端部设置有把持部 191，该把持部 191 具有通过手指可进行压迫操作的握力计的保持部这样的结构。在保持探头把持部 81 的同时向该把持部 191 作用手指的握力，从而使注射器 193 的活塞出入，以控制液体出入压迫袋 161。

[0106] 图 27 表示图 26 的变形例，省略从注射器 193 至压迫袋 161 为止的管，而利用原本附在超声波探头中并内置于探头的柄中的导管 200。另外，虽然在图 27 中设置有管以便连接超声波探头的前端部分的导管 200 与压迫袋 161 之间，但也可以是在超声波探头内部使导管弯曲且可与压迫袋 161 直接连接的结构。

[0107] 图 28 表示图 24 的变形例，代替可由手指操作的水枪 170，使用可用脚操作的脚踏式动力源。该脚踏式动力源 210，相对超声波探头分离设置，由于可以用脚操作，因此存在能自由使用双手的优点。脚踏式动力源 210，在踏板部 211 上连接有活塞杆 212 的端部，通过用脚操作踏板部 211，从而使注射器 213 的活塞出入，以控制液体出入压迫袋 161。另外，这时，由于向压迫袋 161 送出的液体的反作用力被传递向踏板部 211，因此脚能感到压迫的程度（压迫袋 161 内的压力），可以实现灵敏的压迫操作。并且，也可以在用于防止过分踩踏踏板部 211 的踏板部 211 的旋转可动部，设置防止踩踏用的制动器。

[0108] 另外，在图 24～图 28 的实施方式中，虽然以压迫袋 161 为例作了说明，但也可以同样应用于上述各种压迫袋中。在上述实施方式中，虽然针对汽缸操作部固定在探头上或与超声波探头分离的情况作了说明，然而也可以是附着式的可以装卸的形式，只要能够容易地由保持超声波探头的手进行汽缸的操作即可。在如此所测量的水压处于某个阈值以上时，通过图像显示或声音等反馈其危险性等警报。

[0109] 如上所述，根据本实施方式，实现一种不依赖于手艺的再现性高的图像诊断，可以均匀且广角地压迫对象并可以避免由非压迫导致的误诊，反馈压迫的强度，具有可以进行安全的诊断的效果。

[0110] 在上述体内插入型超声波探头中，通过在超声波收发面 101 的周围设置图 7 中所说明的压力传感器，从而可以构成测量被检查体 1 所受到的来自压迫面的压力并输出压力数据的压力测量部 21（参照图 1）。压力测量部 21，通过测量自动压迫结构 22 的驱动结构所承受的负载，并基于该负载计算出被检查体所受到的来自压迫面的压力，从而可以得出压力数据。

[0111] 在自动压迫结构 22 具备压迫袋以及管时，压力测量部 21，通过测量压迫袋或者管的内压可以得到压力数据。针对通过压力测量部 21 测量被检查体 1 的表皮所受到的压力，并利用该压力数据控制自动压迫结构 22 的动作的实施方式进行说明。即，压力测量部 21，

通过测量压迫袋的液体压力来测量对被检查体 1 的表皮施加了什么程度的压力。如此在任意时相测定压迫板 101 与被检查体 1 的表皮之间的压力,并将该压力数据向自动压迫结构 22 和失真以及弹性模量运算部 23 输出。即,本实施方式中的自动压迫结构 22,获得由压力测量部 21 所测量的压力数据,并根据压力数据控制自动压迫结构 22 的压迫动作。

[0112] 针对如图 1 所示连结自动压迫结构 22 与压力测量部 21 并控制其动作的情况进行说明。作为上述自动压迫结构 22 的一例,虽然显示了使用马达结构 41 所产生的驱动力的例子,但也可以基于通过测量压迫袋内的液体压力所得到的压力数据而控制自动压迫结构 22 的马达控制部。该马达控制部,按照将与所测量的压力数据对应的马达控制信号向马达结构 41 输出并使马达结构 41 执行所希望的压迫动作的方式,进行控制。

[0113] 如本实施方式所示,通过采用自动压迫结构 22,在压力测量部 21 测得处于某基准以上的很大的压力的时刻,可以停止自动压迫结构 22 的动作,不会过分压迫被检查体。并且,在弹性图像的成像中,存在得到高画质的弹性图像的压力范围,在以超过上限值的压力或者不足下限值的压力进行压迫时,弹性图像产生紊乱,这是公知的。

[0114] 根据本实施方式的自动压迫结构 22,在某个连续的加压过程中,在压力测量部 21 测到处于某个阈值以上的大压力的时刻,控制自动压迫结构 22 的动作,以从加压过程向连续的减压过程切换,相反,在某个连续的减压过程中,在压力测量部 21 测到某个阈值以下的较小的压力的时刻,可以控制自动压迫结构 22 的动作,以从减压过程向连续的加压过程切换,通过重复该动作,可以始终维持适当的压迫状态。由此,在有限的成像时间内,可以有效获得高画质的弹性图像。

[0115] 在上述实施方式中,在注射器的一个冲程(stroke)所流入流出的液体量,是可以自由调整的。并且,在体内插入型超声波探头中,在执行机构使探头把持部 81 与超声波收发面 101 之间的距离改变时,即使支撑面与被检查体的成像对象所对向的相反侧的面没有接触,也可以对被检查体施加压迫。

[0116] 通过采用上述实施方式那样的自动压迫结构 22,从而可以自动地以所希望的恒定速度在恒定方向上对被检查体施加压迫,在任意时刻都可以获得高画质的弹性图像数据。进而,可以保持压迫动作的再现性。

[0117] 本实施方式的自动压迫结构,获得由超声波接收信号帧数据选择部 19 所选择的 1 组超声波接收信号帧数据 N、X 之间的周期信息,根据该周期控制自动压迫结构 22 的压迫动作。以下,说明该动作的一例。

[0118] 接着,针对按照以下方式构成的超声波成像装置的动作进行说明。首先,根据超声波收发控制,通过发送电路 12 对与被检查体的体表面接触的超声波探头 10 施加高电压电脉冲以打出超声波,由超声波探头 10 接收来自成像对象部位的反射回波信号。接着,该接收信号,在向接收电路 13 输入并进行前置放大之后,向调相加法电路 14 输入。然后,通过该调相加法电路 14 使相位一致的接收信号,在接收由接下来的信号处理部 15 进行压缩、检波等的信号处理之后,向黑白扫描转换器 16 输入。在该黑白扫描转换器 16 中,进行接收信号的 A/D 变换,并且作为时间序列上连续的多个断层图像数据,存储在内部的多个帧存储器中。

[0119] 为了采用具备自动压迫结构 22 的超声波探头 10 进行被检查体组织内部所关心的部位的弹性评价,通过采用由自动压迫结构 22 自动设定的适当的压迫方法,一边压迫被

检查体一边将超声波探头 10 与被检查体的体表面接触,从调相加法电路 14 输出连续的超声波接收信号帧数据。从调相加法电路 14 输出的连续的超声波接收信号帧数据,被依次存储在超声波接收信号帧数据选择部 19 中,通过超声波接收信号帧数据选择部 19,从该超声波接收信号帧数据中选择时间序列上连续的多个超声波接收信号帧数据,并向位移测量部 210 输入,求出一维或者二维的位移分布 ($\Delta L_{i,j}$)。就位移分布的计算而言,作为上述移动矢量的检测法,通过例如模块·匹配法进行计算,当然,即使不是特别采用该方法也是可以的,也可以是一般采用的计算 2 个图像数据在同一区域的自相关来计算位移。并且,将在超声波接收信号帧数据选择部中所选择的一组超声波接收信号帧数据之间的周期信息向自动压迫结构 22 输出,根据该周期信息对自动压迫结构 22 的压迫动作进行最佳化。另一方面,在压力测量部 21 中,测量通过压力传感器向体表面施加的压力,将该压力信息从压力测量部 21 向失真以及弹性模量运算部 23 以及自动压迫结构 22 送出,通过根据该压力信息控制自动压迫结构 22 的压迫动作于最佳,从而能够高效且安全地进行被测者的弹性图像诊断。

[0120] 接着,将从位移测量部 20 以及压力测量部 21 输出的位移 ($\Delta L_{i,j}$) 以及压力 ($\Delta P_{i,j}$) 的各个测量信号,向失真以及弹性模量运算部 23 输入。失真以及弹性模量运算部 23,通过对位移分布 ($\Delta L_{i,j}$) 进行空间微分 ($\Delta L_{i,j}/\Delta X$),计算失真量分布 ($\epsilon_{i,j}$)。尤其是,弹性模量中的杨氏模量 $Y_{mi,j}$ 通过下式计算。

$$[0121] \quad Y_{mi,j} = (\Delta P_{i,j}) / (\Delta L_{i,j} / \Delta X)$$

[0122] 基于如此求出的弹性模量 $Y_{mi,j}$,求出各点的弹性模量,连续得到二维的弹性图像数据。

[0123] 如此求出的弹性帧数据,接着向彩色扫描转换器 25 或者黑白扫描转换器 16 输入,并变换成色调信息或者黑白亮度信息。之后,经由切换加法器 17 将黑白断层图像与彩色弹性图像相加合成,或者不将黑白断层图像与彩色弹性图像相加而向图像显示器 18 输出,在一个画面重叠黑白断层图像与彩色弹性图像并显示。或者,还可以通过双画面显示在同一画面上同时显示黑白断层图像与黑白弹性图像。并且,黑白断层图像并非特别仅限于一般的 B 像,也可以采用选择接收信号的高次谐波成分并进行图像化的组织谐波 (tissue harmonic) 断层图像。另外,同样地,也可以显示组织多普勒 (tissue Doppler) 像代替黑白断层图像,此外,还可以从各种组合中选择在双画面显示的图像。

[0124] 另外,关于上述弹性图像的形成,虽然就求出上述生物体组织的失真或者杨氏模量 Y_m 并生成弹性图像数据的例子作了说明,但本发明并非限于此,也可以采用例如刚性参数 β 、压弹性系数 E_p 、增量弹性系数 E_{inc} 等其它参数运算弹性模量 (参照专利文献 1)。

[0125] 另外,上述实施方式,作为体内插入型超声波探头,也同样可以应用于经直肠超声波探头、经食道超声波探头、血管内超声波探头等任意的体内插入型超声波探头中。

[0126] 如上所述通过本实施方式的超声波成像装置,可以容易且安全地获得不依赖于检查者的再现性高的高画质弹性图像。并且,通过本实施方式的超声波成像装置,可以在任意时刻高分辨率且稳定地描绘弹性图像,并且实现用在视觉上的动态图像表现以往医生尝试的触诊应答的机构,从而可以提供一种保持超声波诊断的实时性、方便性的在临床上有用的超声波成像装置。

[0127] 以上,虽然参照附图针对本发明中的超声波成像装置的适当的实施方式作了说

明,但本发明并非限定于这些例子。对于本技术领域的人员来说,在本申请公开的技术思想范围内,只要是显而易见的各种变更例或者修正例,则当然都属于本发明的技术范围内。

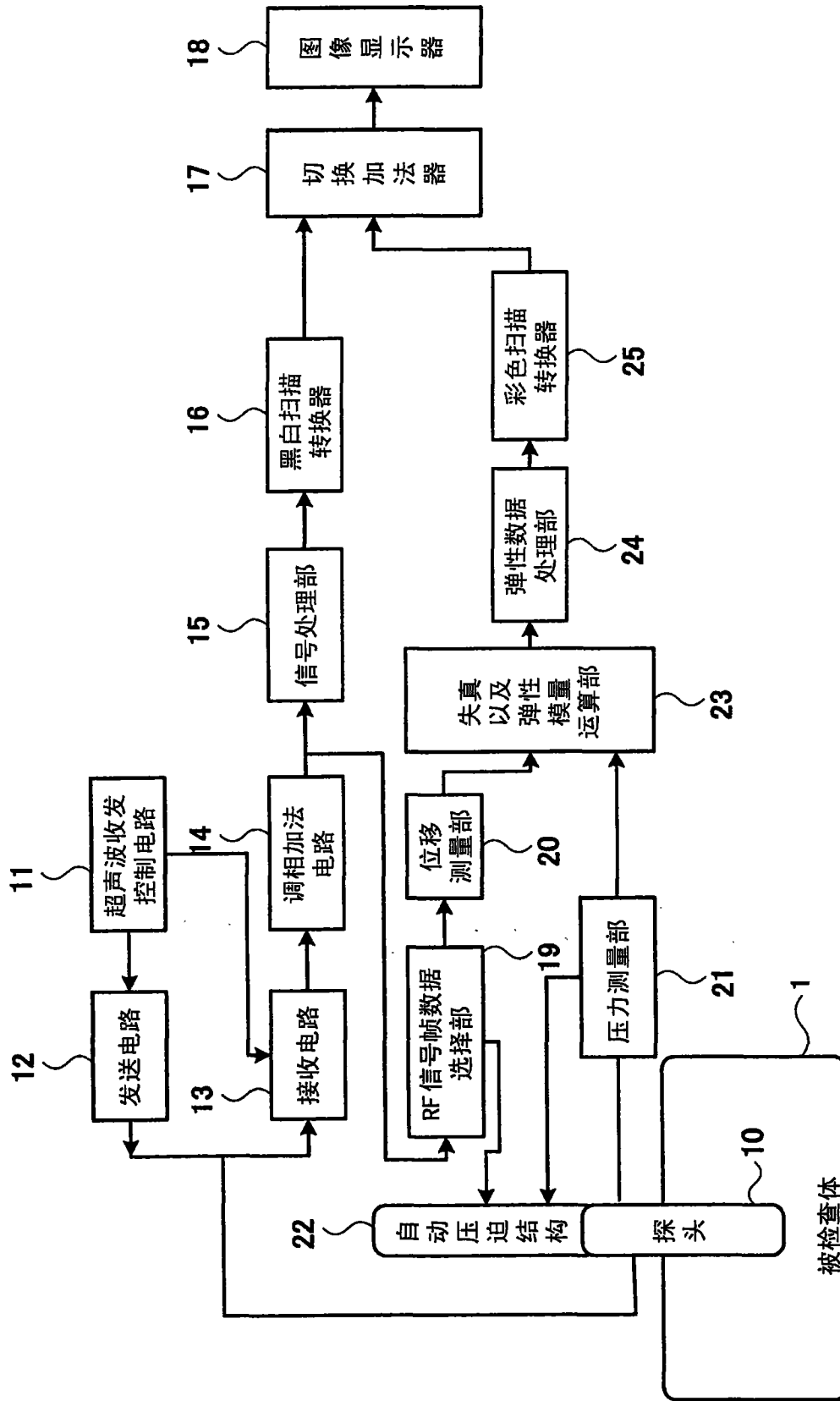


图 1

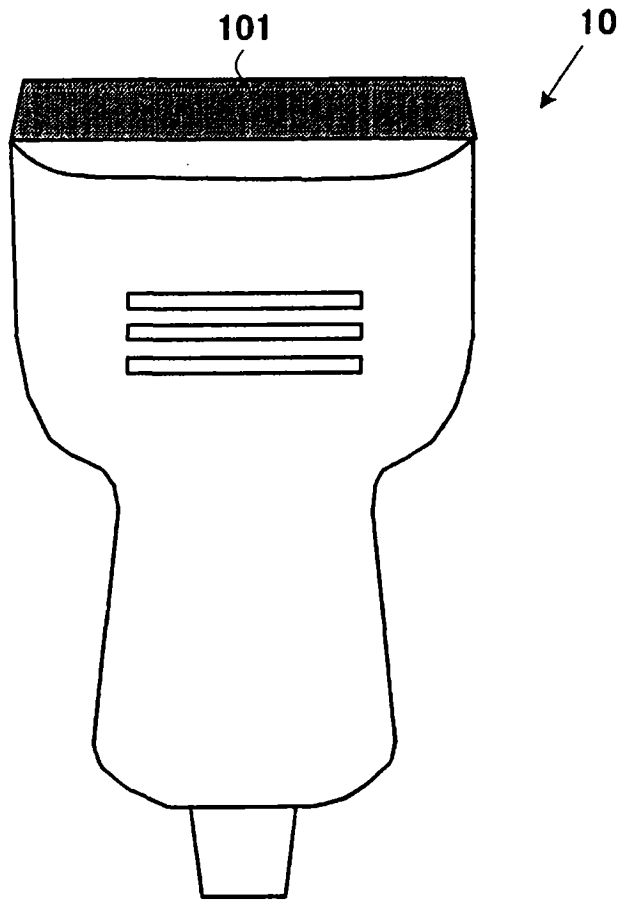


图 2



图 3

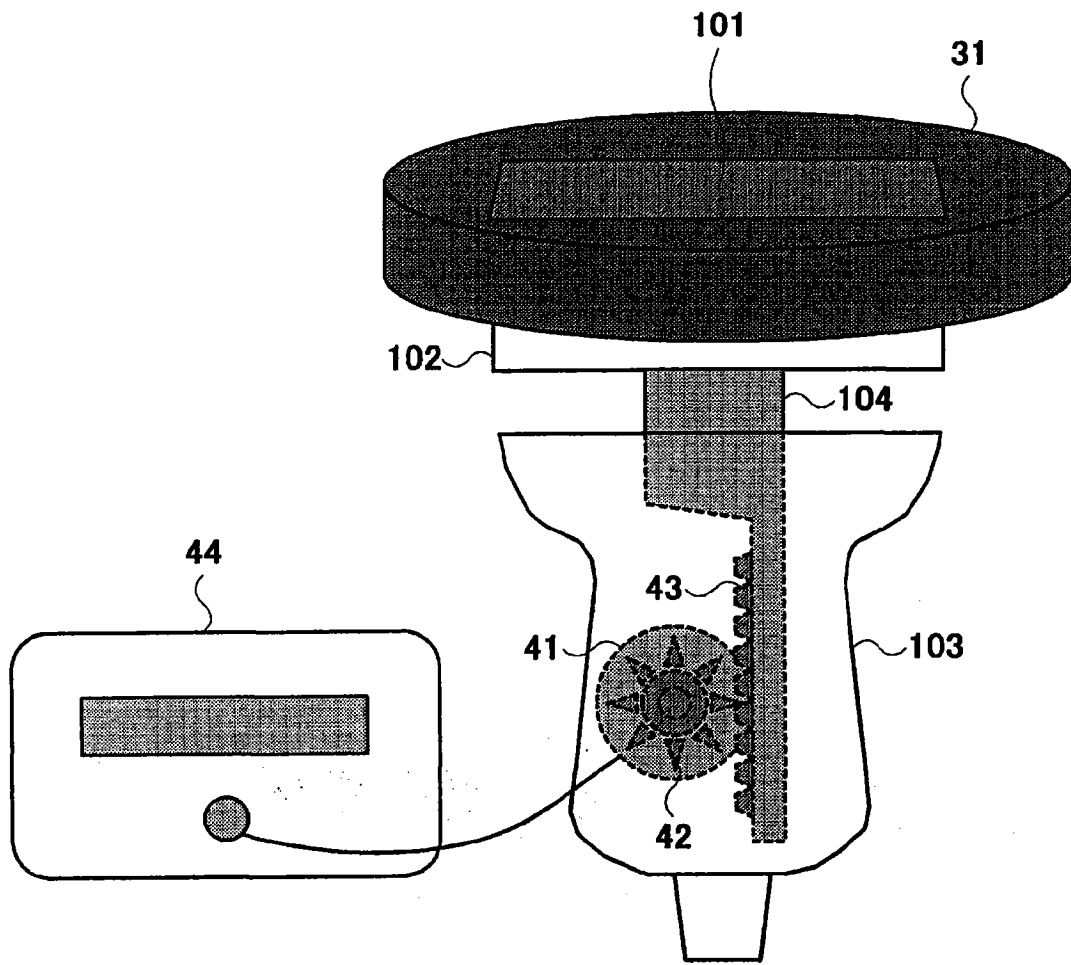


图 4

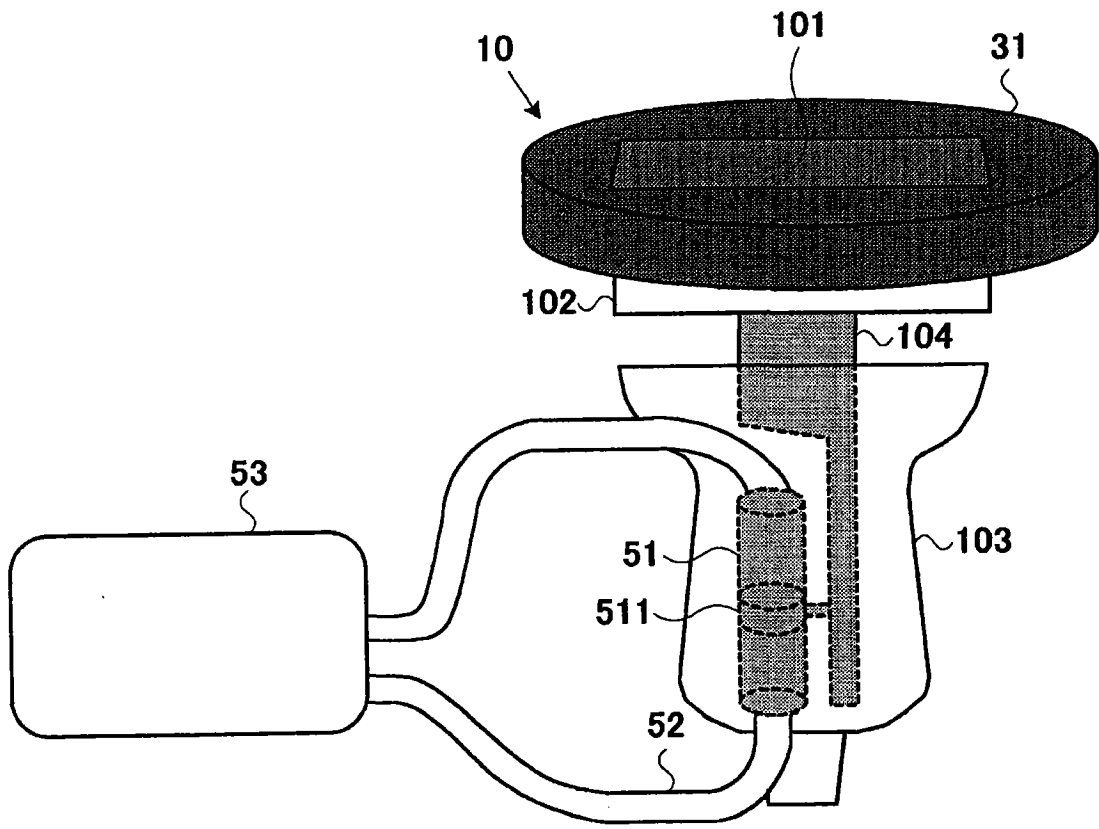


图 5

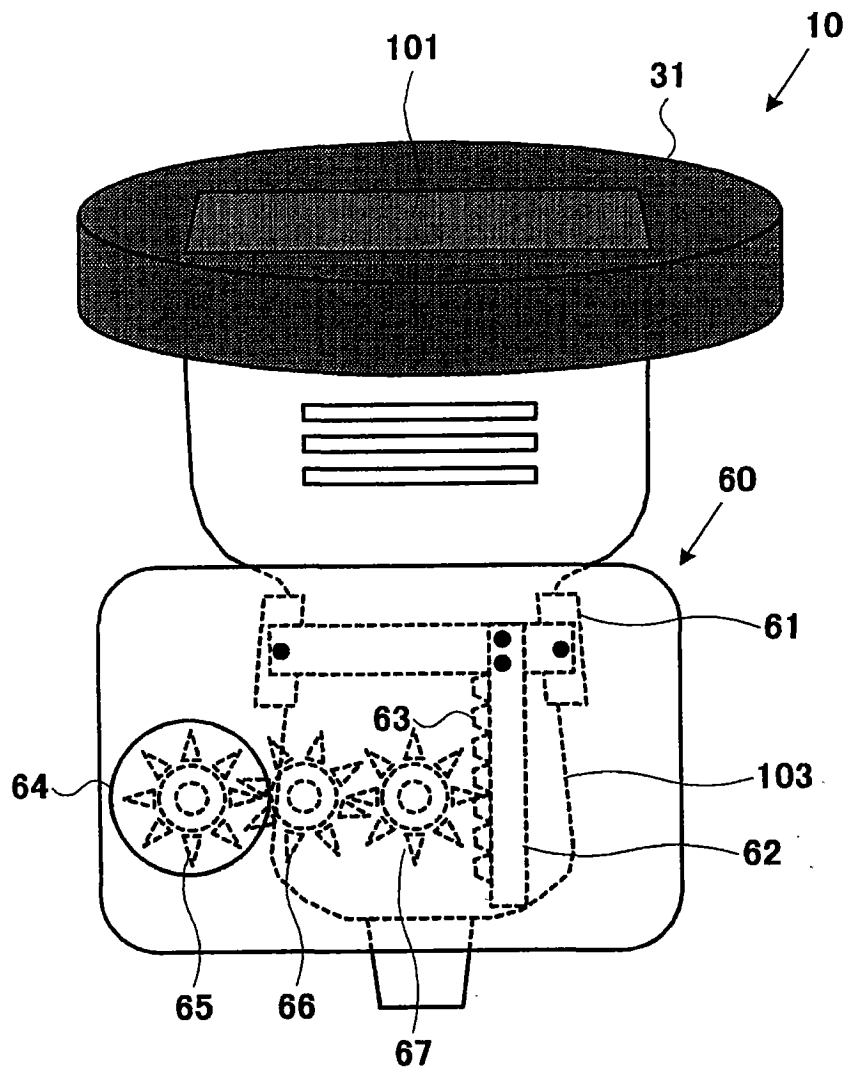


图 6

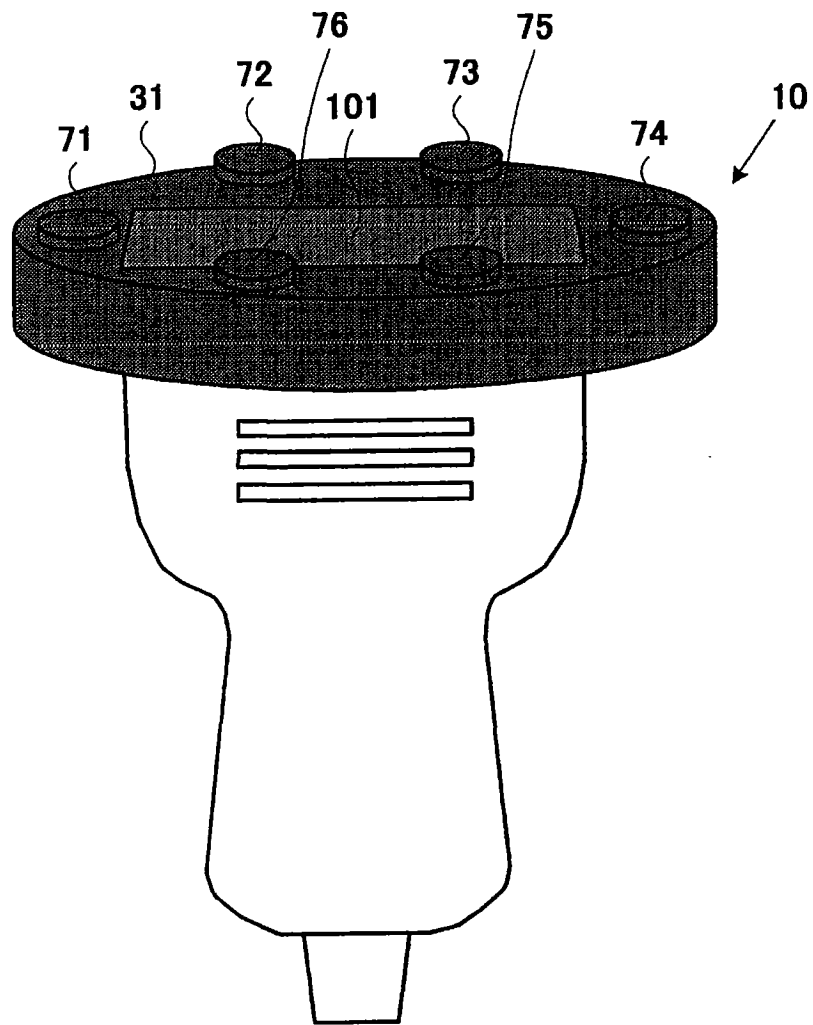


图 7

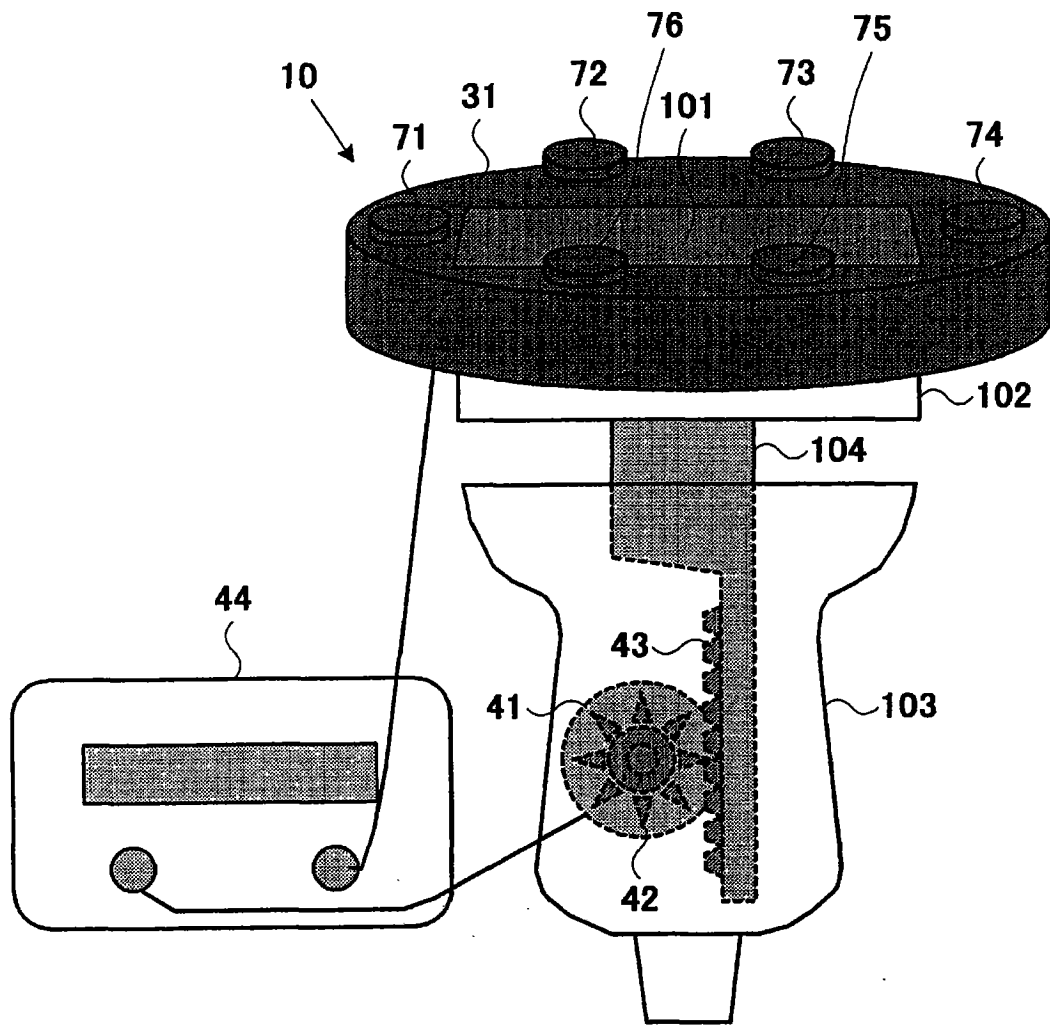


图 8

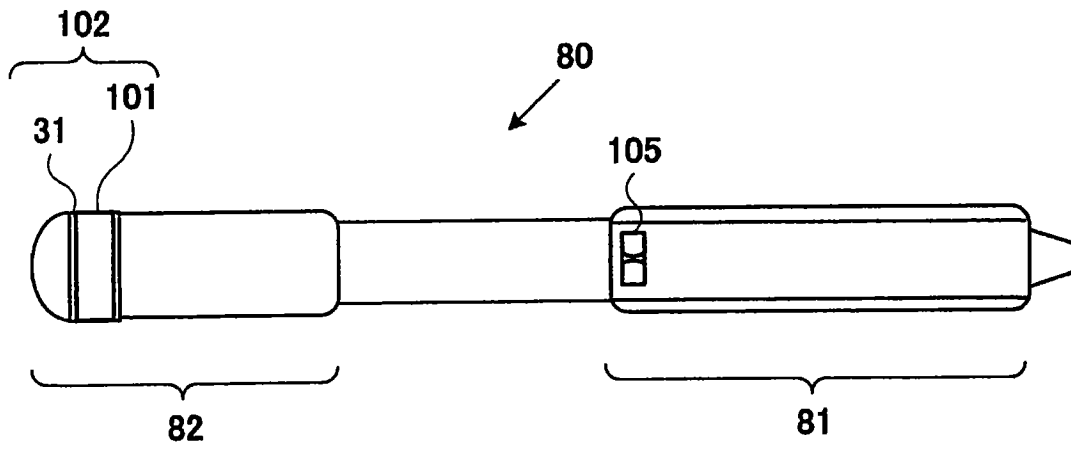


图 9

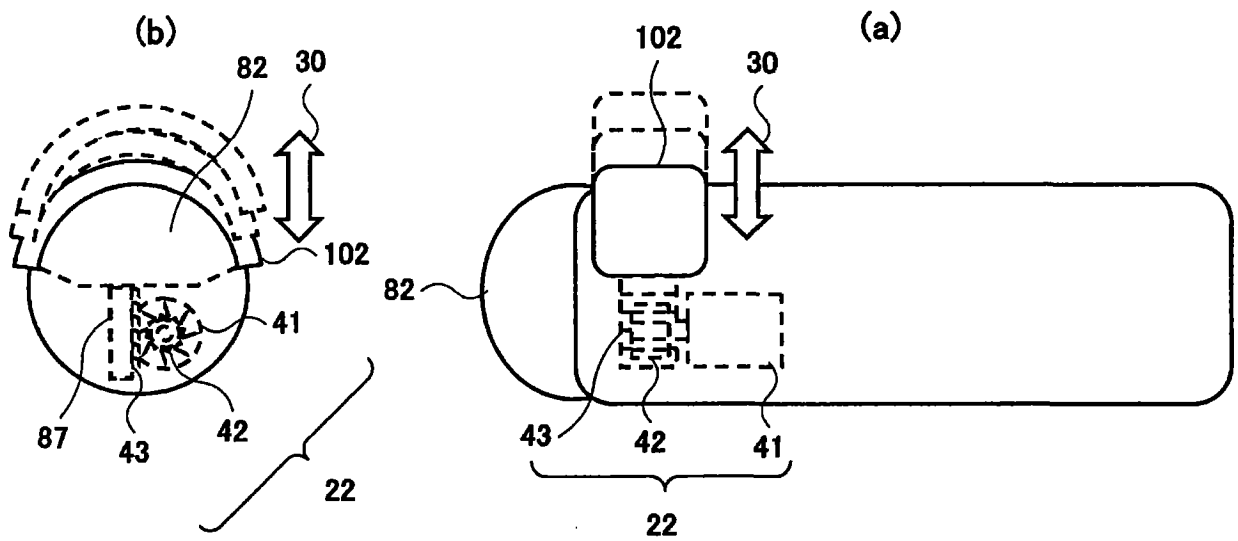


图 10

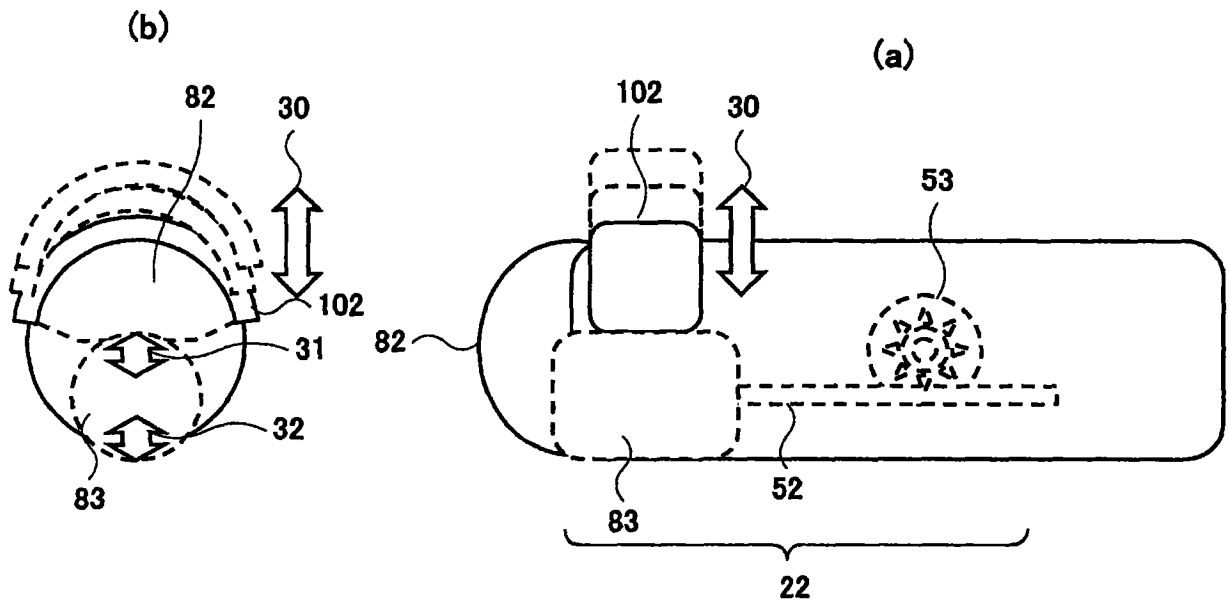


图 11

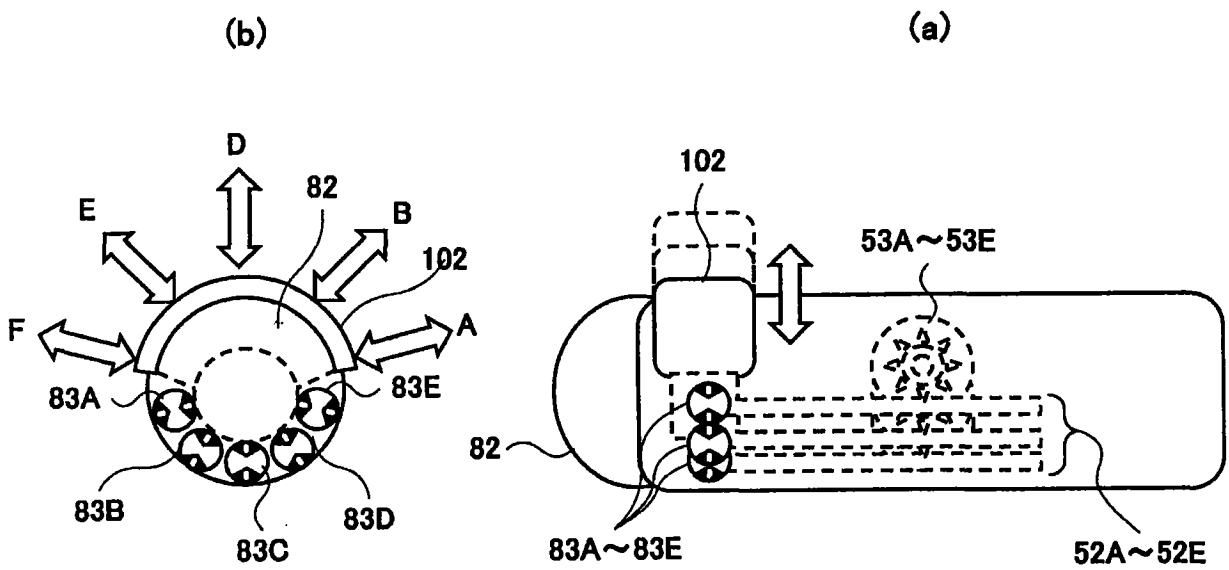


图 12

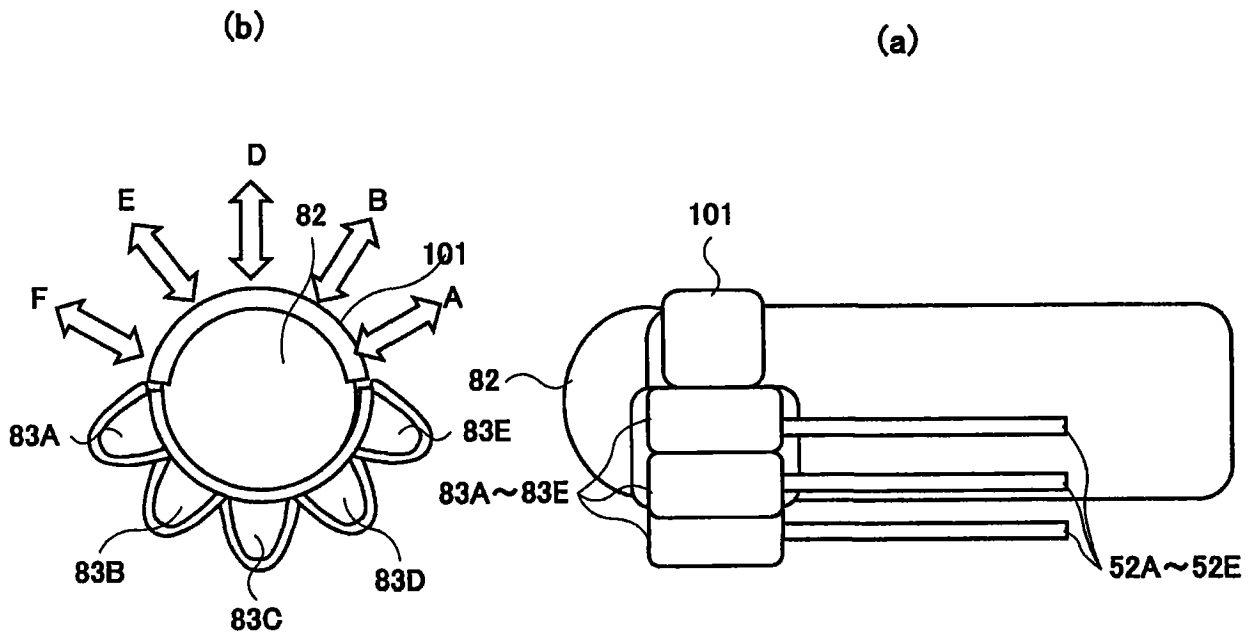


图 13

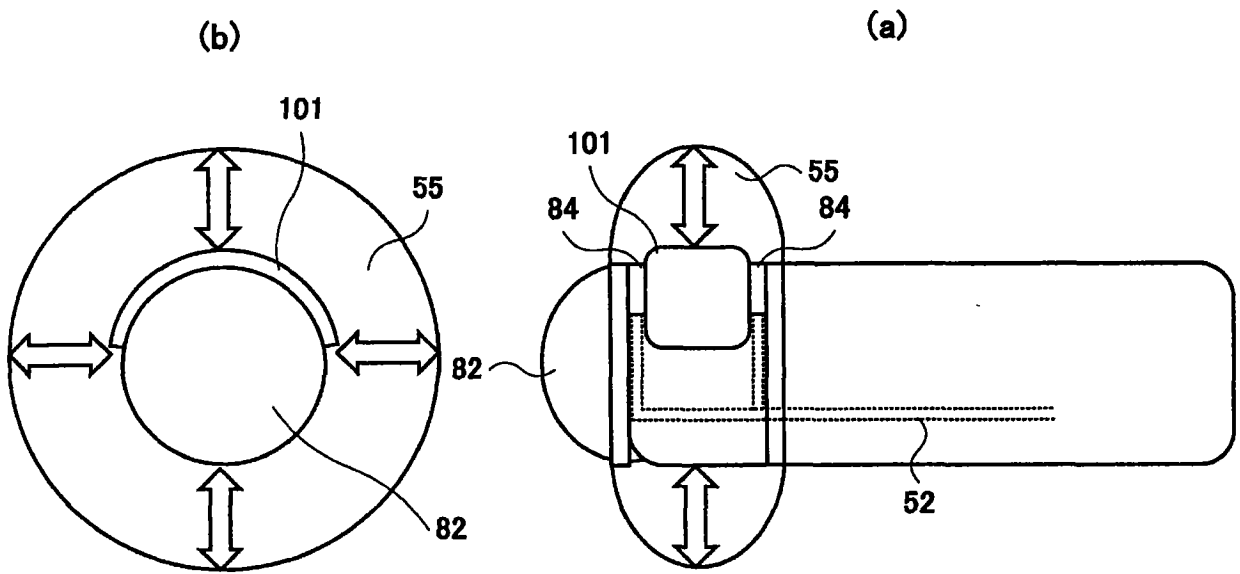


图 14

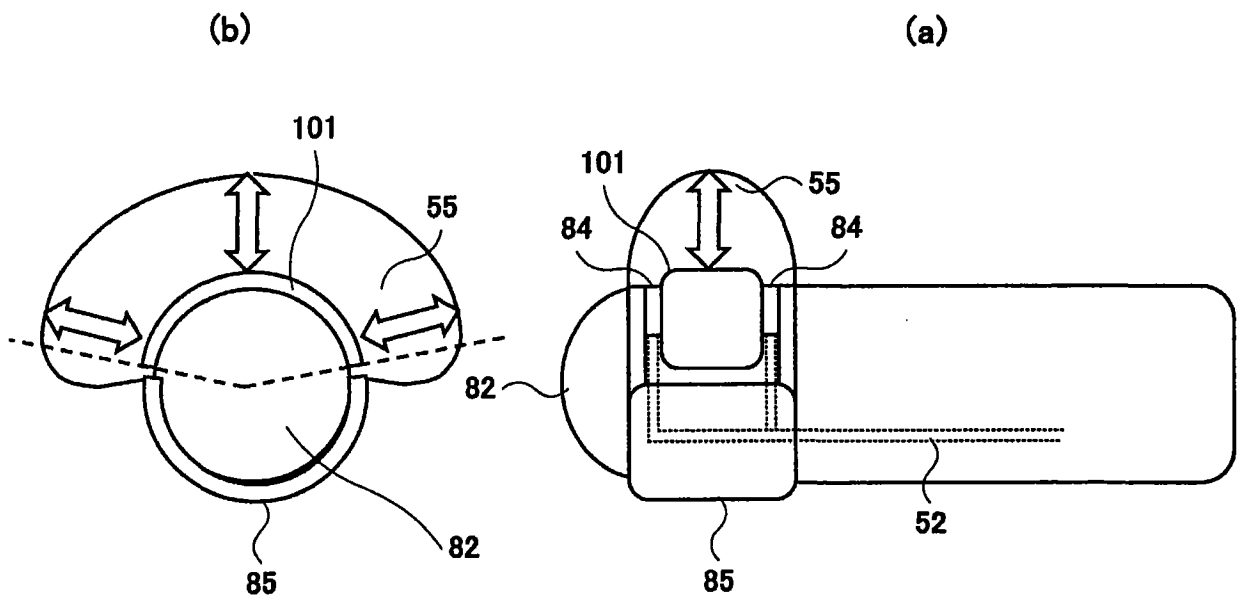


图 15

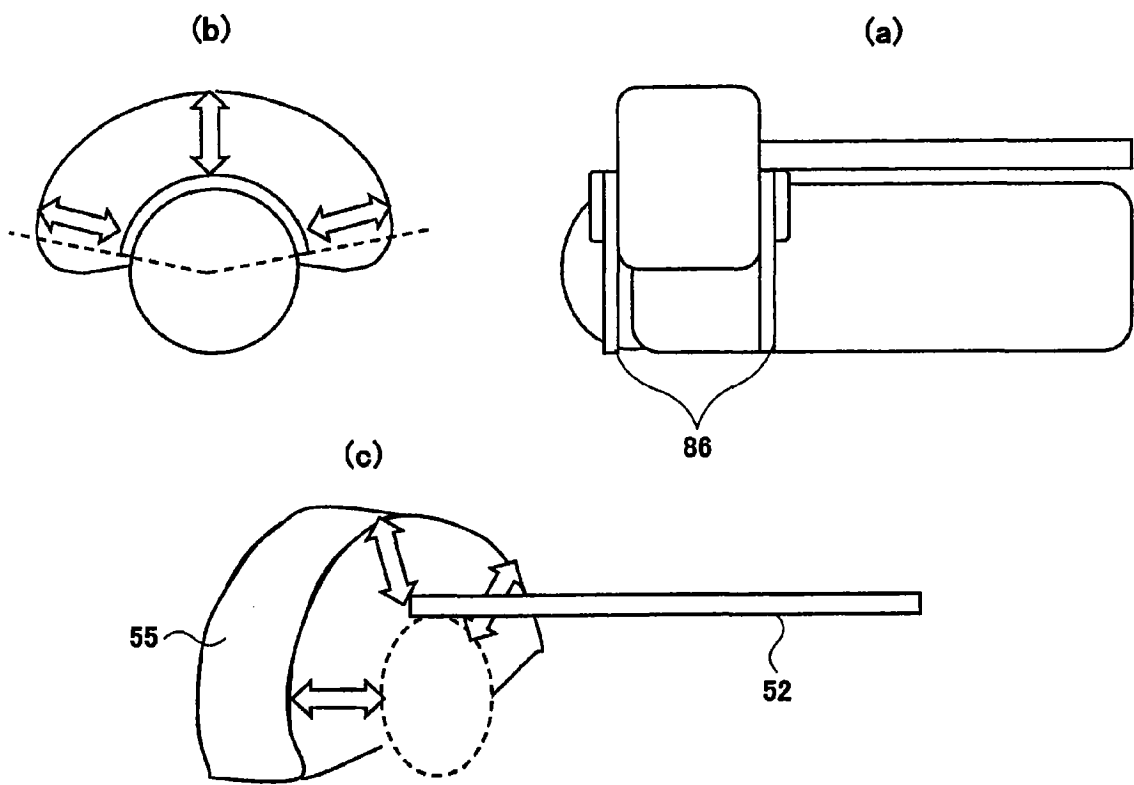


图 16

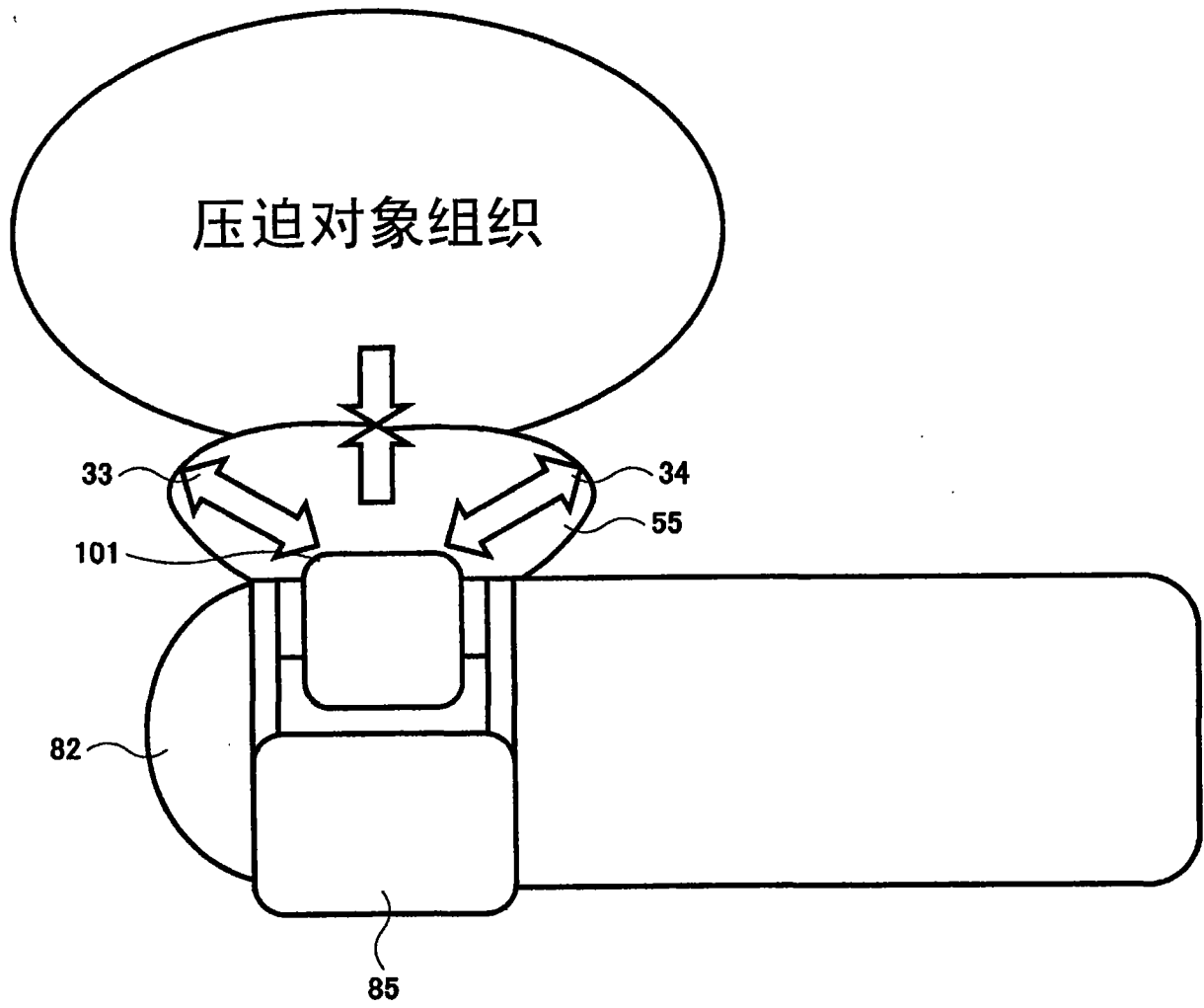


图 17

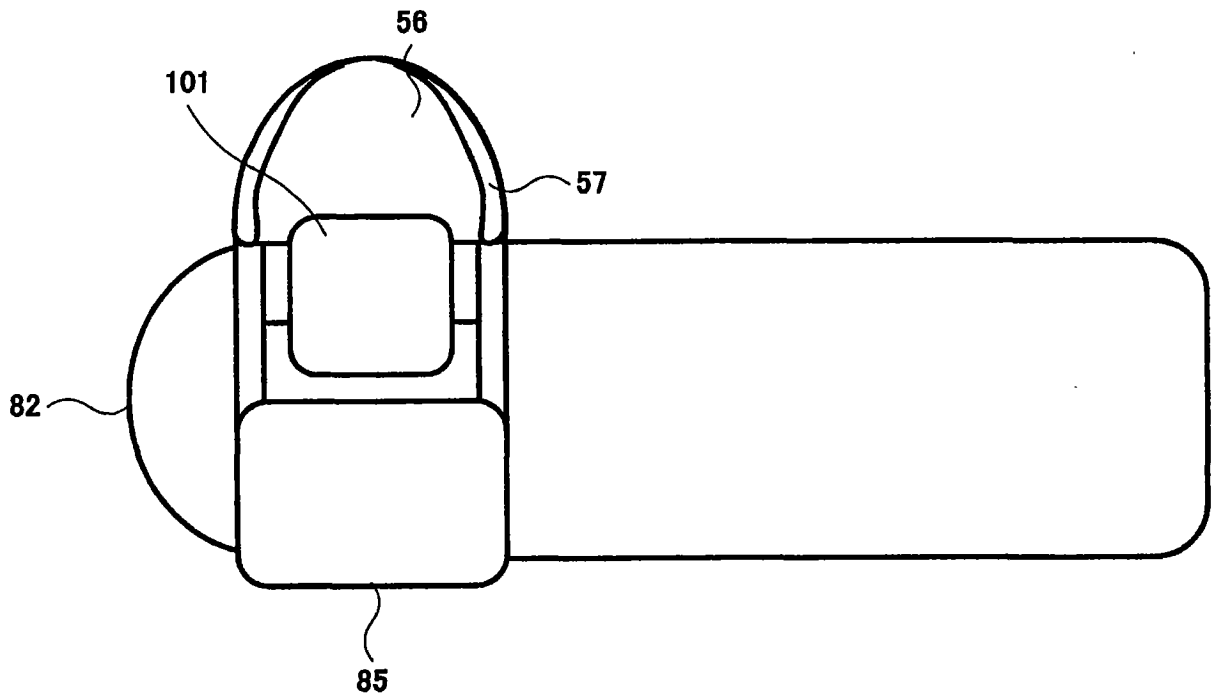


图 18

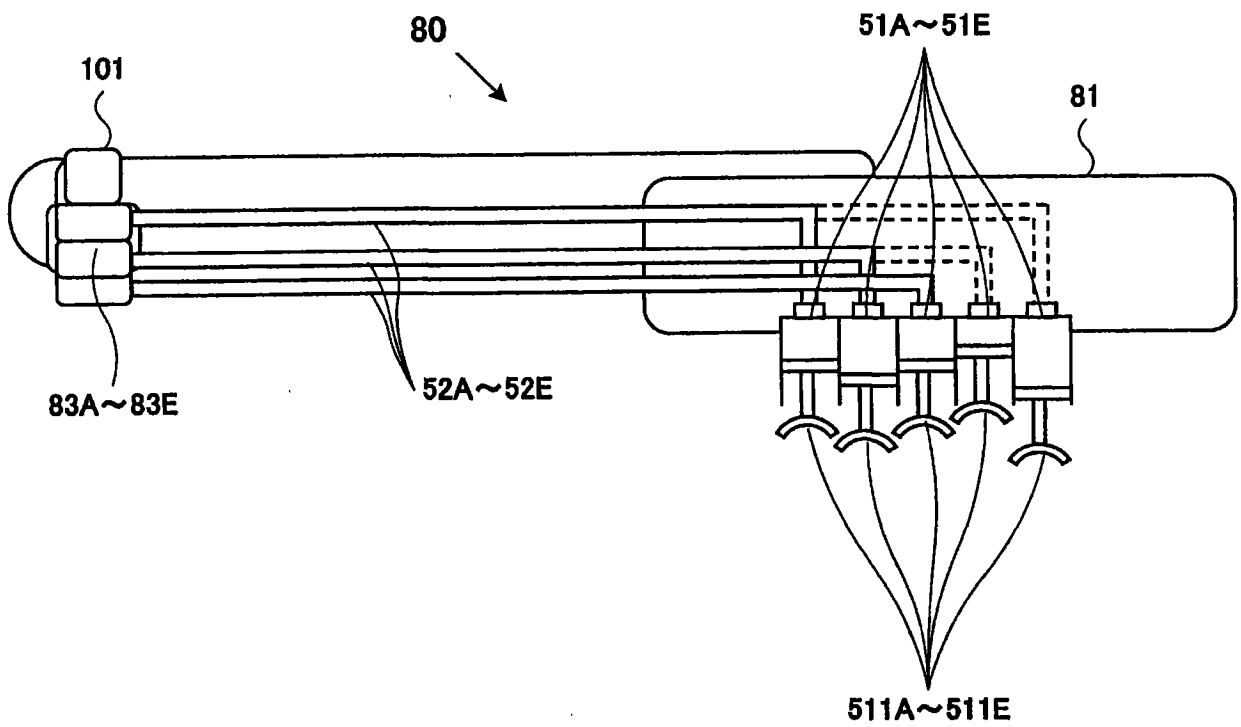


图 19

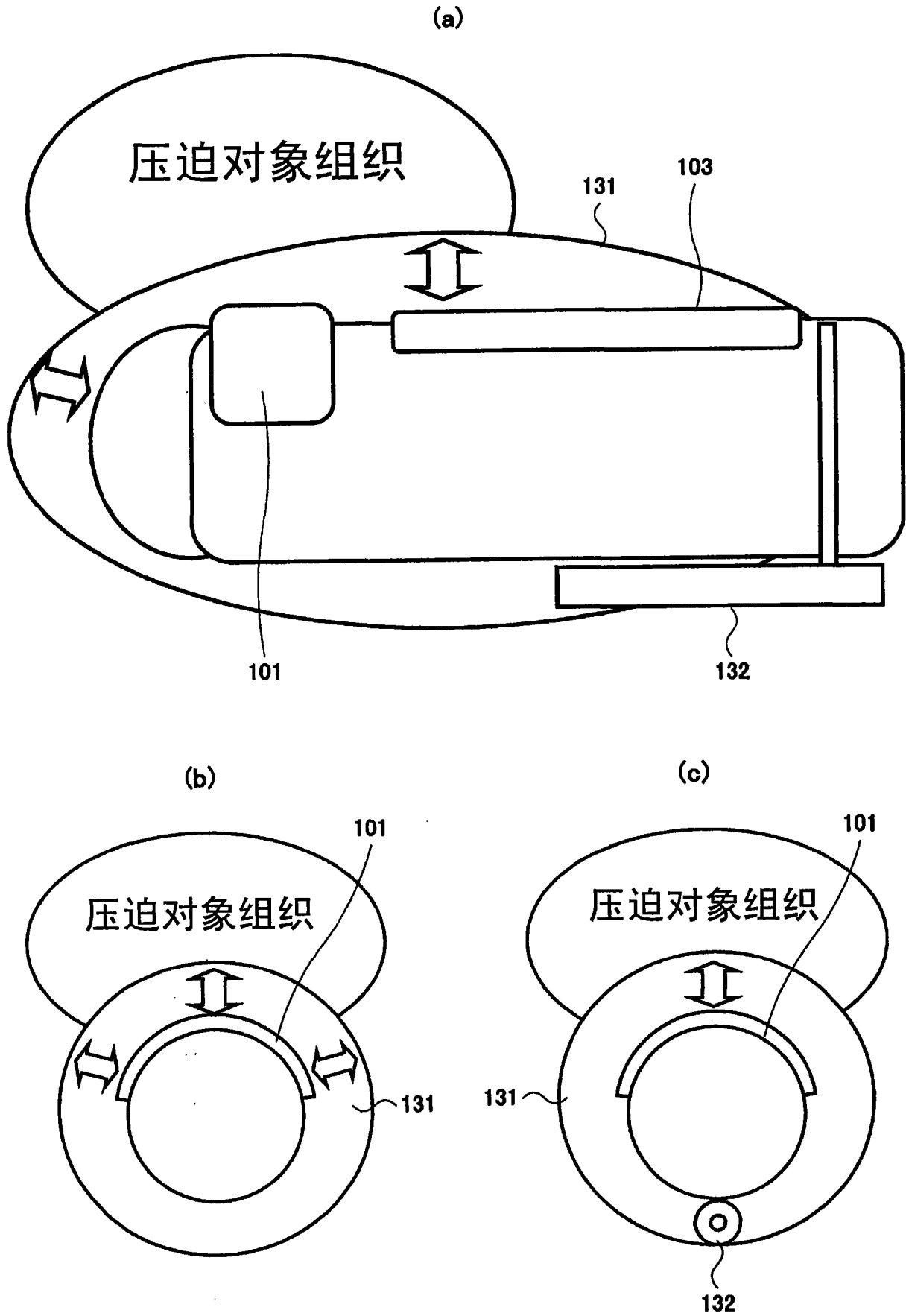


图 20

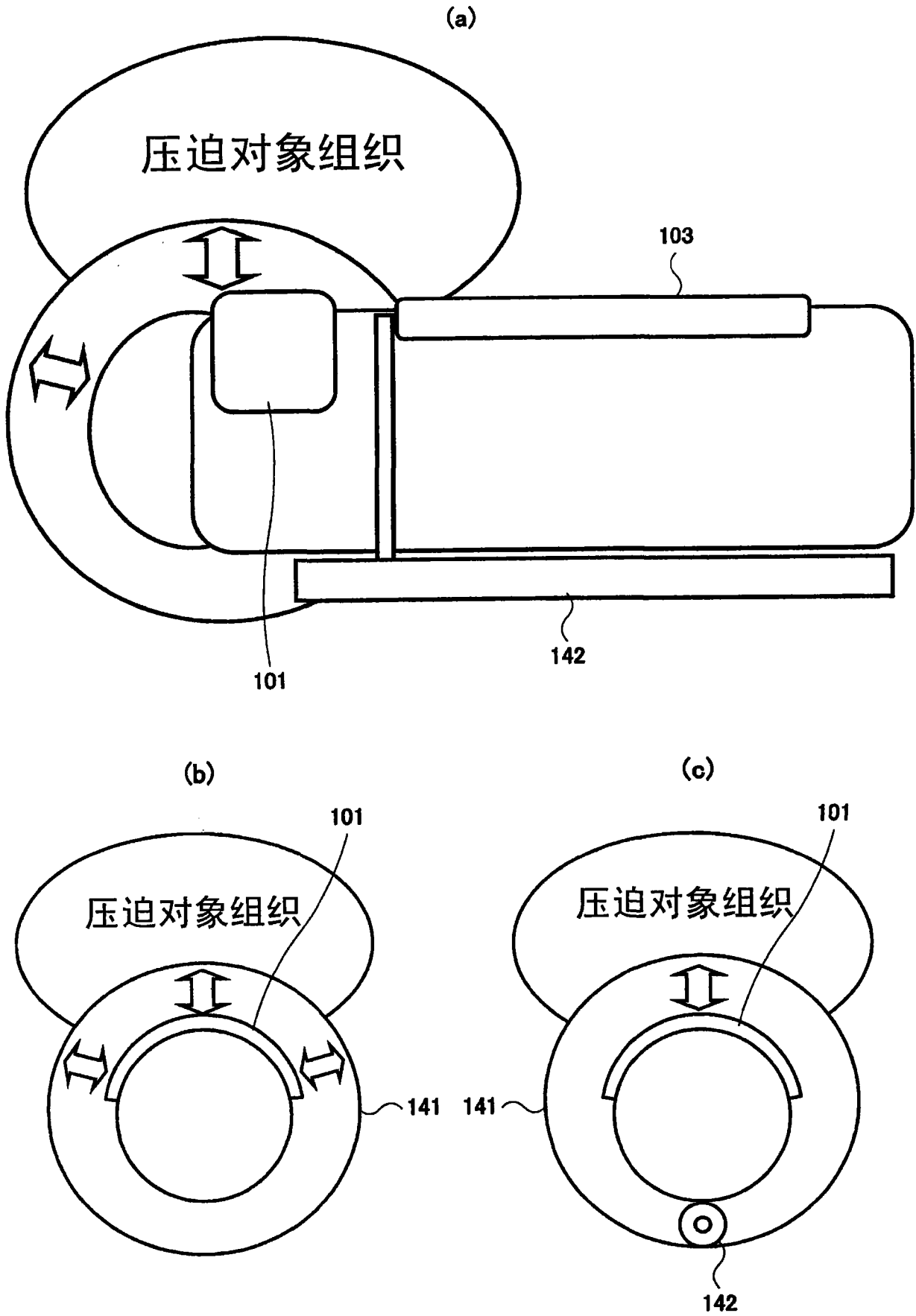


图 21

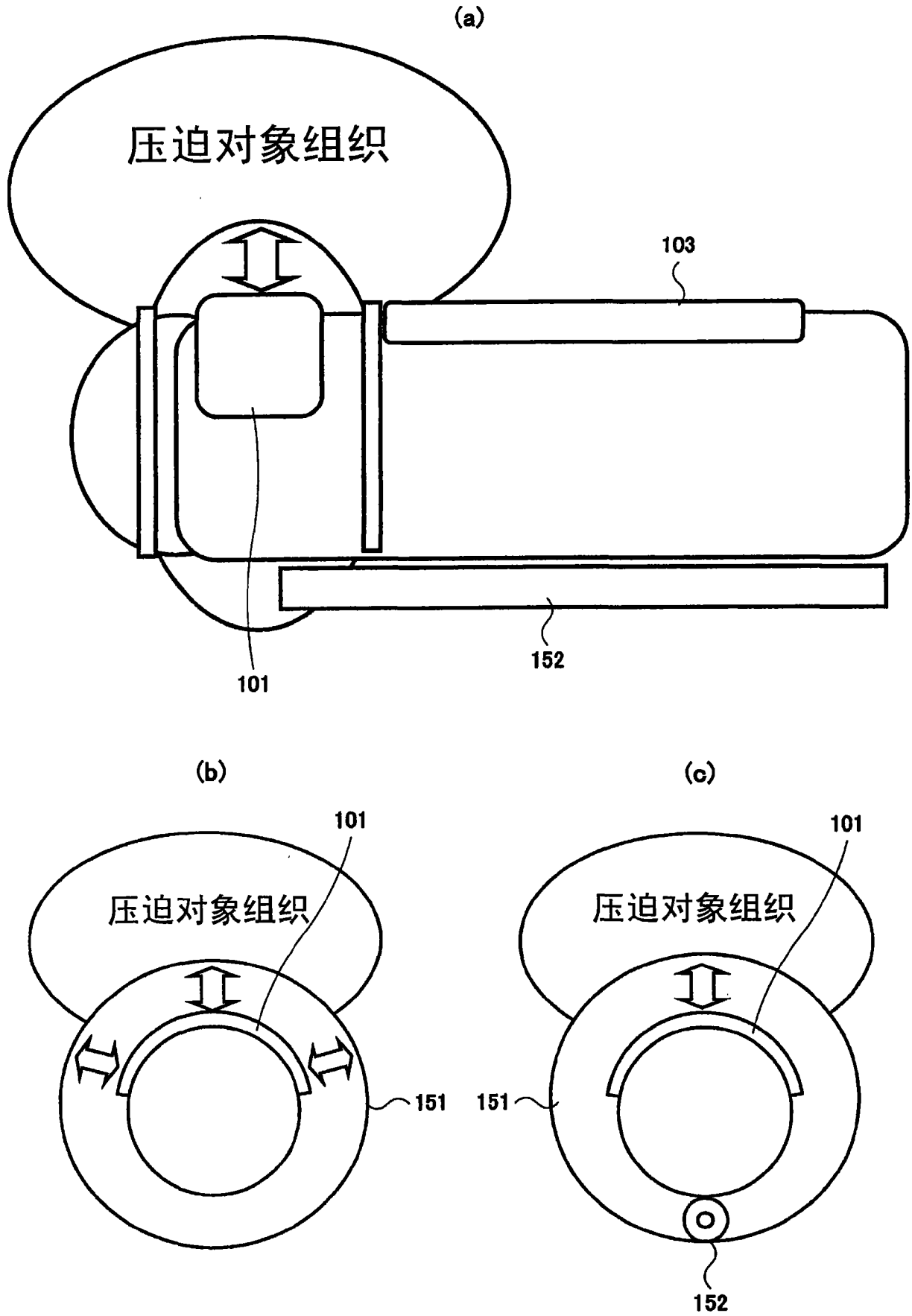


图 22

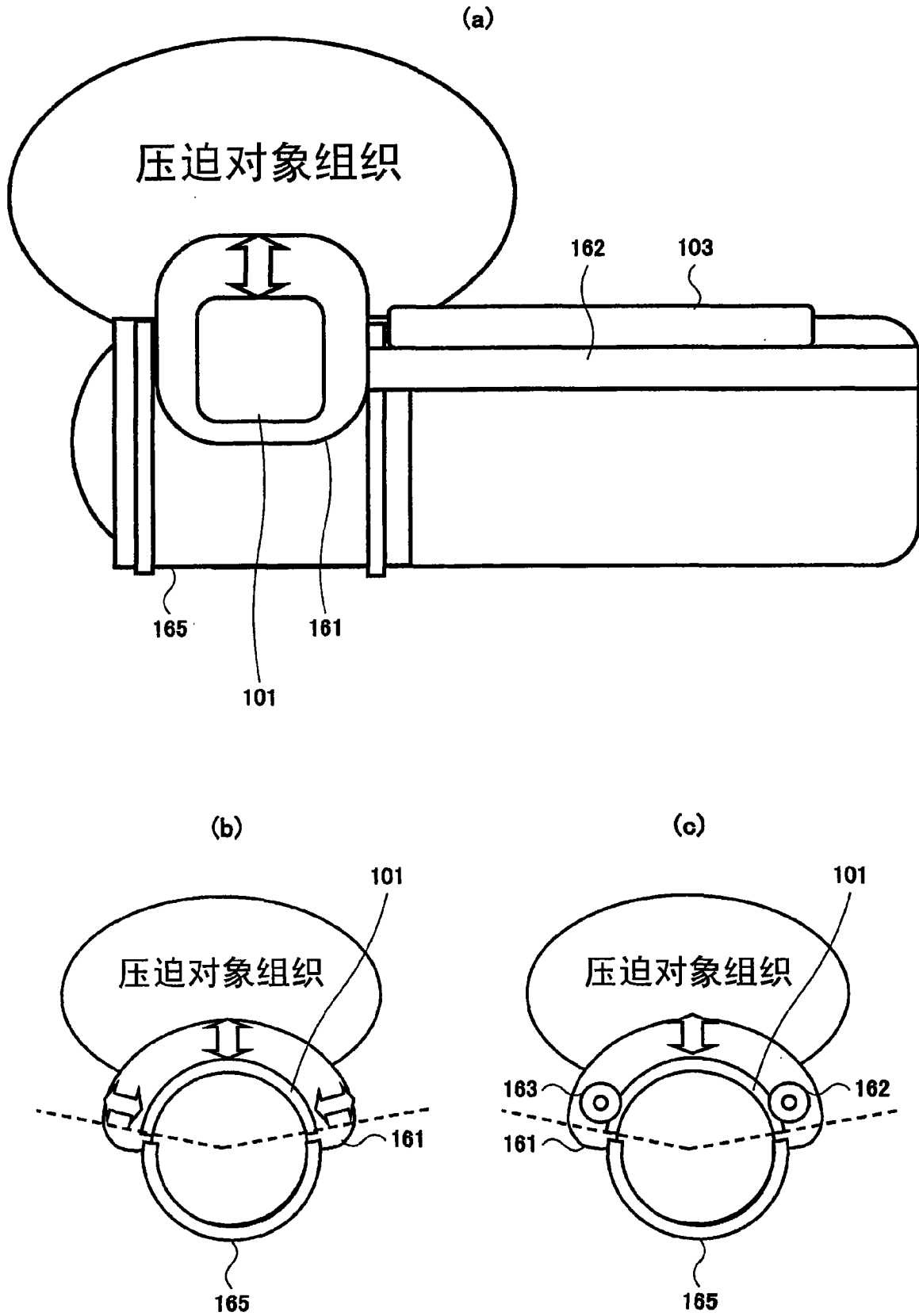


图 23

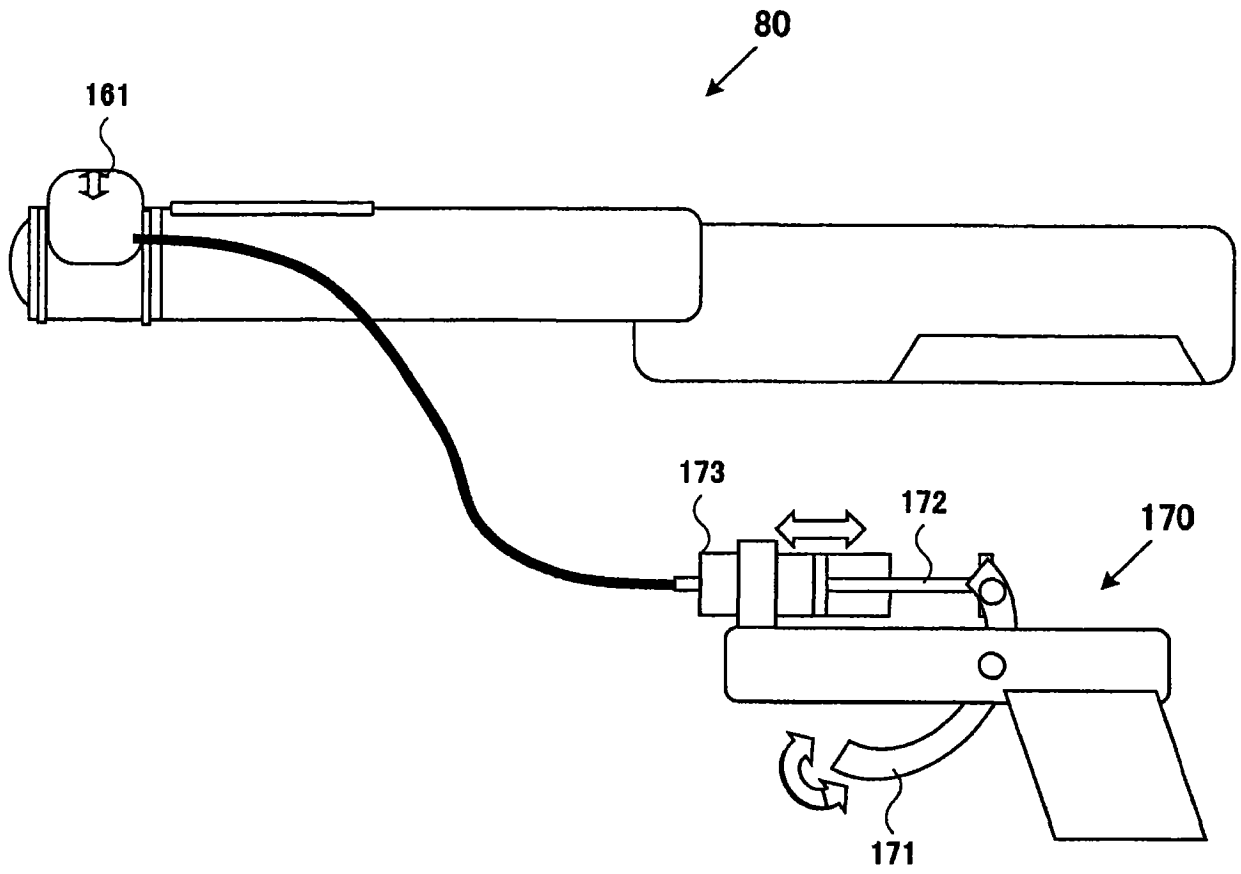


图 24

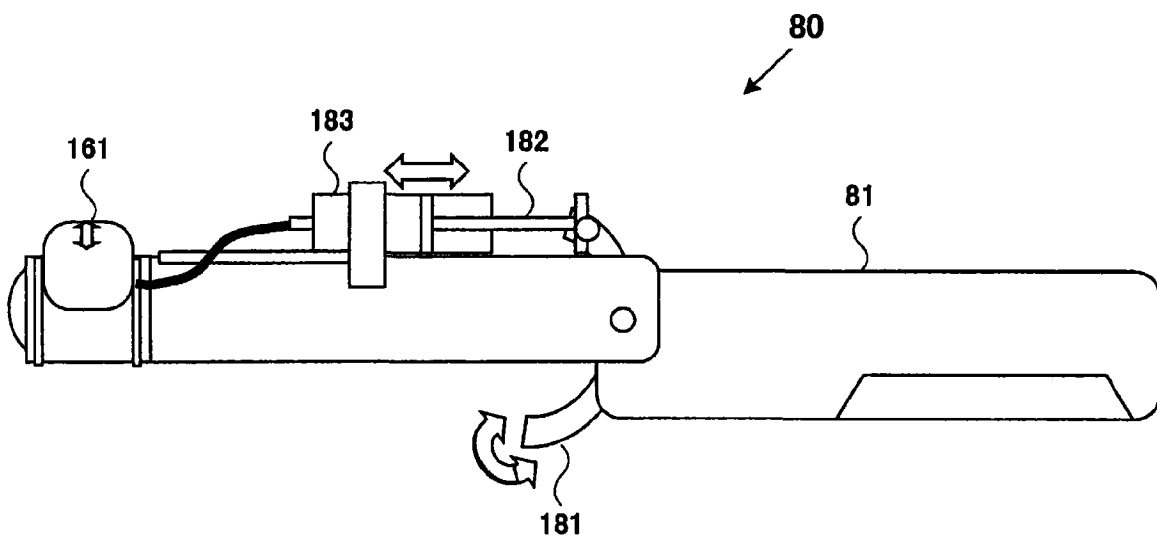


图 25

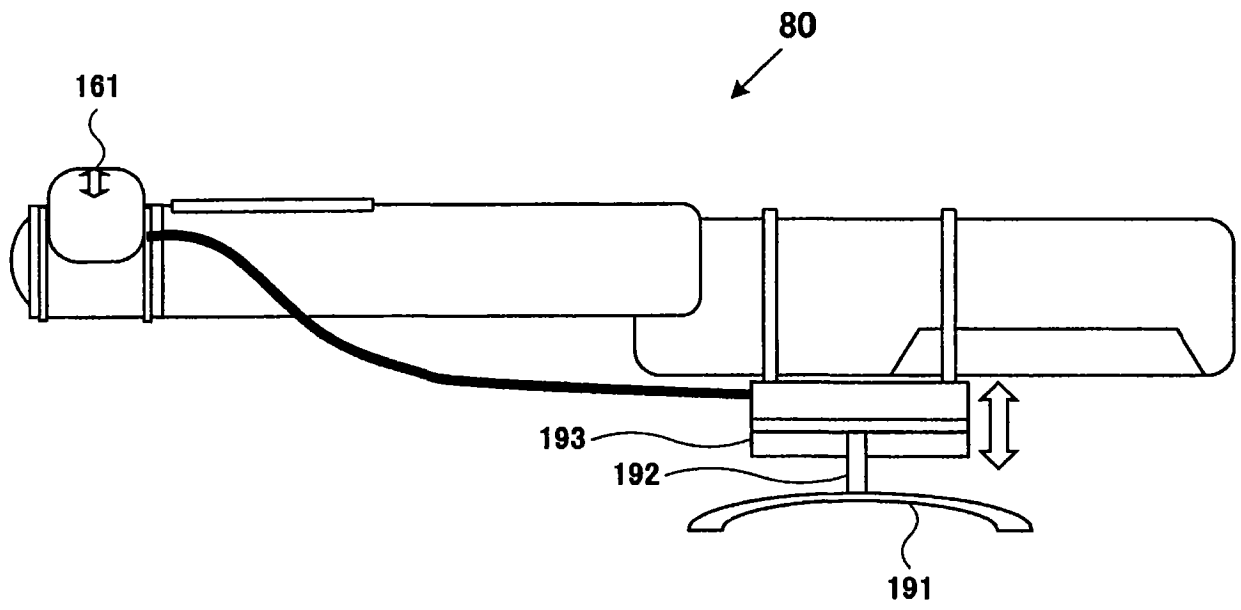


图 26

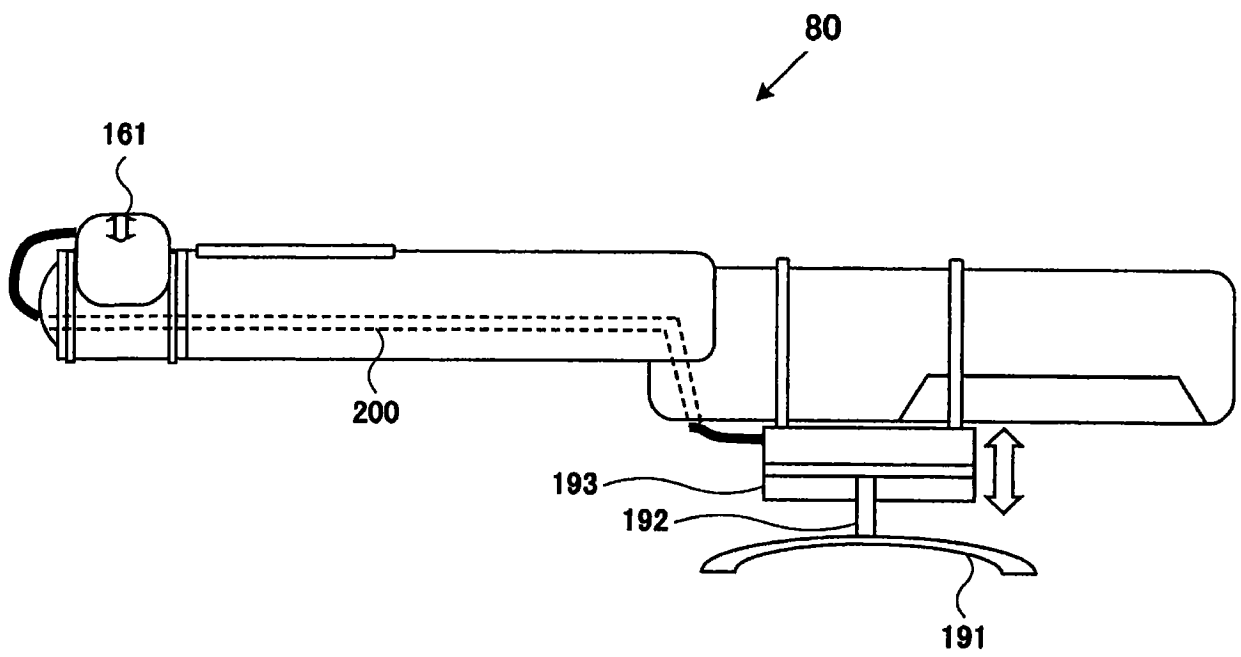


图 27

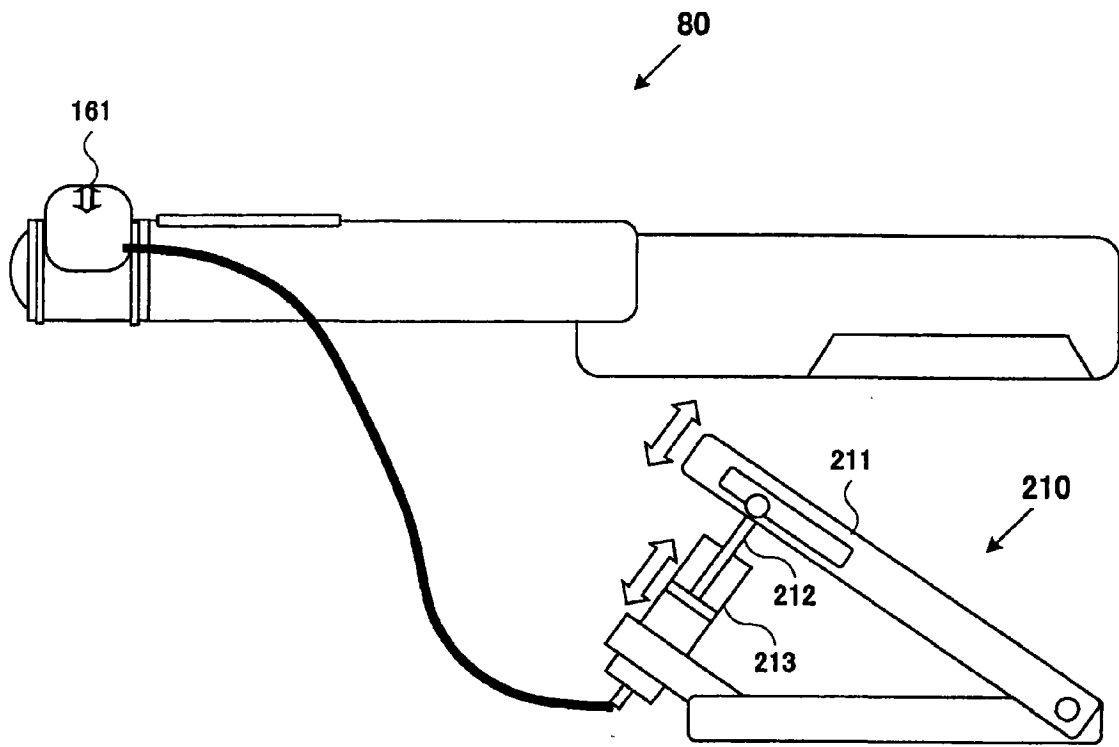


图 28

专利名称(译)	超声波成像装置		
公开(公告)号	CN101564309B	公开(公告)日	2014-10-01
申请号	CN200910138974.5	申请日	2005-10-11
[标]申请(专利权)人(译)	株式会社日立医药		
申请(专利权)人(译)	株式会社日立医药		
当前申请(专利权)人(译)	株式会社日立医药		
[标]发明人	松村刚		
发明人	松村刚		
IPC分类号	A61B8/13		
代理人(译)	李贵亮		
审查员(译)	胡亚婷		
优先权	2004345670 2004-11-30 JP 2004297340 2004-10-12 JP		
其他公开文献	CN101564309A		
外部链接	Espacenet SIPO		

摘要(译)

一种超声波成像装置，其具备：压迫机构，其对被检查体的成像对象部位进行压迫；超声波收发机构，其通过超声波探头对所述被检查体发送超声波以及接收超声波；超声波接收信号帧数据选择机构，其从所获得的按时间序列的多个超声波接收信号帧数据组中，选择超声波接收信号帧数据的组；位移测量机构，其基于通过所述超声波接收信号帧数据选择机构所选择的超声波接收信号帧数据的组，对各点的位移进行测量；以及图像显示机构，其显示基于所述位移的弹性图像，根据所述超声波接收信号帧数据的周期信息，控制所述压迫机构的压迫动作。

