



# (12) 发明专利

(10) 授权公告号 CN 101278863 B

(45) 授权公告日 2012. 05. 02

(21) 申请号 200810091811. 1

(22) 申请日 2008. 04. 03

(30) 优先权数据

2007-099691 2007. 04. 05 JP

(73) 专利权人 株式会社东芝

地址 日本东京都

专利权人 东芝医疗系统株式会社

(72) 发明人 冈村阳子 神山直久 杉山敦子

山形仁 西木雅行 仓富奈央子

濑尾育二

(74) 专利代理机构 中国国际贸易促进委员会专

利商标事务所 11038

代理人 吴丽丽

(51) Int. Cl.

A61B 19/00 (2006. 01)

A61B 6/00 (2006. 01)

A61B 8/00 (2006. 01)

审查员 彭韵

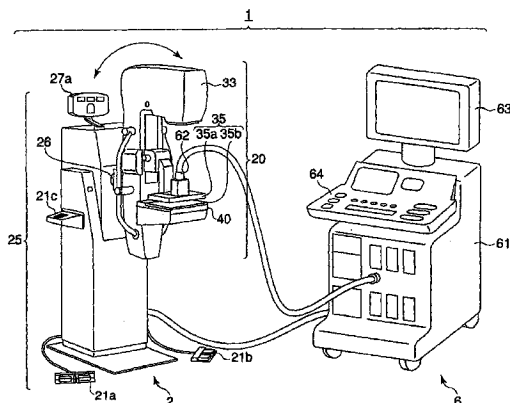
权利要求书 3 页 说明书 10 页 附图 8 页

## (54) 发明名称

超声波诊断装置、乳房成像系统以及乳房成像方法

## (57) 摘要

将嵌入超声波探头可以一边滑动一边超声波扫描的开口部设置在乳房拍摄用 X 射线诊断装置的压迫板上。在该压迫板压迫固定的状态下对乳房进行超声波扫描，使用作为得到的虚像的超声波图像重构乳房压迫图像，由此能够取得涉及受到压迫固定的乳房的超声波图像、体积数据。



1. 一种用于取得乳房的 X 射线图像和乳房的超声波图像的乳房成像系统,其特征在于包括:

照射 X 射线的 X 射线照射单元;

X 射线检测单元,检测入射到检测面上的 X 射线;

压迫单元,具有用于设置超声波探头的开口部,用于通过使用第 1 块板和第 2 块板进行夹着来压迫乳房;

X 射线图像生成单元,基于用上述 X 射线检测单元检测到的 X 射线,生成 X 射线图像;

超声波探头,设置在上述开口部上,基于所提供的驱动信号,将超声波发送到上述受到压迫的乳房,接收来自该乳房的反射波,发生回波信号;

发送单元,向上述超声波探头提供上述驱动信号;以及

图像重构生成单元,通过使用包含上述第 1 块板和上述第 2 块板之间的超声波的反射次数的传播路径所涉及的信息和上述回波信号,进行将反射次数为 2 次和上述第 1 块板与上述第 2 块板之间的距离 L 的深度方向的距离 3L 关联起来的图像重构,生成涉及上述受到压迫的乳房的超声波图像。

2. 根据权利要求 1 所述的乳房成像系统,其特征在於:

上述传播路径所涉及的信息是基于对于上述受到压迫的乳房的超声波发送接收时间、上述第 1 块板和上述第 2 块板之间的距离所决定的信息,

上述图像重构生成单元通过基于上述传播路径所涉及的信息,对上述回波信号或者因该回波而得到的值进行二维影像化,生成涉及上述受到压迫的乳房的超声波图像。

3. 根据权利要求 1 所述的乳房成像系统,其特征在於还包括:

计算单元,计算每条扫描线的延迟时间以使发送到上述受到压迫的乳房的超声波的扫描线分布逐渐扩展,

上述发送单元基于上述计算出的延迟时间,控制上述驱动信号的供给时刻。

4. 根据权利要求 1 所述的乳房成像系统,其特征在於:

上述图像重构生成单元使用与由上述压迫单元产生的反射是 1 次或者 2 次的超声波对应的回波信号,生成涉及上述受到压迫的乳房的超声波图像。

5. 根据权利要求 1 所述的乳房成像系统,其特征在於:

上述图像重构生成单元使用与由上述压迫单元产生的反射是 2 次或者 3 次的超声波对应的回波信号,生成涉及上述受到压迫的乳房的超声波图像。

6. 根据权利要求 1 所述的乳房成像系统,其特征在於还包括:

位置对应单元,将上述 X 射线图像和涉及上述受到压迫的乳房的超声波图像的位置对应起来;以及

显示单元,将涉及对应起来的上述受到压迫的乳房的超声波图像的位置显示在上述 X 射线图像上。

7. 根据权利要求 6 所述的乳房成像系统,其特征在於还包括:

指定单元,指定涉及上述 X 射线图像上的上述受到压迫的乳房的超声波图像的位置,

上述显示单元在指定了涉及上述 X 射线图像上的上述受到压迫的乳房的超声波图像的位置的情况下,显示涉及上述受到压迫的乳房的超声波图像。

8. 根据权利要求 1 所述的乳房成像系统,其特征在於还包括:

位置对应单元,将上述 X 射线图像和涉及上述受到压迫的乳房的超声波图像的位置对应起来;以及

显示单元,将对应起来的上述 X 射线图像的位置显示在涉及上述受到压迫的乳房的超声波图像上。

9. 根据权利要求 8 所述的乳房成像系统,其特征在于还包括:

指定单元,指定涉及上述受到压迫的乳房的超声波图像上的上述 X 射线图像的位置,

上述显示单元,在指定了涉及上述受到压迫的乳房的超声波图像上的上述 X 射线图像的位置的情况下,显示上述 X 射线图像。

10. 根据权利要求 1 所述的乳房成像系统,其特征在于:

上述图像重构生成单元使用涉及空间位置不同的多个上述受到压迫的乳房的超声波图像,生成涉及被上述第 1 块板和上述第 2 块板固定的乳房的体积数据。

11. 根据权利要求 1 所述的乳房成像系统,其特征在于:

上述开口部在嵌入有超声波探头的状态下能够在和超声波扫描面垂直的方向上滑动。

12. 根据权利要求 1 所述的乳房成像系统,其特征在于:

上述第 1 块板和上述第 2 块板用超声波反射性高的材料形成。

13. 根据权利要求 1 所述的乳房成像系统,其特征在于:

在上述第 1 块板和上述第 2 块板的开口部上张贴有由能够透过超声波的材料构成的薄膜。

14. 根据权利要求 1 所述的乳房成像系统,其特征在于还包括:

摇摆单元,让设定在上述开口部上的上述超声波探头摇摆。

15. 一种超声波诊断装置,其特征在于包括:

超声波探头,基于所提供的驱动信号,对用压迫单元压迫的乳房发送超声波,接收来自该乳房的反射波,发生回波信号;

发送单元,向上述超声波探头提供上述驱动信号;以及

图像重构生成单元,通过使用包含上述压迫单元具有的第 1 块板和第 2 块板之间的超声波的反射次数的传播路径所涉及的信息和上述回波信号,进行将反射次数为 2 次和上述第 1 块板与上述第 2 块板之间的距离 L 的深度方向的距离 3L 关联起来的图像重构,生成涉及上述受到压迫的乳房的超声波图像。

16. 根据权利要求 15 所述的超声波诊断装置,其特征在于:

上述传播路径所涉及的信息是基于对于上述受到压迫的乳房的超声波发送接收时间、上述第 1 块板和上述第 2 块板之间的距离所决定的信息,

上述图像重构生成单元通过基于上述传播路径所涉及的信息对上述回波信号或者因该回波而得到的值进行二维影像化,生成涉及上述受到压迫的乳房的超声波图像。

17. 根据权利要求 15 所述的超声波诊断装置,其特征在于还包括:

计算单元,计算每条扫描线的延迟时间以使发送到上述受到压迫的乳房的超声波的扫描线分布逐渐扩展,

上述发送单元基于上述计算出的延迟时间,控制上述驱动信号的供给时刻。

18. 根据权利要求 15 所述的超声波诊断装置,其特征在于:

上述图像重构生成单元使用与由上述压迫单元产生的反射是 1 次或者 2 次的超声波对

应的回波信号,生成涉及上述受到压迫的乳房的超声波图像。

19. 根据权利要求 15 所述的超声波诊断装置,其特征在于:

上述图像重构生成单元使用与由上述压迫单元产生的反射是 2 次或者 3 次的超声波对应的回波信号,生成涉及上述受到压迫的乳房的超声波图像。

20. 根据权利要求 15 所述的超声波诊断装置,其特征在于:

上述图像重构生成单元使用涉及空间位置不同的多个上述受到压迫的乳房的超声波图像,生成涉及被上述第 1 块板和上述第 2 块板固定的乳房的体积数据。

21. 根据权利要求 15 所述的超声波诊断装置,其特征在于还包括:

摇摆单元,让上述超声波探头的扫描面摇摆。

22. 一种用于取得乳房的 X 射线图像和乳房的超声波图像的乳房成像方法,其特征在于包括:

对于用压迫单元压迫的乳房照射 X 射线,所述压迫单元具有用于设置超声波探头的开口部、第 1 块板和第 2 块板,

检测透过上述乳房的 X 射线,

基于上述检测到的 X 射线,生成 X 射线图像,

基于所提供的驱动信号将超声波发送到上述受到压迫的乳房,

接收来自上述乳房的反射波,发生回波信号,

通过使用上述第 1 块板和上述第 2 块板之间的超声波的反射次数和上述回波信号,进行将反射次数为 2 次和上述第 1 块板与上述第 2 块板之间的距离 L 的深度方向的距离 3L 关联起来的图像重构,生成涉及上述受到压迫的乳房的超声波图像。

23. 一种乳房成像方法,其特征在于包括:

基于所提供的驱动信号,对用压迫单元压迫的乳房发送超声波,

接收来自上述乳房的反射波,发生回波信号,

通过使用上述压迫单元具有的第 1 块板和第 2 块板之间的超声波的反射次数和上述回波信号,进行将反射次数为 2 次和上述第 1 块板与上述第 2 块板之间的距离 L 的深度方向的距离 3L 关联起来的图像重构,生成涉及上述受到压迫的乳房的超声波图像。

## 超声波诊断装置、乳房成像系统以及乳房成像方法

### 技术领域

[0001] 本发明涉及在 X 射线成像和超声波成像的融合型的乳房成像中所使用的系统以及在该融合型成像中使用的超声波诊断装置、乳房成像系统以及乳房成像方法。

### 背景技术

[0002] 超声波诊断用只让超声波探头从体表接触的简单的操作就能够以实时显示得到心脏的脉动和胎儿的活动的样子,并且因为安全性高所以能够反复进行检查。此外,系统的规模小于 X 射线、CT、MRI 等其他的诊断设备,可以说是向床边一侧移动的检查也容易进行等简便的诊断方法。在该超声波诊断中使用的超声波诊断装置因其具备的功能的种类不同而各自不同,还开发了小型的可单手提起的装置,超声波诊断不会象 X 射线等那样受到辐射的影响,还能够在妇产科和家庭医疗等中使用。

[0003] 本超声波诊断装置和使用乳房拍摄用 X 射线诊断装置的摄影法(乳房 X 线照相术:MMG)一样还多用于乳腺癌的检查。一般来说,使用了 MMG 的检查(MMG 检查)在微细石灰化的检查能力方面优异,另一方面,在生物体的组织构造和肿瘤的描画中超声波检查一方优异。MMG 检查和超声波检查分别具有长处与短处,对于乳腺癌检查起到互补的作用。因而,如果能够正确地取得用 MMG 得到的图像(X 摄像乳房图像)和超声波图像的位置关系的对应,则能够期待诊断精度的提高。

[0004] 但是,在以往的 X 射线成像和超声波成像的融合型的乳房成像中存在以下那样的问题。

[0005] 即,一般的 MMG 检查需要压迫乳房,超声波检查在非压迫状态下对乳房进行超声波扫描。因此,在图像取得时的乳房的状态不同,X 射线乳房图像和超声波图像的正确的位置关系的对应困难。

[0006] 此外,为了实现 X 射线乳房图像和超声波图像的位置关系的对应关系,提出了从乳房拍摄用 X 射线诊断装置的压迫板的上进行超声波扫描的方法,和从压迫板之间进行超声波检查的方法等。但是,在该方法中,为了取得与乳房全体有关的超声波图像,用形成有用于插入超声波探头的多个孔的压迫板压迫乳房,必须一边挪动超声波探头一边在各孔的位置上取得超声波图像。因此,除了在超声波图像的取得中需要许多时间外,经常因为用许多孔空着的压迫板压迫乳房而伴随痛苦,对被检查者来说增加了很大负担。进而,因为用形成有许多孔的压迫板压迫乳房,所以还存在压迫强度下降的情况。

### 发明内容

[0007] 本发明就是鉴于上述情况而提出的,其目的在于提供一种与以往相比在缩短用于取得超声波图像的时间并且减少由压迫带来的痛苦的同时,能够进行 X 射线乳房图像和超声波图像的正确的位置对应的超声波诊断装置、乳房成像系统以及乳房成像方法。

[0008] 根据本发明的一种涉及乳房用于取得 X 射线图像和超声波图像的乳房成像系统,其特征在于包括:照射 X 射线的 X 射线照射单元;X 射线检测单元,检测入射到检测面上的

X 射线；压迫单元，具有用于设置超声波探头的开口部，用于通过使用第 1 块板和第 2 块板进行夹着来压迫乳房；X 射线图像生成单元，基于用上述 X 射线检测单元检测到的 X 射线，生成 X 射线图像；超声波探头，设置在上述开口部上，基于所提供的驱动信号，将超声波发送到上述受到压迫的乳房，接收来自该乳房的反射波，发生回波信号；发送单元，向上述超声波探头提供上述驱动信号；以及图像生成单元，基于上述回波信号和包含了由上述压迫单元产生的超声波的反射的超声波的传播路径所涉及的信息，生成涉及上述受到压迫的乳房的超声波图像。

[0009] 根据本发明的另一方面的超声波诊断装置，包括：超声波探头，基于所提供的驱动信号，对用压迫单元压迫的乳房发送超声波，接收来自该乳房的反射波，发生回波信号；发送单元，向上述超声波探头提供上述驱动信号；以及图像生成单元，基于上述回波信号和包含了由上述压迫单元产生的超声波的反射的超声波的传播路径所涉及的信息，生成涉及上述受到压迫的乳房的超声波图像。

[0010] 根据本发明的再一方面的涉及乳房用于取得 X 射线图像和超声波图像的乳房成像方法，其特征在于包括：对于用压迫单元压迫的乳房照射 X 射线，所述压迫单元具有用于设置超声波探头的开口部、第 1 块板和第 2 块板，检测透过上述乳房的 X 射线，基于上述检测到的 X 射线，生成 X 射线图像，设置在上述开口部上，基于所提供的驱动信号将超声波发送到上述受到压迫的乳房，接收来自上述乳房的反射波，发生回波信号，基于上述回波信号和包含了由上述压迫单元产生的超声波的反射的超声波的传播路径所涉及的信息，生成涉及上述受到压迫的乳房的超声波图像。

[0011] 根据本发明的再一方面的超声波诊断方法，包括：基于所提供的驱动信号，对用压迫板压迫的乳房发送超声波，接收来自上述自乳房的反射波，发生回波信号，基于上述回波信号和包含了由上述压迫单元产生的超声波的反射的超声波的传播路径所涉及的信息，生成涉及上述受到压迫的乳房的超声波图像。

## 附图说明

[0012] 图 1 表示实施方式所涉及的乳房成像系统 1 的外观图。

[0013] 图 2 表示乳房拍摄用 X 射线诊断装置 2 的方框结构图。

[0014] 图 3 是表示压迫单元 35 的结构的一例的图。

[0015] 图 4 是表示用压迫单元 35 压迫乳房配置的状态的图。

[0016] 图 5 是表示压迫单元 35 的结构的一个例子的图。

[0017] 图 6 表示本超声波诊断装置 6 的方框结构图。

[0018] 图 7(a)、7(b) 是用于说明本压迫乳房图像重构功能的图。

[0019] 图 8 是用于说明压迫乳房图像和 X 射线乳房图像的位置对应的图。

[0020] 图 9 是表示在使用了乳房成像装置 1 的图像取得中执行的各处理的流程的流程图。

[0021] 图 10 是表示第 2 种实施方式所涉及的压迫单元 35 的结构图。

[0022] 图 11 是用于说明第 3 种实施方式的压迫乳房图像重构功能的图。

## 具体实施方式

[0023] 以下,根据附图说明本发明的第1种实施方式以及第2种实施方式。而且,在以下的说明中,对于具有大致相同的功能以及构成的构成要素,标注相同符号并只在需要时进行重复说明。

[0024] (第1种实施方式)

[0025] 图1表示涉及本实施方式的乳房成像系统1的外观图。如同一图所示,本乳房成像系统1含有乳房拍摄用X射线诊断装置2、超声波诊断装置6。以下,说明各装置的构成。

[0026] (乳房拍摄用X射线诊断装置)

[0027] 如图1所示,本乳房拍摄用X射线诊断装置2含有:支架部20、支柱部25。在支架部20上设置相互对置的X射线源装置33以及平面检测器40、由上侧板35a以及下侧板35b组成的压迫单元35等。此外,在支柱部25上设置显示板27a、脚踏开关21a、21b、触摸板21c等。支架部20能够相对支柱部25上下移动以及以轴26为中心转动。通过将该支架部20设置成规定的姿态,用上侧板35a和设置在平面检测器40的检测面上的下侧板35b压迫固定乳房,能够从头尾方向、内外方向、内外斜方向等的任意的方向取得图像。

[0028] 图2表示本乳房拍摄用X射线诊断装置2的方框结构图。如同一图所示,本乳房拍摄用X射线诊断装置2具备X射线控制部31、X射线源装置33、压迫单元35、压迫板驱动部36、压迫板控制部37、平面检测器40、存储器41、图像处理装置43、D/A变换器45、显示部47、中央控制部50、操作部51、存储部53。

[0029] X射线控制部31根据来自中央控制部50的指示控制X射线源装置33,使其以规定速率照射规定强度的X射线。

[0030] X射线源装置33具有X射线管330、X射线照射区域限定器331。X射线管330是发生X射线的真空管,用来自高压发生装置的高电压加速电子,通过让电子撞击标靶发生X射线。X射线照射区域限定器331将从X射线管330照射的X射线形成为规定的形状。

[0031] 压迫单元35具备上侧板35a和下侧板35b,设置在X射线管330和平面检测器40之间。成为检查对象的乳房通过用上侧板35a和下侧板35b夹持压迫,在拍摄时平且薄地固定。上侧板35a以及下侧板35b将其材质设为具有X射线透过性的同时超声波反射性高的材料(例如,充分研磨过的丙烯酸板)作为其材料。通过在该上侧板和下侧板之间压迫固定乳房(定位),减少来自被拍摄体的散射X射线,能够减少乳房组织的重叠,能够改善图像对比度、防止身体活动产生的噪声发生等,能够实现照射线量的降低等。

[0032] 另外,压迫单元35的下侧板35b和平面检测器40也可以不一体化。此外,在压迫单元35的上侧板35a上如图3所示,例如设置一维超声波探头形成用于滑动的开口部350。如图4所示那样在将乳房压迫固定在上侧板35a和下侧板35b之间的状态下在开口部350上设置超声波探头通过一边滑动一边进行超声波扫描,能够在和乳房X线照相术拍摄时同样的状态下取得超声波图像。

[0033] 而且,图3所示的开口部35的形状是一个例子。即,开口部35的形状如果是可以在压迫固定乳房的状态下滑动一维超声波探头进行体积扫描的形状,则可以是任何形状,因而,例如如图5所示那样即使形成为和图3垂直的方向上也能够实现同样的作用效果。此外,开口部350为了防止体积扫描时的超声波探头的上下移动,理想的是设置在音响上透明且不使乳房较大露出的程度上有压迫力的薄膜。

[0034] 此外,在本实施方式中,假设设置上侧板35a和下侧板35b的结构。但是不限于此,

例如如果平面检测器 40 的检测面具有超声波反射性高的特性和压迫耐久性等能够作为下侧板 35b 利用,则不需要特别设置下侧板 35b。

[0035] 压迫板驱动部 36 在压迫板控制部 37 的控制下,驱动压迫单元 35。

[0036] 压迫板控制部 37 在中央控制部 50 的指示下,为了进行压迫单元 35 的定位,控制压迫板驱动部 36。此外,压迫板控制部 37 测量压迫固定的乳房的压迫厚度(即,上侧板 35a 和下侧板 35b 之间的距离),送到中央控制部 30。

[0037] 平面检测器 40 具有闪烁器和发光二极管阵列,通过将透过了被拍摄体的 X 射线照在光电膜上生成电子空穴,将它在半导体开关中蓄积,通过作为电信号读出将 X 摄像变换为电信号检测。而且,变换方式可以从 X 射线变换为电信号的直接变换,也可以是从 X 射线经由光变换为电信号的间接变换。

[0038] 存储器 41 暂时存储从平面检测器 40 提供的数字信号。

[0039] 图像处理装置 43 从存储器 41 对每帧读出数字信号,根据需要进行减法处理等的规定的图像处理。

[0040] D/A 变换器 45 将从图像处理装置 43 输入的图像数据的数字信号串变换为模拟信号串。

[0041] 显示部 47 除了具有根据图像处理装置 43 接收到的信号显示 X 射线诊断图像等的 CRT、等离子显示器、液晶显示器等外,具有表示装置的动作状态的显示板 27a。

[0042] 中央控制部 50 是涉及进行与图像数据的收集有关的控制、以及收集到的图像数据的图像处理、涉及图像再生处理等的控制的中央处理装置。此外,中央控制部 50 在以后说明的压迫乳房图像的取得时,根据需要将压迫固定的乳房的压迫厚度、设置在上侧板 35a 上的超声波探头 35 的平面检测器 40 的检测面上的位置等发送到超声波诊断装置 6。而且,设置在上侧板 35a 上的超声波探头 35 的平面检测器 40 的检测面上的位置例如能够通过设置在上侧板 35a 的开口部 350 上检测超声波探头 12 的位置的传感器等取得。

[0043] 操作部 51 是具备键盘和各种开关、鼠标、脚踏开关 21a、21b、触摸板 21c 等的输入装置,在输入患者信息(患者 ID、检测部位、检测目的等)的输入、压迫单元 35 的上下移动、拍摄指示、脉冲速率选择、图像选择等时使用。

[0044] 存储部 53 存储在图像处理装置 43 中的图像处理前或者处理后的图像数据等。此外,存储部 53 存储用于实现以后说明的数字自动曝光控制功能的专用程序。

[0045] (超声波诊断装置)

[0046] 如图 1 所示,本超声波诊断装置 6 具备装置主体 61、超声波探头 62、监视器 63、输入装置 64。

[0047] 超声波探头 62 具有根据来自装置主体 61 的驱动信号发生超声波,将来自被检测体的反射波变换为电信号的多个压电振子;设置在该压电振子上的整合层;防止从该压电振子向后方的超声波的传播的填充材料等。如果从该超声波探头 12 向被检测体 P 发送超声波,则该发送超声波在体内组织的音响阻抗的不连续面上接连不断地反射,作为回波信号被超声波探头 12 接收。该回波信号的振幅依赖于成为反射的不连续面上的音响阻抗的差。此外,发送出的超声波脉冲在移动的血流和心脏壁等的表面上反射时的回波根据多普勒效应依赖于移动体的超声波发送方向的速度成分,受到频率偏移。

[0048] 输入装置 64 具有与装置主体 61 连接,用于将来自操作者的各种指示、条件、关心

区域 (ROI) 的设定指示、各种画质条件设定等取入到装置主体 61 的各种开关、键、跟踪球、鼠标、键盘等。例如,如果操作者对输入装置 64 的结束键、FRWWZE 键进行操作,则超声波的发送接收结束,该超声波诊断装置暂时变成停止状态。

[0049] 监视器 63 根据来自装置主体 61 的视频信号,将生物体的形态学信息、血流信息作为图像显示。

[0050] 图 6 表示本超声波诊断装置 6 的方框构成图。如同一图所示,在本超声波诊断装置 6 的装置主体 61 上设置超声波发送单元 71、超声波接收单元 72、B 模式处理单元 73、多普勒处理单元 74、图像生成单元 75、图像存储器 76、图像合成单元 77、控制处理器 (CPU) 78、内部存储部 79、接口部 80。以下,说明各个构成要素的功能。

[0051] 超声波发送单元 71 具有未图示的触发发生电路、延迟电路以及脉冲发生器电路等。在脉冲发生器电路中,以规定的速率频率  $f_r$  Hz (周期:  $1/f_r$  秒),反复发生用于形成发送超声波的速率脉冲。此外,在延迟电路中,将对每个通道把超声波会聚成束状并且决定发送指向性所需要的延迟时间给予各速率脉冲。触发发生电路以基于该速率脉冲的时刻,向探头 62 施加驱动脉冲。

[0052] 而且,超声波发送单元 21 为了按照控制处理器 78 的指示执行规定的扫描顺序,具有可以瞬间改变发送频率、发送驱动电压等的功能。特别是对于发送驱动电压的改变,用可以瞬间切换其值的线性放大器型的发送电路,或者对多个电源单元进行电切换的机构实现。

[0053] 超声波接收单元 72 具有未图示的放大器电路、A/D 变换器、加法器等。在放大器电路中,对每个通道放大经由探头 62 取入的回波信号。在 A/D 变换器中,对经过放大的回波信号给予为了决定接收指向性而需要的延迟时间,在其后在加法器中进行加法处理。通过该加算,强调来自与回波信号的接收指向性相应的方向的反射成分,用接收指向性和发送指向性形成超声波发送接收的综合的束。

[0054] B 模式处理单元 73 从发送接收单元 71 接收回波信号,实施对数放大、包络线检波处理等,生成用亮度的明暗表现信号强度的数据。

[0055] 多普勒处理单元 74 根据由发送接收单元 71 接收到的回波信号对速度信息进行频率解析,抽出多普勒效应产生的血流、组织、造影剂回波成分,对多点求平均速度、离散、能量等的血流信息。将得到的血流信息送到图像生成单元 75,作为平均速度图像、离散图像、能量图像、它们的组合图像在监视器 63 上进行彩色显示。

[0056] 图像生成单元 75 将来自 B 模式处理单元 73 的信号列 (超声波扫描的扫描线信号列) 变换为以电视等为代表的一般的视频格式的扫描线信号列,生成作为显示图像的超声波诊断图像。此时,还实施边缘强调和时间平滑化等各种图像滤波,能够提供适应于用户喜好的画质。而且,在输入到该图像生成单元 75 之前的数据常被称为“原始数据”。

[0057] 图像存储器 76 例如是保存与刚停止之前的多个帧对应的超声波图像的存储器。通过连续显示 (电影式显示) 存储在该图像存储器 76 中的图像,也可以显示超声波运动图像。但是,在此,需要留意成为包含虚像的图像。

[0058] 图像合成单元 77 将从图像生成单元 75 收到的图像与各种参数的文字信息和刻度等合成,作为视频信号输出到监视器 63。此外,图像合成监视单元 77 根据控制处理器 78 的控制,使用作为用在压迫单元 35 上反射的超声波得到的虚像的超声波图像,执行重构与实

实际的乳房有关的超声波图像（即，涉及用压迫单元 35 压迫被固定的乳房的超声波图像（压迫乳房图像））的压迫乳房图像重构功能（以后说明）。进而，图像合成单元 77 根据控制处理器 78 的控制，进行压迫乳房图像和 X 射线乳房图像的位置对应。

[0059] 控制处理器 78 具有作为信息处理装置（计算机）的功能，控制本超声波诊断装置主体的动作。控制处理器 78 从内部存储部 79 中读出用于执行图像生成 / 显示等的控制程序并展开在自身所具有的存储器上，执行与各种处理有关的计算 / 控制等。此外，控制处理器 78 通过将专用程序展开在存储器上，实现让扫描线扩散地分布的超声波扫描、压迫乳房图像重构功能。

[0060] 内部存储部 79 保管用于执行发送接收条件、图像生成、显示处理的控制程序、诊断信息（或者 ID, 医生的意见等）、诊断协议、探头的扫描线角度信息、探头的位置信息、身体标记生成程序、用于实现压迫乳房图像重构功能的专用程序及其他的数据组。此外，根据需要，还在图像存储器 76 中的图像的保管等中使用。内部存储部 79 的数据还可以经由接口电路 80 向乳房拍摄用 X 射线诊断装置 2 等的其他的装置转送。

[0061] 接口部 80 是涉及输入装置 64、网络、新的外部存储装置（未图示）的接口。用该装置得到的超声波图像等的数据和解析结果等可以用接口部 80 经由网络转送到其他的装置。

[0062] （压迫乳房图像重构功能）

[0063] 以下，说明乳房图像成像装置 1 具有的压迫乳房重构功能。该功能通过根据与包含了由压迫单元产生的超声波的反射的超声波的传播路径有关的信息，将用超声波扫描器得到的回波信号与受到压迫的二维或者三维乳房形状对应并将其影像化，生成压迫乳房图像。而且，在本实施方式中，为了具体地说明，将在根据回波信号生成一般的超声波图像后，使用该一般的超声波图像重构压迫乳房图像的情况为例子。但是，一般的超声波图像的生成不是必须的，通过根据与包含由压迫单元产生的超声波的反射的超声波的传播路径有关的信息，直接将回波信号或者由其产生的值与受到压迫的乳房形状对应起来影像化，能够生成压迫乳房图像。

[0064] 图 7(a)、7(b) 是用于说明本压迫乳房图像重构功能的图。即，图 7(a) 是将压迫单元 35 压迫固定的乳房分割为实际区域 R1 ~ R5 的图。此外，图 7(b) 是将把在开口部 350 上设置超声波探头 62 执行超声波扫描得到的回波信号以扇形形状进行影像化得到的一般的超声波图像 P 分割为图像小区域 P1 ~ P9 的图。而且，图像小区域 P1(R1)P2、P5、图像小区域 P3 和 P6、图像小区域 P4 和 P7 分别相互呈镜像。此外，图像小区域 P1 和实际区域 R1 对应，但此外的图像小区域不与实际区域对应。在该意义下，图像小区域 P2 ~ P9 是虚像区域，包含它们的超声波图像 P 可以说是虚像。

[0065] 图 7(b) 中的图像小区域 P1 是只使用来自被压迫单元 35 压迫固定的乳房内组织的反射波生成的图像，与将实际区域 R1 直接影像化的图像对应。此外，例如在图 7(b) 中的图像小区域 P3 内的任意点 X1' 中的值（即回波信号强度）是因通过实际从超声波探头 62 照射的超声波在涉及下侧板 35b- 点 X1' 的下侧板 35b 的（实际区域 R2 内的）对称点 X1- 下侧板 35b 这一路径上反射得到的反射波而产生的。因而，实际区域 R2 能够用图像小区域 P3 影像化。同样，实际区域 R3 能够用图像小区域 P4 影像化。

[0066] 进而，图 7(b) 中的图像小区域 P9 内的任意的点 X2' 中的值（即回波信号强度）是

因通过实际从超声波探头 62 照射的超声波在涉及下侧板 35b- 上侧板 35a- 点 X2' 的下侧板 35b 和虚像上侧板 35a' 的 ( 实际区域 R5 内的 ) 对称点 X2- 上侧板 35a- 下侧板 35b 这一路径反射而得到的反射波产生的。因而, 实际区域 R5 能够用图像小区域 P9 影像化。同样, 实际区域 R4 用图像小区域 P8, 实际区域 R2 用图像小区域 R6, 实际区域 R3 用图像小区域 R7 分别能够影像化。

[0067] 由此, 如实际区域 R1 用图像小区域 P1、P2、P5, 将实际区域 R2 用图像小区域 P3 或者 P6 中, 将实际小区域 R3 用图像小区域 P4 或者 P7, 将实际区域 R4 用图像小区域 P8, 将实际区域 R5 用图像小区域 P9 分别置换那样重构图像, 由此能够在用被压迫单元 35 压迫固定的形态下进行乳房的影像化。

[0068] 在该重构中, 对于用对应的哪个图像小区域置换各实际区域没有特别限定。例如, 当将实际区域 R1 称为图像小区域 P5、将实际区域 R2 称为图像小区域 P6、将实际区域 R3 称为图像小区域 P7、将实际小区域 R4 称为图像小区域 P8、将实际区域 R5 称为图像小区域 P9 的状况中, 当将超声波图像 P 在上侧板 35a 和下侧板 35b 之间的距离 L 上在深度方向上分割为多个层的情况下, 使用分类为同样层的小区域 ( 即, 包含在压迫单元 35 上的反射次数是 2 次或者 3 次的回波信号的图像小区域 ), 也可以分别重构。通过根据这样在压迫单元 35 上的反射次数选择图像小区域并重构, 能够进行使用了衰减是相同程度的反射波的重构, 能够提高画质。此外, 例如对于从实际区域 R4 或者 R5 向外侧的区域, 通过使用比虚像下侧板 35b' 下侧的图像小区域可以重构图像。

[0069] 而且, 在根据以上所述的压迫乳房图像重构功能的处理 ( 压迫乳房图像重构处理 ) 中, 和对被压迫单元 35 压迫固定的状态的乳房进行超声波扫描得到的超声波图像 P 一同, 需要涉及上侧板 35a 和下侧板 35b 间的距离 L 的信息。该信息能够通过通信从乳房拍摄用 X 射线诊断装置 2 取得。但是, 并不拘泥于此, 例如也可以根据被超声波图像 P 影像化的上侧板 35a 和下侧板 35b 之间的距离来求得。

[0070] 此外, 这样的压迫乳房图像重构处理对用体积扫描得到的各超声波图像执行, 生成与各自对应的多个压迫乳房图像。从得到的多个压迫乳房图像中, 还可以制成涉及压迫乳房的体积数据。用户通过使用涉及该压迫乳房的体积数据, 能够选择与受到压迫的乳房有关的任意剖面图像 ( B 模式图像, C 模式图像 ) 进行观察。

[0071] 压迫乳房图像重构处理的执行后, 中央控制部 50 或者图像合成单元 77 在重构的压迫乳房图像和 X 射线乳房图像之间进行位置对应, 该位置对应能够通过通过在压迫单元 35 的开口部 350 或者超声波探头 62 自身上设置位置传感器, 例如特定在平面检测器 40 上的超声波探头 62 的位置来实现。此时, 例如如图 8 所示, 在 X 射线乳房图像上表示超声波图像的位置 ( 或者在超声波图像上表示 X 射线乳房图像的位置 ), 根据需要通过点击该位置, 自动地与该位置对应的超声波图像 ( 或者 X 射线乳房图像 ) 自动地同时或者有选择地显示 X 射线乳房图像 ( 或者超声波图像 )。

[0072] ( 超声波扫描 )

[0073] 当执行上述压迫乳房图像重构功能的情况下, 如图 4 所示, 执行扫描线扩散地分布那样的超声波扫描。由此, 容易引起在压迫单元 35 中的超声波反射, 沿着压迫单元 35 的面方向可以进行宽区域的超声波成像。

[0074] 而且, 这样的超声波扫描依照扫描线的位置计算用于相位控制的延迟时间, 通过

根据它控制各压电振子的驱动时刻来实现。

[0075] (动作)

[0076] 以下,说明包含压迫乳房图像重构处理的本乳房成像装置 1 的动作。

[0077] 图 9 是表示在使用了乳房成像装置 1 的图像取得中执行的各处理的流程的流程图。如该图所示,首先,用上侧板 35a 和平面检测器 40 的检测面(即,下侧板 35b)压迫/固定患者的乳房,进行被拍摄体的定位(步骤 S1)。以下,经由操作部 51、输入装置 64 将患者信息、拍摄条件等分别输入到乳房拍摄用 X 射线诊断装置 2、超声波诊断装置 6(步骤 S2)。而且,所谓拍摄条件是在乳房拍摄用 X 射线诊断装置 2 的情况下,表示 X 射线条件(管电压, mAs 值、焦点-拍摄面距离、用于实现扩散的扫描线分布的每个通道的延迟时间等),当是超声波诊断装置 6 的情况下表示发送条件(发送电压,焦点位置等)等。如乳房拍摄用 X 射线诊断装置 2 的中央控制部 50 根据输入的拍摄条件照射 X 射线,根据透过乳房的 X 射线取得 X 射线乳房图像(步骤 S3)。

[0078] 以下,通过在上侧板 35a 的开口部 350 上设置超声波探头 62(步骤 S4),一边让超声波 62 滑动一边进行超声波扫描,取得涉及乳房的体积数据(步骤 S5)。图像合成单元 77 通过对构成已取得的体积数据的各超声波图像进行已说明的重构处理,生成压迫乳房图像(步骤 S6)。

[0079] 此外,乳房拍摄用 X 射线诊断装置 2 的中央控制部 50 或者超声波诊断装置 6 的控制处理器 78 例如根据在平面检测器 40 上的超声波探头 62 的位置进行 X 射线乳房图像和压迫乳房图像的位置对应(步骤 S7)。相互对应的 X 射线乳房图像以及压迫乳房图像在显示部 47 或者监视器 63 上,或者用另外的显示装置以规定的形态显示(步骤 S8)。

[0080] (效果)

[0081] 如果采用以上叙述的构成,则能够得到以下的效果。

[0082] 如果采用本乳房成像系统,则超声波探头插入开口部的数与以往相比能够以少的压迫板在充分压迫固定的状态下对乳房进行超声波扫描。因而,能够在和 X 射线乳房图像取得时相同的被拍摄体配置取得超声波图像,能够使用该超声波图像重构乳房压迫图像。其结果,在能够取得容易对应且容易比较的 X 射线乳房图像和压迫乳房图像的同时,还能够正确并且容易地进行图像间的位置对应。

[0083] 此外,如果采用本乳房成像系统,则将超声波探头嵌入开口部,使用通过一边在和超声波扫描面垂直方向滑动一边进行超声波扫描而得到的体积数据,能够取得与受到压迫固定的乳房有关的体积数据,因而,与以往相比,能够缩短用于超声波图像取得的时间,能够减轻给患者的负担。

[0084] 此外,在本乳房成像系统中,压迫板的开口部只设置成嵌入超声波探头让其滑动的大小即可,因而,不需要用开着多个孔的压迫板压迫乳房,在能够减少在乳房的压迫固定中的痛苦的同时,能够防止压迫强度的下降。

[0085] (第 2 种实施方式)

[0086] 以下,说明本发明的第 2 种实施方式。本实施方式说明实现使用了二维超声波探头的压迫乳房图像重构功能的乳房成像装置 1。

[0087] 即,当使用超声波振子排列成二维的二维阵列探头的情况下,即使不沿着开口部 350 移动也能够用三维扫描取得体积数据。因而,当超声波探头 62 是二维阵列探头的情况

下,压迫单元 35 例如如图 10 所示构成为具有带有与该二维阵列探头对应的形状的开口部 351。

[0088] 而且,图像合成单元 77 通过对构成所收集到的体积数据的任意的各剖面进行压迫乳房图像重构处理,能够生成任意的压迫乳房图像。此外,通过对构成所收集到的体积数据的各剖面进行压迫乳房图像重构处理,能够取得与受到压迫固定的乳房有关的体积数据。

[0089] 此外,通过根据与包含由压迫单元产生的超声波的反射的超声波的传播路径有关的信息,将用超声波扫描得到的回波信号与受到压迫的三维乳房形状对应地直接影像化,能够取得与受到压迫固定的乳房有关的体积数据。

[0090] 如果采用以上那样的构成,则与第 1 种实施方式的情况下相比,在能够进一步减少在乳房的压迫固定中的痛苦的同时,能够防止压迫强度的下降。

[0091] (第 3 种实施方式:梯形)

[0092] 以下,说明本发明的第 3 种实施方式。本实施方式说明实现使用了一维阵列超声波探头的压迫乳房图像重构功能的乳房成像装置 1。

[0093] 即,当使用将超声波振子排列成一维的一维阵列探头的情况下,例如在图 10 所示的开口部 351 上设置超声波探头 62,如超声波扫描面变成扩展形状(例如,梯形)那样,进行超声波发送接收。

[0094] 如果采用这样的构成,则即使不让探头 62 沿着开口部 350 移动,也能够取得与乳房的所希望的剖面有关的超声波图像。因而,能够进一步减轻乳房的图像诊断时的痛苦。

[0095] (第 4 种实施方式:倾斜)

[0096] 以下,说明本发明的第 4 种实施方式。本实施方式说明一边使用一维超声波探头,一边不让探头 62 沿着开口部 350 移动而取得体积数据的例子。

[0097] 图 11 是用于说明涉及本实施方式的压迫乳房图像重构功能的图。送到受到压迫的乳房内的扫描面 Q0 的超声波在所示的压迫板表面上反射,例如按照路径 Q1、Q2、Q3 的顺序在乳房内衰减传播。因而,例如在来自传播路径 Q1 的发射波和传播路径 Q2 的反射波中,接收时刻不同。根据该接收时刻的不同接收到的反射波区别是从乳房内的超声波传播路径上的哪个位置来的反射波。如图 11 表示的那样提供一边展开一边变换,能够生成将传播路径 Q1、Q2、Q3 作为扫描面的二维超声波图像。

[0098] 即,将在压迫单元 35 中一次反射与在传播路径 Q1 上传播的超声波对应的反射波(例如来自任意的点 X1 的反射波)根据其接收时刻,在传播路径 Q1 和处于镜像关系的虚像区域 r1 的对应的位置(点 X1')上影像化。同样,将用压迫单元 35 进行了二次反射与在路径 Q2 上传播的超声波对应的反射波影像化在与虚像区域 r2 对应的位置上,将用压迫单元 35 进行了三次反射与在传播路径 Q3 上传播的超声波对应的反射波影像化在与虚像区域 r3 对应的位置上。

[0099] 此外,对于用未图示的摇摆单元让扫描面 Q0 沿着方向 D 扇动得到的乳房的体积数据,通过对各扫描面的每个实施同样的影像化处理,能够重构与乳房的虚像有关的体积数据。

[0100] 如果采用以上所述的构成,则即使不让探头 62 沿着开口部 350 移动,也能够取得与乳房的所希望的三维区域有关的超声波图像。因而,能够进一步减轻在乳房的图像诊断

时的痛苦。

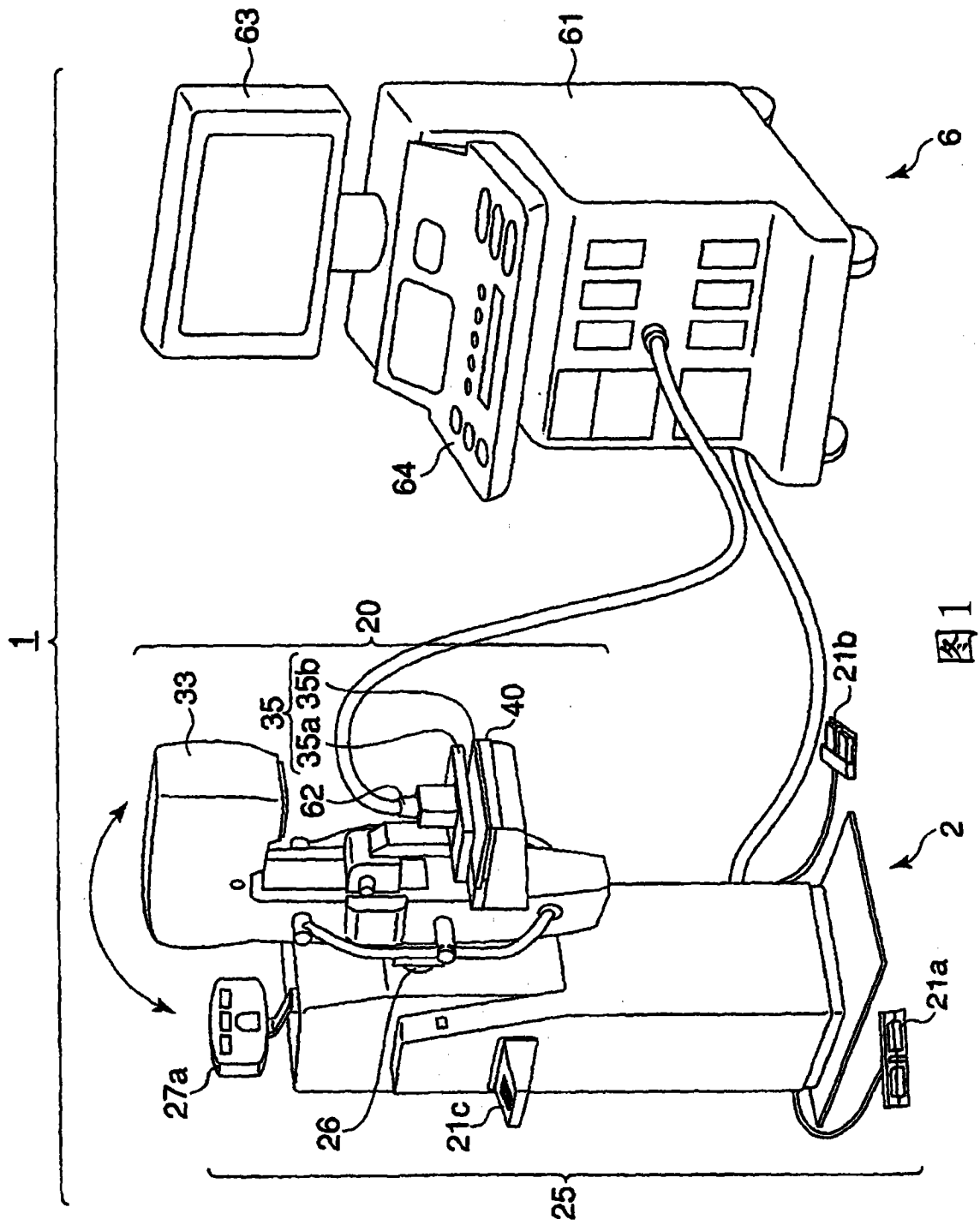
[0101] 而且,本发明并不限于上述实施方式自身,在实施阶段在不脱离其主要内容的范  
围中改变构成要素能够具体化。作为具体化的变形例子有以下的例子。

[0102] (1) 本实施方式的各功能也能够通过将执行该处理的程序安装在工作站等的计算  
机中,将它们展开在存储器上实现。此时,能够让计算机执行该方法的程序也可以存储在磁  
盘(软盘(注册商标)、硬盘等)、光盘(CD-ROM, DVD 等)、半导体存储器等的记录媒体中发  
布。

[0103] (2) 在本乳房成像系统中,可以任意改变超声波扫描线的角度。在该决定中虽然没  
有特别限定,但例如根据患者的乳房的大小、压迫板的宽度、深度、上侧板 35a 和下侧板 35b  
之间的距离 L 等,可以人为地选择任意的值或者预先分类的规定的值。

[0104] (3) 在上述各实施方式中,说明了将超声波探头设定在 X 射线路径区域上的构成。  
但是,并不拘泥于此,也可以 X 射线路径区域外(例如上侧板 35a 和下侧板 35b 之间)配  
置超声波探头,用和各实施方式一样的方法执行乳房成像。

[0105] 此外,通过在上述实施方式中公开的多个构成要素的适宜的组合,能够形成各种  
发明。例如,也可以从在实施方式中表示的全构成要素中删除几个构成要素。进而,也可以  
适宜地组合涉及不同的实施方式的构成要素。



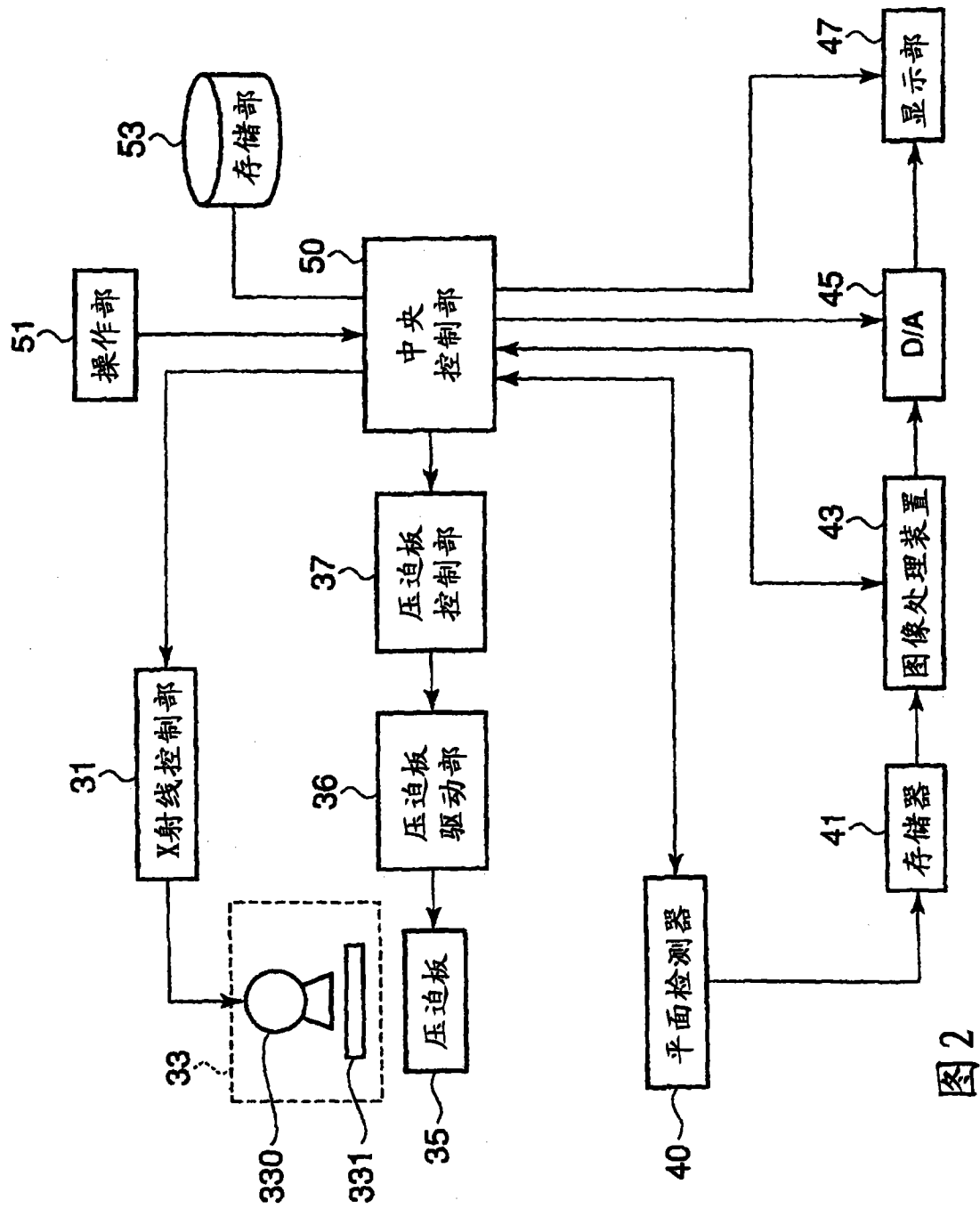


图2

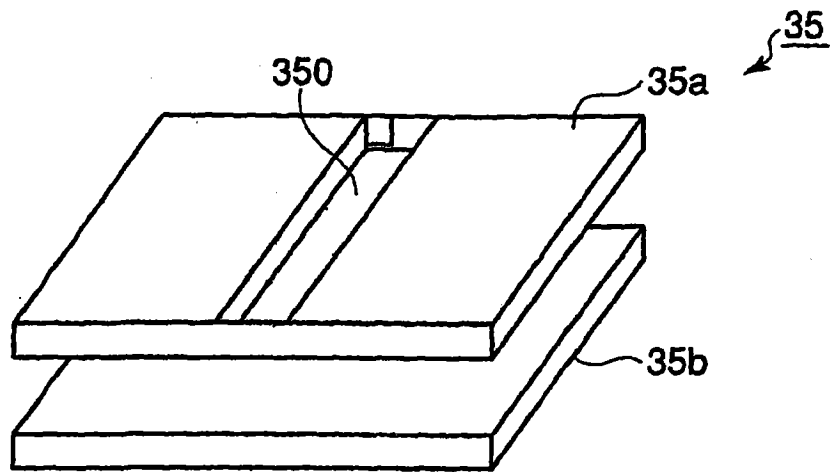


图 3

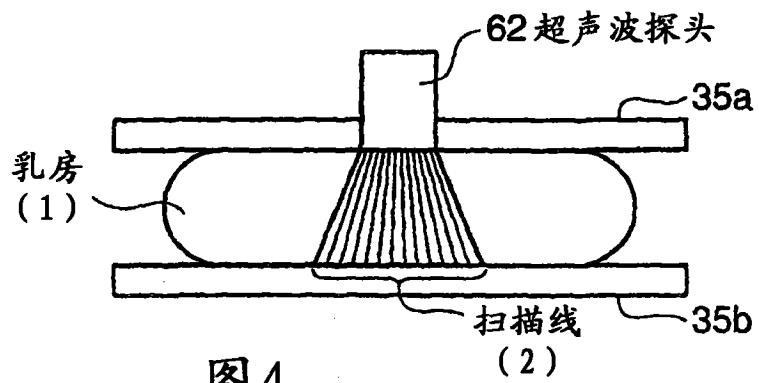


图 4

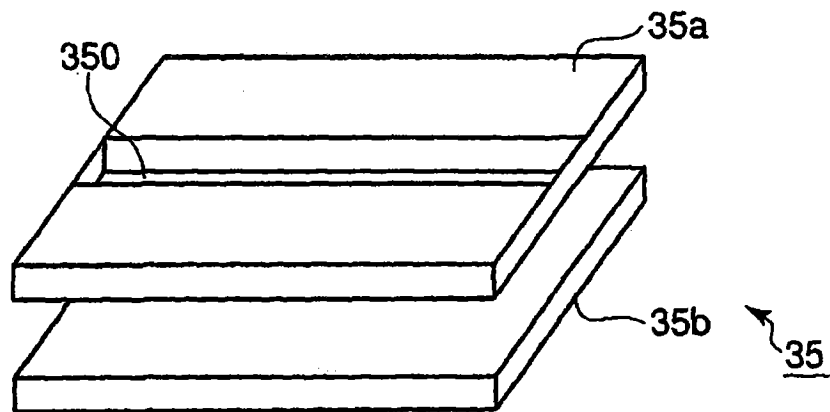


图 5

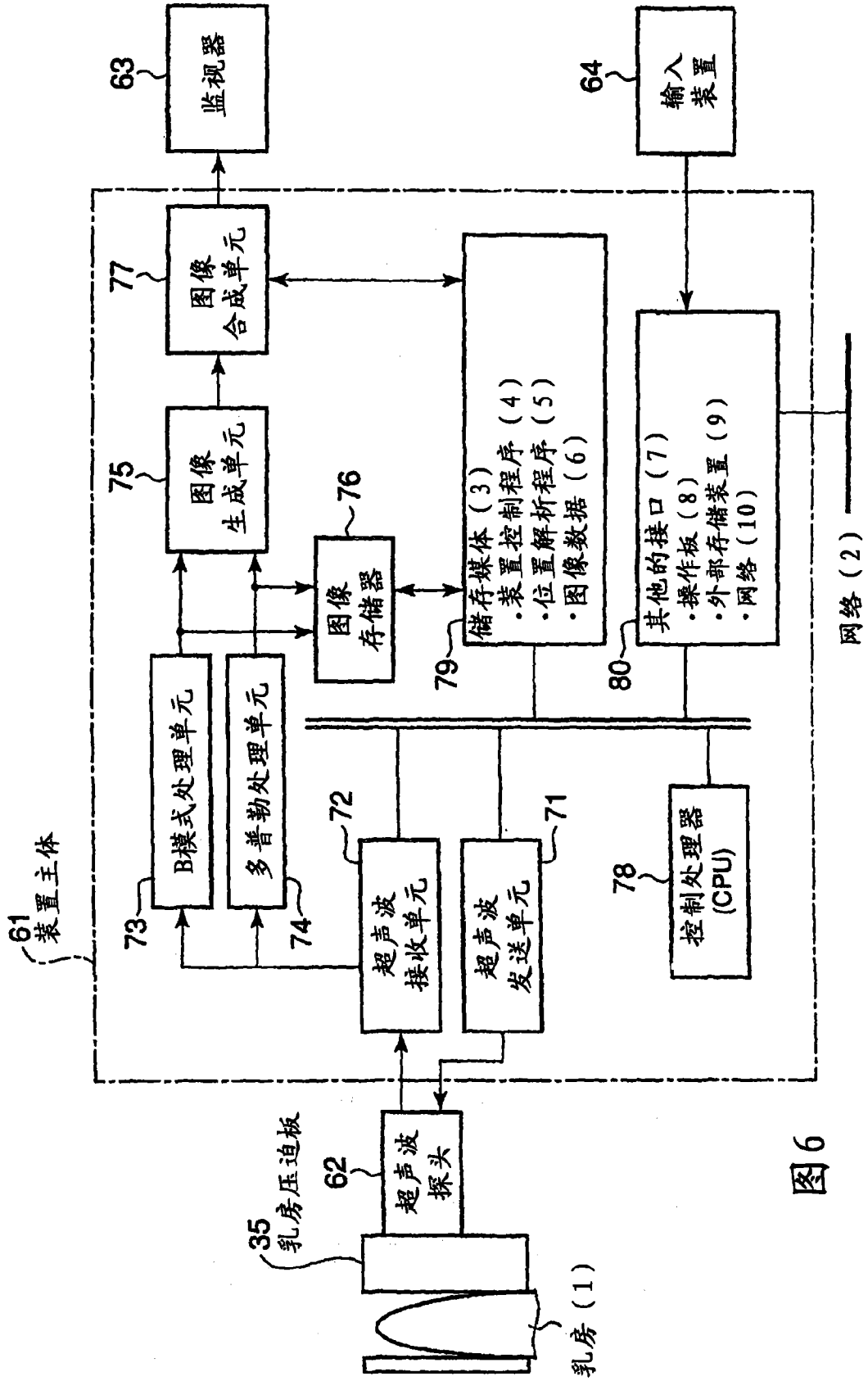


图6

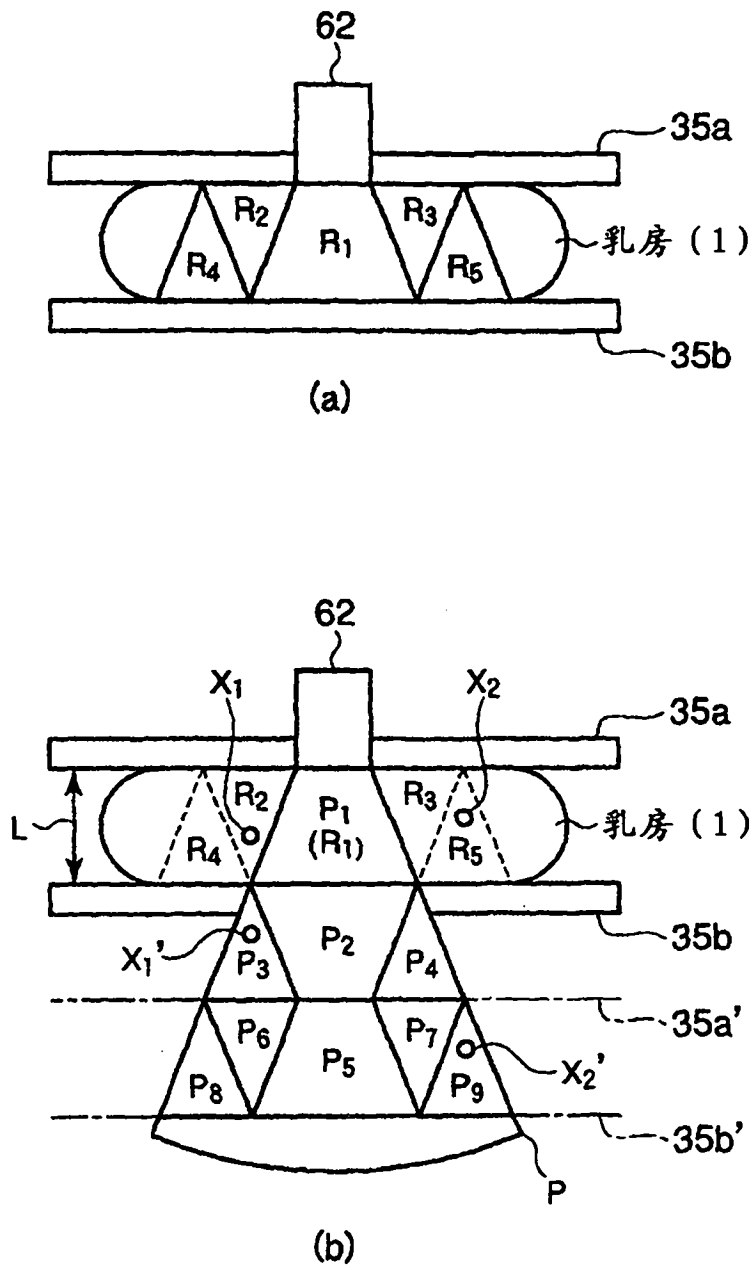


图 7

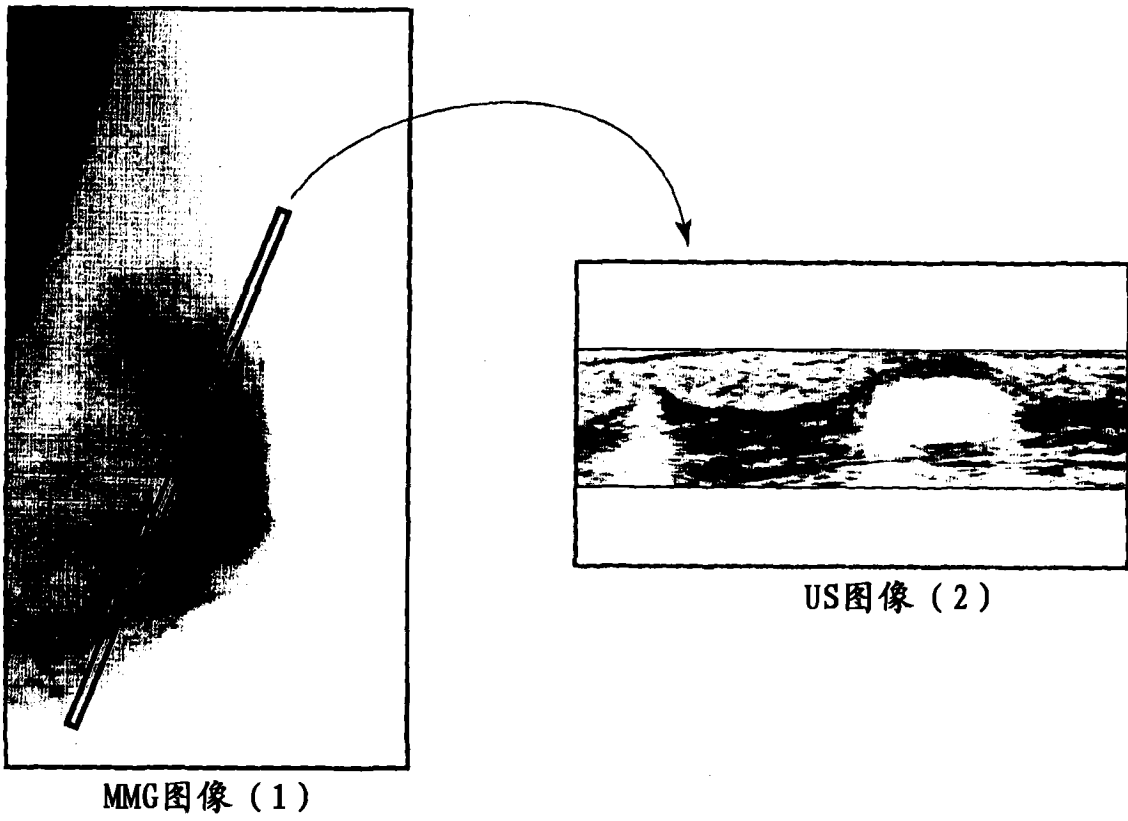


图 8

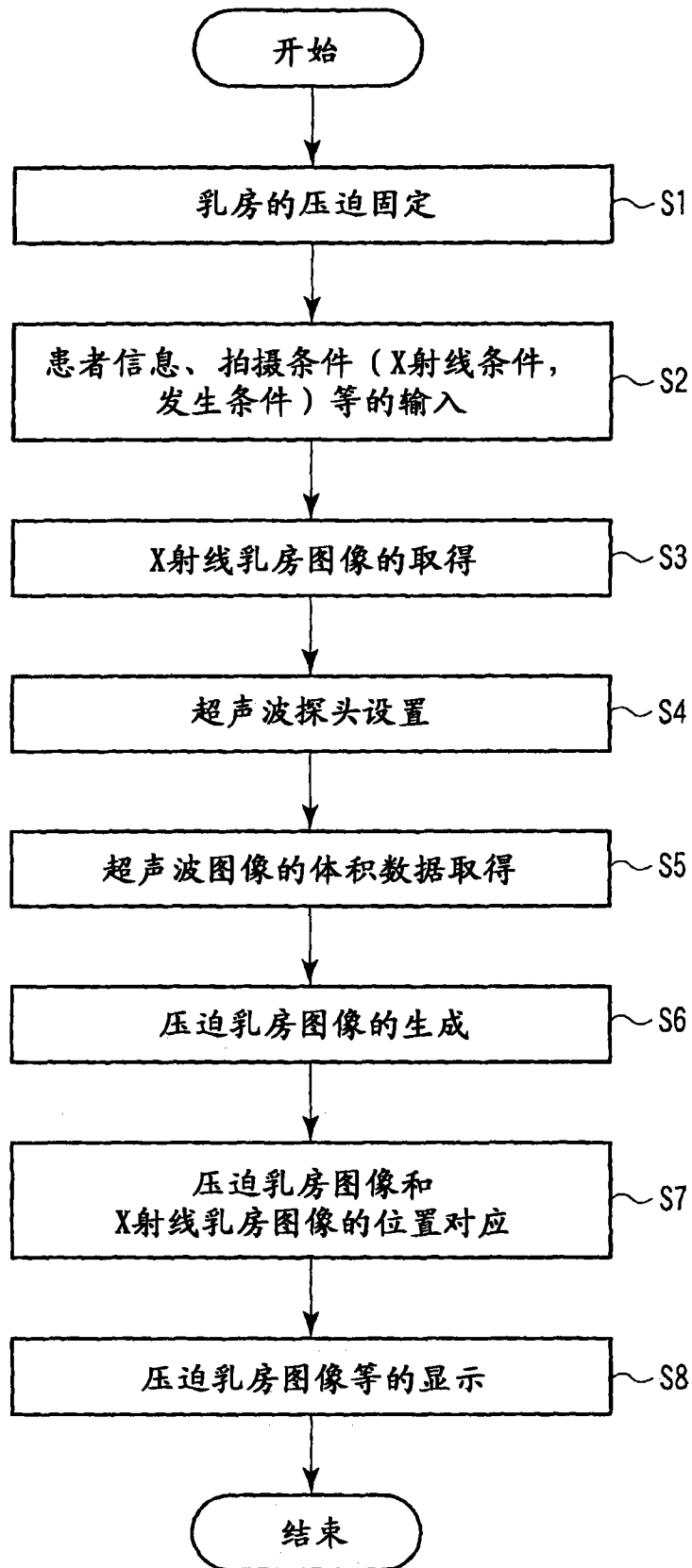


图 9



专利名称(译)	超声波诊断装置、乳房成像系统以及乳房成像方法		
公开(公告)号	<a href="#">CN101278863B</a>	公开(公告)日	2012-05-02
申请号	CN200810091811.1	申请日	2008-04-03
[标]申请(专利权)人(译)	株式会社东芝 东芝医疗系统株式会社		
申请(专利权)人(译)	株式会社东芝 东芝医疗系统株式会社		
当前申请(专利权)人(译)	株式会社东芝 东芝医疗系统株式会社		
[标]发明人	冈村阳子 神山直久 杉山敦子 山形仁 西木雅行 仓富奈央子 濑尾育二		
发明人	冈村阳子 神山直久 杉山敦子 山形仁 西木雅行 仓富奈央子 濑尾育二		
IPC分类号	A61B19/00 A61B6/00 A61B8/00		
CPC分类号	A61B8/0825 A61B6/5247 A61B6/502 A61B6/4417 A61B6/0414 A61B8/4416 A61B8/483		
代理人(译)	吴丽丽		
优先权	2007099691 2007-04-05 JP		
其他公开文献	CN101278863A		
外部链接	<a href="#">Espacenet</a> <a href="#">SIPO</a>		

#### 摘要(译)

将嵌入超声波探头可以一边滑动一边超声波扫描的开口部设置在乳房拍摄用X射线诊断装置的压迫板上。在该压迫板压迫固定的状态下对乳房进行超声波扫描，使用作为得到的虚像的超声波图像重构乳房压迫图像，由此能够取得涉及受到压迫固定的乳房的超声波图像、体积数据。

