



(12) 发明专利

(10) 授权公告号 CN 101152092 B

(45) 授权公告日 2010.09.29

(21) 申请号 200710161341.7

G01S 7/52(2006.01)

(22) 申请日 2005.08.31

G01S 15/00(2006.01)

G01N 29/00(2006.01)

(30) 优先权数据

2004-252977 2004.08.31 JP

2004-252976 2004.08.31 JP

2004-252973 2004.08.31 JP

2004-252975 2004.08.31 JP

2004-252974 2004.08.31 JP

2004-267216 2004.09.14 JP

2004-275982 2004.09.22 JP

(56) 对比文件

WO 02/069807 A1, 2002.09.12, 全文.

US 4390025, 1983.06.28, 全文.

US 5660179 A, 1997.08.26, 全文.

EP 0127157 A2, 1984.12.05, 全文.

US 5517994 A, 1996.05.21, 说明书第2栏第15-67行, 第7栏第42-46行、图1.

CN 1494873 A, 2004.05.12, 全文.

(62) 分案原申请数据

200510096688.9 2005.08.31

审查员 沈显华

(73) 专利权人 株式会社东芝

地址 日本东京都

专利权人 东芝医疗系统株式会社

(72) 发明人 熊泽孝司

(74) 专利代理机构 中国国际贸易促进委员会专

利商标事务所 11038

代理人 吴丽丽

(51) Int. Cl.

A61B 8/00(2006.01)

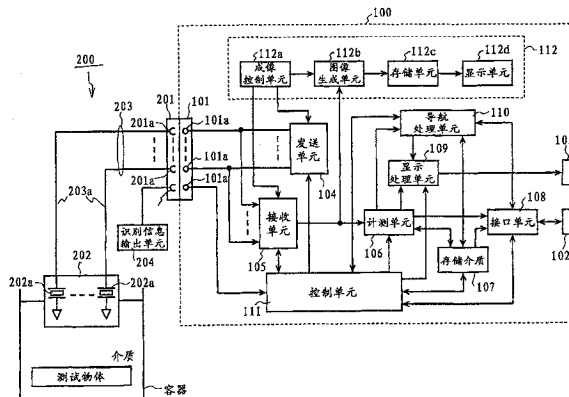
权利要求书 1 页 说明书 37 页 附图 33 页

(54) 发明名称

超声波探测器诊断装置、超声波诊断装置及超声波探测器诊断方法

(57) 摘要

在根据超声波探测器接收从与排列有多个超声波振荡器的该超声波探测器相对设置的测试物体反射的超声波的接收状况来诊断上述超声波探测器的超声波探测器诊断装置中,具有:将上述多个超声波振荡器中至少一部分超声波振荡器分别接收到的反射超声波信号进行比较后、检测出与上述测试物体相对的上述超声波探测器的姿势的检测部分;以及对根据检测出的上述姿势的信息进行提示的提示部分。



CN 101152092 B

1. 一种超声波探测器诊断装置,用于诊断超声波探测器,其特征在于,具有:根据上述超声波探测器的特征值来检查上述超声波探测器状态的检查部分;

取得与上述超声波探测器的外观状态相关的外观信息的取得部分;

对照上述检查结果和取得的上述外观信息并进行提示的提示部分;以及

将与多个超声波探测器中每一个相关的上述外观信息与上述超声波探测器的识别信息对应并存储的存储部分,

其中,上述取得部分从上述存储部分中取得与作为诊断对象的上述超声波探测器的识别信息对应后存储的上述外观信息。

2. 根据权利要求1所述的超声波探测器诊断装置,其特征在于,上述外观信息表示人为地对上述外观状态目视判断的结果。

3. 根据权利要求1所述的超声波探测器诊断装置,其特征在于,上述外观信息为拍摄了上述超声波探测器外观状态的数码照片数据。

4. 根据权利要求1所述的超声波探测器诊断装置,其特征在于,上述提示部分根据人为的指示进行上述提示。

5. 一种超声波诊断装置,具有对多个超声波探测器中的一个选择性地安装的超声波探测器,根据由上述超声波探测器接收到的、来自被测体的反射超声波得到用于诊断上述被测体的信息;

其特征在于,上述超声波诊断装置具有:根据上述超声波探测器的特征值来检查上述超声波探测器状态的检查部分;

取得与上述超声波探测器的外观状态相关的外观信息的取得部分;

对照上述检查结果和取得的上述外观信息并进行提示的提示部分;以及

将与上述多个超声波探测器的每一个相关的上述外观信息与上述超声波探测器的识别信息对应地进行存储的存储部分;

上述取得部分从上述存储部分中取得与上述安装的超声波探测器的识别信息对应后存储的上述外观信息。

6. 一种超声波探测器诊断方法,用于诊断超声波探测器,其特征在于,

根据上述超声波探测器的特征值来检查上述超声波探测器的状态,

检索将与多个超声波探测器的每一个相关的外观信息与上述超声波探测器的识别信息对应后进行存储的存储部分,并从上述存储部分中取得与作为诊断对象的上述超声波探测器的上述识别信息对应后存储的上述外观信息,以及

对照上述检查结果和取得的上述外观信息并进行提示。

超声波探测器诊断装置、超声波诊断装置及超声波探测器 诊断方法

[0001] 本申请是申请号为 200510096688.9、申请日为 2005 年 8 月 31 日、发明名称为“超声波探测器诊断装置、超声波诊断装置及超声波探测器诊断方法”的申请的分案申请。

[0002] 技术领域

[0003] 本发明涉及对超声波诊断装置中使用的超声波探测器进行诊断的超声波探测器诊断装置、超声波探测器诊断方法以及具有诊断超声波探测器的功能的超声波诊断装置。

[0004] 背景技术

[0005] 根据超声波探测器接收到的信号来诊断超声波探测器的技术,例如特开平-238243 号公报和特开平 10-227772 号公报中已公开。

[0006] 如特开 2003-144432 号公报中公开了为了检测出超声波探测器的发送/接收特性,利用由上述超声波探测器接收后、被与超声波探测器相对设置的反射板之类的测试物体反射的超声波而得到信号的技术。

[0007] 但是,这些现有技术难以有效地进行超声波探测器的诊断。

[0008] 发明内容

[0009] 因此,人们需要能够有效地对超声波探测器进行诊断的技术。

[0010] 根据本发明的第 1 观点,提供如下的超声波探测器诊断装置。在该超声波探测器诊断装置中,根据由超声波探测器接收的、从与排列有多个超声波振荡器的超声波探测器相对设置的测试物体反射的超声波的接收状况来诊断上述超声波探测器;上述超声波探测器诊断装置具有:比较上述多个超声波振荡器的至少一部分超声波振荡器分别接收到的反射超声波信号、检测上述超声波探测器相对于上述测试物体的姿势的检测部分;提示根据检测出的上述姿势的信息的提示部分。

[0011] 根据本发明的第 2 观点的超声波诊断装置具有排列有多个超声波振荡器的超声波探测器,根据由上述超声波探测器接收到的、来自被测体的反射超声波,得到用于诊断上述被测体的信息;上述超声波诊断装置具有:由上述多个超声波振荡器的至少一部分超声波振荡器接收与上述超声波探测器相对设置、与上述被测体不同的测试物体反射的超声波,并比较分别输出的反射超声波信号,检测上述超声波探测器相对于上述测试物体的姿势的检测部分;提示根据检测出的上述姿势的信息的提示部分。

[0012] 根据本发明的第 3 观点,提供以下超声波探测器诊断方法。该方法根据由超声波探测器从与排列有多个超声波振荡器的超声波探测器相对设置的测试物体反射的超声波接收的接收状况,来诊断上述超声波探测器;上述超声波探测器诊断方法中,上述多个超声波振荡器的至少一部分超声波振荡器接收到上述反射超声波,对上述一部分超声波振荡器分别输出的反射超声波信号进行比较,检测出上述超声波探测器相对于上述测试物体的姿势;提示根据检测出的上述姿势的信息。

[0013] 根据本发明的第 4 观点,提供以下超声波探测器诊断装置。该超声波探测器诊断装置根据由超声波探测器接收的、与超声波探测器相对设置的测试物体反射的超声波的接收状况来诊断上述超声波探测器;上述超声波探测器诊断装置具有:将发送接收超声波信

号的重复周期可变设定的设定部分；将每个设定的上述周期中、上述超声波探测器输出的反射超声波信号在时相一致的状态下相加的相加部分；根据相加的信号来诊断上述超声波探测器的诊断部分。

[0014] 根据本发明的第 5 观点，提供以下超声波探测器诊断装置。该超声波探测器诊断装置根据由超声波探测器接收的、与超声波探测器相对设置的测试物体反射的超声波的接收状况来诊断上述超声波探测器；上述超声波探测器诊断装置具有：对每一次发送接收超声波信号可变设定重复的发送接收超声波信号的发送接收周期的设定部分；将每个设定的上述周期中、上述超声波探测器输出的反射超声波信号在其前端一致的状态下相加的相加部分；根据相加的信号来诊断上述超声波探测器的诊断部分。

[0015] 根据本发明的第 6 观点提供的超声波探测器诊断装置具有超声波探测器，根据由上述超声波探测器接收到的、来自被测体的反射超声波得到用于诊断上述被测体的信息；上述超声波诊断装置具有：将对不同于上述被测体的测试物体发送接收超声波信号的重复周期可变设定的设定部分；将每个设定的上述周期中、上述超声波探测器输出的反射超声波信号在时相一致的状态下相加的相加部分；根据相加的信号来诊断上述超声波探测器的诊断部分。

[0016] 根据本发明的第 7 观点提供的超声波诊断装置具有超声波探测器，根据由上述超声波探测器接收到的、来自被测体的反射超声波得到用于诊断上述被测体的信息；上述超声波诊断装置具有：每一次发送接收超声波信号可变设定对不同于上述被测体的测试物体重复发送接收超声波信号的周期的设定部分；将每个设定的上述周期中、上述超声波探测器输出的反射超声波信号在其顶端一致的状态下相加的相加部分；根据相加的信号来诊断上述超声波探测器的诊断部分。

[0017] 根据本发明的第 8 观点，提供以下超声波探测器诊断方法。上述超声波探测器诊断方法中，根据由超声波探测器接收从与超声波探测器相对设置的测试物体反射的超声波的接收状况来诊断上述超声波探测器；将发送接收超声波信号的重复周期可变地设定；将每个设定的上述周期中、上述超声波探测器输出的反射超声波信号在时相一致的状态下相加；根据相加的信号来诊断上述超声波探测器。

[0018] 根据本发明的第 9 观点，提供以下超声波探测器诊断方法。上述超声波探测器诊断方法中，根据由超声波探测器接收从与超声波探测器相对设置的测试物体反射的超声波的接收状况来诊断上述超声波探测器；将重复的发送接收超声波信号中、每一次发送接收超声波信号的周期可变地设定；将每个设定的上述周期中、上述超声波探测器输出的反射超声波信号在其顶端一致的状态下相加；根据相加的信号来诊断上述超声波探测器。

[0019] 根据本发明的第 10 观点，提供以下超声波探测器诊断装置。该超声波探测器诊断装置对具有信号线的超声波探测器进行诊断，上述信号线用于传送由超声波振荡器发送接收的信号；上述超声波探测器诊断装置具有：向上述信号线施加试验用电压的电压施加部分；根据施加上述试验用电压时上述超声波振荡器或上述信号线中的电压值来判断上述超声波振荡器或上述信号线状态的判断部分。

[0020] 根据本发明的第 11 观点，提供以下超声波探测器诊断装置。该超声波探测器诊断装置对具有信号线和电子线路的超声波探测器进行诊断，上述信号线用于传送由超声波振荡器发送接收的信号，上述电子线路能够向信号线施加偏压；上述超声波探测器诊断装置

具有：检测上述信号线施加的上述偏压的检测部分；根据上述检测部分是否检测出上述偏压来判断上述信号线状态的判断部分。

[0021] 根据本发明的第 12 观点，提供以下超声波探测器诊断装置。该超声波探测器诊断装置对具有信号线的第 1 类超声波探测器或者具有信号线和电子线路的第 2 类超声波探测器进行诊断，上述信号线用于传送由超声波振荡器发送接收的信号，上述电子线路能够向此信号线施加偏压；上述超声波探测器诊断装置具有：识别诊断对象是上述第 1 类超声波探测器还是上述第 2 类超声波探测器的探测器识别部分；当识别出上述诊断对象为上述第 1 类的超声波探测器时，改变向上述信号线施加试验用电压的施加状态的改变部分；根据改变上述试验用电压施加状态时上述信号线中的信号线电压的过渡响应特性来判断上述信号线状态的第 1 判断部分；当上述探测器识别部分识别出诊断对象为上述第 2 类的超声波探测器时，检测施加在上述信号线上的上述偏压的检测部分；以及根据上述检测部分是否检测出上述偏压来判断上述信号线状态的第 2 判断部分。

[0022] 根据本发明的第 13 观点，提供以下超声波诊断装置。该超声波诊断装置具有超声波探测器，该超声波探测器具有用于传送由超声波振荡器发送接收的信号的信号线，根据由上述超声波探测器接收到的、来自被测体的反射超声波，得到用于诊断上述被测体的信息；上述超声波诊断装置具有：向上述信号线施加试验用电压的施加电压部分；根据施加上述试验用电压时上述超声波振荡器或上述信号线上的电压值来判断上述超声波振荡器或上述信号线状态的判断部分。

[0023] 根据本发明的第 14 观点，提供以下超声波诊断装置。该超声波诊断装置具有超声波探测器，该超声波探测器具有用于传送由超声波振荡器发送接收的信号的信号线和能够向信号线施加偏压的电子线路，根据由上述超声波探测器接收到的、来自被测体的反射超声波，得到用于诊断上述被测体的信息；上述超声波诊断装置具有：检测施加在上述信号线上的上述偏压的检测部分；根据上述检测部分是否检测出上述偏压来判断上述信号线状态的判断部分。

[0024] 根据本发明的第 15 观点，提供以下超声波诊断装置。该超声波诊断装置具有第 1 类超声波探测器或者第 2 类超声波探测器，上述第 1 类超声波探测器具有用于传送由超声波振荡器发送接收的信号的信号线，上述第 2 类超声波探测器具有用于传送由超声波振荡器发送接收的信号的信号线和能够向信号线施加偏压的电子线路，根据由上述超声波探测器接收到的、来自被测体的反射超声波得到用于诊断上述被测体的信息；上述超声波诊断装置具有：识别上述超声波探测器为上述第 1 类或上述第 2 类的探测器识别部分；当识别出为上述第 1 类时，改变向上述信号线施加试验用电压的施加状态的改变部分；根据改变上述试验用电压施加状态时上述信号线中的信号线电压的过渡响应特性来判断上述信号线状态的第 1 判断部分；识别出为上述第 2 类时，检测施加在上述信号线上的上述偏压的检测部分；以及根据上述检测部分是否检测出上述偏压来判断上述信号线状态的第 2 判断部分。

[0025] 根据本发明的第 16 观点，提供以下超声波探测器诊断方法。该诊断方法对具有用于传送由超声波振荡器发送接收的信号的信号线的超声波探测器进行诊断；上述超声波探测器诊断方法中，向上述信号线施加试验用电压；根据上述试验用电压施加时的上述超声波振荡器或上述信号线中的电压值来判断上述超声波振荡器或上述信号线的状态。

[0026] 根据本发明的第 17 观点,提供以下超声波探测器诊断方法。该诊断方法对具有用于传送由超声波振荡器发送接收的信号的信号线和电子线路的超声波探测器进行诊断,上述电子线路能够向信号线施加偏压;上述超声波探测器诊断方法中,检测向上述信号线施加的上述偏压;根据上述检测部分是否检测出上述偏压来判断上述信号线的状态。

[0027] 根据本发明的第 18 观点,提供以下超声波探测器诊断方法。该诊断方法对具有信号线的第 1 类超声波探测器或者具有信号线和电子线路的第 2 类超声波探测器进行诊断,上述信号线用于传送由超声波振荡器发送接收的信号,上述电子线路能够向信号线施加偏压;上述超声波探测器诊断方法中,识别诊断对象是上述第 1 类超声波探测器还是上述第 2 类超声波探测器;当识别出上述诊断对象为上述第 1 类的超声波探测器时,改变向上述信号线施加的试验用电压的施加状态;根据改变上述试验用电压施加状态时上述信号线中的信号线电压的过渡响应特性来判断上述信号线的状态;识别出诊断对象为上述第 2 类的超声波探测器时,检测施加在上述信号线上的上述偏压;根据是否检测出上述偏压来判断上述信号线的状态。

[0028] 根据本发明的第 19 观点,提供以下超声波探测器诊断装置。该诊断装置对多个超声波探测器中作为诊断对象的超声波探测器进行诊断;上述超声波探测器诊断装置具有:对上述作为诊断对象的超声波探测器接收到的、来自测试物体的反射超声波信号中的特征值进行计测的计测部分;根据与上述多个超声波探测器分别对应的基准值中与上述作为诊断对象的超声波探测器对应的上述基准值和计测出的上述特征值,判断上述作为诊断对象的超声波探测器是否正常的判断部分。

[0029] 根据本发明的第 20 观点,提供以下超声波探测器诊断装置。该诊断装置能够访问第 1 数据库和第 2 数据库,且诊断作为诊断对象的超声波探测器,上述第 1 数据库记述了与多个超声波探测器中每一个的特征值相关的第 1 基准值,上述第 2 数据库记述了与上述特征值的偏差度相关的第 2 基准值;上述超声波探测器诊断装置具有:对上述作为诊断对象的超声波探测器从测试物体接收到的反射超声波信号中的上述特征值进行计测的计测部分;求出计测出的上述特征值的偏差度的求出部分;从上述第 1 及第 2 数据库中取得与上述作为诊断对象的超声波探测器对应的上述第 1 及第 2 基准值的取得部分;比较计测出的上述特征值和取得的上述第 1 基准值、同时比较求出的上述偏差度和取得的上述第 2 基准值,根据这些比较结果来判断上述作为诊断对象的超声波探测器是否正常的判断部分。

[0030] 根据本发明的第 21 观点,提供以下超声波探测器诊断装置。该诊断装置能够访问数据库,且诊断作为诊断对象的超声波探测器,上述数据库分别记述有与多个超声波探测器中每一个的振幅、中心频率和带宽中至少 2 个相关的基准值;上述超声波探测器诊断装置中,具有:将上述作为诊断对象的超声波探测器接收到的、来自测试物体的反射超声波信号的振幅、中心频率和带宽中至少 2 个分别作为特征值进行计测的计测部分;从上述数据库中取得与上述作为诊断对象的超声波探测器对应且分别与计测出的上述特征值相关的基准值的取得部分;将计测出的上述每个特征值和与各特征值对应的上述基准值分别进行比较的同时,根据这些比较结果判断上述作为诊断对象的超声波探测器是否正常的判断部分。

[0031] 根据本发明的第 22 观点,提供以下超声波探测器诊断装置。该超声波探测器诊断装置能够访问第 1 数据库及第 2 数据库,且诊断多个超声波探测器中作为诊断对象的超声

波探测器；上述第 1 数据库记载有与上述多个超声波探测器中每一个的振幅、中心频率和带宽中至少任意 2 个值相关的第 1 基准值，上述第 2 数据库记载有与上述多个超声波探测器中每一个的振幅、中心频率和带宽中至少任意 2 个的偏差度相关的第 2 基准值；上述超声波探测器诊断装置具有：将上述作为诊断对象的超声波探测器接收到的、来自测试物体的反射超声波信号中的振幅、中心频率和带宽中至少任意 2 个分别作为特征值进行计测的计测部分；求出计测出的上述每个特征值的偏差度的求出部分；从上述数据库中取得与上述作为诊断对象的超声波探测器对应且分别与计测出的上述特征值相关的第 1 及第 2 基准值的取得部分；将计测出的上述各特征值和与各特征值对应的上述第 1 基准值分别进行比较的同时，分别比较求出的上述各偏差度和与各偏差度对应的上述第 2 基准值，根据这些比较结果判断上述作为诊断对象的超声波探测器是否正常的判断部分。

[0032] 根据本发明的第 23 观点，提供以下超声波诊断装置。将多个超声波探测器中的一个选择性地安装在该诊断装置上，根据由该安装的超声波探测器接收到的、来自被测体的反射超声波，得到用于诊断上述被测体的信息；上述超声波诊断装置具有：对上述安装的超声波探测器接收到的、来自测试物体的反射超声波信号的特征值进行计测的计测部分；根据与上述多个超声波探测器分别对应的基准值中与上述安装的超声波探测器对应的上述基准值和计测出的上述特征值，判断上述安装的超声波探测器是否正常的判断部分。

[0033] 根据本发明的第 24 观点，提供以下超声波诊断装置。将多个超声波探测器中的一个选择性地安装在该诊断装置上，能够根据由该安装的超声波探测器接收到的、来自被测体的反射超声波，得到用于诊断上述被测体的信息，且能够访问第 1 数据库和第 2 数据库，上述第 1 数据库记述了与上述多个超声波探测器中每一个的特征值相关的第 1 基准值，上述第 2 数据库记述了与上述特征值的偏差度相关的第 2 基准值；上述超声波诊断装置还具有：对上述安装的超声波探测器接收到的、来自测试物体的反射超声波信号的上述特征值进行计测的计测部分；求出计测出的上述特征值的偏差度的求出部分；从上述第 1 及第 2 数据库中取得与上述安装的超声波探测器对应的上述第 1 及第 2 基准值的取得部分；以及在比较计测出的上述特征值和取得的上述第 1 基准值的同时，比较求出的上述偏差度和取得的上述第 2 基准值，根据这些比较结果来判断上述安装的超声波探测器是否正常的判断部分。

[0034] 根据本发明的第 25 观点，提供以下超声波诊断装置。选择性地多个超声波探测器中的一个安装在该诊断装置上，可根据由该安装的超声波探测器接收到的、来自被测体的反射超声波，得到用于诊断上述被测体的信息，且能够访问分别记述了与上述多个超声波探测器中每一个的振幅、中心频率和带宽中至少 2 个相关的基准值的数据库；上述超声波诊断装置具有：将上述安装的超声波探测器接收到的、来自测试物体的反射超声波信号的振幅、中心频率和带宽中至少任意 2 个分别作为特征值进行计测的计测部分；从上述数据库中取得与上述安装的超声波探测器对应且分别与计测出的上述特征值相关的基准值的取得部分；将计测出的上述每个特征值和与各特征值对应的上述基准值分别进行比较的同时，根据这些比较结果判断上述安装的超声波探测器是否正常的判断部分。

[0035] 根据本发明的第 26 观点，提供以下超声波诊断装置。选择性地多个超声波探测器中的一个安装在该诊断装置上，能够根据由该安装的超声波探测器接收到的、来自被测体的反射超声波，得到用于诊断上述被测体的信息，且能够访问第 1 数据库以及第 2 数据

库,上述第 1 数据库记述了与上述多个超声波探测器中每一个的振幅、中心频率和带宽中至少 2 个的值相关的第 1 基准值,上述第 2 数据库记述了与上述多个超声波探测器中每一个的振幅、中心频率和带宽中至少 2 个的偏差度相关的第 2 基准值;上述超声波诊断装置还具有:将上述安装的超声波探测器接收到的、来自测试物体的反射超声波信号的振幅、中心频率和带宽中至少 2 个分别作为特征值进行计测的计测部分;求出计测出的上述每个特征值的偏差度的求出部分;从上述数据库中取得与上述安装的超声波探测器对应且分别与计测出的上述特征值相关的第 1 及第 2 基准值的取得部分;将计测出的上述各特征值和与各特征值对应的上述第 1 基准值分别进行比较的同时,分别比较求出的上述各偏差度和与各偏差度对应的上述第 2 基准值,根据这些比较结果判断上述安装的超声波探测器是否正常的判断部分。

[0036] 根据本发明的第 27 观点,提供以下超声波探测器诊断方法。该诊断方法对多个超声波探测器中作为诊断对象的超声波探测器进行诊断;上述超声波探测器诊断方法中,对上述作为诊断对象的超声波探测器接收到的、来自测试物体的反射超声波信号的特征值进行计测;根据与上述多个超声波探测器分别对应的基准值中与上述作为诊断对象的超声波探测器对应的上述基准值和计测出的上述特征值,判断上述作为诊断对象的超声波探测器是否正常。

[0037] 根据本发明的第 28 观点,提供以下超声波探测器诊断方法。该诊断方法利用第 1 数据库和第 2 数据库,且诊断作为诊断对象的超声波探测器,上述第 1 数据库记述了与多个超声波探测器中每一个的特征值相关的第 1 基准值,上述第 2 数据库记述了与上述特征值的偏差度相关的第 2 基准值;上述超声波探测器诊断方法中,对上述作为诊断对象的超声波探测器接收到的、来自测试物体的反射超声波信号中的上述特征值进行计测;求出计测出的上述特征值的偏差度;从上述第 1 及第 2 数据库中取得与上述作为诊断对象的超声波探测器对应的上述第 1 及第 2 基准值;比较计测出的上述特征值和取得的上述第 1 基准值,同时比较求出的上述偏差度和取得的上述第 2 基准值;根据这些比较结果来判断上述作为诊断对象的超声波探测器是否正常。

[0038] 根据本发明的第 29 观点,提供以下超声波探测器诊断方法。该超声波探测器诊断方法利用分别记述了与多个超声波探测器的每一个的振幅、中心频率和带宽中至少 2 个相关的基准值的数据库,诊断作为诊断对象的超声波探测器;将上述作为诊断对象的超声波探测器接收到的、来自测试物体的反射超声波信号中的振幅、中心频率和带宽中至少 2 个分别作为特征值进行计测;从上述数据库中取得与上述作为诊断对象的超声波探测器对应且分别与计测出的上述特征值相关的基准值;将计测出的上述每个特征值和与各特征值对应的上述基准值分别进行比较,同时根据这些比较结果判断上述作为诊断对象的超声波探测器是否正常。

[0039] 根据本发明的第 30 观点,提供以下超声波探测器诊断方法。该超声波探测器诊断方法利用第 1 数据库及第 2 数据库、诊断多个超声波探测器中作为诊断对象的超声波探测器,上述第 1 数据库记述与上述多个超声波探测器中每一个的振幅、中心频率和带宽中至少 2 个的值相关的第 1 基准值,上述第 2 数据库记述与上述多个超声波探测器中每一个的振幅、中心频率和带宽中至少 2 个的偏差度相关的第 2 基准值;将上述作为诊断对象的超声波探测器接收到的、来自测试物体的反射超声波信号的振幅、中心频率和带宽中至少 2 个

分别作为特征值进行计测；求出计测出的上述每个特征值的偏差度；从上述数据库中取得与上述作为诊断对象的超声波探测器对应且分别与计测出的上述特征值相关的第 1 及第 2 基准值；将计测出的上述各特征值和与各特征值对应的上述第 1 基准值分别进行比较，同时，分别比较求出的上述各偏差度和与各偏差度对应的上述第 2 基准值，根据这些比较结果判断上述作为诊断对象的超声波探测器是否正常。

[0040] 根据本发明的第 31 观点，提供以下超声波探测器诊断装置。在诊断超声波探测器的超声波探测器诊断装置中，具有：根据上述超声波探测器的特征值来检查上述超声波探测器状态的检查部分；取得与上述超声波探测器的外观状态相关的外观信息的取得部分；以及对照上述检查结果和取得的上述外观信息进行提示的提示部分。

[0041] 根据本发明的第 32 观点，提供以下超声波诊断装置。该超声波诊断装置具有超声波探测器，根据由上述超声波探测器接收到的、来自被测体的反射超声波，得到用于诊断上述被测体的信息；根据上述超声波探测器的特征值来检查上述超声波探测器状态的检查部分；取得与上述超声波探测器的外观状态相关的外观信息的取得部分；对照上述检查结果和取得的上述外观信息进行提示的提示部分。

[0042] 根据本发明的第 33 观点，提供以下超声波探测器诊断方法。在诊断超声波探测器的超声波探测器诊断方法中，根据上述超声波探测器的特征值来检查上述超声波探测器的状态，取得与上述超声波探测器的外观状态相关的外观信息，对照上述检查结果和取得的上述外观信息并进行提示。

[0043] 根据本发明的第 34 观点，提供以下超声波探测器诊断装置。该诊断装置对具有多个通道且将多个电极排列后构成连接器的超声波探测器进行诊断，上述通道由超声波振荡器、用于传送与此超声波振荡器相关的信号的信号线以及电极构成；上述超声波探测器诊断装置具有：检查上述多个通道中每一个的检查部分；将上述检查结果与上述连接器的与上述多个电极的排列对应地进行提示的提示部分。

[0044] 根据本发明的第 35 观点，提供以下超声波诊断装置。该诊断装置包含具有多个通道且排列多个电极而构成连接器的超声波探测器，上述通道由超声波振荡器、用于传达与此超声波振荡器相关的信号的信号线以及电极构成，并根据由上述超声波探测器接收到的、来自被测体的反射超声波，得到用于诊断上述被测体的信息；上述超声波诊断装置具有：检查上述多个通道中每一个的检查部分；将上述检查结果与上述连接器的与上述多个电极的排列对应地进行提示的提示部分。

[0045] 根据本发明的第 36 观点，提供以下超声波探测器诊断装置。在诊断超声波探测器的超声波探测器诊断装置中，具有：求出上述超声波探测器接收到的、来自测试物体的反射超声波信号的规定的特征值的部分；利用根据求出的上述特征值构成的虚拟超声波探测器生成模拟了超声波诊断装置的模拟图像的生成部分。

[0046] 根据本发明的第 37 观点，提供以下超声波探测器诊断方法。在诊断超声波探测器的超声波探测器诊断方法中，求出上述超声波探测器接收到的、来自测试物体的反射超声波信号的规定的特征值，利用了根据求出的上述特征值构成的虚拟超声波探测器生成模拟了超声波诊断装置的模拟图像。

[0047] 根据本发明的第 38 观点，提供以下超声波探测器诊断装置。该诊断装置根据由上述超声波探测器接收与排列了多个超声波振荡器的超声波探测器相对设置的测试物体反

射的超声波的接收状况,来诊断上述超声波探测器;上述超声波探测器诊断装置具有:适当调整上述超声波探测器的反射超声波的接收状况的调整部分;通过将上述超声波探测器的物理特性与规定的基准值比较来检查其物理特性的好坏的检查部分;提示此检查结果的提示部分。

[0048] 本发明的其他目的和优点将在下文中列出,从下面的描述或通过实践本发明即可清楚地了解这些目的和优点。

附图说明

[0049] 附图为本说明书的一部分,用于说明本发明的优选实施例,与上述的发明内容和下文的具体实施方式一起说明本发明的原理。

[0050] 图1为涉及本发明第1实施方式的、具有超声波探测器诊断功能的超声波诊断装置的基本结构图。

[0051] 图2A、2B为探测器支架的外观图。

[0052] 图3为表示用于图1所示的控制单元以及导航(navigation)处理部的导航的处理步骤的流程图。

[0053] 图4为图1所示的探头单元姿势不合适的状态图。

[0054] 图5为图4所示状态中的反射超声波信号的情况的示意图。

[0055] 图6A~6G说明由图1所示的导航处理单元生成提示画面的说明图。

[0056] 图7表示图1所示的探头单元姿势合适的状态。

[0057] 图8为图7所示状态中的反射超声波信号的情况的示意图。

[0058] 图9表示与焦点时间TF无关的基准时间Tref中时间TR、TM、TL一致的情况。

[0059] 图10表示以过去设定的探头单元姿势为基准进行提示的情况。

[0060] 图11表示提示画面的变形例。

[0061] 图12表示提示画面的变形例。

[0062] 图13表示提示画面的变形例。

[0063] 图14表示超声波探测器为凸出形状时探头单元合适的姿势。

[0064] 图15表示涉及第2及第3实施方式的、具有超声波探测器诊断功能的超声波诊断装置的结构。

[0065] 图16A、16B表示根据图15所示的第2实施方式中的超声波探测器的焦距的不同,改变重复周期的情况。

[0066] 图17表示第2实施方式中改变重复周期的情况。

[0067] 图18表示图15所示的接收单元得到的合成信号的一例。

[0068] 图19表示涉及第4实施方式的、具有超声波探测器诊断功能的超声波诊断装置的结构。

[0069] 图20表示第1类超声波探测器与图19所示的连接器连接的情况。

[0070] 图21表示第2或第3类超声波探测器与图19所示的连接器连接的情况。

[0071] 图22为表示对与图19所示的连接器连接的超声波探测器的信号线状态进行诊断时,控制单元的处理步骤的流程图。

[0072] 图23表示开始向信号线施加电压后的信号线电压的变化情况。

[0073] 图 24 表示涉及第 5 至第 8 实施方式的、具有超声波探测器诊断功能的超声波诊断装置的基本结构。

[0074] 图 25 为表示涉及第 5 实施方式的超声波诊断装置的特征性结构的框图。

[0075] 图 26 表示图 25 所示的基准数据库的结构。

[0076] 图 27A、27B 表示反射超声波信号的振幅变化及频谱的一例。

[0077] 图 28 为表示涉及第 6 实施方式的超声波诊断装置的特征性结构的框图。

[0078] 图 29 为表示涉及第 7 实施方式的超声波诊断装置的特征性结构的框图。

[0079] 图 30 表示图 29 所示的基准数据库的结构。

[0080] 图 31 为表示涉及第 8 实施方式的超声波诊断装置的特征性结构的框图。

[0081] 图 32 表示将正常程度划分等级的情况的一例。

[0082] 图 33 表示涉及第 9 实施方式的、具有超声波探测器诊断功能的超声波诊断装置的结构。

[0083] 图 34 表示根据图 33 所示的超声波诊断装置生成的报告书的一例。

[0084] 图 35 表示图 34 所示的报告书中表示的图像的变形例。

[0085] 图 36 表示涉及第 10 实施方式的、具有超声波探测器诊断功能的超声波诊断装置的结构。

[0086] 图 37 表示图 36 所示的连接器的外观的一例。

[0087] 图 38 表示由第 1 显示方法显示的图像的一例。

[0088] 图 39 表示由第 2 显示方法显示的图像的一例。

[0089] 图 40A、40B 表示由第 3 显示方法显示的图像的一例。

[0090] 图 41 表示涉及第 11 实施方式的、具有超声波探测器诊断功能的超声波诊断装置的结构。

[0091] 图 42A、42B 为表示用于诊断图 41 所示的超声波探测器的控制单元的处理步骤的流程图。

[0092] 图 43 表示比较显示图像的一例。

具体实施方式

[0093] 下面参照附图说明本发明的实施方式。

[0094] [第 1 实施方式]

[0095] 图 1 为涉及本发明第 1 实施方式的、具有超声波探测器诊断功能的超声波诊断装置的基本结构图。该超声波诊断装置包含主单元 100 及超声波探测器 200。超声波探测器 200 包含连接器 201、探头单元 202、电缆单元 203 及识别信息输出单元 204。

[0096] 超声波探测器 200 通过连接器 201 与主单元 100 连接。探头单元 202 是将多个超声波振荡器 202a 一维或二维排列构成的。各超声波振荡器 202a 通过设置在电缆单元 203 的信号线 203a 与连接器 201 连接。连接器 201 中设置有与这些信号线 203a 连接的电极 201a。即,超声波探测器 200 由多个含有电极 201a、超声波振荡器 202a 和信号线 203a 的通道(channel) 并列形成。

[0097] 识别信息输出单元 204 输出由超声波探测器 200 所分配的识别信息。连接器 201 中也设置了与识别信息输出单元 204 连接的电极 201a。

[0098] 主单元 100 包含连接器 101、102、103、发送单元 104、接收单元 105、计测单元 106、存储介质 107、接口部分 108、显示处理单元 109、导航处理单元 110、控制单元 111 和医用诊断单元 112。

[0099] 连接器 101 上安装有用于连接超声波探测器 200 的连接器 201。连接器 101 中具有与设置在连接器 201 中的电极 201a 相同数量的电极 101a。当连接器 201 安装在连接器 101 上时,电极 101a 与电极 201a 分别连接。连接器 102 通过例如 USB(Universal Serial Bus ;通用串行总线) 电缆等通信电缆(未图示)与外围设备(未图示)连接。该外围设备为打印机、网络、个人电脑、键盘、位置指示装置等。连接器 103 通过监视器电缆(未图示)与监视器装置(未图示)连接。

[0100] 发送单元 104 发送用于激励超声波振荡器 202a 的激励信号。发送单元 104 能够并列地发送多个超声波振荡器 202a 各自的激励信号。接收单元 105 接收来自超声波振荡器 202a 的信号。接收单元 105 能够并列地接收多个超声波振荡器 202a 各自发出的信号。接收单元 105 将接收到的信号向控制单元 111、图像生成单元 112b 及计测单元 106 输出。

[0101] 计测单元 106 对接收单元 105 输出的信号的特征值进行计测。特征值包括例如从发送超声波到接收到反射超声波之间所需要的时间。在控制单元 111 的控制下,计测单元 106 将表示计测后的特征值的计测信息向存储介质 107、接口部分 108、显示处理单元 109、导航处理单元 110 输出。存储介质 107 为例如半导体存储器等。存储介质 107 存储上述计测信息等各种信息。接口部分 108 进行例如按照 USB 标准的通信处理,实现与连接器 102 所连接的外围设备间的通信。显示处理单元 109 根据上述计测信息和控制单元 111 发出的信息等,生成用于在连接器 103 所连接的监视器装置中显示图像的图像信号。

[0102] 导航处理单元 110 具有例如微处理器。导航处理单元 110 适当地参照计测单元 106 输出的计测信息和在控制单元 111 的控制下存储介质 107 发出的数据,判断超声波探测器 200 的姿势(具体地说为探头单元 202 的姿势)。为了消除所判断的姿势与预先设定的基准姿势之间的差,导航处理单元 110 生成用于对使超声波探测器的姿势变化的操作进行导航的提示图像信息。提示图像信息通过接口部分 108 和连接器 102 向外围设备或显示处理单元 109 输出。

[0103] 控制单元 111 具有例如微处理器。控制单元 111 对主单元 100 的各部分进行总体控制,实现用于诊断超声波探测器 200 的动作。控制单元 111 还具有将导航处理单元 110 中的处理所必需的数据从存储介质 107 发送到导航处理单元 110 的功能。

[0104] 医用诊断单元 112 包含成像控制单元 112a、图像生成单元 112b、存储单元 112c 和显示单元 112d。成像控制单元 112a 控制发送单元 104、接收单元 105 和图像生成单元 112b 以便根据诊断内容等进行适当的成像处理。图像生成单元 112b 根据接收单元 105 输出的信号生成显示用于医用诊断的图像的显示数据。显示数据所表示的图像为与被测体的内脏及血流有关的断层图像和三维图像之类的重建图像或者是表示血流速度等的计测值及其变化的文本图像和图形等。存储单元 112c 存储上述显示数据。显示单元 112d 显示来自存储单元 112c 的上述显示数据。

[0105] 下面说明具有上述结构的超声波诊断装置的动作。

[0106] 利用超声波探测器 200 对被测体进行医用诊断时,通过有效利用医用诊断单元 112,能够与众所周知的超声波诊断装置一样提示对医用诊断有用的信息。

[0107] 另一方面,当对超声波探测器 200 进行诊断时,维修人员如图 1 所示那样在水槽等容器中的水等介质中设置测试物体,并将探头单元 202 与测试物体相对设置。

[0108] 这时,由图 2A 所示的探测器支架 300 将超声波探测器 200 保持为图 2B 所示的状态。探测器支架 300 通过用两个相对的扣压部件 301、302 夹住超声波探测器 200 来保持超声波探测器 200。由此,超声波探测器 200 只允许以沿扣压部件 301、302 的压紧方向的轴为中心侧旋转和向垂直于上述压紧方向的滑动,其他方向的姿势被固定。

[0109] 当有必要对超声波探测器 200 进行诊断时,控制单元 111 进行图 3 所示的处理。步骤 Sa1 中,控制单元 111 读出识别信息输出单元 204 所输出的识别信息。接着,步骤 Sa2 中,控制单元 111 取得与连接器 101 所连接的超声波探测器 200 的机种相关的焦点信息。超声波探测器 200 的机种根据上述识别信息来进行判断。识别信息为区分各超声波探测器 200 的信息,一般不包含表示机种的信息。控制单元 111 通过参照记载有与各种识别信息对应的机种信息的数据库,判断超声波探测器 200 的机种。数据库可以从与连接器 102 连接的外围设备取得,也可以事先存储在存储介质 107 中。另外,识别信息中也可以包含表示机种的信息,根据此信息直接判断超声波探测器 200 的机种。焦点信息包含表示超声波到达焦点并返回所需时间的焦点时间 TF。控制单元 111 从上述数据库或者其他数据库中取得焦点信息。而且,如果只将单一机种的超声波探测器 200 作为诊断对象,能够省略上述处理。

[0110] 步骤 Sa3 中,控制单元 111 通过发送单元 104 依次激励预先选定的、用于检测姿势的超声波振荡器 202a。这里,用于检测姿势的超声波振荡器 202a 的数量可以为任意的多个。另外,优选将被激励的、用于检测姿势的超声波振荡器 202a 彼此尽量分离。本实施方式中,设置在探头单元 202 的两端各一个和中心的一个共计 3 个超声波振荡器 202a 用于检测姿势。而且下文中,为了便于说明,将这 3 个超声波振荡器称为振荡器 R、振荡器 L 以及振荡器 M。振荡器 M 为设置在探头单元 202 的中心的超声波振荡器 202a。另外,包含这些振荡器 R、L、M 的通道分别称为通道 CHR、通道 CHL、通道 CHM。

[0111] 振荡器 R、M、L 受到激励时,测试物体所反射的超声波信号通过上述激励了的振荡器 R、M、L、信号线 203a、电极 201a 和电极 101a,由接收单元 105 接收。这样,得到通道 CHR、CHM、CHL 的反射超声波信号的数字信号,并输入到计测单元 106。然后计测单元 106 计测出从振荡器 R、M、L 被激励开始到接收到与之对应的反射超声波信号之间所需的时间 TR、TM、TL。

[0112] 步骤 Sa4 中,控制单元 111 指示导航处理单元 110 执行姿势判断。这时,控制单元 111 向导航处理单元 110 通知由步骤 Sa2 所取得的焦点信息中表示的焦点时间 TF。

[0113] 根据该指示,导航处理单元 110 开始进行图 3 右侧所示的处理。步骤 Sb1 中,导航处理单元 110 取得由上述计测单元 106 计测的时间 TR、TM、TL。步骤 Sb2 中,导航处理单元 110 将变量 NFL、NFD 初始化。

[0114] 步骤 Sb3 中,导航处理单元 110 将时间 TM 与控制单元 111 所通知的焦点时间 TF 进行比较。时间 TM 比焦点时间 TF 大时 ($TM > TF$),导航处理单元 110 由步骤 Sb3 前进到步骤 Sb4,变量 NFL 为“-1”。当时间 TM 等于焦点时间 TF 时 ($TM = TF$),导航处理单元 110 由步骤 Sb3 前进到步骤 Sb5,变量 NFL 为“0”。当时间 TM 比焦点时间 TF 小时 ($TM < TF$),导航处理单元 110 由步骤 Sb3 前进到步骤 Sb6,变量 NFL 为“1”。

[0115] 设介质中传播的超声波的声速为 C、超声波振荡器 202a 与测试物体的间隔距离为

L、超声波从发送到接收所需时间为 T 时,已知有 $T = 2L/C$ 的关系。因此,例如图 5 所示,当时间 T_M 大于焦点时间 T_F 时,振荡器 M 与测试物体的间隔距离 L_M 大于超声波探测器 200 的焦距 L_F 。变量 NFL 在间隔距离 $L_M >$ 焦距 L_F 时为“-1”,间隔距离 $L_M =$ 焦距 L_F 时为“0”,间隔距离 $L_M <$ 焦距 L_F 时为“1”。

[0116] 导航处理单元 110 从步骤 Sb4、步骤 Sb5 或步骤 Sb6 前进到步骤 Sb7。步骤 Sb7 中,导航处理单元 110 比较时间 T_R 和时间 T_L 。当时间 T_R 比时间 T_L 大时 ($T_R > T_L$),导航处理单元 110 由步骤 Sb7 到步骤 Sb8,变量 NFD 为“-1”。当时间 T_R 等于时间 T_L 时 ($T_R = T_L$),导航处理单元 110 由步骤 Sb7 前进到步骤 Sb9,变量 NFD 为“0”。当时间 T_R 比时间 T_L 小时 ($T_R < T_L$),导航处理单元 110 由步骤 Sb7 前进到步骤 Sb10,变量 NFL 为“1”。

[0117] 如上所述,时间 T_R 、 T_L 与振荡器 R、L 和测试物体的间隔距离 L_R 、 L_L 成比例。因此,例如图 5 所示,当时间 T_L 大于时间 T_R 时,间隔距离 L_L 大于间隔距离 L_R ,探头单元 202 成为例如图 4 所示的姿势。变量 NFD 在间隔距离 $L_R >$ 间隔距离 L_L 时为“-1”,间隔距离 $L_R =$ 间隔距离 L_L 时为“0”,间隔距离 $L_R <$ 间隔距离 L_L 时为“1”。

[0118] 导航处理单元 110 从步骤 Sb8、步骤 Sb9 或步骤 Sb10 前进到步骤 Sb11。步骤 Sb11 中,导航处理单元 110 生成与变量 NFL、NFD 对应的、显示提示画面的提示画面信息。

[0119] 提示画面将图 6A 所示的图像作为基本图像。该基本图像中包含分别指向上下左右的箭头 A1、A2、A3、A4 和分别表示左转、右转的箭头 A5、A6。

[0120] 导航处理单元 110 根据变量 NFL 改变箭头 A1、A2 的颜色。即,当变量 NFL 为“-1”时导航处理单元 110 改变图 6B 的阴影所表示的箭头 A2 的颜色。变量 NFL 为“0”时如图 6C 所示,导航处理单元 110 不改变箭头 A1、A2 中任何一个的颜色。变量 NFL 为“1”时导航处理单元 110 改变图 6D 的阴影表示的箭头 A1 的颜色。

[0121] 导航处理单元 110 根据变量 NFD 改变箭头 A5、A6 的颜色。即,当变量 NFD 为“-1”时导航处理单元 110 改变图 6E 的阴影表示的箭头 A5 的颜色。当变量 NFD 为“0”时如图 6F 所示,导航处理单元 110 不改变箭头 A5、A6 中任何一个的颜色。当变量 NFD 为“1”时导航处理单元 110 改变图 6G 的阴影表示的箭头 A6 的颜色。

[0122] 然后,导航处理单元 110 将图 6A ~ 6D 中任何一个与图 6E ~ 图 6G 中任何一个组合,生成提示画面。导航处理单元 110 将这样生成的提示画面信息向显示处理单元 109 输出。显示处理单元 109 根据提示画面信息,生成用于在监视器装置中显示提示画面的信号,由连接器 103 输出。提示画面信息能够通过接口部分 108 及连接器 102 输入到外围设备。

[0123] 步骤 Sb12 中,导航处理单元 110 向控制单元 111 通知变量 NFL、NFD。然后,导航处理单元 110 结束图 3 的处理。

[0124] 当维修人员根据提示画面改变探头单元 202 的姿势时,时间 T_M 与焦点时间 T_F 的差和时间 T_L 与时间 T_R 的差减少。如图 8 所示,当时间 T_M 与焦点时间 T_F 一致时,间隔距离 L_M 与焦距 L_F 一致。另外,如图 8 所示,时间 T_R 与时间 T_L 一致时,间隔距离 L_R 、 L_M 、 L_L 都一致。因此,间隔距离 L_R 、 L_M 、 L_L 均与焦距 L_F 一致。即,如图 7 所示,测试物体设置在超声波探测器 200 的焦点上,同时探头单元 202 的超声波振荡器 202a 的排列面与测试物体平行。在此状态下,由于时间 T_M 与焦点时间 T_F 一致,时间 T_R 与时间 T_L 一致,所以变量 NFL、NFD 均为“0”。

[0125] 控制单元 111 在步骤 Sa4 中指示了实行姿势判断后,前进到步骤 Sa5。步骤 Sa5

中,控制单元 111 取得上述由导航处理单元 110 通知的变量 NFL、NFD。步骤 Sa6 中,控制单元 111 确认变量 NFL、NFD 是否均为“0”。当变量 NFL、NFD 中任何一个不为“0”时,控制单元 111 重复步骤 Sa3 以后的处理。然后探头单元 202 成为图 7 所示的姿势,当变量 NFL、NFD 均为“0”时,控制单元 111 结束图 3 的处理。

[0126] 如上所述,根据第 1 实施方式,维修人员可通过根据提示画面中颜色改变的箭头来改变探头单元 202 的姿势,将测试物体设置在探头单元 202 的焦点上,同时使超声波振荡器 202a 的排列面与测试物体平行。因此,易于维修人员的操作,减轻了维修人员的负担,同时能够适当地调整超声波振荡器的姿势。

[0127] 第 1 实施方式可有以下几种变形。

[0128] 如图 9 所示,可以用使各时间 TR、TM、TL 和与焦点时间 TF 无关的基准时间 Tref 一致的方式进行导航。这时,基准时间 Tref 可以任意设定,例如可以应用最初计测的时间 TR、TM、TL 中任何一个,或者应用对各超声波探测器 200 预先设定的时间。

[0129] 这样,也可以不参照焦点时间 TF 之类的基准时间,以使时间 TR、TM、TL 一致的方式进行导航。

[0130] 另外,也可以以过去设定的探头单元 202 的姿势为基准进行提示。具体来说,例如,将过去由计测单元 106 计测的时间 TR、TM、TL 作为时间 TRold、TMold、TLold 存储在存储介质 107 中。进行提示,使最新计测的时间 TRnew、TMnew、TLnew 分别接近时间 TRold、TMold、TLold。例如,使 $TRS = TR_{new} - TR_{old}$ 、 $TMS = TM_{new} - TM_{old}$ 、 $TLS = TL_{new} - TL_{old}$, 求出图 10 所示的时间差 TRS、TMS、TLS。时间差 TRS、TMS、TLS 的符号为 (+) 时,可以进行提示,使探头单元 202 的右端、中央、左端分别接近测试物体;当上述符号为 (-) 时,可以进行提示使之远离测试物体。而且,可将任意时刻所计测的时间 TR、TM、TL 作为时间 TRold、TMold、TLold,例如可以是维修人员进行登录指示的时刻。

[0131] 提示画面如图 11 所示,可以包含探头单元 202 的照片和电脑图形。由此,维修人员易于识别箭头指示的探头单元 202 的姿势变化。而且,也可以根据时间 TR、TM、TL 求出探头单元 202 的倾斜角度,根据此倾斜角度,如图 11 所示使探头单元 202 的照片和电脑图形倾斜。由此,维修人员能够直观地识别探头单元 202 为何种姿势。而且,如此将照片和电脑图形倾斜,还可省略由箭头进行的提示显示。

[0132] 提示画面如图 12 所示,也可以为显示文字信息的画面。或者还可以由导航处理单元 110 生成用于将上述文字信息作为音频输出的音频信息。

[0133] 如图 13 所示,提示画面可以将分别表示由通道 CHR、CHM、CHL 接收到的反射超声波信号的波形的图像重叠,作为表示用于提示的箭头 A11、A12。

[0134] 还可以准备表示探头单元 202 的姿势变化情况的动态视频或者动画,并将该动态视频或者动画包含在提示画面内。

[0135] 在计测单元 106 对时间 TR、TM、TL 进行计测的分辨率高的情况下,难以调整探头单元 202 的姿势,使时间 TM 与焦点时间 TF 相等,同时使时间 TR 与时间 TL 相等。这种情况下,优选对时间 TM 与焦点时间 TF 的比较和时间 TR 与时间 TL 的比较设置容许范围。即,例如,时间 TM 与焦点时间 TF 的差在容许范围内时,判断时间 TM 与焦点时间 TF 为相等,时间 TR 与时间 TL 的差在容许范围内时,判断时间 TR 与时间 TL 为相等。

[0136] 超声波探测器 200 为凸起的形状时,如图 14 所示,使用具有与探头单元 202 的发

射面的曲率 R 相对应的曲率 R_t 的反射面的测试物体。这里, 当该超声波探测器 200 的焦距为 F 时, 曲率 R_t 由公式 $R_t = R + F$ 求出。这时, 超声波探测器 200 的发射面的曲率的中心点必须与测试物体的反射面的曲率的中心点一致。根据本实施方式, 可就各时间 T_R 、 T_M 、 T_L 分别设定上述条件成立的基准值, 并可通过提示使时间 T_R 、 T_M 、 T_L 分别与各基准值一致。

[0137] 还可以通过具有多路转换器结构的矩阵开关, 将发送单元 104 和接收单元 105 作为 1 个通道结构。由此, 能够减小发送单元 104 和接收单元 105 的电路规模。

[0138] 可以由显示单元 112d 根据显示处理单元 109 生成的信号进行显示。例如, 将显示处理单元 109 与图像生成单元 112b 连接起来。然后, 图像生成单元 112b 生成与显示处理单元 109 生成的信号对应的显示数据, 并写入存储单元 112c, 由显示单元 112d 显示。

[0139] 也可以省略医用诊断单元 112, 实现超声波探测器诊断装置。

[0140] [第 2 及第 3 实施方式]

[0141] 图 15 表示涉及第 2 及第 3 实施方式的、具有超声波探测器诊断功能的超声波诊断装置的结构。

[0142] 该超声波诊断装置包含主单元 400 及超声波探测器 200。

[0143] 主单元 400 包含连接器 401、402、403、发送单元 404、接收单元 405、计测单元 406、存储介质 407、接口部分 408、显示处理单元 409、控制单元 410 和医用诊断单元 411。

[0144] 连接器 401 上安装了设置在诊断对象的超声波探测器 200 内的连接器 201。连接器 401 中具有与设置在连接器 201 中的电极 201a 相同数量的电极 401a。当连接器 201 安装在连接器 401 上时, 电极 401a 与电极 201a 分别连接。连接器 402 通过例如 USB 电缆等通信电缆 (未图示) 与外围设备 (未图示) 连接。该外围设备为打印机、网络、个人电脑、键盘、位置指示装置等。连接器 403 通过监视器电缆 (未图示) 与监视器装置 (未图示) 连接。

[0145] 发送单元 404 发送用于激励超声波振荡器 202a 的激励信号。发送单元 404 能够并列地发送多个超声波振荡器 202a 中每一个的激励信号。接收单元 405 接收来自超声波振荡器 202a 的信号。接收单元 405 能够并列地接收多个超声波振荡器 202a 中每一个发出的信号。接收单元 405 保持通过对每个超声波振荡器 202a 反复进行的发送 / 接收动作而依次接收的信号, 并将其相加。接收单元 405 输出接收信号或由上述相加得到的信号 (以下称为合成信号)。

[0146] 计测单元 406 对接收单元 405 输出的合成信号的特征值进行计测。计测单元 406 将表示由上述计测处理得到的特征值的计测信息, 在控制单元 410 的控制下向存储介质 407、接口部分 408、显示处理单元 409 或控制单元 410 输出。存储介质 407 例如为半导体存储器等。存储介质 407 存储上述计测信息等多种信息。接口部分 408 进行按照例如 USB 标准的通信处理, 实现与连接器 402 所连接的外围设备间的通信。显示处理单元 409 根据上述计测信息和控制单元 410 发出的信息等, 生成用于在连接器 403 所连接的监视器装置中显示图像的图像信号。

[0147] 控制单元 410 由例如微处理器构成。控制单元 410 对主单元 400 的各部分进行总体控制, 实现用于诊断超声波探测器 200 的动作。控制单元 410 还具有判断超声波探测器 200 的焦距的功能。控制单元 410 具有将超声波的发送 / 接收重复周期可变设定的功能。控制单元 410 具有在每个上述设定周期开始的发送期间, 为了向超声波探测器 200 发送超

声波信号而控制发送单元 404 的功能。控制单元 410 还具有根据计测单元 406 得到的计测信息,即合成信息的特征值来诊断超声波探测器 200 的功能。

[0148] 医用诊断单元 411 包含成像控制单元 411a、图像生成单元 411b、存储单元 411c 和显示单元 411d。成像控制单元 411a 控制发送单元 404、接收单元 405 和图像生成单元 411b 以便根据诊断内容等进行适当的成像处理。图像生成单元 411b 根据接收单元 405 输出的信号生成显示医用诊断的图像的显示数据。显示数据所表示的图像为与被测体的内脏及血流有关的断层图像和三维图像之类的重建图像或者是表示血流速度等的计测值及表示其变化的文本图像和图形等。存储单元 411c 存储上述显示数据。显示单元 411d 根据显示数据进行显示。

[0149] 以上结构为第 2 及第 3 实施方式所共有。第 2 实施方式和第 3 实施方式的不同点在于由以下动作说明的控制单元 410 进行的处理的内容。

[0150] [第 2 实施方式]

[0151] 下面说明涉及第 2 实施方式的超声波诊断装置的动作。

[0152] 在利用超声波探测器 200 进行被测体的医用诊断时,通过有效利用医用诊断单元 411,能够与众所周知的超声波诊断装置一样提示对医用诊断有用的信息。

[0153] 另一方面,在对超声波探测器 200 进行诊断时,如图 15 所示,维修人员在水槽等容器中的水等介质中设置测试物体,并将探头单元 202 与测试物体相对设置。维修人员调整超声波探测器 200 与测试物体的间隔距离,使测试物体的反射面在超声波探测器 200 的焦点上。

[0154] 当有必要对超声波探测器 200 进行诊断时,控制单元 410 读出识别信息输出单元 204 输出的识别信息。接着,控制单元 410 取得与超声波探测器 200 的机种相关的焦点信息。超声波探测器 200 的机种根据上述识别信息来进行判断。识别信息为区分各超声波探测器 200 的信息,一般不包含表示机种的信息。控制单元 410 通过参照记载有与各种识别信息对应的机种信息的数据库,判断超声波探测器 200 的机种。数据库可以从与连接器 402 连接的外围设备取得,也可以存储在存储介质 407 中。另外,识别信息中也可以包含表示机种的信息,根据此信息直接判断超声波探测器 200 的机种。焦点信息是涉及属于每个机种的超声波探测器 200 的焦点的信息,至少表示焦距 F 。焦点信息也可以对各超声波探测器 200 分别准备。这时,可以根据识别信息取得与连接器 401 所连接的超声波探测器 200 对应的焦点信息。

[0155] 控制单元 410 根据取得的上述焦点信息所表示的焦距 F ,按以下方式确定重复周期 T_f 。即,控制单元 410 首先由 $T_a = 2F/C$ 计算出从超声波探测器 200 发送超声波信号到超声波探测器 200 接收到测试物体产生的反射超声波信号所需要的时间 T_a 。这里“ C ”为容器中超声波探测器 200 的超声波的传播速度。然后控制单元 410 由 $T_f = t_s + T_a + t_d$ 求出重复周期 T_f 。这里“ t_s ”为发送超声波的时间长度,“ t_d ”为反射超声波信号从到达超声波探测器 200 到消失所需要的时间。

[0156] 控制单元 410 通过发送单元 404 激励超声波振荡器 202a,以便以确定的重复周期 T_f 发送超声波信号。1 次超声波信号的发送时间的长度为上述 t_s 。由测试物体反射的超声波信号通过激励的超声波振荡器 202a 及信号线 23a,由接收单元 405 接收。接收单元 405 按周期逐一保持接收信号。然后接收单元 405 在 n 个周期 (n 为任意整数) 的接收完成后,

以各周期的超声波信号发送开始时间为基准,将保持的 n 个周期的接收信号相加。接收单元 405 将相加后的合成信号发送到计测单元 406。然后计测单元 406 计测出上述合成信号的特征值,生成表示此特征值的计测信息。

[0157] 控制单元 410 根据上述计测信息诊断超声波探测器 200。控制单元 410 进行的诊断是例如诊断超声波探测器 200 是否正常,也可以是与超声波探测器 200 有关的任意事项所进行的诊断。

[0158] 重复周期 T_f 在考虑了超声波探测器 200 的焦距后确定。因此,当 $2F/C$ 为 T_{a1} 的超声波探测器 200 与连接器 401 连接时,和当 $2F/C$ 为 T_{a2} ($T_{a2} < T_{a1}$) 的超声波探测器 200 与连接器 401 连接时,改变设定,使各自的重复周期 T_{f1} 、 T_{f2} 如图 16A、16B 所示。这里由于 $T_{a2} < T_{a1}$,所以 $T_{f1} < T_{f2}$ 。由于重复周期 T_{f1} 、 T_{f2} 都是时间 T_s 和时间 T_d 加上时间 T_{a1} 或时间 T_{a2} 来确定的,所以如图 16A、16B 所示,任何一种情况下都是反射超声波信号消失后立即进行超声波信号的发送。

[0159] 因此,根据第 2 实施方式,能够消除从接收到反射超声波到下一次反射超声波信号的发送之间的无效时间,能够将 n 个周期的时间控制到最小限度。因此,能够在短时间内有效地进行超声波探测器 200 的诊断。

[0160] [第 3 实施方式]

[0161] 下面说明涉及第 3 实施方式的超声波诊断装置的动作。

[0162] 诊断超声波探测器 200 时的条件与第 2 实施方式一样。另外,控制单元 410 到取得焦点信息为止的动作与第 2 实施方式一样进行。

[0163] 控制单元 410 根据取得的焦点信息所示的焦距 F ,按以下的方式确定重复周期 T_{f1} 、 T_{f2} 、 T_{f3} 、...、 T_{fn} 。即,控制单元 410 首先由 $T_a = 2F/C$ 算出从超声波探测器 200 发送超声波信号到超声波探测器 200 接收到测试物体产生的反射超声波信号所需要的时间 T_a 。然后控制单元 410 由 $T_f = t_s + T_a + t_d$ 求出重复周期的基准值 T_f 。接着控制单元 410 由 $T_{fi} = T_f + j \times (i-1)$ 求出重复周期 T_{fi} ($i = 1, 2, 3, \dots, n$)。这里, j 为常数。即,以重复周期 T_{f1} 为基准值 T_f , T_{f2} 、 T_{f3} 、...、 T_{fn} 依次增加常数 j 。

[0164] 控制单元 410 通过发送单元 404 激励超声波振荡器 202a,重复发送超声波信号。该超声波发送的每个重复周期依次使用上述确定的 T_{f1} 、 T_{f2} 、 T_{f3} 、...、 T_{fn} 。即如图 17 所示,第 1 个周期的重复周期为 T_{f1} ,第 2 个周期的重复周期为 T_{f2} 。1 次超声波信号的发送时间长度 t_s 是固定的。因此接收时间的长度 T_{r1} 、 T_{r2} 、 T_{r3} 、...、 T_{rn} 依次增大。

[0165] 接收单元 405 在接收期间接收反射超声波信号。然后与第 1 实施方式一样,接收单元 405 将 n 个周期的接收信号相加得到合成信号。

[0166] 由于超声波探测器 200 与测试物体维持为上述状态,因此如图 17 所示,本来的反射超声波信号都在各周期从发送超声波信号之后大致经过时间 T_a 的时刻到达超声波探测器 200。另外,在产生多重反射信号时,该多重反射信号在各周期从发送超声波信号开始到大致经过时间 $(N)T_a$ 的时刻到达超声波探测器 200。当时间 $(N)T_a$ 大于 T_{fi} 时,多重反射信号在之后的周期到达超声波探测器 200。这时,从接收多重反射信号的周期的最初时间到接收到多重反射信号的时间 T_{bi} 由 $(N)T_a - T_{ri}$ 求出。即,如图 17 所示,与最初的周期中发送的超声波信号的多重反射信号 MF1 相关的时间 T_{b1} 为 $(N)T_a - T_{r1}$ 。与第 2 周期中发送的超声波信号的多重反射信号 MF2 相关的时间 T_{b2} 为 $(N)T_a - T_{r2}$ 。由于时间 T_{r1} 、 T_{r2} 、 T_{r3} 、...、 T_{rn}

逐渐变化,时间 Tb_1 、 Tb_2 、 Tb_3 Tb_n 也依次变化。因此,在一个周期内接收多重反射信号的定时也随每个周期而变化。

[0167] 这样,当以各周期的超声波信号发送开始时间为基准将 n 个周期各自的接收信号相加后时,由于本来的反射信号在同一时间出现,所以相加时其电平大约变为 n 倍。但是,由于多重反射信号离散地出现,所以几乎不相加。因此,如图 18 所示,合成信号中本来的反射超声波信号的成分远大于多重反射信号的成分。

[0168] 这样,根据第 3 实施方式,能够容易地区分合成信号中的反射超声波信号成分和多重反射信号成分。因此,通过只着眼于与反射超声波信号成分有关的合成信号的特征量对超声波探测器 200 进行诊断,能够进行减少了多重反射信号的影响的合适的诊断。

[0169] 另外,根据第 3 实施方式,重复周期的最小值的确定与第 2 实施方式一样。因此,能够将各重复周期 Tf_1 、 Tf_2 、 Tf_3 Tf_n 抑制为必要的最小限度,能够在短时间内有效地进行诊断。

[0170] 以上的第 2 或第 3 实施方式可有以下几种变形。

[0171] 确定第 2 实施方式中的重复周期 Tf 和第 3 实施方式中的基准值 Tf 时,可以再加上若干余量。

[0172] 第 2 或第 3 实施方式中,可以将维修人员输入的值作为焦距。

[0173] 第 2 或第 3 实施方式中,将超声波探测器 200 与测试物体的间隔距离调整为与超声波探测器 200 的焦距一致,以此为前提,将焦距作为间隔距离来确定重复周期。但是上述间隔距离不一定非要与焦距一致。如果间隔距离与焦距不一致,应该判断间隔距离,根据此间隔距离确定重复周期。例如,根据各超声波探测器 200 或每个种类来确定间隔距离时,可以从数据库中取得。或者可以由维修人员输入的间隔距离来取得。

[0174] 第 2 或第 3 实施方式中,也可以不合成多个周期的信号,例如分别参照对各信号所计测的特征量来进行超声波探测器 200 的诊断等。

[0175] 第 3 实施方式中,重复周期的最小值的设定也可以与焦距无关。

[0176] 第 3 实施方式中,重复周期的变化方法也可以是任意的。例如,可以改变重复周期的增加量。另外,还可以依次减小重复周期。也可以将重复周期反复增减。

[0177] 第 2 或第 3 实施方式中,通过具有多路转换器结构的矩阵开关,可以将发送单元 404 和接收单元 405 作为 1 个通道结构。由此,能够减小发送单元 404 和接收单元 405 的电路规模。

[0178] 也可以由显示单元 411d 进行基于显示处理单元 409 生成的信号的显示。例如,将显示处理单元 409 与图像生成单元 411b 连接。然后,图像生成单元 411b 生成与显示处理单元 409 生成的信号对应的显示数据,并写入到存储单元 411c,并由显示单元 411d 显示。

[0179] 即使省略医用诊断单元 411 也能实现超声波探测器诊断装置。

[0180] [第 4 实施方式]

[0181] 图 19 表示涉及第 4 实施方式的、具有超声波探测器诊断功能的超声波诊断装置的结构。该超声波诊断装置包含主单元 500 及超声波探测器 600。

[0182] 主单元 500 包含连接器 501、502、503、发送单元 504、接收单元 505、计测单元 506、存储介质 507、接口部分 508、显示处理单元 509、电压产生单元 510、电阻器 511-1 ~ 511-n、第 1 开关 512-1 ~ 512-n、第 2 开关 513-1 ~ 513-2、控制单元 514 和医用诊断单元 515。

[0183] 连接器 501 上安装有设置在诊断对象的超声波探测器 600 上的连接器。连接器 502 通过例如 USB 电缆等通信电缆（未图示）与外围设备（未图示）连接。此外围设备为打印机、网络、个人电脑、键盘、位置指示装置等。连接器 503 通过监视器电缆（未图示）与监视器装置（未图示）连接。

[0184] 发送单元 504 发送用于激励设置在超声波探测器 600 上的超声波振荡器的激励信号。发送单元 504 能够并列地发送多个通道（ n 个通道）的激励信号。接收单元 505 接收上述超声波探测器发出的信号。接收单元 505 能够并列地接收 n 个通道的信号。接收单元 505 将接收到的信号输出。接收单元 505 还具有检测为了传送 n 个通道的信号而设置在上述超声波探测器 600 的每个信号线上的电压的功能。接收单元 505 将检测出的每个通道的电压 $V(CH)$ 输出到控制单元 514。

[0185] 计测单元 506 根据接收单元 505 输出的接收信号进行预先设定的计测处理。计测单元 506 将由上述计测处理得到的计测信息，在控制单元 514 的控制下向存储介质 507、接口部分 508、显示处理单元 509 及控制单元 514 输出。存储介质 507 为例如半导体存储器等。存储介质 507 存储上述计测信息等各种信息。接口部分 508 进行例如按照 USB 标准的通信处理，实现与连接器 502 所连接的外围设备间的通信。显示处理单元 509 根据上述计测信息和控制单元 514 发出的信息等，生成用于在连接器 503 所连接的监视器装置中显示图像的图像信号。

[0186] 电压产生单元 510 在控制单元 514 的控制下产生电压 V_{sup1} 、 $\pm V_{sup2}$ 、 $\pm V_{sup3}$ 。电压产生单元 510 能够以 n 个通道并列地输出电压 V_{sup1} 。电压产生单元 510 能够分别并列输出 $+V_{sup2}$ 、 $-V_{sup2}$ 、 $+V_{sup3}$ 、 $-V_{sup3}$ 。电压 V_{sup1} 分别提供给第 1 开关 512-1 ~ 512- n 的 B 端子。发送单元 504 输出的 n 个通道的激励信号分别提供给第 1 开关 512-1 ~ 512- n 的 A 端子。在控制单元 514 的控制下，第 1 开关 512-1 ~ 512- n 对这些激励信号及电压 V_{sup1} 进行选择、并输出到连接器 501。将电压 $\pm V_{sup2}$ 分别提供给第 2 开关 513-1、513-2 的 C 端子。电压 $\pm V_{sup3}$ 分别提供给第 2 开关 513-1、513-2 的 D 端子。在控制单元 514 的控制下，第 2 开关 513-1、513-2 对电压 $\pm V_{sup2}$ 、 $\pm V_{sup3}$ 进行选择、并输出连接器 501。

[0187] 控制单元 514 包括例如微处理器。控制单元 514 对主单元 500 的各部分进行总体控制，实现用于诊断超声波探测器 600 的动作。控制单元 514 还具有根据接收单元 505 输出的电压 $V(CH)$ 来判断与各通道有关的信号线状态的功能。控制单元 514 还具有通过连接器 501 取得与连接器 501 连接的超声波探测器的识别信息、并识别超声波探测器 600 的类型的功能。控制单元 514 还具有根据识别的上述类型来控制接收单元 505、电压产生单元 510、第 1 开关 512-1 ~ 512- n 和第 2 开关 513-1、513-2 的动作状态的功能。

[0188] 医用诊断单元 515 还包含成像控制单元 515a、图像生成单元 515b、存储单元 515c 和显示单元 515d。成像控制单元 515a 控制发送单元 104、接收单元 105 和图像生成单元 515b 以便根据诊断内容等进行适当的成像处理。图像生成单元 515b 根据接收单元 105 输出的信号生成显示医用诊断的图像的显示数据。显示数据所表示的图像为与被测体的内脏及血流有关的断层像和三维像之类的重建图像或者是表示血流速度等的计测值及其变化的文本图像和图形等。存储单元 515c 存储上述显示数据。显示单元 515d 根据显示数据进行显示。

[0189] 下面说明以上结构的超声波诊断装置的动作。

[0190] 利用超声波探测器 600 进行被测体的医用诊断时,通过有效利用医用诊断单元 515,能够与众所周知的超声波诊断装置一样提示对医用诊断有用的信息。

[0191] 另一方面,超声波探测器 600 的诊断中,能够将第 1 至第 3 的 3 种类型(以下称为探测器类型)的超声波探测器 600 作为诊断对象。而且,以后的说明中,第 1 探测器类型的超声波探测器记为符号 600-1、第 2 或第 3 探测器类型的超声波探测器记为符号 600-2,以便区分。

[0192] 图 20 表示超声波探测器 600-1 与图 19 所示的连接器 501 连接的情况。且图 20 中省略了图 19 所示的主单元 500 的结构成分的一部分图示。

[0193] 超声波探测器 600-1 包含连接器 601、探头单元 602、电缆单元 603 及识别信息输出单元 604。

[0194] 连接器 601 安装在连接器 501 上。探头单元 602 是将最大为 n 个的超声波振荡器 602a 以一维或二维的方式排列构成的。各超声波振荡器 602a 通过设置在电缆单元 603 的信号线 603a 与连接器 601 连接。连接器 501、601 把各信号线 603a 连接到接收单元 505 和第 1 开关 512-1 ~ 512- n 。

[0195] 识别信息输出单元 604 输出超声波探测器 600-1 分配的识别信息。连接器 501、601 将识别信息输出单元 604 输出的识别信息提供给控制单元 514。

[0196] 图 21 表示超声波探测器 600-2 与图 19 所示的连接器 501 连接的情况。且图 21 中省略了图 19 所示的主单元 500 的结构成分的一部分图示。

[0197] 超声波探测器 600-2 包含连接器 611、探头单元 612、电子线路 613、电缆单元 614 和识别信息输出单元 615。

[0198] 连接器 611 安装在连接器 501 上。探头单元 612 是将最大为 n 个的超声波振荡器 612a 排列成一维或二维的结构。各超声波振荡器 612a 分别与电子线路 613 连接。电子线路 613 通过与设置于电缆单元 614 的超声波振荡器 612a 相同数量的信号线 614a 与连接器 611 连接。连接器 501、611 把各信号线 614a 连接到接收单元 505 和第 1 开关 512-1 ~ 512- n 。

[0199] 识别信息输出单元 615 输出超声波探测器 600-2 分配的识别信息。连接器 501、611 将识别信息输出单元 615 输出的识别信息提供给控制单元 514。

[0200] 电子线路 613 具有向信号线 614a 施加偏置电压的功能。在第 2 探测器类型和第 3 探测器类型中,电子线路 613 输出的偏压不同。第 2 探测器类型中的电子线路 613 接受电压 $\pm V_{sup2}$ 的供给并输出电压大于或等于 V_{th} 的偏压。在第 3 探测器类型中,当电子线路 613 接受电压 $\pm V_{sup2}$ 的供给时输出小于电压 V_{th} 的偏压,当接受电压 $\pm V_{sup3}$ 的供给时输出大于或等于电压 V_{th} 的偏压。连接器 501、611 将第 2 开关 513-1、513-2 连接到向电子线路 613 供给电压的电压供给线。

[0201] 当有必要对超声波探测器 600-1 或探测器 600-2 的信号线状态进行诊断时,控制单元 514 进行图 22 所示的处理。

[0202] 步骤 Sc1 中,控制单元 514 读入识别信息输出单元 604 或识别信息输出单元 615 输出的识别信息。在步骤 Sc2 中,控制单元 514 根据上述识别信息判断超声波探测器 600-1 或 600-2 的探测器类型。识别信息为区别各超声波探测器的信息,不包含表示探测器类型的信息。控制单元 514 通过参照记载有与各种识别信息对应的探测器类型的数据库,判断探测

器类型。数据库可以从与连接器 502 连接的外围设备取得,也可以存储在存储介质 507 中。另外,识别信息中也可以包含表示探测器类型的信息,根据此信息直接判断探测器类型。

[0203] 探测器类型为第 1 类时,控制单元 514 由步骤 Sc2 前进到步骤 Sc3。步骤 Sc3 中,控制单元 514 如图 20 所示选择第 1 开关 512-1 ~ 512-n 的 B 端子。通常第 1 开关 512-1 ~ 512-n 选择 A 端子。然后开始向各信号线 603a 分别施加电压 V_{sup1} 。

[0204] 信号线 603a 的电压不是立即达到电压 V_{sup1} ,而是逐渐上升。这是因为从连接器 601 看探头单元 602 时存在电容性负载成分。以开始向信号线 603a 施加电压的时刻为基准时,时刻 t 的信号线 603a 的电压与信号线 603a 的状态对应,如图 23 所示发生变化。即,如果信号线 603a 在正常的情况下、时刻 t 时信号线 603a 的电压用 V 表示,则信号线 603a 短路的情况下、时刻 t 时信号线 603a 的电压为比 V 小的 V_1 ,信号线 603a 断开的情况下、时刻 t 时信号线 603a 的电压为比 V 大的 V_2 。

[0205] 接着,在步骤 Sc4 中,控制单元 514 从在步骤 Sc3 中切换第 1 开关 512-1 ~ 512-n 开始等待经过时间 t ,然后在步骤 Sc5,从接收单元 505 中取得时刻 t 时各信号线 603a 的电压,即各通道的电压 $V(CH)$ 。在步骤 Sc6,控制单元 514 判断电压 $V(CH)$ 超过上述电压 V 加上容许误差 ϵ 的值的通道为断开状态。步骤 Sc7 中,控制单元 514 判断电压 $V(CH)$ 低于上述电压 V 减去容许误差 ϵ 的值的通道为短路状态。然后在步骤 Sc8,控制单元 514 判断其他通道,即 $V(CH)$ 在 $V \pm \epsilon$ 范围内的通道,为正常。

[0206] 而且,用于上述判断的合适的时刻 t 、电压 V 、容许误差 ϵ 的值随超声波探测器的种类的不同而不同。因此,通过将时刻 t 、电压 V 、容许误差 ϵ 采用何种取值记载在上述数据库中,根据控制单元 514 在步骤 Sc1 中取得的识别信息,从上述数据库中取得时刻 t 、电压 V 、容许误差 ϵ 的值来使用的方式,能够提高检测精度。这时,电压发生单元 510 在控制单元 514 的控制下改变产生的电压 V_{sup1} 。同样,也可以将电阻器 511-1 ~ 511-n 作为可变电阻器,使其电阻值改变。

[0207] 探测器类型为第 2 类时,控制单元 514 由步骤 Sc2 前进到步骤 Sc9。步骤 Sc9 中,控制单元 514 选择第 1 开关 512-1 ~ 512-n 的 A 端子,同时如图 21 中实线所示,选择第 2 开关 513-1、513-2 的 C 端子。然后控制单元 514 前进到步骤 Sc11。

[0208] 另一方面,探测器类型为第 3 类时,控制单元 514 由步骤 Sc2 前进到步骤 Sc10。步骤 Sc10 中,控制单元 514 选择第 1 开关 512-1 ~ 512-n 的 A 端子,同时如图 21 中虚线所示,选择第 2 开关 513-1、513-2 的 D 端子。然后控制单元 514 前进到步骤 Sc11。

[0209] 即,第 3 类的超声波探测器 600-2 中,若电子电路 613 不供给与电压 $\pm V_{sup2}$ 不同的电压 $\pm V_{sup3}$,就无法向信号线 614a 施加用于检测的足够的偏压,所以电压 $\pm V_{sup3}$ 通过第 2 开关 513-1、513-2 供给到电子线路 613。与之相对,第 2 类的超声波探测器 600-2 中,由于电子电路 613 供给电压 $\pm V_{sup2}$ 时可以向信号线 614a 施加用于检测的偏压,所以电压 $\pm V_{sup2}$ 通过第 2 开关 513-1、513-2 供给到电子线路 613。

[0210] 步骤 Sc11 中,控制单元 514 从接收单元 505 取得各信号线 24a 的电压,即各通道的电压 $V(CH)$ 。步骤 Sc12 中,控制单元 514 判断电压 $V(CH)$ 大于或等于阈值 V_{th} 的通道为正常,判断其他的通道为断路。

[0211] 而且用于上述判断的合适的电压 $\pm V_{sup2}$ 、电压 $\pm V_{sup3}$ 及阈值 V_{th} 的值随超声波探测器的种类的不同而不同。因此,通过将电压 $\pm V_{sup2}$ 、电压 $\pm V_{sup3}$ 及阈值 V_{th} 采用何

种取值记载在上述数据库中,根据控制单元 514 在步骤 Sc1 中取得的识别信息,从上述数据库中取得电压 $\pm V_{sup2}$ 、电压 $\pm V_{sup3}$ 及阈值 V_{th} 的值来使用的方式,能够提高检测精度。

[0212] 根据以上的第 4 实施方式,在超声波探测器 200、300 的信号线 603a、614a 和连接器 601、611 发生异常时,能够判断此异常。因此,能够容易判断出超声波探测器 600-1、600-2 没有正常工作的原因是由超声波振荡器的故障引起的还是由电缆布线或连接器的故障引起的。

[0213] 另外第 4 实施方式中,具有着眼于信号线电压过渡响应特性的判断信号线状态的装置和着眼于施加在信号线上的偏压的判断信号线状态的装置,根据与连接器 501 连接的诊断对象为超声波探测器 600-1 还是第 2 或第 3 类的超声波探测器 600-2,分别使用上述 2 个装置。而且第 4 实施方式中,能够有选择地向电子线路 613 供给电压 $\pm V_{sup2}$ 及电压 $\pm V_{sup3}$,根据与连接器 501 连接的超声波探测器 600-2 是第 2 或第 3 类,切换提供给电子线路 613 的电压。由此,能够诊断第 1 至第 3 类的超声波探测器,能够用 1 个主单元 500 进行多机种的超声波探测器的诊断。

[0214] 另外第 4 实施方式中,根据超声波探测器的识别信息判断与连接器 501 连接的超声波探测器 600 的探测器类型,并可根判断结果自动切换诊断动作,所以操作者没有必要注意作为诊断对象的超声波探测器 600 的探测器类型。因此能够减轻操作者的负担。

[0215] 第 4 实施方式可以有以下几种变形例。

[0216] 可以分别诊断第 1 至第 3 的 3 个探测器类型,也可以只对 1 种或 2 种探测器类型进行诊断。

[0217] 对超声波探测器 600-1 的诊断也可以根据信号线 603a 的电压达到电压 V 的时间来进行。

[0218] 对超声波探测器 600-1 的诊断也可以只判断是否正常。

[0219] 通过具有多路转换器结构的矩阵开关,可以将发送单元 504 和接收单元 505 作为 1 个通道结构。由此,能够减小发送单元 504 和接收单元 505 的电路规模。另外,使电压产生单元 510 的电压 V_{sup1} 的输出作为 1 个系统,同时使电阻器 511 和第 1 开关 512 分别作为一个系统。

[0220] 改变电压 V_{sup1} 的施加状态的方法可以是任意。例如,可以使电压 V_{sup1} 为负电压。可以将所施加的电压 V_{sup1} 的电平升高或降低。当改变电压 V_{sup1} 的电平时,既可以固定电压 V_{sup1} 的极性,也可以将其反转。

[0221] 根据显示处理单元 509 生成的信号的显示,可以由显示单元 515d 进行。例如,将显示处理单元 509 与图像生成单元 515b 连接。然后图像生成单元 515b 生成与显示处理单元 509 生成的信号对应的显示数据,并写入到存储单元 515c,由显示单元 515d 显示。

[0222] 即使省略医用诊断单元 515 也能实现超声波探测器诊断装置。

[0223] [第 5 至第 8 实施方式]

[0224] 首先说明第 5 至第 8 实施方式中共同的基本结构。图 24 表示涉及各实施方式的、具有超声波探测器诊断功能的超声波诊断装置的基本结构。

[0225] 该超声波诊断装置包含主单元 700 及超声波探测器 200。

[0226] 主单元 700 包含连接器 701、702、703、发送单元 704、接收单元 705、计测单元 706、存储介质 707、接口部分 708、显示处理单元 709、判断部 710、控制单元 711 和医用诊断单元

712。

[0227] 连接器 701 上安装了设置在诊断对象超声波探测器 200 上的连接器 201。连接器 701 具有与设置在连接器 201 上的电极 201a 同样数量的电极 701a。连接器 201 安装在连接器 701 上时,电极 701a 与电极 201a 分别连接。连接器 702 通过例如 USB 电缆等通信电缆(未图示)与外围设备(未图示)连接。此外围设备为打印机、网络、个人电脑、键盘、位置指示装置等。连接器 703 通过监视器电缆(未图示)与监视器装置(未图示)连接。

[0228] 发送单元 704 发送用于激励多个超声波振荡器 202a 的激励信号。发送单元 704 能够并列地发送多个超声波振荡器 202a 各自的激励信号。接收单元 705 接收来自超声波振荡器 202a 的信号。接收单元 705 能够并列地接收多个超声波振荡器 202a 各自所接收的信号。接收单元 705 输出所接收的信号。

[0229] 计测单元 706 对接收单元 705 输出的信号的特征值进行计测。计测单元 706 将由上述计测处理得到的计测信息,在控制单元 711 的控制下向存储介质 707、接口部分 708、显示处理单元 709、判断部 710 或控制单元 711 输出。存储介质 707 例如为半导体存储器等。存储介质 707 存储上述计测信息等多种信息。接口部分 708 进行按照例如 USB 标准的通信处理,实现与连接器 702 相连接的外围设备间的通信。显示处理单元 709 根据上述计测信息和控制单元 711 发出的信息等,生成用于在连接器 703 所连接的监视器装置中显示图像的图像信号。

[0230] 判断部 710 根据计测单元输出的计测信息和在控制单元 711 的控制下由存储介质 707 提供的数据,判断超声波探测器 200 是否正常。判断部 710 将判断结果提供给控制单元 711。

[0231] 控制单元 711 由例如微处理器构成。控制单元 711 对主单元 700 的各部分进行总体控制,实现用于诊断超声波探测器 200 的动作。另外,控制单元 711 还具有与判断部 710 进行的判断处理同步地将用于上述判断的数据从存储介质 707 发送到判断部 710 的功能。

[0232] 医用诊断单元 712 包含成像控制单元 712a、图像生成单元 712b、存储单元 712c 和显示单元 712d。成像控制单元 712a 控制发送单元 704、接收单元 705 和图像生成单元 712b 以便根据诊断内容等进行适当的成像处理。图像生成单元 712b 根据接收单元 705 输出的信号生成显示用于医用诊断的图像的显示数据。显示数据所表示的图像为与被测体的内脏及血流有关的断层像和三维像之类的重建图像或者是表示血流速度等的计测值及其变化的文本图像和图形等。存储单元 712c 存储上述显示数据。显示单元 712d 根据显示数据进行显示。

[0233] 以上为第 5 至第 8 实施方式所涉及的超声波诊断装置的基本结构。下面详细说明第 5 至第 8 各自的实施方式。

[0234] [第 5 实施方式]

[0235] 图 25 为表示涉及第 5 实施方式的主单元 700 的特征结构的框图。其中,与图 24 相同的部分用相同的符号表示,省略其详细说明。

[0236] 如图 25 所示,计测单元 706 包含缓冲存储单元 706a、振幅分析单元 706b、中心频率分析单元 706c 和带宽分析单元 706d。

[0237] 接收单元 705 将接收到的信号作为数字信号输入到计测单元 706。缓冲存储单元 706a 临时存储接收单元 705 输出的数字信号。振幅分析单元 706b 对存储在缓冲存储单元

706a 的数字信号进行分析,并测定此数字信号的振幅值和振幅偏差度。中心频率分析单元 706c 对存储在缓冲存储单元 706a 的数字信号进行分析,并测定此数字信号的中心频率值和频率偏差度。带宽分析单元 706d 对存储在缓冲存储单元 706a 的数字信号进行分析,并测定此数字信号的带宽值和带宽偏差度。

[0238] 判断部 710 包含 V 电平判断部 710a、Fo 电平判断部 710b、BW 电平判断部 710c、V 偏差判断部 710d、Fo 偏差判断部 710e、BW 偏差判断部 710f 和综合判断部 710g。另外存储介质 707 中还设有基准数据库(基准 DB)707a。

[0239] V 电平判断部 710a 根据振幅分析单元 706b 计测的振幅值和基准数据库 707a 输出的振幅用的电平基准数据进行好坏的判断。Fo 电平判断部 710b 根据中心频率分析单元 706c 计测的中心频率值和基准数据库 707a 输出的中心频率用的电平基准数据进行好坏的判断。BW 电平判断部 710c 根据带宽分析单元 706d 计测的振幅值和基准数据库 707a 输出的带宽用的电平基准数据进行好坏的判断。

[0240] V 偏差判断部 710d 根据振幅分析单元 706b 计测的振幅偏差度和基准数据库 707a 输出的振幅用的偏差基准数据进行好坏的判断。Fo 偏差判断部 710e 根据中心频率分析单元 706c 计测的中心频率偏差度和基准数据库 707a 输出的中心频率用的偏差基准数据进行好坏的判断。BW 偏差判断部 710f 根据带宽分析单元 706d 计测的偏差度和基准数据库 707a 输出的带宽用的偏差基准数据进行好坏的判断。

[0241] 综合判断部 710g 根据 V 电平判断部 710a、Fo 电平判断部 710b、BW 电平判断部 710c、V 偏差判断部 710d、Fo 偏差判断部 710e、BW 偏差判断部 710f 各自的好坏判断结果综合判断超声波探测器 200 是否正常。

[0242] 图 26 表示基准数据库 707a 的结构。

[0243] 基准数据库 707a 包含多个探测器别基准数据库(探测器别基准 DB)771。这些探测器别基准数据库 771 中记述了考虑各种不同种类的超声波探测器特性后确定的基准数据。探测器别基准数据库 771 分别包含 V 基准数据库(V 基准 DB)771a、Fo 基准数据库(Fo 基准 DB)771b、BW 基准数据库(BW 基准 DB)771c。

[0244] 如图 26 所示,V 基准数据库 771a 与超声波探测器 200 的各通道对应,记述用于判断该通道好坏的振幅用的电平基准数据和偏差基准数据。Fo 基准数据库 771b 如图 26 所示,记述用于判断该通道好坏的中心频率用的电平基准数据和偏差基准数据。BW 基准数据库 771c 如图 26 所示,记述用于判断该通道好坏的带宽用的电平基准数据和偏差基准数据。

[0245] 下面说明以上结构的第 5 实施方式的超声波诊断装置的动作。

[0246] 利用超声波探测器 200 进行被测体的医用诊断时,通过有效利用医用诊断单元 712,能够与众所周知的超声波诊断装置一样提示对医用诊断有用的信息。

[0247] 另一方面,诊断超声波探测器 200 时,维修人员在图 24 所示的水槽等容器中的水等介质中设置测试物体,并将探头单元 202 与测试物体相对设置。

[0248] 当有必要对超声波探测器 200 进行诊断时,控制单元 711 通过发送单元 704 依次激励超声波振荡器 202a。然后,控制单元 711 使测试物体反射的超声波信号通过上述激励后的超声波振荡器 202a、信号线 203a、电极 201a 及电极 701a,由接收单元 705 接收。这样,各通道的反射超声波信号的数字信号依次存储到计测单元 706 的缓冲存储器 706a。然后,控制单元 711 分别在振幅分析单元 706b 进行反射超声波信号的振幅值和振幅偏差度的计

测、在中心频率分析单元 706c 进行中心频率值和中心频率偏差度的计测、在带宽分析单元 706d 进行带宽值和带宽偏差度的计测。

[0249] 图 27A 表示反射超声波信号的振幅变化的一例。振幅分析单元 706b 将图 27A 中的 $(V+\max)+|(V-\max)|$ 的值或者 $V+\max$ 或 $|V-\max|$ 中较大的值作为振幅。另外,振幅分析单元 706b 将此计测的振幅值与预先设定的规定值的差或者比率作为振幅偏差度。

[0250] 图 27B 表示反射超声波信号的频谱的一例。中心频率分析单元 706c 将图 27B 中的 $(FL+FH)/2$ 作为中心频率值。另外中心频率分析单元 706c 将此计测的中心频率值与预先设定的规定值的差或者比率作为中心频率偏差度。带宽分析单元 706d 将图 27B 中的 $(FH-FL)$ 作为带宽值。另外带宽分析单元 706d 将此计测的带宽值与预先设定的规定值的差或者比率作为带宽偏差度。

[0251] 另一方面,控制单元 711 使振幅值、中心频率值、带宽值、振幅偏差度、中心频率偏差度和带宽偏差度与计测的每个通道的定时一致,并将与各通道对应的振幅用的电平基准数据、中心频率用的电平基准数据、带宽用的电平基准数据、振幅用的偏差基准数据、中心频率用的偏差基准数据、带宽用的偏差基准数据分别从基准数据库 707a 发送到 V 电平判断部 710a、Fo 电平判断部 710b、BW 电平判断部 710c、V 偏差判断部 710d、Fo 偏差判断部 710e、BW 偏差判断部 710f。只是控制单元 711 根据识别信息输出单元 204 输出的识别信息判断超声波探测器 200 的种类,并将各基准数据从与种类对应的探测器别基准数据库 771 中输出。

[0252] 识别信息为特定各超声波探测器 200 的信息,一般不包含表示机种的信息。控制单元 711 通过参照记载有与各种识别信息对应的机种信息的数据库,判断超声波探测器 200 的机种。数据库可以从与连接器 702 连接的外围设备中取得,也可以存储在存储介质 707 中。另外,识别信息中也可以包含表示机种的信息,根据此信息直接判断超声波探测器 200 的机种。

[0253] V 电平判断部 710a、Fo 电平判断部 710b、BW 电平判断部 710c 通过振幅值、中心频率值、带宽值是否在振幅用、中心频率用、带宽用的电平基准数据所表示的基准范围内,来判断各通道的好坏。V 电平判断部 710a、Fo 电平判断部 710b 和 BW 电平判断部 710c 在各值在各基准范围内时判断为“通过”,各值在各基准范围外时判断为“失败”,并将结果输出。而且,振幅用、中心频率用、带宽用的电平基准数据有表示阈值和表示容许范围两种情况。V 电平判断部 710a、Fo 电平判断部 710b、BW 电平判断部 710c 在电平基准数据表示阈值时,通过比较此阈值和各值的大小来判断上述好坏;在电平基准数据表示容许范围时,通过确认各值是否在此容许范围内来判断上述好坏。

[0254] V 偏差判断部 710d、Fo 偏差判断部 710e、BW 偏差判断部 710f 通过振幅偏差度、中心频率偏差度、带宽偏差度是否在振幅用、中心频率用、带宽用的偏差基准数据所表示的基准范围内,来判断各通道的好坏。V 偏差判断部 710d、Fo 偏差判断部 710e 和 BW 偏差判断部 710f 在各值在各基准范围内时判断为“通过”,在各值在各基准范围外时判断为“失败”,并将结果输出。而且,振幅用、中心频率用、带宽用的偏差基准数据有表示阈值和表示容许范围两种情况。V 偏差判断部 710d、Fo 偏差判断部 710e、BW 偏差判断部 710f,在偏差基准数据表示阈值时,通过比较此阈值和各偏差度的大小来判断上述好坏;在偏差基准数据表示容许范围时,通过确认各偏差度是否在此容许范围内来判断上述好坏。

[0255] 综合判断部 710g 根据关于同一通道的 V 电平判断部 710a、Fo 电平判断部 710b、BW 电平判断部 710c、V 偏差判断部 710d、Fo 偏差判断部 710e、BW 偏差判断部 710f 分别判断的结果,最终判断各通道的好坏。综合判断部 710g 根据所有通道的好坏的判断结果来判断超声波探测器 200 的好坏。综合判断部 710g 将每个通道的好坏判断结果和超声波探测器 200 的好坏判断结果通知控制单元 711。

[0256] 控制单元 711 生成表示每个通道的好坏判断结果和超声波探测器 200 的好坏判断结果的显示图像。用于由监视器装置显示显示图像的信号在控制单元 711 的控制下由显示处理单元 709 生成,并由连接器 703 输出。控制单元 711 能够生成包含上述显示图像的报告的打印数据。该打印数据通过接口部分 708 和连接器 702 发送到打印机打印。

[0257] 如上所述,根据第 5 实施方式,自动判断超声波探测器 200 的好坏,即超声波探测器 200 是否正常。为了判断好坏,使用与超声波探测器 200 的种类对应的基准范围。因此,上述判断在考虑每种超声波探测器的特性后能够适当地进行。维修人员通过确认判断结果,能够简单且正确地确认对超声波探测器 200 进行维护的必要性。

[0258] 根据第 5 实施方式,对每个通道的好坏逐一进行判断,且为了判断好坏分别使用了单独的基准范围。因此,能够考虑每个通道的特性的不同,进行更合适的判断。

[0259] 根据第 5 实施方式,由于特征值使用了振幅值、中心频率值和带宽值,所以能够从多方面考虑反射超声波信号的特征后进行合理的判断。

[0260] 根据第 5 实施方式,不只考虑反射超声波信号的特征值,还考虑了该特征值的偏差度来判断好坏。因此,能够将各特征值均在其基准范围内、但特征值的偏差变大的情况判断为非正常状态。

[0261] [第 6 实施方式]

[0262] 图 28 为表示涉及第 6 实施方式的主单元 700 的特征性结构的框图。图 28 中只表示与第 5 实施方式的结构不同的地方,未图示的部分的结构与第 5 实施方式(图 25)一样。且图 28 中,与图 24 及图 25 相同的部分用相同的符号表示,省略其详细说明。

[0263] 图 28 所示的判断部 710 包含 V 电平判断部 710a、Fo 电平判断部 710b、BW 电平判断部 710c、V 偏差判断部 710d、Fo 偏差判断部 710e、BW 偏差判断部 710f 和加权判断部 710h。另外存储介质 707 中除了基准数据库 707a,还设有判断加权数据库(判断加权 DB)707b。

[0264] 加权判断部 710h 与综合判断部 710g 一样,根据 V 电平判断部 710a、Fo 电平判断部 710b、BW 电平判断部 710c、V 偏差判断部 710d、Fo 偏差判断部 710e、BW 偏差判断部 710f 分别判断的结果来综合判断超声波探测器 200 是否正常。但是加权判断部 710h 根据存储在判断加权数据库 707b 的加权数据对各判断结果进行加权。然后加权判断部 710h 根据加权后的各判断结果进行上述综合判断。

[0265] 判断加权数据库 707b 中记述了表示每种超声波探测器 200 的、对各判断结果的加权方法的加权数据。

[0266] 在这样结构的第 6 实施方式的主单元 700 中,在控制单元 711 的控制下,将与超声波探测器 200 的种类对应的加权数据由判断加权数据库 707b 发送到加权判断部 710h。然后,加权判断部 710h 根据上述加权数据对 V 电平判断部 710a、Fo 电平判断部 710b、BW 电平判断部 710c、V 偏差判断部 710d、Fo 偏差判断部 710e、BW 偏差判断部 710f 分别判断好坏的结果进行加权,然后根据这些加权后的判断结果最终判断各通道的好坏。而且加权判断

部 710h 根据所有通道的好坏判断结果来判断超声波探测器 200 的好坏。加权判断部 710h 将每个通道的好坏判断结果和超声波探测器 200 的好坏判断结果通知控制单元 711。

[0267] 这样,根据第 6 实施方式,能够达到与第 5 实施方式同样的结果。而且根据第 6 实施方式,在振幅值、中心频率值、带宽值、振幅偏差度、中心频率偏差度和带宽偏差度分别对超声波探测器 200 的影响程度随超声波探测器 200 的种类的不同而不同的情况下,通过考虑上述因素,能够进行更合理的好坏判断。

[0268] [第 7 实施方式]

[0269] 图 29 为表示涉及第 7 实施方式的主单元 700 的特征性结构的框图。图 29 中只表示与第 5 实施方式(图 25)的结构不同的地方,未图示的部分的结构与第 5 实施方式一样。且图 29 中,与图 24、图 25 及图 28 相同的部分用相同的符号表示,省略其详细说明。

[0270] 如图 29 所示,判断部 710 除了具有 V 电平判断部 710a、Fo 电平判断部 710b、BW 电平判断部 710c、V 偏差判断部 710d、Fo 偏差判断部 710e、BW 偏差判断部 710f、加权判断部 710h 外,还具有加权部 710i、710j、710k、710m、710n、710p。另外,存储介质 707 中除了设有判断加权数据库 707b 外,还设有其他的基准数据库 707c。

[0271] 将 V 电平判断部 710a、Fo 电平判断部 710b、BW 电平判断部 710c、V 偏差判断部 710d、Fo 偏差判断部 710e 和 BW 偏差判断部 710f 的判断结果分别输入到加权部 710i、710j、710k、710m、710n、710p。加权部 710i、710j、710k、710m、710n、710p 根据存储在基准数据库 707c 的加权数据,对上述输入的判断结果进行加权。由加权部 710i、710j、710k、710m、710n、710p 加权后的各判断结果输入到加权判断部 710h。

[0272] 图 30 表示基准数据库 707c 的结构。且图 30 中,与图 26 相同的部分用相同的符号表示,省略其详细说明。

[0273] 基准数据库 707c 包含多个探测器别基准数据库 772。这些探测器别基准数据库 772 中记载有考虑各种不同种类的超声波探测器特性后确定的基准数据和加权数据。探测器别基准数据库 772 分别包含 V 基准数据库 771a、Fo 基准数据库 771b、BW 基准数据库 771c 和加权数据库(加权 DB)772a。

[0274] 加权数据库 772a 如图 30 所示,与超声波探测器 200 的各通道对应,记述关于其通道的加权数据。加权数据表示考虑通道间特性不同后确定的加权方法。

[0275] 在上述结构的第 7 实施方式的主单元 700 中,在控制单元 711 的控制下,加权数据由基准数据库 707c 发送到加权部 710i、710j、710k、710m、710n、710p。而且控制单元 711 使 V 电平判断部 710a、Fo 电平判断部 710b、BW 电平判断部 710c、V 偏差判断部 710d、Fo 偏差判断部 710e、BW 偏差判断部 710f 输出的每个通道的判断结果与输出定时一致,并将与各通道对应的加权数据从基准数据库 707c 发送到加权部 710i、710j、710k、710m、710n、710p。控制单元 711 将加权数据从与超声波探测器 200 的种类对应的探测器别基准数据库 772 中输出。

[0276] 然后,加权部 710i、710j、710k、710m、710n、710p 根据基准数据库 707c 发出的加权数据对输入的判断结果进行加权。由此,各判断结果在各通道中被加权。然后,加权后的各判断结果输入到加权判断部 710h,进行如第 6 实施方式所示的最终判断。

[0277] 这样,根据第 7 实施方式,能够达到与第 5 实施方式和第 6 实施方式同样的效果。而且,根据第 7 实施方式,由于将每个通道的振幅值、中心频率值、带宽值、振幅偏差度、中

心频率偏差度和带宽偏差度的判断结果分别加权,因此能够考虑每个通道特性的不同,进行更合适的好坏判断。

[0278] [第8实施方式]

[0279] 图31为表示涉及第8实施方式的主单元700的特征性结构的框图。图31中只表示与第5实施方式(图25)的结构不同的地方,未图示的部分的结构与第5实施方式一样。且图31中,与图24、图25相同的部分用相同的符号表示,省略其详细说明。

[0280] 如图31所示,判断部710包含V电平劣化判断部710q、Fo电平劣化判断部710r、BW电平劣化判断部710s、V偏差劣化判断部710v、Fo偏差劣化判断部710w、BW偏差劣化判断部710x和综合判断部710y。另外,存储介质707中设置了基准数据库707d和过去取得数据库(过去取得数据DB)707e。

[0281] V电平劣化判断部710q根据振幅分析单元706b最新计测的振幅值和过去取得数据库707e输出的过去计测振幅值,求出振幅值的劣化度(以下称为振幅劣化度)。V电平劣化判断部710q根据求出的振幅劣化度和基准数据库707d输出的振幅用的电平劣化度基准数据进行好坏的判断。Fo电平劣化判断部710r根据中心频率分析单元706c最新计测的中心频率值和过去取得数据库707e输出的过去计测中心频率值,求出中心频率值的劣化度(以下称为中心频率劣化度)。Fo电平劣化判断部710r根据求出的中心频率劣化度和基准数据库707d输出的中心频率用的电平劣化度基准数据进行好坏的判断。BW电平劣化判断部710s根据带宽分析单元706d最新计测的带宽值和过去取得数据库707e输出的过去计测带宽值,求出带宽值的劣化度(以下称为带宽劣化度)。BW电平劣化判断部710s根据求出的带宽劣化度和基准数据库707d输出的带宽用的电平劣化度基准数据进行好坏的判断。

[0282] V偏差劣化判断部710v根据振幅分析单元706b最新计测的振幅偏差度和过去取得数据库707e输出的过去计测振幅偏差度,求出振幅偏差的劣化度(以下称为振幅偏差劣化度)。V偏差劣化判断部710v根据求出的振幅偏差劣化度和基准数据库707d输出的振幅用的偏差劣化度基准数据进行好坏的判断。Fo偏差劣化判断部710w根据中心频率分析单元706c最新计测的中心频率偏差度和过去取得数据库707e输出的过去计测中心频率偏差度,求出中心频率偏差的劣化度(以下称为中心频率偏差劣化度)。Fo偏差劣化判断部710w根据求出的中心频率偏差劣化度和基准数据库707d输出的中心频率用的偏差劣化度基准数据进行好坏的判断。BW偏差劣化判断部710x根据带宽分析单元706d最新计测的带宽偏差度和过去取得数据库707e输出的过去计测带宽偏差度,求出带宽偏差的劣化度(以下称为带宽偏差劣化度)。BW偏差劣化判断部710x根据求出的带宽偏差劣化度和基准数据库707d输出的带宽用的偏差劣化度基准数据进行好坏的判断。

[0283] 综合判断部710y根据V电平劣化判断部710q、Fo电平劣化判断部710r、BW电平劣化判断部710s、V偏差劣化判断部710v、Fo偏差劣化判断部710w和BW偏差劣化判断部710x各自的好坏判断结果,综合判断超声波探测器200是否正常。

[0284] 基准数据库707d具有与基准数据库707a同样的结构。但基准数据库707d记载电平劣化度基准数据以代替电平基准数据,同时记载偏差劣化度基准数据以代替偏差基准数据。

[0285] 将振幅分析单元706b、中心频率分析单元706c和带宽分析单元706d过去所计测

的振幅值、振幅偏差度、中心频率值、中心频率偏差度、带宽值和带宽偏差度作为过去计测振幅值、过去计测振幅偏差度、过去计测中心频率值、过去计测中心频率偏差度、过去计测带宽值和过去计测带宽偏差度写入到过去取得数据库 707e 中。

[0286] 由上述结构的第 8 实施方式的主单元 700 分别求出振幅值劣化度、中心频率值劣化度、带宽劣化度、振幅偏差劣化度、中心频率劣化度和带宽劣化度。然后根据上述各劣化度是否在与之对应的基准数据所表示的基准范围内,而不是各特征值自身或其偏差度是否在基准范围内,来判断各通道好坏,除这一点不同外,其他动作与第 5 实施方式一样。

[0287] 这样,根据第 8 实施方式,也能够达到与第 5 实施方式同样的效果。

[0288] 上述第 5 至第 8 实施方式可有以下几种变形例。

[0289] 也可以通过在各基准数据中表示多个等级的基准范围,对正常或异常的程度划分等级。例如,若如图 32 所示对正常程度划分等级,维修人员能够根据此等级确认超声波探测器 200 的劣化情况,进行为以后发生异常作准备等处理。

[0290] 各通道的各基准值也可以是共同的。

[0291] 也可以不考虑偏差度,只根据特征值判断好坏。

[0292] 考虑的特征值也可以为振幅值、中心频率值和带宽值中任意的 1 个或 2 个。还可以使用上述以外的值。

[0293] 基准数据库 707a、判断加权数据库 707b、基准数据库 707c、基准数据库 707d 或者过去取得数据库 707e 也可以安装在主单元 700 的外部。这时,例如可以通过连接器 702 访问各数据库。

[0294] 可以将电平基准数据和偏差基准数据记述在分别的数据库中。

[0295] 根据显示处理单元 709 生成的信号的显示,也可以由显示单元 712d 进行。例如,将显示处理单元 709 和图像生成单元 712b 连接。然后图像生成单元 712b 生成与显示处理单元 709 生成的信号对应的显示数据,并写入到存储单元 712c,由显示单元 712d 显示。

[0296] 省略医用诊断单元 712 也能实现超声波探测器诊断装置。

[0297] [第 9 实施方式]

[0298] 图 33 表示涉及第 9 实施方式的、具有超声波探测器诊断功能的超声波诊断装置的结构。该超声波诊断装置包含主单元 800 及超声波探测器 200。

[0299] 主单元 800 如图 33 所示,包含连接器 801、802、803、发送单元 804、接收单元 805、计测单元 806、存储介质 807、接口部分 808、显示处理单元 809、控制单元 810 和医用诊断单元 811。

[0300] 连接器 801 上安装有设置在诊断对象超声波探测器 200 上的连接器 201。连接器 801 中具有与设置在连接器 201 中的电极 201a 同样数量的电极 801a。当连接器 201 安装在连接器 801 上时,电极 801a 与电极 201a 分别连接。连接器 802 通过例如 USB 电缆等通信电缆(未图示)与外围设备(未图示)连接。此外围设备为打印机、网络、个人电脑、键盘、位置指示装置、数码相机等。

[0301] 发送单元 804 发送用于激励超声波振荡器 202a 的激励信号。发送单元 804 能够并列地发送多个超声波振荡器 202a 各自的激励信号。接收单元 805 接收来自超声波振荡器 202a 的信号。接收单元 805 能够并列地接收多个超声波振荡器 202a 各自所发出的信号。接收单元 805 将接收到的信号输出。

[0302] 计测单元 806 根据接收单元 805 输出的接收信号进行预先设定的计测处理。计测单元 806 将上述计测处理得到的计测信息,在控制单元 810 的控制下向存储介质 807、接口部分 808、显示处理单元 809 和控制单元 810 输出。存储介质 807 为例如半导体存储器等。存储介质 807 存储上述计测信息等各种信息。接口部分 808 进行例如按照 USB 标准的通信处理,实现与连接器 802 所连接的外围设备间的通信。显示处理单元 809 根据上述计测信息和控制单元 810 发出的信息等,生成用于在连接器 803 所连接的监视器装置上显示图像的图像信号。

[0303] 控制单元 810 包括例如微处理器。控制单元 810 对主单元 800 的各部分进行总体控制,实现用于诊断超声波探测器 200 的动作。控制单元 810 还具有根据接收单元 805 检测出的各通道的电压和计测单元 806 的检测结果来判断超声波探测器 200 的电气状态的功能。控制单元 810 具有根据维修人员输入的指定操作来取得超声波探测器 200 的外观状态好坏的功能。控制单元 810 具有从连接器 802 所连接的外围设备中取得数码照片数据的功能。而且控制单元 810 具有生成表示由上述功能判断的电气状态、由上述功能取得的外观状态的好坏和由上述功能取得的数码相片的报告书的报告书数据的功能。

[0304] 医用诊断单元 811 包含成像控制单元 811a、图像生成单元 811b、存储单元 811c 和显示单元 811d。成像控制单元 811a 控制发送单元 804、接收单元 805 和图像生成单元 811b 以便根据诊断内容等进行适当的成像处理。图像生成单元 811b 根据接收单元 805 输出的信号生成显示用于医用诊断的图像的显示数据。显示数据所表示的图像为与被测体的内脏及血流有关的断层像和三维像之类的重建图像或者是表示血流速度等的计测值及其变化的文本图像和图形等。存储单元 811c 存储上述显示数据。显示单元 811d 根据显示数据进行显示。

[0305] 下面说明以上结构的超声波诊断装置的动作。

[0306] 利用超声波探测器 200 进行被测体的医用诊断时,通过有效利用医用诊断单元 811,能够与众所周知的超声波诊断装置一样提示对医用诊断有用的信息。

[0307] 另一方面,当有必要对超声波探测器 200 进行诊断时,控制单元 810 读出识别信息输出单元 204 输出的识别信息。识别信息为区别各超声波探测器 200 的信息。控制单元 810 根据上述识别信息,从数据库中取得与超声波探测器 200 相关的探测器信息。数据库可以从连接器 802 所连接的外围设备中取得,也可以存储在存储介质 807 中。探测器信息包含例如超声波探测器 200 的使用者的信息(如医院名称、顾客位置·科名和住址)、超声波探测器 200 的探测器名称和该探测器的外观照片数据或保养合同编号等。

[0308] 控制单元 810 实施用于判断超声波探测器 200 的电气状态的处理。超声波探测器 200 的电气状态可根据例如超声波探测器 200 接收的反射超声波信号的状态来判断。具体来说,如图 33 所示,将测试物体设置在水槽等容器中的水等介质中,并激励超声波振荡器 202a。这时,测试物体反射的超声波信号通过超声波振荡器 202a、信号线 203a、电极 201a 和电极 801a 由接收单元 805 接收,涉及此反射超声波信号的各种特征值(振幅值、中心频率值、频率带宽值和群延迟时间值等)由计测单元 806 计测。然后控制单元 810 根据计测单元 806 计测的特征值判断超声波探测器 200 的电气状态。该电气状态的判断为例如反射超声波信号的接收质量好坏的判断、信号线 203a 有无断路的判断或综合上述判断后对超声波探测器 200 的好坏的判断等。

[0309] 控制单元 810 促使维修人员对涉及外观状态的几个项目的好坏的判断进行指定。本实施方式中,要求指定探头单元(透镜表面)、外壳部分、电缆单元及连接器部各自的外观状态。维修人员通过目视检查超声波探测器 200 的外观,判断上述各项目的好坏。探头单元好坏的判断,包括例如透镜脱落或松弛、透镜变色、透镜膨胀、透镜发生间隙及透镜凹坑或损伤等。外壳部分好坏的判断,包括破裂、弄脏、损伤及欠缺等。电缆单元好坏的判断可以考虑损伤、外皮脱落、弄脏和硬化等。连接器部好坏的判断可以考虑接触管脚的弯曲、端子弄脏及欠缺等。然后控制单元 810 通过维修人员输入指定,取得超声波探测器 200 外观状态的好坏。由于外观状态的指定是由例如与连接器 802 连接的键盘或指针设备等的操作来进行的,所以控制单元 810 输入该指示操作。

[0310] 而且,当维修人员要求取得数码照片时,控制单元 810 能够通过连接器 802 和接口部分 808,从与连接器 802 连接的数码相机等外围设备中得到数码相片数据。

[0311] 控制单元 810 使用上述电气状态的判断结果、取得的外观状态的好坏、与该探测器对应的外观照片数据或取得的探测器信息,生成如表示图 34 所示的报告书的报告书数据。该报告书数据通过接口部分 808,向连接器 802 所连接的外围设备输出。例如,在向连接的、作为外围设备的打印机输出上述报告书数据时,由此打印机打印出图 34 所示的报告书。且图 34 中,图像 I1 表示电气状态的判断结果。图像 I2 表示外观状态的好坏。图像 I3 为诊断后的超声波探测器的外观照片。且此图像 I3 在维修人员要求数码相机拍摄的照片的提示时,可以换成此照片。

[0312] 根据上述第 9 实施方式,能够自动生成分别表示超声波探测器 200 的电气状态和外观状态的报告书。通过利用该报告书,维修人员能够容易且适当地向所有者和使用者报告。而且,由于还提示超声波探测器的外观照片,所以与只提示探测器模型名称相比,对于所报告的涉及哪个超声波探测器的把握要容易些。而且,将此照片作为数码相机拍摄的现状的照片,能够通过照片直接确认损伤、外皮脱落、弄脏等,更加实用。

[0313] 此第 9 实施方式能够实施以下各种变形例。

[0314] 也可以输入对数码照片中的异常发生单元和异常内容的指定,例如图 35 所示,将表示异常发生单元和异常内容的图形合成为数码照片,表示在报告书中。

[0315] 还可以只将外观状态的好坏或数码照片表示在报告书中。或者可以输入表示维修人员的所见的字母串等其他信息,将此信息表示在报告书中。

[0316] 通过具有多路转换器结构的矩阵开关,可以将发送单元 804 和接收单元 805 作为 1 个通道结构。由此,能够减小发送单元 804 和接收单元 805 的电路规模。

[0317] 将涉及探头单元、外壳部分、电缆单元及连接器部的各种故障情况(实际上是已被整理为清单的情况)的各种各样的外观信息与探测器信息和外观状态判断信息对应,存储在存储介质中。还可以根据维修人员对探测器信息·外观状态判断的选择,通过检索和/或指定存储在上述存储介质的外观信息后读出,来得到并提示。具体来说,将探头单元、外壳部分、电缆单元及连接器部等按部位区分的 1 个或多个代表性的故障外观信息与探测器信息和/或判断项目对应后存储,根据维修人员选择的探测器信息·判断项目来读出(必要时对图形进行加工),由此取得适合的外观信息。且外观信息也可以使用表示外观状态的电脑图形。

[0318] 也可以根据显示处理单元 809 生成的信号的显示由显示单元 811d 进行。例如,将

显示处理单元 809 与图像生成单元 811b 连接。然后,图像生成单元 811b 生成与显示处理单元 809 生成的信号对应的显示数据,并写入到存储单元 811c,由显示单元 811d 显示。

[0319] 省略医用诊断单元 811 也能实现超声波探测器诊断装置。

[0320] [第 10 实施方式]

[0321] 图 36 表示涉及第 10 实施方式的、具有超声波探测器诊断功能的超声波诊断装置的结构。

[0322] 该超声波诊断装置包含主单元 900 及超声波探测器 200。

[0323] 主单元 900 包含连接器 901、902、903、发送单元 904、接收单元 905、计测单元 906、存储介质 907、接口部分 908、显示处理单元 909、控制单元 910 和医用诊断单元 911。

[0324] 连接器 901 上安装有连接器 201。连接器 901 具有与设置在连接器 201 中的电极 201a 同样数量的电极 901a。当连接器 201 安装在连接器 901 上时,电极 901a 与电极 201a 分别连接。连接器 902 通过例如 USB 电缆等通信电缆(未图示)与外围设备(未图示)连接。此外围设备为打印机、网络、个人电脑、键盘、位置指示装置等。连接器 903 通过监视器电缆(未图示)与监视器装置(未图示)连接。

[0325] 发送单元 904 发送用于激励超声波振荡器 202a 的激励信号。发送单元 904 能够并列地发送多个超声波振荡器 202a 各自的激励信号。接收单元 905 接收来自超声波振荡器 202a 的信号。接收单元 905 能够并列地接收多个超声波振荡器 202a 各自所发出的信号。接收单元 905 将接收到的信号输出。

[0326] 计测单元 906 根据接收单元 905 输出的接收信号进行预先设定的计测处理。计测单元 906 在控制单元 910 的控制下,将表示由上述计测处理得到的计测信息向存储介质 907、接口部分 908、显示处理单元 909 和控制单元 910 输出。存储介质 907 为例如半导体存储器等。存储介质 907 存储上述计测信息等各种信息。接口部分 908 进行与例如符合 USB 标准的通信处理,实现与连接器 902 所连接的外围设备间的通信。显示处理单元 909 根据上述计测信息和控制单元 910 发出的信息等,生成用于在连接器 903 所连接的监视器装置中显示图像的图像信号。

[0327] 控制单元 910 包括例如微处理器。控制单元 910 对主单元 900 的各部分进行总体控制,实现用于诊断超声波探测器 200 的动作。控制单元 910 还具有根据接收单元 905 检测出的各通道的电压和计测单元 906 的检测结果来诊断各通道状态的功能。控制单元 910 具有控制显示处理单元 909 来生成与各电极 201a 在连接器 201 中的设置位置和包含该电极 201a 的通道的上述检查结果对应的、由图形显示的显示数据的功能。

[0328] 医用诊断单元 911 包含成像控制单元 911a、图像生成单元 911b、存储单元 911c 和显示单元 911d。成像控制单元 911a 控制发送单元 904、接收单元 905 和图像生成单元 911b 以便根据诊断内容等进行适当的成像处理。图像生成单元 911b 根据接收单元 905 输出的信号生成显示用于医用诊断的图像的显示数据。显示数据所表示的图像为与被测体的内脏及血流有关的断层像和三维像之类的重建图像或者是表示血流速度等的计测值及其变化的文本图像和图形等。存储单元 911c 存储上述显示数据。显示单元 911d 根据显示数据进行显示。

[0329] 图 37 表示图 36 中的连接器 201 的外观的一例。图 37 所示的连接器 201 将多个电极 201a 设置为矩阵状。图 37 所示的电极 201 设置了 2 组 15×12 的矩阵状的电极组,共

计有 360 个电极 201a。这 360 个电极 201a 中的一部分与信号线 203a 连接。例如,当超声波探测器 200 由 128 个通道构成时,128 根信号线 203a 分别与 128 个电极 201a 连接。其他的电极 201a 或者与识别信息输出单元 24 连接,或者与电源线和接地线(图 36 均未图示)连接。超声波探测器 200 存在如通道数不同等多个机种。图 37 所示的连接器 201 可通用于这些多个机种中。因此,根据机种的不同,360 个电极中与信号线 203a 连接的数量也不同。

[0330] 下面说明以上结构的超声波诊断装置的动作。

[0331] 利用超声波探测器 200 进行被测体的医用诊断时,通过有效利用医用诊断单元 911,能够与众所周知的超声波诊断装置一样提示对医用诊断有用的信息。

[0332] 另一方面,当有必要对超声波探测器 200 的各通道状态进行诊断时,控制单元 910 判断出连接器 201 的多个电极 201a 中属于应判断其状态的通道的电极 201a。具体来说,控制单元 910 首先读出识别信息输出单元 204 输出的识别信息。接着,控制单元 910 根据上述识别信息来判断与连接器 901 所连接的超声波探测器 200 的机种。识别信息为区别各超声波探测器 200 的信息,一般不包含表示机种的信息。控制单元 910 通过参照记载有与各种识别信息对应的机种信息的数据库,判断超声波探测器 200 的机种。数据库可以从与连接器 902 连接的外围设备中取得,也可以存储在存储介质 907 中。另外,识别信息中包含表示机种的信息,也可以根据此信息直接判断超声波探测器 200 的机种。然后,控制单元 910 参照上述数据库或其他数据库,判断上述经判断后的机种中的电极 201a 的各种功能。而且,如果只将各电极 201a 的功能相同的机种的超声波探测器 200 作为诊断对象,能够省略上述处理。

[0333] 控制单元 910 对经上述判断后的应诊断的各通道的状态进行诊断。通道状态的诊断方法可以为任意。例如可根据各通道接收的反射超声波信号的状态判断通道的状态。具体来说,如图 36 所示,将测试物体设置在水槽等容器中的水等介质中,激励超声波振荡器 202a。这时,测试物体反射的超声波信号通过超声波振荡器 202a、信号线 203a、电极 201a 和电极 901a 由接收单元 905 接收,涉及此反射超声波信号的各种数据被计测单元 906 采用。然后控制单元 910 根据计测单元 906 采用的数据判断各通道的状态。或者,可根据向信号线 203a 施加直流电压时的信号线 203a 的电压的过渡响应特性和由设置在超声波探测器 200 内的电子线路(未图示)输出的偏置电压,诊断通道的状态。

[0334] 应进行状态诊断的所有关于通道的诊断结束后,控制单元 910 在显示处理单元 909 生成表示诊断结果的显示数据。显示处理单元 909 生成的显示数据通过连接器 903 发送到监视器装置。监视器装置根据上述显示数据来显示表示诊断结果的图像。

[0335] 该超声波诊断装置 900 能够由第 1 至第 3 的 3 种显示方法来显示诊断结果。关于使用这 3 种显示方法中的哪一种,优选由用户的指定来确定,根据用户需要进行显示。

[0336] 图 38 表示由第 1 显示方法显示的图像的一例。

[0337] 图 38 所示的图像,以表示连接器 201 中电极 201a 的配置图案的电脑图形为基础。然后,将与基础图形中设置在各位置上的电极 201a 所属的通道相关的诊断结果由颜色表示的电脑图形,合成在上述基础图形上。而且图 38 中,通过改变阴影的种类来表示颜色的不同。另外,图 38 所示的图像中,在属于发现异常的通道的电极 201a 的位置上,合成有表示其通道编号的数字。

[0338] 图 39 表示由第 2 显示方法显示的图像的一例。

[0339] 图 39 所示的图像,与各通道的编号对应,表示属于该通道的电极 201a 在连接器 201 中的位置的连接器位置信息和诊断结果由文字来表示。

[0340] 连接器位置信息由连接器 201 中电极 201a 的矩阵的各行的行编号和各列的列编号组合形成。例如,图 38 所示的连接器 201,由电极 201a 形成 30 行 × 12 列的矩阵,将 30 行分别用 A ~ Z 和 a ~ g 标注行编号,12 列分别用 1 ~ 12 标注列编号。图 39 的例子中,通道编号为“1”的通道连接器位置信息表示为“A-12”。这是表示属于通道编号为“1”的通道的电极 201a 的位置在 A 行的 12 列。

[0341] 图 40A、40B 表示由第 3 显示方法显示的图像的一例。

[0342] 图 40A、40B 所示的图像是将拍摄的连接器的外观实图像 I11 作为基础,用于表示连接器 201 中电极 201a 的配置。然后,如图 40A 所示,在初始阶段只显示上述实图像 I11 和指针 P。

[0343] 在此状态下,控制单元 910 由例如与连接器 902 连接的位置指示装置输入用户的指针操作。然后根据该指针操作,移动指针 P。

[0344] 如图 40B 所示,将指针 P 移动到实图像 I11 上指定的任一电极的位置上时,控制单元 910 如图 40B 所示更新图像,合成并显示表示上述指定电极所属通道的诊断结果的图像 I12。

[0345] 如上所述,根据本实施方式,与各通道有关的诊断结果是与属于各通道的电极 201a 的连接器 201 中的位置对应来显示的。因此,任一通道产生故障时,维修人员只通过目视,就能够容易得知属于该通道的电极 201a 是哪几个。能够容易分辨出与特定的电极 201a 连接的信号线 203a。另外,通过沿着上述分辨出的信号线 203a,能够容易分辨出与上述特定的电极 201a 属于同一个通道的超声波振荡器 202a。由此,维修人员能够容易区分构成发生异常的通道的电极 201a、超声波振荡器 202a 和信号线 203a,因此,能够容易识别出故障发生的部位。其结果,由于能够缩短识别故障发生单元位所需的时间,所以能够缩短超声波探测器 200 的修理所需要的时间。

[0346] 此第 10 实施方式能够实施以下各种变形例。

[0347] 第 1 至第 3 的 3 种显示方法都能够显示诊断结果,但可以只利用 1 种或 2 种显示方法进行显示。

[0348] 也可以将第 1 显示方法中的基础图像换成第 3 显示方法中使用的实图像。

[0349] 也可以将第 3 显示方法中的基础图像换成第 1 显示方法中使用的基础电脑图形。

[0350] 也可以通过显示以外的提示方法生成用于提示诊断结果的信息。例如,可以生成打印机打印的上述图像所使用的印刷数据。这时,如果生成表示在报告书所使用的规定格式上合成上述图像后的图像的印刷数据,能够容易且自动地生成如上所述表示易于理解的诊断结果的报告书。

[0351] 通过具有多路转换器结构的矩阵开关,可以将发送单元 904 和接收单元 905 作为 1 个通道结构。由此,能够减小发送单元 904 和接收单元 905 的电路规模。

[0352] 根据显示处理单元 909 生成的信号的显示,可以由显示单元 911d 进行。例如,将显示处理单元 909 与图像生成单元 911b 连接。然后,图像生成单元 911b 生成与显示处理单元 909 生成的信号对应的显示数据,并写入到存储单元 911c,由显示单元 911d 显示。

[0353] 也可以省略医用诊断单元 911 来实现超声波探测器诊断装置。

[0354] [第 11 实施方式]

[0355] 图 41 表示涉及第 11 实施方式的、具有超声波探测器诊断功能的超声波诊断装置的结构。该超声波诊断装置包含主单元 1000 及超声波探测器 200。

[0356] 主单元 1000 包含连接器 1001、1002、1003、发送单元 1004、接收单元 1005、计测单元 1006、存储介质 1007、接口部分 1008、显示处理单元 1009、图像模拟处理部 1010、控制单元 1011 和医用诊断单元 1012。

[0357] 连接器 1001 上安装有设置在超声波探测器 200 上的连接器 201。连接器 1001 具有与设置在连接器 201 上的电极 201a 同样数量的电极 1001a。当连接器 201 安装在连接器 1001 上时,电极 1001a 与电极 201a 分别连接。连接器 1002 通过例如 USB 电缆等通信电缆(未图示)与外围设备(未图示)连接。该外围设备为打印机、网络、个人电脑、键盘、位置指示装置等。连接器 1003 通过监视器电缆(未图示)与监视器装置(未图示)连接。

[0358] 发送单元 1004 发送用于激励超声波振荡器 202a 的激励信号。发送单元 1004 能够并列地发送多个超声波振荡器 202a 中各自的激励信号。接收单元 1005 接收来自超声波振荡器 202a 的信号。接收单元 1005 能够并列地接收多个超声波振荡器 202a 各自所发出的信号。接收单元 1005 将接收到的信号输出。

[0359] 计测单元 1006 根据接收单元 1005 输出的接收信号进行预先设定的计测处理。计测单元 1006 将表示由上述计测处理得到的计测信息,在控制单元 1011 的控制下向存储介质 1007、接口部分 1008、显示处理单元 1009 或控制单元 1011 输出。存储介质 1007 为例如半导体存储器等。存储介质 1007 存储上述计测信息等各种信息。接口部分 1008 进行与例如符合 USB 标准的通信处理,实现与连接器 1002 所连接的外围设备间的通信。显示处理单元 1009 根据上述计测信息和控制单元 1011 发出的信息等,生成用于在连接器 1003 所连接的监视器装置中显示图像的图像信号。

[0360] 图像模拟处理部 1010 包括例如微处理器。图像模拟处理部 1010 通过图像模拟生成模拟图像,上述图像模拟是对使用由控制单元 1011 构筑的虚拟超声波探测器或理想超声波探测器的超声波诊断装置进行模拟。

[0361] 控制单元 1011 包括例如微处理器。控制单元 1011 对主单元 1000 的各部分进行总体控制,实现用于诊断超声波探测器 200 的动作。控制单元 1011 还具有根据计测单元 1006 的计测结果来求出超声波反射信号的特征值的功能。控制单元 1011 具有根据上述特征量构筑虚拟超声波探测器的功能。控制单元 1011 还具有生成表示报告书的报告书数据的功能,上述报告书对图像模拟处理部 1010 生成的模拟图像进行合成。

[0362] 医用诊断单元 1012 包含成像控制单元 1012a、图像生成单元 1012b、存储单元 1012c 和显示单元 1012d。成像控制单元 1012a 控制发送单元 1004、接收单元 1005 和图像生成单元 1012b 以便根据诊断内容等进行适当的成像处理。图像生成单元 1012b 根据接收单元 1005 输出的信号生成显示用于医用诊断的图像的显示数据。显示数据所表示的图像为与被测体的内脏及血流有关的断层像和三维像之类的重建图像或者是表示血流速度等的计测值及其变化的文本图像和图形等。存储单元 1012c 存储上述显示数据。显示单元 1012d 根据显示数据进行显示。

[0363] 下面说明具有上述结构的超声波诊断装置的动作。

[0364] 利用超声波探测器 200 进行被测体的医用诊断时,通过有效利用医用诊断单元 1012,能够与众所周知的超声波诊断装置一样提示对医用诊断有用的信息。

[0365] 另一方面,诊断超声波探测器 200 时,维修人员在图 41 所示的水槽等容器中的水等介质中设置测试物体,并将探头单元 202 与测试物体相对设置。

[0366] 当有必要对连接器 1001 所连接的超声波探测器 200 进行诊断时,控制单元 1011 分别实行图 42A 所示的处理和图 42B 所示的处理。

[0367] 图 42A 中的步骤 Sd1 中,控制单元 1011 收集计测数据。具体来说,控制单元 1011 通过发送单元 1004 激励超声波振荡器 202a。接着,控制单元 1011 通过超声波振荡器 202a、信号线 203a、电极 201a 和电极 1001a 使接收单元 1005 接收测试物体反射的超声波信号。控制单元 1011 使计测单元 1006 采用涉及此反射超声波信号的各种数据。计测单元 1006 将采用的数据存储于存储介质 1007 中。此计测数据的收集按通道分别进行。

[0368] 步骤 Sd2 中,控制单元 1011 进行信号分析。即,控制单元 1011 根据存储在存储介质 1007 中的计测数据分析反射超声波信号,求出每个通道的反射超声波信号中的特征值。特征值包括振幅值、中心频率值、频率带宽值或群延迟时间值等。本实施方式中,分别求出这些振幅值、中心频率值、频率带宽值和群延迟。步骤 Sd3 中,控制单元 1011 将上述求出的表示各值的振幅数据、中心频率数据、频率带宽数据和群延迟数据保存在存储介质 1007 中。

[0369] 步骤 Sd4 中,控制单元 1011 向图像模拟处理部 1010 指示虚拟超声波探测器的构筑。图像模拟处理部 1010 接收此指示,根据上述求出的振幅值、中心频率值、频率带宽值和群延迟时间值,构筑虚拟超声波探测器。步骤 Sd5 中,控制单元 1011 指示使用上述构筑的虚拟超声波探测器的图像模拟的实施。图像模拟处理部 1010 接收此指示,对使用了上述虚拟超声波探测器的超声波诊断装置进行图像模拟。此图像模拟可以使用众所周知的方法。例如,在根据点扩散函数 (PSF) 的图像模拟中,格子阵列的收发特性参数使用上述特征值求出。图像模拟处理部 1010 将上述图像模拟的结果的图像作为探测器检查图像存储在存储介质 1007 中。

[0370] 图 42B 的步骤 Se1 中,控制单元 1011 读出识别信息输出单元 204 输出的识别信息。接着,步骤 Se2 中,控制单元 1011 取得与连接器 1001 所连接的超声波探测器 200 的机种相关的探测器信息。超声波探测器 200 的机种根据上述识别信息来进行判断。识别信息为区别各超声波探测器 200 的信息,一般不包含表示机种的信息。控制单元 1011 通过参照记载有与各种识别信息对应的机种信息的数据库,判断超声波探测器 200 的机种。数据库可以从与连接器 1002 连接的外围设备中取得,也可以存储在存储介质 1007 中。另外,识别信息中也可以包含表示机种的信息,根据此信息直接判断超声波探测器 200 的机种。探测器信息为包含各机种中上述特征值的理想值的信息。控制单元 1011 从上述数据库或者其他数据库中取得探测器信息。而且,如果只将单一机种的超声波探测器 200 作为诊断对象,可省略上述处理。

[0371] 步骤 Se3 中,控制单元 1011 根据上述取得的探测器信息所表示的特征值,构筑理想超声波探测器。步骤 Se4 中,控制单元 1011 指示使用上述构筑的理想超声波探测器的图像模拟的实施。图像模拟处理部 1010 接收此指示,对使用了上述理想超声波探测器的超声波诊断装置进行图像模拟。图像模拟处理部 1010 将上述图像模拟的结果的图像作为探测

器参照图像存储在存储介质 1007 中。

[0372] 图 42A 的步骤 Sd5 中,控制单元 1011 从存储介质 1007 中读出探测器检查图像和探测器参照图像,生成将这些图像并列显示的比较显示图像。图 43 表示该比较显示图像的一例。用于在监视器装置中显示比较显示图像的信号由显示处理单元 1009 在控制单元 1011 的控制下生成,并由连接器 1003 输出。

[0373] 另外,控制单元 1011 能够生成包含比较显示图像的、如图 34 所示的报告书的打印数据。此打印数据通过接口部分 1008 和连接器 1002 发送到打印机打印。

[0374] 根据上述第 11 实施方式,可以显示通过使用虚拟超声波探测器的图像模拟得到的探测器检查图像,该虚拟超声波探测装置是反映从测试物体反射的超声波信号的接收状况中判断出的超声波探测器 200 的状态而构筑的虚拟超声波探测器。根据此检查探测器图像,维修人员能够容易且适当地认识到超声波探测器 200 的劣化对图像诊断的影响程度。

[0375] 另外,根据第 11 实施方式,通过使用具有理想特性的理想超声波探测器的图像模拟得到的探测器参照图像,与上述探测器检查图像一起被显示。因此维修人员通过比较探测器检查图像和探测器参照图像,能够更加容易且适当地认识到超声波探测器 200 的劣化对图像诊断的影响程度。

[0376] 根据第 11 实施方式,能够自动打印包含探测器检查图像的报告书。维修人员通过使用由这种功能打印的报告书,能够通俗易懂地向超声波探测器 200 的使用者报告该超声波探测器 200 的现状。

[0377] 第 11 实施方式能够实施以下各种变形例。

[0378] 图像模拟中,可以生成 B 模式图像、M 模式图像或 doppler 图像等由超声波诊断装置生成的图像。由此,维修人员能够更加具体地认识到对实际的图像诊断的影响程度。

[0379] 探测器参照图像可以使用预先准备好的图像。

[0380] 也可以根据检查对象的超声波探测器 200 的出厂时等的初始特性来构筑理想超声波探测器,通过利用该理想超声波探测器的图像模拟来得到探测器参照图像。这时,将出厂时等的初始状态中的超声波探测器 200 的各种特性或每批的平均特性等登记在数据库中。

[0381] 也可以将过去得到的探测器检查图像存储在存储介质 1007 或登记在外部数据库中,将此过去探测器检查图像作为探测器参照图像来使用。

[0382] 参照探测器图像也可以不显示。

[0383] 检查探测器图像也可以输入到外围设备,并任意用于例如显示以及生成报告书。

[0384] 通过具有多路转换器结构的矩阵开关,可以将发送单元 1004 和接收单元 1005 作为 1 个通道结构。由此,能够减小发送单元 1004 和接收单元 1005 的电路规模。

[0385] 根据显示处理单元 1009 生成的信号的显示,也可以由显示单元 1012d 进行。例如,将显示处理单元 1009 与图像生成单元 1012b 连接。然后,图像生成单元 1012b 生成与显示处理单元 1009 生成的信号对应的显示数据,并写入到存储单元 1012c。

[0386] 也可以省略医用诊断单元 1012 来实现超声波探测器诊断装置。

[0387] 而且,以上各实施方式所示的超声波探测器诊断功能中的多个功能,也可以包含在一个超声波诊断装置或超声波探测器诊断装置中。

[0388] 本发明可以添加其他优点和进行修改。本发明并不局限于上述实施方式,只要不

脱离本发明的要旨,本发明还可以进行各种修改。

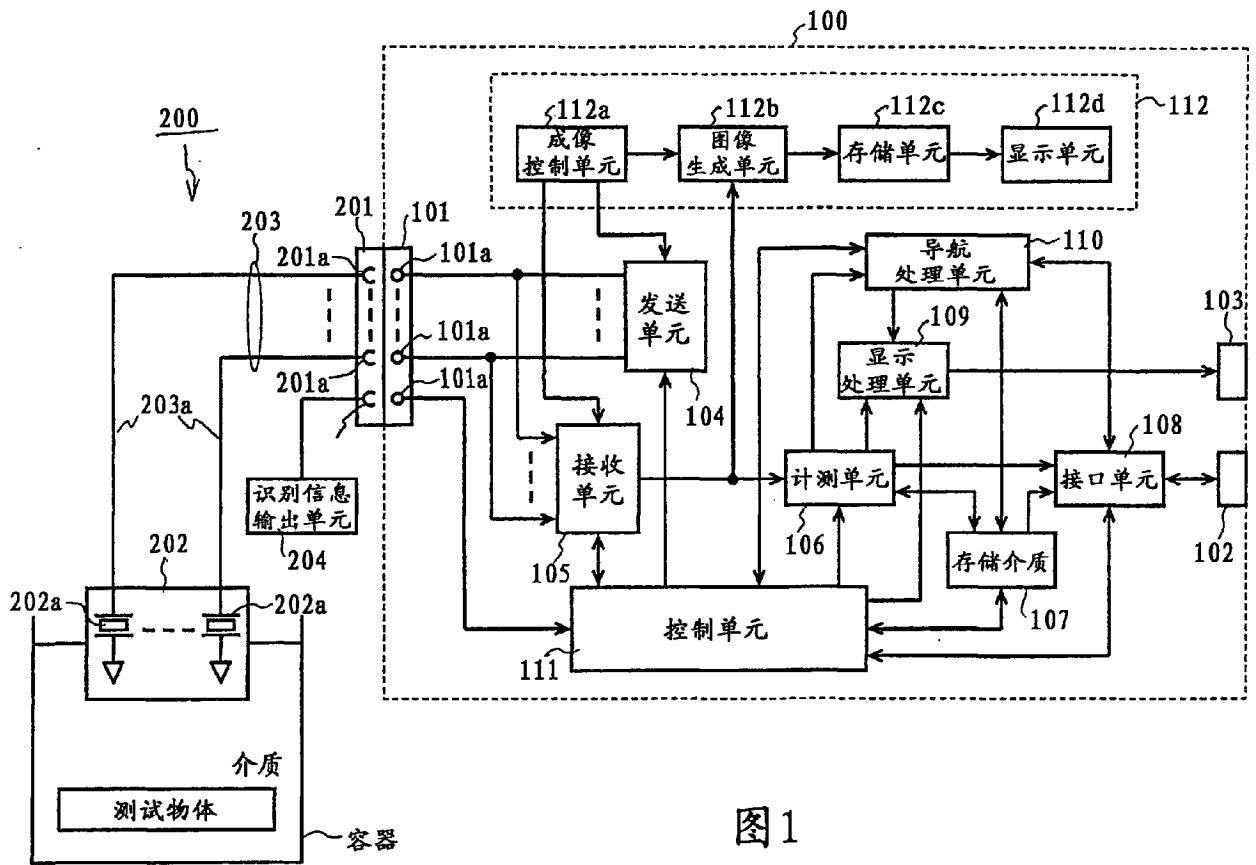


图1

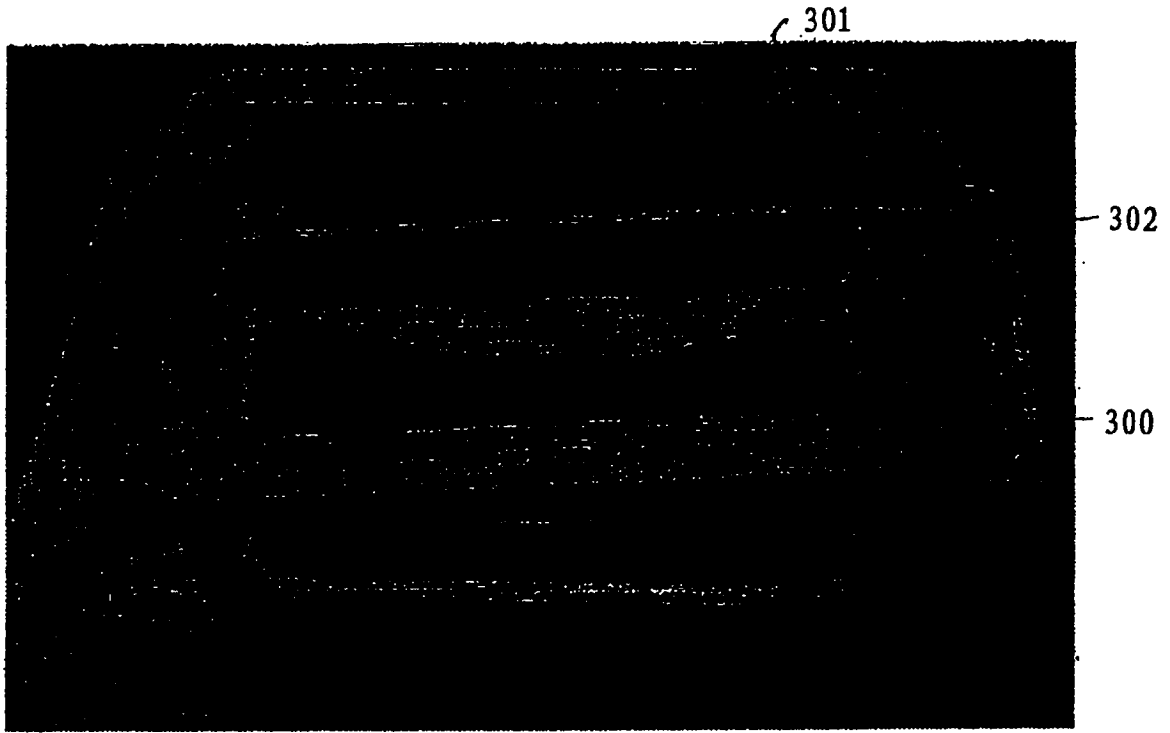


图 2A

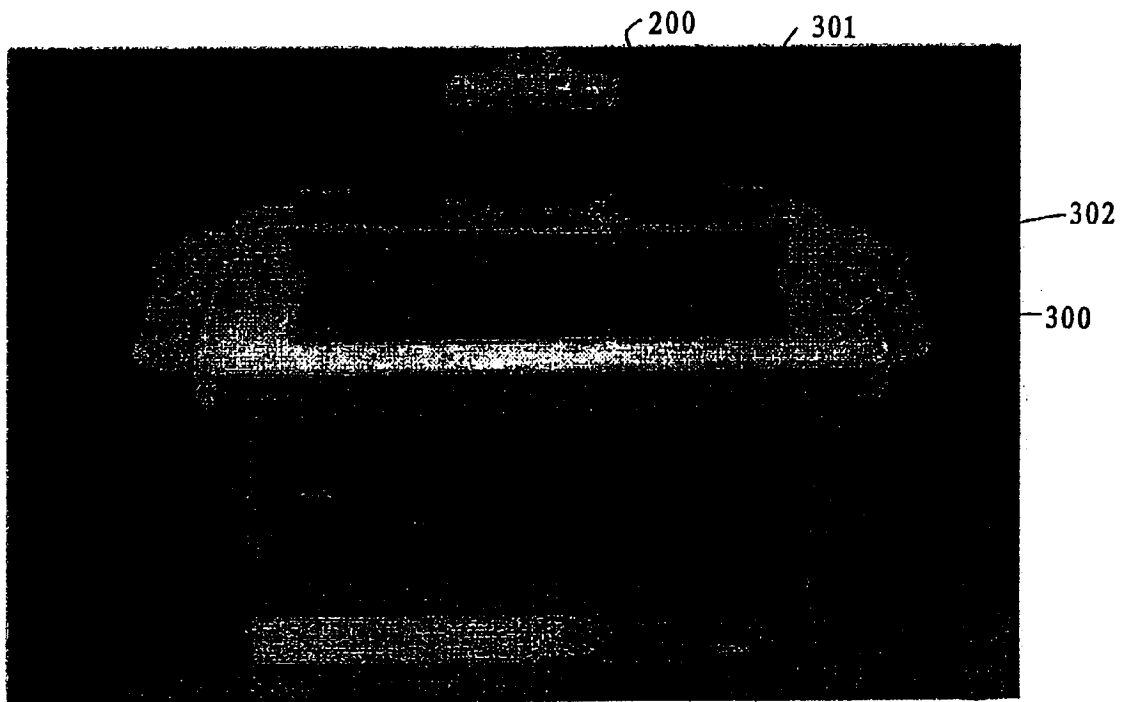


图 2B

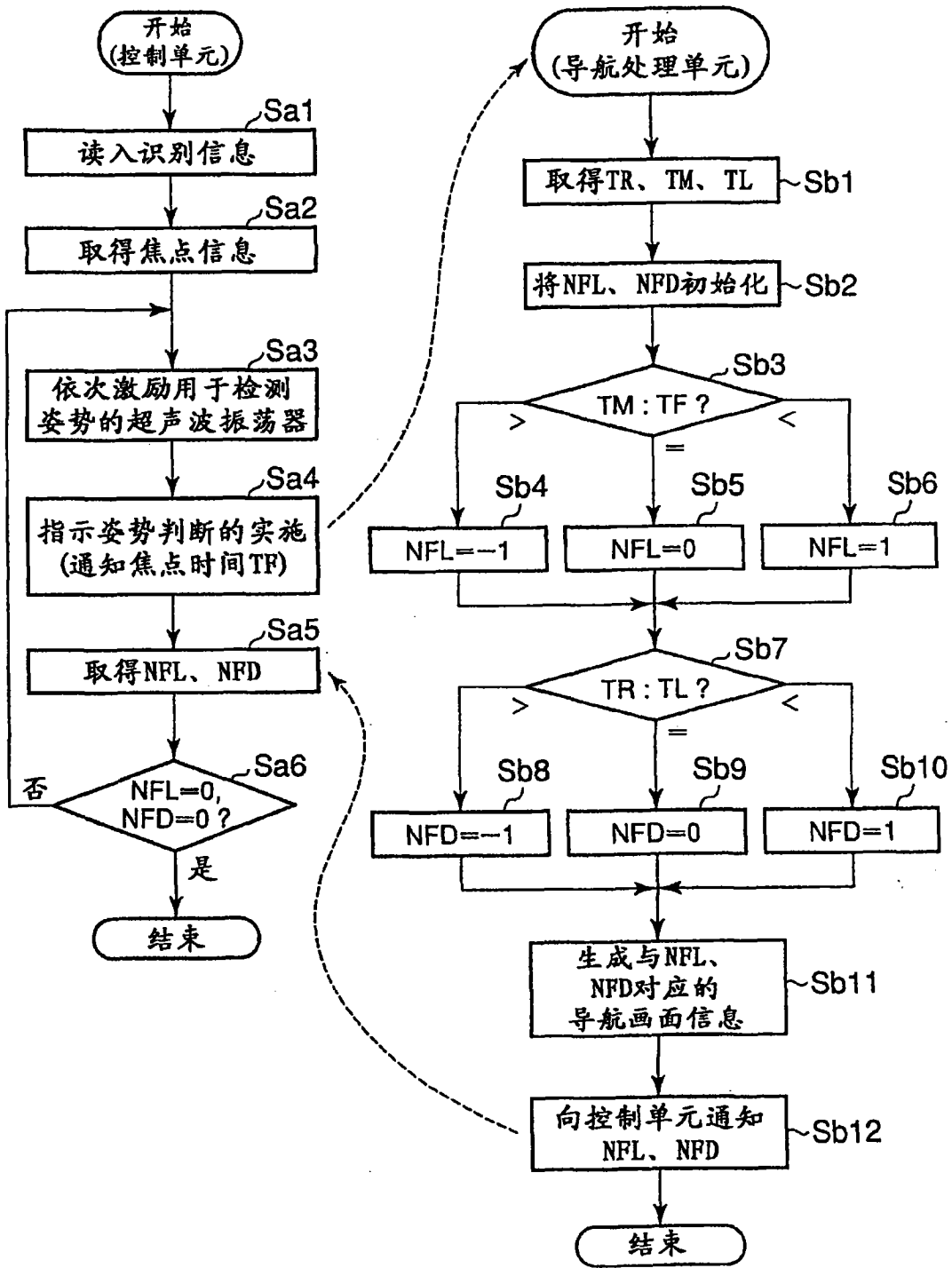


图 3

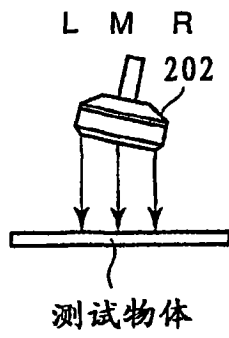


图 4

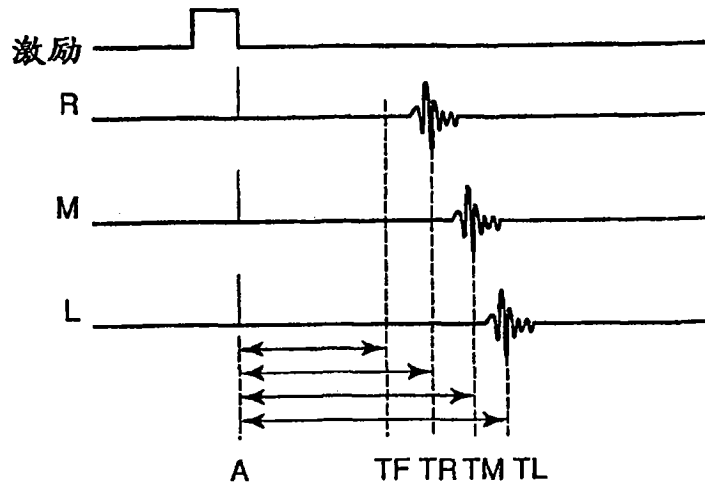


图 5

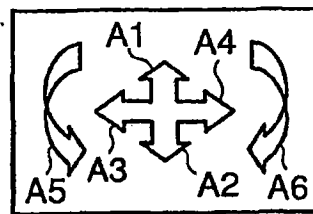


图 6A

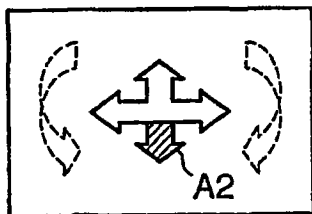


图 6B

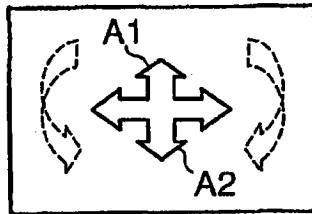


图 6C

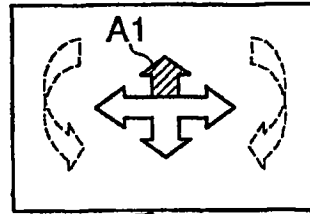


图 6D

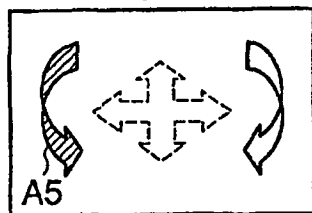


图 6E

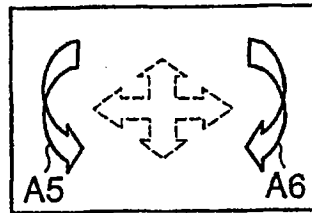


图 6F

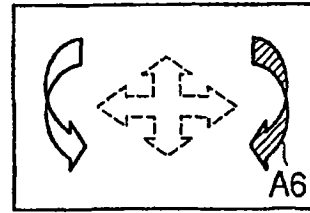


图 6G

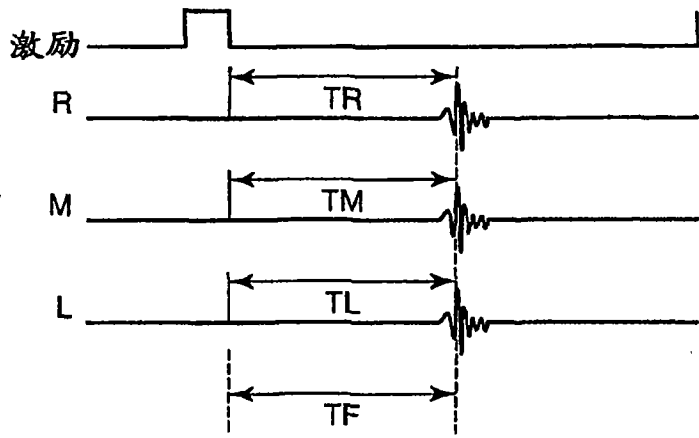
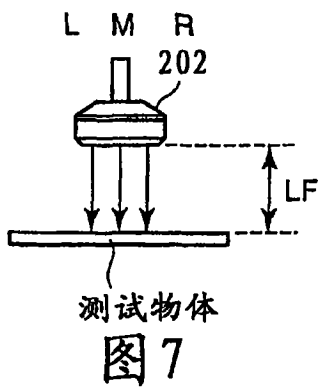


图 8

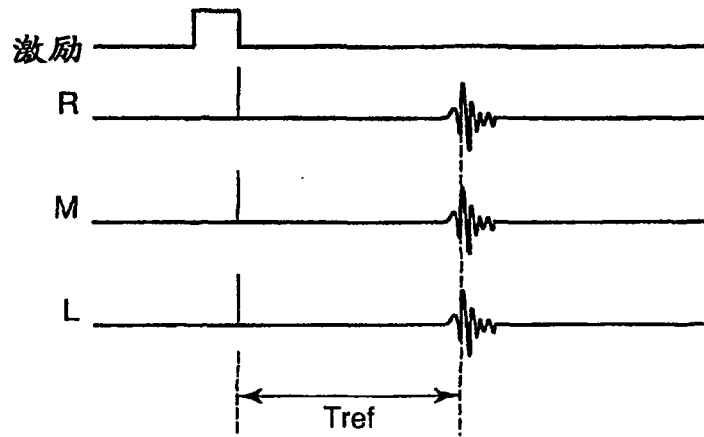


图 9

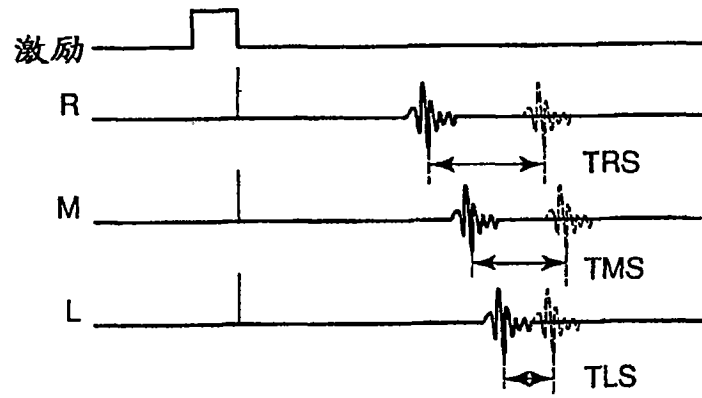


图10

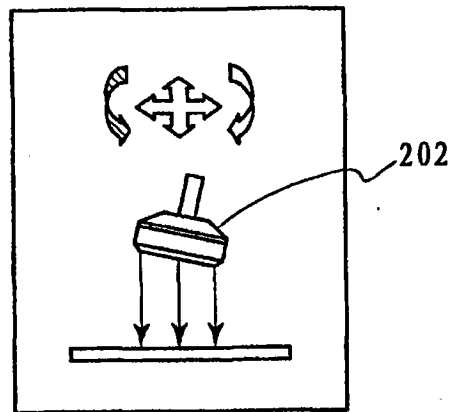


图11

设定导航
请将探测器L侧下调1cm

图12

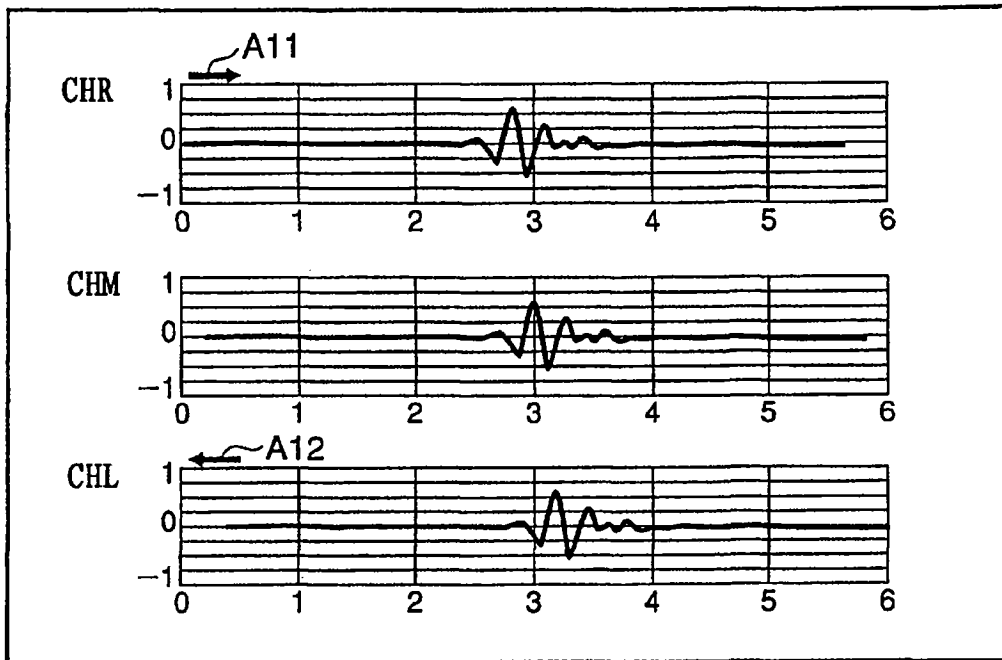


图13

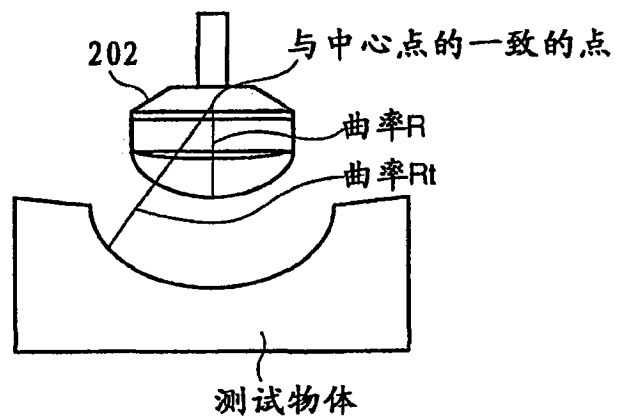


图14

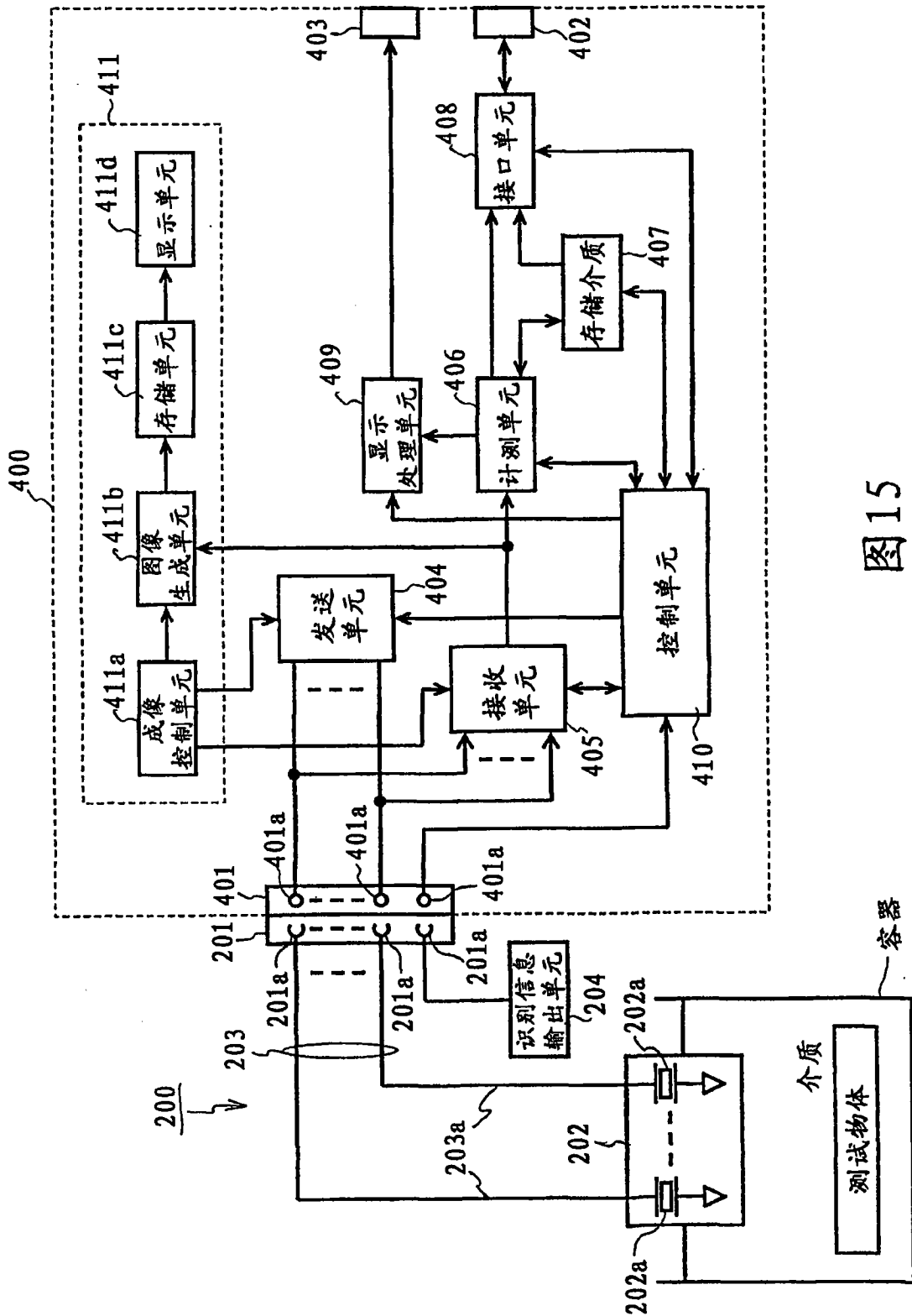


图15

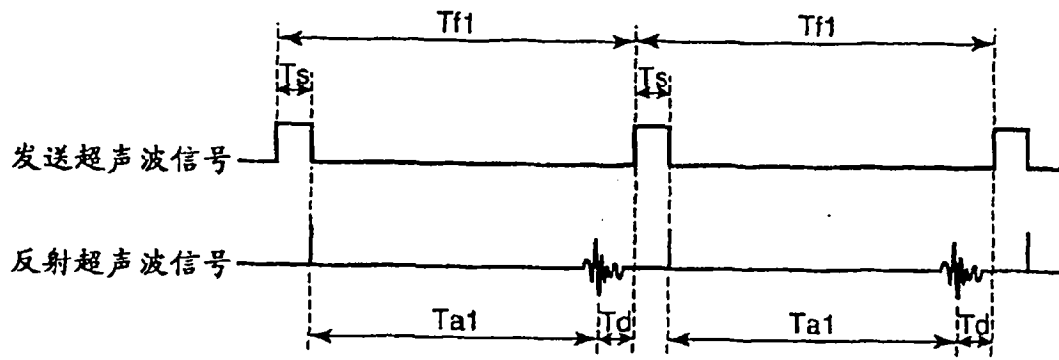


图16A

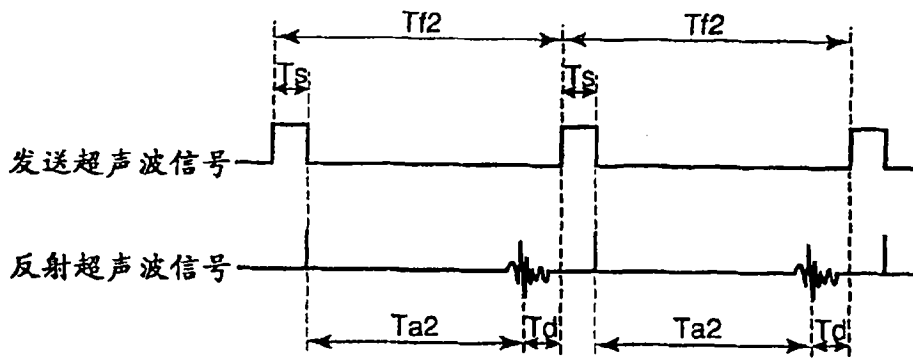


图16B

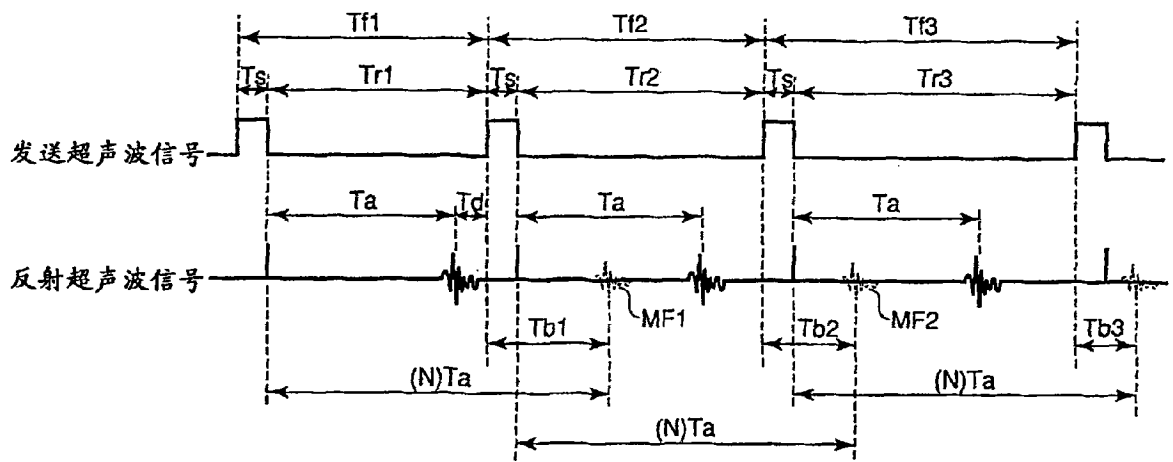


图 17

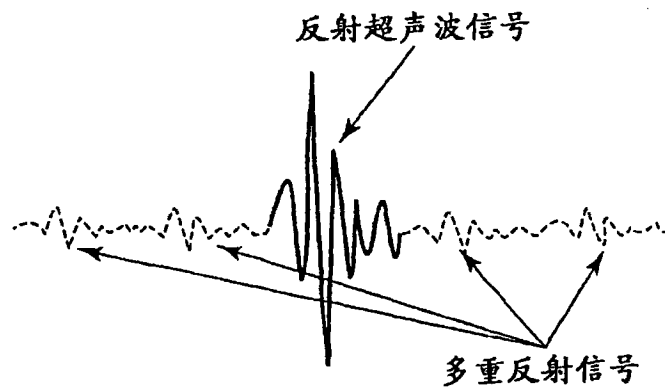


图 18

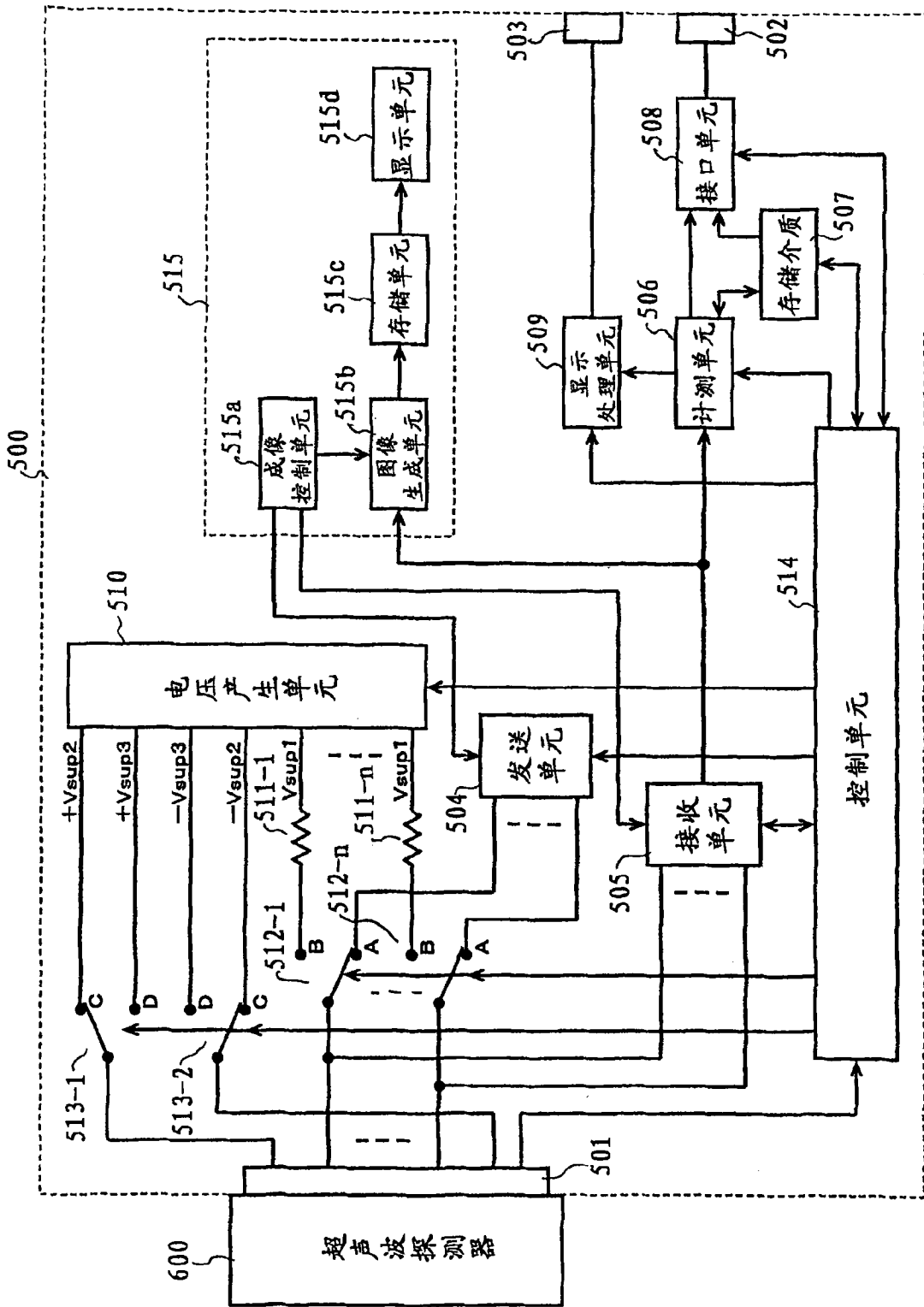


图19

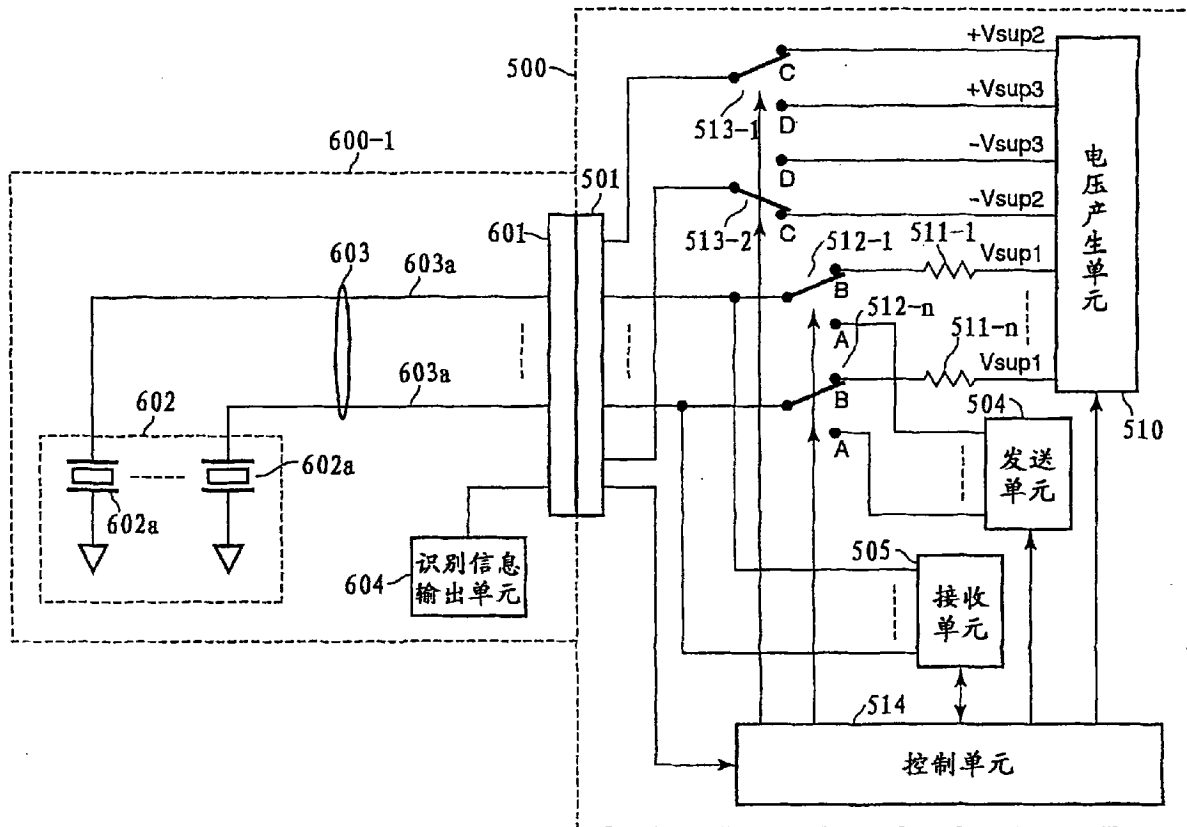


图 20

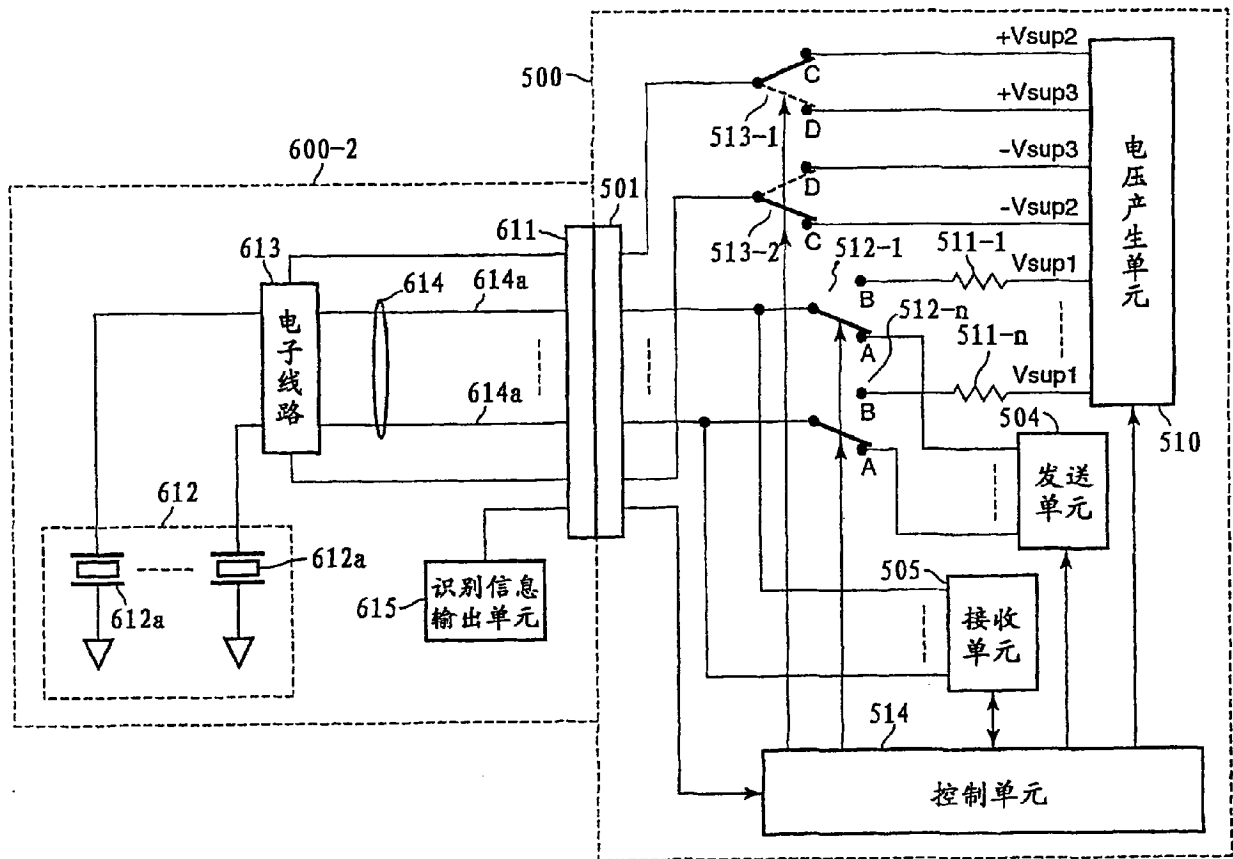


图21

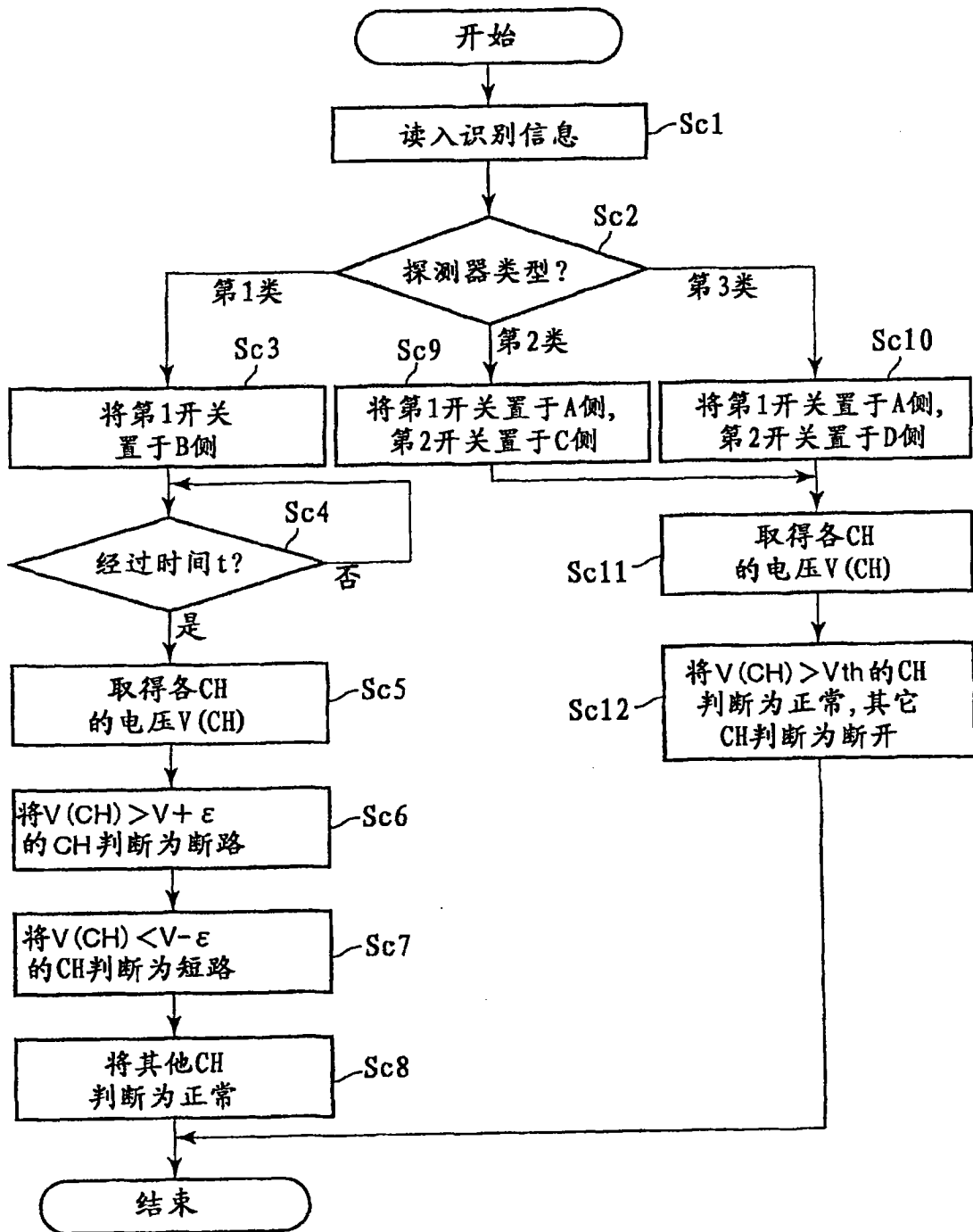


图 22

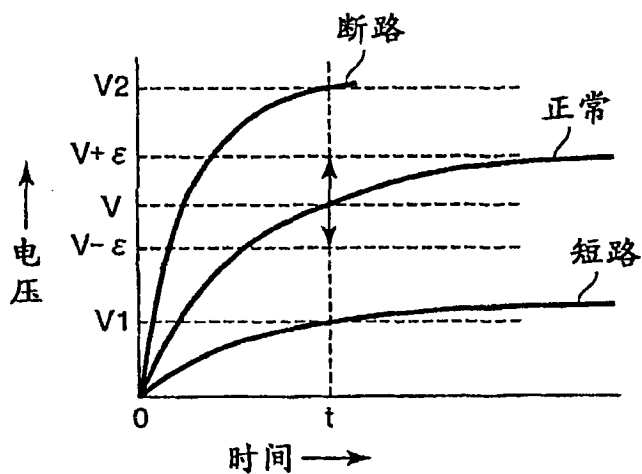


图 23

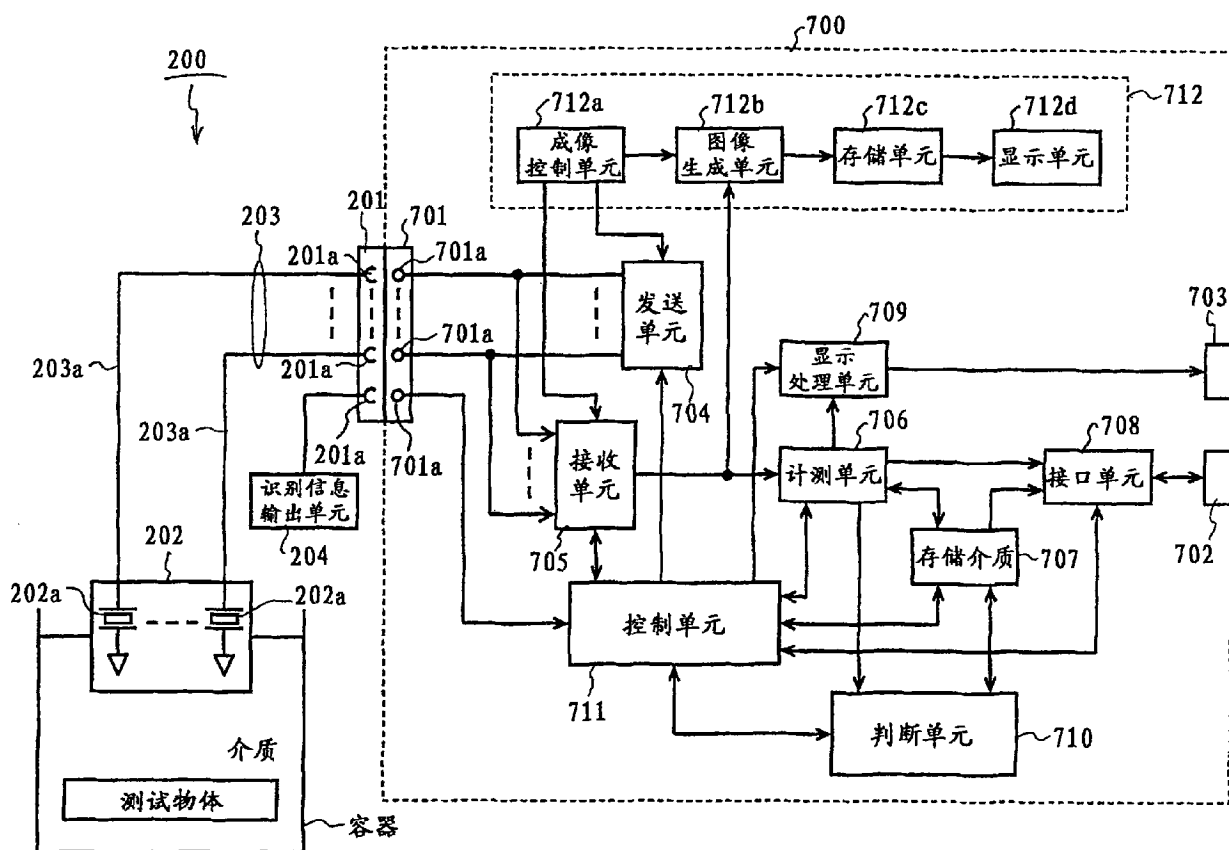


图 24

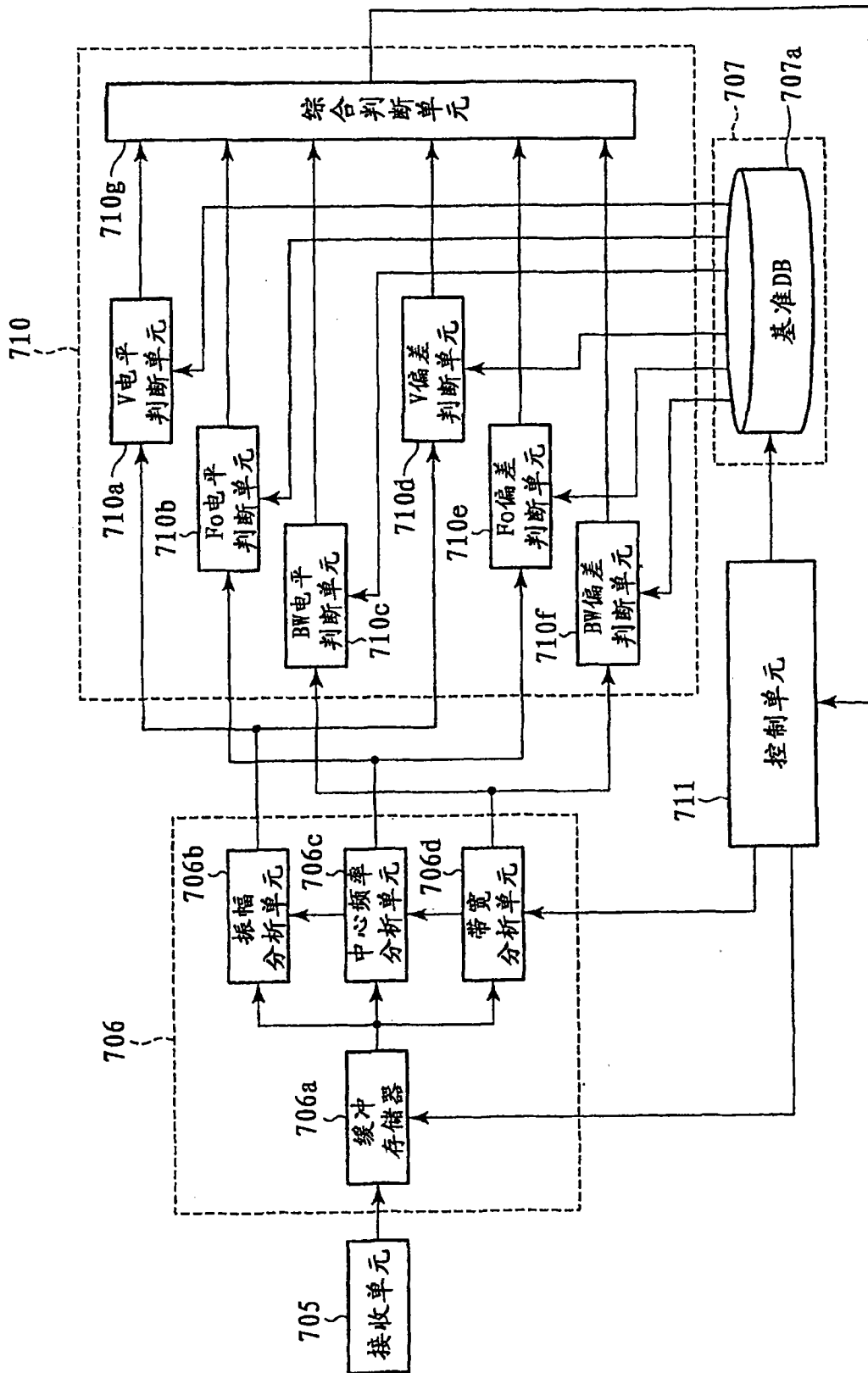


图 25

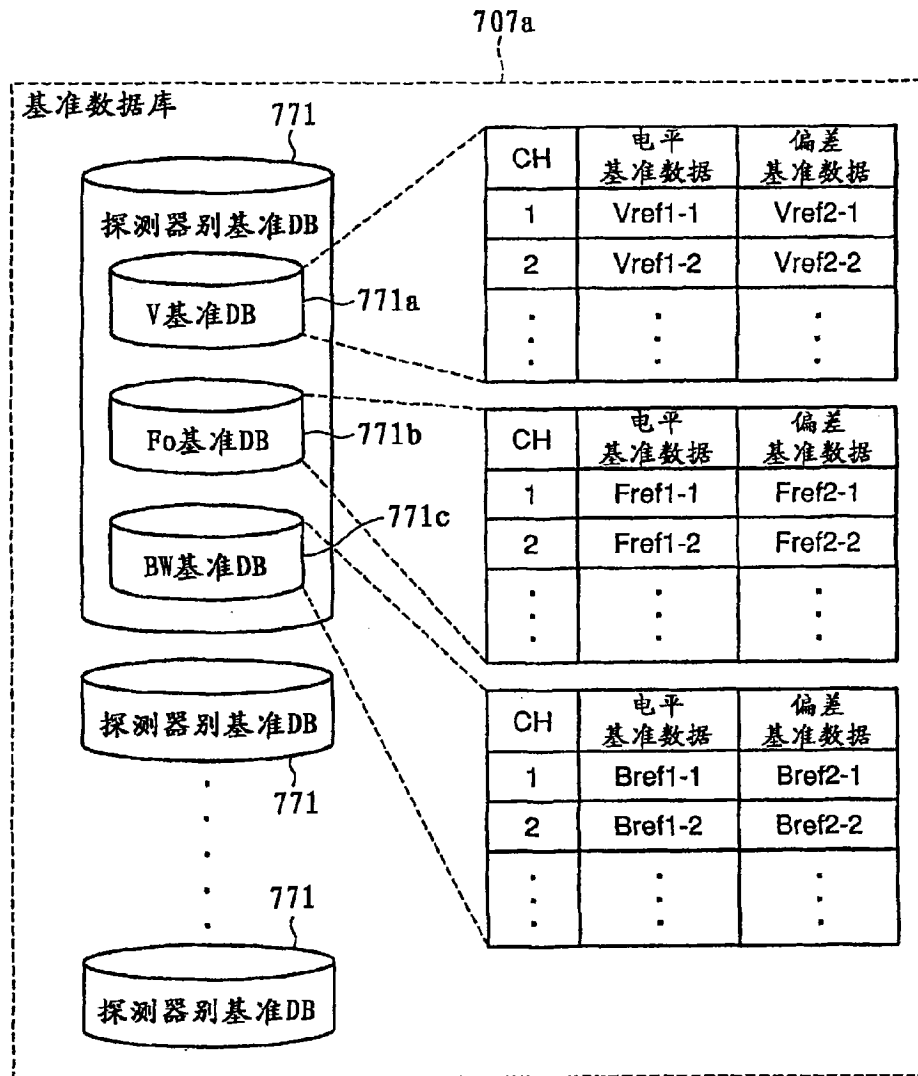


图26

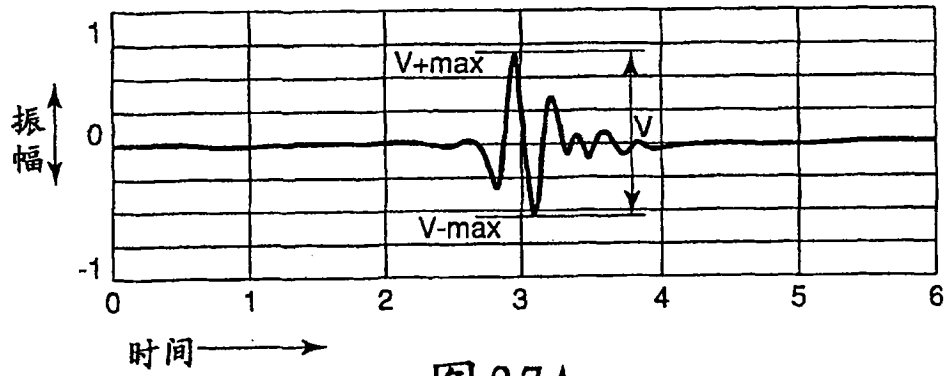


图 27A

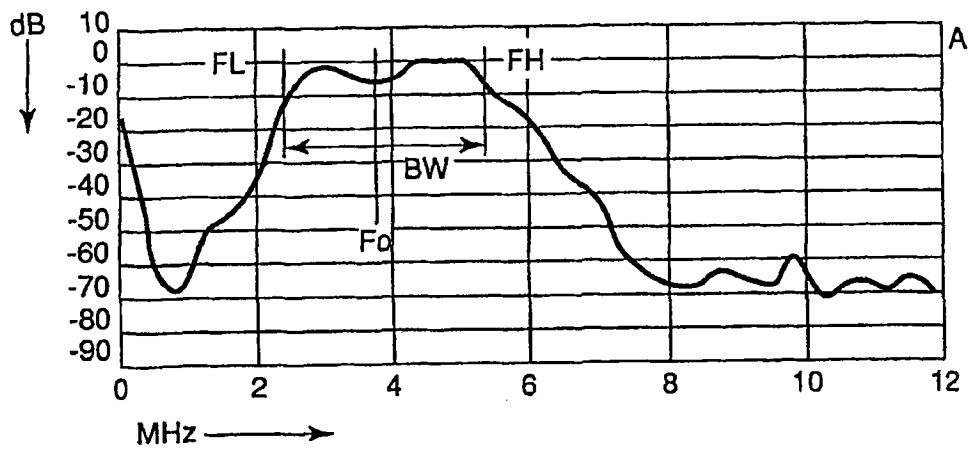


图 27B

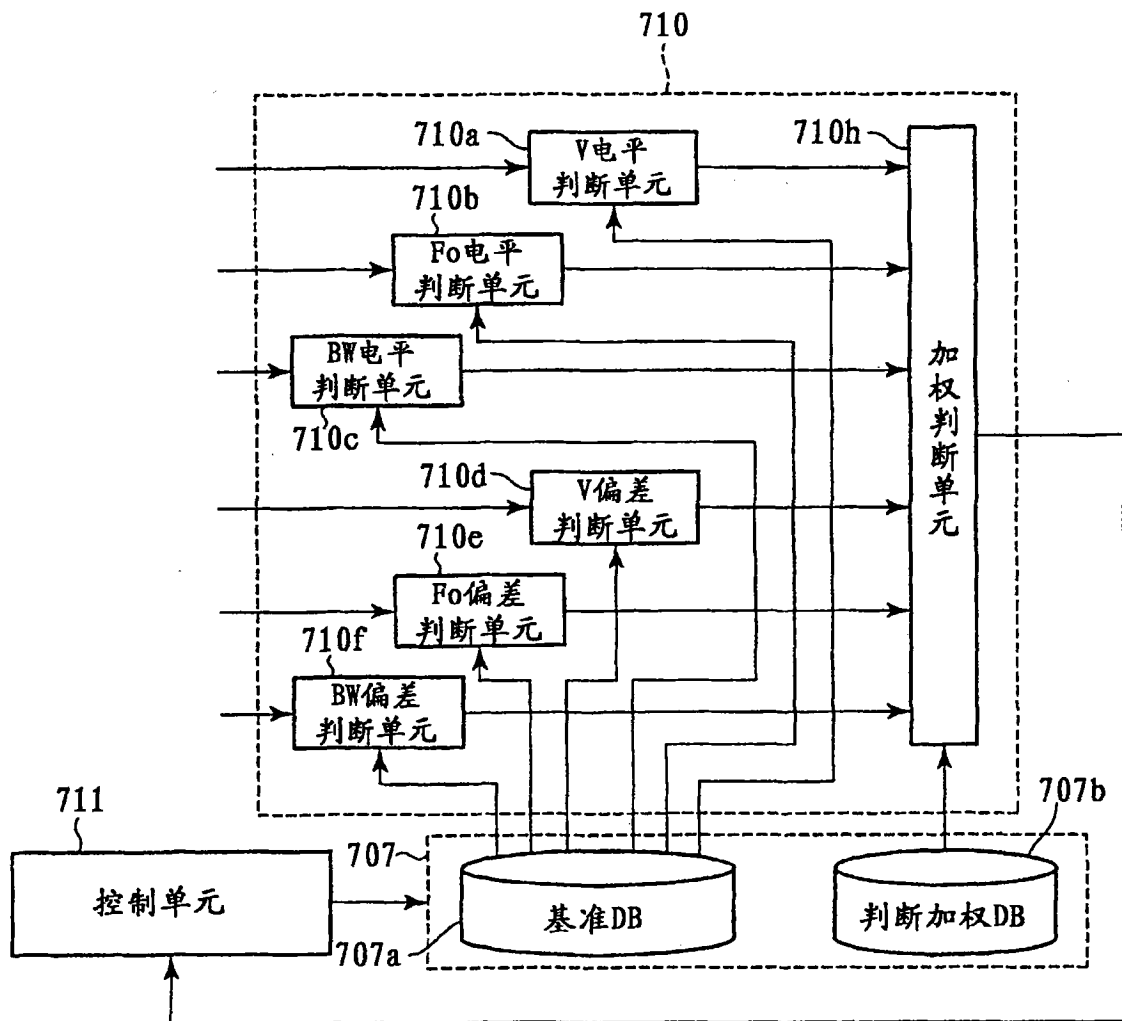


图 28

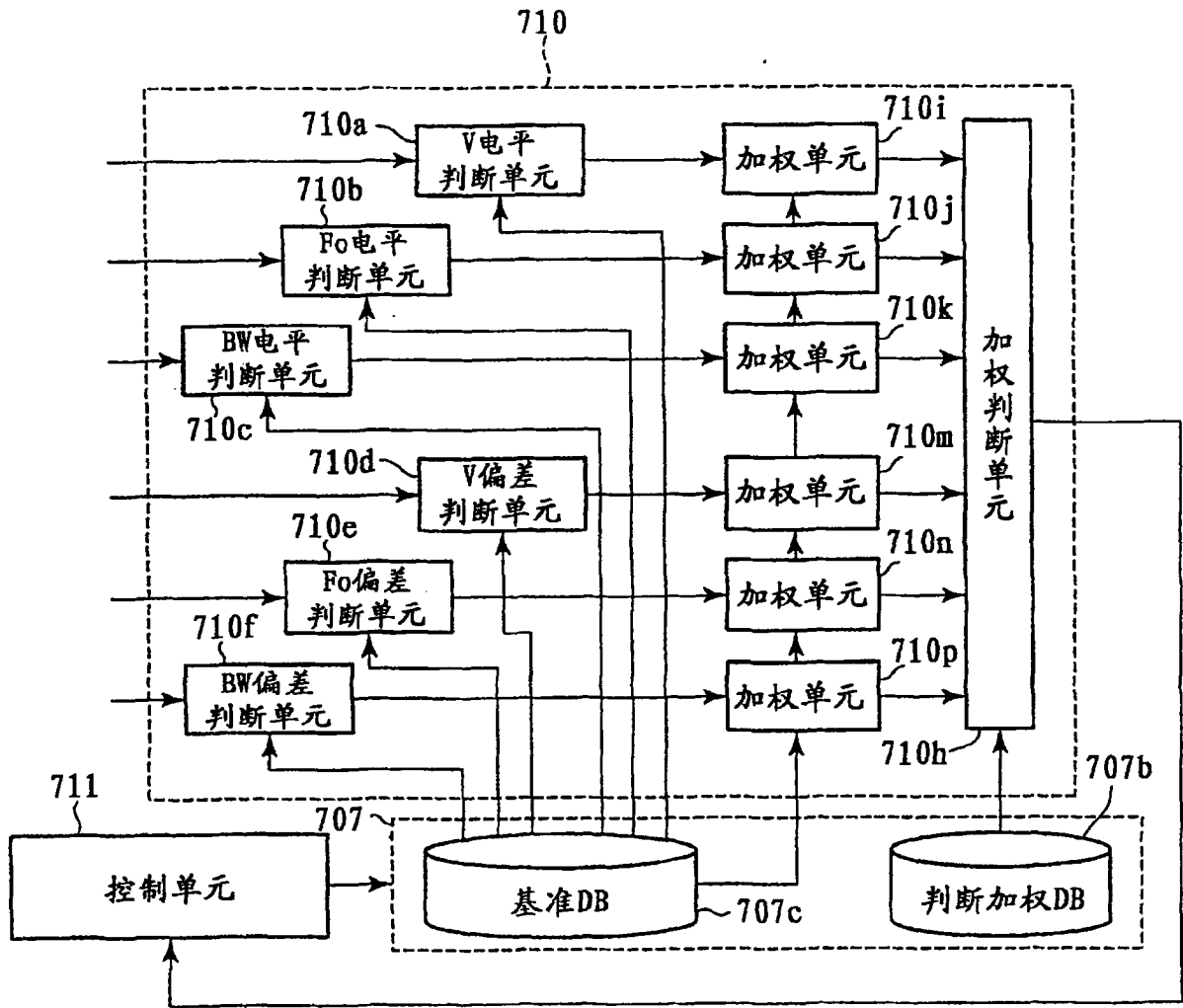


图29

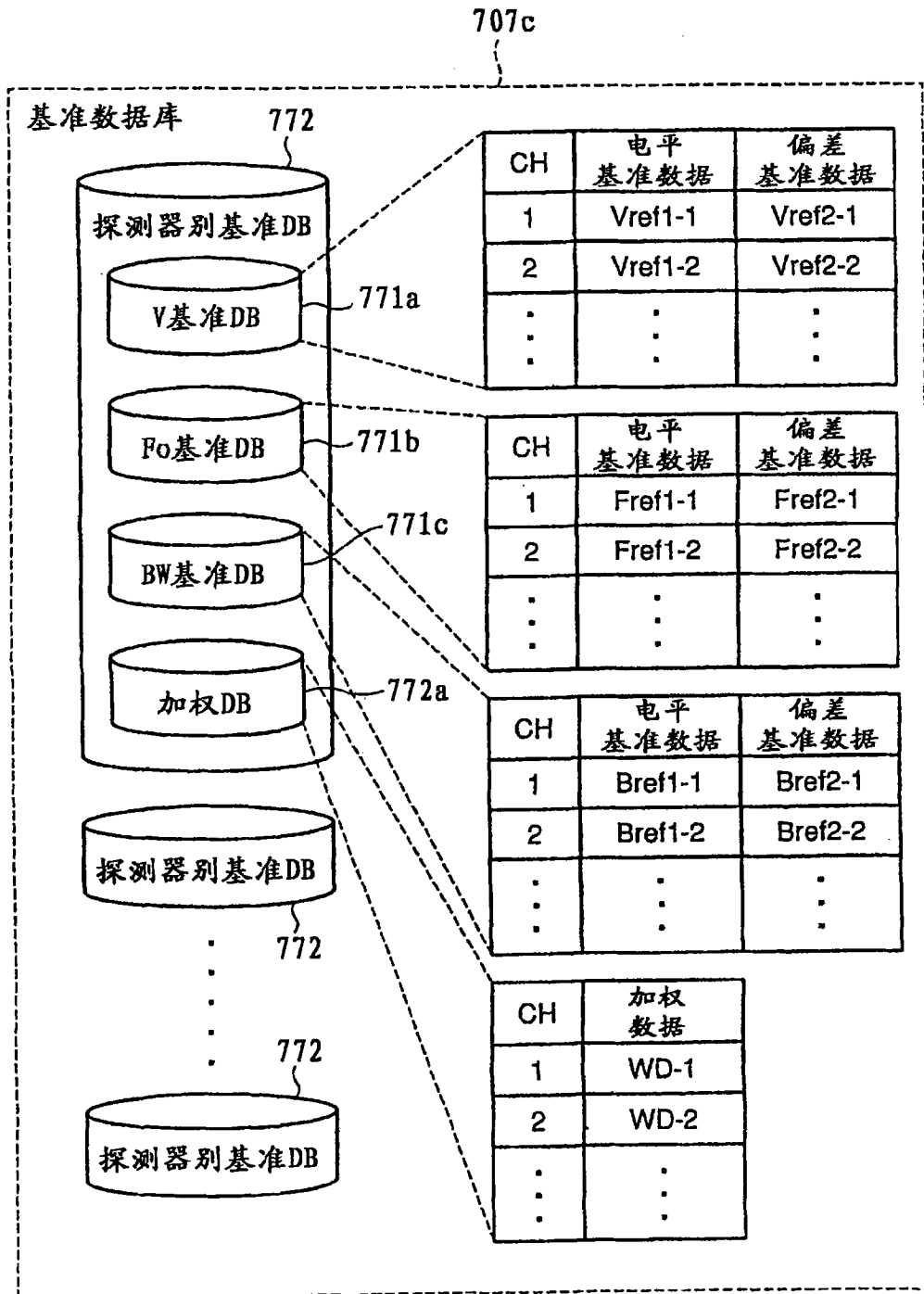


图 30

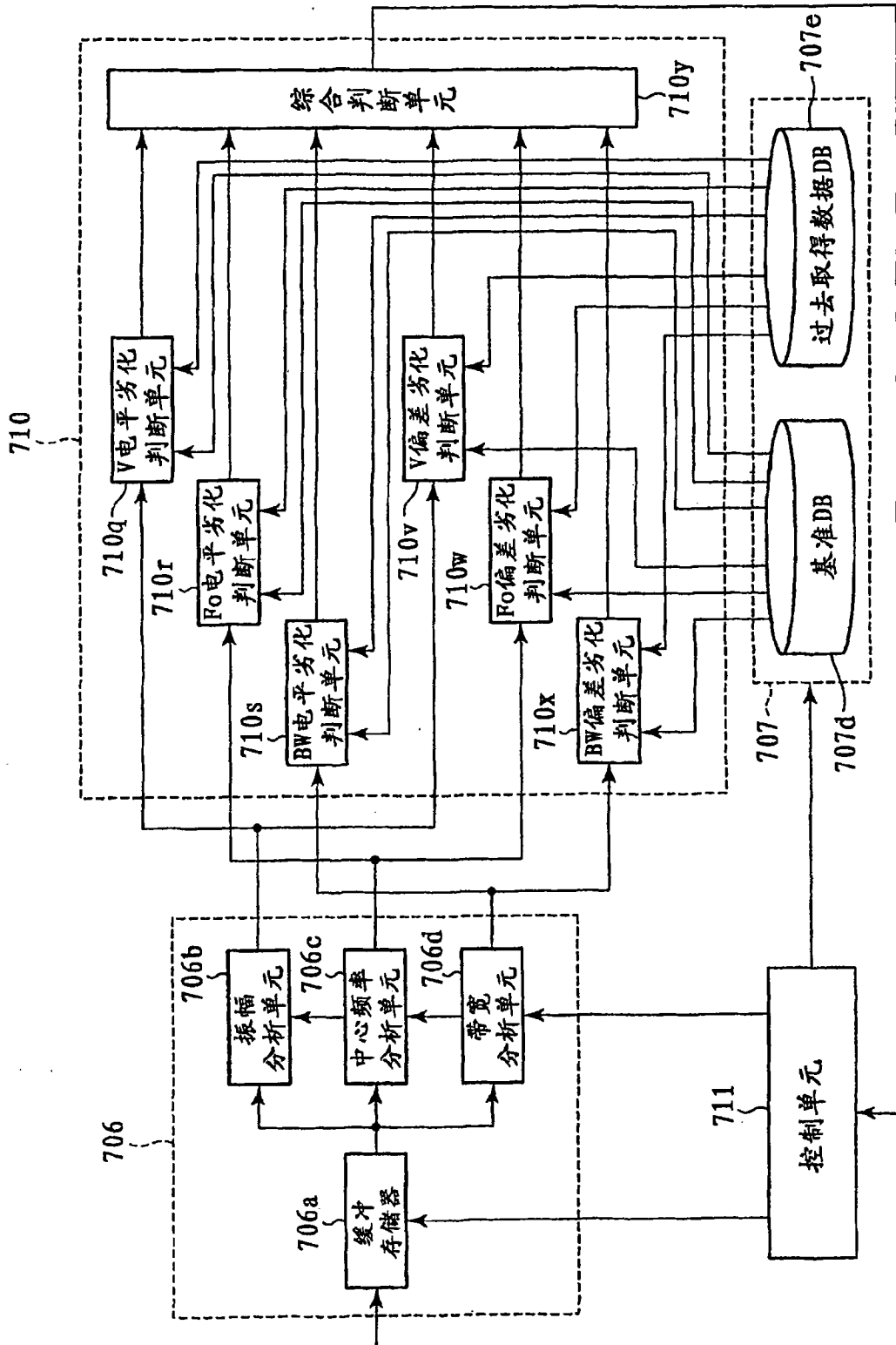


图 31

基准之外	基准内(通过)				
失败	1	2	3	4	5

图 32

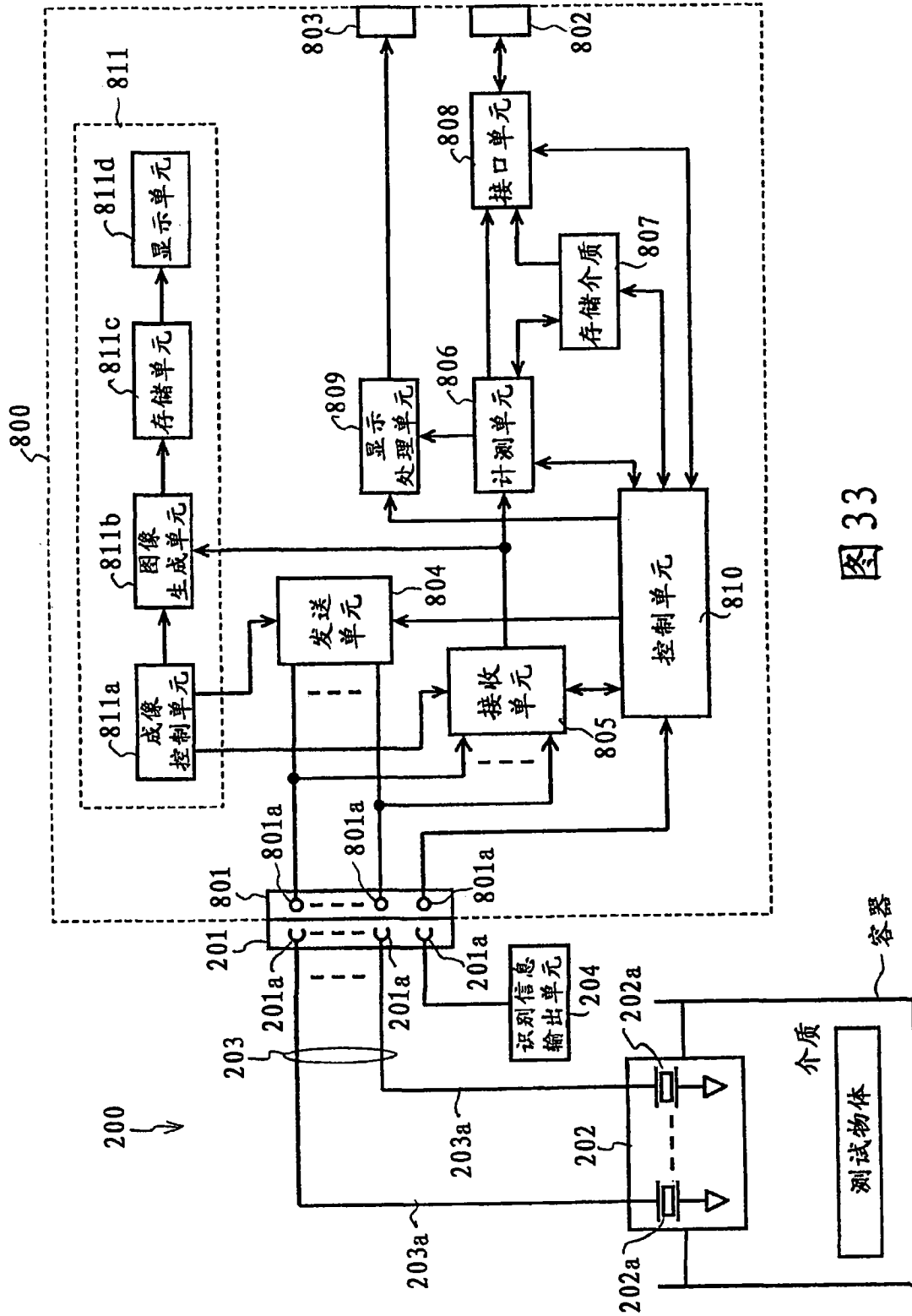


图 33

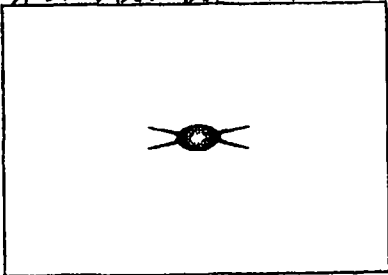
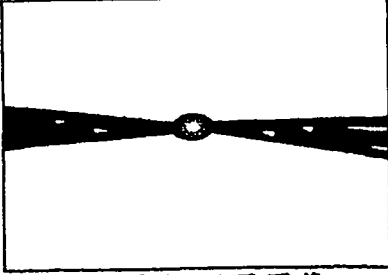
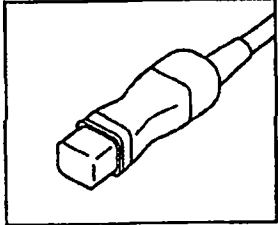
探测器评价报告		○○○医院			
顾客位置·科名	○○○医院检查课				
住址	栃木县大田原市				
探测器模型名	PST-30BT				
探测器序列编号	未知 031201134527				
维修合同编号	未知				
探测器测试					
参照检查数据 (03/12/01)	通过	通过	通过	通过	
检查数据	通过	通过	通过	失败	
	左	3/4	中	1/4	右
探测器通道位置					
计算出的模拟模型图象					
 <p>参照探测器图像</p>		 <p>检查探测器图像</p>			
探测器外观状态					
	良好	不良			
探头单元(透镜)	✓	□			
外壳部分	✓	□			
电缆部分	✓	□			
连接器单元	✓	□			
综合判断 失败					
电气判断: 失败 外观状态: 通过					
备注 _____					
检查实施日 03/12/05		检查实施者 山田太郎			

图 34

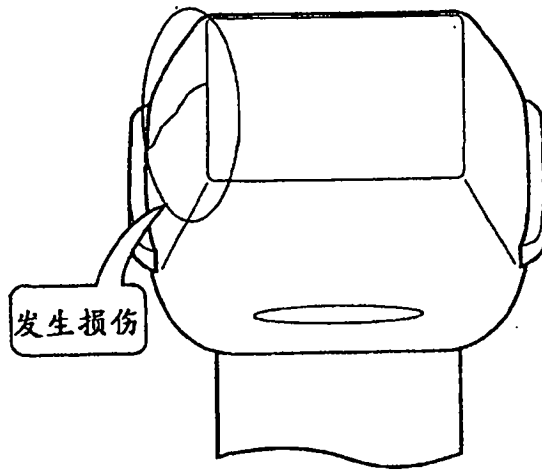


图 35

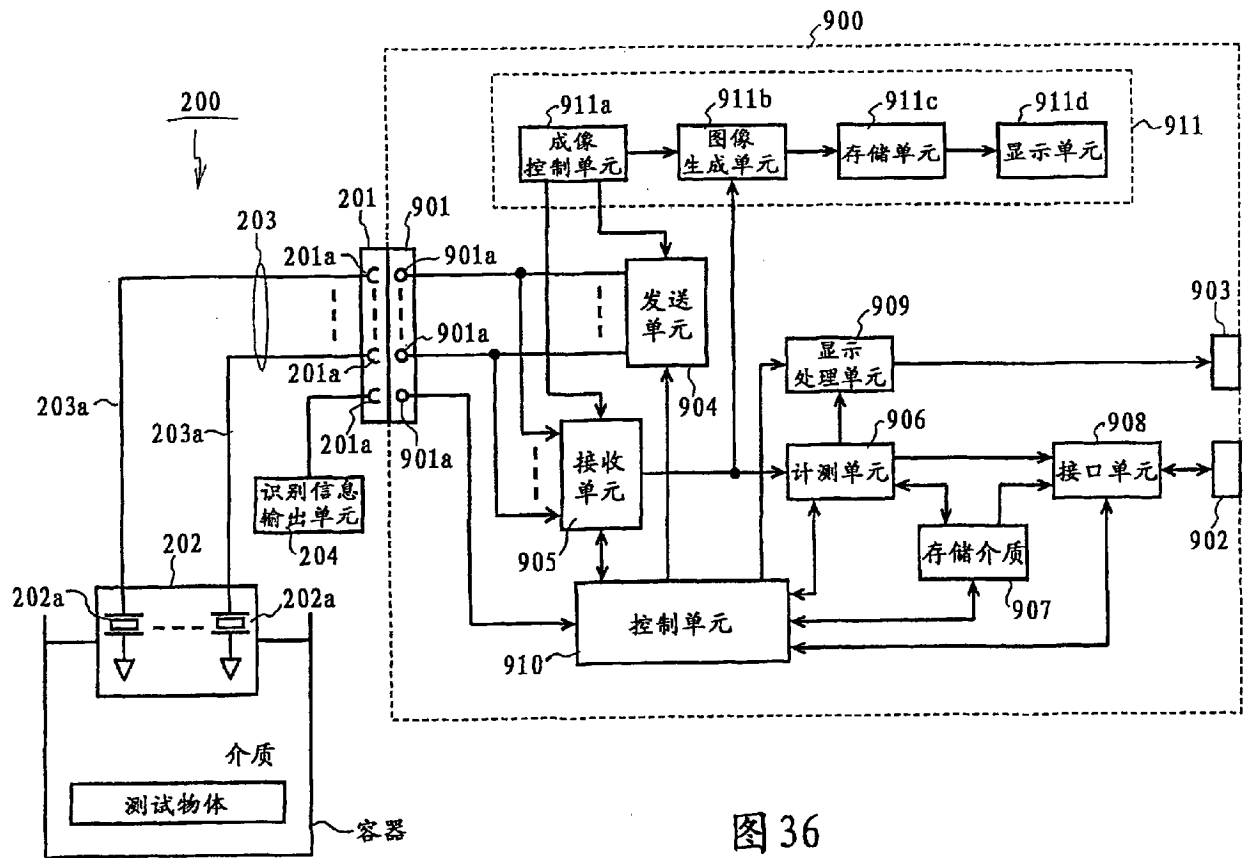


图 36

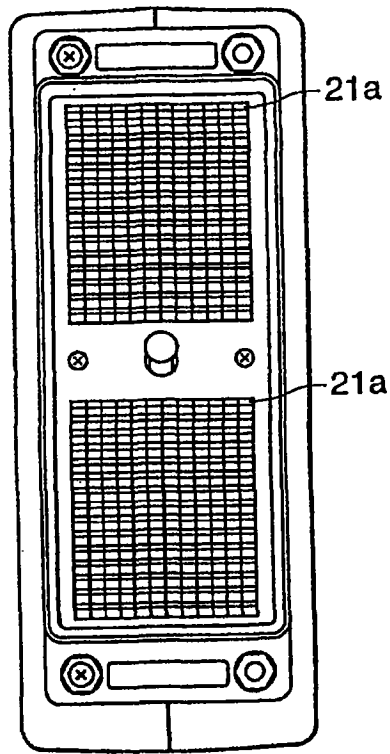


图 37

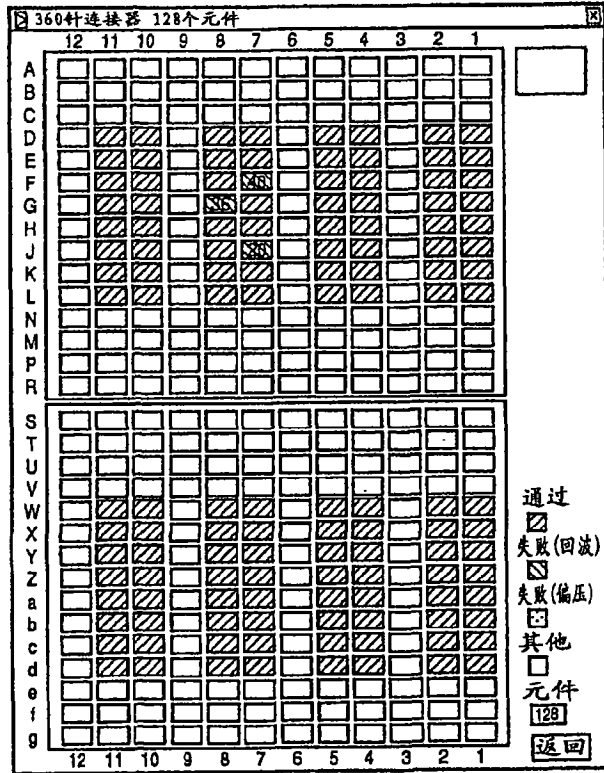


图 38

CH	连接器位置	判断	信号电缆	探头
1	A-12	通过	通过	通过
2	A-15	通过	通过	通过
3	A-17	通过	通过	通过
4	B-12	通过	通过	通过

图 39

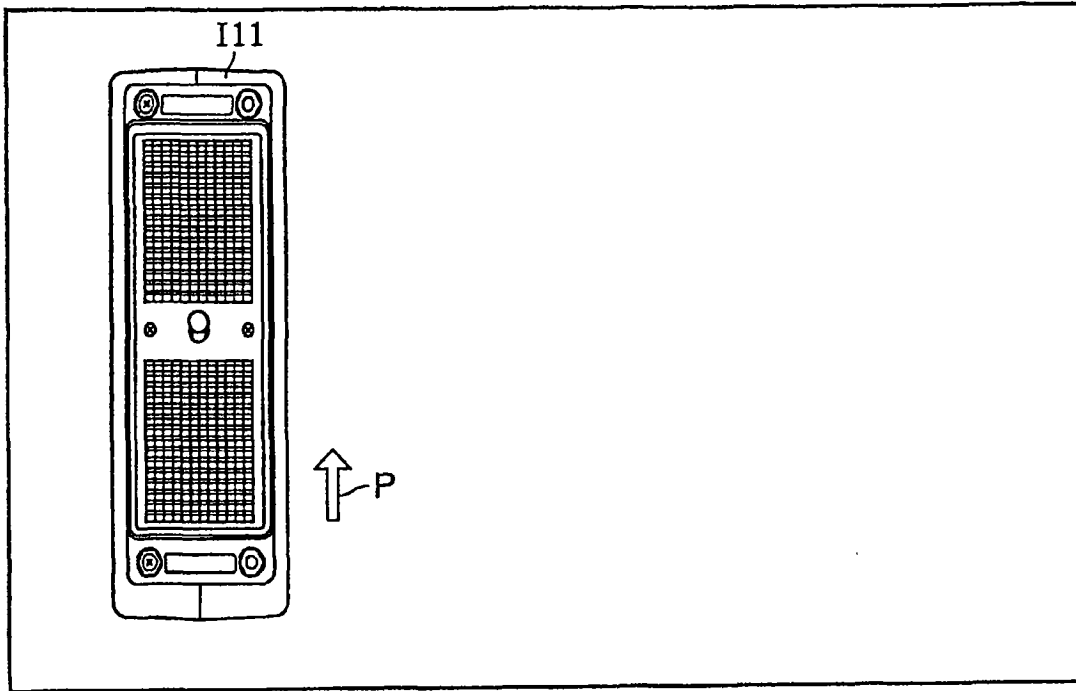


图40A

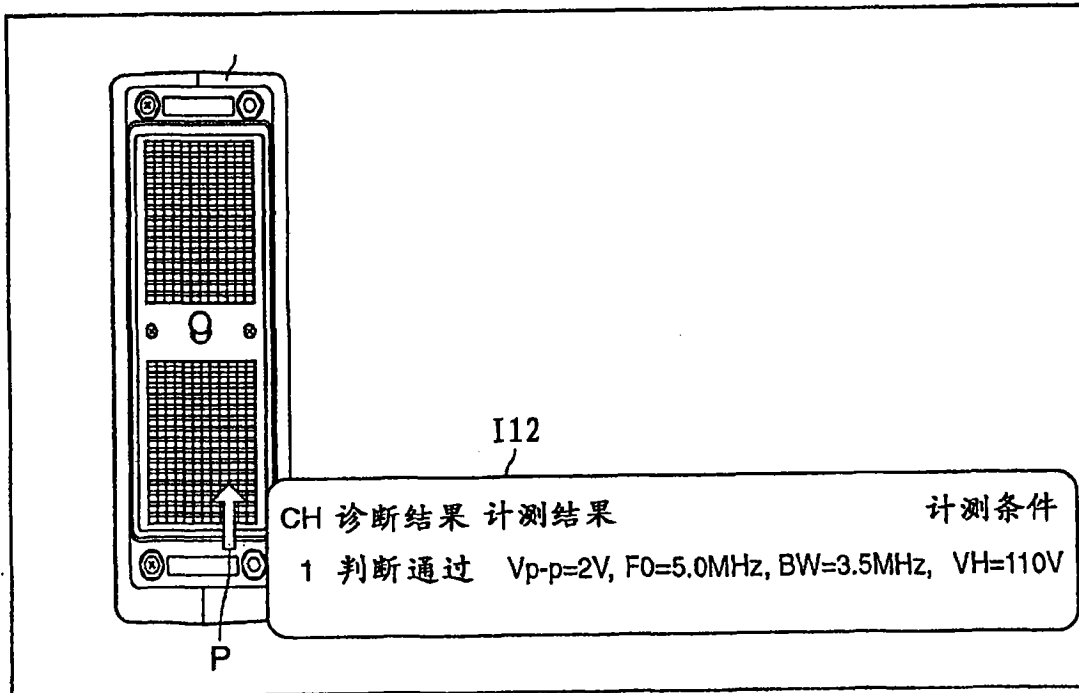


图40B

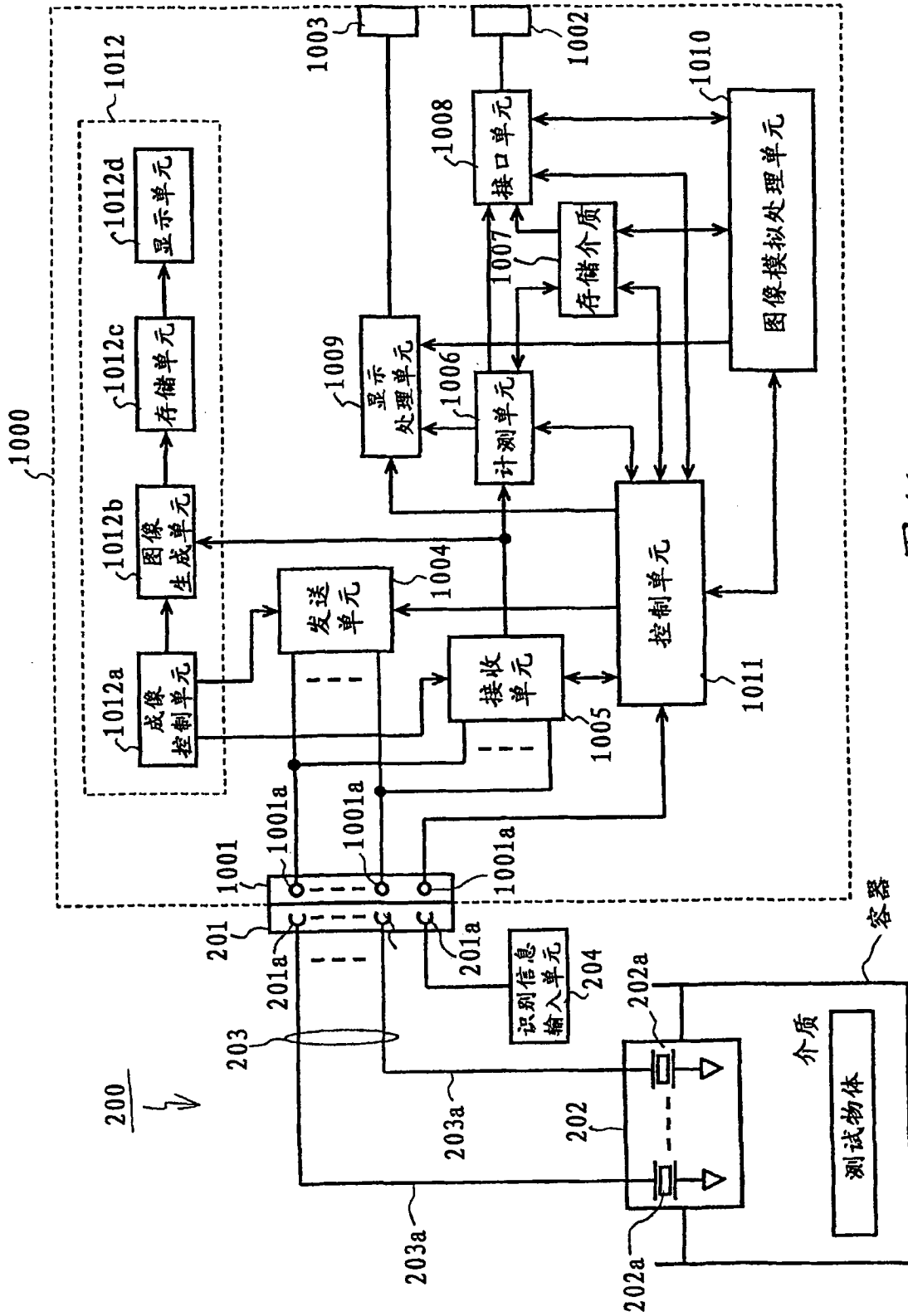


图41

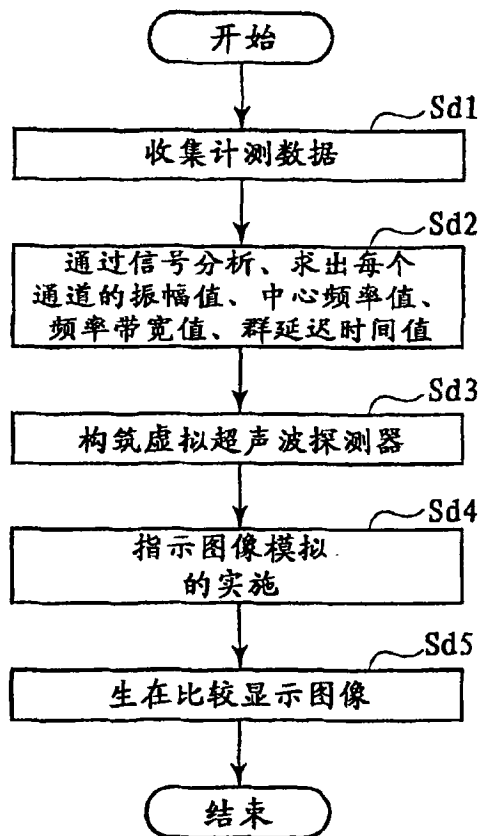


图 42A

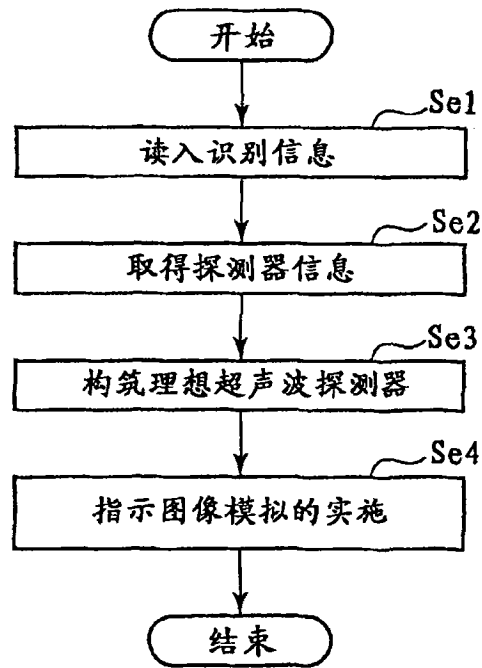


图 42B

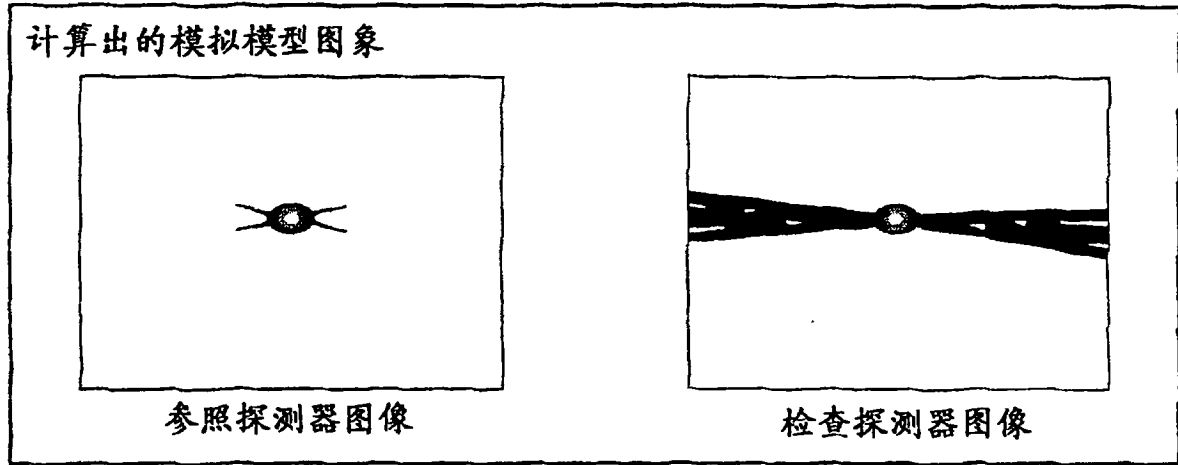


图43

专利名称(译)	超声波探测器诊断装置、超声波诊断装置及超声波探测器诊断方法		
公开(公告)号	CN101152092B	公开(公告)日	2010-09-29
申请号	CN200710161341.7	申请日	2005-08-31
[标]申请(专利权)人(译)	株式会社东芝 东芝医疗系统株式会社		
申请(专利权)人(译)	株式会社东芝 东芝医疗系统株式会社		
当前申请(专利权)人(译)	株式会社东芝 东芝医疗系统株式会社		
[标]发明人	熊泽孝司		
发明人	熊泽孝司		
IPC分类号	A61B8/00 G01S7/52 G01S15/00 G01N29/00		
CPC分类号	G01S7/5205		
代理人(译)	吴丽丽		
审查员(译)	沉显华		
优先权	2004252976 2004-08-31 JP 2004267216 2004-09-14 JP 2004252975 2004-08-31 JP 2004252977 2004-08-31 JP 2004275982 2004-09-22 JP 2004252974 2004-08-31 JP 2004252973 2004-08-31 JP		
其他公开文献	CN101152092A		
外部链接	Espacenet SIPO		

摘要(译)

在根据超声波探测器接收从与排列有多个超声波振荡器的该超声波探测器相对设置的测试物体反射的超声波的接收状况来诊断上述超声波探测器的超声波探测器诊断装置中，具有：将上述多个超声波振荡器中至少一部分超声波振荡器分别接收到的反射超声波信号进行比较后、检测出与上述测试物体相对的上述超声波探测器的姿势的检测部分；以及对根据检测出的上述姿势的信息进行提示的提示部分。

