



(19) 대한민국특허청(KR)  
(12) 등록특허공보(B1)

(45) 공고일자 2020년06월04일  
(11) 등록번호 10-2119237  
(24) 등록일자 2020년05월29일

(51) 국제특허분류(Int. Cl.)  
A61N 7/00 (2006.01) A61B 5/00 (2006.01)  
A61F 7/00 (2006.01)  
(52) CPC특허분류  
A61N 7/00 (2013.01)  
A61B 5/4869 (2013.01)  
(21) 출원번호 10-2018-0027890  
(22) 출원일자 2018년03월09일  
심사청구일자 2018년03월09일  
(65) 공개번호 10-2019-0106407  
(43) 공개일자 2019년09월18일  
(56) 선행기술조사문헌  
KR100923700 B1\*  
(뒷면에 계속)

(73) 특허권자  
부산가톨릭대학교 산학협력단  
부산광역시 금정구 오류대로 57(부곡동)  
(72) 발명자  
류재관  
부산광역시 기장군 정관면 산단4로 139, 113동  
1805호 (정관동원로알듀크1차)  
(74) 대리인  
이강현

전체 청구항 수 : 총 5 항

심사관 : 최윤겸

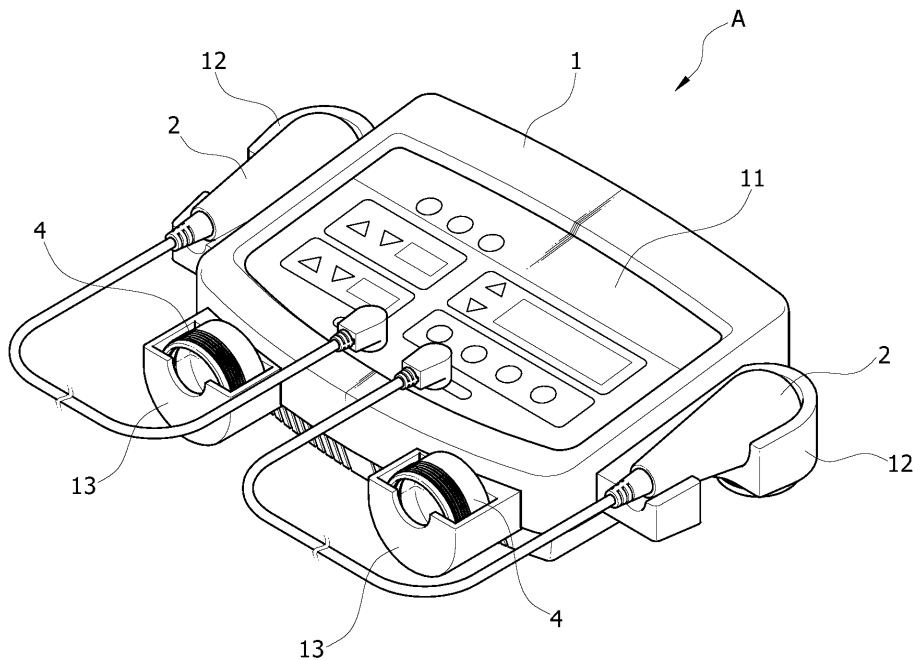
(54) 발명의 명칭 다기능 초음파 물리치료기

(57) 요약

본 발명은 다기능 초음파 물리치료기에 관한 것으로, 더욱 상세하게는 기기 본연의 물리적 치료결과 도출은 물론 이거니와 기기의 신체접촉 불편감을 해소하는 한편 체질량지수(BMI)의 측정이 선택적으로 가능할 수 있도록 한 다기능 초음파 물리치료기에 관한 것이다.

(뒷면에 계속)

대표도 - 도1



본 발명에 따르면, 하드웨어가 장치된 기기본체; 상기 기기본체와 전기적으로 연결되고, 기기구동시 공급되는 전력에 의거 초음파를 발생하며, 시술자 파지상태로 환자의 통증부위에 접촉시켜 초음파 인가 및 피부속 투과에 따른 물리적 치료결과 도출에 사용하는 하나 또는 그 이상 복수의 핸드피스; 상기 핸드피스의 헤드부에 내재상태로 전력공급에 의거 발열하여, 상기 헤드부의 신체접촉부위를 적정온도로 유지시키는 히팅부재; 및, 상기 핸드피스의 헤드부 선단에 착탈 가능상태로 부가장착되는 한편, 장착상태로의 신체접촉시 환자의 체질량지수를 측정하는 하나 또는 그 이상 복수의 체질측정모듈;을 포함하여 구성된 것을 특징으로 한다.

(52) CPC특허분류

**A61F 7/007** (2013.01)  
*A61F 2007/0071* (2013.01)  
*A61F 2007/0087* (2013.01)  
*A61F 2007/0093* (2013.01)

(56) 선행기술조사문헌

KR101554846 B1\*  
 KR1020130063614 A\*  
 KR200304426 Y1\*  
 KR200330555 Y1\*

\*는 심사관에 의하여 인용된 문헌

## 명세서

### 청구범위

#### 청구항 1

하드웨어가 장치된 기기본체; 상기 기기본체와 전기적으로 연결되고, 기기구동시 공급되는 전력에 의거 초음파를 발생하며, 시술자 과지상태로 환자의 통증부위에 접촉시켜 초음파 인가 및 피부속 투과에 따른 물리적 치료 결과 도출에 사용하는 하나 또는 그 이상 복수의 핸드피스; 상기 핸드피스의 헤드부에 내재상태로 전력공급에 의거 발열하여, 상기 헤드부의 신체접촉부위를 적정온도로 유지시키는 히팅부재; 및, 상기 핸드피스의 헤드부 선단에 착탈 가능상태로 부가장착되는 한편, 장착상태로의 신체접촉시 환자의 체질량지수를 측정하는 하나 또는 그 이상 복수의 체질측정모듈;을 포함하되,

상기 체질측정모듈은, 상기 헤드부 선단을 둘러 감싸는 구조로 상기 핸드피스에 부가장착되는 한편 사용자에게 의한 강제착탈식 조립결합이 가능토록 된 마운트하우징과, 상기 헤드부 장착 일측과 대향하는 상기 마운트하우징의 타측으로 노출됨으로써 피부접촉이 가능하고 피부접촉시 체질량지수를 측정하는 측정유닛으로 구성되고,

상기 헤드부에는, 결합홈부가 외둘레면에 내향형성되고, 상기 결합홈부 근접 하측 외둘레면에는 상기 체질측정모듈 부가장착시의 통전을 위한 복수의 커넥트링이 일정간격을 두고 배치되며,

상기 마운트하우징에는, 상기 헤드부의 일부수용이 가능토록 일방향으로 개구된 수용공간이 내측에 마련되고, 상기 수용공간 개구상단의 내둘레면으로부터는 상기 결합홈부로 끼워맞춤될 수 있는 결속돌기부가 돌출형성되며, 상기 결속돌기부 근접 하측의 내둘레면으로부터는 상기 커넥트링들에 각각 전기적으로 접속됨으로써 상기 측정유닛으로의 전력공급이 이루어지도록 한 복수의 링크단자가 상호 일정간격을 두고 각각 배치된 것을 특징으로 하는 다기능 초음파 물리치료기.

#### 청구항 2

제1항에 있어서,

상기 기기본체는, 상기 하드웨어에 더해, 기기의 구동과 프로그램 제어 및 진행상황 모니터링을 위한 제어패널이 전면에 장착되고,

상기 핸드피스를 올려둘 수 있는 적어도 하나 또는 그 이상 복수의 피스거치대가 측방 단부에 구비결합되며,

상기 체질측정모듈을 올려둘 수 있는 적어도 하나 또는 그 이상 복수의 모듈수납대가 전방 단부에 구비결합됨을 특징으로 하는 다기능 초음파 물리치료기.

#### 청구항 3

제1항에 있어서,

상기 히팅부재는, 상기 기기본체의 제어패널 조작에 의한 전력공급으로 발열되며, 지그재그형태로 된 가열코일인 것을 특징으로 하는 다기능 초음파 물리치료기.

#### 청구항 4

삭제

#### 청구항 5

삭제

#### 청구항 6

제1항에 있어서,

상기 마운트하우징의 외둘레면에는, 손가락의 미끄러짐을 방지하는 다수의 돌기띠가 소정간격을 두고 각각 돌출형성됨을 특징으로 하는 다기능 초음파 물리치료기.

**청구항 7**

제1항에 있어서,

상기 결속돌기부는, 상기 결착홈부로의 강제결속 및 강제이탈이 수월토록 하기 위해, 단면으로 보았을 때 반구형 돌출형태를 이룸을 특징으로 하는 다기능 초음파 물리치료기.

**발명의 설명**

**기술 분야**

[0001] 본 발명은 다기능 초음파 물리치료기에 관한 것으로, 더욱 상세하게는 기기 본연의 물리적 치료결과 도출은 물론이거니와 기기의 신체접촉 불쾌감을 해소하는 한편 체질량지수(BMI)의 측정이 선택적으로 가능할 수 있도록 한 다기능 초음파 물리치료기에 관한 것이다.

**배경 기술**

[0002] 통증(痛症, pain)이란, 신체의 한 부분에 국한되는 불편감, 고통 혹은 괴로움의 감각으로, 감정적인 면과 육체적인 면이 공존하기 때문에 단순하고 간단한 감각의 경험이 아니다. 다시 말해, 통증은 신체에서 일어나는 방어반사기전(防禦反射機轉, defence reflex mechanism)으로 매우 복잡하고 주관적인 경험이라 정의할 수 있다.

[0003] 현대인들은 일상생활 속에서 어떤 형태로든 앞서 언급한 통증을 경험하게 되는데, 산업의 발달과 함께 인간이 겪는 통증은 외상에 의한 급성 통증으로부터 직업적인 자세에 기인된 만성 통증, 긴장된 업무와 과로에 기인된 스트레스성 통증 및 통증을 느끼는 생리적, 감성적, 개인의 주관적인 면까지 고려한다면 통증만큼 다양한 증상도 없어서 치료적인 접근도 그만큼 복잡하고 다양하며 많은 어려움이 따른다.

[0004] 한편, 통증치료를 주로 하는 물리치료에서 급성기(急性期), 염증성 통증 중 일부를 제외한 통증을 치료할 때 열치료(熱治療, thermotherapy)를 일차적으로 적용하게 된다. 이러한 열치료는 몸의 혈액순환을 증진하고 근육을 이완시켜 통증을 감소하게 하는 효과와 전기적·운동적 치료보다 높은 효과를 얻기 위한 이차적 목적에서 사용하기도 한다.

[0005] 이를 위한 열투열방법으로 찜질(umschlag), 온습포(溫濕布) 등과 같은 표재열(superficial heat)은 주로 조직의 표층(表層) 부분에 열효과(thermal effect)를 내는데 반해 초음파와 같은 심부열투열방법은 근육속 깊은 곳까지 열을 전달할 수 있어서 염좌, 관절염, 근막통증후군(筋膜炎候群), 조직유착 등과 같은 치료에 주로 활용된다.

[0006] 여기서, 상기 초음파(超音波, ultrasonography)란, 인간이 들을 수 있는 가청주파수 2만 사이클 이상의 음파로써, 물리치료에서는 주로 0.75MHz 내지 3MHz의 고주파에너지가 사용되며 음파의 형태이기 때문에 전류 집중에 따른 위험성이 비교적 적다는 장점이 있다. 일반적인 침투깊이는 5cm이상으로, 심부근육을 비롯하여 인대, 관절낭(關節囊), 활액(滑液, synovial fluid) 등 관절 및 주위조직을 강하고 효과적으로 가열할 수 있으며, 통증감소, 아급성과 만성 염증감소, 근 경축, 관절의 콜라겐 조직 신장의 온열효과와 조직회복, 부종감소, 통증부위의 발통점 치료효과를 나타낸다.

[0007] 이와 관련하여, 대한민국 등록특허 제10-0914656호(부종치료용 초음파 장치 및 그 용도), 대한민국 공개특허 제10-2012-0140019호(초음파를 이용한 전립선 치료장치) 및 제10-2017-0136068호(초음파 골절치료기) 등을 통해 다수의 선행기술이 개시되었는바, 상기 선행기술들을 포함한 대부분의 초음파 물리치료기에는, 통증부위에 초음파를 인가하는데 사용할 핸드피스(handpiece / 또는 프로브)가 함께 구비되기 마련이다.

[0008] 그리고, 상기 핸드피스에는, 기기본체로부터 초음파 생성에 필요한 전원을 인가받는 케이블이 연결되며, 초음파 생성모듈이 전방에 장착되어 있다. 또한, 피부와 맞닿게 되는 상기 초음파생성모듈의 접촉부는 초음파 발산이 원활토록 금속 또는 세라믹 소재로 이루어진다.

[0009] 그런데, 상기 핸드피스로 통증부위에 초음파를 인가할 때에 보다 효과적으로 투과(전달)되도록 하기 위해 상기 핸드피스의 접촉부 표면에 접촉매질인 젤(gel)을 미리 덧입히게 되는데, 상기 접촉부와 젤이 피부에 닿을 경우 그들 소재와 성분 특유의 차가운 느낌은 환자에게 불쾌감을 줄 수 있다. 아울러, 통증부위의 체온저하를 유발 혈액순환을 일순간 방해해 왔다.

[0010] 결국, 상기 초음파생성모듈(접촉부)의 신체접촉시 유발되는 불쾌감을 해소할 수 있고, 또한 전술한 바와 같은 핸드피스 신체접촉시 다른 의도기능 예컨대, 체질량지수(BMI) 측정과 같은 추가기능 구현을 위한 초음파 물리치

료기의 연구개발이 요구된다.

**선행기술문헌**

**특허문헌**

- [0011] (특허문헌 0001) (문헌 0001) 대한민국 등록특허 제10-0914656호(등록일자 : 2009. 08. 24.)
- (특허문헌 0002) (문헌 0002) 대한민국 공개특허 제10-2012-0140019호(공개일자 : 2012. 12. 28.)
- (특허문헌 0003) (문헌 0003) 대한민국 공개특허 제10-2017-0136068호(공개일자 : 2017. 12. 11.)

**발명의 내용**

**해결하려는 과제**

- [0012] 본 발명의 목적은 상기와 같은 제반 문제점을 해결하기 위한 것으로, 핸드피스의 헤드부에 히팅부재를 내재시켜, 상기 히팅부재 발열에 따라 초음파생성모듈의 접촉부 및 그 표면에 미리 덧입히는 젤이 환자의 체온과 동일 또는 유사한 적정온도를 유지(가열)토록 함으로써 상기 접촉부와 젤의 피부접촉시 환자가 느낄 수 있는 불쾌감의 유발을 미연에 방지토록 하는 다기능 초음파 물리치료를 제공함에 있다.
- [0013] 본 발명의 다른 목적은, 상기 핸드피스의 헤드부 전방에 체질측정모듈을 부가장착하여, 상황에 따라 상기 체질측정모듈을 이용한 환자의 체지방률과 골격근량 및 체열 측정 등 환자의 체질량지수 정보를 취득할 수 있도록 하는 다기능 초음파 물리치료를 제공함에 있다.

**과제의 해결 수단**

- [0014] 상기한 목적을 달성하기 위하여 본 발명은, 하드웨어가 장치된 기기본체; 상기 기기본체와 전기적으로 연결되고, 기기구동시 공급되는 전력에 의거 초음파를 발생하며, 시술자 과지상태로 환자의 통증부위에 접촉시켜 초음파 인가 및 피부속 투과에 따른 물리적 치료결과 도출에 사용하는 하나 또는 그 이상 복수의 핸드피스; 상기 핸드피스의 헤드부에 내재상태로 전력공급에 의거 발열하여, 상기 헤드부의 신체접촉부위를 적정온도로 유지시키는 히팅부재; 및, 상기 핸드피스의 헤드부 선단에 착탈 가능상태로 부가장착되는 한편, 장착상태로의 신체접촉시 환자의 체질량지수를 측정하는 하나 또는 그 이상 복수의 체질측정모듈;을 포함하여 구성된 것을 특징으로 한다.
- [0015] 또한, 상기 기기본체는, 상기 하드웨어 장치에 더해, 기기의 구동과 프로그램 제어 및 진행상황 모니터링을 위한 제어패널이 전면에 장착되고, 상기 핸드피스를 올려둘 수 있는 적어도 하나 또는 그 이상 복수의 피스거치대가 측방 단부에 구비결합되며, 상기 체질측정모듈을 올려둘 수 있는 적어도 하나 또는 그 이상 복수의 모듈수납대가 전방 단부에 구비결합된다.
- [0016] 더하여, 상기 히팅부재는, 상기 기기본체의 제어패널 조작에 의한 전력공급으로 발열되며, 지그재그형태로 된 가열코일이다.
- [0017] 또한, 상기 체질측정모듈은, 상기 헤드부 선단을 둘러 감싸는 구조로 상기 핸드피스에 부가장착되는 한편, 사용자에 의한 강제착탈식 조립결합이 가능토록 된 마운트하우징과, 상기 헤드부 장착 일측과 대향하는 상기 마운트하우징의 타측으로 노출됨으로써, 피부접촉이 가능하고 피부접촉시 체질량지수를 측정하는 측정유닛으로 구성된다.
- [0018] 더하여, 상기 헤드부에는, 결합홈부가 외둘레면에 내향형성되고, 상기 결합홈부 근접 하측 외둘레면에는 상기 체질측정모듈 부가장착시의 통전을 위한 복수의 커넥트링이 일정간격을 두고 배치되며, 상기 마운트하우징에는, 상기 헤드부의 일부수용이 가능토록 일방향으로 개구된 수용공간이 내측에 마련되고, 상기 수용공간 개구상단의 내둘레면으로부터는 상기 결합홈부로 끼워맞춤될 수 있는 결속돌기부가 돌출형성되며, 상기 결속돌기부 근접 하측의 내둘레면으로부터는 상기 커넥트링들에 각각 전기적으로 접속됨으로써 상기 측정유닛으로의 전력공급이 이루어지도록 한 복수의 링크단자가 상호 일정간격을 두고 각각 배치된다.
- [0019] 또한, 상기 마운트하우징의 외둘레면에는, 손가락의 미끄러짐을 방지하는 다수의 돌기띠가 소정간격을 두고 각각 돌출형성된다.

[0020] 더하여, 상기 결속돌기부는, 상기 걸착홈부로의 강제결속 및 강제이탈이 수월토록 하기 위해, 단면으로 보았을 때 반구형 돌출형태를 이룬다.

**발명의 효과**

[0021] 이상의 설명에서 분명히 알 수 있듯이, 본 발명의 다기능 초음파 물리치료기는, 통증부위에 초음파를 투과시켜 물리적 치료결과를 도출함에 있어서, 통증부위에 초음파를 인가함에 사용하는 핸드피스의 헤드부에 내재된 상태로 전력공급에 의거 발열하는 히팅부재에 의해 초음파생성모듈의 접촉부가 환자의 체온과 동일 또는 유사한 적정온도를 유지하게 됨으로써, 초음파생성모듈의 접촉부 및 그 접촉부 표면에 미리 덧입히는 젤이 피부에 닿을 경우의 차가운 느낌이 환자에게 불쾌감을 주는 문제가 해소되는 효과가 있다.

[0022] 또한, 상기 초음파생성모듈이 장착된 핸드피스의 전방으로부터 선택적 장착시킬 수 있는 체질량지수모듈을 이용한 환자의 체질량지수 측정이 가능한 효과가 있고, 해당결과를 바탕으로 균형 유지능력을 증진시키기 위한 적합한 운동의 처방, 신체구조별 융복합적인 측정, 분석, 제할 등을 제공하는 복합적 바이오리듬의 취득이 더불어 가능하게 되는 효과를 발휘한다.

[0023] 이와 함께, 지금까지 설명한 각종 효과의 달성으로, 초음파 물리치료 본연의 기능성 발휘는 물론이거니와 그 외 다양한 기능성 발휘에 따른 기기의 성능향상 및 판매경쟁력 확보로 기업의 이익창출과 더불어 의료산업은 물론 의학기술의 발전 및 활성화에 크게 기여할 수 있는 아주 유용한 발명이다.

**도면의 간단한 설명**

[0024] 도 1은 본 발명에 따른 다기능 초음파 물리치료기의 전체구성을 나타낸 사시도.

도 2는 본 발명에 따른 다기능 초음파 물리치료기에 있어서, 핸드피스 내 히팅부재의 구성관계를 나타낸 요부확대도.

도 3 및 도 4는 본 발명에 따른 다기능 초음파 물리치료기에 있어서, 핸드피스와 체질측정모듈의 상호 구성관계를 나타낸 요부확대사시도와 요부확대단면도.

도 5는 본 발명에 따른 다기능 초음파 물리치료기에 있어서, 체질측정모듈의 결합관계를 나타낸 요부확대단면도.

**발명을 실시하기 위한 구체적인 내용**

[0025] 이하, 본 발명이 속하는 기술분야에서 통상의 지식을 가진 자가 본 발명을 용이하게 실시할 수 있을 정도로 본 발명의 바람직한 실시 예를 첨부된 도면을 참조하여 상세하게 설명한다.

[0026] 우선, 도면의 구성요소들에 참조부호를 부가함에 있어 동일한 구성요소들에 대해서는 비록 다른 도면상에 표시되더라도 가능한 한 동일한 부호를 가지도록 하고 있음에 유의해야 한다. 또한, 본 발명을 설명함에 있어 관련된 공지 구성 또는 기능에 대한 구체적인 설명이 본 발명의 요지를 흐릴 수 있다고 판단되는 경우 그 상세한 설명은 생략한다.

[0027] 첨부도면 중 도 1은 본 발명에 따른 다기능 초음파 물리치료기의 전체구성을 나타낸 사시도이고, 도 2는 본 발명에 따른 다기능 초음파 물리치료기에 있어서 핸드피스 내 히팅부재의 구성관계를 나타낸 요부확대도이며, 도 3 및 도 4는 본 발명에 따른 다기능 초음파 물리치료기에 있어서 핸드피스와 체질측정모듈의 상호 구성관계를 나타낸 요부확대사시도와 요부확대단면도이고, 도 5는 본 발명에 따른 다기능 초음파 물리치료기에 있어서 체질측정모듈의 결합관계를 나타낸 요부확대단면도이다.

[0028] 도 1 내지 도 3에 도시된 바와 같이, 본 발명에 따른 다기능 초음파 물리치료기(A)는, 물리치료의 프로그램 구동 및 제어용 하드웨어가 장치(裝置)된 기기본체(1)와, 상기 기기본체(1)와 전기적으로 연결되고 기기구동으로 공급되는 전력에 의거 초음파를 발생하며 시술자 파지상태로 환자의 통증부위에 접촉시켜 초음파 인가 및 피부속 초음파 투과에 따른 물리적 치료결과 도출에 사용하는 하나 또는 그 이상 복수의 핸드피스(2)와, 상기 핸드피스(2)의 헤드부(20)에 내재상태로 전력공급에 의거 발열하여 신체접촉부위의 적정온도로 유지시키는 히팅부재(3)와, 상기 핸드피스(2)의 헤드부(20) 선단에 착탈(着脫 / 장착·분리) 가능상태로 부가장착되는 한편 장착상태로의 신체접촉시 환자의 체질량지수(BMI)를 측정하는 하나 또는 그 이상 복수의 체질측정모듈(4)을 포함하여 구성된다.

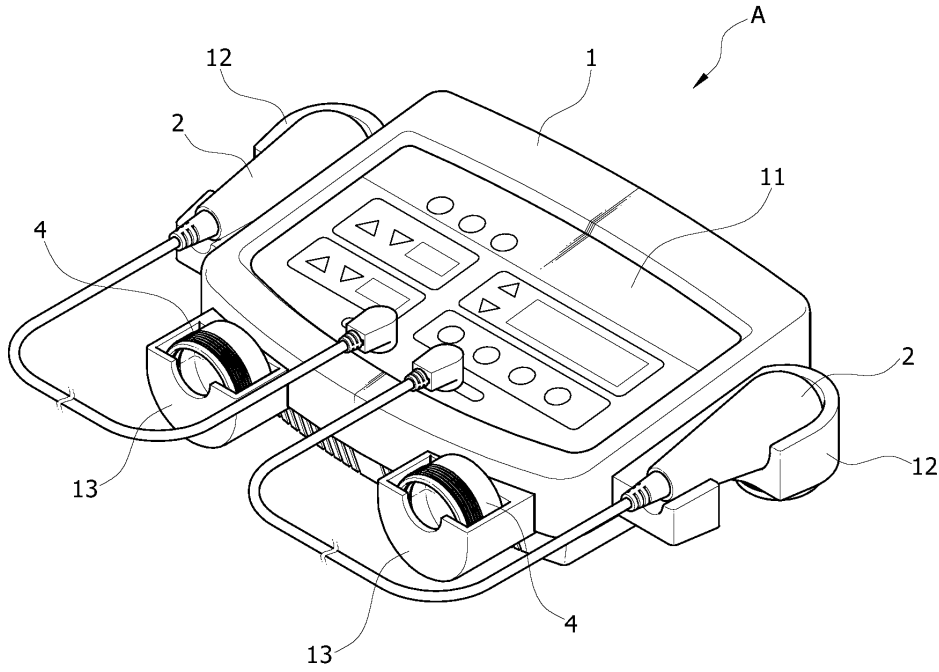
- [0029] 기기본체(1)는, 초음파 물리치료를 위한 본 발명의 초음파 물리치료기(A) 메인장치인 것으로, 프로그램 구동 하드웨어(도시하지 않음)가 내장됨에 더해, 기기의 구동과 프로그램 제어 및 진행상황 모니터링에 필요한 제어패널(11)이 전면에 장착되어 있다.
- [0030] 또한, 상기 핸드피스(2)를 올려둘 수 있는 적어도 하나 또는 그 이상 복수의 피스거치대(12)가 측방 단부에 구비결합되어 있고, 상기 체질측정모듈(4)을 올려둘 수 있는 적어도 하나 또는 그 이상 복수의 모듈수납대(13)가 전방 단부에 구비결합되어 있다.
- [0031] 핸드피스(2)는, 초음파의 발생 및 이를 기반으로 통증부위의 피부속 깊은 곳까지 열을 전달하여 열효과(통증치료 결과)를 내는 시술자 파지조작타입의 기기본체(1) 연계형 시술도구인 것으로, 사용자 파지가 용이도록 스틱형 구조를 이루는 한편 선단의 헤드부(20)에는 전력공급시 초음파를 발생하는 초음파생성모듈(도시하지 않음)이 내장되어 있다.
- [0032] 또한, 앞서 언급한 상기 헤드부(20)의 신체접촉부위가 되는 상기 초음파생성모듈의 접촉부(20-1)는 환자의 피부에 접촉시킴이 가능하도록 외부로 노출되어 있다(도 2 및 도 4 참조).
- [0033] 더하여, 상기 헤드부(20)의 외둘레면에는, 차후 후술할 상기 체질측정모듈(4)의 마운트하우징에 형성된 결속돌기부에 대응하는 걸착홈부(21)와, 상기 체질측정모듈(4) 부가장착시의 통전을 위한 복수의 커넥트링(22)이 일정 간격을 두고 배치되어 있다.
- [0034] 히팅부재(3)는, 상기 핸드피스(2)의 헤드부(20)로부터 외부노출된 상기 초음파생성모듈의 접촉부(20-1)가 환자 체온과 동일 또는 유사한 적정온도를 유지토록 하기 위한 발열체인 것으로, 도 4에 도시된 바와 같이, 상기 기기본체(1)의 제어패널(11) 조작에 의한 전력공급으로 발열되며, 상기 접촉부(20-1) 전반에 고르게 분포된 지그재그형태의 가열코일(heating coil)인 것이 바람직하나, 반드시 이에 한정되지 않고 동일한 작용효과를 나타낼 수 있는 것이라면 얼마든지 달리 채용할 수 있음이 가능하다.
- [0035] 체질측정모듈(4)은, 환자의 신체에 접촉시켜 체지방률, 골격근량 측정은 물론 체열 측정 등 환자의 체질량지수(體質量指數, body mass index) 정보취득장치인 것으로, 상기 헤드부(20) 선단을 둘러 감싸는 구조로 핸드피스(2)에 부가장착되는 원통형을 이루는 한편 사용자에게 의한 강제착탈식 조립결합이 가능토록 된 마운트하우징(41)과, 상기 헤드부(20) 장착 일측과 대향하는 마운트하우징(41)의 타측으로 노출됨으로써 환자 피부에 접촉 가능하고 피부접촉시 체질량지수를 측정하는 측정유닛(42)으로 구성된다.
- [0036] 상기 마운트하우징(41)은, 도 3 및 도 4에 도시된 바와 같이, 상기 핸드피스(2) 헤드부(20)의 일부수용이 가능토록 일방향으로 개구된 수용공간(41a)이 내측에 마련되고, 상기 수용공간(41a) 끝단(상끝단)의 내둘레면으로부터는 상기 핸드피스(2) 헤드부(20)의 상기 걸착홈부(21)로 끼워맞춤될 수 있는 결속돌기부(411)가 돌출형성되며, 상기 결속돌기부(411) 근접 하측의 내둘레면으로부터는 상기 헤드부(20)의 커넥트링(22)들에 각각 전기적으로 접속됨으로써 상기 측정유닛(42)으로의 전력공급이 이루어지도록 한 복수의 링크단자(412)가 상호 일정간격을 두고 각각 배치된다.
- [0037] 여기서, 상기 결속돌기부(411)는, 사용자가 소정의 힘을 가하는 것으로 상기 핸드피스(2)의 헤드부(20)가 수용공간(41a)으로 삽입되도록 하고 이에 더해 상기 걸착홈부(21)에 강제결속됨이 수월토록 하기 위해, 단면으로 보았을 때 반구형 돌출형태를 이루는 것이 바람직하다.
- [0038] 또한, 상기와 같은 결속돌기부(411)의 강제결속을 위한 소정의 힘을 가할 때 사용자 손가락의 미끄러짐을 방지하여 해당 결속작업을 보다 원활히 수행할 수 있도록 함에 필요한 다수의 돌기띠(413)가 외둘레면 상단부에 소정간격을 두고 각각 돌출형성되어 있다.
- [0039] 상기 측정유닛(42)은, 통증부위에 접촉시키면 미세전류를 피부속으로 흘려보내고 이를 통해 앞서 설명한 체지방률, 골격근량, 체열 측정 등 환자의 체질량지수 전반의 정보취득을 위한 체질량지수측정기인 것이 바람직하나, 반드시 이에 한정되지 않고 동일한 작용효과를 나타낼 수 있는 것이라면 얼마든지 달리 채용할 수 있음이 가능하다.
- [0040] 상기와 같은 구성으로 되는 본 발명에 따른 다기능 초음파 물리치료기(A)의 작용을 구체적으로 설명하면 다음과 같다.
- [0041] 먼저, 상기 제어패널(11)의 사용자 조작으로 기기본체(1)에 전원이 공급되도록 하고 그에 따라 상기 기기본체(1) 내 하드웨어의 프로그램이 구동되도록 하는 것으로 기기가 작동되도록 한다. 또한, 제어패널(11)의 추가조



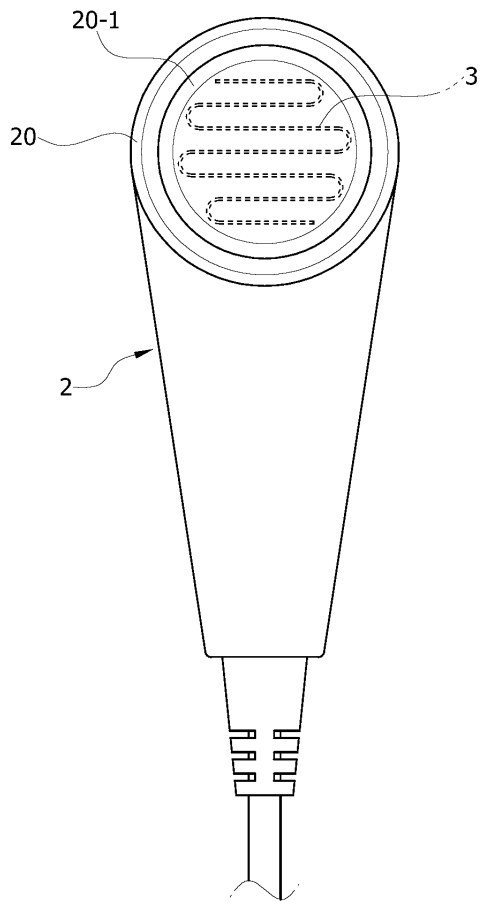
- 41 : 마운트하우징,
- 42 : 측정유닛,
- 412 : 링크단자,
- 41a : 수용공간
- 411 : 결속돌기부
- 413 : 돌기띠

도면

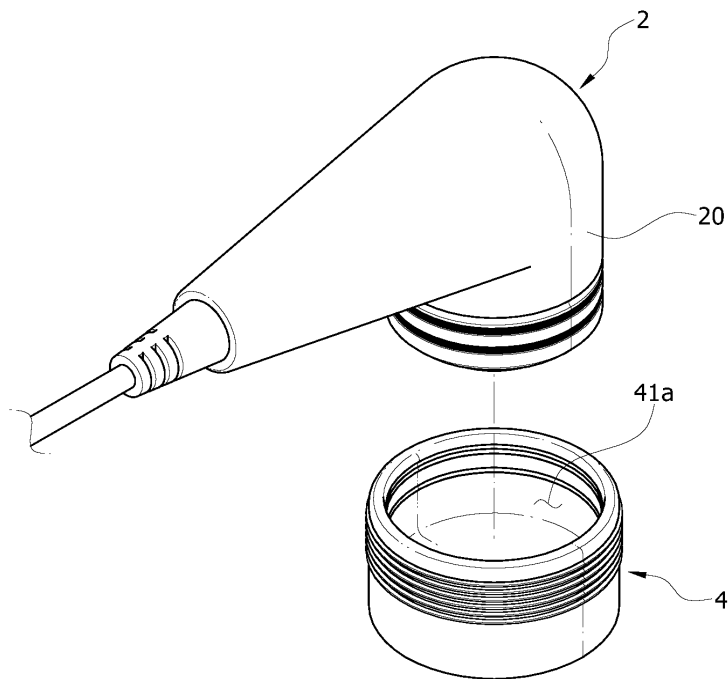
도면1



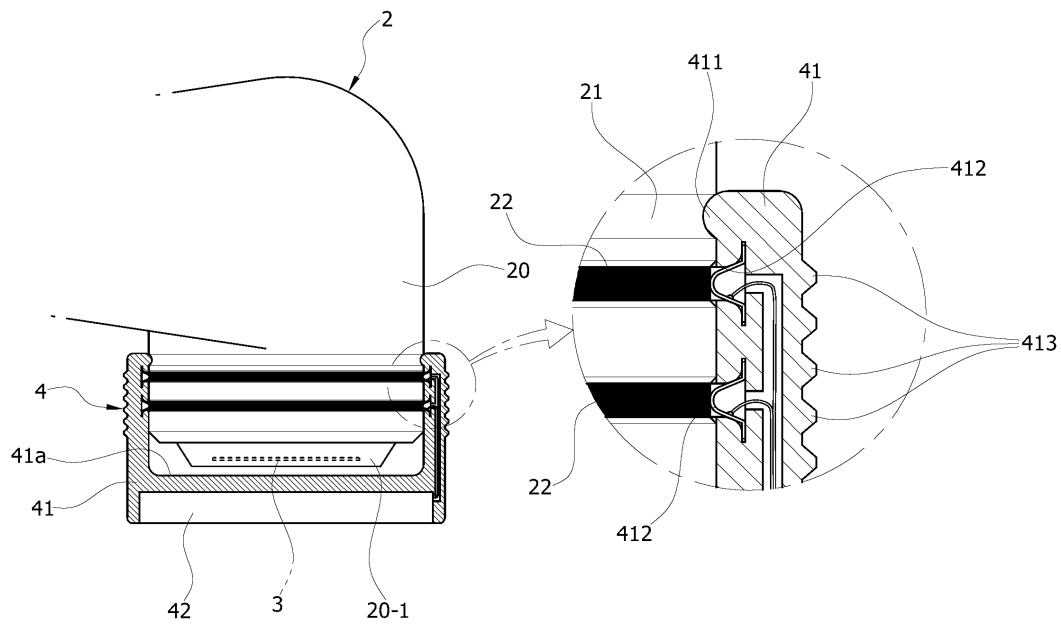
도면2



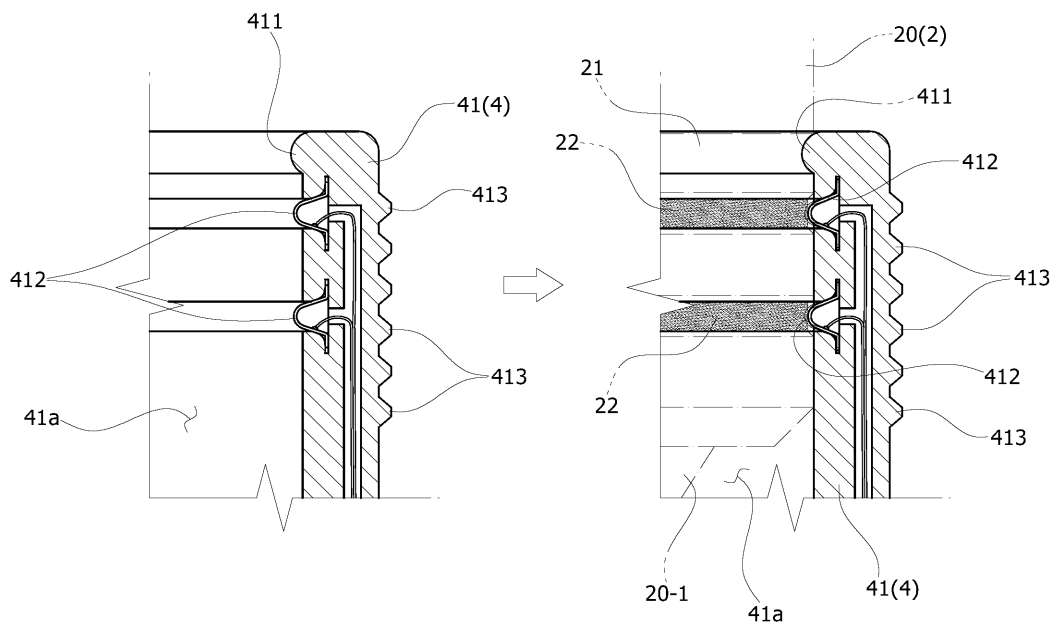
도면3



도면4



도면5



专利名称(译)	多功能超声波理疗仪		
公开(公告)号	<a href="#">KR102119237B1</a>	公开(公告)日	2020-06-04
申请号	KR1020180027890	申请日	2018-03-09
[标]申请(专利权)人(译)	大邱IND学术合作天主教UNIV FOUND		
申请(专利权)人(译)	釜山学术合作天主教大学		
当前申请(专利权)人(译)	釜山学术合作天主教大学		
[标]发明人	류재관		
发明人	류재관		
IPC分类号	A61N7/00 A61B5/00 A61F7/00		
CPC分类号	A61N7/00 A61B5/4869 A61F7/007 A61F2007/0071 A61F2007/0087 A61F2007/0093		
代理人(译)	Yiganghyeon		
其他公开文献	KR1020190106407A		
外部链接	<a href="#">Espacenet</a>		

摘要(译)

多功能超声物理治疗仪技术领域本发明涉及一种多功能超声物理治疗仪，更具体地说，涉及一种能够提供作为其原始功能的物理治疗结果，消除与该设备物理接触的不便并选择性地测量超声的多功能超声物理治疗仪。体重指数 ( BMI )。根据本发明，所述多功能超声物理治疗仪包括：装置主体，其中安装有硬件；以及一个或多个手持件电连接到装置主体，在操作装置时通过供电产生超声波，并在握在操作员手中的同时与患者的疼痛部位接触以用于提供物理治疗 符合超声波施加效果并渗入皮肤；加热构件，其通过电源被加热，以在将头部单元的身体接触部设置在机头的头部单元中的同时将其保持在适当的温度。一个或多个组成测量模块另外可拆卸地安装在手机头部单元的尖端上，并在安装状态下与人体接触时测量患者的BMI。

