



(19) 대한민국특허청(KR)
(12) 등록특허공보(B1)

(45) 공고일자 2019년12월16일
(11) 등록번호 10-2056203
(24) 등록일자 2019년12월10일

(51) 국제특허분류(Int. Cl.)
A61F 13/42 (2006.01) A61B 5/00 (2006.01)
G01N 27/12 (2006.01) G08B 21/20 (2006.01)
(52) CPC특허분류
A61F 13/42 (2013.01)
A61B 5/6808 (2013.01)
(21) 출원번호 10-2017-0172635
(22) 출원일자 2017년12월14일
심사청구일자 2017년12월14일
(65) 공개번호 10-2019-0071525
(43) 공개일자 2019년06월24일
(56) 선행기술조사문헌
KR100950864 B1*
(뒷면에 계속)

(73) 특허권자
그래메디스 주식회사
경기도 안양시 동안구 전파로104번길 54(호계동)
(72) 발명자
황현배
전라남도 신안군 흑산면 다물도길 47
황도성
서울특별시 강남구 봉은사로63길 8, 402호 (삼성동)
(74) 대리인
신경호

전체 청구항 수 : 총 5 항

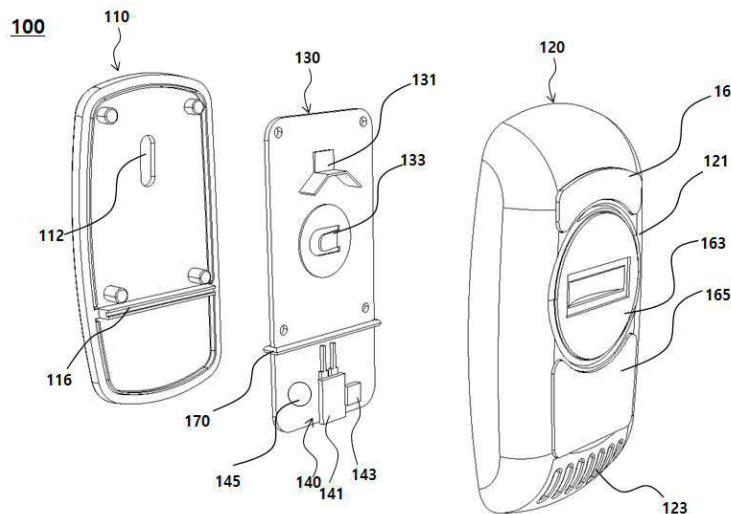
심사관 : 최혜영

(54) 발명의 명칭 기저귀 장착용 용변 감지 장치

(57) 요약

본 발명에 따른 기저귀 장착용 용변 감지 장치는, 유아, 중증 환자, 치매환자, 와상 환자와 같이 기저귀 착용이 필요한 사람의 대소변을 감지하기 위한 센서를 가지며, 상기 장치는 인체에 무해한 재질을 갖는 프론트 커버(110); 상기 프론트 커버(110) 상에 분리 가능하게 결합되며 기저귀 상에 탈착 가능하게 결합되는 리어 커버(120); 상기 용변 감지 장치 내에 배치되는 회로 기관(130); 상기 회로 기관(130) 상에 배치되는 복수의 지능 센서들(140); 상기 회로 기관(130) 및 복수의 지능 센서들(140)에 전기적으로 연결된 충전부(150); 및 상기 리어 커버(120)의 외부면 상에 배치되어 기저귀와의 탈착을 가능하게 하는 탈착 부재(160);를 포함하고, 상기 복수의 지능 센서들(140)은 습도 센서, 온도 센서 및 가스 센서를 포함한 상태에서, 상기 용변 감지 장치의 외부에 배치된 스마트 기기 앱과 연동하여 작동함으로써 기저귀 착용자의 대소변 감지를 실시간으로 가능하게 한다.

대표도 - 도3



(52) CPC특허분류

G01N 27/128 (2013.01)

G08B 21/20 (2013.01)

A61F 2013/421 (2013.01)

A61F 2013/424 (2013.01)

(56) 선행기술조사문헌

KR1020160133588 A*

US05709222 A*

JP2007205428 A

JP02067128 U

JP2008261443 A

JP2011502614 A

US05266928 A

JP2002515975 A

KR1020110088174 A

JP2012507338 A

*는 심사관에 의하여 인용된 문헌

명세서

청구범위

청구항 1

유아, 중증 환자, 치매환자, 와상 환자와 같이 기저귀 착용이 필요한 사람의 대소변을 감지하기 위한 센서를 갖는 기저귀 장착용 용변 감지 장치에 있어서,
 상기 기저귀 장착용 용변 감지 장치는,
 인체에 무해한 재질을 갖는 프론트 커버(110);
 상기 프론트 커버(110) 상에 분리 가능하게 결합되며 기저귀 상에 탈착 가능하게 결합되는 리어 커버(120);
 상기 용변 감지 장치 내에 배치되는 회로 기관(130);
 상기 회로 기관(130) 상에 배치되는 복수의 지능 센서들(140);
 상기 회로 기관(130) 및 복수의 지능 센서들(140)에 전기적으로 연결된 충전부(150); 및
 상기 리어 커버(120)의 외부면 상에 배치되어져 기저귀와의 탈착을 가능하게 하는 탈착 부재(160);를 포함하고,
 상기 복수의 지능 센서들(140)은 습도 센서, 온도 센서, 가스 센서 및 정전용량 센서를 포함한 상태에서, 상기 용변 감지 장치의 외부에 배치된 스마트 기기 앱과 연동하여 작동함으로써 기저귀 착용자의 대소변 감지를 실시간으로 가능하게 하며,
 상기 정전용량 센서는 리어커버(120)에 형성된 가스 연통구(123) 상에 밀착한 상태에서 배치되며 가스 감지 감도를 높이기 위해서 금속판으로 접촉 부분을 제작하여 집합하고,
 상기 기저귀 장착용 용변 감지 장치는,
 상기 회로 기관(130)을 감싸도록 배치되는 고정 링(170);을 더 포함하며, 상기 고정 링(170)은 상기 프론트 커버(110) 및 리어 커버(120)의 내측면 상에 각각 형성된 링 삽입홈에 의해 결속되어 장치 내부로 유입되는 수분을 차단하며,
 상기 회로 기관(130)과 리어 커버(120) 사이에 배치된 상태에서 상기 회로 기관(130) 상에 가해질 수 있는 외압으로부터의 충격 방지와 방수 기능을 하는 정전용량센서 감지패드를 리어커버(120)의 내면에 상기 정전용량센서의 상부에 상기 정전용량센서와 연결되도록 배치하여 기저귀의 습도를 감지하도록 한
 기저귀 장착용 용변 감지 장치.

청구항 2

제 1 항에 있어서,
 상기 탈착 부재(160)는,
 상기 리어 커버(120) 상에서 상하부를 따라 복수개의 장소에 배치되며,
 벨크로 소재를 채택하는,
 기저귀 장착용 용변 감지 장치.

청구항 3

제 1 항에 있어서,
 상기 프론트 커버(110)는 트라이탄 또는 폴리카보네이트 소재를 채택하는,

기저귀 장착용 용변 감지 장치.

청구항 4

삭제

청구항 5

삭제

청구항 6

제 1 항에 있어서,
 상기 가스 센서는,
 모니터링용 금속 산화물 반도체형 MEMS 가스 센서인,
 기저귀 장착용 용변 감지 장치.

청구항 7

제 1 항에 있어서,
 상기 습도 센서 및 온도 센서를 통한 측정값이 스마트폰 앱에 기설정된 기준 습도 또는 기준 온도에 도달하는 경우에는 스마트폰 앱에서 경고 표시와 함께 음성으로 위험을 알려주게 하는,
 기저귀 장착용 용변 감지 장치.

발명의 설명

기술 분야

[0001] 본 발명은 기저귀 장착용 용변 감지 장치에 관한 것으로서, 중증 환자, 치매환자, 외상 환자와 같이 기저귀 착용이 필요한 환자의 대소변을 지능형 센서가 감지하여 실시간으로 보호자의 스마트폰 상에 알람을 가능하게 함으로써 환자의 피부질환예방과 2차 감염 예방을 가능하게 한 기저귀 장착용 용변 감지 장치에 관한 것이다.

배경 기술

[0002] 사물인터넷(IoT, Internet of Things)은 기기 단말의 지능적 상호작용을 핵심으로 하는 네트워크화된 애플리케이션 및 서비스로서, 각종 사물인터넷 단말을 통하여 데이터를 수집하고 사물인터넷의 게이트웨이를 통하여 단말의 모니터링 데이터를 사용자에게 제공한다.

[0003] 최근에는 유아를 위하여 대소변을 자동으로 감지하여 원격지에 위치한 보호자에게 대소변 상태를 알려주고, 기저귀로 인하여 엉덩이 부분이 짓무르지 않도록 구성하며, 밀폐성이 향상되어 후각에 의하여 파악할 수 있도록 한 대소변 감지기능 갖는 기능성 기저귀가 개발되고 있다.

[0004] 한편, 유아 뿐만 아니라 거동이 불편한 사람이 착용시 대소변 상황을 파악할 수 있도록 스마트한 기저귀의 개발이 진행되고 있다.

[0005] 전세계적으로 일본, 유럽, 한국의 인구 고령화 속도를 감안한다면 상기한 스마트 기저귀의 세계시장은 폭발적으로 증가할 것으로 예상될 수 있다.

[0006] 기존의 대한민국 등록특허 제10-0949929호(기저귀에 탈부착 가능한 대소변 감지 및 등록특허 제10-1112598호(대소변 감지시스템을 구비하는 모니터링 시스템) 등을 참조하면, 환자, 장애인, 유아 등과 같이 배뇨의 처리를 스스로 할 수 없는 사람을 위하여 대소변을 자동으로 감지하여 원격지에 위치한 보호자에게 대소변 상태를 알려주는 대소변 감지 장치를 개시한다.

발명의 내용

해결하려는 과제

[0007] 본 발명에서는 중증 환자, 치매 환자, 와상 환자와 같이 기저귀 착용이 필요한 환자의 대소변을 지능형 센서가 감지하여 실시간으로 보호자의 스마트폰 상에 알람을 가능하게 함으로써 환자의 피부질환예방과 2차 감염 예방을 가능하게 한 기저귀 장착용 용변 감지 장치를 제공하는 것을 목적으로 한다.

과제의 해결 수단

[0008] 상기와 같은 목적을 달성하기 위한 기저귀 장착용 용변 감지 장치는, 유아, 중증 환자, 치매환자, 와상 환자와 같이 기저귀 착용이 필요한 사람의 대소변을 감지하기 위한 센서를 가지며, 상기 장치는 인체에 무해한 재질을 갖는 프론트 커버(110); 상기 프론트 커버(110) 상에 분리 가능하게 결합되며 기저귀 상에 탈착 가능하게 결합되는 리어 커버(120); 상기 용변 감지 장치 내에 배치되는 회로 기관(130); 상기 회로 기관(130) 상에 배치되는 복수의 지능 센서들(140); 상기 회로 기관(130) 및 복수의 지능 센서들(140)에 전기적으로 연결된 충전부(150); 및 상기 리어 커버(120)의 외부면 상에 배치되어져 기저귀와의 탈착을 가능하게 하는 탈착 부재(160);를 포함하고, 상기 복수의 지능 센서들(140)은 습도 센서, 온도 센서, 가스 센서 및 정전용량 센서를 포함한 상태에서, 상기 용변 감지 장치의 외부에 배치된 스마트 기기 앱과 연동하여 작동함으로써 기저귀 착용자의 대소변 감지를 실시간으로 가능하게 한다.

[0009] 상기 리어 커버(120) 상에서 상하부를 따라 복수개의 장소에 배치되며, 벨크로 소재를 채택한다.

[0010] 상기 프론트 커버(110)는 트라이탄 또는 폴리카보네이트 소재를 채택한다.

[0011] 상기 기저귀 장착용 용변 감지 장치는, 상기 회로 기관(130)을 감싸도록 배치되는 고정 링(170);을 더 포함하며, 상기 고정 링(170)은 상기 프론트 커버(110) 및 리어 커버(120)의 내측면 상에 각각 형성된 링 삽입홈에 의해 결속된다.

[0012] 상기 기저귀 장착용 용변 감지 장치는, 상기 용변 감지 장치 내에 배치되는 정전용량센서 감지패드(180);를 더 포함하며, 상기 정전용량센서 감지패드는 상기 회로 기관(130)과 리어 커버(120) 사이에 배치된 상태에서 상기 회로 기관(130) 상에 가해질 수 있는 충격 방지 및 방수 기능을 한다.

[0013] 상기 가스 센서는, 모니터링용 금속 산화물 반도체형 MEMS 가스 센서이다.

[0014] 상기 습도 센서 및 온도 센서를 통한 측정값이 스마트폰 앱에 기설정된 기준 습도 또는 기준 온도에 도달하는 경우에는 스마트폰 앱에서 경고 표시와 함께 음성으로 위험을 알려주게 한다.

발명의 효과

[0015] 상술한 바와 같은 본 발명에 따른 기저귀 장착용 용변 감지 장치는 첨단 IT기술을 융합하여 중증 환자, 치매환자, 와상 환자와 같이 기저귀 착용이 필요한 환자의 대소변을 지능형 센서가 감지하여 실시간으로 보호자의 스마트폰 상에 알람을 가능하게 함으로써 환자의 피부질환예방과 2차 감염을 예방한다.

[0016] 본 발명은 기능성 기저귀 섬유제품과 IoT 기술을 융합하여 환자의 대소변 상황을 보호자, 요양 보호사, 간호사에게 즉각 전달해주는 대소변 알림서비스를 제공하고, 이를 통해서 대소변을 가릴 수 없는 거동이 불편한 환자들과 고령자들 육창, 습진 및 알러지와 같은 피부질환의 고통을 줄여줄게 한다.

[0017] 본 발명은 스마트폰앱을 통한 평균 대소변주기 및 횟수 확인, 온도, 습도분석을 통한 그래픽 표시, 대소변 주기와 횟수를 체크하여 건강 관리를 하는 동시에, 일, 주, 월, 년 단위의 빅데이터화를 가능하게 한다.

도면의 간단한 설명

[0018] 도 1은 본 발명의 실시예에 따른 기저귀 장착용 용변 감지 장치의 결합 사시도를 보인다.

도 2는 도 1의 기저귀 장착용 용변 감지 장치의 다른 방향에서의 사시도를 보인다.

도 3은 도 1은 본 발명의 실시예에 따른 기저귀 장착용 용변 감지 장치의 분해 사시도를 보인다.

도 4는 본 발명의 실시예에 따른 기저귀 장착용 용변 감지 장치의 다른 방향에서의 분해 사시도를 보인다.

도 5는 가스의 최상의 전력 모드에서 VOC에 대한 민감도를 보이는 그래프이다.

발명을 실시하기 위한 구체적인 내용

- [0019] 이하, 첨부된 도면을 참조하여 본 발명의 실시예를 더욱 상세히 설명하기로 한다. 그러나, 본 발명은 이하에서 개시되는 실시예에 한정되는 것이 아니라 서로 다른 다양한 형태로 구현될 것이며, 단지 본 실시예들은 본 발명의 개시가 완전하도록 하며, 통상의 지식을 가진 자에게 발명의 범주를 완전하게 알려주기 위해 제공되는 것이다. 도면 상에서 동일 부호는 동일한 요소를 지칭한다.
- [0020] 각 도면의 구성요소들에 참조부호를 부가함에 있어서, 동일한 구성요소들에 대해서는 비록 다른 도면상에 표시되더라도 가능한 한 동일한 부호를 가지도록 하고 있음에 유의해야 한다. 또한, 본 발명을 설명함에 있어, 관련된 공지 구성 또는 기능에 대한 구체적인 설명이 본 발명의 요지를 흐릴 수 있다고 판단되는 경우에는 그 상세한 설명은 생략한다.
- [0021] 본 발명에 따른 기저귀 장착용 용변 감지 장치는 유아, 중증 환자, 치매환자, 와상 환자와 같이 기저귀 착용이 필요한 사람의 대소변을 감지하기 위한 센서를 갖는다.
- [0022] 이하, 도면을 참조하여 본 발명의 실시예에 따른 기저귀 장착용 용변 감지 장치를 설명한다.
- [0023] 기저귀 장착용 용변 감지 장치(100)는 인체에 무해한 재질을 갖는 프론트 커버(110), 프론트 커버(110) 상에 분리 가능하게 결합되며 기저귀 상에 탈착 가능하게 결합되는 리어 커버(120), 용변 감지 장치 내에 배치되는 회로 기관(130), 회로 기관(130) 상에 배치되는 복수의 지능 센서들(140), 회로 기관(130)과 복수의 지능 센서들(140)에 전기적으로 연결된 충전부(150), 리어 커버(120)의 외부면 상에 배치되어져 기저귀와의 탈착을 가능하게 하는 탈착 부재(160), 상기 회로 기관(130)을 감싸도록 배치되는 고정 링(170) 및 용변 감지 장치 내에 배치되는 정전용량센서 감지패드(180)를 포함한다.
- [0024] 프론트 커버(110)와 리어 커버(120) 간은 초음파 용착을 통해 결합함으로써 방수 기능을 강화한다.
- [0025] 프론트 커버(110)는 유선형으로 제작되며, 외부 표면 상에는 상표가 인쇄된다. 프론트 커버(110)에는 내면 상에 LED 삽입홈(112)이 형성된다. LED 삽입홈(112)은 세로 길이가 가로 길이에 비해 긴 장공 타입일 수 있다.
- [0026] 프론트 커버(110)의 내측에는 고정 링(170)의 삽입이 가능하도록 제1 링 삽입홈(116)이 형성된다. 상기 제1 링 삽입홈(116)은 회로 기관(130)을 감싸는 고정 링(170)의 일부 영역이 삽입 체결되게 함으로써 회로 기관(130)의 진동 내지 요동을 방지하는 기능을 한다.
- [0027] 프론트 커버(110)는 인체에 무해한 소재를 채택할 수 있다. 프론트 커버는 트라이탄, PC(폴리카보네이트) 등의 소재를 채용한다. 트라이탄은 투명한 유리라 깨지지 않는 플라스틱의 장점을 결합한 친환경 재질로서, 환경호르몬인 비스페놀-A(BPA)가 검출되지 않아 안심하고 사용할 수 있다. 또한, 열에도 쉽게 변형되지 않는다. 한편, 폴리카보네이트는 높은 내열성, 양호한 저온 특성, 빛에 대한 안정성, 가공시 낮은 산화 발생도, 낮은 독성 및 물과 강산에 강한 특징을 갖는다.
- [0028] 상기 프론트 커버(110) 상에는 정전용량 버튼(114)이 형성되는데, 이는 회로 기관(130)의 후면 상에 배치된 LED(135)와 인접하도록 배치되고, 대소변의 감지 유무에 따라 점등하여 외부에서 식별을 가능하게 한다.
- [0029] 한편, 상기 프론트 커버(110)의 다른 실시예로는 한쌍이 서로 중첩된 형상으로 이루어질 수 있다. 구체적으로, 프론트 커버(110)는 용변 감지 장치(100)의 최외곽에 배치되는 외부 프론트 커버 및 외부 프론트 커버에 분리 가능하게 결합되는 내부 프론트 커버로 이루어질 수 있다.
- [0030] 리어 커버(120)는 프론트 커버(110)와의 결합을 통해 용변 감지 장치(100)의 전체적인 외관을 형성하게 한다. 리어 커버(120)의 내측에는 고정 링(170)의 삽입이 가능하도록 제2 링 삽입홈(126)이 형성된다.
- [0031] 리어 커버(120) 상에는 충전부(150)의 삽입이 가능하도록 분리 가능한 형태로 배치되는 배터리 커버(121) 및 리어 커버(120)의 하단부 상에 관통된 상태로 형성되는 가스 연통구(123)가 형성된다.
- [0032] 배터리 커버(121)는 나사 결합 방식을 통해 결합이 가능하다.
- [0033] 상기 가스 연통구(123)는 정전용량 센서 감지 감도를 높이기 위해서 금속판으로 접촉 부분을 제작하여 접합한다.
- [0034]

- [0035] 회로 기관(130) 상에는 음극 터미널(131) 및 양극 터미널(133)이 배치된다. 상기 음극 터미널(131) 및 양극 터미널(133)은 충전부(150)에 접속된 상태에서 복수의 지능 센서들(140)에 전력을 공급하는 기능을 한다.
- [0036] 상기 회로 기관(130)의 후면 상에는 LED(135)가 배치되는데, 상기 LED(135)는 소변 내지 대변을 감지 시에 점등 표시를 가능하게 한다. 구체적으로는, LED(135)는 정전용량 버튼(114)의 내측에 배치된 상태에서 led를 점등하여 대소변 감지 상태를 육안으로 확인하게 한다.
- [0037] 복수의 지능 센서들(140)은 습도 센서(141), 온도 센서(143) 및 가스 센서(145) 및 정전용량 센서(147)을 포함한다. 상기 복수의 지능 센서들(140)은 용변 감지 장치의 외부에 배치된 스마트 기기 앱과 연동하여 작동함으로써 기저귀 착용자의 대소변 감지를 실시간으로 가능하게 한다.
- [0038] 습도 센서(141)는 사용자가 기설정된 습도 이상이 되면 경고를 발생하게 한다. 예를 들면, 아기들은 6개월만 되도 기저귀 센서를 손에 잡고 입으로 자동으로 가져가는 습관을 가지고 있기 때문에 안전장치가 매우 중요하게 된다. 상기 습도 센서에 연결된 스마트폰 앱에서 보호자가 기설정된 습도가 감지되는 경우에는 스마트폰 앱에서 경고 표시와 함께 음성으로 위험을 알려주게 한다.
- [0039] 온도 센서(143)는 스마트폰 앱에서 기설정된 온도 이상이 감지되면 경고 표시와 함께 음성으로 위험을 알린다. 예를 들면, 사용자가 기설정된 온도인 40도 이상이 되면 경고를 발생하게 한다.
- [0040] 정전용량 센서(147)는 소변 감지 기능을 하고, 가스 센서(145)는 대변 감지 기능을 담당한다.
- [0041] 정전용량 센서(147)는 가스 연통구(123) 상에 밀착한 상태에서 배치되는 것으로서 상기 정전용량 센서를 통한 가스 감지 감도를 높이기 위해서 금속판으로 접촉 부분을 제작하여 접합한다.
- [0042] 가스 센서(145)는 실내 공기질을 위하여 ASIC(application-specific integrated circuit)을 갖춘 소형 저전력 MEMS(microelectromechanical systems) 타입의 가스 센서를 채택한다.
- [0043] 가스 센서(145)는 모니터링용 금속 산화물 반도체형 MEMS 가스 센서로서, 실내 공기질 향상을 위하여 초소형, 고감도 및 초저전력 멀티 가스센서이고, 사전에 설치된 소프트웨어 및 특정 알고리즘을 포함한 상태에서 멀티 가스 및 주변 온도 보상을 검출한다.
- [0044] 본 가스 센서는 나노 입자 금속 산화물 감지층, 마이크로 히터, 마이크로 두께 멤브레인 및 관독 IC을 갖는다. 이를 통해 본 가스 센서는 높은 감도, 낮은 전력 소모, 빠른 응답, 작은 크기 및 장기 안정성을 제공한다.
- [0045] 본 가스 센서는 일산화탄소(CO), 가연성 가스 및 휘발성 유기 화합물 (VOCs)을 모니터링하는 용도의 멀티 가스 센싱 기능을 하며, 동등한 이산화탄소 (eCO2) 센싱 기능을 한다. 인간은 VOCs의 원천인바, 이산화탄소의 농도 경향은 VOCs 추세를 따른다.
- [0046] 본 가스 센서를 탑재한 기저귀 장착용 용변 감지 장치의 응용분야로는 휴대 전화, 태블릿, 시계 등과 같은 모바일 스마트 기기 분야, 실내, 차량, 주차, 주차장 등과 같은 대기 오염 모니터링 분야, 주택, 교실, 산업 및 사무실 등과 같은 환기 분야, 가스 누설 감지 분야, 호흡기 검사기, 에어컨, 후드, 공기 청정기, 보일러, 조기 화재 탐지 등에 적용 가능할 수 있다.
- [0047] 한편, 도 5는 각 가스의 최상의 전력 모드에서 VOC에 대한 민감도를 보이는 것으로서, 민감도는 50% RH 습도 및 25 °C 주변 온도에서 센서의 12C 출력 카운트로 정의된다. 가로축으로는 가스 집중도(ppm)을 나타내고, 세로축으로는 민감도를 보인다. 측정되는 가스는 CO, EtOH, CH4 및 톨루엔을 적용한다.
- [0048] 본 발명에 따른 기저귀 장착용 용변 감지 장치는 감지된 센싱 정보들을 스마트폰 앱을 통해 관리한다.
- [0049] 구체적으로는, 스마트폰 앱은 측정된 습도 및 온도를 통해 데이터를 시각화하고, 일일 / 주간 / 월간 / 년간 별로 데이터 통계 기능을 수행한다.
- [0050] 한편, 소변 / 대변 체크 시에 푸쉬 또는 알람 기능을 수행한다. 상기 푸쉬 기능은 데이터 저장시 가능하게 한다.
- [0051] 스마트폰 앱을 통한 개발은 안드로이드 및 iOS 어플리케이션으로 개발하고, 네이티브 또는 하이브리드 방식 모두 가능할 수 있다. 스마트폰 앱을 통한 개발은 필요한 작업 범위를 설정하고 요구 사항을 토대로 화면 기획 작업을 수행한다.
- [0052] 상기 탈착 부재(160)는, 상기 리어 커버(120) 상에서 상하부를 따라 복수개의 장소에 배치되며, 벨크로 소재를

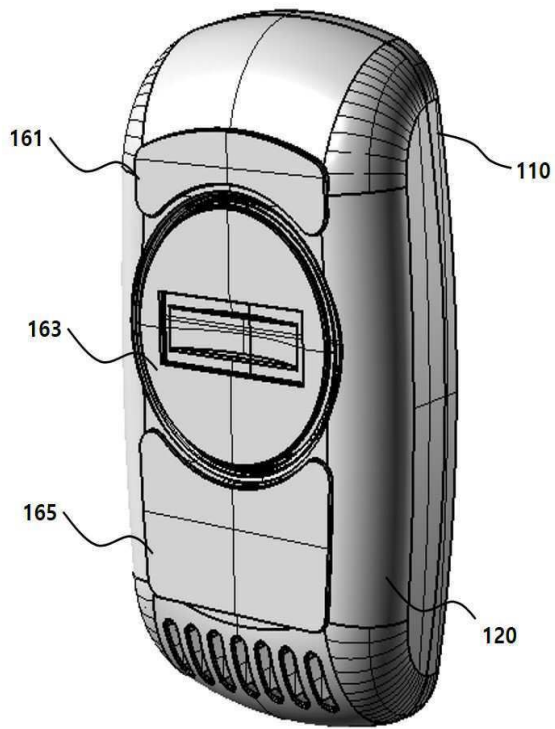
채택한다.

- [0053] 탈착 부재(160)는 리어 커버(120) 상에 복수개의 장소에 배치된다. 구체적으로는 리어 커버(120)의 상단 상에 배치되는 제1 탈착 부재(161), 배터리 커버(121) 주위를 감싸는 형태로 배치되는 제2 탈착 부재(163) 및 리어 커버(120)의 하단 상에 배치되는 제3 탈착 부재(165)를 포함한다. 상기와 같이 탈착 부재(160)는 플렉서블한 소재를 통해 기저귀 상의 복수개의 장소 상에 부착됨으로써 사용자의 움직임에도 불구하고 안정적인 부착 상태 유지를 가능하게 한다.
- [0054] 고정 링(170)은 탄성 소재를 사용한 것으로서 신장된 상태에서 회로 기관(130)을 감싸도록 고정된다. 상기 상태에서, 리어 커버(120)와 프론트 커버(110)의 내주면 상에 형성된 링 삽입홈에 삽입 결합된다.
- [0055] 회로 기관(130) 상에서 복수의 지능 센서들(140)은 고정 링(170)의 하단부에 배치되는 것이 바람직하다. 이는 리어 커버(120)의 하단부 상에 관통된 상태로 형성되는 가스 연통구(123)를 통해 진입 가능한 수분이 상기 지능 센서들(140)에 접근하는 것을 차단하는 기능을 한다.
- [0056] 정전용량센서 감지패드(180)는 외부로부터의 방수 기능을 하는 동시에, 외력이 가해지는 경우에 댄핑 기능을 수행하는 것으로서, 회로 기관(130)과 커버(110, 120) 간의 완충 기능을 담당한다. 상기 정전용량센서 감지패드(180)는 리어 커버(120)의 내면 상에 밀착 배치된다. 정전용량센서 감지패드(180)는 정전용량 센서(147)에 연결된 상태를 유지하고, 상기 정전용량센서 감지패드(180)에서 기저귀의 습도를 감지하는 경우에는 정전용량 센서(147)의 금속전도율이 양호하여 응답속도를 향상하게 한다.
- [0057] 상술한 바와 같이 본 발명에 따른 기저귀 장착용 용변 감지 장치는 첨단 IT기술을 융합하여 중증 환자, 치매환자, 와상 환자와 같이 기저귀 착용이 필요한 환자의 대소변을 지능형 센서가 감지하여 실시간으로 보호자의 스마트폰 상에 알람을 가능하게 함으로써 환자의 피부질환예방과 2차 감염을 예방한다.
- [0058] 이상의 설명은 본 발명의 기술 사상을 예시적으로 설명한 것에 불과한 것으로서, 본 발명이 속하는 기술 분야에서 통상의 지식을 가진 자라면 본 발명의 본질적인 특성에서 벗어나지 않는 범위에서 다양한 수정 및 변형이 가능할 것이다. 따라서, 본 발명에 개시된 실시예들은 본 발명의 기술 사상을 한정하기 위한 것이 아니라 설명하기 위한 것이고, 이러한 실시예에 의하여 본 발명의 기술 사상의 범위가 한정되는 것은 아니다. 본 발명의 보호 범위는 아래의 청구범위에 의하여 해석되어야 하며, 그와 동등한 범위 내에 있는 모든 기술 사상은 본 발명의 권리범위에 포함되는 것으로 해석되어야 할 것이다.

도면

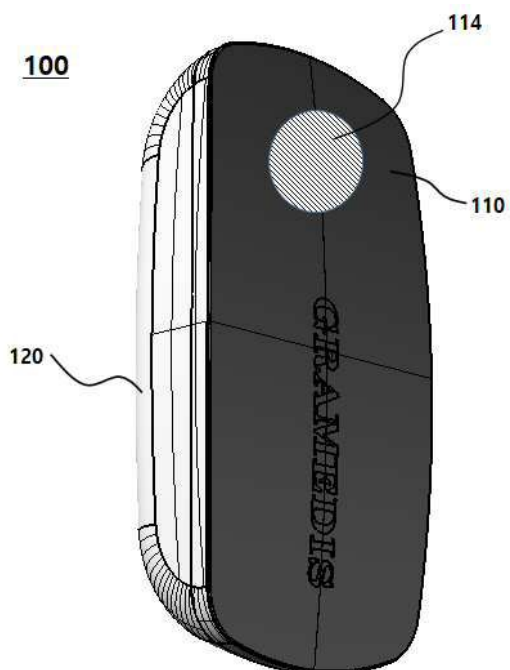
도면1

100

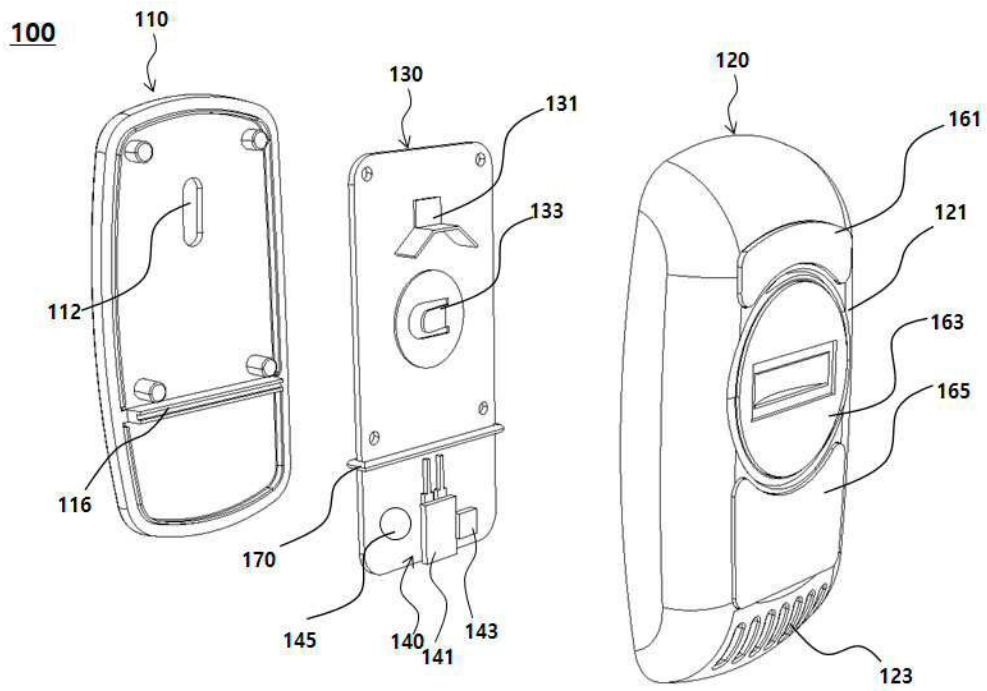


도면2

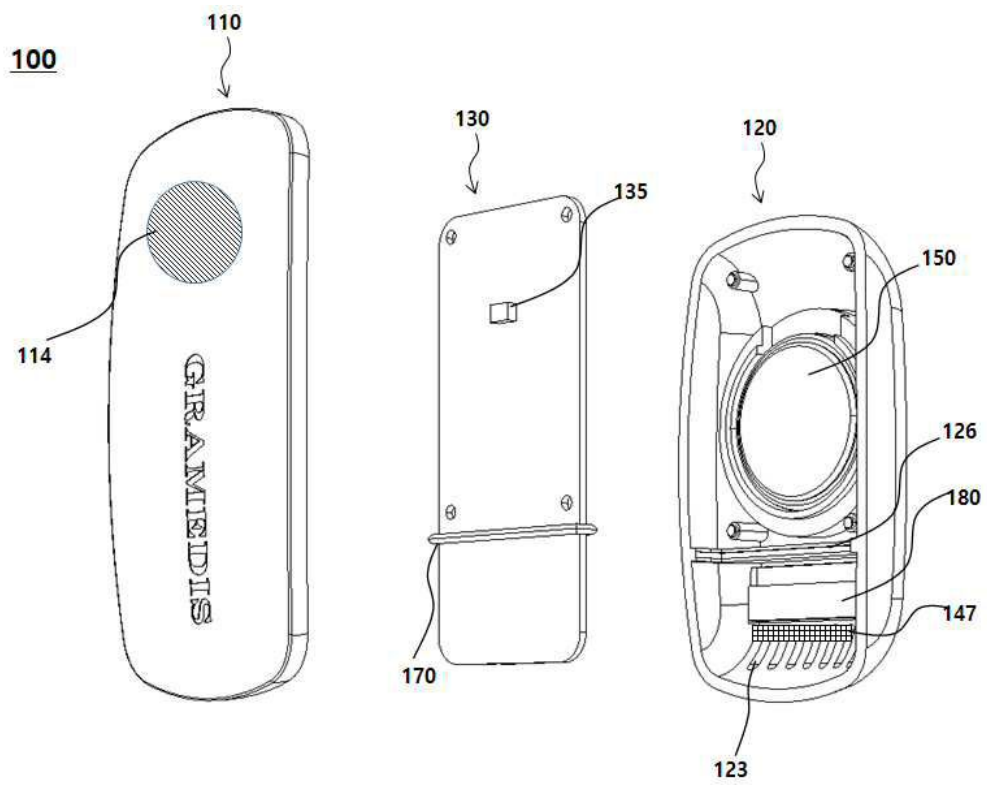
100



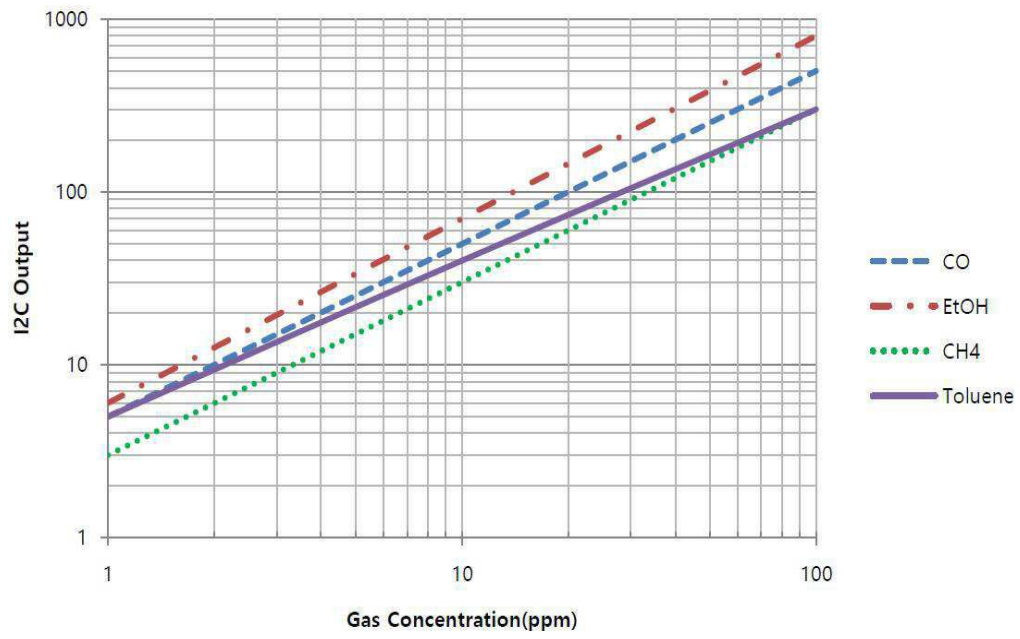
도면3



도면4



도면5



专利名称(译)	用于尿布安装的排出传感装置		
公开(公告)号	KR102056203B1	公开(公告)日	2019-12-16
申请号	KR1020170172635	申请日	2017-12-14
[标]申请(专利权)人(译)	是信息服务有限公司		
申请(专利权)人(译)	是信息服务有限公司		
当前申请(专利权)人(译)	是信息服务有限公司		
[标]发明人	황헌배 황도성		
发明人	황헌배 황도성		
IPC分类号	A61F13/42 A61B5/00 G01N27/12 G08B21/20		
CPC分类号	A61F13/42 A61B5/6808 G01N27/128 G08B21/20 A61F2013/421 A61F2013/424		
代理人(译)	Singyeongho		
审查员(译)	Choehyeyoung		
其他公开文献	KR1020190071525A		
外部链接	Espacenet		

摘要(译)

根据本发明，排泄物感测装置安装在尿布上，该排泄物感测装置具有用于感测婴儿，患有疾病的患者，痴呆症患者和卧床不起的尿布穿着者的排泄物的传感器。患者，包括：前盖（110），其由对人体无害的材料制成；后盖（120）可拆卸地连接到前盖（110），并且可拆卸地连接到尿布；设置在排泄物检测装置中的电路板（130）；多个智能传感器（140）设置在电路板（130）上；充电单元（150）电连接至电路板（130）和智能传感器（140）；可拆卸部件（160）设置在后盖（120）的外表面上，以可从尿布上拆卸。通过在包括湿度传感器，温度传感器和气体传感器的状态下与设置在排泄感测装置外部的智能装置应用程序互通来操作智能传感器（140），从而感测尿布穿着者的排泄物。即时的。

