



(19) 대한민국특허청(KR)  
(12) 등록특허공보(B1)

(45) 공고일자 2019년11월14일  
(11) 등록번호 10-2045014  
(24) 등록일자 2019년11월08일

(51) 국제특허분류(Int. Cl.)  
A61B 5/01 (2006.01) A61B 5/00 (2006.01)  
(52) CPC특허분류  
A61B 5/01 (2013.01)  
A61B 5/7225 (2013.01)  
(21) 출원번호 10-2017-0018178  
(22) 출원일자 2017년02월09일  
심사청구일자 2018년01월12일  
(65) 공개번호 10-2018-0092473  
(43) 공개일자 2018년08월20일  
(56) 선행기술조사문헌  
KR100854104 B1\*  
KR101080203 B1\*  
KR1020150066560 A\*  
\*는 심사관에 의하여 인용된 문헌

(73) 특허권자  
주식회사 아모라이프사이언스  
서울특별시 서초구 나루터로 56 ,3층(잠원동)  
(72) 발명자  
유경현  
서울특별시 서대문구 응암로 28, 4동 1106호 (북가좌동, 한양아파트)  
김범진  
경기도 부천시 원미구 지봉로 54, 나동 201호(역곡동, 체이팰리스빌)  
(74) 대리인  
특허법인이름리온

전체 청구항 수 : 총 18 항

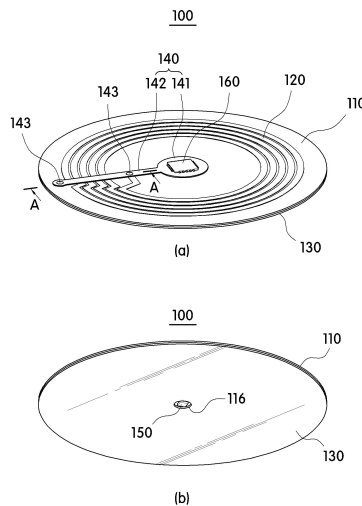
심사관 : 이재균

(54) 발명의 명칭 패치형 센서모듈

(57) 요약

패치형 센서모듈이 제공된다. 본 발명의 예시적인 실시예에 따른 패치형 센서모듈은 가요성 및 통기성을 갖는 베이스기재; 상기 베이스기재의 제1면에 패턴형성되는 안테나 패턴; 기능성물질을 포함하여 상기 베이스기재의 제2면에 배치되는 약액층; 상기 안테나 패턴과 전기적으로 연결되고 적어도 하나의 구동칩이 실장되며 상기 제1면에 배치되는 회로기판; 및 사용자의 체온을 감지할 수 있도록 상기 회로기판에 실장되는 온도센서;를 포함한다.

대표도 - 도1



(52) CPC특허분류

*A61B 2562/125* (2013.01)

*A61B 2562/164* (2013.01)

---

## 명세서

### 청구범위

#### 청구항 1

가요성 및 통기성을 갖는 베이스기재;

상기 베이스기재의 제1면에 패턴형성되는 안테나 패턴;

기능성물질을 포함하여 상기 베이스기재의 제2면에 배치되는 약액층;

상기 안테나 패턴과 전기적으로 연결되고 적어도 하나의 구동칩이 실장되며 상기 제1면에 배치되는 회로기판; 및

사용자의 체온을 감지할 수 있도록 상기 회로기판에 실장되는 온도센서;를 포함하는 패치형 센서모듈.

#### 청구항 2

제 1항에 있어서,

상기 베이스기재는 수분은 차단하고 공기는 통과시키는 미세 기공을 갖는 3차원 네트워크 구조의 나노섬유웹으로 형성되는 패치형 센서모듈.

#### 청구항 3

제 2항에 있어서,

상기 나노섬유웹은 합성 고분자 및 용매가 혼합된 방사용액을 전기방사하여 형성된 것인 패치형 센서모듈.

#### 청구항 4

제 1항에 있어서,

상기 약액층은 기능성 물질, 수용성 고분자 및 용매가 혼합된 방사용액을 전기방사하여 축적된 나노섬유웹으로 형성되는 패치형 센서모듈.

#### 청구항 5

제 4항에 있어서,

상기 기능성 물질은 액상보관이 어려운 건식보관물질을 포함하는 패치형 센서모듈.

#### 청구항 6

제 1항에 있어서,

상기 안테나 패턴은 상기 온도센서를 통해 획득된 정보를 전송하는 데이터 전송 역할과 상기 구동칩이 필요로 하는 구동전력을 에너지 하베스팅 방식으로 공급하는 전력 수신 역할을 동시에 수행하는 패치형 센서모듈.

#### 청구항 7

제 1항에 있어서,

상기 회로기판은 이방전도성필름을 매개로 상기 베이스기재의 제1면에 부착되며,

상기 안테나 패턴의 양단부에 각각 형성되는 두 개의 터미널단자는 상기 이방전도성필름을 통해 상기 회로기판과 전기적으로 통전되는 패치형 센서모듈.

#### 청구항 8

제 7항에 있어서,

상기 회로기판은 상기 적어도 하나의 구동칩이 실장되는 제1부분과, 상기 제1부분으로부터 상기 안테나 패턴을 가로지르도록 연장되는 제2부분을 포함하고, 상기 안테나 패턴의 터미널단자는 상기 제2부분과 전기적으로 연결되는 패치형 센서모듈.

**청구항 9**

제 7항에 있어서,

상기 안테나 패턴은 양단부 중 어느 하나의 단부로부터 상기 안테나 패턴을 가로지르도록 형성되는 브릿지패턴을 포함하고,

상기 두 개의 터미널단자 중 어느 하나는 상기 브릿지패턴의 단부측에 형성되는 패치형 센서모듈.

**청구항 10**

제 9항에 있어서,

상기 브릿지패턴은 상기 안테나 패턴을 둘러싸도록 배치되는 절연층을 매개로 상기 안테나 패턴과 절연되는 패치형 센서모듈.

**청구항 11**

제 7항에 있어서,

상기 안테나 패턴은 상기 베이스기재의 제1면에 패턴형성되는 절연층의 상부에 패턴형성되는 패치형 센서모듈.

**청구항 12**

제 11항에 있어서,

상기 절연층은 상기 안테나 패턴과 동일한 패턴으로 형성되는 패치형 센서모듈.

**청구항 13**

삭제

**청구항 14**

제 1항에 있어서,

상기 회로기판은 접착부재를 매개로 상기 베이스기재의 일면에 착탈가능하게 부착되는 패치형 센서모듈.

**청구항 15**

제 1항에 있어서,

상기 베이스기재의 적어도 일면에는 상기 베이스기재의 형상을 유지하기 위한 형상유지부재가 상기 베이스기재의 테두리를 따라 부착되는 패치형 센서모듈.

**청구항 16**

제 1항에 있어서,

상기 베이스기재 및 약액층은 상기 온도센서와 대응되는 영역에 관통형성되는 노출공이 형성되고, 상기 온도센서는 상기 노출공을 통해 외부로 노출되는 패치형 센서모듈.

**청구항 17**

제 1항에 있어서,

상기 회로기판은 보호부재를 통해 외부로의 노출이 방지되는 패치형 센서모듈.

**청구항 18**

가요성 및 통기성을 확보할 수 있도록 미세 기공을 갖는 3차원 네트워크 구조의 나노섬유웹으로 형성되고, 제1

면에 안테나 패턴이 형성된 베이스기재;

기능성 물질, 수용성 고분자 및 용매가 혼합된 방사용액을 전기방사하여 축적된 나노섬유웹으로 형성되어 상기 베이스기재의 제2면에 배치되는 약액층;

적어도 하나의 구동칩이 실장되는 제1부분과, 상기 제1부분으로부터 상기 안테나 패턴을 가로지르도록 연장되어 상기 안테나 패턴과 전기적으로 연결되는 제2부분을 포함하며, 상기 베이스기재의 제1면에 이방전도성필름을 매개로 부착되는 회로기판;

사용자의 체온을 감지할 수 있도록 상기 회로기판에 실장되고, 상기 베이스기재 및 약액층을 동시에 관통하는 노출공에 배치되는 온도센서; 및

상기 회로기판이 외부로 노출되는 것을 방지하는 보호부재;를 포함하는 패치형 센서모듈.

**청구항 19**

가요성 및 통기성을 확보할 수 있도록 미세 기공을 갖는 3차원 네트워크 구조의 나노섬유웹으로 형성되고, 제1면에 안테나 패턴이 형성된 베이스기재;

적어도 하나의 구동칩이 실장되고 상기 안테나 패턴과 전기적으로 연결될 수 있도록 이방전도성필름을 매개로 상기 베이스기재의 제1면에 부착되는 회로기판;

기능성 물질, 수용성 고분자 및 용매가 혼합된 방사용액을 전기방사하여 축적된 나노섬유웹으로 형성되어 상기 베이스기재의 제2면에 배치되는 약액층;

사용자의 체온을 감지할 수 있도록 상기 회로기판에 실장되고, 상기 베이스기재 및 약액층을 동시에 관통형성하는 노출공에 배치되는 온도센서; 및

상기 회로기판이 외부로 노출되는 것을 방지하는 보호부재;를 포함하는 패치형 센서모듈.

**청구항 20**

삭제

**청구항 21**

삭제

**청구항 22**

삭제

**청구항 23**

삭제

**청구항 24**

삭제

**발명의 설명**

**기술 분야**

[0001] 본 발명은 패치형 센서모듈에 관한 것으로, 수분은 차단하면서도 통기성을 확보할 수 있는 패치형 센서모듈에 관한 것이다.

**배경 기술**

[0002] 생체신호는 인간의 신체 상태를 나타내는 신호로서 주로 질병이나 건강상태를 진단하기 위해 필요한 정보이다.

[0003] 생체신호는 전기적 신호로 이루어진 심전도, 뇌파, 근전도 등이 있고, 물리적 신호로 이루어진 혈압, 체온, 맥파 등이 있으며, 조성물 관련 신호로 이루어진 혈당량, 산소포화도, 체성분 등으로 구성되는 다양한 형태의 신

호로 이루어진다.

- [0004] 이와 같은 생체신호를 수집하기 위해서는 피부에 센서를 부착하여 측정하여야 하나 피부에는 땀, 기름 등이 있을 뿐만 아니라 주름 등 굴곡이 많기 때문에 잘 부착되지 않는 문제점이 있다.
- [0005] 또한, 상기 센서를 피부에 장시간 부착하게 되면 통기성이 확보되지 않으므로 공기 차단에 의한 피부트러블이 발생하는 문제가 있다.

**선행기술문헌**

**특허문헌**

- [0006] (특허문헌 0001) KR 10-2016-0095732 A

**발명의 내용**

**해결하려는 과제**

- [0007] 본 발명은 상기와 같은 점을 감안하여 안출한 것으로, 베이스기재가 통기성 및 가요성을 가짐으로써 신체에 용이하게 부착할 수 있으며 피부트러블을 예방할 수 있는 패치형 센서모듈을 제공하는데 그 목적이 있다.
- [0008] 또한, 본 발명은 생체신호의 측정과 더불어 피부개선효과를 동시에 얻을 수 있는 패치형 센서모듈을 제공하는데 다른 목적이 있다.
- [0009] 더욱이, 본 발명은 에너지 하베스팅 방식을 이용하여 구동칩에 구동전원을 공급함으로써 박형화가 가능한 패치형 센서모듈을 제공하는데 또 다른 목적이 있다.

**과제의 해결 수단**

- [0010] 상술한 과제를 해결하기 위하여 본 발명은, 가요성 및 통기성을 갖는 베이스기재; 상기 베이스기재의 제1면에 패턴형성되는 안테나 패턴; 기능성물질을 포함하여 상기 베이스기재의 제2면에 배치되는 약액층; 상기 안테나 패턴과 전기적으로 연결되고 적어도 하나의 구동칩이 실장되며 상기 제1면에 배치되는 회로기판; 및 사용자의 체온을 감지할 수 있도록 상기 회로기판에 실장되는 온도센서;를 포함하는 패치형 센서모듈을 제공한다.
- [0011] 본 발명의 바람직한 실시예에 따르면, 상기 베이스기재는 수분은 차단하고 공기는 통과시키는 미세 기공을 갖는 3차원 네트워크 구조의 나노섬유웹으로 형성될 수 있다. 이때, 상기 나노섬유웹은 합성 고분자 및 용매가 혼합된 방사용액을 전기방사하여 형성된 것일 수 있다. 더불어, 상기 약액층은 기능성 물질, 수용성 고분자 및 용매가 혼합된 방사용액을 전기방사하여 축적된 나노섬유웹으로 형성될 수 있으며, 상기 기능성 물질은 액상보관이 어려운 건식보관물질을 포함할 수 있다.
- [0012] 또한, 상기 안테나 패턴은 상기 온도센서를 통해 획득된 정보를 전송하는 데이터 전송 역할과 상기 구동칩이 필요로 하는 구동전력을 에너지 하베스팅 방식으로 공급하는 전력 수신 역할을 동시에 수행할 수 있다.
- [0013] 또한, 상기 안테나 패턴은 상기 베이스기재의 제1면에 패턴형성되거나 상기 베이스기재의 제1면에 패턴형성되는 절연층의 상부에 패턴형성될 수 있다.
- [0014] 일례로써, 상기 안테나 패턴이 상기 베이스기재의 제1면에 패턴형성되는 경우 상기 회로기판은 이방전도성필름을 매개로 상기 베이스기재의 제1면에 부착될 수 있으며, 상기 안테나 패턴의 양단부에 각각 형성되는 두 개의 터미널단자는 상기 이방전도성필름을 통해 상기 회로기판과 전기적으로 통전될 수 있다.
- [0015] 이와 같은 경우, 상기 회로기판은 상기 적어도 하나의 구동칩이 실장되는 제1부분과, 상기 제1부분으로부터 상기 안테나 패턴을 가로지르도록 연장되는 제2부분을 포함할 수 있으며, 상기 안테나 패턴의 터미널단자는 상기 제2부분과 전기적으로 연결될 수 있다.
- [0016] 대안으로, 상기 안테나 패턴은 양단부 중 어느 하나의 단부로부터 상기 안테나 패턴을 가로지르도록 형성되는 브릿지패턴을 포함할 수 있고, 상기 두 개의 터미널단자 중 어느 하나는 상기 브릿지패턴의 단부측에 형성될 수 있다. 이때, 상기 브릿지패턴은 상기 안테나 패턴을 둘러싸도록 배치되는 절연층을 매개로 상기 안테나 패턴과 절연될 수 있다.

[0017] 다른 예로써, 상기 안테나 패턴이 상기 베이스기재의 제1면에 패턴형성되는 절연층의 상부에 패턴형성되는 경우, 상기 절연층은 상기 안테나 패턴과 동일한 패턴으로 형성될 수 있다.

[0018] 또한, 상기 안테나 패턴은 상기 회로기판상에 형성될 수 있다. 이와 같은 경우, 상기 회로기판은 접착부재를 매개로 상기 베이스기재의 일면에 착탈가능하게 부착될 수 있으며, 상기 베이스기재의 적어도 일면에는 상기 베이스기재의 형상을 유지하기 위한 형상유지부재가 상기 베이스기재의 테두리를 따라 부착될 수 있다. 이를 통해, 상대적으로 고가인 회로기판 및 이에 실장된 전자부품들을 재사용할 수 있다.

[0019] 또한, 상기 베이스기재 및 약액층은 상기 온도센서와 대응되는 영역에 관통형성되는 노출공이 형성될 수 있고, 상기 온도센서는 상기 노출공을 통해 외부로 노출될 수 있다.

[0020] 또한, 상기 회로기판은 보호부재를 통해 외부로의 노출이 방지될 수 있다.

[0021] 한편, 본 발명은 가요성 및 통기성을 확보할 수 있도록 미세 기공을 갖는 3차원 네트워크 구조의 나노섬유웹으로 형성되고, 제1면에 안테나 패턴이 형성된 베이스기재; 기능성 물질, 수용성 고분자 및 용매가 혼합된 방사용액을 전기방사하여 축적된 나노섬유웹으로 형성되어 상기 베이스기재의 제2면에 배치되는 약액층; 적어도 하나의 구동칩이 실장되는 제1부분과, 상기 제1부분으로부터 상기 안테나 패턴을 가로지르도록 연장되어 상기 안테나 패턴과 전기적으로 연결되는 제2부분을 포함하며, 상기 베이스기재의 제1면에 이방전도성필름을 매개로 부착되는 회로기판; 사용자의 체온을 감지할 수 있도록 상기 회로기판에 실장되고, 상기 베이스기재 및 약액층을 동시에 관통하는 노출공에 배치되는 온도센서; 및 상기 회로기판이 외부로 노출되는 것을 방지하는 보호부재;를 포함하는 패치형 센서모듈을 제공한다.

[0022] 한편, 본 발명은 가요성 및 통기성을 확보할 수 있도록 미세 기공을 갖는 3차원 네트워크 구조의 나노섬유웹으로 형성되고, 제1면에 안테나 패턴이 형성된 베이스기재; 적어도 하나의 구동칩이 실장되고 상기 안테나 패턴과 전기적으로 연결될 수 있도록 이방전도성필름을 매개로 상기 베이스기재의 제1면에 부착되는 회로기판; 기능성 물질, 수용성 고분자 및 용매가 혼합된 방사용액을 전기방사하여 축적된 나노섬유웹으로 형성되어 상기 베이스기재의 제2면에 배치되는 약액층; 사용자의 체온을 감지할 수 있도록 상기 회로기판에 실장되고, 상기 베이스기재 및 약액층을 동시에 관통형성하는 노출공에 배치되는 온도센서; 및 상기 회로기판이 외부로 노출되는 것을 방지하는 보호부재;를 포함하는 패치형 센서모듈을 제공한다.

[0023] 삭제

[0024] 삭제

**발명의 효과**

[0025] 본 발명에 의하면, 베이스기재가 미세기공을 갖는 나노섬유웹으로 형성되어 가요성 및 통기성이 확보됨으로써 신체에 부착이 용이하고 장시간 피부에 부착하더라도 부착부위에서 피부트러블과 같은 부작용이 발생하는 것을 예방할 수 있다.

[0026] 또한, 본 발명은 베이스 기재의 일면에 약액층이 형성됨으로써 생체 정보 획득과 동시에 기능성 물질을 통한 피부 개선 효과 등을 얻을 수 있다.

[0027] 더욱이, 본 발명은 에너지 하베스팅 방식을 이용하여 구동칩에 구동전원을 공급함으로써 배터리의 실장공간이 생략되므로 박형화가 가능하다.

**도면의 간단한 설명**

[0028] 도 1은 본 발명의 제1실시예에 따른 패치형 센서모듈의 상면 및 저면을 나타낸 개략도,

도 2는 도 1에서 회로기판과 베이스기재가 분리된 상태를 나타낸 도면,

도 3은 도 1의 A-A 방향 단면도,

도 4는 본 발명의 제1실시예에 따른 패치형 센서모듈에서 베이스기재에 안테나 패턴이 형성된 상태를 모식적으로 나타낸 도면,

도 5는 본 발명의 제2실시예에 따른 패치형 센서모듈의 상면 및 저면을 나타낸 개략도,  
 도 6은 도 5에서 회로기관과 베이스기재가 분리된 상태를 나타낸 도면,  
 도 7은 도 5의 B-B 방향 단면도,  
 도 8은 본 발명의 제3실시예에 따른 패치형 센서모듈의 상면 및 저면을 나타낸 개략도,  
 도 9는 도 8의 분리도,  
 도 10은 도 8의 B-B 방향 단면도, 그리고,  
 도 11은 본 발명에 따른 패치형 센서모듈에 적용되는 베이스기재를 모식적으로 나타낸 도면이다.

**발명을 실시하기 위한 구체적인 내용**

- [0029] 이하, 첨부한 도면을 참고로 하여 본 발명의 실시예에 대하여 본 발명이 속하는 기술분야에서 통상의 지식을 가진 자가 용이하게 실시할 수 있도록 상세히 설명한다. 본 발명은 여러 가지 상이한 형태로 구현될 수 있으며 여기에서 설명하는 실시예에 한정되지 않는다. 도면에서 본 발명을 명확하게 설명하기 위해서 설명과 관계없는 부분은 생략하였으며, 명세서 전체를 통하여 동일 또는 유사한 구성요소에 대해서는 동일한 참조부호를 부가한다.
- [0030] 본 발명에 따른 패치형 센서모듈(100,200,300)은 도 1, 도 5 및 도 8에 도시된 바와 같이 베이스기재(110), 안테나 패턴(120), 약액층(130), 회로기관(140,240) 및 온도센서(150)를 포함한다.
- [0031] 상기 베이스기재(110)는 일면에 배치되는 약액층(130)을 지지하는 역할을 수행하는 것으로, 소정의 면적을 갖는 판상의 형태일 수 있다.
- [0032] 이때, 본 발명에 따른 베이스기재(110)는 가요성, 수분 차단성 및 통기성을 확보할 수 있도록 미세 기공을 갖는 나노섬유웹으로 형성될 수 있다.
- [0033] 일례로, 상기 베이스기재(110)는 도 4 및 도 11에 도시된 바와 같이 합성 고분자를 포함하는 나노섬유(112)가 축적된 나노섬유웹일 수 있다. 즉, 상기 베이스기재(110)는 수분은 차단하면서도 공기는 자유로운 통과가 가능하도록 미세 기공(114)을 갖는 나노섬유웹으로 형성될 수 있으며, 상기 나노섬유웹은 3차원 네트워크 구조로 형성될 수 있다. 이때, 상기 미세 기공은 평균 공경이 10 $\mu$ m 이하 일 수 있다.
- [0034] 구체적으로, 상기 베이스기재(110)는 합성 고분자 및 용매가 혼합된 방사용액을 전기방사하여 미세 기공(114)을 갖도록 축적된 단층의 나노섬유웹일 수 있다. 여기서, 상기 용매는 물이나 알코올일 수도 있고, 물이나 알코올 이외에 유기 용매일 수도 있다.
- [0035] 이때, 상기 합성 고분자는 용제에 의해 용해되지 않으면서도 전기방사를 통하여 나노섬유웹을 구현할 수 있도록 전기방사가 가능한 섬유성형성 고분자일 수 있다. 이에 따라, 상기 베이스기재(110)는 용제와 접촉되더라도 상기 용제에 의해 용해되지 않고 나노섬유웹의 형태를 유지함으로써 장시간 피부에 부착될 수 있으며, 피부에 부착한 후 장시간이 지나더라도 상기 베이스기재(110)에 형성된 미세 기공을 통하여 공기가 사용자의 피부측으로 원활하게 유입될 수 있음으로써 공기의 차단에 의한詰뭍을 등과 같은 피부트러블을 방지할 수 있다.
- [0036] 더불어, 수용성인 약액층(130)이 사용자의 피부에 도포된 용제와 접촉되어 액상 또는 겔상으로 릴리즈 되더라도 상기 베이스기재(110)는 용제에 의해 용해되지 않고 나노섬유웹의 형태를 유지함으로써 릴리즈된 약액층(130)을 보호하는 역할을 수행할 수 있다. 이로 인해, 본 발명에 따른 패치형 센서모듈(100,200,300)은 상기 베이스기재(110)에 형성된 미세 기공을 통해 외부로부터 사용자의 신체부위 측으로 공기를 공급하면서도 유효성분이 베이스기재(110)를 통과하여 외부로 누출되는 것을 차단함으로써 사용자의 신체부위 측으로 상기 유효성분이 효과적으로 흡수될 수 있다.
- [0037] 또한, 수분 차단성을 통해 상기 약액층(130)에 포함된 유효성분이 피부로 침투하는 것을 촉진할 수 있으며, 상기 미세 기공의 평균 공경이 10 $\mu$ m 이하의 크기를 갖도록 형성됨으로써 상기 미세 기공을 통과하는 빛을 난반사시켜 줌으로써 자외선 차단 성분과 같은 별도의 기능성 물질을 첨가하지 않더라도 자외선을 차단할 수 있는 효과가 있다.
- [0038] 이와 같은 합성 고분자는 전기방사를 위해 용매에 용해될 수 있고, 전기방사에 의해 나노 섬유를 형성할 수 있으며, 용제에 의해 용해되지 않는 수지라면 특별히 제한되지 않는다. 비제한적인 예로써, 상기 합성 고분자는 폴리비닐리덴 플루오라이드(PVdF), 폴리(비닐리덴플루오라이드-코-헥사플루오로프로필렌), 퍼플루오로폴리머,

폴리비닐클로라이드, 폴리비닐리덴 클로라이드 또는 이들의 공중합체, 폴리에틸렌글리콜 디알킬에테르 및 폴리에틸렌글리콜 디알킬에스테르를 포함하는 폴리에틸렌글리콜 유도체, 폴리(옥시메틸렌-올리고-옥시메틸렌), 폴리에틸렌옥사이드 및 폴리프로필렌옥사이드를 포함하는 폴리옥사이드, 폴리비닐아세테이트, 폴리(비닐피롤리돈-비닐아세테이트), 폴리스티렌 및 폴리스티렌 아크릴로니트릴 공중합체, 폴리아크릴로니트릴(PAN), 폴리아크릴로니트릴 메틸메타크릴레이트 공중합체를 포함하는 폴리아크릴로니트릴 공중합체, 폴리메틸메타크릴레이트, 폴리메틸메타크릴레이트 공중합체 또는 이들의 혼합물일 수 있다.

- [0039] 상기 안테나 패턴(120)은 소정의 패턴으로 형성되어 상기 온도센서(150)를 통해 획득된 정보를 다른 외부기기 측으로 전송하는 역할을 수행할 수 있다. 여기서, 상기 외부기기는 스마트폰, 태블릿 PC 등과 같은 휴대용 전자 기기일 수 있다.
- [0040] 이를 위해, 상기 안테나 패턴(120)은 양 단부측에 형성된 한 쌍의 터미널단자(122a, 122b)가 상기 회로기판(140, 240)과 전기적으로 연결될 수 있다. 이를 통해, 상기 안테나 패턴(120)은 상기 회로기판(140, 240)에 실장된 구동칩(160)에 의해 구동됨으로써 상기 온도센서(150)를 통해 획득된 정보를 근거리 무선 통신 방식을 통해 외부로 전송하는 방사체의 역할을 수행할 수 있다.
- [0041] 본 발명에서, 상기 근거리 무선 통신 기술로서는 NFC(Near Field Communication) 통신, 블루투스 통신, RFID(Radio Frequency Identification) 통신, IrDA(Infrared Data Association) 통신, UWB(Ultra Wideband) 통신, 지그비 통신, LoRa 통신, RADAR 통신, 저전력 무선통신 등 공지의 무선통신 방식이 모두 사용될 수 있다.
- [0042] 이와 같은 안테나 패턴(120)은 상기 베이스기재(110)의 일면에 패턴 형성될 수도 있고, 상기 회로기판(240) 상에 패턴 형성될 수도 있다.
- [0043] 일례로, 상기 안테나 패턴(120)은 도 1 내지 도 7에 도시된 바와 같이 상기 베이스기재(110)의 일면에 패턴형성될 수 있다. 즉, 상기 안테나 패턴(120)은 전도성 물질을 프린팅 방법을 통해 상기 베이스기재(110)의 일면에 소정의 패턴으로 형성될 수 있다. 여기서, 상기 전도성 물질은 Ag 페이스트 또는 Cu 페이스트일 수 있다.
- [0044] 이때, 상기 안테나 패턴(120)은 도 3에 도시된 바와 같이 전기적인 쇼트를 방지할 수 있도록 상기 베이스기재(110)의 일면에 패턴 형성된 절연층(124)의 상면에 패턴형성될 수 있다.
- [0045] 여기서, 상기 절연층(124)은 도 4에 도시된 바와 같이 상기 베이스기재(110)에 형성된 미세 기공(114)을 완전히 충전하거나 일부만 충전되는 형태일 수도 있고, 상기 베이스기재(110)의 일면에 부착되는 형태일 수도 있다.
- [0046] 이와 같은 경우, 상기 절연층(124)은 상기 안테나 패턴(120)과 동일한 패턴으로 형성될 수 있으며, 상기 안테나 패턴(120)의 폭과 동일하거나 상대적으로 넓은 폭을 가질 수 있다. 또한, 상기 안테나 패턴(120)의 상면에도 전기적인 쇼트를 방지하기 위한 또 다른 절연층(125)이 형성될 수 있다. 더불어, 상기 안테나 패턴(120)의 양 단부측에 형성되는 한 쌍의 터미널단자(122a, 122b)는 회로기판(140)과 전기적으로 연결될 수 있으며, 상기 회로기판(140)에 실장되는 구동칩(160)에 의해 구동이 제어될 수 있다.
- [0047] 구체적인 일례로써, 상기 회로기판(140)은 접착부재(144)를 매개로 상기 베이스기재(110)의 일면에 부착될 수 있으며, 상기 접착부재(144)는 공지의 이방전도성필름일 수 있다. 이때, 상기 회로기판(140)은 상기 구동칩(160) 및 온도센서(150)가 실장되는 제1부분(141)과 상기 제1부분(141)으로부터 연장되어 상기 안테나 패턴(120)을 가로지르도록 배치되는 제2부분(142)을 포함할 수 있다.
- [0048] 이를 통해, 상기 회로기판(140)은 상기 베이스기재(110) 및 안테나 패턴(120)과 절연성을 유지하면서도 국부적인 위치에서 상기 안테나 패턴(120)의 터미널단자(122a, 122b)와 서로 전기적으로 연결될 수 있다.
- [0049] 여기서, 상기 회로기판(140)은 상기 온도센서(150) 및 구동칩(160)이 서로 반대면에 각각 실장될 수 있도록 양면에 회로패턴이 형성된 양면 회로기판일 수 있으며, 상기 온도센서(150)는 회로기판(140)의 양면 중 상기 구동칩(160)이 실장되는 면과 반대면에 실장될 수 있다. 더불어, 상기 회로기판(140)은 연성회로기판일 수도 있고, 경성회로기판일 수도 있다.
- [0050] 구체적으로, 상기 회로기판(140)은 도 3에 도시된 바와 같이 상기 안테나 패턴(120)의 터미널단자(122a, 122b)와 대응되는 위치에 비아홀(143)이 형성될 수 있으며, 상기 비아홀(143) 및 안테나 패턴(120)의 터미널단자(122a, 122b)는 상기 접착부재(144)인 이방전도성필름을 통해 서로 전기적으로 연결될 수 있다. 더불어, 상기 비아홀(143)의 상부측은 상기 회로기판(140)의 상면에 형성된 리드부(미도시)를 매개로 상기 구동칩(160)과 전기적으로 연결될 수 있다.

- [0051] 본 실시예에서, 상기 베이스기재(110)는 상기 약액층(130)을 지지하는 역할과 함께 상기 안테나 패턴(120)이 형성되는 회로기판의 역할을 수행할 수 있다. 이에 따라, 상기 베이스기재(110)는 나노섬유가 축적된 나노섬유웹으로 이루어져 안테나 패턴(120)이 형성되는 회로기판의 역할을 수행함으로써 종래에 플렉서블 회로기판에 일반적으로 사용되던 폴리이미드 필름에 비하여 휘어짐이 월등히 우수하고 접거나 구겨지더라도 원래의 평평한 상태로 복귀할 수 있는 복원 특성이 우수하다.
- [0052] 더불어, 상기 베이스기재(110)의 전체면적 중 안테나 패턴(120)이 형성된 면적을 제외한 나머지 면적은 미세 기공(114)을 통해 통기성 및 수분 차단성이 확보되므로 베이스기재(110)의 일면에 안테나 패턴(120)이 형성되더라도 충분한 통기성을 확보할 수 있다.
- [0053] 그러나 상기 안테나 패턴(120)의 형성방식을 이에 한정하는 것은 아니며, 상기 전도성 물질이 상기 베이스기재(110)에 형성된 미세 기공(114)을 완전히 충전하거나 일부만 충전됨으로써 상기 안테나 패턴(120)이 상기 베이스기재(110)의 일면에 직접 형성되는 형태일 수도 있다.
- [0054] 다른 예로써, 상기 안테나 패턴(120)은 도 7에 도시된 바와 같이 제1실시예와 동일한 방식으로 전기적인 쇼트를 방지할 수 있도록 상기 베이스기재(110)의 일면에 패턴 형성된 절연층(124)의 상면에 패턴형성될 수 있다.
- [0055] 여기서, 상기 절연층(124)은 도 4에 도시된 바와 같이 상기 베이스기재(110)에 형성된 미세 기공(114)을 완전히 충전하거나 일부만 충전되는 형태일 수도 있고, 상기 베이스기재(110)의 일면에 부착되는 형태일 수도 있다. 또한, 상기 절연층(124)은 상기 안테나 패턴(120)과 동일한 패턴으로 형성될 수 있으며, 상기 안테나 패턴(120)의 폭과 동일하거나 상대적으로 넓은 폭을 가질 수 있다.
- [0056] 더불어, 상기 회로기판(240)은 접착부재(144)를 매개로 상기 베이스기재(110)의 일면에 부착될 수 있으며, 상기 접착부재(144)는 이방전도성필름일 수 있다.
- [0057] 이때, 상기 안테나 패턴(120)은 전기적인 쇼트를 방지할 수 있도록 상면과 측면에도 또 다른 절연층(125)이 형성될 수 있다. 이에 따라, 상기 안테나 패턴(120)은 절연층(124, 125)을 통해 완전히 둘러싸일 수 있으며, 상기 안테나 패턴(120)의 상부측에 또 다른 회로패턴(123)이 형성될 수 있다.
- [0058] 즉, 상기 또 다른 회로패턴(123)은 상기 안테나패턴(120)의 양 단부측에 형성되는 한 쌍의 터미널단자(122a, 122b) 중 외측에 형성되는 터미널단자(122a)로부터 내측으로 연장되어 상기 안테나패턴(120)을 가로지르도록 형성될 수 있으며, 상기 안테나패턴(120)과 절연성을 유지할 수 있다. 이에 따라, 본 실시예에서는 상술한 제1실시예와는 달리 상기 또 다른 회로패턴(123)이 브릿지의 역할을 수행함으로써 상기 안테나패턴(120)의 양 단부측에 형성되는 한 쌍의 터미널단자(122a, 122b) 중 외측에 형성되는 터미널단자(122a)가 안테나패턴(120)의 내부 중공부 측으로 이동될 수 있다.
- [0059] 이로 인해, 상기 안테나패턴(120)의 양 단부측에 형성되는 한 쌍의 터미널단자(122a, 122b)는 안테나패턴(120)의 내부 중공부 측에 배치되는 회로기판(240)과 직접 전기적으로 연결될 수 있으며, 상기 회로기판(240)에 실장되는 구동칩(160)에 의해 구동이 제어될 수 있다. 여기서, 상기 회로기판(240)의 저면에는 도 6에 도시된 바와 같이 상기 터미널단자(122b) 및 또 다른 회로패턴(123)의 단부에 형성되는 단자(124a)와 대응되는 영역에 한 쌍의 단자(145a, 145b)가 형성될 수 있으며, 상기 터미널단자(122b) 및 또 다른 회로패턴(123)의 단부에 형성되는 단자(124a)와 한 쌍의 단자(145a, 145b)는 상기 접착부재(144)인 이방전도성필름을 매개로 각각 전기적으로 연결될 수 있다.
- [0060] 이에 따라, 상기 회로기판(240)이 안테나패턴(120)의 내부 중공부 측에만 배치될 수 있음으로써 사용되는 회로기판(240)의 전체 크기를 줄일 수 있어 재료비용을 절감할 수 있으며, 회로기판(240)에 의해 덮여지는 베이스기재(110)의 면적이 줄어들음으로써 보다 우수한 통기성을 확보할 수 있다. 더불어, 안테나패턴(120)이 브릿지의 역할을 수행하는 또 다른 회로패턴(123)을 통해 회로기판(240)과 직접 연결됨으로써 신뢰성을 높일 수 있으며, 상기 베이스기재(110)의 전체면적 중 상기 회로기판(240)과 대응되는 면적을 제외한 나머지 면적이 더욱 우수한 가요성을 확보할 수 있다.
- [0061] 여기서, 상기 회로기판(240)은 상기 온도센서(150) 및 구동칩(160)이 서로 반대면에 각각 실장될 수 있도록 양면에 회로패턴이 형성된 양면 회로기판일 수 있으며, 상기 온도센서(150)는 회로기판(240)의 양면 중 상기 구동칩(160)이 실장되는 면과 반대면에 실장될 수 있다. 더불어, 상기 회로기판(240)은 연성회로기판일 수도 있고, 경성회로기판일 수도 있다.
- [0062] 본 실시예에서, 상기 베이스기재(110)는 상기 약액층(130)을 지지하는 역할과 함께 상기 안테나 패턴(120)이 형

성되는 회로기관의 역할을 수행할 수 있다. 이에 따라, 상기 베이스기재(110)는 나노섬유가 축적된 나노섬유웹으로 이루어져 안테나 패턴(120)이 형성되는 회로기관의 역할을 수행함으로써 종래에 플렉서블 회로기관에 일반적으로 사용되던 폴리이미드 필름에 비하여 휘어짐이 월등히 우수하고 접거나 구겨지더라도 원래의 평평한 상태로 복귀할 수 있는 복원 특성이 우수하다.

[0063] 더불어, 상기 베이스기재(110)의 전체면적 중 안테나 패턴(120)이 형성된 면적을 제외한 나머지 면적은 미세 기공(114)을 통해 통기성 및 수분 차단성이 확보되므로 베이스기재(110)의 일면에 안테나 패턴(120)이 형성되더라도 충분한 통기성을 확보할 수 있다.

[0064] 그러나 상기 안테나 패턴(120)의 형성방식을 이에 한정하는 것은 아니며, 상기 전도성 물질이 상기 베이스기재(110)에 형성된 미세 기공(114)을 완전히 충전하거나 일부만 충전됨으로써 상기 안테나 패턴(120)이 상기 베이스기재(110)의 일면에 직접 형성되는 형태일 수도 있다. 더불어, 상기 터미널단자(122b) 및 또 다른 회로패턴(123)의 단부에 형성되는 단자(124a)와 한 쌍의 단자(145a, 145b)의 전기적인 연결방식을 이에 한정하는 것은 아니며, 상기 터미널단자(122b) 및 또 다른 회로패턴(123)의 단부에 형성되는 단자(124a)는 상기 한 쌍의 단자(145a, 145b)와 직접 접촉되는 방식을 통해 서로 전기적으로 연결될 수도 있다. 이와 같은 경우 상기 회로기관(240)과 베이스기재(110) 사이에 개재되는 접착부재(144)는 상술한 바와 같이 이방전도성필름이 사용될 수도 있으나 재료비용을 고려할 때 공지의 일반적인 접착부재가 사용될 수도 있음을 밝혀둔다.

[0065] 또 다른 예로써, 상기 안테나 패턴(120)은 도 8 내지 도 10에 도시된 바와 같이 구동칩(160) 및 온도센서(150)가 실장되는 회로기관(240)에 형성될 수도 있다. 본 실시예에서, 상기 안테나 패턴(120)은 상기 회로기관(240)의 일면에 소정의 패턴으로 형성될 수 있으며, 상기 구동칩(160)과 전기적으로 연결될 수 있다.

[0066] 여기서, 상기 회로기관(240)은 상기 온도센서(150) 및 구동칩(160)이 서로 반대면에 각각 실장될 수 있도록 양면 회로기관일 수 있으며, 안테나 패턴(120)의 양 단에 형성되는 두 개의 터미널단자(122a, 122b) 중 어느 하나가 비아홀 및 리드부를 매개로 상기 구동칩(160)과 연결되는 형태일 수도 있다. 더불어, 상기 회로기관(240)은 연성회로기관일 수도 있고, 경성회로기관일 수도 있다.

[0067] 이때, 상기 회로기관(240)은 일면이 접착부재(244)를 매개로 상기 베이스기재(110)와 착탈가능하게 결합될 수 있으며, 상기 온도센서(150)는 회로기관(240)의 양면 중 상기 구동칩(160)이 실장되는 면과 반대면에 실장될 수 있다. 여기서, 상기 접착부재(244)는 액상 또는 겔상의 무기재 타입일 수도 있고, 기재의 양면에 접착물질이 도포된 기재타입일 수도 있다. 더불어, 상기 접착부재(244)는 상기 베이스기재(110)와 회로기관(240)의 전기적인 절연을 위하여 비전도성 성분이 포함될 수도 있다.

[0068] 즉, 본 실시예에서는 하나의 회로기관(240) 상에 안테나 패턴(120)이 형성되고 구동칩(160) 및 온도센서(150)가 모두 실장되어 모듈화된 상태로 상기 베이스기재(110)의 일면에 배치될 수 있다. 이에 따라, 상기 베이스기재(110)로부터 회로기관(240)을 분리한 후 미사용된 베이스기재(110)의 일면에 접착부재(244)를 매개로 부착될 수 있다. 이를 통해, 상기 베이스기재(110) 및 약액층(130)을 제외한 나머지 부분이 재사용될 수 있다. 이와 같은 경우, 도 8 및 도 9에 도시된 바와 같이 상기 베이스기재(110)의 적어도 일면에는 상기 베이스기재(110)의 형상을 유지하기 위한 적어도 하나의 형상유지부재(180)가 상기 베이스기재(110)의 테두리를 따라 부착될 수 있다. 이에 따라, 상기 베이스기재(110)로부터 회로기관(240)을 분리하기 위한 분리작업의 용이성을 높일 수 있다.

[0069] 여기서, 상기 형상유지부재(180)는 비제한적인 예로써, PET와 같은 불소 수지계 필름부재일 수 있으나 이에 한정되는 것은 아니며, 강성을 갖는 금속재질이나 플라스틱 재질일 수도 있음을 밝혀둔다.

[0070] 한편, 본 발명에 따른 안테나 패턴(120)은 상기 온도센서(150)를 통해 획득된 정보를 전송하는 데이터 전송 역할과 함께 상기 구동칩(160)으로 구동전력을 공급하는 전력 수신 역할을 동시에 수행할 수 있다.

[0071] 즉, 상기 안테나 패턴(120)은 에너지 하베스팅 방식을 이용하여 외부기기로부터 전력을 수신하고, 수신된 전력을 상기 구동칩(160) 측으로 공급할 수 있다. 일례로, 상기 안테나 패턴(120)은 NFC 안테나의 역할을 수행하고 휴대기기와 같은 다른 외부기기와의 데이터 전송시 상기 외부기기로부터 무선전력을 수신하여 구동칩(160)을 구동하기 위한 전력을 수신하는 방식이 채용될 수 있다.

[0072] 이에 따라, 본 발명에 따른 패치형 센서모듈(100, 200, 300)은 상기 구동칩(160)을 구동하기 위한 별도의 전원이 불필요하므로 전체적인 무게를 경감할 수 있으며, 배터리가 생략되므로 초박형으로의 제조가 가능하다.

[0073] 상기 약액층(130)은 상기 베이스기재(110)의 일면에 형성되는 것으로, 사용자의 피부와 직접 접촉되어 사용자의 피부에 이로운 유효성분을 제공하는 역할을 한다.

- [0074] 이를 위해, 상기 약액층(130)은 수용성 고분자, 기능성 물질 및 용매를 적정 비율로 혼합하여 방사용액을 제조한 후 방사용액을 전기방사하여 미세 기공을 갖도록 형성된 나노섬유웹일 수 있다.
- [0075] 즉, 상기 약액층(130)은 수용성 고분자물질과 기능성 물질이 혼합된 방사용액을 통해 나노섬유웹의 형태로 구현되므로 용제가 도포된 피부측에 부착되어 상기 용제와 접촉하게 되면 릴리즈 상태로 변경되어 상기 기능성 물질은 피부에 흡수되고 상기 수용성 고분자물질은 상기 베이스기재(110)에 흡수될 수 있다.
- [0076] 여기서, 상기 수용성 고분자물질은 물이나 알코올에 용해되어 전기방사를 통해 나노섬유를 형성할 수 있는 고분자 물질이라면 특별히 제한되지 않는다. 비제한적인 예로써, 상기 수용성 고분자물질은 PVA(polyvinyl alcohol), PVP(polyvinyl pyrrolidone), PEO(polyethylene oxide), CMC(carboxyl methyl cellulose), 전분(starch), PAA(polyacrylic acid) 및 히알루론산(Hyaluronic acid) 중 선택된 1종 이상을 포함하는 혼합물일 수 있다.
- [0077] 또한, 상기 기능성 물질은 액상보관이 어려운 건식보관물질일 수 있으며 상기 건식보관물질은 상기 수용성 고분자의 용해시 액상 또는 겔상의 상태로 릴리즈(release)됨으로써 사용자의 피부측에 원활하게 흡수될 수 있다. 일례로, 상기 건식보관물질은 비타민, 효소, 단백질, 펩타이드-비타민 C 유도체 등일 수 있다. 통상적으로 상술한 건식보관물질들은 액상에서만 분해되는 성질을 갖는다. 그러나 이와 같은 건식보관물질을 액상으로 장시간 보관하기에는 어려움이 있다.
- [0078] 본 발명에서는 액상보관이 어려운 건식보관물질을 수용성 고분자 물질 및 용매와 함께 방사용액에 포함시키고, 전기방사를 통하여 상기 건식보관물질이 포함된 방사용액을 나노섬유로 형성하여 나노섬유웹 형태의 약액층(130)을 구성함으로써 상기 건식보관물질이 상기 약액층(130)을 구성하는 나노섬유에 건식상태로 구속될 수 있다.
- [0079] 이에 따라, 액상보관이 어려운 건식보관물질을 장시간 보관할 수 있으며, 용제에 의해 수용성 고분자가 용해되는 경우 건식상태의 기능성 물질이 수용성 고분자와 함께 릴리즈되어 피부에 전달됨으로써 피부 측으로 원활하게 침투될 수 있다.
- [0080] 즉, 본 발명에 따른 패치형 센서모듈(100,200,300)을 피부에 부착하게 되면 약액층(130)을 구성하는 수용성 고분자가 피부에 도포된 용제에 의해 용해되고 수용성 고분자에 구속된 기능성 물질이 릴리즈될 수 있다. 이에 따라, 릴리즈된 기능성 물질은 피부에 흡수되고 용제에 의해 용해된 수용성 고분자는 상기 베이스기재(110)에 흡수될 수 있다.
- [0081] 본 발명에서, 상기 기능성 물질은 피부 미용 및 상처치료를 위한 물질로서, 피부 미백에 도움을 주는 성분(알부틴, 나이아신아마이드, 아스코글루코사이드), 피부 주름 개선에 도움을 주는 성분(레티놀, 아데노신), 자외선 차단을 도와주는 성분(티타늄디옥사이드), 보습 및 피부탄력에 도움을 주는 성분(달팽이 점액 여과물, 아세틸헥사펩타이드, 홍삼콜라겐, 아쿠아 세라마이드, 재생펩타이드, 갈라토미세스 발효액), 상피세포 성장인자(EGF)나 섬유아세포 성장인자(FGF)등과 같은 성장인자, 치유를 위한 단백질, 은나노 물질이나 키토산 등과 같은 항균물질 중 적어도 어느 하나를 포함하는 혼합물일 수 있다. 또한, 상기 기능성 물질은 수용성 콜라겐, 식물성 플라티나, 토코페롤, 자일리톨 및 식물성 추출물 중에서 선택된 1종 이상을 포함하는 혼합물일 수도 있다.
- [0082] 이때, 상기 약액층(130)은 용제와의 접촉시 용융되는 시간을 적절하게 조정할 수 있도록 상기 약액층(130)을 형성하는 방사용액에 소정 비율의 유분이 함유될 수 있다. 이를 통해, 사용자의 피부에 부착된 베이스기재(110)의 전체적인 건조시간을 컨트롤할 수 있음으로써 수면용, 팩용, 보호용 등 사용목적에 적절한 건조시간을 가질 수 있다.
- [0083] 이에 따라, 본 발명에 따른 패치형 센서모듈(100,200,300)은 상기 온도센서(150)를 통해 사용자의 체온에 대한 정보를 수집하면서도 상기 약액층(130)을 통해 피부측에 이로운 유효성분을 공급함으로써 정보 획득과 함께 피부 개선의 효과를 동시에 달성할 수 있다.
- [0084] 상기 온도센서(150)는 상기 베이스기재(110)의 일면에 배치되는 회로기판(140,240)에 실장되어 사용자의 체온을 감지하기 위한 것이다.
- [0085] 이와 같은 온도센서(150)는 상술한 바와 같이 상기 회로기판(140,240)의 양면 중 상기 구동칩(160)이 실장되는 면과 반대면에 실장될 수 있으며, 본 발명에 따른 패치형 센서모듈(100,200,300)의 부착시 사용자의 신체 측에 노출될 수 있다.
- [0086] 이를 위해, 상기 베이스기재(110) 및 약액층(130)에는 상기 온도센서(150)와 대응되는 영역에 노출공(116)이 관

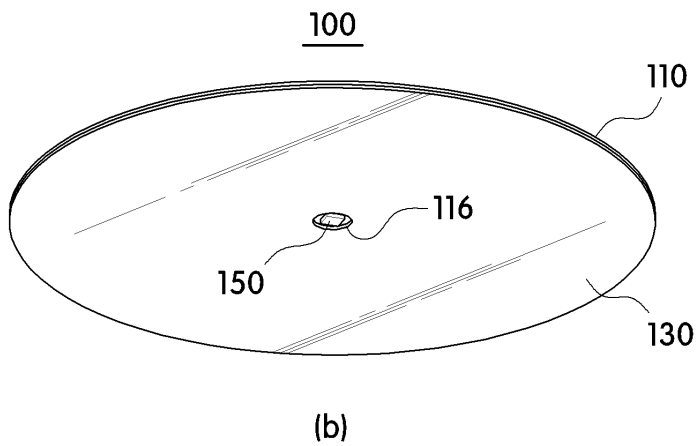
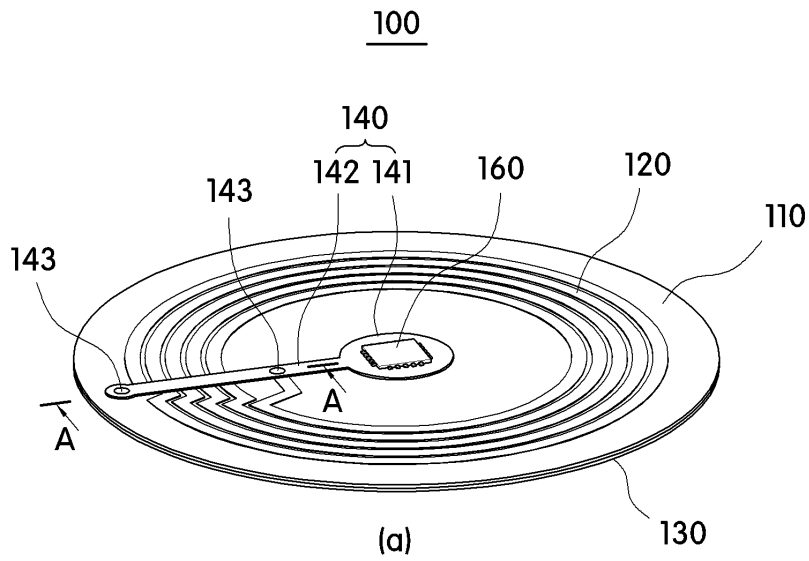


122a, 122b : 터미널단자  
 130 : 약액층  
 141 : 제1부분  
 143 : 비아홀  
 150 : 온도센서  
 170 : 보호부재

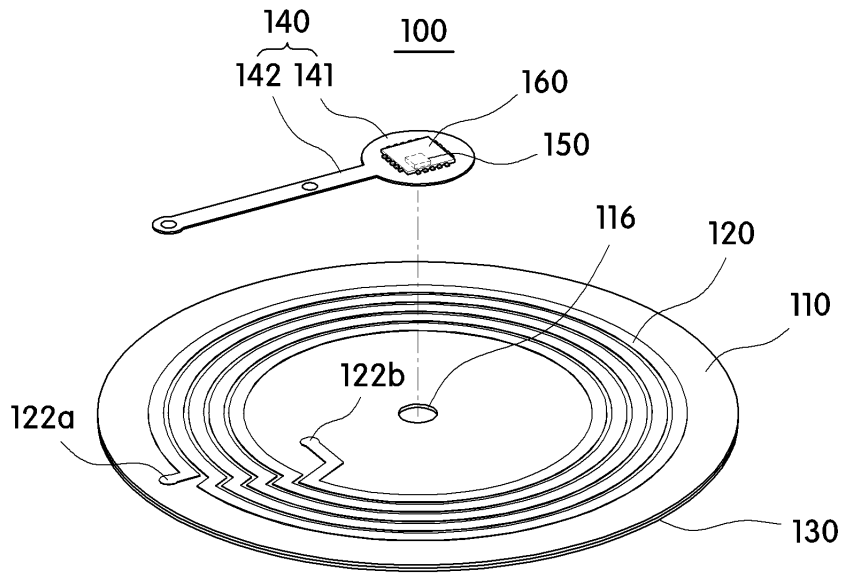
124, 125 : 절연층  
 140, 240 : 회로기판  
 142 : 제2부분  
 144, 244 : 접착부재  
 160 : 구동칩  
 180 : 형상유지부재

도면

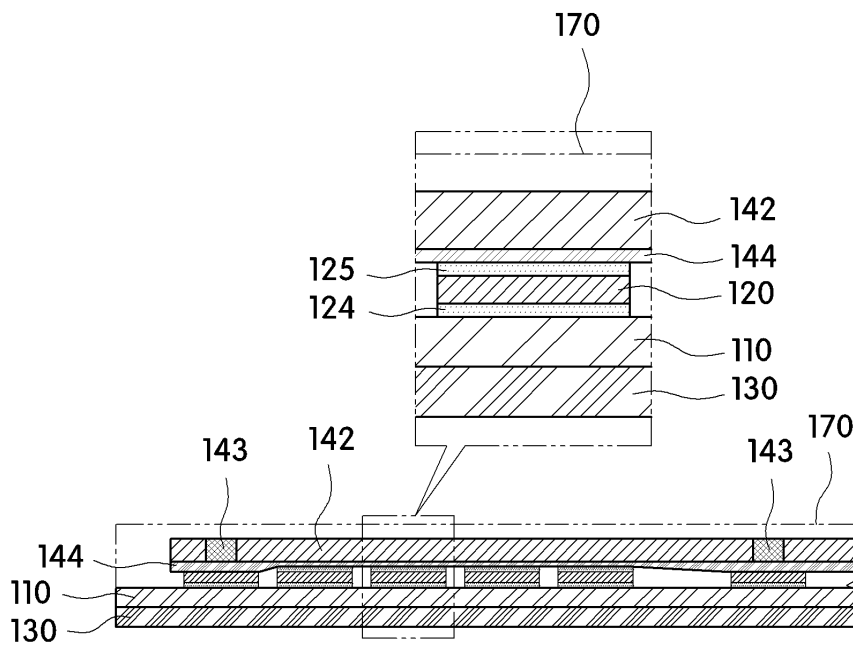
도면1



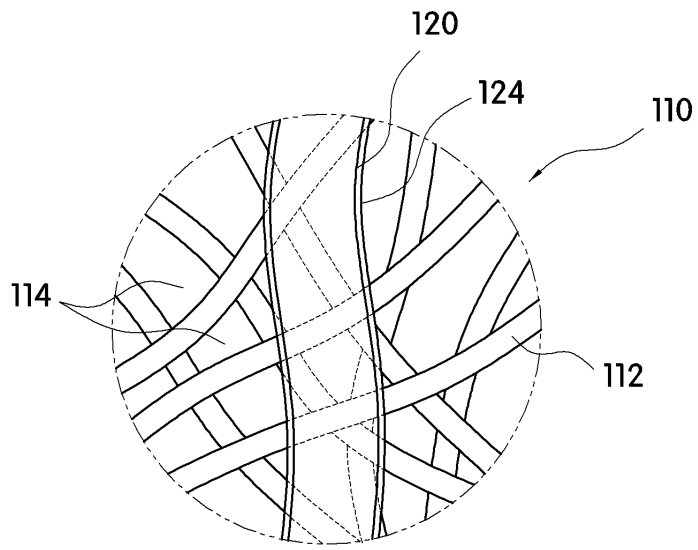
도면2



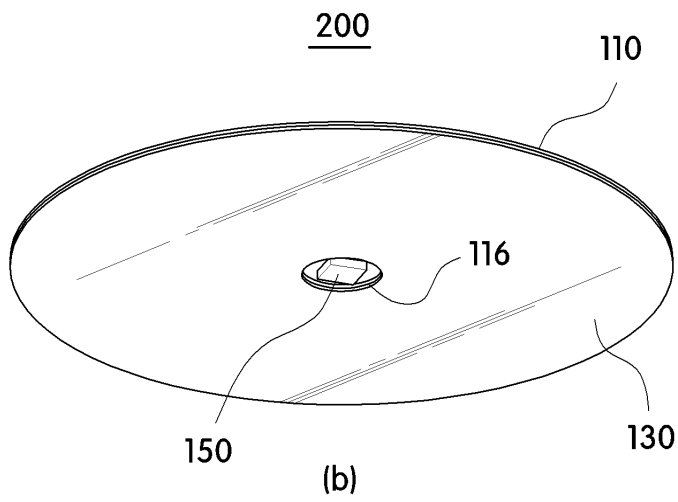
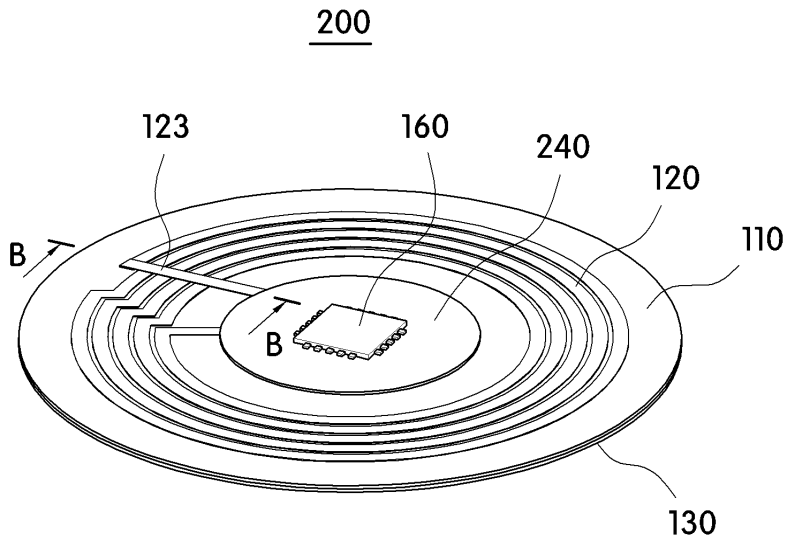
도면3



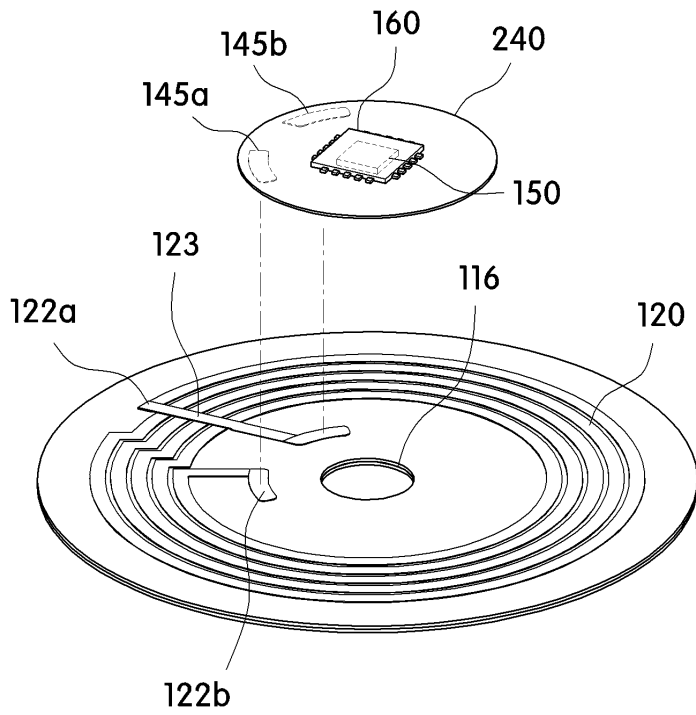
도면4



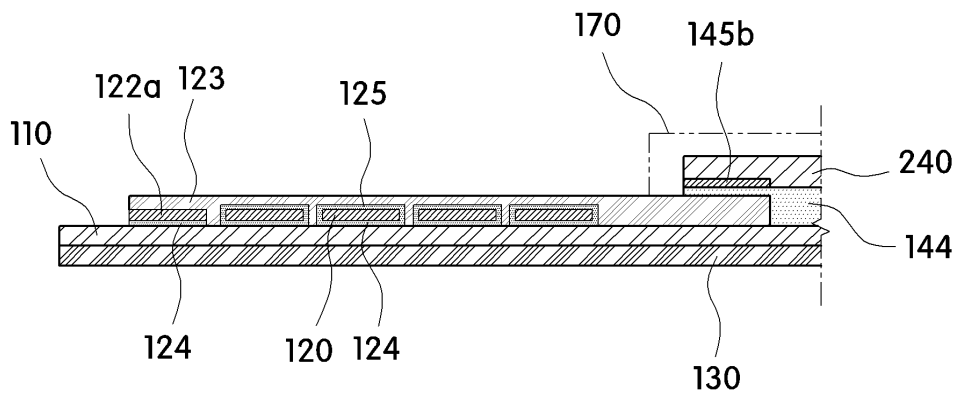
도면5



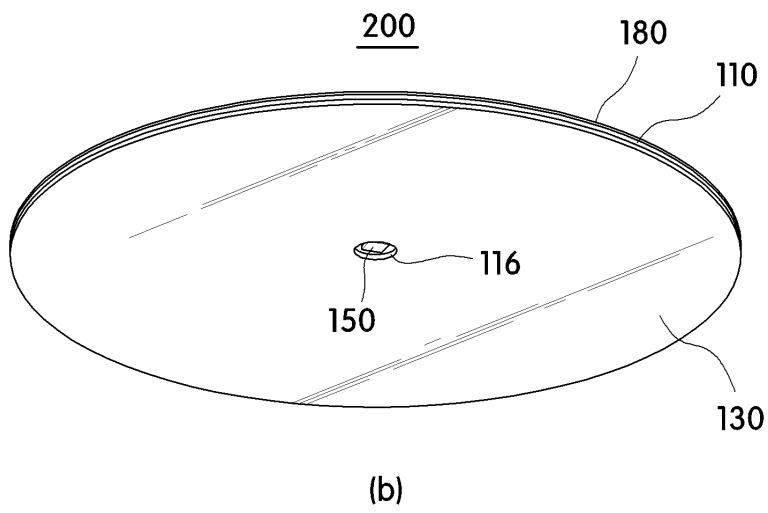
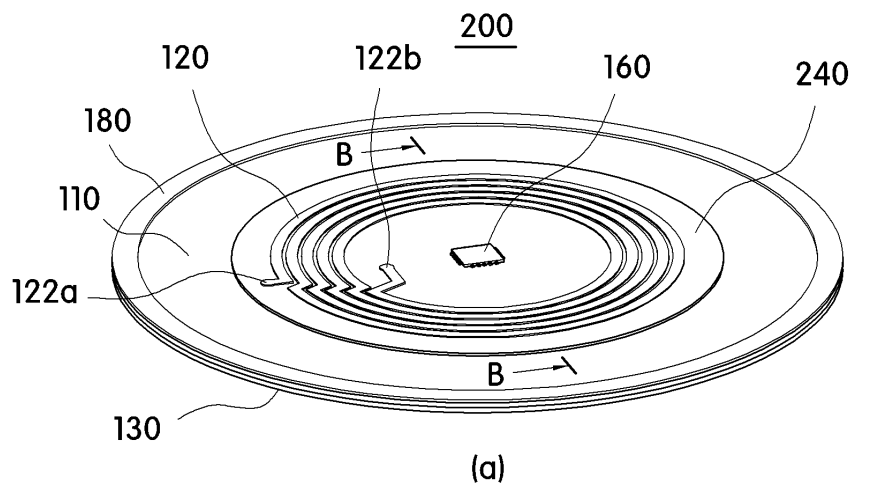
도면6



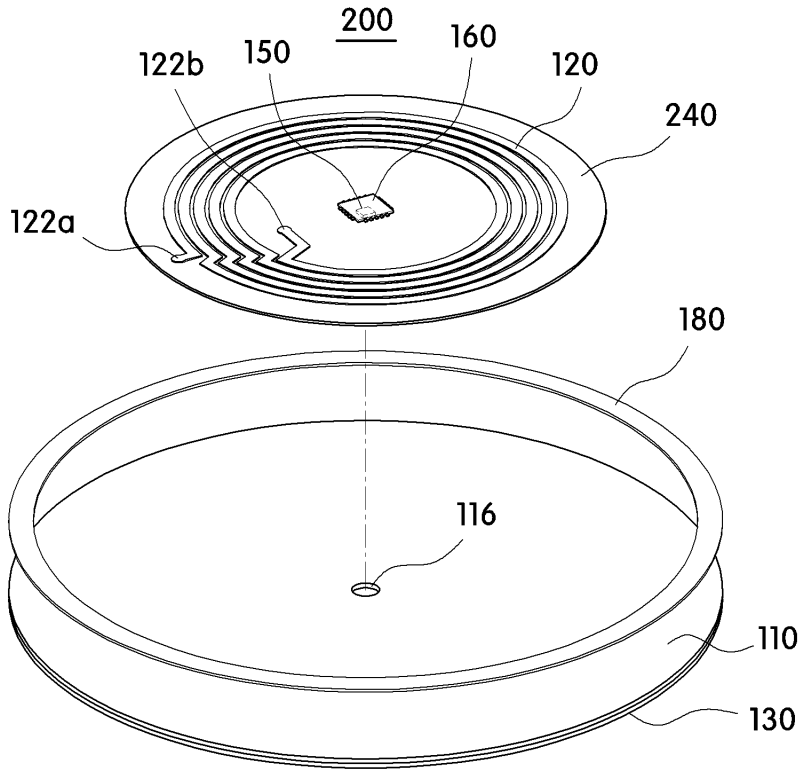
도면7



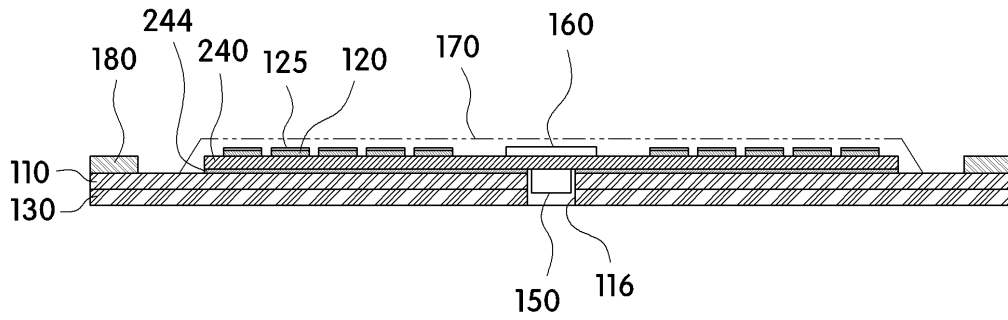
도면8



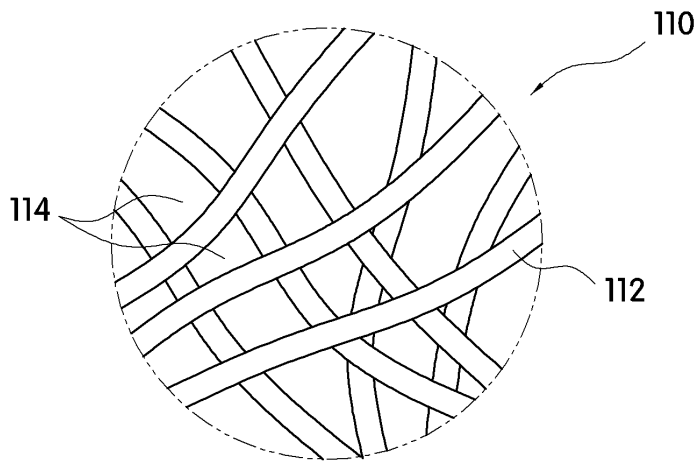
도면9



도면10



도면11



专利名称(译)	贴片型传感器模块		
公开(公告)号	<a href="#">KR102045014B1</a>	公开(公告)日	2019-11-14
申请号	KR1020170018178	申请日	2017-02-09
[标]申请(专利权)人(译)	阿莫生命科学有限公司		
申请(专利权)人(译)	生命科学有限公司在厦门		
当前申请(专利权)人(译)	生命科学有限公司在厦门		
[标]发明人	RYU KYUNG HYUN 유경현 KIM BEOM JIN 김범진		
发明人	유경현 김범진		
IPC分类号	A61B5/01 A61B5/00		
CPC分类号	A61B2562/125 A61B5/01 A61B2562/164 A61B5/7225		
其他公开文献	KR1020180092473A		
外部链接	<a href="#">Espacenet</a>		

摘要(译)

提供了贴片型传感器模块。根据本发明示例性实施例的贴片型传感器模块包括具有柔性和透气性的基础基板；在基底基板的第一表面上构图的天线图案；化学液层设置在基础基板的第二表面上，该化学液层包括功能材料。电路板，电连接至天线图案，并安装有至少一个驱动芯片并布置在第一表面上；并且温度传感器安装在电路板上以感测用户的体温。专利注册10-2045014

