



**(19) 대한민국특허청(KR)**  
**(12) 공개특허공보(A)**

(11) 공개번호 10-2020-0040211  
(43) 공개일자 2020년04월17일

- (51) 국제특허분류(Int. Cl.)  
*A61B 5/01* (2006.01) *A61B 5/00* (2006.01)  
*G01K 13/00* (2006.01) *G02B 5/20* (2006.01)  
*G16H 50/20* (2018.01) *G16H 50/80* (2018.01)  
*H04W 88/02* (2009.01)
- (52) CPC특허분류  
*A61B 5/01* (2013.01)  
*A61B 5/0008* (2013.01)
- (21) 출원번호 10-2019-7036313
- (22) 출원일자(국제) 2018년05월09일  
 심사청구일자 없음
- (85) 번역문제출일자 2019년12월09일
- (86) 국제출원번호 PCT/CA2018/050556
- (87) 국제공개번호 WO 2018/205030  
 국제공개일자 2018년11월15일
- (30) 우선권주장  
 62/503,822 2017년05월09일 미국(US)

- (71) 출원인  
**에스 바이오테크놀로지 인코포레이션**  
 캐나다 브리티시 콜롬비아 브이7브이 3엑스5 벤쿠버 1515 19 스트리트
- (72) 발명자  
**화이트헤드 피터**  
 캐나다 브리티시 콜롬비아 브이7브이 3엑스5 벤쿠버 1515 19 스트리트
- (74) 대리인  
**최광호**

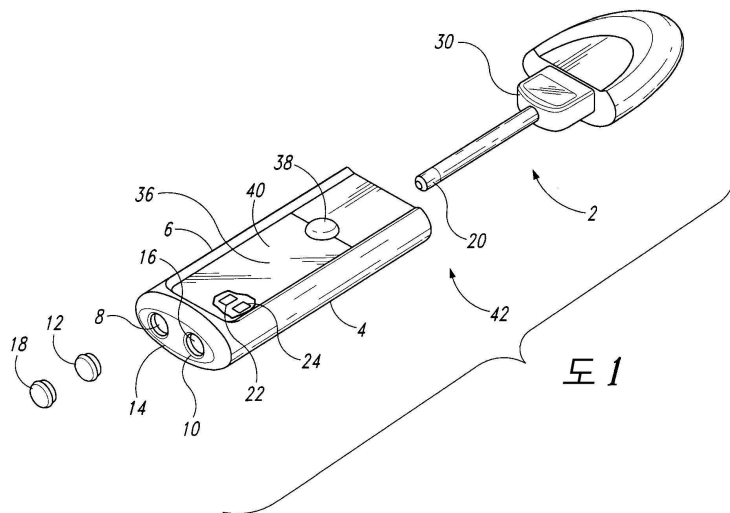
전체 청구항 수 : 총 49 항

(54) 발명의 명칭 **바이러스 감염과 비바이러스 감염을 현장에서 구분하기 위해 연결할 온도계에 관한 장치, 시스템 및 방법**

**(57) 요약**

본 발명은 바이러스 감염과 비바이러스 감염을 현장에서 구분하기 위해 연결할 온도계에 관한 장치, 시스템 및 방법에 관한 것으로, 표적의 감염의심부로부터 형광을 유도하도록 선택된 여기광을 방출하고, 이런 여기광에 의해 여기된 표적에서 나오는 형광을 감지하며, 표적에서 나오는 주변 체온보다 높은 열을 표시하는 열데이터를 감지하고, 감지된 형광과 열 레벨에 의거해, 표적이 감염될 확률을 결정한다.

**대표도** - 도1



(52) CPC특허분류

*A61B 5/0071* (2013.01)  
*A61B 5/4866* (2013.01)  
*A61B 5/6846* (2013.01)  
*G01K 13/002* (2013.01)  
*G02B 5/20* (2013.01)  
*G16H 50/20* (2018.01)  
*G16H 50/80* (2018.01)  
*H04W 88/02* (2013.01)  
*A61B 2562/0271* (2013.01)

---

## 명세서

### 청구범위

#### 청구항 1

핸드헬드 체온계에 부착되는 크기와 구성을 갖는 온도계 하우징에 있어서:

온도계 하우징과 핸드헬드 체온계가 표적의 감염의심부에서 나오는 형광과 온도를 감지하는 크기와 구성을 갖는 핸드헬드 형광-온도 디텍터를 제공하고;

온도계 하우징이 감지시스템을 포함하며, 이 감지시스템은 a) 표적의 감염의심부에서 선택적으로 감지할 수 있는 형광을 유도하는 여기광을 방출하는 여기광원을 갖춘 여기부, 및 b) 표적에서 나오는 형광만 선택적으로 감지하는 카메라를 갖춘 감지부를 갖고;

핸드헬드 형광-온도 디텍터가 컴퓨터-구현 프로그래밍에 연결되며, 이 프로그래밍은 a) 주변 체온보다 높은 열에 관한 열데이터와 형광에 관한 형광데이터를 받고 b) 이런 데이터를 번역해 표적이 감염된 확률을 결정하는 것을 특징으로 하는 온도계 하우징.

#### 청구항 2

제1항에 있어서, 여기광원을 작동시키도록 연결된 전원을 더 포함하는 것을 특징으로 하는 온도계 하우징.

#### 청구항 3

제1항 또는 제2항에 있어서, 컴퓨터-구현 프로그래밍이 들어있는 컴퓨터를 더 포함하고, 상기 전원이 이 컴퓨터를 작동시키도록 연결된 것을 특징으로 하는 온도계 하우징.

#### 청구항 4

제1항 내지 제3항 중의 어느 하나에 있어서, 핸드헬드 체온계가 인간의 구강 검사를 위한 크기와 구성을 갖는 구강체온계인 것을 특징으로 하는 온도계 하우징.

#### 청구항 5

제1항 내지 제4항 중의 어느 하나에 있어서, 여기광원이 여기광만 방출하는 LED를 포함하는 것을 특징으로 하는 온도계 하우징.

#### 청구항 6

제5항에 있어서, 여기광원이 단일 파장이나 파장대역의 여기광만 방출하는 것을 특징으로 하는 온도계 하우징.

#### 청구항 7

제1항 내지 제4항 중의 어느 하나에 있어서, 여기광원이 다수의 여기광 이미터를 포함하고, 이미터마다 각각 다른 파장이나 파장대역의 여기광을 방출하는 것을 특징으로 하는 온도계 하우징.

#### 청구항 8

제1항 내지 제4항 중의 어느 하나에 있어서, 여기광원이 백색광 이미터를 포함하고, 카메라가 표적의 백색광 이미지를 받는 것을 특징으로 하는 온도계 하우징.

#### 청구항 9

제1항 내지 제4항 중의 어느 하나에 있어서, 여기광원이 485nm 미만의 빛만 선택적으로 통과시키는 적어도 하나의 숏패스 필터와 하나의 백색광 이미터를 포함하는 것을 특징으로 하는 온도계 하우징.

#### 청구항 10

제1항 내지 제9항 중의 어느 하나에 있어서, 온도계 하우징의 감지부가 여기광을 차폐하는 제1 롱패스 필터와,

표적에서 나오는 형광만 광센서에 선택적으로 보내는 노치필터를 포함하는 것을 특징으로 하는 온도계 하우징.

**청구항 11**

제10항에 있어서, 롱패스 필터가 475nm 롱패스 필터를 포함하고, 노치필터는 파장 590nm의 빛을 보내는 것을 특징으로 하는 온도계 하우징.

**청구항 12**

제10항에 있어서, 카메라가 475-585 nm와 595nm의 2개 파장대역만 선택적으로 통과시키는 적어도 하나의 필터를 포함하는 것을 특징으로 하는 온도계 하우징.

**청구항 13**

제1항 내지 제12항 중의 어느 하나에 있어서, 카메라가 a) 표적에서 나오는 형광, 또는 b) 표적에서 나오는 모든 가시광 파장들을 선택적으로 받는 것을 특징으로 하는 온도계 하우징.

**청구항 14**

제1항 내지 제13항 중의 어느 하나에 있어서, 감지시스템이 감염의심부가 바이러스 감염이나 비바이러스 감염인지 여부를 결정하는 것을 특징으로 하는 온도계 하우징.

**청구항 15**

제1항 내지 제14항 중의 어느 하나에 있어서, 카메라가 표적을 조준하고 표적의 이미지를 제공하는 이미징 시스템을 포함하는 것을 특징으로 하는 온도계 하우징.

**청구항 16**

제15항에 있어서, 표적의 이미지를 통해 감염의심부의 공간적 구성을 식별하는 것을 특징으로 하는 온도계 하우징.

**청구항 17**

제16항에 있어서, 온도계 하우징이 감염이 바이러스 감염이나 비바이러스 감염일 확률을 결정할 때 공간적 구성을 이용하는 것을 특징으로 하는 온도계 하우징.

**청구항 18**

제1항 내지 제17항 중의 어느 하나에 있어서, 감염의심부가 비바이러스 감염일 때, 컴퓨터 구현 프로그래밍이 이 감염이 세균성인지 여부를 식별하는 것을 특징으로 하는 온도계 하우징.

**청구항 19**

제1항 내지 제18항 중의 어느 하나에 있어서, 광이미터, 광센서 및 열센서가 모두 온도계 하우징의 말단부에 위치하고 정면을 향하면서 표적의 같은 영역을 커버하도록 조준된 것을 특징으로 하는 온도계 하우징.

**청구항 20**

제1항 내지 제19항 중의 어느 하나에 있어서, 핸드헬드 형광-온도 디텍터가 유저가 한손으로 쥐는 크기와 구성을 갖는 것을 특징으로 하는 온도계 하우징.

**청구항 21**

제1항 내지 제20항 중의 어느 하나에 있어서, 온도계 하우징이 인간의 구강 안에 들어가고 이런 구강의 후방 표면이나 이런 구강 뒤의 목을 스캔할 수 있는 것을 특징으로 하는 온도계 하우징.

**청구항 22**

제1항 내지 제21항 중의 어느 하나에 있어서, 온도계 하우징이 이 하우징의 말단부에 착탈 가능한 크기와 구성을 갖는 별도의 말단요소를 더 포함하고, 상기 말단요소는 여기광, 형광 및 열을 선택적으로 통과시키는 전방을

향한 창과 차광 측면부들 중의 적어도 하나를 포함하는 것을 특징으로 하는 온도계 하우징.

**청구항 23**

제22항에 있어서, 상기 말단 요소가 전방을 향한 창을 갖지 않는 것을 특징으로 하는 온도계 하우징.

**청구항 24**

제22항에 있어서, 상기 말단 요소가 차광 측면부와 전방을 향한 창 둘다를 갖는 것을 특징으로 하는 온도계 하우징.

**청구항 25**

제22항 내지 제24항 중의 어느 하나에 있어서, 상기 말단 요소의 적어도 2개의 측면부에 이런 측면부들을 열센서에 보이지 않게 하는 요홈부들이 있는 것을 특징으로 하는 온도계 하우징.

**청구항 26**

제22항 내지 제24항 중의 어느 하나에 있어서, 말단 요소가 온도계 하우징의 말단부에 스냅식으로 결합분리되는 것을 특징으로 하는 온도계 하우징.

**청구항 27**

제22항 내지 제24항 중의 어느 하나에 있어서, 온도계 하우징의 말단부와 말단 요소가 서로 맞물리는 돌출부와 걸쇠를 가져 말단요소가 온도계 하우징의 말단부에 스냅식으로 결합분리되는 것을 특징으로 하는 온도계 하우징.

**청구항 28**

제22항 내지 제24항 중의 어느 하나에 있어서, 온도계 하우징이 스캔에 사용되지 않을 때 온도계 하우징의 말단부가 단일 회로기판 위에 장착되는 것을 특징으로 하는 온도계 하우징.

**청구항 29**

제1항 내지 제28항 중의 어느 하나에 있어서, 온도계 하우징의 배면에 디스플레이 스크린이 달려있는 것을 특징으로 하는 온도계 하우징.

**청구항 30**

제1항 내지 제29항 중의 어느 하나에 있어서, 온도계 하우징이 표적의 주변조건으로 인한 열왜곡을 처리하는 것을 특징으로 하는 온도계 하우징.

**청구항 31**

제30항에 있어서, 컴퓨터-구현 프로그래밍이 열왜곡을 처리할 적어도 하나의 알고리즘을 갖는 것을 특징으로 하는 온도계 하우징.

**청구항 32**

제1항 내지 제31항 중의 어느 하나에 따른 온도계 하우징을 이용해 감염의심부에 대해 생물학적 표적을 체내에서 스캔하는 방법에 있어서:

- 표적의 감염의심부로부터 형광을 유도하도록 선택된 여기광을 방출하는 단계;
- 이런 여기광에 의해 여기된 표적에서 나오는 형광을 감지하는 단계;
- 표적에서 나오는 주변 체온보다 높은 열을 표시하는 열테이터를 감지하는 단계; 및
- 감지된 형광과 열 레벨에 의거해, 표적이 감염될 확률을 결정하는 단계;를 포함하는 것을 특징으로 하는 방법.

**청구항 33**

제32항에 있어서, 감염의심부가 바이러스성 감염이나 비바이러스성 감염일 확률을 결정하는 단계를 더 포함하는 것을 특징으로 하는 방법.

**청구항 34**

제33항에 있어서, 감염의심부의 공간적 구성을 식별하는 단계를 더 포함하는 것을 특징으로 하는 방법.

**청구항 35**

제34항에 있어서, 감염의심부가 바이러스성 감염이나 비바이러스성 감염일 확률을 결정할 때 상기 공간적 구성을 이용하는 것을 특징으로 하는 방법.

**청구항 36**

제32항 내지 제35항 중의 어느 하나에 있어서, 감염의심부가 비바이러스성 감염일 때 이 감염이 세균성인지를 구분하는 것을 특징으로 하는 방법.

**청구항 37**

제32항 내지 제36항 중의 어느 하나에 있어서, 핸드-헬드 스캔 시스템의 온도계 하우징의 말단부에 위치한 광이미터에 의해 여기광이 방출되고, 온도계 하우징의 말단부에 배치된 센서에 의해 형광과 열 레벨이 감지되며, 이런 광이미터와 센서가 모두 전방을 향하고 표적의 같은 영역을 커버하도록 조준되는 것을 특징으로 하는 방법.

**청구항 38**

제37항에 있어서, 온도계 하우징이 유저가 한손으로 쥌 수 있도록 구성된 것을 특징으로 하는 방법.

**청구항 39**

제37항 또는 제38항에 있어서, 온도계 하우징이 인간의 구강 안에 삽입되어 이런 구강의 뒷쪽 표면이나 구강 뒷쪽 목을 스캔하도록 구성된 것을 특징으로 하는 방법.

**청구항 40**

제37항 내지 제39항 중의 어느 하나에 있어서, 시스템이 온도계 하우징의 말단에 착탈 가능한 크기와 구성을 갖는 별도의 말단요소를 더 포함하고, 상기 말단요소는 여기광, 형광 및 열을 선택적으로 통과시키는 전방을 향한 창과 차광 측면부들 중의 적어도 하나를 포함하며, 상기 방법이 온도계 하우징에 말단 요소를 추가하고 분리하는 단계를 더 포함하는 것을 특징으로 하는 방법.

**청구항 41**

제40항에 있어서, 말단 요소가 전방을 향한 창을 갖지 않는 것을 특징으로 하는 방법.

**청구항 42**

제41항에 있어서, 말단 요소가 차광 측면부와 전방을 향한 창을 둘다 갖는 것을 특징으로 하는 방법.

**청구항 43**

제40항 내지 제42항 중의 어느 하나에 있어서, 말단 요소의 적어도 2개의 측면부에 이런 측면부들을 열센서에 보이지 않게 하는 요홈부들이 있는 것을 특징으로 하는 방법.

**청구항 44**

제40항 내지 제43항 중의 어느 하나에 있어서, 말단 요소가 온도계 하우징의 말단부에 스냅식으로 결합분리되는 것을 특징으로 하는 방법.

**청구항 45**

제40항 내지 제43항 중의 어느 하나에 있어서, 온도계 하우징의 말단부와 말단 요소가 서로 맞물리는 돌출부와 걸쇠를 가져 말단요소가 온도계 하우징의 말단부에 스냅식으로 결합분리되는 것을 특징으로 하는 방법.

**청구항 46**

제40항 내지 제45항 중의 어느 하나에 있어서, 온도계 하우징이 스캔에 사용되지 않을 때 온도계 하우징의 말단부가 단일 회로기판 위에 장착되는 것을 특징으로 하는 방법.

**청구항 47**

제32항 내지 제46항 중의 어느 하나에 있어서, 온도계 하우징의 배면에 디스플레이 스크린이 달려있는 것을 특징으로 하는 방법.

**청구항 48**

제32항 내지 제47항 중의 어느 하나에 있어서, 표적의 주변 조건으로 인한 열왜곡을 처리하는 단계를 더 포함하는 것을 특징으로 하는 방법.

**청구항 49**

제32항 내지 제48항 중의 어느 하나에 있어서, 시스템이 표적의 주변 조건으로 인한 열왜곡을 처리하는 적어도 하나의 알고리즘을 더 갖는 것을 특징으로 하는 방법.

**발명의 설명**

**기술 분야**

[0001] 본 발명은 바이러스 감염과 비바이러스 감염을 현장에서 구분하기 위해 연결할 온도계에 관한 장치, 시스템 및 방법에 관한 것이다.

**배경 기술**

[0002] 세균성 감염이나 바이러스성 감염과 같은 생물학적 감염들을 감지하고 구분하는 것은 언제나 어렵고도 불확실한 과정이다. MRSA(Methicillin-resistant Staphylococcus aureus)와 같은 항생물질 내성균의 대두와 더불어 이런 정확한 감지와 결정(구분)의 중요성이 높아지고 있는데, 이는 감염이 바이러스성이어서 항생제로 치료되지 않음에도 불구하고 인후염에 걸린 환자를 포함한 거의 모든 종류의 감염에 항생제를 과잉처방하는데서 기인한다.

[0003] 따라서, 의사, 간호사, 치과의사나 다른 사람이나 유저가 바이러스성이나 세균성과 같은 비바이러스성과 같은 감염을 감지하고 진단하는 능력을 높일 필요성이 항상 충족되지 않았다.

**발명의 내용**

[0004] 본 발명의 시스템과 방법 등은 핸드헬드 체온계와 같은 모바일 통신기에서 구현되는 열과 빛 감지기술을 이용해 세균성을 포함한 바이러스성이나 비바이러스성 감염들을 감지하고 진단하는 개선된 기능들을 제공한다.

[0005] 본 발명은 세균성을 포함한 바이러스성이나 비바이러스성 감염들을 감지하고 진단하는데 열과 빛 감지기술을 이용한 현장 포토닉-열감지 시스템에 관한 것이고, 이 시스템은 휴대폰과 같은 핸드헬드 체온계에 부착되는 크기와 구성을 갖는다. 이런 감지와 진단이나 식별에 관한 방법과 시스템들이 US 특허출원 15/350,626에 소개되었다.

[0006] 본 발명은 핸드헬드 체온계에 부착되는 크기와 구성을 갖는 온도계 하우징에 관한 것으로, 온도계 하우징과 핸드헬드 체온계가 표적의 감염의심부에서 나오는 형광과 온도를 감지하는 크기와 구성을 갖는 핸드헬드 형광-온도 디텍터를 제공하고; 온도계 하우징이 감지시스템을 포함하며, 이 감지시스템은 a) 표적의 감염의심부에서 선택적으로 감지할 수 있는 형광을 유도하는 여기광을 방출하는 여기광원을 갖춘 여기부, 및 b) 표적에서 나오는 형광만 선택적으로 감지하는 카메라를 갖춘 감지부를 갖고; 핸드헬드 형광-온도 디텍터가 컴퓨터-구현 프로그래밍에 연결되며, 이 프로그래밍은 a) 주변 체온보다 높은 열에 관한 열데이터와 형광에 관한 형광데이터를 받고 b) 이런 데이터를 번역해 표적이 감염된 확률을 결정한다.

[0007] 온도계 하우징이 여기광원을 작동시키도록 연결된 전원과, 컴퓨터-구현 프로그래밍이 들어있는 컴퓨터를 더 포함하고, 이 전원이 이 컴퓨터를 작동시키도록 연결될 수 있다.

[0008] 핸드헬드 체온계가 인간의 구강, 질, 직장과 같은 신체 구멍의 검사를 위한 크기와 구성을 갖는 구강체온계, 질

온도계, 직장온도계일 수 있고, 여기광원이 여기광만 방출하는 LED를 포함할 수 있다.

- [0009] 여기광원은 단일 파장이나 파장대역의 여기광만 방출하거나, 다수의 여기광 이미터를 포함하고, 이미터마다 각각 다른 파장이나 파장대역의 여기광을 방출할 수 있다. 여기광원이 백색광 이미터오를 포함하고, 카메라가 표적의 백색광 이미지를 받을 수도 있다. 또, 여기 광원이 485nm 미만의 빛만 선택적으로 통과시키는 적어도 하나의 숏패스 필터(short pass filter)와 하나의 백색광 이미터를 포함할 수 있다. 또, 여기 광원이 모바일 통신기 내부의 광원에서 방출된 485nm 미만의 파장만 선택적으로 통과시키는 적어도 하나의 숏패스 필터를 갖춘 광포트를 포함할 수도 있다.
- [0010] 하우스 카메라 시스템이나 카메라포트가 여기광을 차폐하는 적어도 하나의 제1 롱패스 필터와, 표적에서 나오는 형광만 선택적으로 통과시키는 노치필터를 포함할 수 있다. 이런 롱패스 필터가 475nm 롱패스 필터를 포함하고, 노치필터는 파장 590nm의 빛을 통과시킬 수 있다. 하우스 카메라 시스템이나 카메라포트가 475-585 nm와 595nm의 2개 파장대역만 선택적으로 통과시키는 적어도 하나의 필터를 포함할 수도 있다. 하우스 카메라 시스템이나 카메라포트가 a) 표적에서 나오는 형광만을 또는 b) 표적에서 나오는 가시광 파장 전체를 선택적으로 받거나 통과시킬 수도 있다.
- [0011] 본 발명의 시스템이 동물의 신체내의 목이나 피부나 입, 소화관, 폐, 질, 기타 감염이 될 수 있는 다른 부위의 바이러스성 감염과 비바이러스성/세균성 감염을 감지하고 구분하기에 적합하다. 이 시스템은 적어도 2개 그룹의 데이터를 캡처하기에 적절한 센서(CCD, CMOS, 열전대 등)를 갖는데, 한쪽 데이터 그룹은 박테리아와 같은 비바이러스성이나 바이러스성 감염 의심부에서 자가형광과 같은 형광파장을 방출하는 데이터이고, 다른 데이터 그룹은 비바이러스성 제제로 인하거나 바이러스 감염의 경우에는 생기지 않는 열신호를 캡처하기 위한 데이터이다. 여기 파장은 약 340nm와 380~500nm이며, 감지파장은 형광신호에는 500~700nm이고 열신호(열데이터)에는 IR(적외선)을 이용해 열을 감지할 때의 700nm+이다. 실은 대상물에 대한 열적외선 영역은 일반적으로 측정 기술에 따라 약 1000~1500nm 정도이다. 여기 사용하기 적절한 열전대는 약 800~1400nm의 창을 볼 수 있다. 열데이터 감지/측정을 위한 다른 방법을 이용해 열대류나 복사의 측정도 할 수 있는데, 경우에 따라서는 체온계와 같은 접촉측정기를 사용해 측정할 수도 있다. 박테리아에 의해생긴 열에 맞게 환자/유기체에 대해 주변 체온보다 높은 온도 레벨은 0.5℃, 1℃, 2℃ 또는 3℃ 정도이다.
- [0012] 포르피린과 같은 표적 박테리아에 함유되거나 기인한 형광단에서 형광이 생기거나, 또는 종특정되도록 면역태그되거나 특정종에서 배설되는 형광단과 같은 표적에 형광이 유도될 수 있다. 또, 바이러스성 감염의 경우, 자연적인 주변 조직의 자가형광 신호가 줄어들거나 없어지므로, 자연적인 자가형광의 손실이 바이러스성 감염의 표시자가 된다. 필요하다면, 이 시스템이 백색광, 모든 가시광, 선택적으로 청색광이나 적색광이나 IR(적외선) 등의 다른 파장이나 파장대역의 빛을 감지할 수도 있다. 이런 시스템이 실시간이나 라이브 사진이나 비디오를 포함한 사진이나 비디오를 제공할 수도 있다.
- [0013] 이 시스템은 표적의 검사를 위한 검사광을 제공하는 광원을 포함하기도 한다. 이런 광원으로는 예를 들어 자가형광을 여기하는 청색광, 표적을 가열하는 적외선 파장은 물론, rgb(red-green-blue)나 cym(cyan-yellow-magenta) 파장과 같은 가시광 이미징 파장과 같은 원하는 파장만 통과시키는 필터를 갖춘 광스펙트럼 광원이 있다. 광원이 다수이고 각 광원이 원하는 파장을 제공할 수도 있고, 이런 광원들을 필요시 조합할 수도 있다. 이런 광원으로 LED, 메탈 할라이드, 크세논 광원이 있다.
- [0014] 감지된 형광과 열 복사선은 캡처된 데이터 집합을 제공한다. 캡처된 데이터를 유저가 실시간으로 보거나 원하는 곳으로 보낼 수 있다. 예를 들어, 표적을 나타내는 이미지와 함께 이 데이터를 파일이나 파일 집합으로 데스크탑, 랩탑, 아이패드, PDA와 같은 컴퓨터로 보내, 데이터를 처리하거나 보여줄 수 있다. 처리된 데이터는 유저 및/또는 컴퓨터에 의해 표적 유기체의 타입(예; 바이러스성인지 세균성인지)을 식별하도록 번역될 수 있다. 이런 정보는 적절한 치료 옵션, 또는 바이러스성 감염에 대해 항생제를 사용하지 않도록 선택하는 등의 비치료 옵션을 결정하는데 유용할 수 있다.
- [0015] 또는, 처리된 데이터/이미지가 적외선 저체온 및/또는 고열 값에 의거해 조합된 데이터 포인트들의 스코어를 제공하고, 표적내의 전체 비정상 열과 형광 상태의 공간적 구성을 제공할 수도 있다. 일반적으로, 주변 체온보다 높은 열 활동이 없는 것은 감염이 바이러스성을 나타내고, 있는 것은 세균성을 나타낸다. 이런 공간적 구성을 실무자에게 제공해 감염부위를 보는 기능을 개선하고, 진단 기능에 제공할 수도 있다.
- [0016] 요컨대, 본 발명의 장치는 세균성과 바이러스성 오염들을 구분할 수 있으며, 필요하다면 표적내 감염부를 결정하는데 도움을 줄 수도 있다. 예를 들어, 인후염으로 병원을 찾은 환자의 경우, 처리된 정보를 통해 인후염이

감염률이 50%, 80%, 90%, 95%, 98%, 99% 또는 100%라는 확률과, 이 경우 감염이 세균성인지 바이러스성인지 여부는 물론 필요하다면 목에서의 감염부 위치를 돌보미에게 제공할 수 있다.

- [0017] 본 발명의 장치는 감염기관내에서 자체적으로 생긴 자가형광과 같은 자가생성 방사선이나 열신호(바이러스의 경우 열의 부족)에 의존하거나, 필요시 형광유도광 및/또는 열유도광을 방출할 수 있다.
- [0018] 본 발명은 체내 생물적 표적에서 감염의심부를 스캔하고 번역하는 감지시스템에 관한 것이기도 하고, 이런 감지시스템은 모바일통신 하우징을 갖고, 이 하우징은 표적의 감염의심부로부터 형광을 유도하도록 선택된 여기광을 방출하는 적어도 하나의 광이미터, 형광을 감지하는 광원, 및 표적의 감염의심부에서 나오는 주변 체온보다 높은 열을 감지해 열데이터를 식별하는 열센서를 포함하며, 감지시스템이 컴퓨터-구현 프로그래밍을 더 포함하며, 이 프로그래밍은 a) 주변 체온보다 높은 열 레벨과 관련된 열데이터와 형광과 관련된 형광 데이터를 받고, b) 이런 데이터를 번역해 표적이 감염되었을 확률을 결정한다.
- [0019] 이 시스템은 감염의심부가 바이러스성 감염인지 비바이러스성 감염인지를 결정하고, 표적을 조준해 그 이미지를 제공하는 이미징 시스템을 더 포함할 수 있다. 표적의 이미지를 통해 감염의심부의 공간적 구성을 식별할 수 있고, 이 시스템은 모바일통신 하우징이 감염이 바이러스성인지 비바이러스성인지 여부의 확률을 결정할 때 및/또는 감염의심부의 감염원의 아이덴티티를 결정할 때 이런 공간적 구성을 이용할 수 있다. 감염의심부가 비바이러스성 감염일 때, 컴퓨터 구현 프로그래밍이 이 감염이 세균성인지를 식별할 수 있다.
- [0020] 광 이미터, 광센서 및 열센서가 모두 모바일통신 하우징의 말단부에 위치하고 전방을 향하면서 표적의 동일 영역을 커버하도록 조준될 수 있다. 모바일통신 하우징이 유저가 한손으로 쥌 수 있는 크기와 구성을 갖고, 인간의 구강 안에 들어가고 이런 구강의 후방 표면이나 이런 구강 뒤의 목을 스캔할 수 있다.
- [0021] 본 발명의 시스템은 하우징의 말단부에 착탈 가능한 크기와 구성을 갖는 별도의 말단요소를 더 포함하고, 이런 말단요소는 여기광, 형광 및 열을 선택적으로 통과시키는 전방을 향한 창 및/또는 차광 측면부들 중의 적어도 하나를 포함할 수 있다. 필요시, 말단 요소의 적어도 2개의 측면부에 이런 측면부들을 열센서에 보이지 않게 하는 요홈부들이 있을 수 있다. 말단 요소가 하우징의 말단부에 스냅식으로 결합분리될 수도 있는데, 예를 들면 하우징의 말단부와 말단 요소가 서로 맞물리는 돌출부와 걸쇠를 가져 말단요소가 하우징의 말단부에 스냅식으로 결합분리될 수 있다.
- [0022] 하우징이 스캔에 사용되지 않을 때 하우징의 말단부가 단일 회로기판 위에 장착되고, 하우징의 배면에 디스플레이 스크린이 달려있을 수도 있다.
- [0023] 또, 이 시스템은 예컨대 특정 왜곡방지구조를 이용해 및/또는 열왜곡을 처리하는 알고리즘을 이용해 표적의 주변조건으로 인한 열왜곡을 처리할 수도 있다.
- [0024] 본 발명은 감염의심부에 대해 생물학적 표적을 체내에서 스캔하는 방법도 제공하는데, 이 방법은,
- [0025] - 표적의 감염의심부로부터 형광을 유도하도록 선택된 여기광을 방출하는 단계;
- [0026] - 이런 여기광에 의해 여기된 표적에서 나오는 형광을 감지하는 단계;
- [0027] - 표적에서 나오는 주변 체온보다 높은 열을 표시하는 열데이터를 감지하는 단계; 및
- [0028] - 감지된 형광과 열 레벨에 의거해, 표적이 감염될 확률을 결정하는 단계를 포함한다.
- [0029] 이런 방법은 이제까지 설명한 구조와 장치들을 포함하고, 활용하거나 구현할 수 있다 이 방법은 이런 구조와 장치들을 만드는 단계도 포함한다.

**도면의 간단한 설명**

- [0030] 도 1은 본 발명에 따른 모바일 통신기와 모바일통신 하우징의 일례의 사시도;
- 도 2는 모바일통신 하우징에 부착되는 모바일 통신기의 사시도;
- 도 3은 표적을 검사하기 위해 모바일통신 하우징에 부착된 모바일 통신기의 측면도와 정면도;
- 도 4는 모바일통신 하우징이 없는 모바일 통신기의 배면도;
- 도 5는 시스템 소프트웨어 라이프사이클의 순서도;
- 도 6은 소프트웨어 아키텍처와 그 구성을 보여주는 도면;

도 7은 본 발명의 방법의 순서도.

**발명을 실시하기 위한 구체적인 내용**

- [0031] 도 1~3은 온도계(열센서)(20)와 온/오프 버튼(38)을 갖춘 핸드헬드 체온계(2)의 일례를 보여준다. 도 1~2의 형광-감지 온도계(42)에서는 핸드헬드 체온계(2)와 온도계 하우징(4)이 분리되어 있고, 도 3에서는 이런 요소들이 결합되어 있다. 핸드헬드 체온계(2)를 갖춘 형광-감지 온도계(42)는 표적의 감염의심부에서 나오는 형광과 온도를 감지하는 크기와 구성의 핸드헬드 형광-온도 디텍터를 제공한다. 온도계 하우징(4)에 여기 광원(16)이 있는데, 여기서는 하우징 위에 배치된 LED이고, 표적의 감염의심부에서 형광을 유도하도록 선택된 여기광을 방출한다. 여기 광원(16)은 예컨대 롱패스 필터(10)에 백색광을 통과시켜 표적의 감염의심부에서 형광을 유도하도록 선택된 여기광을 방출한다. 온도계 하우징(4)에 카메라(8)도 있는데, 이런 카메라는 이미지를 캡처할 수 있는 광센서가 바람직하고 때로는 다이크로익 필터(18)와 노치필터(12) 둘다를 갖출 수 있다. 카메라 시스템(6)의 카메라포트(14)는 표적에서 나오는 형광만 모바일 통신기 내부에 있는 내부 카메라(8)에 선택적으로 보낼 수 있는 크기와 구성을 갖는다. 온도계 하우징(4)에 표적의 감염의심부에서 나오는 주변 체온보다 높은 열을 표시하는 열데이터를 감지하고 식별하는 열센서가 더 있다.
- [0032] 온도계 하우징(4)에 여기 광원(16)을 작동시키도록 연결된 전원과, 컴퓨터-구현 프로그래밍이 들어있는 컴퓨터(36)가 있고, 컴퓨터(36)는 배터리와 같은 전원(24)에 연결된다. 온도계 하우징(4)에 블루투스 통신기와 같은 무선 통신유닛(22)이 더 있어, 하우징(4)과 핸드헬드 체온계(2) 사이에 데이터와 진단결과와 다른 정보를 주고 받을 수 있으며, 필요시 프린터, 다른 컴퓨터, 스크린 등의 장치에도 연결할 수 있다.
- [0033] 도 4는 온도계 하우징 및/또는 핸드헬드 체온계의 사용상태도로서, 핸드헬드 체온계(2) 및/또는 온도계 하우징(4)에서 표적(34)을 향해 여기광(32)이 비추고 있다. 핸드헬드 체온계의 제1 스크린(30) 및/또는 제2 스크린(40)에 이미지(26)와 진단정보(28)가 보여진다.
- [0034] 이런 시스템의 감지-진단 특징의 일반적인 사항에 대해서는 US 특허출원 15/350,626에 설명되어 있다. 시스템의 조명과 감지 특성상 (예컨대 광섬유와 같은 도체를 통해 표적으로 빛을 전달하는 근접 광원이나 말단 LED 광이미터를 통해) 선택된 진단 파장들을 방출한 다음, 진단부에서 모인 포토닉 데이터(형광 데이터)와 열데이터를 의사나 간호사와 같은 유저에게 전달한다. 필요하다면 표적에서 뷰어/유저에게 직접 광학 이미지를 전달하는 요소들이 스코프에 있을 수 있다. 이 시스템은 하드웨어나 무선링크를 통해 근접 위치하거나 진단장치 내부에 위치하는 컴퓨터를 구비하여, 데이터를 처리하고, 필요시 진단/표적부의 세균(박테리아) 존재 여부를 추정하며, 감염의심부가 바이러스성인지 여부의 추정도 할 수 있다.
- [0035] 이 장치는 사람이 손으로 쥐는 크기인 핸드헬드 형태이고, 미국특허출원 20050234526에 소개된 것처럼 신체 외부에서 유지되는 형상이거나, 환자의 신체 내부로 삽입되거나 조준되는 형상의 카테터나 엔도스코프나 다른 구성(예: 질확대경, 복강경 등)일 수 있다.
- [0036] 접안렌즈에 영상을 제공하기도 하는 스코프는 속이 빈 케이싱을 갖고, 표적조직으로부터 의사 및/또는 접안렌즈에 빛을 되돌리는데 필요한 광학계가 케이싱에 있다. 필요하다면 케이싱이 외부(대개 근접 위치한) 광원으로부터 표적 조직에 빛을 전달할 수도 있다. 접안렌즈는 아이컵이나 간유리를 포함하고, 필요하다면 단안이나 쌍안식일 수 있다. 필요하다면, 스코프가 하나 이상의 내부광원을 포함할 수도 있는데, 이 광원은 LED처럼 말단에 위치하거나 근접 광원일 수 있고, 하나 이상의 광섬유 광가이드, 광섬유 케이블, 또는 이런 광전달 가이드를 속빈 케이싱으로 이루어진 광가이드에 더해서나 대신에 보유할 수도 있다.
- [0037] 일반적으로, 스코프는 광원 및/또는 센서를 구동하기위한 전원, 데이터 송신기, 및 다른 관련 전자장치들을 갖는다. 전원은 유선으로 연결된 배터리팩과 같은 외부전원, 핸들로 관리되거나 스코프 자체내에 있는 배터리팩, 또는 장치를 벽면 아울렛이나 다른 전원에 연결하는 코드와 플러그나 다른 적당한 구조체일 수 있다. 광원의 하우징이 사용하지 않을 때 광원을 원하는 위치에 홀딩할 보유구조를 가질 수도 있다.
- [0038] 스코프는 CCD, CID, CMOS, 열전대 등의 센서를 포함하고, 디스플레이 장치에 연결될 수도 있는데, 디스플레이 장치는 스코프 표면에 위치하거나 컴퓨터 안에 위치할 수 있다. 이런 센서는 광감지 센서와 조합되어 또는 광감지 센서로 사용되고, 400~600 nm 범위와 700nm 이상의 범위의 자가형광과 같은 모든 원하는 형광을 감지할 수 있다. 적외선(IR)과 디텍터를 포함해 적당한 센서들이 공지되어 있다.
- [0039] 디스플레이 장치로는 CRT, 평판 디스플레이, 컴퓨터 스크린 등이 있다. 진단시스템은 진단, 임상시험 및/또는 치료 기능들을 포함한 스코프의 각종 다른 기능들과 데이터집합을 제어, 처리 및/또는 번역하는 컴퓨터를 포함

한다. 이런 컴퓨터는 CPU, 데스크탑이나 랩탑 컴퓨터와 같은 독립형 컴퓨터와 같은 로직구현 장치, 주변기기를 갖춘 컴퓨터, 핸드헬드, 로컬/인터넷 네트워크 등을 포함한다. 컴퓨터는 공지되어 있고, 특별한 특징에 맞는 컴퓨터의 선택도 본 발명의 범위에 속한다고 본다.

[0040] 전술한 것처럼, 열감지기로 잘 알려진 것은 IR 센서, 열전대, 미세저항온도계 등이 있으며, 이런 장치들을 스코프/하우징 안에 배치할 때 전체 장치를 너무 크게 하지 않고 스코프에 설치할 수 있을 정도의 크기를 갖는다. 표적부에서 수집한 감지광을 광섬유 등에 의해 스코프와 본체 밖으로 보내면, 열감지기와 다른 감지요소에 대한 사이즈 우려가 줄어든다. 이런 센서들은 환자의 등이나 목을 검진할 때 환자의 호흡과 같은 외부영향으로 인한 부적절한 주변 열 판독치를 줄이거나 없애는 열중화 구조를 가질 수도 있다. 열중화 구조는 소수성소재로 된 검서립방지요소, 센서에서 결정된 신호를 왜곡하지 않는 스프레이나 코팅, 또는 방해 외부영향을 받지 않는 근접 센서로 신호를 전송하는 2색 미러가 있다.

[0041] **실시예 1: 소프트웨어 디자인**

[0042] 본 발명은 임베디드 시스템 소프트웨어와 호스트 클라이언트 소프트웨어를 포함한다. 임베디드 시스템 소프트웨어는 RPI(Raspberry PI) 컴퓨터 모듈에서 동작한다. 이 소프트웨어는 디바이스 드라이버, 커널서비스, 리눅스 커널 앤 부트로더, 어플 레벨 소프트웨어를 포함한다. 호스트 소프트웨어는 PC에서 동작하는 클라이언트 GUI(Graphical User Interface)이다. 클라이언트 GUI는 시스템과의 상호작용에 있어서 유저에게 도움을 준다.

[0043] 도 5의 표 1은 일반적인 사용 케이스 시나리오동안 시스템에 대한 시스템레벨 소프트웨어 라이프사이클의 일례를 보여준다. 시스템 기능이 "APEX(Application executive)" 서브-프로세스 안에 요약될 수 있다.

[0044] 도 5에서, 소프트웨어 라이프사이클은 파워-온(500)에 이은 부트로더(502)에 이어서 시작화면(504; 스플래시 스크린)으로 이어진다. 시작화면(504)에 이어서, 커널부트 스타트업 스크립츠(506)가 되고, 이어서 APEX(508)가 작동된다. 사이클 끝에, 파워-오프(510)가 일어난다.

[0045] **임베디드 시스템 소프트웨어**

[0046] 도 6의 임베디드 하드웨어 플랫폼(602)은 컴퓨터모듈 I/O(Input/Output; 606)을 이용하는 여러 하드웨어 주변장치(604)를 갖춘 RPI 컴퓨터모듈을 포함한다. 컴퓨터모듈은 온보드 512MB의 RAM과 4GB의 eMMC 플래시를 갖춘 브로드컴 BCM2835 프로세서를 이용함은 물론, 개발자 사용을 위해 프로세서의 모든 I/O 핀을 뽑는다. 컴퓨터모듈은 임베디드 리눅스의 쾌속한 조형과 개발에 잘 어울리게 하는 리치 임베디드 리눅스 에코시스템을 갖는다. 임베디드 소프트웨어의 구현으로 커스텀 스트림라인드 리눅스 커널, 필요한 커널모드 드라이버, 및 장치를 구현하기에 적당한 유저모드 애플리케이션 기능들이 제공된다. 도 6의 표 2는 임베디드 소프트웨어 아키텍처와 개별 소프트웨어 요소들의 조성을 보여준다.

[0047] **APEX(Application Executive)**

[0048] APEX는 장치가 꺼질 때까지 작동하는 부트에서 시작하는 리눅스 유저모드 프로세스이다. APEX의 목적은 유닛과 유저의 상호작용에 의거해 시스템의 각종 하위 기능 요소들을 조율하는 HLSM(high level state machine) 역할을 한다.

[0049] 도 7은 하나의 루프(724)와 다수의 기능 요소들과 하위프로세스로 이루어진 APEX(700)의 하이레벨 상태도로서, 하위프로세스는 시스템의 하드웨어 요소들과의 각종 상호작용과 유저-이벤트를 취급한다.

[0050] APEX(700)는 시스템 부트에서 자동으로 시작할 수 있다.

[0051] APEX(700)는 전원이 작동된 뒤 원하는 시간내에 시작할 수 있고, 전원이 꺼질 때까지 연속으로 동작할 수 있다.

[0052] APEX(700)가 시작하면 디스플레이가 업데이트되고(702), GPIO/버튼 드라이버가 체크된다(704). 조명버튼(706), 테이크 픽처버튼(710), 테이크 온도버튼(714) 및 BLE 이벤트버튼(718)이 프레싱을 위해 점검된다. 프레싱이 감지되면, 아래 상황이 각각 일어난다: LED 상태가 토글되고(708), 이미지 시퀀스가 시작되며(712), 열전대(또는 다른 온도센서) 샘플링 알고리즘이 구현되며(716) 및/또는 핸들 BLE 이벤트 프로세스(720)가 구현된다. 이런 버튼 프레싱 점검(704)이 (원하는만큼 반복적으로) 실행된 뒤, 파워모드(722)가 작동되어, 루프(724)를 통해 디스플레이 업데이트(702)나 루프내 다른 원하는 곳으로 갈 수도 있다.

[0053] **이미지 저장**

[0054] 본 발명의 장치는 플래시파일 시스템에 이미지를 저장할 수 있다. 이미지 저장은 파워사이클을 통해 계속된다.

유저는 고유 환자 ID를 하나 이상의 이미지 그룹에 연계할 수 있다. 파일시스템은 리눅스커널과 애플리케이션 소프트웨어가 있는 플래시 부분에 있는데; 40MB의 영역이 시스템 소프트웨어 2진 저장용으로 되어있다.

- [0055] 플래시의 40MB 부분을 리눅스커널과 애플리케이션 소프트웨어용으로 둘 수 있다.
- [0056] FFS(Flash File System)에 사용할 eMMC 플래시 인터페이스를 제어하는데 MTD(Memory Technology Device) 드라이버가 적당할 수 있다.
- [0057] FFS가 구현될 수 있다.
- [0058] 이미지 저장은 파워-사이클을 통해 계속될 수 있다.
- [0059] 고유 환자 ID가 각각의 영상에 연계될 수 있다.
- [0060] FFS에서 파일들을 지우는 방법이 있다.
- [0061] 원하는 압축 알고리즘을 이용해 이미지들을 저장할 수 있다.
- [0062] **이미지캡처**
- [0063] 카메라를 이용해 분석할 이미지를 캡처할 수 있다.
- [0064] 카메라에서 이미지를 업로드하는 CSI(Camera Serial Interface) 드라이버가 있다.
- [0065] CCI(Camera Control Interface) 기능을 위한 I2C 드라이버가 있다.
- [0066] 이미지 데이터는 자동으로 플래시에 기록된다.
- [0067] 유저가 프롬프트할 때 자동으로 이미지획득 시퀀스가 일어날 수 있다.
- [0068] **디스플레이와 메뉴**
- [0069] 유닛이 SPI(Serial Peripheral Interface) 128x64 그래픽컬/캐릭터를 갖는다. 디스플레이는 현재 상태나 기능은 물론 호스트 통신상태에 관한 정보를 보여주고, 특정 유닛은 물론 현재 환자에 관한 UID(Unique Identifier) 정보도 보여줄 수 있다. 주: 온-디바이스 디스플레이는 원하는 카메라 이미지를 제시하거나 아닐 수 있다.
- [0070] 디스플레이와 통신하는 SPI 드라이버가 있다.
- [0071] 디스플레이는 현재 상태 정보를 보여줄 수 있다.
- [0072] 디스플레이가 시스템 부트 동안 스플래시 스크린을 보여줄 수 있다.
- [0073] 디스플레이가 유닛의 블루투스 UID를 보여줄 수 있다.
- [0074] 유저가 프롬프트했을 때 디스플레이가 온도측정치들을 보여줄 수 있다.
- [0075] 디스플레이가 시험중인 환자의 현재 UID를 보여줄 수 있다.
- [0076] **온도획득**
- [0077] 유닛이 환자 체온 획득을 위한 열센서를 관독할 수 있다.
- [0078] 열전대 센서와 통신할 I2C 드라이버가 있다.
- [0079] 온도획득을 위한 알고리즘이 있다.
- [0080] 유저가 프롬프트했을 때 유닛이 온도를 획득한다.
- [0081] 환자 UID와 온도데이터를 연계하고 저장하는 방법이 있다.
- [0082] 버튼 제어.
- [0083] 이 유닛에는 유저가 사용할 버튼이 3개 있다. 첫번째 버튼은 조명 LED(백색)를 제어하고, 두번째 버튼은 이미지 획득 과정을 시작하며, 세번째 버튼은 온도획득 과정을 개시한다. 물론 다른 버튼이 있을 수도 있다.
- [0084] 3개 버튼 입력을 위한 GPIO 드라이버가 있다.
- [0085] 버튼 잡음을 여과하기 위한 버튼 디바운스 알고리즘이 있다.

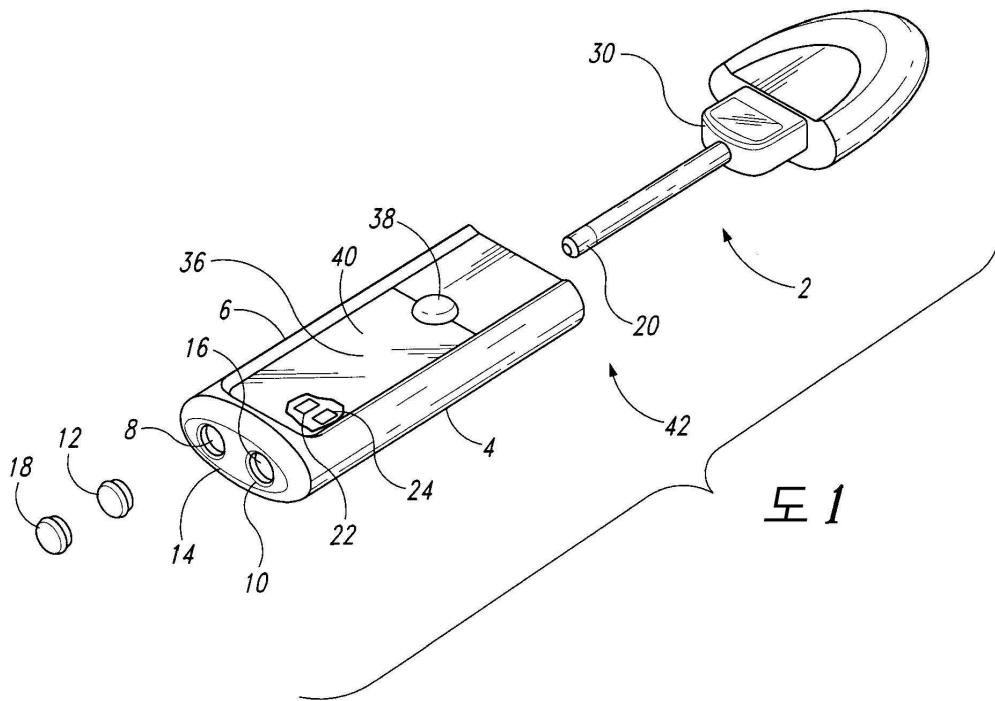
- [0086] 버튼-1은 조명 LED의 상태를 제어할 수 있다.
- [0087] 버튼-2는 이미지획득 과정을 개시할 수 있다.
- [0088] 버튼-3는 온도획득 과정을 개시할 수 있다.
- [0089] LED 제어
- [0090] 백색조명 LED와, 이미지 획득에 사용되는 적색과 청색 LED를 포함한 3개의 LED가 있다.
- [0091] 이들 LED 출력을 제어하는 GPIO 드라이버가 있다.
- [0092] 사용자가 프롬프트하면 백색조명 LED 출력이 활성화/비활성화된다.
- [0093] 적-청 LED들은 이미지획득 시퀀스의 일부로서 자동으로 제어된다.
- [0094] 호스트 통신
- [0095] 호스트 PC와 통신은 BLE(Bluetooth Low Energy)를 구현하는 통합 USB-블루투스 동글(dongle)을 통해 이루어진다.
- [0096] USB-블루투스 동글을 제어하는 펌웨어와 USB-블루투스 드라이버가 있다.
- [0097] 블루투스 드라이버 등록이 끝난 뒤, 블루투스 고유 ID를 읽고 디스플레이할 수 있다.
- [0098] 커널은 블루투스 블루투스 스택(BlueZ Bluetooth stack)을 포함할 수 있다.
- [0099] 유닛자체를 필요하다면 BIP(Basic Imaging Profile) 블루투스 디바이스로 제시할 수 있다.
- [0100] 유닛이 이미지들을 필요한 속도로 호스트에 전송할 수 있다.
- [0101] 디버그 콘솔(터미널)
- [0102] 개발과 디버그를 위해 리눅스 터미널을 디스플레이하는데 사용되는 직렬포트가 있다.
- [0103] 직렬 I/O 디버그 콘솔용 UART가 있다.
- [0104] 임베디드 리눅스 배포판이 배시(bash)와 같은 터미널 콘솔을 포함할 수 있다.
- [0105] 호스트 클라이언트 GUI 소프트웨어
- [0106] 그래픽컬 유저 인터페이스
- [0107] 호스트 클라이언트 소프트웨어는 유닛을 활용할 최소 기능을 갖는 GUI를 포함할 수 있다. GUI는 블루투스 장치 페어링, 파일업로드와 브라우징, 환자 ID 디스플레이, 이미지 디스플레이, 디바이스 와이핑, 기타 필요한 다른 기능들을 실행할 수 있다.
- [0108] GUI는 윈도우7이나 10 운영시스템에서 동작하도록 설계될 수 있다.
- [0109] GUI는 고유 블루투스장치 ID에 의거해 하나 이상의 유닛들과 블루투스 장치 페어링을 위한 인터페이스를 제공할 수 있다.
- [0110] GUI는 페어링된 유닛의 파일시스템을 브라우즈할 인터페이스를 제공할 수 있다.
- [0111] GUI는 페어링된 유닛의 파일을 호스트 PC 파일시스템에 업로드할 인터페이스를 제공할 수 있다.
- [0112] GUI는 페어링된 유닛에서 파일들을 소거할 수 있다.
- [0113] GUI는 필요한 환자 이미지-체온과 환자 고유 ID와의 관련성을 디스플레이하는 방법을 제공할 수 있다.
- [0114] GUI는 이미지 파일들을 오픈하고 디스플레이하는 방법을 제공할 수 있다.
- [0115] 광경로는 스크프에서 표적까지 이어진 조명광 경로를 포함하고, 스크프는 콜리메이터,  $430\pm 30\text{nm}$  노치필터(필터 1), 다이크로익 필터(필터2), 원치않는빛 흡수기, 유리나 기타 투과/투명창을 순서대로 가질 수 있다. 이런 창은 선명도를 높임은 물론 장치 및/또는 환자사이의 교차오염을 줄일 수 있다. 조명광은 점막조직이나 다른 표적 조직에 닿은 다음 다이크로익 필터(필터2), 475nm 롱패스 필터(필터3), 590nm 노치필터(필터4), IR 및/EH는 NIR 빛을 받는 필터를 통해 돌아온 다음, 디텍터와 (필요하다면) 접안렌즈로 보내진다. 이런 피코미터들은 분리(이

산)되거나 조합될 수 있다(예; 반사코팅).

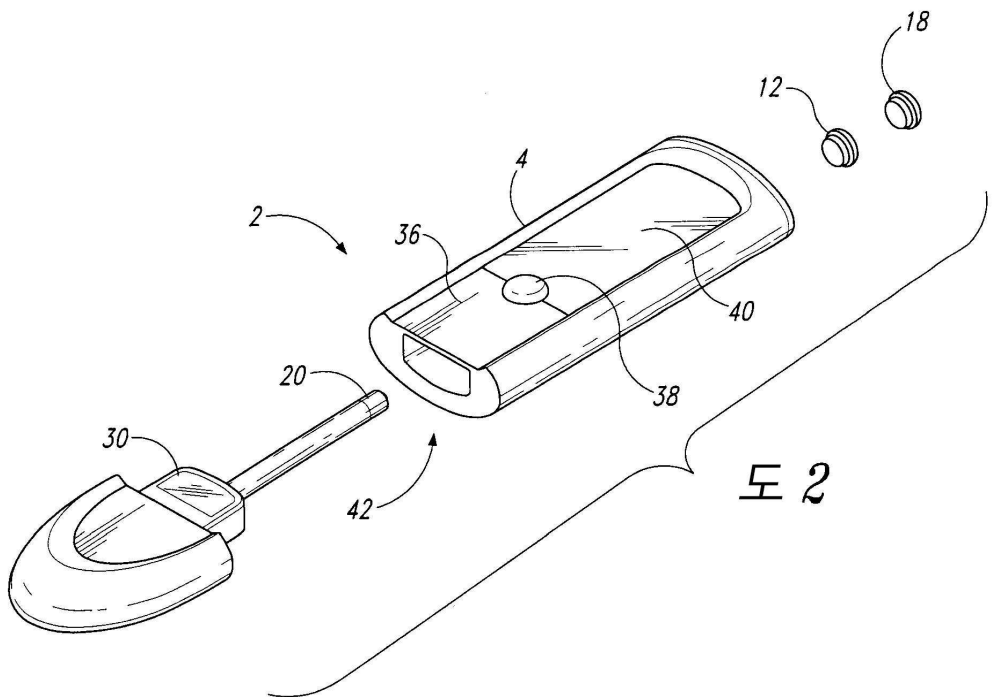
- [0116] 이 시스템은 필요하면 배율을 갖거나 없는 루프/필터 안경이나 선글래스/고글과 같은 쌍안 렌즈를 갖출 수도 있다. 그외 다른 특징으로는 광봉, 트리트먼트 라이트, 거울 및/또는 섬유 광학계, 특별히 원하는 빛을 제공하도록 끝에 필터가 달린 슬리브를 갖춰 광봉과 같은 기능을 하는 완드상의 LED가 있고, 이때문에 형광이나 다른 원하는 반응을 위한 추가 광원으로 작용하기도 한다.
- [0117] 스코프의 디자인은 디텍터나 카메라의 범위 내에서 다과장광을 처리하도록 되어있다. 이 빛은 시스템을 통과하거나 광원을 설치할 수 있거나 자체 빛을 내는 별도의 슬리브(또는 다른 적당한 발광수단)가 있을 수 있다. 슬리브는 적절한 과장 방출/여기 필터를 가질 수 있다. 필터와 다른 광학요소의 위치는 원하는 기능을 하기만 하면 경로내에서 변할 수 있다.
- [0118] 조명광과 조망 경로들을 루페/안경류를 갖춘 광원처럼 결합하거나 분리할 수 있다. 이런 경로들은 표준 조망-조명 방법을 갖는 장치를 사용하는 유저의 능력을 개선시킨다. 상단 지점의 크기는 주변 정상 조직에 전체 병소를 비교할 정도로서, 찾을 해부학적 표지자를 보고 식별하는 기능을 개선한다.
- [0119] 탐지와 진단을 위해 여기광으로 조직을 비추고 필요한 형광을 여기시키며 열기반 반응을 유도하거나 피하도록 강도를 최적화할 수도 있다. 과장/형광은 형광방출 스펙트럼의 이동을 인식하는 기능을 강화하여 정상조직과 암조직의 비정상을 구분할 수 있도록 한다. 예를 들어, 대략 475-585와 595 이상의 2개 과장대의 이중 모니터링은 대사 공동인자 NAD와 FAD에 대한 세포활동의 모니터링을 강화한다. NAD와 FAD는 이런 과장에서 피크레벨의 형광을 낸다.
- [0120] 출력 스펙트럼을 좁게 유지해 스토크스 이동을 방지하고 UV 광을 배제하며 방출대역의 빛으로 조명/여기하는 것(형광 중첩)을 피하기 위해 방출신호를 가능한 많이 더럽히지 않고 가능한 많은 파워를 얻는 것이 좋을 수도 있다.
- [0121] 시스템이 지점-크기를 더 조정하고 고온지점을 제거하기 위한 디퓨저를 더 포함할 수도 있다. 필터에서 빛을 직선화하고 파워 밀도를 높여 빔의 확산을 제한하거나 섬유가 아닌 액체 광가이드를 사용해 섬유들 사이의 낭비 공간을 줄여 효율을 높이면서, 단위비용당 투과율을 개선하고(빛의 수집 개선에 기여하는) 개구수를 높이는 콜리메이터를 사용하면 바람직하다. 또는, 시스템이 일정 방출범위의 파워를 높이기 위한 할로겐 광원, (광원에서 터의 조명광과 조직에서의 반사광을 동시에 조향할 수 있는) 중첩하는 조망-조명 광경로를 보강하기 위한 다이크로익 필터나 비슷한 광학요소를 더 포함할 수도 있다. 스코프 전방의 유리나 다른 투명창은 먼지나 체액이나 오염유기물 등이 없도록 유지한다. 스코프는 표류반사광과 방출 형광을 흡수하도록 내부가 흑색일 수 있다.
- [0122] 스코프의 형상은 인체공학적으로 편리하면서, 여기-방출 경로들을 최적화하도록 되는 것이 좋다. 근접 필터(예; 590nm 노치필터)를 기울이면 의사 뒷쪽에서 유입되는 주변광이 줄어들고 통과되는 빛이 흡수 내부튜브 표면에 반사되는 형상을 만들 수 있도록 근접 접안렌즈들은 길이로 설정할 수 있다. 이 경우 반사가 줄어들고 유저가 자신을 보는 것을 막을 수 있다. 예를 들어, 윗부분이 의사에 가깝고 아랫부분은 다이크로익 미러에 가깝도록 근접 필터를 기울여 반사면에서 유입광이 광학경로 튜브의 바닥을 향하도록 할 수 있다.
- [0123] 때로는 하나의 스코프에 다수의 광원을 제공할 수도 있다. 백색광의 경우, 출력이 더 큰 대역폭에 대비할 수 있다. 여분의 빛(예; LED, 할라이드 등)을 갖거나 단일 광원의 출력부에 다른 필터들을 이용하면 더 큰 대역폭을 얻을 수 있다. 시스템이 조명에 다수의 피크들을 제공할 수도 있다. 예를 들어, (조직, 마커, 화학적 신호에 의해) 방출된 형광이 각종 이온/분자/pH의 존재하에 바뀔 때를 위해 생물학적 마커의 약리적/생리적 시험에 이를 이용할 수 있다. 각 과장으로 생성된 형광의 파워를 비교하고 서로에 대해 정상화하는 것과 같은 정상화에 이를 이용할 수도 있다.

도면

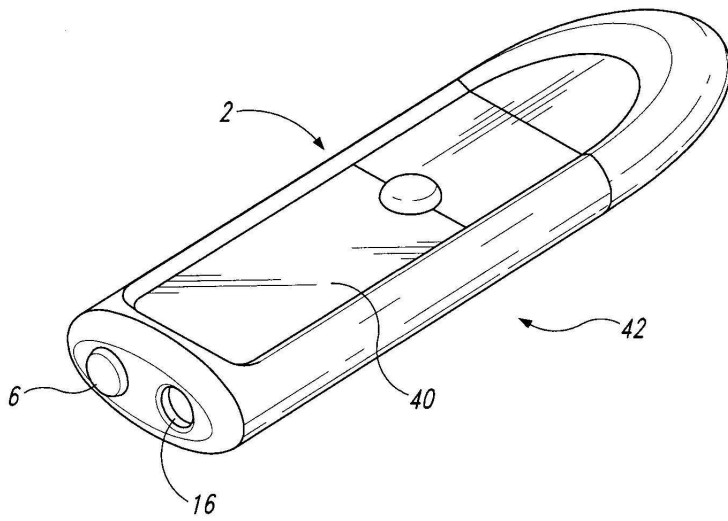
도면1



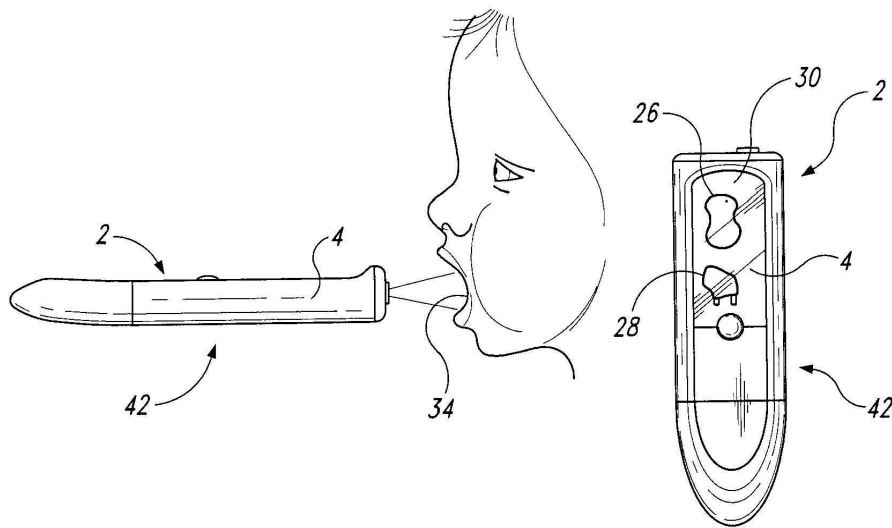
도면2



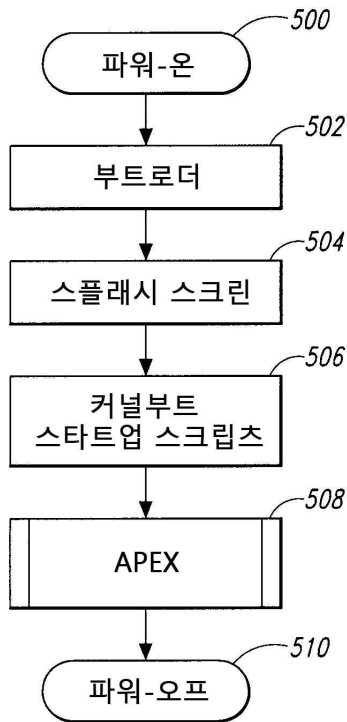
도면3



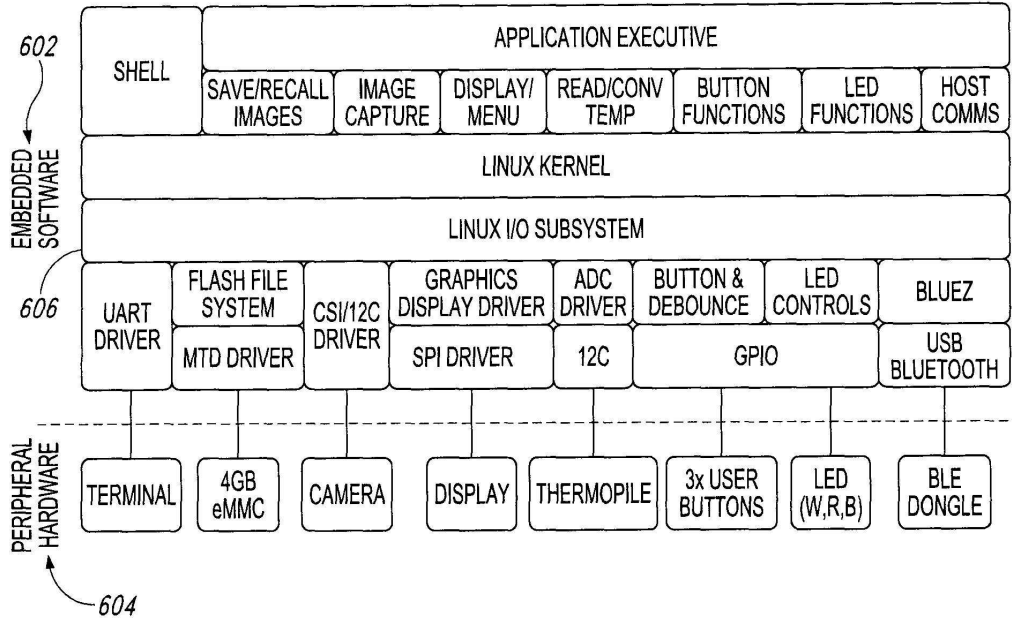
도면4



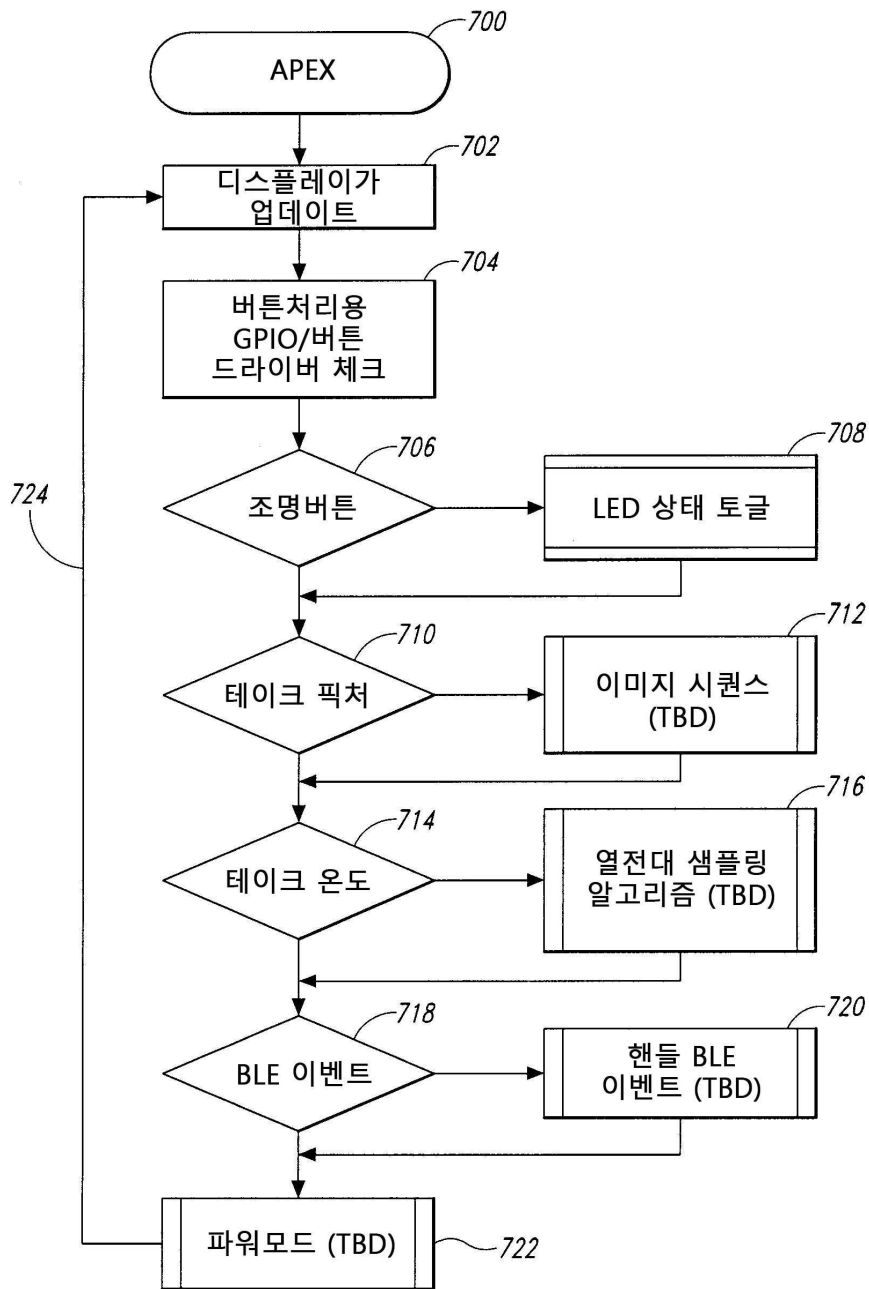
도면5



도면6



도면7



专利名称(译)	温度计连接的装置，系统和方法，以区分现场的病毒感染和非病毒感染		
公开(公告)号	<a href="#">KR1020200040211A</a>	公开(公告)日	2020-04-17
申请号	KR1020197036313	申请日	2018-05-09
发明人	화이트헤드 피터		
IPC分类号	A61B5/01 A61B5/00 G01K13/00 G02B5/20 G16H50/20 G16H50/80 H04W88/02		
CPC分类号	A61B5/01 A61B5/0008 A61B5/0071 A61B5/4866 A61B5/6846 G01K13/002 G02B5/20 G16H50/20 G16H50/80 H04W88/02 A61B2562/0271 A61B2560/0406 A61B2560/0418 A61B2576/02 G01K13/00 G06T7/0012		
代理人(译)	Choegwangho		
优先权	62/503822 2017-05-09 US		
外部链接	<a href="#">Espacenet</a>		

摘要(译)

检测系统和方法，其配置为扫描和解释体内生物靶位点的可疑感染，包括发射激发光，该激发光经选择以从靶位点的可疑感染中引发荧光。感测从这种激发光引发的目标部位发出的荧光；感测从目标位置发出的高于周围环境温度的热量；然后至少部分地基于感测到的荧光和热量水平，确定目标部位是否包含感染的概率。

